

Rundzylinder ESNU

FESTO



Merkmale

Auf einen Blick

ESNU-8 ... 63

- Kolbenstange aus Edelstahl
- Hohe Laufleistung und lange Lebensdauer
- Kolbenstange mit Außen- und Innengewinde

ESNU-8 ... 25

- Umfangreiches Zubehör erlaubt die Lösung nahezu aller Einbausituationen



- Entspricht in den Grundausführungen ISO 6432, Varianten basieren auf diesen Normen

Variantenvielfalt

ESNU-...

- Kolben- \varnothing 8 ... 63 mm
- Zylinderrohr aus Edelstahl
- Lager- und Abschlussdeckel aus Aluminium-Knetlegierung

ESNU-...-MA

- Kolben- \varnothing 8 ... 63 mm
- Zylinderrohr aus Edelstahl
- Lagerdeckel mit Flanschgewinde
- Kurzer Abschlussdeckel mit Druckluftanschluss axial



Dämpfungsarten

Dämpfung P

Funktionsweise

- Der Antrieb ist mit einer kunststoffelastischen Endlagendämpfung ausgerüstet


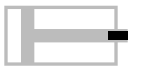




Anwendung

- Kleine Massen
- Niedrige Geschwindigkeiten
- Kleine Aufprallenergien

Vorteile

- Keine Einstellung notwendig
- Zeitsparend

Merkmale

Weitere Varianten		
Symbol	Merkmale	Beschreibung
	K2 Verlängertes Kolbenstangen-Außengewinde	–
	K3 Innengewinde an der Kolbenstange	–
	K5 Sondergewinde an der Kolbenstange	Metrisches Regelgewinde nach ISO
	K6 Verkürztes Kolbenstangen-Außengewinde	–
	K8 Verlängerte Kolbenstange	–
	A6 Metallabstreifer (32 ... 63 mm)	Der Zylinder ist mit einer hartverchromten Kolbenstange und einem Metallabstreifer ausgestattet, der auf der Kolbenstange haftende, harte Partikel (z. B. Schweißspritzer) abstreift. Zum Beispiel beim Einsatz in Schweißanlagen

Höhere Lebensdauer durch Faltenbalgbausatz DADB



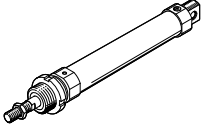
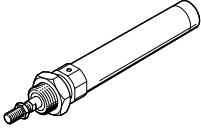
Durch den Faltenbalg werden Kolbenstange, Dichtung und Lager vor dem Einwirken unterschiedlichster Medien geschützt, was sich positiv auf dessen Lebensdauer auswirkt.

Der Faltenbalgbausatz ist ein leakage-freies System. Um das Ansaugen von unerwünschten Medien zu vermeiden, ist die Zu- bzw. Abluft des Bausatzes über eine Druckausgleichsöffnung im Anbindungsteil [1] gefasst.

Der Bausatz schützt die Kolbenstange, Dichtung und Lager vor unterschiedlichsten Medien, wie zum Beispiel:

- Staub
- Späne
- Öl
- Fett
- Benzin

Lieferübersicht

Funktion	Ausführung	Kolben-Ø	Hub	Variabler Hub ¹⁾	Dämpfung fest	Positionserkennung
		[mm]	[mm]	[mm]	P	A
Einfachwirkend	ESNU-... – mit Positionserkennung					
		8 ... 63	10, 25, 50	1 ... 50	■	■
Einfachwirkend	ESNU-MA-... – Druckluftanschluss axial					
		8 ... 63	–	1 ... 50	■	■

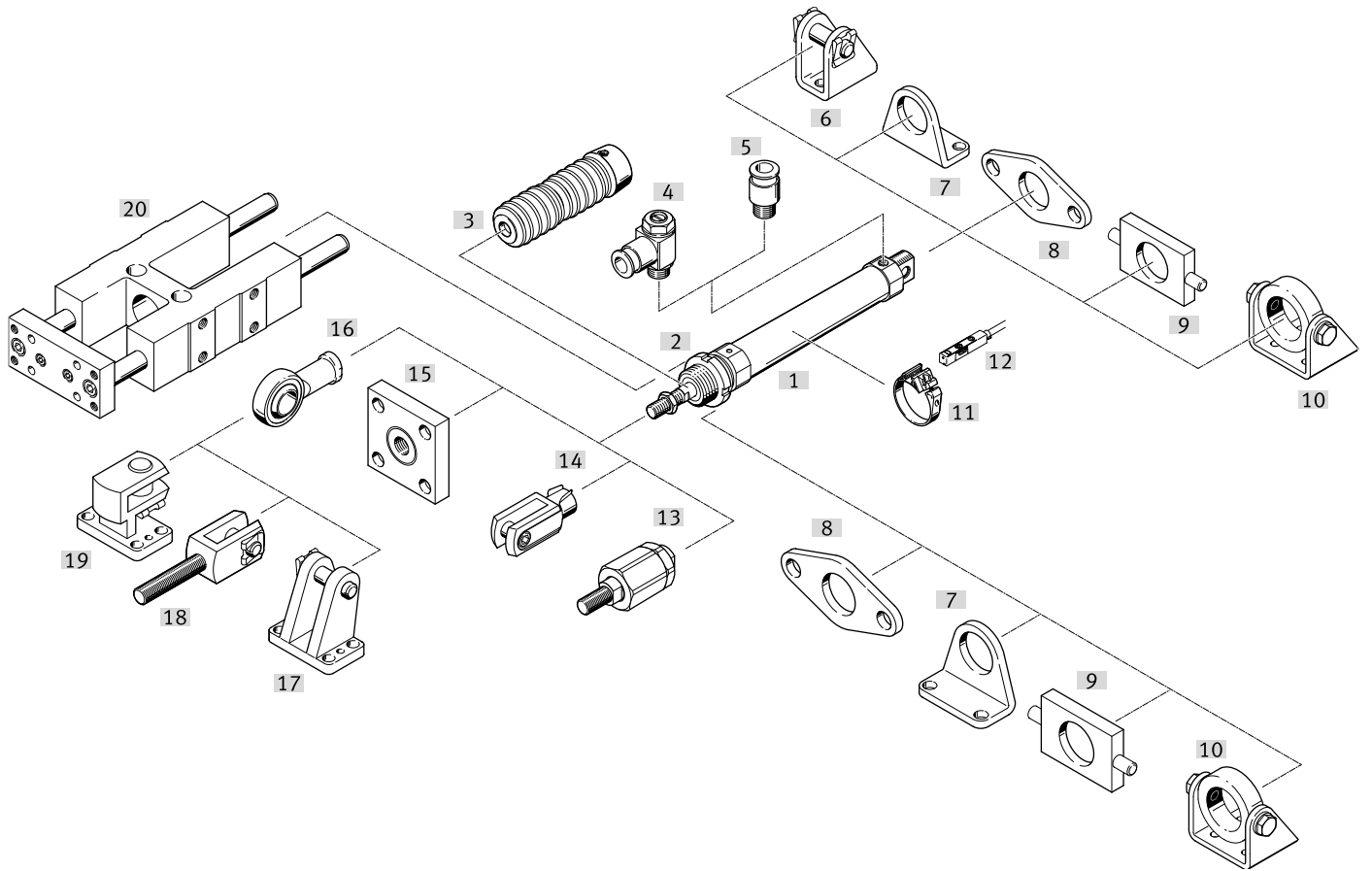
1) Bei Zylindern mit Positionserkennung ist ein Mindesthub von 10 mm zur sicheren Abfrage notwendig

Lieferübersicht

Kolben-Ø	Kolbenstange					→ Seite/ Internet
	verlängert K8	Außengewinde			Innengewinde K3	
		verlängert K2	verkürzt K6	Sondergewinde K5		
ESNU-... – mit Positionserkennung						
8 ... 63	■	■	■	■	■	9
ESNU-MA-... – Druckluftanschluss axial						
8 ... 63	■	■	■	■	■	9

Peripherieübersicht

ESNU-...



Peripherieübersicht

Befestigungselemente und Zubehör		Kolben-Ø	ESNU	MA	→ Seite/ Internet
[1]	Rundzylinder ESNU				
[2]	Sechskantmutter MSK	16 ... 25	■	■	26
[3]	Faltenbalgbausatz ²⁾ DADB	12 ... 63	■	■	28
[4]	Drossel-Rückschlagventil GRLZ	8 ... 63	■	■	32
[5]	Steckverschraubung QS	8 ... 63	■	■	qs
[6]	Lagerbock LBN/CRLBN	8 ... 63	■	–	25
[7]	Fußbefestigung HBN/CRHBN/CRH	8 ... 63	■	■	20
[8]	Flanschbefestigung FBN/CRFBN/CRFV	8 ... 63	■	■	22
[9]	Schwenkbefestigung ¹⁾ WBN	8 ... 63	■	■	24
[10]	Schwenkbefestigung ¹⁾ SBN	20 ... 63	■	■	24
[11]	Befestigungsbausatz SMBR	12 ... 63	■	■	31
[12]	Näherungsschalter SMT/SDBT	8 ... 63	■	■	31
	Positionstransmitter SDAS/SDAT/SMAT	8 ... 63	■	■	31
[13]	Flexo-Kupplung FK/CRFK	8 ... 63	■	■	26
[14]	Gabelkopf SG/CRSG	8 ... 63	■	■	26
[15]	Kupplungsstück KSG/KSZ	12 ... 63	■	■	26
[16]	Gelenkkopf SGS/CRSGS	8 ... 63	■	■	26
[17]	Lagerbock LBG	32 ... 63	■	■	25
[18]	Gabelkopf SGA	32 ... 63	■	■	26
[19]	Lagerbock quer LQG	32 ... 63	■	■	25
[20]	Führungseinheit FEN	8 ... 25	■	■	27

 **Hinweis**

- 1) Am Lagerdeckel nicht in Kombination mit Faltenbalgbausatz DADB einsetzbar.
- 2) Der Faltenbalgbausatz schützt den Zylinder (Kolbenstange, Dichtung und Lager) vor unterschiedlichster Medien und beugt somit vorzeitigem Verschleiß vor.
- Er kann nur in Verbindung mit einer verlängerten Kolbenstange (K8) eingesetzt werden

Typenschlüssel

ESNU-...

001	Baureihe	
ESNU	Rundzylinder, einfachwirkend drückend, basierend auf ISO 6432	

002	Kolbendurchmesser [mm]	
8	8	
10	10	
12	12	
16	16	
20	20	
25	25	
32	32	
40	40	
50	50	
63	63	

003	Hubbereich [mm]	
...	1 ... 50	

004	Dämpfung	
P	Elastische Dämpfungsringe/-platten beidseitig	

005	Positionserkennung	
A	Für Näherungsschalter	

006	Abschlussdeckel	
	Standard	
MA	Druckluftanschluss axial	

007	Kolbenstangengewinde-Verlängerung [mm]	
	Ohne	
K2	1 ... 35 mm	

008	K6 - Verkürztes Kolbenstangen-Außengewinde [mm]	
	Ohne	
K6	1 ... 10 mm	

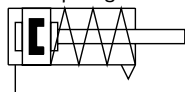
009	Kolbenstangengewindeart	
	Außengewinde	
K3	Innengewinde	

010	Sondergewinde	
„M10“K5	M10	
„M12“K5	M12	
„M16“K5	M16	

011	Kolbenstangenverlängerung [mm]	
	Ohne	
...K8	1 ... 50 mm	

Datenblatt

P-Dämpfung



- \varnothing - Durchmesser
8 ... 25 mm
ISO 6432

- \varnothing - Durchmesser
32 ... 63 mm

- | - Hublänge
1 ... 50 mm



Allgemeine Technische Daten

Kolben- \varnothing	8	10	12	16	20	25	32	40	50	63
Entspricht Norm	ISO 6432						-			
Pneumatischer Anschluss	M5	M5	M5	M5	G1/8	G1/8	G1/8	G1/4	G1/4	G3/8
Kolbenstangengewinde	M4	M4	M6	M6	M8	M10x1,25	M10x1,25	M12x1,25	M16x1,5	M16x1,5
Hub ¹⁾	[mm] 1 ... 50									
Konstruktiver Aufbau	Kolben / Kolbenstange / Zylinderrohr									
Dämpfung	elastische Dämpfungsringe/-platten beidseitig									
Positionserkennung	für Näherungsschalter									
Befestigungsart	mit Zubehör									
Einbaulage	beliebig									

1) Bei Zylindern mit Positionserkennung ist ein Mindesthub von 10 mm zur sicheren Abfrage notwendig

Betriebs- und Umweltbedingungen

	8	10	12	16	20	25	32	40	50	63
Betriebsmedium	Druckluft nach ISO 8573-1:2010 [7:4:4]									
Hinweis zum Betriebs-/ Steuermedium	geölter Betrieb möglich (im weiteren Betrieb erforderlich)									
Betriebsdruck	[MPa]	0,15 ... 1			0,12 ... 1					
	[bar]	1,5 ... 10			1,2 ... 10					
Umgebungstemperatur ¹⁾	[°C]	-20 ... +80								
Korrosionsbeständigkeit KBK ²⁾	2									

1) Einsatzbereich der Näherungsschalter beachten

2) Korrosionsbeständigkeitsklasse KBK 2 nach Festo Norm FN 940070

Mäßige Korrosionsbeanspruchung. Innenraumanwendung bei der Kondensation auftreten darf. Außenliegende sichtbare Teile mit vorrangig dekorativer Anforderung an die Oberfläche, die in direktem Kontakt zur umgebenden industrietypischen Atmosphäre stehen.

Datenblatt

Kräfte [N] und Aufprallenergie [J]										
Kolben-Ø	8	10	12	16	20	25	32	40	50	63
Theoretische Kraft bei 0,6 MPa (6 bar), Vorlauf	24	41	61	107	169	270	442	688	1071	1763
Theoretische Federrückstellkraft										
Hub 10 mm	4,9	4,9	6,3	13,2	18,3	22,9	36	60	95	95
Hub 25 mm	4,1	4,1	5,4	11,9	16,5	21,2	30	50	82	82
Hub 50 mm	2,8	4,8	3,9	9,8	13,6	18,5	20	30	60	60
Aufprallenergie in den Endlagen ¹⁾	0,03	0,05	0,07	0,15	0,20	0,30	0,40	0,70	1	1,3

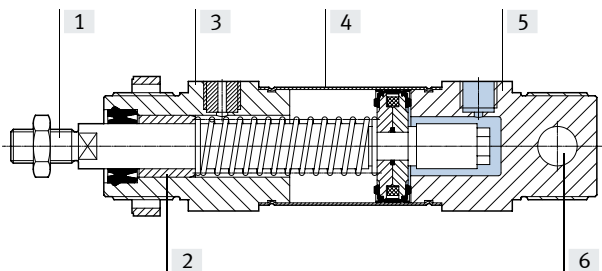
1) Bei Umgebungstemperaturen von 80 °C verringern sich die Werte um ca. 50%

Gewichte ESNU-... [g]										
Kolben-Ø	8	10	12	16	20	25	32	40	50	63
Produktgewicht bei 0 mm Hub	35	37,3	75	89,9	186,8	238	370,5	661	1087	1445
Gewichtszuschlag pro 10 mm Hub	2,4	2,7	4	4,6	7,2	11	15,5	24	40	44

Gewichte ESNU-...-MA [g]										
Kolben-Ø	8	10	12	16	20	25	32	40	50	63
Produktgewicht bei 0 mm Hub	30	33	65	81	167	222	330	585	1013	1369
Gewichtszuschlag pro 10 mm Hub	2,4	2,7	4	4,6	7,2	11	15,5	24	40	44

Werkstoffe

Funktionsschnitt



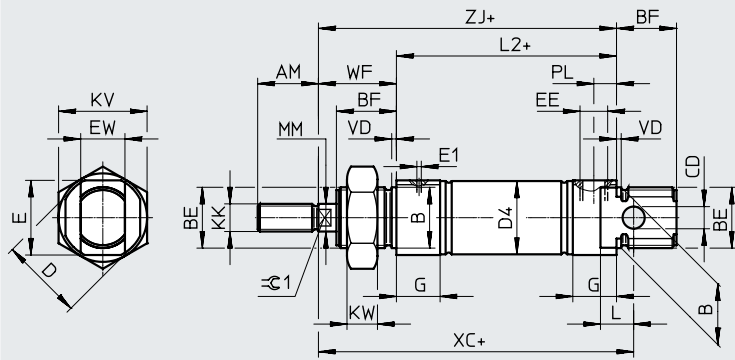
Rundzylinder	
[1] Kolbenstange	Stahl, hochlegiert
[2] Kolbenstangenlager	Sinterbronze
[3] Lagerdeckel	Aluminium, eloxiert
[4] Zylinderrohr	hochlegierter Stahl, rostfrei
[5] Abschlussdeckel	Aluminium, eloxiert
- Dichtungen	NBR, TPE-U(PU)
- Feder	Federstahl
LABS-Konformität	VDMA24364-B1/B2-L
Werkstoff-Hinweis	RoHS konform
[6] Schwenklager	Polymer

Datenblatt

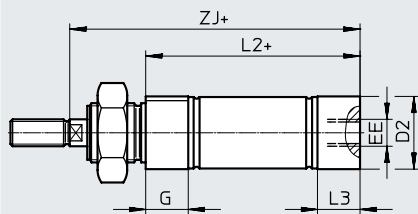
Abmessungen

Download CAD-Daten → www.festo.com

ESNU-8 ... 25



MA – Druckluftanschluss axial



- Hinweis

Kolbenstangenmutter ist bei $\varnothing 8 \dots 20$ nicht im Lieferumfang enthalten.

+ = zuzüglich Hublänge

\varnothing [mm]	AM	B \varnothing h8	BE	BF	CD \varnothing H9	D \varnothing	D2 \varnothing -MA	D4 \varnothing	E	E1	EE	EW	G	KK
8	12	12	M12x1,25	12	4	16	10,5	9,3	14	1	M5	8	10	M4
10					6		12,5	11,3						
12	16	16	M16x1,5	17	8	20	14,5	13,3	18	1,6	G1/8	12	16	M6
16							17,5	17,3						
20	22	22	M22x1,5	22	8	30	21,7	21,3	26	2	G1/8	16	16	M8
25							26,7	26,5						

\varnothing [mm]	KV	KW	MM \varnothing	L	L2			L3	PL	VD	WF $\pm 1,2$	XC ± 1	ZJ		$\approx \text{C}1$
					ESNU- ...	-MA	-MA						ESNU- ...	-MA	
8	19	6	4	6	46	43,6	7,6	6	6	2	16	64	62	59,6	-
10						43,1	7,1							59,1	
12	24	8	6	9	50	47,7	7,7	8,2	8,2	22	75	72	69,7	5	
16						53,7									82
20	32	11	8	12	68	66,5	14,5	8,2	8,2	24	95	92	90,5	7	
25			10		69,5	68,5	14								28

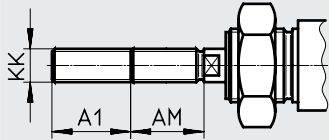
Datenblatt

Abmessungen

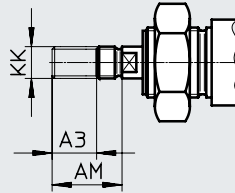
Download CAD-Daten → www.festo.com

ESNU-8 ... 25

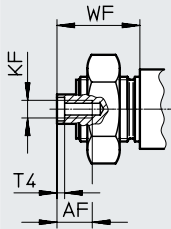
K2 – Verlängertes Kolbenstangen-Außengewinde



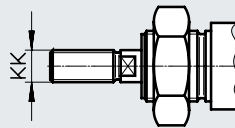
K6 – Verkürztes Kolbenstangen-Außengewinde



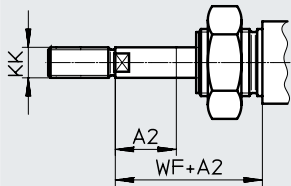
K3 – Innengewinde an der Kolbenstange



K5 – Sondergewinde an der Kolbenstange



K8 – Verlängerte Kolbenstange



∅ [mm]	A1 max.	A2 max.	A3 max.	AF	AM	KF	KK		T4	WF ±1,2	
							Grundge- winde	Sonderge- winde ¹⁾			
8	15	50	4	–	12	–	M4	–	–	16	
10				–		–		–			
12				–		–		–			
16	20		–	–	–	M6	–	–	22		
20	25		–	–	–	20	M4	M8	–	2	24
25	35		–	8	12	22	M6	M10x1,25	M10	2,6	28

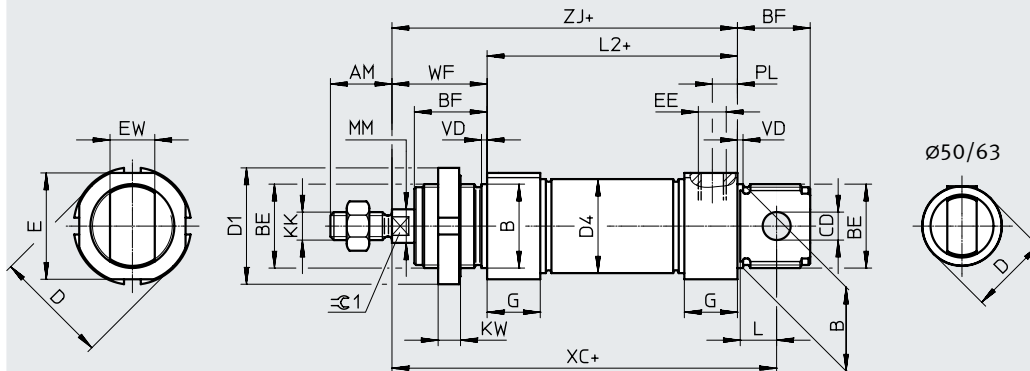
1) Die Sondergewinde sind nur als Außengewinde lieferbar. Der Lieferumfang beinhaltet keine Sechskantmutter für das Kolbenstangengewinde

Datenblatt

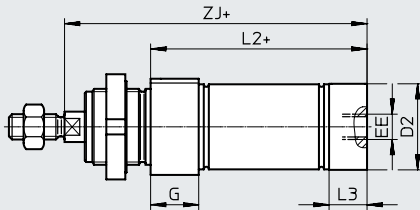
Abmessungen

Download CAD-Daten → www.festo.com

ESNU-32 ... 63



MA – Druckluftanschluss axial



+ = zuzüglich Hublänge

\varnothing [mm]	AM	B \varnothing h8	BE	BF	CD \varnothing H9	D \varnothing	D1 \varnothing	D2 \varnothing	D4 \varnothing	E	EE	EW	G	KK
32	22	30	M30x1,5	26	10	41	42	34	33,6	38	G1/8	16	19	M10x1,25
40	24	38	M38x1,5	30	12	49	50	42	41,6	45	G1/4	18	25	M12x1,25
50	32	45	M45x1,5	33	16	57	60	53	52,4	-		G3/8		
63						70		66	65,4	-				

\varnothing [mm]	KW	L	L2		L3	PL	MM \varnothing	VD	WF $\pm 1,2$	XC ± 1	ZJ		$\approx \pm 1$	
			ESNU- ...	-MA							ESNU- ...	-MA		
32	10	13	69,5	65,5	15	9	12	2	34	117,5	103,5	99,5	10	
40			15	84,6							77,6	18		12
50		16	25	86,2	86,2	20	13		3	44	147,2		130,2	
63				28	94,2					94,2	45	156,2	139,2	139,2

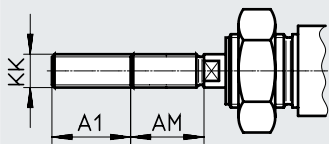
Datenblatt

Abmessungen

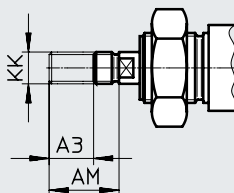
Download CAD-Daten → www.festo.com

ESNU-32 ... 63

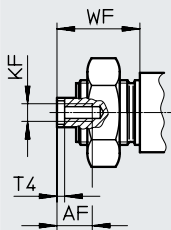
K2 – Verlängertes Kolbenstangen-Außengewinde



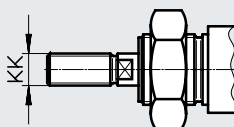
K6 – Verkürztes Kolbenstangen-Außengewinde



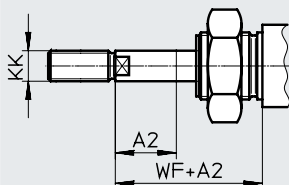
K3 – Innengewinde an der Kolbenstange



K5 – Sondergewinde an der Kolbenstange



K8 – Verlängerte Kolbenstange



∅ [mm]	A1 max.	A2 max.	A3 max.	AF	AM	KF	KK		T4	WF ±1,2
							Grundge- winde	Sonderge- winde ¹⁾		
32	35	50	8	12	22	M6	M10x1,25	M10	2,6	34
40							M12x1,25	M12		
50			10	16	32	M10	M16x1,5	M16	4,7	44
63	45									

1) Die Sondergewinde sind nur als Außengewinde lieferbar. Der Lieferumfang beinhaltet keine Sechskantmutter für das Kolbenstangengewinde

Datenblatt

Bestellangaben			
Kolben-Ø [mm]	Hub [mm]	Teile-Nr.	Typ
8	10	19254	ESNU-8-10-P-A
	25	19255	ESNU-8-25-P-A
	50	19256	ESNU-8-50-P-A
10	10	19257	ESNU-10-10-P-A
	25	19258	ESNU-10-25-P-A
	50	19259	ESNU-10-50-P-A
12	10	19260	ESNU-12-10-P-A
	25	19261	ESNU-12-25-P-A
	50	19262	ESNU-12-50-P-A
16	10	19263	ESNU-16-10-P-A
	25	19264	ESNU-16-25-P-A
	50	19265	ESNU-16-50-P-A
20	10	19266	ESNU-20-10-P-A
	25	19267	ESNU-20-25-P-A
	50	19268	ESNU-20-50-P-A
25	10	19269	ESNU-25-10-P-A
	25	19270	ESNU-25-25-P-A
	50	19271	ESNU-25-50-P-A
32	10	196376	ESNU-32-10-P-A
	25	196377	ESNU-32-25-P-A
	50	196378	ESNU-32-50-P-A
40	10	196379	ESNU-40-10-P-A
	25	196380	ESNU-40-25-P-A
	50	196381	ESNU-40-50-P-A
50	10	196382	ESNU-50-10-P-A
	25	196383	ESNU-50-25-P-A
	50	196384	ESNU-50-50-P-A
63	10	196385	ESNU-63-10-P-A
	25	196386	ESNU-63-25-P-A
	50	196387	ESNU-63-50-P-A

Bestellangaben			
Kolben-Ø [mm]	Hub [mm]	Teile-Nr.	Typ
Variabler Hub			
8	1 ... 50	14119	ESNU-8-...-P-A
10	1 ... 50	14118	ESNU-10-...-P-A
12	1 ... 50	14317	ESNU-12-...-P-A
16	1 ... 50	14316	ESNU-16-...-P-A
20	1 ... 50	14319	ESNU-20-...-P-A
25	1 ... 50	14318	ESNU-25-...-P-A

Bestellangaben – Produktbaukasten

Bestelltabelle									
Baugröße	8	10	12	16	20	25	Bedin- gungen	Code	Eintrag Code
Baukasten-Nr.	193996	193997	193998	193999	194000	194001			
Funktion	Rundzylinder, einfachwirkend drückend, basierend auf ISO 6432							ESNU	ESNU
Kolben-Ø [mm]	8	10	12	16	20	25		-...	
Hub [mm]	1 ... 50								-...
Dämpfung	elastische Dämpfungsringe/-platten beidseitig							-P	-P
Positionserkennung	für Näherungsschalter						[1]	-A	-A
Abschlussdeckel	Druckluftanschluss axial							-MA	

[1] A Mindesthub ≥ 10 mm zur sicheren Abfrage notwendig



Hinweis

Bei Zylindern mit Positionserkennung ist ein Mindesthub von 10 mm zur sicheren Abfrage notwendig.

Längere Hübe auf Anfrage

Bestellangaben – Produktbaukasten

Bestelltabelle		8	10	12	16	20	25	Bedin- gungen	Code	Eintrag Code
Außengewinde verlängert		verlängertes Kolbenstangen-Außengewinde								
	[mm]	1 ... 15	1 ... 20	1 ... 25	1 ... 35	[2]		-...K2		
Außengewinde verkürzt		verkürztes Kolbenstangen-Außengewinde								
	[mm]	1 ... 4		1 ... 8				-...K6		
Innengewinde		Kolbenstange mit Innengewinde								
		-	-	-	-	(M4)	(M6)	[3]	-K3	
Sondergewinde		Sondergewinde an der Kolbenstange								
		-	-	-	-	-	M10		-"...K5	
Kolbenstange verlängert		Kolbenstange verlängert								
	[mm]	1 ... 50							...K8	

[2] K2 Nicht mit Innengewinde K3, Außengewinde verkürzt K6

[3] K3 Nicht mit Sondergewinde K5, Außengewinde verkürzt K6

Bestellangaben – Produktbaukasten

Bestelltable							
Baugröße	32	40	50	63	Bedin- gungen	Code	Eintrag Code
Baukasten-Nr.	194002	194003	194004	194005			
Funktion	Einfachwirkender Rundzylinder					ESNU	ESNU
Kolben-Ø [mm]	32	40	50	63		-...	
Hub [mm]	1 ... 50					-...	
Dämpfung	elastische Dämpfungsringe/-platten beidseitig					-P	-P
Positionserkennung	für Näherungsschalter				[1]	-A	-A
Abschlussdeckel	Druckluftanschluss axial					-MA	

[1] A Mindesthub ≥ 10 mm zur sicheren Abfrage notwendig



Hinweis

Bei Zylindern mit Positionserkennung ist ein Mindesthub von 10 mm zur sicheren Abfrage notwendig.

Längere Hübe auf Anfrage

Bestellangaben – Produktbaukasten

Bestelltabelle							
Baugröße	32	40	50	63	Bedin- gungen	Code	Eintrag Code
Außengewinde verlängert	Verlängertes Kolbenstangen-Außengewinde						
	[mm]	1 ... 35			[2]	-...K2	
Außengewinde verkürzt	Verkürztes Kolbenstangen-Außengewinde						
	[mm]	1 ... 8	1 ... 10			-...K6	
Innengewinde	Kolbenstange mit Innengewinde						
	(M6)	(M8)	(M10)		[3]	-K3	
Sondergewinde	Sondergewinde an der Kolbenstange						
	M10	M12	M16			-“...”K5	
Kolbenstange verlängert	Kolbenstange verlängert						
	[mm]	1 ... 50				...K8	

[2] K2 Nicht mit Innengewinde K3, Außengewinde verkürzt K6

[3] K3 Nicht mit Sondergewinde K5, Außengewinde verkürzt K6

Zubehör

Fußbefestigung HBN/CRHBN

Lieferumfang:

HBN/CRHBN-...x1: 1 Fuß

HBN/CRHBN-...x2: 2 Füße und
1 Mutter

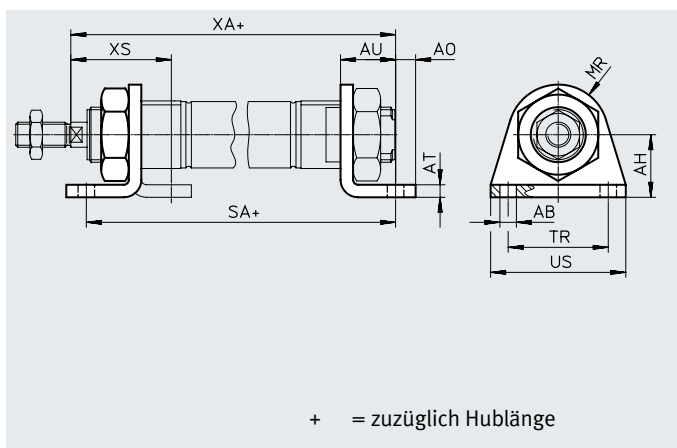
Werkstoff:

HBN: Stahl, verzinkt

CRHBN: hochlegierter Stahl, rost-
frei

Kupfer- und PTFE-frei

RoHS konform



Abmessungen und Bestellangaben

für \varnothing [mm]	AB \varnothing	AH	AO	AT	AU	R1	SA	TR	US	XA	XS
8, 10	4,5	16	5	3	11	10	68	25	35	73	24
12	5,5	20	6	4	14	13	78	32	42	86	32
16	5,5	20	6	4	14	13	84	32	42	92	32
20	6,6	25	8	5	17	20	102	40	54	109	36
25	6,6	25	8	5	17	20	103,5	40	54	114,5	40

für \varnothing [mm]	Grundtyp				Hoher Korrosionsschutz			
	KBK ¹⁾	Gewicht [g]	Teile-Nr.	Typ	KBK ¹⁾	Gewicht [g]	Teile-Nr.	Typ
8, 10	1	22	5123	HBN-8/10x1	–	–	–	
	1	54	5124	HBN-8/10x2	–	–	–	
12, 16	1	43	5125	HBN-12/16x1	4	43	161866	CRHBN-12/16x1
	1	107	5126	HBN-12/16x2	4	107	162999	CRHBN-12/16x2
20, 25	1	95	5127	HBN-20/25x1	4	94	161867	CRHBN-20/25x1
	1	237	5128	HBN-20/25x2	4	236	162998	CRHBN-20/25x2

1) Korrosionsbeständigkeitsklasse KBK 1 nach Festo Norm FN 940070

Niedrige Korrosionsbeanspruchung. Trockene Innenraumanwendung bzw. Transport und Lagerschutz. Gilt auch für Teile hinter Abdeckungen, im nicht sichtbaren Innenbereich, oder Teile die im Anwendungsfall abgedeckt sind (z. B. Antriebszapfen).

Korrosionsbeständigkeitsklasse KBK 4 nach Festo Norm FN 940070

Besonders starke Korrosionsbeanspruchung. Freibitterung unter schweren korrosiven Bedingungen. Teile im Bereich aggressiver Medien, z. B. Lebensmittel oder chemische Industrie. Diese Anwendungen sind ggf. durch Sonderprüfungen (→ auch FN 940082) mit entsprechenden Medien abzusichern.

Zubehör

Fußbefestigung HBN/CRH

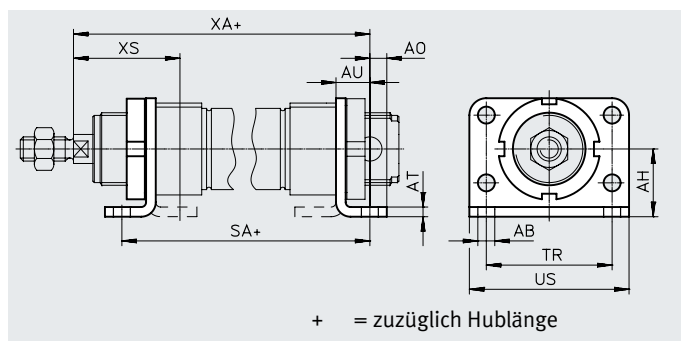
Werkstoff:

HBN: Stahl, verzinkt

CRH: hochlegierter Stahl, rostfrei

Kupfer- und PTFE-frei

RoHS konform



Abmessungen und Bestellangaben

für \varnothing [mm]	AB \varnothing	AH	AO	AT	AU	SA	TR	US	XA	XS
32	7	28	7	4	14	97,5	52	66	117,5	44
40	9	33	10	5	20	124,6	60	80	143,6	54
50	9	40	10	6	20	126,2	70	90	150,2	58
63	9	45	10	6	20	134,2	76	96	159,2	59

für \varnothing [mm]	Grundtyp				Hoher Korrosionsschutz			
	KBK ¹⁾	Gewicht [g]	Teile-Nr.	Typ	KBK ¹⁾	Gewicht [g]	Teile-Nr.	Typ
32	1	353	195851	HBN-32x2	4	353	162951	CRH-32
40	1	611	195852	HBN-40x2	4	611	162952	CRH-40
50	1	916	195853	HBN-50x2	4	916	162953	CRH-50
63	1	1066	195854	HBN-63x2	4	1066	162954	CRH-63

1) Korrosionsbeständigkeitsklasse KBK 1 nach Festo Norm FN 940070

Niedrige Korrosionsbeanspruchung. Trockene Innenraumanwendung bzw. Transport und Lagerschutz. Gilt auch für Teile hinter Abdeckungen, im nicht sichtbaren Innenbereich, oder Teile die im Anwendungsfall abgedeckt sind (z. B. Antriebszapfen).

Korrosionsbeständigkeitsklasse KBK 4 nach Festo Norm FN 940070

Besonders starke Korrosionsbeanspruchung. Freibewitterung unter schweren korrosiven Bedingungen, z. B. Lebensmittel oder chemische Industrie. Diese Anwendungen sind ggf. durch Sonderprüfungen (→ auch FN 940082) mit entsprechenden Medien abzusichern.

Zubehör

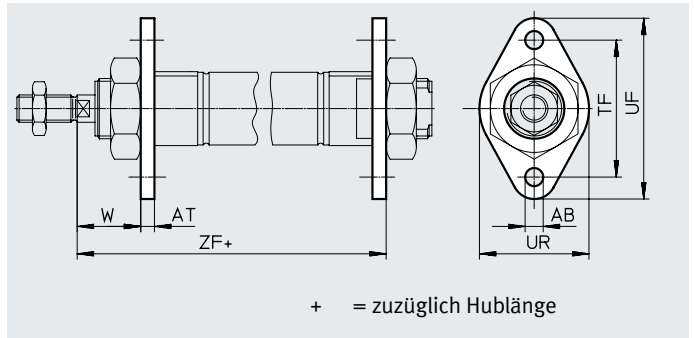
Flanschbefestigung FBN/CRFBN

Werkstoff:

FBN: Stahl, verzinkt

CRFBN: hochlegierter Stahl, rostfrei

Kupfer- und PTFE-frei



Abmessungen und Bestellangaben

für \varnothing [mm]	AB \varnothing	AT	TF	UF	UR	W	ZF
8, 10	4,5	3	30	40	25	13	65
12	5,5	4	40	53	30	18	76
16	5,5	4	40	53	30	18	82
20	6,6	5	50	66	40	19	97
25	6,6	5	50	66	40	23	102,5

für \varnothing [mm]	Grundtyp				Hoher Korrosionsschutz			
	KBK ¹⁾	Gewicht [g]	Teile-Nr.	Typ	KBK ¹⁾	Gewicht [g]	Teile-Nr.	Typ
8, 10	1	12	5129	FBN-8/10	–	–	–	–
12, 16	1	26	5130	FBN-12/16	4	26	161864	CRFBN-12/16
20, 25	1	52	5131	FBN-20/25	4	52	161865	CRFBN-20/25

1) Korrosionsbeständigkeitsklasse KBK 1 nach Festo Norm FN 940070

Niedrige Korrosionsbeanspruchung. Trockene Innenraumanwendung bzw. Transport und Lagerschutz. Gilt auch für Teile hinter Abdeckungen, im nicht sichtbaren Innenbereich, oder Teile die im Anwendungsfall abgedeckt sind (z. B. Antriebszapfen).

Korrosionsbeständigkeitsklasse KBK 4 nach Festo Norm FN 940070

Besonders starke Korrosionsbeanspruchung. Freibewitterung unter schweren korrosiven Bedingungen. Teile im Bereich aggressiver Medien, z. B. Lebensmittel oder chemische Industrie. Diese Anwendungen sind ggf. durch Sonderprüfungen (→ auch FN 940082) mit entsprechenden Medien abzusichern.

Zubehör

Flanschbefestigung FBN/CRFV

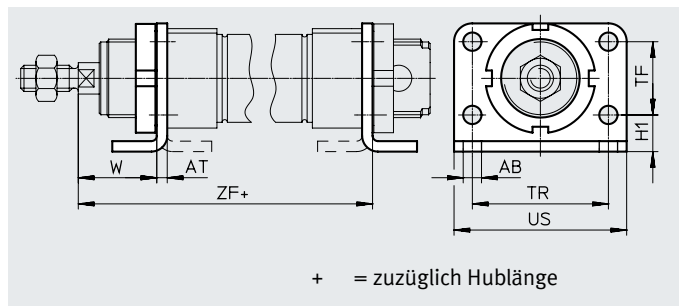
Werkstoff:

FBN: Stahl, verzinkt

CRFV: hochlegierter Stahl, rostfrei

Kupfer- und PTFE-frei

RoHS konform



Abmessungen und Bestellangaben

für \varnothing [mm]	AB \varnothing	AT	H1	TF	TR	US	W	ZF
32	7	4	14	28	52	66	30	107,5
40	9	5	18	30	60	80	29	128,6
50	9	6	20	40	70	90	38	136,2
63	9	6	20	50	76	96	39	145,2

für \varnothing [mm]	Grundtyp				Hoher Korrosionsschutz			
	KBK ¹⁾	Gewicht [g]	Teile-Nr.	Typ	KBK ¹⁾	Gewicht [g]	Teile-Nr.	Typ
32	1	103	195855	FBN-32	4	103	161858	CRFV-32
40	1	191	195856	FBN-40	4	191	161859	CRFV-40
50	1	292	195857	FBN-50	4	292	161860	CRFV-50
63	1	367	195858	FBN-63	4	367	161861	CRFV-63

1) Korrosionsbeständigkeitsklasse KBK 1 nach Festo Norm FN 940070

Niedrige Korrosionsbeanspruchung. Trockene Innenraumanwendung bzw. Transport und Lagerschutz. Gilt auch für Teile hinter Abdeckungen, im nicht sichtbaren Innenbereich, oder Teile die im Anwendungsfall abgedeckt sind (z. B. Antriebszapfen).

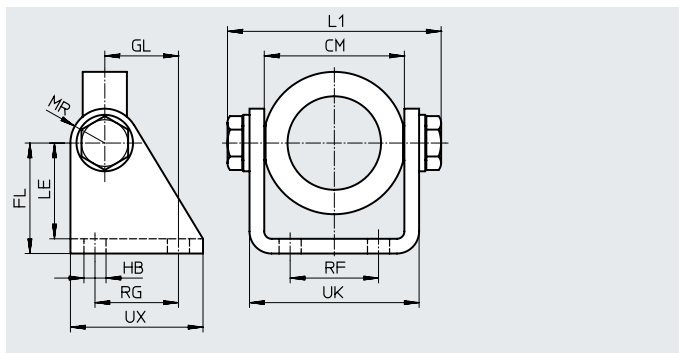
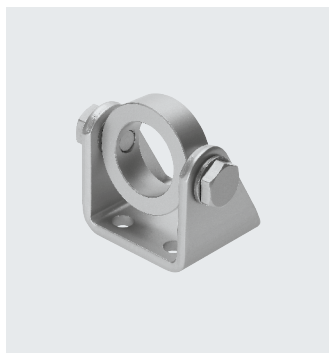
Korrosionsbeständigkeitsklasse KBK 4 nach Festo Norm FN 940070

Besonders starke Korrosionsbeanspruchung. Freibewitterung unter schweren korrosiven Bedingungen. Teile im Bereich aggressiver Medien, z. B. Lebensmittel oder chemische Industrie. Diese Anwendungen sind ggf. durch Sonderprüfungen (→ auch FN 940082) mit entsprechenden Medien abzusichern.

Zubehör

Schwenkbefestigung SBN

Werkstoff:
 Befestigungsring: Aluminium-
 Knetlegierung eloxiert
 Lager: Bronze
 Schrauben: Stahl verzinkt
 Winkel: Stahl
 Am Lagerdeckel nicht in Kombina-
 tion mit Faltenbalgbausatz DADB
 einsetzbar.



Abmessungen und Bestellangaben

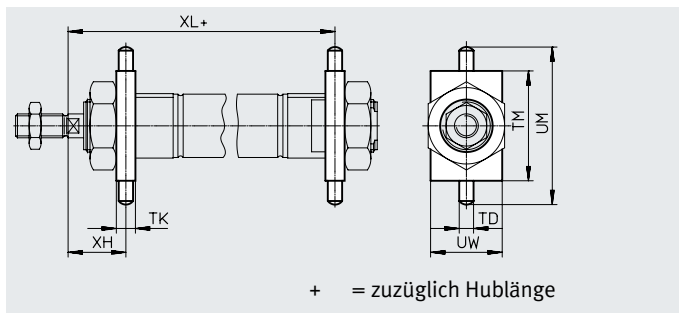
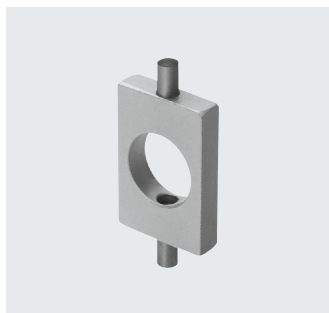
für \varnothing	CM	FL	GL	HB	L1	LE	MR	RF	RG	UK	UX	KBK ¹⁾	Gewicht	Teile-Nr.	Typ
[mm]					max.								[g]		
20/25	38,1 \pm 0,4	35	20	7	60,2	31	12	20	24	46,1	40	1	238	539927	SBN-20/25
32	46,1 \pm 0,2	40	27	9	72,2	35	13	28	30	56,1	50	1	361	539924	SBN-32
40	57,1 \pm 0,2	45	30	9	88,2	39	14	36	34	69,1	54	1	593	539925	SBN-40
50/63	70,1 \pm 0,4	50	34	9	102,2	44	16	42	35	82,1	65	1	894	539926	SBN-50/63

1) Korrosionsbeständigkeitsklasse KBK 1 nach Festo Norm FN 940070

Niedrige Korrosionsbeanspruchung. Trockene Innenraumanwendung bzw. Transport und Lagerschutz. Gilt auch für Teile hinter Abdeckungen, im nicht sichtbaren Innenbereich, oder Teile die im Anwendungsfall abgedeckt sind (z. B. Antriebszapfen).

Schwenkbefestigung WBN

Werkstoff:
 Stahl, verzinkt
 Kupfer- und PTFE-frei
 RoHS konform
 Am Lagerdeckel nicht in Kombina-
 tion mit Faltenbalgbausatz DADB
 einsetzbar.



+ = zuzüglich Hublänge

Abmessungen und Bestellangaben

für \varnothing	TD	TK	TM	UM	UW	XH	XL	KBK ¹⁾	Gewicht	Teile-Nr.	Typ
[mm]	\varnothing								[g]		
	-0,01/ -0,05										
8, 10	4	6	26	38	20	13	65	1	20	8608	WBN-8/10
12	6	8	38	58	25	18	76	1	51	8609	WBN-12/16
16	6	8	38	58	25	18	82	1	51	8609	WBN-12/16
20	6	8	46	66	30	20	96	1	67	8610	WBN-20/25
25	6	8	46	66	30	24	101,5	1	67	8610	WBN-20/25
32	8	12	50	76	40	28	109,5	1	131	195863	WBN-32
40	10	15	60	92	50	31,5	126,1	1	238	195864	WBN-40
50	12	20	80	116	65	34	140,2	1	596	195865	WBN-50/63
63	12	20	80	116	65	35	149,2	1	596	195865	WBN-50/63

1) Korrosionsbeständigkeitsklasse KBK 1 nach Festo Norm FN 940070

Niedrige Korrosionsbeanspruchung. Trockene Innenraumanwendung bzw. Transport und Lagerschutz. Gilt auch für Teile hinter Abdeckungen, im nicht sichtbaren Innenbereich, oder Teile die im Anwendungsfall abgedeckt sind (z. B. Antriebszapfen).

Zubehör

Lagerbock LBN/CRLBN

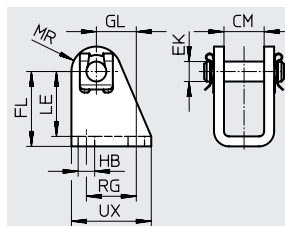
Werkstoff:

LBN: Stahl, verzinkt

CRLBN: hochlegierter Stahl, rostfrei

Kupfer- und PTFE-frei

RoHS konform



Abmessungen und Bestellangaben

für \varnothing [mm]	CM	EK \varnothing	FL	GL	HB	LE	MR	RG	UX
8, 10	8,1	4	24 +0,3/-0,2	13,8	4,5	21,5	5	12,5	20
12, 16	12,1	6	27 +0,3/-0,2	13	5,5	24	7	15	25
20, 25	16,1	8	30 +0,4/-0,2	16	6,6	26	10	20	32
32	16,1	10	35 +0,4/-0,2	18,5	6,6	31	11	24	35
40	18,1	12	40 +0,4/-0,2	24,5	9	35	13	30	45
50, 63	21,1	16	45 +0,5/-0,2	28	9	39	14	34	50

für \varnothing [mm]	Grundtyp		Hoher Korrosionsschutz	
	KBK ¹⁾	Gewicht [g]	KBK ¹⁾	Gewicht [g]
8, 10	1	20	–	–
12, 16	1	40	4	39
20, 25	1	84	4	82
32	1	110	4	106
40	1	191	4	185
50, 63	1	300	4	283

1) Korrosionsbeständigkeitsklasse KBK 1 nach Festo Norm FN 940070


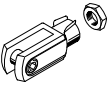
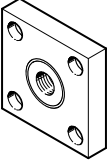

Niedrige Korrosionsbeanspruchung. Trockene Innenraumanwendung bzw. Transport und Lagerschutz. Gilt auch für Teile hinter Abdeckungen, im nicht sichtbaren Innenbereich, oder Teile die im Anwendungsfall abgedeckt sind (z. B. Antriebszapfen).

Korrosionsbeständigkeitsklasse KBK 4 nach Festo Norm FN 940070

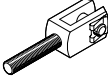
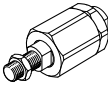
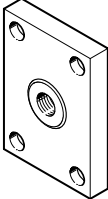
Besonders starke Korrosionsbeanspruchung. Freibewitterung unter schweren korrosiven Bedingungen. Teile im Bereich aggressiver Medien, z. B. Lebensmittel oder chemische Industrie. Diese Anwendungen sind ggf. durch Sonderprüfungen (→ auch FN 940082) mit entsprechenden Medien abzusichern.

Zubehör

Bestellangaben – Kolbenstangenaufsätze


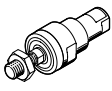
Benennung	für ø	Teile-Nr.	Typ
Gelenkkopf SGS			
	8	9253	SGS-M4
	10		
	12	9254	SGS-M6
	16		
	20		
	25	9255	SGS-M8
	32	9261	SGS-M10x1,25
	40		
	50	9262	SGS-M12x1,25
	63	9263	SGS-M16x1,5
Gabelkopf SG			
	8	6532	SG-M4
	10	3110	SG-M6
	12		
	16	3111	SG-M8
	20		
	25		
	32	6144	SG-M10x1,25
	40	6145	SG-M12x1,25
	50	6146	SG-M16x1,5
	63		
Kupplungsstück KSG			
	12	-	
	16		
	20		
	25	32963	KSG-M10x1,25
	32		
	40	32964	KSG-M12x1,25
	50	32965	KSG-M16x1,5
63			
Sechskantmutter MSK			
	16	189007	MSK-M16X1,5
	20	189009	MSK-M22X1,5
	25		

Datenblätter → Internet: kolbenstangenaufsatz

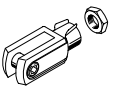
Benennung	für ø	Teile-Nr.	Typ		
Gabelkopf SGA					
	8	-			
	10				
	12				
	16				
	20				
	25				
	32			32954	SGA-M10x1,25
	40			10767	SGA-M12x1,25
	50			10768	SGA-M16x1,5
	63				
Flexo-Kupplung FK					
	8	6528	FK-M4		
	10				
	12	2061	FK-M6		
	16				
	20				
	25	2062	FK-M8		
	32	6140	FK-M10x1,25		
	40				
	50	6141	FK-M12x1,25		
	63	6142	FK-M16x1,5		
Kupplungsstück KSZ					
	12	36123	KSZ-M6		
	16				
	20	36124	KSZ-M8		
	25				
	32				
	40	36125	KSZ-M10x1,25		
	50				
63	36126	KSZ-M12x1,25			
	36127	KSZ-M16x1,5			

Zubehör

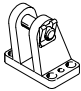
Bestellangaben – Kolbenstangenaufsätze korrosionsbeständig

Benennung	für ø	Teile-Nr.	Typ
Gelenkkopf CRSGS			
	12	195580	CRSGS-M6
	16		
	20	195581	CRSGS-M8
	25	195582	CRSGS-M10x1,25
	32		
	40	195583	CRSGS-M12x1,25
	50	195584	CRSGS-M16x1,5
	63		
Flexo-Kupplung CRFK			
	25	2305778	CRFK-M10x1,25
	32		
	40	2305779	CRFK-M12x1,25
	50	2490673	CRFK-M16x1,5
	63		

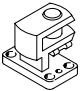
Datenblätter → Internet: kolbenstangenaufsatz

Benennung	für ø	Teile-Nr.	Typ
Gabelkopf CRSG			
	12	13567	CRSG-M6
	16		
	20	13568	CRSG-M8
	25	13569	CRSG-M10x1,25
	32		
	40	13570	CRSG-M12x1,25
	50	13571	CRSG-M16x1,5
	63		

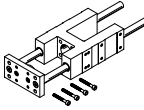
Bestellangaben – Befestigungselemente

Benennung	für ø	Teile-Nr.	Typ
Lagerbock LBG			
	32	31761	LBG-32
	40	31762	LBG-40
	50	31763	LBG-50
	63	31764	LBG-63

Datenblätter → Internet: lagerbock

Benennung	für ø	Teile-Nr.	Typ
Lagerbock quer LQG			
	32	31768	LQG-32
	40	31769	LQG-40
	50	31770	LQG-50
	63	31771	LQG-63

Bestellangaben – Führungseinheiten

	für ø	Hub [mm]	mit Kugelumlaufführung		mit Gleitführung	
			Teile-Nr.	Typ	Teile-Nr.	Typ
	8, 10	1 ... 100	35197	FEN-8/10-...-KF	35196	FEN-8/10-...-GF
	12, 16	1 ... 200	33481	FEN-12/16-...-KF	19168	FEN-12/16-...-GF
	20	2 ... 250	33482	FEN-20-...-KF	19169	FEN-20-...-GF
	25	2 ... 250	33483	FEN-25-...-KF	19170	FEN-25-...-GF

Datenblätter → Internet: feng

Zubehör

Faltenbalgbausatz DADB



Allgemeine Technische Daten		20	25	32	40	50	63
Typ DADB-S1-							
Max. Hubbereich des Zylinders ¹⁾²⁾	[mm]	10 ... 50					
Befestigungsart		mit Gewindestift					
Einbaulage		beliebig					
Medienbeständigkeit		Staub, Späne, Öl, Fett, Benzin (→ Internet: Medienbeständigkeit)					
Umgebungstemperatur ³⁾	[°C]	-10 ... +80					
Korrosionsbeständigkeit KBK ⁴⁾		3					

1) In Verbindung mit dem Faltenbalgbausatz DADB

2) Geringfügige Veränderung der Federrückstellkraft

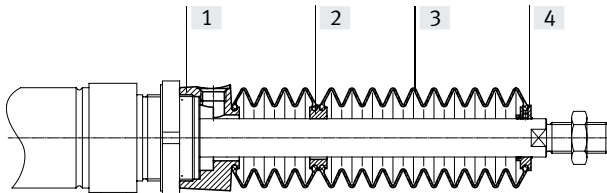
3) Einsatzbereich der Näherungsschalter und des Zylinders beachten

4) Korrosionsbeständigkeitsklasse KBK 3 nach Festo Norm FN 940070

Starke Korrosionsbeanspruchung. Freibewitterung unter gemäßigten korrosiven Bedingungen. Außenliegende sichtbare Teile im direkten Kontakt zur umgebenden industriellen Atmosphäre mit vorrangig funktioneller Anforderung an die Oberfläche.

Werkstoffe

Funktionsschnitt



Faltenbalg		
[1]	Anbindung	Polyamid
[2]	Zwischenstück	Polyamid
[3]	Faltenbalg	NBR
[4]	Endstück	Polyamid
-	O-Ring	NBR
	Werkstoff-Hinweis	Kupfer- und PTFE-frei
		RoHS konform

Gewichte [g]		20	25	32
Typ DADB-S1-	Hub [mm]			
10 ... 50		20	19	29
Typ DADB-S1-	Hub [mm]	40	50	63
10 ... 50		34	55	55

Zubehör

Verfahrgeschwindigkeit v in Abhängigkeit von der Schlauchlänge l

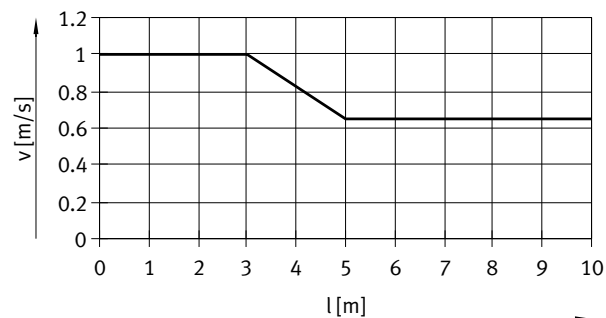


Der Faltenbalgbausatz ist ein leakage-freies System.

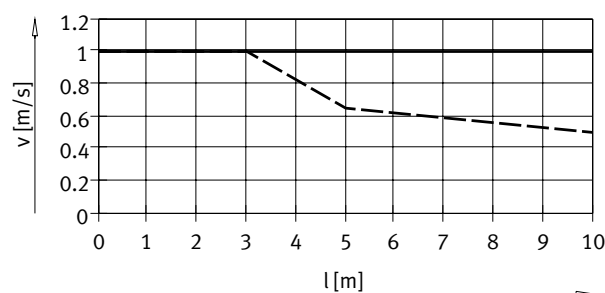
Um das Ansaugen von unerwünschten Medien zu vermeiden, ist die Zu- bzw. Abluft des Bausatzes über eine Druckausgleichsöffnung im Anbindungsteil gefasst.

Der durch die Verfahrbewegung entstehende Druck im Faltenbalgbausatz ist maßgeblich durch die Verfahrgeschwindigkeit und die Länge des Schlauches definiert. Aus dem Diagramm kann die empfohlene Schlauchlänge bezogen auf die Verfahrgeschwindigkeit des Antriebs abgelesen werden.

Vorlauf

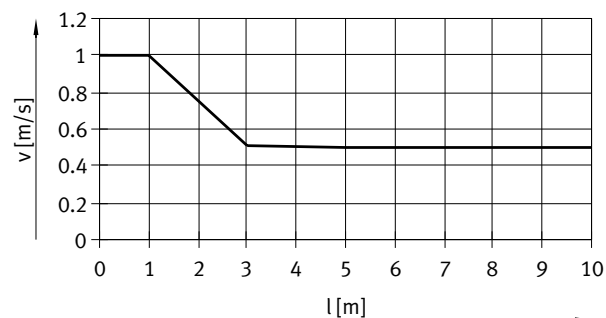


ESNU-20/25

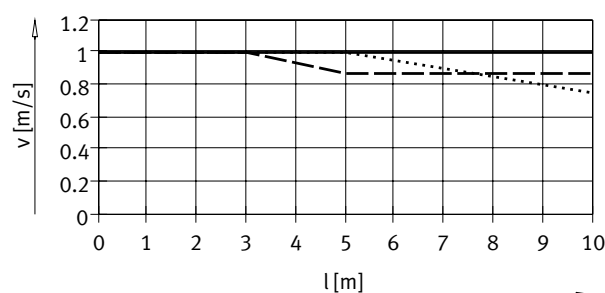


ESNU-32/50/63
ESNU-40

Rücklauf



ESNU-20/25



ESNU-32
ESNU-40
ESNU-50/63

Hinweis
Für die Druckausgleichsöffnung müssen die nebenstehenden Steckverschraubungen verwendet werden. Alternativ können Schalldämpfer eingesetzt werden. Dadurch reduziert sich die Verfahrgeschwindigkeit geringfügig.

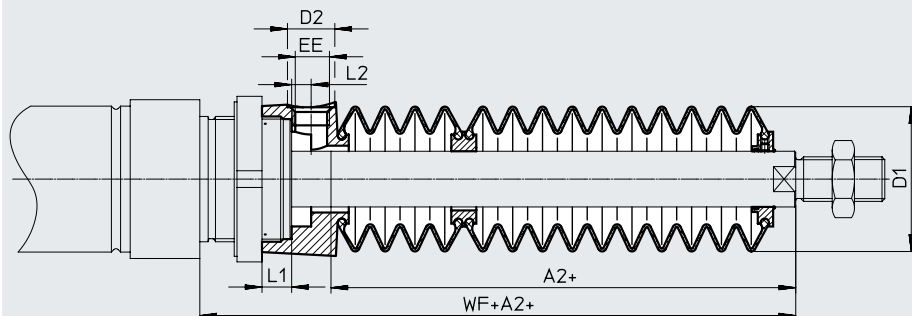
Schlauchgröße und Steckverschraubung für Druckausgleichsöffnung

ø [mm]	Schlauch-Außen-ø [mm]	Steckverschraubung	
		Teile-Nr.	Typ
20, 25	6	★ 153317	QSM-M5-6-I
		578371	NPQH-DK-M5-Q6-P10
		578335	NPQH-D-M5-Q6-P10
		578359	NPQH-D-M5-S6-P10
32, 40	8	★ 186109	QS-G1/8-8-I
		578376	NPQH-DK-G18-Q8-P10
		578362	NPQH-D-G18-S8-P10
50, 63	12	★ 186350	QS-G1/4-12
		578344	NPQH-D-G14-Q12-P10
		578366	NPQH-D-G14-S12-P10

Zubehör

Abmessungen

Download CAD-Daten → www.festo.com



∅ Hub [mm]	20							25						
	A2 ¹⁾	D1 ∅ max.	D2 ∅	EE	L1	L2	WF+A2	A2 ¹⁾	D1 ∅ max.	D2 ∅	EE	L1	L2	WF+A2
10 ... 50	22	29	8,5	M5	4,2	2,7	46	22	29	8,5	M5	4,2	2,7	50

∅ Hub [mm]	32							40						
	A2 ¹⁾	D1 ∅ max.	D2 ∅	EE	L1	L2	WF+A2	A2 ¹⁾	D1 ∅ max.	D2 ∅	EE	L1	L2	WF+A2
10 ... 50	30	38	14	G1/8	12,9	5,4	64	29	46	14	G1/8	8,1	5,4	68

∅ Hub [mm]	50/63						
	A2 ¹⁾	D1 ∅ max.	D2 ∅	EE	L1	L2	WF+A2
10 ... 50	30	57	17	G1/4	10,65	7	74/75

1) Das Maß entspricht dem K8-Wert (verlängerte Kolbenstange) des Antriebs

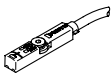
Bestellangaben – Faltenbalgbausatz

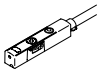
Für den Einsatz eines Faltenbalgbausatzes ist eine verlängerte Kolbenstange (Bestellcode K8) → Bestellangaben – Produktbaukasten unbedingt erforderlich.


Das erforderliche Maß für K8 in Abhängigkeit von Kolben-∅ und Hub des Zylinders sowie der dazugehörige Faltenbalgbausatz ist in folgender Tabelle angegeben:

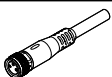
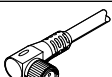
Zylinderangaben			Faltenbalgbausatz		Zylinderangaben			Faltenbalgbausatz	
∅	Hub	Maß für K8	Teile-Nr.	Typ	∅	Hub	Maß für K8	Teile-Nr.	Typ
[mm]	[mm]	[mm]			[mm]	[mm]	[mm]		
20	10 ... 50	22	553407	DADB-S1-20-S10-50	25	10 ... 50	22	553421	DADB-S1-25-S10-50
32	10 ... 50	30	553441	DADB-S1-32-S10-50	40	10 ... 50	29	553461	DADB-S1-40-S10-50
50	10 ... 50	30	553481	DADB-S1-50-S10-50	63	10 ... 50	30	553501	DADB-S1-63-S10-50

Zubehör

Bestellangaben – Näherungsschalter für T-Nut, magnetoresistiv							Datenblätter → Internet: smt
	Befestigungsart	Schaltausgang	Elektrischer Anschluss	Kabellänge [m]	Teile-Nr.	Typ	
Schließer							
	von oben in Nut einsetzbar, bündig mit Zylinderprofil, kurze Bauform	PNP	Kabel, 3-adrig	2,5	574335	SMT-8M-A-PS-24V-E-2,5-OE	
			Kabel, 2-adrig	5	8165237	SMT-8M-A-ZS-24V-E-5,0-OE	
			Stecker M8x1, 3-polig	0,3	574334	SMT-8M-A-PS-24V-E-0,3-M8D	
		NPN	Kabel, 3-adrig	2,5	574338	SMT-8M-A-NS-24V-E-2,5-OE	
			Stecker M8x1, 3-polig	0,3	574339	SMT-8M-A-NS-24V-E-0,3-M8D	

Bestellangaben – Näherungsschalter für T-Nut, magnetisch Hall							Datenblätter → Internet: sdbt
	Befestigungsart	Schaltausgang	Elektrischer Anschluss	Kabellänge [m]	Teile-Nr.	Typ	
Schließer/Öffner, umschaltbar							
	von oben in Nut einsetzbar, bündig mit Zylinderprofil, kurze Bauform	PNP, umschaltbar auf NPN	Stecker M8x1, 3-polig	0,3	8059120	SDBT-MSX-1L-PU-E-0.3-N-M8	
			Kabel, 3-adrig	2,5	8059121	SDBT-MSX-1L-PU-E-2.5-N-LE	
		NPN, umschaltbar auf PNP	Stecker M8x1, 3-polig	0,3	8059123	SDBT-MSX-1L-NU-E-0.3-N-M8	
			Kabel, 3-adrig	2,5	8059124	SDBT-MSX-1L-NU-E-2.5-N-LE	

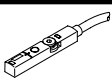
Bestellangaben – Befestigungsbausätze für Näherungsschalter SMT/SDBT				Datenblätter → Internet: smbr
Benennung	für Ø	Teile-Nr.	Typ	
Befestigungsbausatz SMBR-8				
	8	175091	SMBR-8-8	
	10	175092	SMBR-8-10	
	12	175093	SMBR-8-12	
	16	175094	SMBR-8-16	
	20	175095	SMBR-8-20	
	25	175096	SMBR-8-25	
	32	175097	SMBR-8-32	
	40	175098	SMBR-8-40	
	50	175099	SMBR-8-50	
	63	175100	SMBR-8-63	

Bestellangaben – Verbindungsleitungen					Datenblätter → Internet: nebu
	Elektrischer Anschluss links	Elektrischer Anschluss rechts	Kabellänge [m]	Teile-Nr.	Typ
	Dose gerade, M8x1, 3-polig	Kabel, offenes Ende, 3-adrig	2,5	541333	NEBU-M8G3-K-2.5-LE3
			5	541334	NEBU-M8G3-K-5-LE3
	Dose gewinkelt, M8x1, 3-polig	Kabel, offenes Ende, 3-adrig	2,5	541338	NEBU-M8W3-K-2.5-LE3
			5	541341	NEBU-M8W3-K-5-LE3

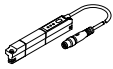
Positionstransmitter

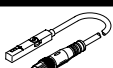
Der Positionstransmitter erfasst kontinuierlich die Position des Kolbens.


Er verfügt über einen Analogausgang, mit einem zur Kolbenposition proportionalem Ausgangssignal.


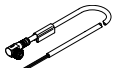
Bestellangaben – Positionstransmitter für T-Nut							Datenblätter → Internet: sdas
	Wegmessbereich	Beschreibung	Befestigungsart	Elektrischer Anschluss	Kabellänge [m]	Teile-Nr.	Typ
	≤ 52	Zwei Betriebsmodi wählbar: • zwei einstellbare Schaltausgänge • IO-Link	von oben in Nut einsetzbar	Stecker M8x1, 4-polig, längs	0,3	8063974	SDAS-MHS-M40-1L-PNLK-PN-E-0.3-M8

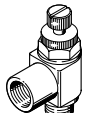
Zubehör

Bestellangaben – Positionstransmitter für T-Nut							Datenblätter → Internet: sdat	
	Wegmessbereich	Analogausgang		Befestigungsart	Elektrischer Anschluss	Kabellänge [m]	Teile-Nr.	Typ
		[V]	[mA]					
	0 ... 50	–	4 ... 20	von oben in Nut einsetzbar	Stecker M8x1, 4-polig, längs	0,3	1531265	SDAT-MHS-M50-1L-SA-E-0.3-M8
	0 ... 80						1531266	SDAT-MHS-M80-1L-SA-E-0.3-M8
	0 ... 100						1531267	SDAT-MHS-M100-1L-SA-E-0.3-M8
	0 ... 125						1531268	SDAT-MHS-M125-1L-SA-E-0.3-M8
	0 ... 160						1531269	SDAT-MHS-M160-1L-SA-E-0.3-M8

Bestellangaben – Positionstransmitter für T-Nut							Datenblätter → Internet: smat	
	Wegmessbereich	Analogausgang		Befestigungsart	Elektrischer Anschluss	Kabellänge [m]	Teile-Nr.	Typ
		[V]	[mA]					
	0 ... 40	0 ... 10	–	von oben in Nut einsetzbar	Stecker M8x1, 4-polig, längs	0,3	553744	SMAT-8M-U-E-0,3-M8D

Bestellangaben – Befestigungsbausätze für Positionstransmitter SDAS/SDAT/SMAT							Datenblätter → Internet: smbr	
Benennung	für ø					Teile-Nr.	Typ	
Befestigungsbausatz SMBR-8								
	8					175091	SMBR-8-8	
	10					175092	SMBR-8-10	
	12					175093	SMBR-8-12	
	16					175094	SMBR-8-16	
	20					175095	SMBR-8-20	
	25					175096	SMBR-8-25	
	32					175097	SMBR-8-32	
	40					175098	SMBR-8-40	
	50					175099	SMBR-8-50	
63					175100	SMBR-8-63		

Bestellangaben – Verbindungsleitungen						Datenblätter → Internet: nebu	
	Elektrischer Anschluss links		Elektrischer Anschluss rechts		Kabellänge [m]	Teile-Nr.	Typ
	Dose gerade, M8x1, 4-polig		Kabel, offenes Ende, 4-adrig		2,5	541342	NEBU-M8G4-K-2.5-LE4
					5	541343	NEBU-M8G4-K-5-LE4
	Dose gewinkelt, M8x1, 4-polig		Kabel, offenes Ende, 4-adrig		2,5	541344	NEBU-M8W4-K-2.5-LE4
					5	541345	NEBU-M8W4-K-5-LE4

Bestellangaben – Drossel-Rückschlagventile					Datenblätter → Internet: grl	
	Anschluss Gewinde		Werkstoff	Teile-Nr.	Typ	
	für Schlauch-Außen-ø					
für Zuluft						
	M5	3		Metall-Ausführung	193153	GRLZ-M5-QS-3-D
		4			193154	GRLZ-M5-QS-4-D
		6			193155	GRLZ-M5-QS-6-D
	G1/8	3			193156	GRLZ-1/8-QS-3-D
		4			193157	GRLZ-1/8-QS-4-D
		6			193158	GRLZ-1/8-QS-6-D
		8			193159	GRLZ-1/8-QS-8-D