

# Elektrische Verbindungstechnik, für Spannungsversorgung

Lieferübersicht



Zubehör für Ventilseln  
Elektrische Verbindungstechnik

5.1

Übersicht Spannungsversorgung für Ventilseln									
Stecker	Ventilsel								→Seite
	Typ 04	Typ 10 <sup>1)</sup>	Typ 03	DN1	AS1	Typ 02	Typ ECP	Typ 50	
FBSD-GD-7	-	■	-	■	■	-	■	-	4 / 5.1-90
FBSD-GD-9	-	■	-	■	■	-	■	-	4 / 5.1-90
FBSD-GD-13,5	-	■	-	■	■	-	■	-	4 / 5.1-90
FBSD-WD-7	-	■	-	■	■	-	■	-	4 / 5.1-90
FBSD-WD-9	-	■	-	■	■	-	■	-	4 / 5.1-90
NTSD-GD-9	■	-	■	-	-	■	■	■	4 / 5.1-121
NTSD-GD-13,5	■	-	■	-	-	■	■	■	4 / 5.1-121
NTSD-WD-7	■	-	■	-	-	■	■	■	4 / 5.1-121
NTSD-WD-9	■	-	■	-	-	■	■	■	4 / 5.1-121
NTSD-WD-11	■	-	■	-	-	■	■	■	4 / 5.1-121
PS1-SAC10-10POL	-	-	-	-	-	-	■	-	4 / 5.1-123
→Seite	4 / 5.1-118	4 / 5.1-117	4 / 5.1-118	4 / 5.1-117	4 / 5.1-117	4 / 5.1-118	4 / 5.1-117 , 4 / 5.1-118 , 4 / 5.1-120	4 / 5.1-118	

1) Spannungsversorgung CPV-Direkt

### Typ10 / Typ12

Die Ventilseln Typ10 und Typ12 werden bei einer Busanschaltung über das Installationssystem CP (Typ ECP) von diesem mit Spannung versorgt.

### Typ32

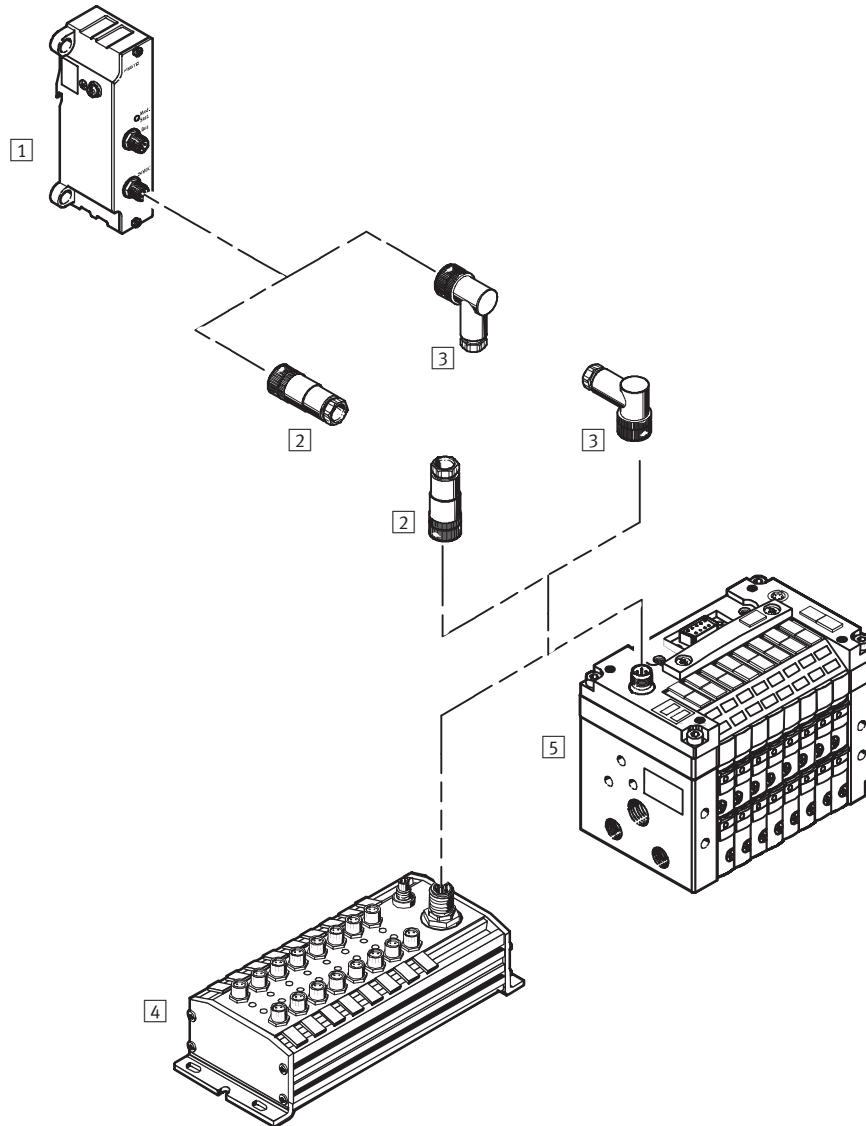
Die Ventilsel Typ32 wird bei einer Busanschaltung über das Terminal CPX (Typ50) von diesem mit Spannung versorgt.

## Elektrische Verbindungstechnik, für Spannungsversorgung

Peripherieübersicht

FESTO

### Spannungsversorgung über M12-Anschluss



Zubehör	Kurzbeschreibung	→ Seite
1 VIDN-03-8A	Busknoten für Typ 03 (DeviceNet Anschaltung)	4 / 4.8-176
2 FBSD-GD-...	Feldbusanschluss, gerade Dose	4 / 5.1-90
3 FBSD-WD-7	Feldbusanschluss, Winkeldose, Pg7	4 / 5.1-90
FBSD-WD-9	Feldbusanschluss, Winkeldose, Pg9	4 / 5.1-90
4 CP-E16-M8-Z	Eingangsmodul, 16-fach	4 / 4.6-39
5 CPV-...-GE-...-8	Ventilinsel CPV-Direct	4 / 4.7-1

- Hinweis

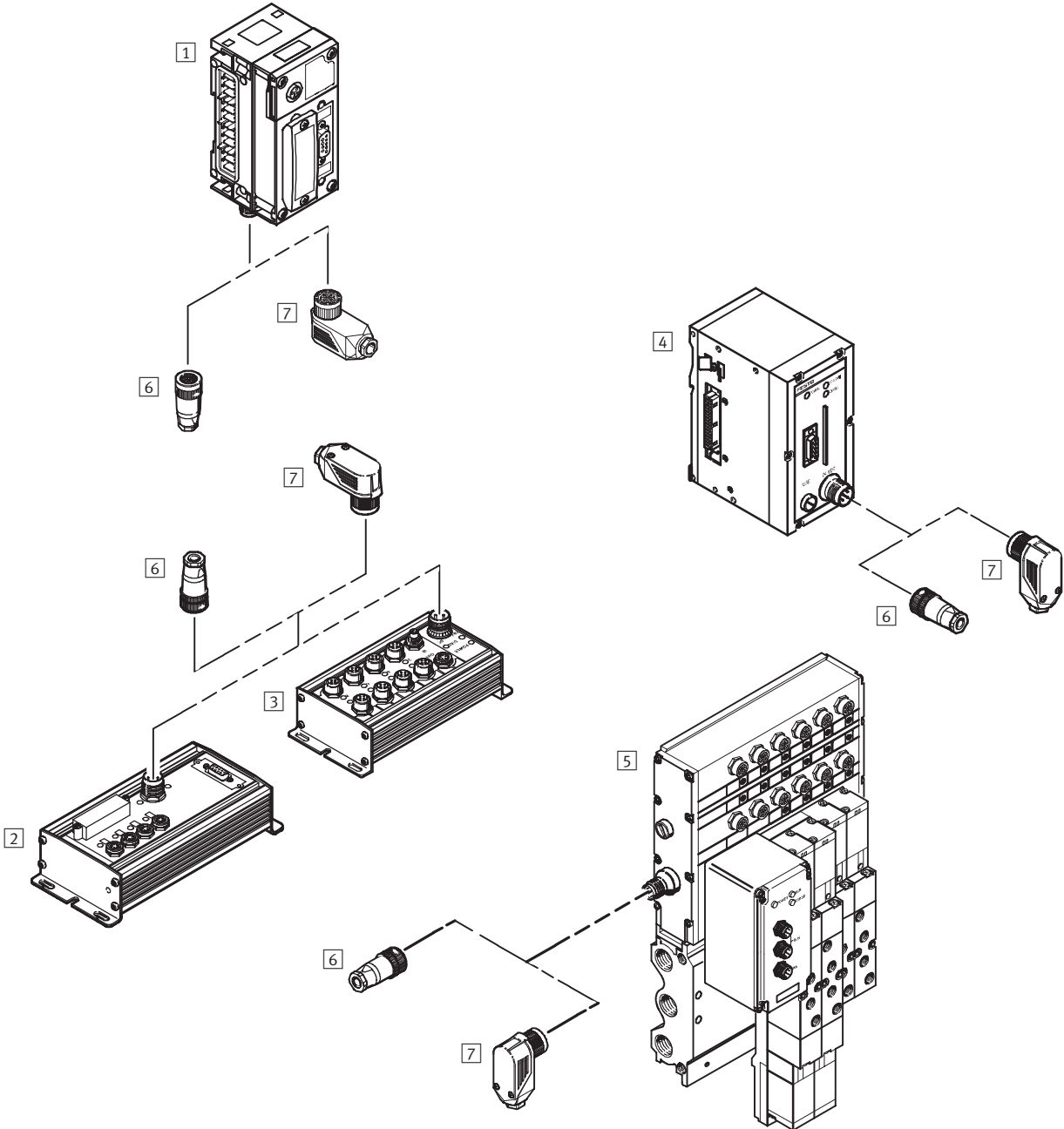
Weitere Varianten können über den Produktbaukasten NEBU  
→ 4 / 8.3-18 konfiguriert und bestellt werden.

# Elektrische Verbindungstechnik, für Spannungsversorgung

Peripherieübersicht

FESTO

## Spannungsversorgung über M18-Anschluss



Zubehör für Ventilmönseln  
Elektrische Verbindungstechnik


5.1

# Elektrische Verbindungstechnik, für Spannungsversorgung

FESTO

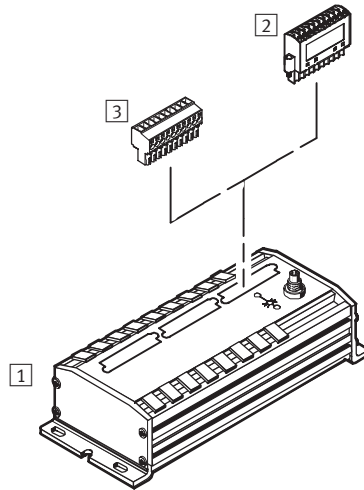
Peripherieübersicht

Zubehör			
	Kurzbeschreibung	→ Seite	
1	CPX-FB...	Feldbusknoten CPX-Terminal Typ50	4 / 4.8-1
2	CP-FB05-E	Feldbusknoten Installationssystem CPI	4 / 4.6-1
3	CP-A08-M12-5POL	Ausgangsmodul Installationssystem CPI	4 / 4.6-53
4	IFB...-03	Feldbusknoten Ventilinsel Typ 03/04, Midi/Maxi	4 / 4.8-141
5	VIFB-02	Ventilinsel Typ02, Tiger 2000	4 / 2.3-1
6	NTSD-GD-...	Netzanschlussdose, gerade	4 / 5.1-121
7	NTSD-WD-...	Netzanschluss, Winkeldose	4 / 5.1-121

 Hinweis

Weitere Varianten können über den Produktbaukasten NEBU  
→ 4 / 8.3-18 konfiguriert und bestellt werden.

## Spannungsversorgung über Klemmleiste



Zubehör		Kurzbeschreibung	→ Seite
1	CP-E16-KL-IP20-Z	Eingangsmodul mit Zusatzeinspeisung für Sensoren, Installationssystem CPI	4 / 4.6-39
2	SEA-KL-SAC	Anschlusset, Zugfederbuchse	4 / 5.1-123
3	PS1-ZC13-5	Schraubklemmenbuchse, 10-polig	4 / 5.1-123

# Elektrische Verbindungstechnik, für Spannungsversorgung

Datenblatt – NTSD

- Stecker/Steckdose für Spannungsversorgung
- frei konfektionierbar mit beliebigen Kabellängen
- Dose 4-polig
- mit Schraubklemmen
- Aderquerschnitt bis 2,5 mm<sup>2</sup>



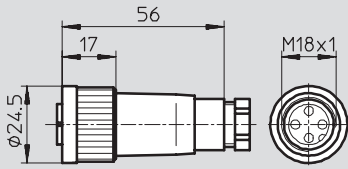
Allgemeine Technische Daten		
Typ	NTSD-...	NTSD-GD-9-M12-5POL-RK
Befestigungsart	Überwurfmutter M18	Überwurfmutter M12
Einbaulage	beliebig	
Betriebsspannungsbereich [V]	250 AC	125
Strombelastbarkeit [A]	16	3 je Kontakt
Schutzart nach EN 60 529	IP67 (montiert)	
Werkstoff-Info Gehäuse	Polybutylenterephthalat	Polyamid
Werkstoff-Info Kontakte	Messing/Kupferlegierung	
Lagertemperatur [°C]	-20 ... +70	-40 ... +85
Umgebungstemperatur [°C]	-5 ... +50	-40 ... +85

Bestellangaben							
	Elektrischer Anschluss	Kabelverschraubung	zul. Kabel-Ø [mm]	max. Aderquerschnitt [mm <sup>2</sup> ]	Produktgewicht [g]	Typ	Teile-Nr.
	Dose gerade, 4-polig, Schraubklemme	Pg9	6 ... 8	1,5	25	<b>NTSD-GD-9</b>	<b>18 493</b>
	Dose gerade, 5-polig, Schraubklemme, B-codiert	Pg9	6 ... 8	0,75	25	<b>NTSD-GD-9-M12-5POL-RK</b>	<b>538 999</b>
	Dose gerade, 4-polig, Schraubklemme	Pg13,5	10 ... 12	2,5	31	<b>NTSD-GD-13,5</b>	<b>18 526</b>
	Dose gewinkelt, 4-polig, Schraubklemme	Pg9	6 ... 8	1,5	30	<b>NTSD-WD-9</b>	<b>18 527</b>
	Dose gewinkelt, 4-polig, Schraubklemme	Pg11	5 ... 11	2,5	34	<b>NTSD-WD-11</b>	<b>533 119</b>

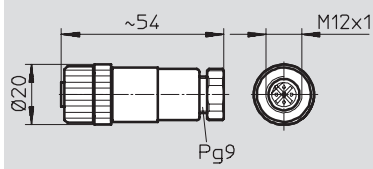
## Abmessungen

Download CAD-Daten → [www.festo.com/de/engineering](http://www.festo.com/de/engineering)

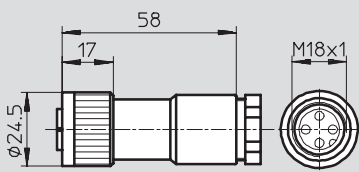
NTSD-GD-9



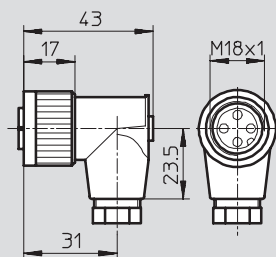
NTSD-GD-9-M12-5POL-RK



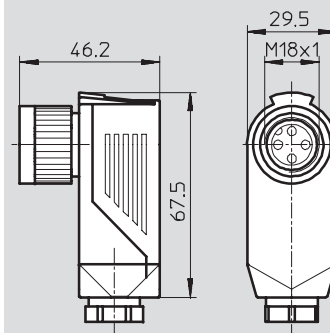
NTSD-GD-13,5



NTSD-WD-9



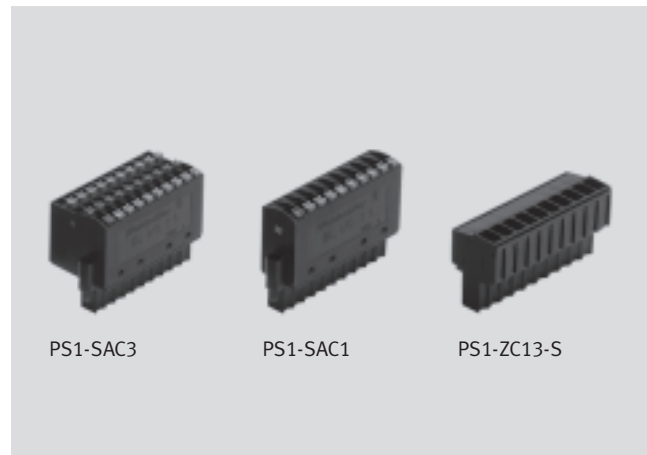
NTSD-WD-11



# Elektrische Verbindungstechnik, für Spannungsversorgung

Datenblatt – PS1-SAC-...

- Stecker für Spannungsversorgung, 10-polig oder 30-polig
- einzeln oder als Set
- einfacher Kabelanschluss durch Klemmtechnik



Allgemeine Technische Daten		
Typ	PS1-SAC-.../SEA-KL-...	
Befestigungsart	2 Schrauben M2x7	
max. Aderquerschnitt	[mm <sup>2</sup> ]	0,08 ... 0,75
Betriebsspannungsbereich	[V]	50 AC
Werkstoff-Info Gehäuse	Polybutylenterephthalat	
Umgebungstemperatur	[°C]	-20 ... +100

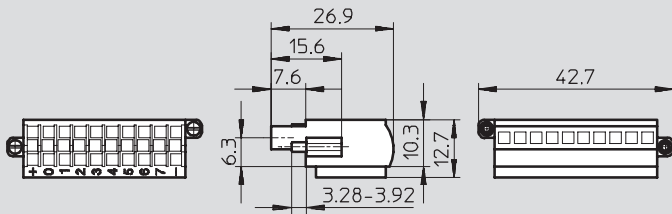
Bestellangaben					
	Elektrischer Anschluss	Strombelastbarkeit [A]	Produktgewicht [g]	Typ	Teile-Nr.
	Dose 10-polig, Klemmleiste 10-polig	4	14	<b>PS1-SAC10-10POL</b>	<b>197 159</b>
	Dose 10-polig, Klemmleiste 10-polig	4	40	<b>PS1-SAC11-10POL+LED</b>	<b>197 160</b>
	Dose 10-polig, Klemmleiste 30-polig	0,5	25	<b>PS1-SAC30-30POL</b>	<b>197 161</b>
	Dose 10-polig, Klemmleiste 30-polig	0,5	25	<b>PS1-SAC31-30POL+LED</b>	<b>197 162</b>
	Dose 10-polig, Klemmleiste 10/30-polig	0,5/4	71	<b>SEA-KL-SAC10/30</b>	<b>526 256</b>
	Schraubklemmdose 10-polig	4	37	<b>PS1-ZC13-10POL-SCHRAUBKL</b>	<b>160 800</b>



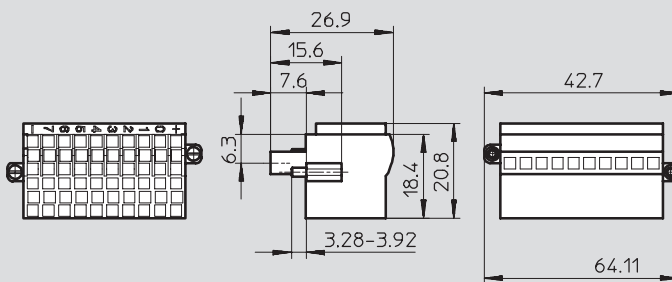
## Abmessungen

Download CAD-Daten → [www.festo.com/de/engineering](http://www.festo.com/de/engineering)

### PS1-SAC10-10POL



### PS1-SAC30-30POL



# Elektrische Verbindungstechnik, für Spannungsversorgung

Datenblatt – NECU

FESTO

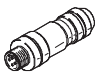
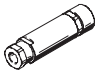
- Stecker, Dose für Spannungsversorgung
- 4-polig
- frei konfektionierbar mit beliebigen Kabellängen
- mit Schraubklemmen



Allgemeine Technische Daten		
Typ	NECU-M-S-D12G4-C2-ET	NECU-M8G4
Befestigungsart	–	mit Rändelmutter
Einbaulage	–	beliebig
Betriebsspannungsbereich	[V DC] ≤ 300	0 ... 60
	[V AC] ≤ 250	0 ... 60
zulässiger Kabeldurchmesser	[mm] 6 ... 8	3,5 ... 5
Anschlussquerschnitt	[mm <sup>2</sup> ] 0,14 ... 0,75	0,14 ... 0,5
Steckercodierung	D, für Ethernet	–
Werkstoff-Info Gehäuse	Zink-Druckguss, vernickelt	Polybutylenterephthalat
Werkstoff-Info Dichtungen	Nitrilkautschuk	–
Werkstoff-Info Kontakte	Messing, vergoldet	Messing, vergoldet
Werkstoff-Hinweis	Kupfer- und PTFE-frei	–

Betriebs- und Umweltbedingungen		
	NECU-M-S-D12G4-C2-ET	NECU-M8G4
Umgebungstemperatur [°C]	–40 ... +85	–40 ... +80
Korrosionsbeständigkeit KBK <sup>1)</sup>	1	2

1) Korrosionsbeständigkeitsklasse 1 nach Festo Norm 940 070  
Bauteile mit geringer Korrosionsbeanspruchung. Transport- und Lagerschutz. Teile ohne vorrangig dekorative Anforderung an die Oberfläche z. B. im nicht sichtbaren Innenbereich oder hinter Abdeckungen.  
Korrosionsbeständigkeitsklasse 2 nach Festo Norm 940 070  
Bauteile mit mäßiger Korrosionsbeanspruchung. Außenliegende sichtbare Teile mit vorrangig dekorativer Anforderung an die Oberfläche, die im direkten Kontakt zur umgebenden industrietypischen Atmosphäre bzw. Medien, wie Kühl- und Schmierstoffe stehen.

Bestellangaben						
	Elektrischer Anschluss	Strombelastbarkeit [A]	Schutzart nach EN 60529	Produktgewicht [g]	Typ	Teile-Nr.
	Stecker gerade, Schraubklemme, M12x1 Rundsteckverbinder, 4-polig	4	IP65/67	47	NECU-M-S-D12G4-C2-ET	543 109
	Dose gerade, M8x1, 4-polig	4	IP67	9,5	NECU-M8G4	544 392

# Elektrische Verbindungstechnik, für Spannungsversorgung

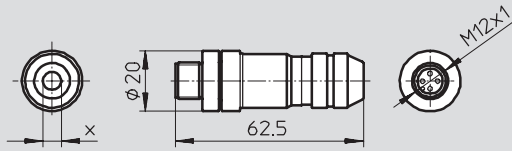
FESTO

Datenblatt – NECU

## Abmessungen

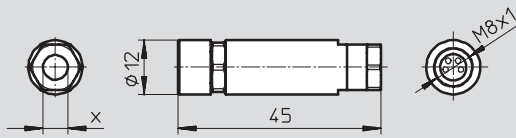
Download CAD-Daten → [www.festo.com/de/engineering](http://www.festo.com/de/engineering)

NECU-M-S-D12G4-C2-ET



X Kabeldurchmesser 6 ... 8 mm

NECU-M8G4



X Kabeldurchmesser 3,5 ... 5 mm