

## Schwenkantriebe DFPB

**FESTO**



# Schwenkantriebe DFPB

Merkmale

FESTO

## Allgemeines

- Der DFPB-Schwenkantrieb ist eine Zahnstange-Ritzel-Kombination. Damit wird die Linearbewegung des Kolben in eine Schwenkbewegung der Welle umgewandelt. Schwenkantriebe die auf diesem Prinzip basieren weisen über den gesamten Drehwinkelbereich von 90° eine identische Drehmomentkennlinie auf

## Funktion

- Die komplette DFPB Baureihe hat beidseitig zusätzlich zur ISO 5211 Schnittstelle eine sogenannte Druck-Entlastungs-Nut, die es ermöglicht den DFPB auf alle Prozess-Ventile zu montieren, gleichgültig ob das Prozess-Ventil über die von der chemischen Industrie geforderten Nut verfügt oder nicht. Dies erhöht die Verwendbarkeit der Prozess-Ventile entscheidend
- Normierte (VDI/VDE 3845) Bohrbilder 30/80 als Standard für die direkte Montage einer Vielzahl gängiger Peripheriegeräte wie Sensorboxen zur Endlagenanzeige und Regler für die genaue Positionierung

## Bauart

- Kompakte Konstruktion
- Ein Gehäuse für doppelt- und einfachwirkende Antriebe
- Konstanter Drehmomentverlauf
- Lange Lebensdauer, geringer Verschleiß durch neuartige, druckabhängige Lippen-dichtung
- Durch Druckentlastungsnut im Gehäuse kann jede Armatur in der Chemie eingesetzt werden, unabhängig davon ob der Armaturenflansch damit ausgestattet ist oder nicht
- Rechts- und linksdrehender Betrieb durch beidseitigen Armaturenanschluss nach ISO 5211

## Reinigungsfreundlich

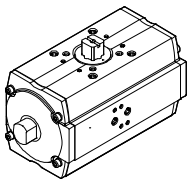
- Resistent gegen handelsübliche Reinigungsmittel
- Robustes, trittsicheres und reinigungsfreundliches Aluminium-Gehäuse bietet mehr Sicherheit auch in der korrosiven Atmosphäre
- Verzicht auf Senklöcher, Radien gemäß FDA-Verordnung
- Erhöhter Korrosionsschutz

## Montagefreundlich

- Flexible Anbaumöglichkeiten durch die variable Auswahl der Montagebrücken als Zubehör
- Extrem feine Drehmomentabstufung: Dadurch optimale Anpassung an die Armatur
- Die DFPB Antriebsreihe ist wartungsfrei konstruiert. Bei Dichtungswechsel wird nur 1 Innen-Sechskant-Schlüssel benötigt, um den kompletten Antrieb zu demontieren

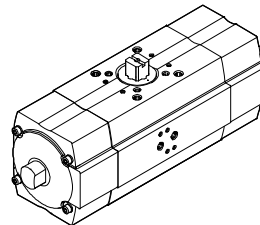
## Varianten

DFPB-...  
Doppeltwirkend



Für jede Baugröße des Schwenkantriebes DFPB ist ein Ersatzteil Kit verfügbar. Dieses beinhaltet alle Verschleißteile wie Dichtungen, O-Ringe, Gleitbänder und Lager, die benötigt werden um einen DFPB zu reparieren.

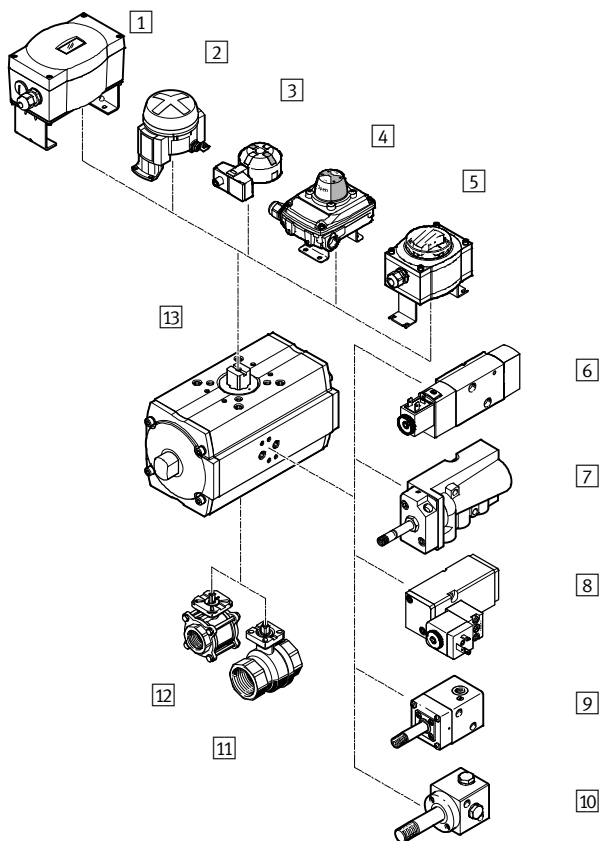
DFPB-...-S  
Einfachwirkend



Die einfachwirkenden Antriebe sind jeweils mit 4 verschiedenen Federpaketen, S3-S6 erhältlich, zur Anpassung an 4 Druckstufen von 3 ... 6 bar.

# Schwenkantriebe DFPB

Peripherieübersicht



Befestigungselemente und Zubehör			
	Kurzbeschreibung	→ Seite/Internet	
1	Stellungsregler CMSX	zur Positionsregelung von Schwenkantrieben in prozesstechnischen Anlagen	cmsx
2	Endtasteranbau DAPZ	runde Bauform, Variante AR, Abfrage elektrisch, induktiv oder induktiv explosionsgeschützt	dapz
3	Sensorboxen SRBG	zur elektrischen Rückmeldung und Kontrolle der Stellung von Prozessventilen, welche mit Schwenkantrieben betätigt werden	srbg
4	Sensorboxen SRBC	zur elektrischen Rückmeldung und Kontrolle der Stellung von Prozessventilen, welche mit Schwenkantrieben betätigt werden	srbc
5	Sensorboxen SRAP	SRAP, analoge Sensorbox erfasst kontinuierlich den gesamten Schwenkbereich und meldet dies an die Steuerung zurück	srap
6	Magnetventile VSNC	für einfach- und doppelwirkende Schwenkantriebe mit Anschlussbild VDI/VDE 3845	vsnc
7	Magnetventile NVF3	für F-Magnetspule und F-Magnetspule explosionsgeschützt, Anschlussbild Namur	nvf3
8	Magnetventile VSNB	Magnetventil mit Magnetspule, Anschlussbild Namur	vsnb
9	Magnetventile VOFC	Magnetventil mit Magnetspule, Anschlussbild Namur	vofc
10	Magnetventile VOFD	Magnetventil mit Magnetspule, Anschlussbild Namur	vofd
11	Kugelhähne VAPB	2-Wege, Messing, mit Rohrgewinde nach EN 102261	vapb
12	Kugelhähne VZBA	2-Wege, Edelstahl, wahlweise mit Rohrgewinde nach EN 102261 oder Anschweißenden	vzba
13	Schwenkantriebe DFPB	einfach- und doppelwirkende Schwenkantriebe mit Anschlussbild VDI/VDE 3845	5

# Schwenkantriebe DFPB

Typenschlüssel

DFPB - [ ] - 90 - [ ] - [ ] - [ ]

Typ	
DFPB	Schwenkantrieb

Baugröße [Nm]	
10	Größe 10
15	Größe 15
20	Größe 20
30	Größe 30
45	Größe 45
65	Größe 65
80	Größe 80
120	Größe 120
170	Größe 170
230	Größe 230
300	Größe 300
370	Größe 370
470	Größe 470
550	Größe 550
670	Größe 670
840	Größe 840
1050	Größe 1050

Schwenkwinkel [°]	

Funktion	
-	doppeltwirkend
S	einfachwirkender Schwenkantrieb

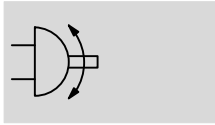
Federnkennzahl	
3	
4	
5	
6	

Flanschbild	
F03	Bohrbild F03
F04	Bohrbild F04
F05	Bohrbild F05
F0507	Bohrbild F05 und F07
F0710	Bohrbild F07 und F10
F1012	Bohrbild F10 und F12
F14	Bohrbild F14

# Schwenkantriebe DFPB, doppelwirkend

Datenblatt

Funktion



Schwenkwinkel  
0 ... 90°



Baugröße  
10 ... 1050

Drehmoment  
7 ... 945 Nm

Allgemeine Technische Daten								
Baugröße	10	20	30	45	65	80	120	170
Flanschbohrbild	F03	F04	F05			F0507		F0710
Pneumatischer Anschluss	G 1/8							
Konstruktiver Aufbau	Zahnstange/Ritzel							
Funktionsweise	doppelwirkend							
Einbaulage	beliebig							
Schwenkwinkel [°]	90							
Verstellbereich der Endlage [°]	-4 ... +4							
Schließrichtung	beliebig							
Positionserkennung	ohne							
Dämpfung	ohne							

Baugröße	230	300	370	470	550	670	840	1050
Flanschbohrbild	F0710		F1012				F14	
Pneumatischer Anschluss	G 1/8							G 1/4
Konstruktiver Aufbau	Zahnstange/Ritzel							
Funktionsweise	doppelwirkend							
Einbaulage	beliebig							
Schwenkwinkel [°]	90							
Verstellbereich der Endlage [°]	-4 ... +4							
Schließrichtung	beliebig							
Positionserkennung	ohne							
Dämpfung	ohne							

# Schwenkantriebe DFPB, doppeltwirkend

Datenblatt

FESTO

Betriebs- und Umweltbedingungen										
Baugröße		10	20	30	45	65	80	120	170	
Betriebsdruck	[bar]	1 ... 8								
Nennbetriebsdruck	[bar]	5,6								
Betriebsmedium		Druckluft nach ISO 8573-1:2010 [7:4:4]								
Hinweis zum Betriebs-/Steuermedium		geölter Betrieb möglich (im weiteren Betrieb erforderlich)								
Umgebungstemperatur <sup>1)</sup>	[°C]	-20 ... +80								
Korrosionsbeständigkeit KBK <sup>2)</sup>		3								
CE-Zeichen (siehe Konformitätserklärung)		EU-Ex-Schutz-RL (ATEX)								
→ www.festo.com										
ATEX-Kategorie Gas		II 2G								
Ex-Zündschutzart Gas		c T4 X								
ATEX-Kategorie Staub		II 2D								
Ex-Zündschutzart Staub		c 125°C X								
Ex-Umgebungstemperatur <sup>1)</sup>		-20°C ≤ Ta ≤ +80°C								
Safety Integrity Level	[SIL]	bis SIL3 Low Demand mode								
PFD		4,95E-06								

Baugröße		230	300	370	470	550	670	840	1050	
Betriebsdruck	[bar]	1 ... 8								
Nennbetriebsdruck	[bar]	5,6								
Betriebsmedium		Druckluft nach ISO 8573-1:2010 [7:4:4]								
Hinweis zum Betriebs-/Steuermedium		geölter Betrieb möglich (im weiteren Betrieb erforderlich)								
Umgebungstemperatur <sup>1)</sup>	[°C]	-20 ... +80								
Korrosionsbeständigkeit KBK <sup>2)</sup>		3								
CE-Zeichen (siehe Konformitätserklärung)		EU-Ex-Schutz-RL (ATEX)								
→ www.festo.com										
ATEX-Kategorie Gas		II 2G								
Ex-Zündschutzart Gas		c T4 X								
ATEX-Kategorie Staub		II 2D								
Ex-Zündschutzart Staub		c 125°C X								
Ex-Umgebungstemperatur <sup>1)</sup>		-20°C ≤ Ta ≤ +80°C								
Safety Integrity Level	[SIL]	bis SIL3 Low Demand mode								
PFD		4,95E-06								

1) Einsatzbereich der Näherungsschalter beachten

2) Korrosionsbeständigkeitsklasse 3 nach Festo Norm 940 070

Bauteile mit starker Korrosionsbeanspruchung. Außenliegende sichtbare Teile im direkten Kontakt zur umgebenden industrieeüblichen Atmosphäre bzw. Medien, wie Lösungsmittel und Reiniger, mit vorrangig funktioneller Anforderung an die Oberfläche

Luftverbrauch [l/Zyklus] bei 6 bar			
Baugröße		Baugröße	
DFPB-10	0,18	DFPB-230	4,72
DFPB-20	0,45	DFPB-300	6,07
DFPB-30	0,62	DFPB-370	7,45
DFPB-45	0,89	DFPB-470	9,31
DFPB-65	1,33	DFPB-550	10,9
DFPB-80	1,66	DFPB-670	13,4
DFPB-120	2,42	DFPB-840	16,6
DFPB-170	3,5	DFPB-1050	20,7

# Schwenkantriebe DFPB, doppelwirkend

Datenblatt

Gewichte [g]								
Baugröße	10	20	30	45	65	80	120	170
Produktgewicht	500	1 000	1 300	1 700	2 200	2 600	4 200	5 200

Baugröße	230	300	370	470	550	670	840	1050
Produktgewicht	7 100	7 800	12 900	14 200	18 600	20 400	30 500	32 200

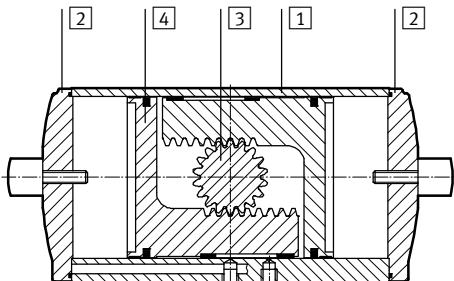
Tatsächliches Drehmoment [Nm]								
Baugröße	10	20	30	45	65	80	120	170
Drehmoment <sup>1)</sup>	7	18	29	38	53	71	106	154

Baugröße	230	300	370	470	550	670	840	1050
Drehmoment <sup>1)</sup>	210	270	323	402	502	598	793	945

1) Drehmoment bei Nennbetriebsdruck und 0° Schwenkwinkel

## Werkstoffe

Funktionsschnitt



Schwenkantriebe		
1	Gehäuse	Aluminium, eloxiert
2	Deckel	Aluminium Druckguss, beschichtet
3	Welle	Aluminium, eloxiert
4	Kolben	Aluminium Druckguss
-	Schrauben	hochlegierter Stahl, rostfrei
-	Dichtungen	Nitrilkautschuk

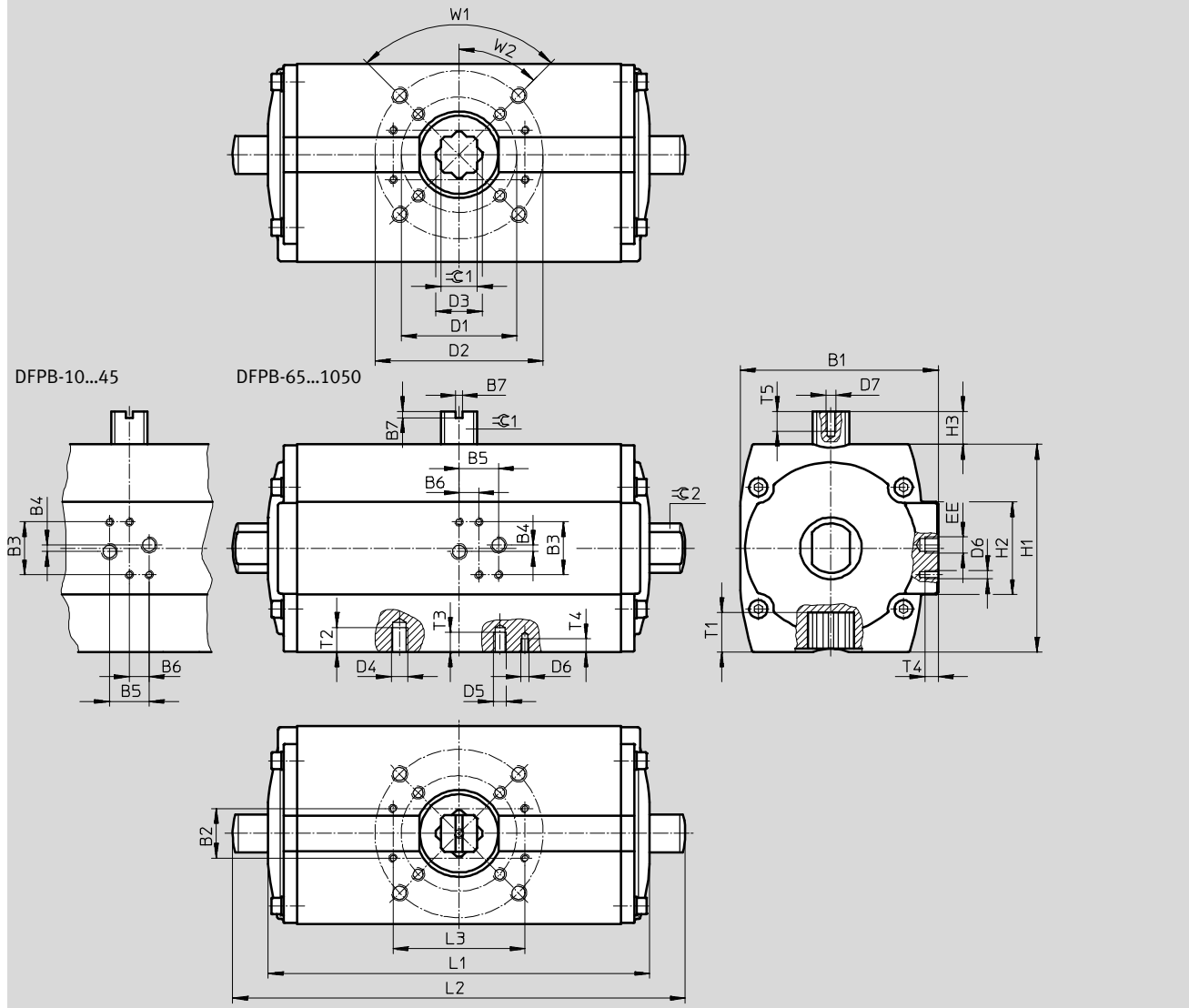
# Schwenkantriebe DFPB, doppelwirkend

Datenblatt

FESTO

## Abmessungen

Download CAD-Daten → [www.festo.com](http://www.festo.com)





# Schwenkantriebe DFPB, doppelwirkend

Datenblatt

Baugröße	B1	B2	B3	B4	B5	B6	B7	D1 Ø	D2 Ø	D3 Ø	D4	D5	D6	D7	EE		
DFPB-10	50 <sub>±0,5</sub>	30	32	4	24	12	4	-	36	12,1	M5	-	M5	M6	G 1/8		
DFPB-20	66 <sub>±0,55</sub>								42	14,1							
DFPB-30	79,5 <sub>±0,6</sub>								50	18,1							
DFPB-45																	
DFPB-65	96,5 <sub>±0,7</sub>								70	22,2						M8	M6
DFPB-80																	
DFPB-120	120 <sub>±0,85</sub>			70				102	28,2	M10	M8						
DFPB-170																	
DFPB-230	145 <sub>±0,9</sub>			102				125	36,2	M12	M10						
DFPB-300																	
DFPB-370	169 <sub>±1,05</sub>	-	140	48,2	M16	-											
DFPB-470																	
DFPB-550	193 <sub>±1,05</sub>	0															
DFPB-670																	
DFPB-840	228 <sub>±1,4</sub>																
DFPB-1050																	

Baugröße	H1	H2	H3	L1	L2	L3	T1 min.	T2 min.	T3 min.	T4 min.	T5	W1	W2	≈C1	≈C2
DFPB-10	49	45 <sub>±0,4</sub>	20	111 <sub>±0,48</sub>	135 <sub>±0,88</sub>	80	10	8	-	8	12	90°	45°	9	11
DFPB-20	65	49 <sub>±0,4</sub>		130,6 <sub>±0,48</sub>	154,6 <sub>±0,88</sub>		12								
DFPB-30	83			126,2 <sub>±0,48</sub>	157,8 <sub>±0,88</sub>		16							9	
DFPB-45				152 <sub>±0,48</sub>	183,6 <sub>±0,88</sub>										
DFPB-65	100			159,3 <sub>±0,48</sub>	190 <sub>±0,88</sub>		19							12	9
DFPB-80				183,6 <sub>±0,48</sub>	215,2 <sub>±0,88</sub>										
DFPB-120	126			56 <sub>±0,4</sub>	181,4 <sub>±0,48</sub>		224,4 <sub>±0,88</sub>	24						15	12
DFPB-170					231,5 <sub>±0,48</sub>		274,5 <sub>±0,88</sub>								
DFPB-230	156			70 <sub>±0,45</sub>	234,2 <sub>±0,54</sub>		277,2 <sub>±0,94</sub>	29						18	15
DFPB-300		265,1 <sub>±0,54</sub>			308,1 <sub>±0,94</sub>										
DFPB-370	176 <sub>±1</sub>	74 <sub>±0,45</sub>		299,2 <sub>±0,6</sub>	345,2 <sub>±1</sub>		23	20							
DFPB-470				335,6 <sub>±0,6</sub>	381,6 <sub>±1</sub>										
DFPB-550	202 <sub>±1,2</sub>	89,6 <sub>±0,45</sub>		343,3 <sub>±0,6</sub>	400,3 <sub>±1</sub>		38	24						-	
DFPB-670				380,6 <sub>±0,6</sub>	437,6 <sub>±1</sub>										
DFPB-840	228 <sub>±1,2</sub>	112 <sub>±0,6</sub>	416,2 <sub>±0,66</sub>	502,2 <sub>±1,26</sub>	130										
DFPB-1050			479,7 <sub>±0,66</sub>	565,7 <sub>±1,26</sub>				36	46						

# Schwenkantriebe DFPB, doppeltwirkend

FESTO

Datenblatt

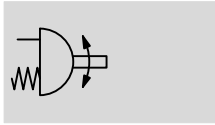
Bestellangaben		Teile-Nr. Typ	
Baugröße 10		Baugröße 230	
<b>557539</b>	<b>DFPB-10-090-F03</b>	<b>557547</b>	<b>DFPB-230-090-F0710</b>
Baugröße 20		Baugröße 300	
<b>557540</b>	<b>DFPB-20-090-F04</b>	<b>557548</b>	<b>DFPB-300-090-F0710</b>
Baugröße 30		Baugröße 370	
<b>557541</b>	<b>DFPB-30-090-F04</b>	<b>557611</b>	<b>DFPB-0370-090-F1012</b>
Baugröße 45		Baugröße 470	
<b>557542</b>	<b>DFPB-45-090-F05</b>	<b>557612</b>	<b>DFPB-0470-090-F1012</b>
Baugröße 65		Baugröße 550	
<b>557543</b>	<b>DFPB-65-090-F05</b>	<b>557613</b>	<b>DFPB-0550-090-F1012</b>
Baugröße 80		Baugröße 670	
<b>557544</b>	<b>DFPB-80-090-F05</b>	<b>557614</b>	<b>DFPB-0670-090-F1012</b>
Baugröße 120		Baugröße 840	
<b>557545</b>	<b>DFPB-120-090-F0507</b>	<b>557615</b>	<b>DFPB-0840-090-F14</b>
Baugröße 170		Baugröße 1050	
<b>557546</b>	<b>DFPB-170-090-F0710</b>	<b>557616</b>	<b>DFPB-1050-090-F14</b>

Bestellangaben – Verschleißteilsätze		Teile-Nr. Typ	
Baugröße 10		Baugröße 230	
<b>737036</b>	<b>DFPB-10-090</b>	<b>737044</b>	<b>DFPB-230/S110-090</b>
Baugröße 20		Baugröße 300	
<b>737037</b>	<b>DFPB-20-090</b>	<b>737045</b>	<b>DFPB-300/S150-090</b>
Baugröße 30		Baugröße 370	
<b>737038</b>	<b>DFPB-30-090</b>	<b>737046</b>	<b>DFPB-370/S180-090</b>
Baugröße 45		Baugröße 470	
<b>737039</b>	<b>DFPB-45/S20-090</b>	<b>737047</b>	<b>DFPB-470/S230-090</b>
Baugröße 65		Baugröße 550	
<b>737040</b>	<b>DFPB-65/S30-090</b>	<b>737048</b>	<b>DFPB-550/S270-090</b>
Baugröße 80		Baugröße 670	
<b>737041</b>	<b>DFPB-80/S40-090</b>	<b>737049</b>	<b>DFPB-670/S330-090</b>
Baugröße 120		Baugröße 840	
<b>737042</b>	<b>DFPB-120/S60-090</b>	<b>737050</b>	<b>DFPB-840/S420-090</b>
Baugröße 170		Baugröße 1050	
<b>737043</b>	<b>DFPB-170/S80-090</b>	<b>737051</b>	<b>DFPB-1050/S520-090</b>

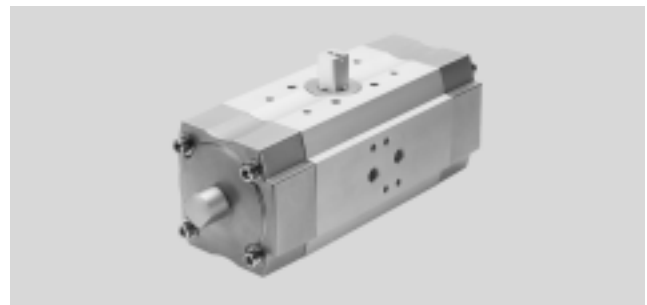
# Schwenkantriebe DFPB, einfachwirkend

Datenblatt

Funktion



Schwenkwinkel  
0 ... 90°



Baugröße  
10-S ... 520-S

Drehmoment  
1 ... 882 Nm

Allgemeine Technische Daten								
Baugröße	10-S	15-S	20-S	30-S	40-S	60-S	80-S	110-S
Flanschbohrbild	F03, F04	F04	F04, F05	F05		F0507	F0710	
Pneumatischer Anschluss	G 1/8							
Konstruktiver Aufbau	Zahnstange/Ritzel							
Funktionsweise	einfachwirkend							
Einbaulage	beliebig							
Schwenkwinkel [°]	90							
Verstellbereich der Endlage [°]	-4 ... +4							
Schließrichtung	beliebig							
Positionserkennung	ohne							
Dämpfung	ohne							

Baugröße	150-S	180-S	230-S	270-S	330-S	420-S	520-S
Flanschbohrbild	F0710	F1012				F14	
Pneumatischer Anschluss	G 1/8					G 1/4	
Konstruktiver Aufbau	Zahnstange/Ritzel						
Funktionsweise	einfachwirkend						
Einbaulage	beliebig						
Schwenkwinkel [°]	90						
Verstellbereich der Endlage [°]	-4 ... +4						
Schließrichtung	beliebig						
Positionserkennung	ohne						
Dämpfung	ohne						

# Schwenkantriebe DFPB, einfachwirkend

Datenblatt

Betriebs- und Umweltbedingungen										
Baugröße		10-S	15-S	20-S	30-S	40-S	60-S	80-S	110-S	
Betriebsdruck <sup>1)</sup>	[bar]	≤ 8								
Nennbetriebsdruck	[bar]	5,6								
Betriebsmedium		Druckluft nach ISO 8573-1:2010 [7:4:4]								
Hinweis zum Betriebs-/Steuermedium		geölter Betrieb möglich (im weiteren Betrieb erforderlich)								
Umgebungstemperatur <sup>2)</sup>	[°C]	-20 ... +80								
Korrosionsbeständigkeit KBK <sup>3)</sup>		3								
CE-Zeichen (siehe Konformitätserklärung)		EU-Ex-Schutz-RL (ATEX)								
→ www.festo.com										
ATEX-Kategorie Gas		II 2G								
Ex-Zündschutzart Gas		c T4 X								
ATEX-Kategorie Staub		II 2D								
Ex-Zündschutzart Staub		c 125°C X								
Ex-Umgebungstemperatur <sup>2)</sup>		-20°C ≤ Ta ≤ +80°C								
Safety Integrity Level	[SIL]	bis SIL3 Low Demand mode								
PFD		4,95E-06								

Baugröße		150-S	180-S	230-S	270-S	330-S	420-S	520-S
Betriebsdruck <sup>1)</sup>	[bar]	≤ 8						
Nennbetriebsdruck	[bar]	5,6						
Betriebsmedium		Druckluft nach ISO 8573-1:2010 [7:4:4]						
Hinweis zum Betriebs-/Steuermedium		geölter Betrieb möglich (im weiteren Betrieb erforderlich)						
Umgebungstemperatur <sup>2)</sup>	[°C]	-20 ... +80						
Korrosionsbeständigkeit KBK <sup>3)</sup>		3						
CE-Zeichen (siehe Konformitätserklärung)		EU-Ex-Schutz-RL (ATEX)						
→ www.festo.com								
ATEX-Kategorie Gas		II 2G						
Ex-Zündschutzart Gas		c T4 X						
ATEX-Kategorie Staub		II 2D						
Ex-Zündschutzart Staub		c 125°C X						
Ex-Umgebungstemperatur <sup>2)</sup>		-20°C ≤ Ta ≤ +80°C						
Safety Integrity Level	[SIL]	bis SIL3 Low Demand mode						
PFD		4,95E-06						

1) Abhängig von der Federzahl bei einfachwirkenden Schwenkantrieben ergeben sich abweichende minimale Betriebsdrücke

2) Einsatzbereich der Näherungsschalter beachten

3) Korrosionsbeständigkeitsklasse 3 nach Festo Norm 940 070

Bauteile mit starker Korrosionsbeanspruchung. Außenliegende sichtbare Teile im direkten Kontakt zur umgebenden industrietypischen Atmosphäre bzw. Medien, wie Lösungsmittel und Reiniger, mit vorrangig funktioneller Anforderung an die Oberfläche

Luftverbrauch [l/Zyklus] bei 6 bar		Baugröße	
Baugröße		Baugröße	
DFPB-10-S	0,23	DFPB-150-S	3,04
DFPB-15-S	0,31	DFPB-180-S	3,72
DFPB-20-S	0,44	DFPB-230-S	4,65
DFPB-30-S	0,66	DFPB-270-S	5,47
DFPB-40-S	0,83	DFPB-330-S	6,69
DFPB-60-S	1,21	DFPB-420-S	8,29
DFPB-80-S	1,75	DFPB-520-S	10,4
DFPB-110-S	2,36		

# Schwenkantriebe DFPB, einfachwirkend

Datenblatt

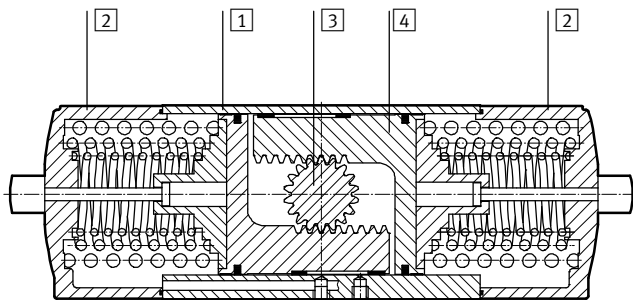
Gewichte [g]								
Baugröße	10-S	15-S	20-S	30-S	40-S	60-S	80-S	110-S
Produktgewicht <sup>1)</sup>	1700	2500	3100	4400	5200	8800	10700	16700

Baugröße	150-S	180-S	230-S	270-S	330-S	420-S	520-S
Produktgewicht <sup>1)</sup>	18800	34200	28700	50500	49800	76100	92200

1) S6 - Ausführung

## Werkstoffe

Funktionsschnitt



Schwenkantriebe		
1	Gehäuse	Aluminium-Knetlegierung
2	Deckel	Aluminium Druckguss, beschichtet
3	Welle	Aluminium, eloxiert
4	Kolben	Aluminium Druckguss
-	Federn	Stahl
-	Schrauben	hochlegierter Stahl, rostfrei
-	Dichtungen	Nitrilkautschuk

# Schwenkantriebe DFPB, einfachwirkend

Datenblatt

Tatsächliches Drehmoment [Nm] in Abhängigkeit von Betriebsdruck [bar] und Schwenkwinkel [°]						
Federpaket	Nennschwenkwinkel	Federkraft	Betriebsdruck [bar]			
Federkennzahl	[°]		3	4	5	6
<b>Baugröße DFPB 10-S</b>						
3	0	6	5	8	12	15
	90	9	1	5	9	12
4	0	8	–	6	10	13
	90	12	–	2	5	9
5	0	10	–	–	8	11
	90	15	–	–	2	6
6	0	15	–	–	–	9
	90	19	–	–	–	3
<b>Baugröße DFPB 15-S</b>						
3	0	8	8	13	18	24
	90	13	3	9	14	20
4	0	11	–	10	19	21
	90	17	–	5	10	15
5	0	14	–	–	13	18
	90	21	–	–	6	11
6	0	17	–	–	–	15
	90	25	–	–	–	7
<b>Baugröße DFPB 20-S</b>						
3	0	12,1	12	20	28,1	36,1
	90	18,2	5,92	14	22	30
4	0	16,2	–	16	24	32,1
	90	24,2	–	7,9	15,9	24
5	0	20,2	–	–	20	28
	90	30,3	–	–	9,87	17,9
6	0	24,2	–	–	–	24
	90	36,4	–	–	–	11,8
<b>Baugröße DFPB 30-S</b>						
3	0	18,1	16,7	28,3	39,9	51,5
	90	27,1	7,68	19,3	30,9	42,5
4	0	24,1	–	22,3	33,9	45,5
	90	36,2	–	10,2	21,8	33,5
5	0	30,2	–	–	27,9	39,5
	90	45,2	–	–	12,8	24,4
6	0	36,2	–	–	–	33,5
	90	54,3	–	–	–	15,4

# Schwenkantriebe DFPB, einfachwirkend

Datenblatt

Tatsächliches Drehmoment [Nm] in Abhängigkeit von Betriebsdruck [bar] und Schwenkwinkel [°]						
Federpaket	Nennschwenkwinkel	Federkraft	Betriebsdruck [bar]			
Federkennzahl	[°]		3	4	5	6
<b>Baugröße DFPB 40-S</b>						
3	0	22,6	20,2	34,5	48,8	63,1
	90	33,9	8,93	23,2	37,5	51,8
4	0	30,2	–	27	41,3	55,6
	90	45,2	–	11,9	26,2	40,5
5	0	37,7	–	–	33,7	48
	90	56,6	–	–	14,9	29,2
6	0	45,2	–	–	–	40,5
	90	67,9	–	–	–	17,9
<b>Baugröße DFPB 60-S</b>						
3	0	33	31,3	52,7	74,2	95,6
	90	49,5	14,8	36,2	57,7	79,1
4	0	44	–	41,7	63,2	84,6
	90	66	–	19,7	41,2	62,6
5	0	55	–	–	52,2	73,6
	90	82,5	–	–	24,7	46,1
6	0	66	–	–	–	62,6
	90	99	–	–	–	29,6
<b>Baugröße DFPB 80-S</b>						
3	0	47,7	43,4	73,7	104	134
	90	71,6	19,5	49,9	80,2	111
4	0	63,6	–	57,8	88,2	119
	90	95,4	–	26	65,4	86,7
5	0	79,5	–	–	72,3	103
	90	119	–	–	32,5	62,9
6	0	95,4	–	–	–	86,7
	90	143	–	–	–	39
<b>Baugröße DFPB 110-S</b>						
3	0	64,3	58,9	100	141	182
	90	96,5	26,7	67,8	109	150
4	0	85,8	–	78,5	120	161
	90	129	–	35,6	76,7	118
5	0	107	–	–	98,1	139
	90	161	–	–	44,4	85,5
6	0	129	–	–	–	118
	90	193	–	–	–	53,3

# Schwenkantriebe DFPB, einfachwirkend

Datenblatt

Tatsächliches Drehmoment [Nm] in Abhängigkeit von Betriebsdruck [bar] und Schwenkwinkel [°]						
Federpaket	Nennschwenkwinkel	Federkraft	Betriebsdruck [bar]			
Federkennzahl	[°]		3	4	5	6
<b>Baugröße DFPB 150-S</b>						
3	0	82,8	77,9	131	185	239
	90	124	36,5	90	144	197
4	0	110	–	104	157	211
	90	166	–	48,6	102	156
5	0	138	–	–	130	183
	90	207	–	–	60,8	114
6	0	166	–	–	–	156
	90	249	–	–	–	72,9
<b>Baugröße DFPB 180-S</b>						
3	0	102	97	163	229	295
	90	152	46	112	178	244
4	0	135	–	129	195	261
	90	203	–	61	127	193
5	0	169	–	–	161	227
	90	254	–	–	76	142
6	0	203	–	–	–	193
	90	305	–	–	–	92
<b>Baugröße DFPB 230-S</b>						
3	0	127	125	209	293	377
	90	190	61	145	229	313
4	0	169	–	166	250	334
	90	254	–	82	166	250
5	0	212	–	–	208	292
	90	317	–	–	102	186
6	0	254	–	–	–	250
	90	381	–	–	–	123
<b>Baugröße DFPB 270-S</b>						
3	0	149	145	244	342	440
	90	224	71	169	267	365
4	0	199	–	194	292	390
	90	299	–	94	192	291
5	0	249	–	–	242	340
	90	373	–	–	118	216
6	0	299	–	–	–	291
	90	448	–	–	–	141



# Schwenkantriebe DFPB, einfachwirkend

Datenblatt

FESTO

Tatsächliches Drehmoment [Nm] in Abhängigkeit von Betriebsdruck [bar] und Schwenkwinkel [°]						
Federpaket	Nennschwenkwinkel	Federkraft	Betriebsdruck [bar]			
Federkennzahl	[°]		3	4	5	6
<b>Baugröße DFPB 330-S</b>						
3	0	182	176	296	416	535
	90	274	85	205	325	444
4	0	243	–	235	355	475
	90	365	–	114	233	353
5	0	304	–	–	294	414
	90	456	–	–	142	262
6	0	365	–	–	–	353
	90	547	–	–	–	170
<b>Baugröße DFPB 420-S</b>						
3	0	229	221	371	521	671
	90	344	106	256	406	556
4	0	305	–	295	445	595
	90	458	–	142	292	442
5	0	382	–	–	368	518
	90	573	–	–	177	327
6	0	458	–	–	–	442
	90	687	–	–	–	213
<b>Baugröße DFPB 520-S</b>						
3	0	294	269	456	644	831
	90	441	122	309	497	684
4	0	392	–	358	546	733
	90	588	–	162	350	537
5	0	490	–	–	448	635
	90	735	–	–	203	390
6	0	588	–	–	–	537
	90	882	–	–	–	243

# Schwenkantriebe DFPB, einfachwirkend

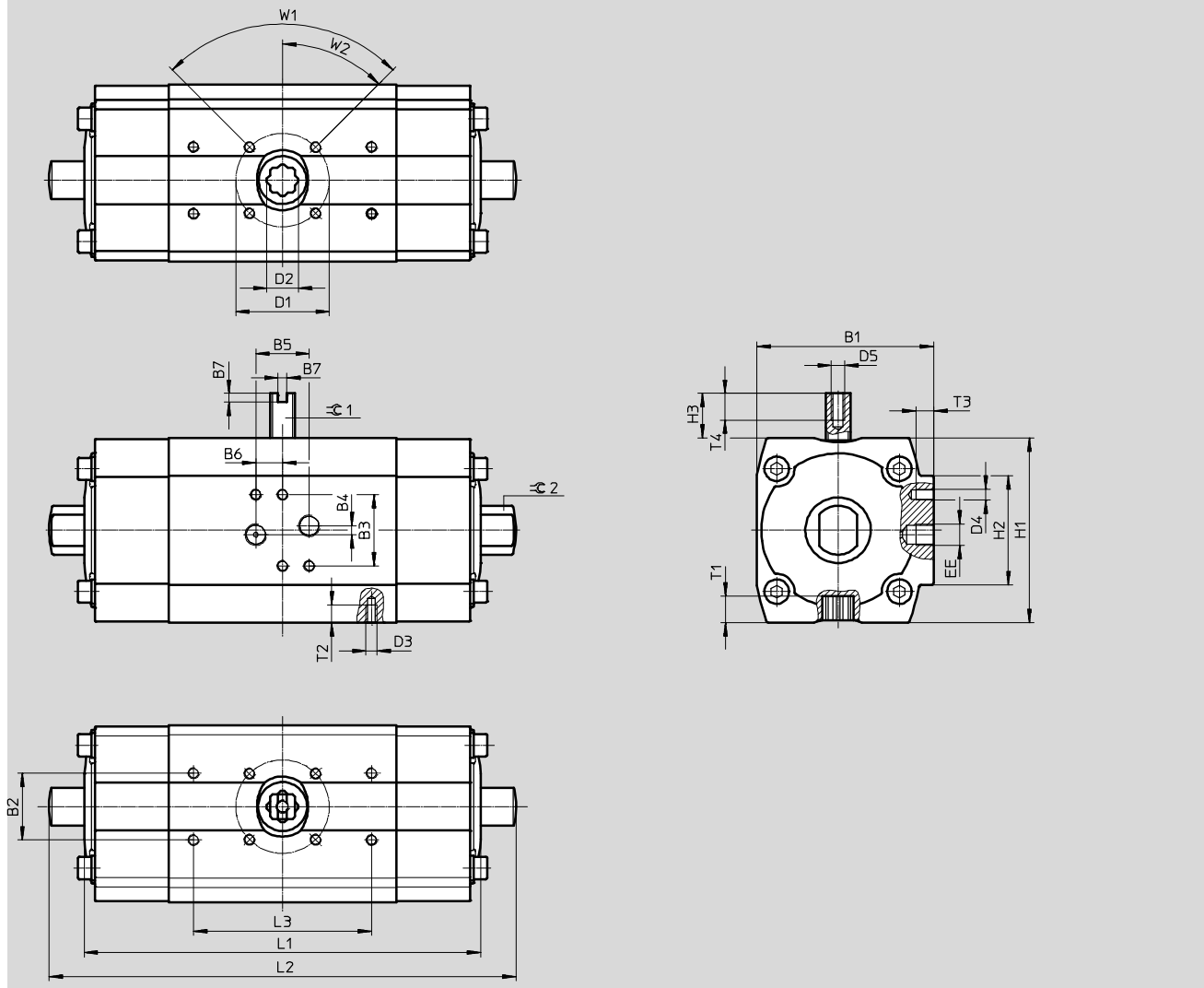
Datenblatt

FESTO

## Abmessungen

Baugröße 10-S-F03 ... 20-S-F04

Download CAD-Daten → [www.festo.com](http://www.festo.com)



# Schwenkantriebe DFPB, einfachwirkend



Datenblatt

Baugröße	B1	B2	B3	B4	B5	B6	B7	D1 ∅	D2 ∅ min.	D3	D4	D5	EE	H1
DFPB-10-S..-F03	66	30	32	4	24	12	4	36	14,1	M5	M5	M6	G $\frac{1}{8}$	65
DFPB-10-S..-F04								42						83
DFPB-15-S	79,5							18,1						
DFPB-20-S..-F04														

Baugröße	H2	H3	L1	L2	L3	T1 min.	T2 min.	T3 min.	T4	T5	W1	W2	≈C1	≈C2
DFPB-10-S..-F03	49	19,5	185,6	209,6	80	12	8	-	8	12	90°	45°	11	11
DFPB-10-S..-F04			178,2			16								17
DFPB-15-S			204	235,6		14								
DFPB-20-S..-F04														

# Schwenkantriebe DFPB, einfachwirkend

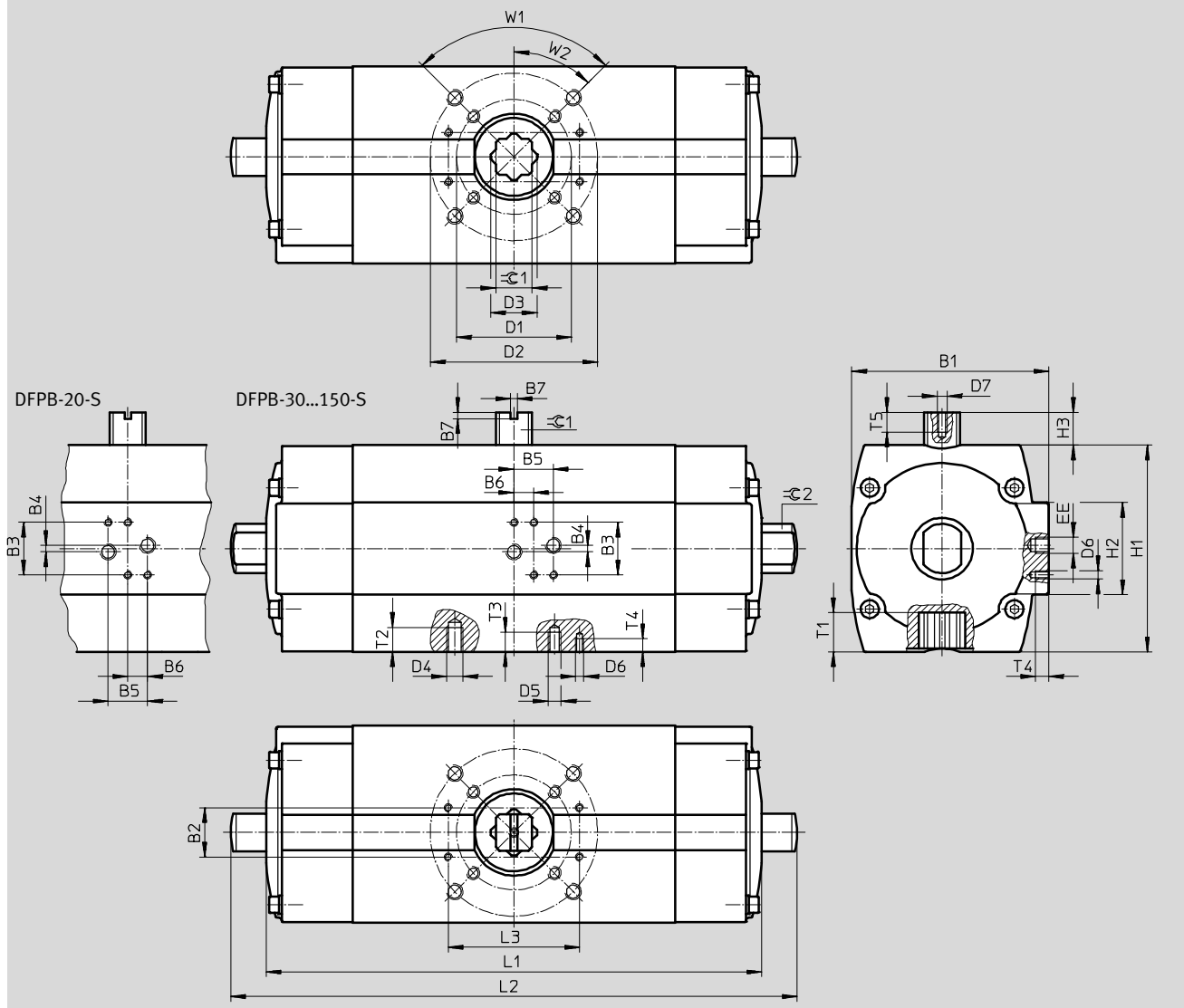
Datenblatt

FESTO

## Abmessungen

Download CAD-Daten → [www.festo.com](http://www.festo.com)

Baugröße DFPB-20-S-F05 ... 520-S



# Schwenkantriebe DFPB, einfachwirkend

Datenblatt

Baugröße	B1	B2	B3	B4	B5	B6	B7	D1 Ø	D2 Ø	D3 Ø min.	D4	D5	D6	D7	EE		
DFPB-10-S...F03	66 $\pm$ 0,55	30	32	4	24	12	4	-	36	14,1	M5	-	M5	M6	G 1/8		
DFPB-10-S...F04									42								
DFPB-15-S	79,5 $\pm$ 0,6								50	18,1	M6						
DFPB-20-S...F04																50	70
DFPB-20-S...F05	96,5 $\pm$ 0,7								70	102	28,2						
DFPB-30-S																120 $\pm$ 0,85	102
DFPB-40-S	145 $\pm$ 0,9			125	140	48,2	M16	-									
DFPB-60-S									169 $\pm$ 1,05	140	160	180	200	220			
DFPB-80-S	193 $\pm$ 1,05			160	180	200	220	250									
DFPB-110-S									193 $\pm$ 1,05	180	200	220	250	280			
DFPB-150-S	228 $\pm$ 1,4	200	220	250	280	320											
DFPB-180-S							228 $\pm$ 1,4	220	250	280	320	360					
DFPB-230-S	228 $\pm$ 1,4	250	280	320	360	400											
DFPB-270-S							228 $\pm$ 1,4	280	320	360	400	450					
DFPB-330-S	228 $\pm$ 1,4	320	360	400	450	500											
DFPB-420-S							228 $\pm$ 1,4	360	400	450	500	560					
DFPB-520-S	228 $\pm$ 1,4	400	450	500	560	630											

Baugröße	H1	H2	H3	L1	L2	L3	T1 min.	T2 min.	T3 min.	T4 min.	T5	W1	W2	≈C1	≈C2
DFPB-10-S...F03	65 $\pm$ 1	49 $\pm$ 0,4	20	185,6 $\pm$ 0,6	209,6 $\pm$ 1	80	12	8	-	-	-	-	-	11	11
DFPB-10-S...F04				178,2 $\pm$ 0,6	209,8 $\pm$ 1										
DFPB-15-S	83 $\pm$ 1			204 $\pm$ 0,6	235,6 $\pm$ 1		16	9	14	17					
DFPB-20-S...F04											100 $\pm$ 1	234,3 $\pm$ 0,66	265 $\pm$ 1,06	19	12
DFPB-20-S...F05	126 $\pm$ 1			56 $\pm$ 0,4	258,8 $\pm$ 0,66		290,4 $\pm$ 1,06	24	15	12					
DFPB-30-S											156 $\pm$ 1	70 $\pm$ 0,45	341,7 $\pm$ 0,66	384,7 $\pm$ 1,06	29
DFPB-40-S	176			74 $\pm$ 0,45	377,5 $\pm$ 0,74		420,5 $\pm$ 1,14	23	20	23					
DFPB-60-S											202	89,6 $\pm$ 0,45	408,4 $\pm$ 0,74	451,4 $\pm$ 1,14	38
DFPB-80-S	228			112 $\pm$ 0,6	30		727 $\pm$ 0,86	813 $\pm$ 1,46	130	38					
DFPB-110-S											228	112 $\pm$ 0,6	30	790,5 $\pm$ 0,86	876,5 $\pm$ 1,46
DFPB-150-S	228	112 $\pm$ 0,6	30	790,5 $\pm$ 0,86	876,5 $\pm$ 1,46	130	38	24	-						
DFPB-180-S										228	112 $\pm$ 0,6	30	790,5 $\pm$ 0,86	876,5 $\pm$ 1,46	130
DFPB-230-S	228	112 $\pm$ 0,6	30	790,5 $\pm$ 0,86	876,5 $\pm$ 1,46	130	38	24	-						
DFPB-270-S										228	112 $\pm$ 0,6	30	790,5 $\pm$ 0,86	876,5 $\pm$ 1,46	130
DFPB-330-S	228	112 $\pm$ 0,6	30	790,5 $\pm$ 0,86	876,5 $\pm$ 1,46	130	38	24	-						
DFPB-420-S										228	112 $\pm$ 0,6	30	790,5 $\pm$ 0,86	876,5 $\pm$ 1,46	130
DFPB-520-S	228	112 $\pm$ 0,6	30	790,5 $\pm$ 0,86	876,5 $\pm$ 1,46	130	38	24	-						

# Schwenkantriebe DFPB, einfachwirkend

Datenblatt

**FESTO**

Bestellangaben		Bestellangaben	
Teile-Nr.	Typ	Teile-Nr.	Typ
Baugröße 10-S..F03		Baugröße 110-S	
1210034	DFPB-10-090-S3-F03	557569	DFPB-110-090-S3-F0710
1210035	DFPB-10-090-S4-F03	557570	DFPB-110-090-S4-F0710
1210036	DFPB-10-090-S5-F03	557571	DFPB-110-090-S5-F0710
1210037	DFPB-10-090-S6-F03	557572	DFPB-110-090-S6-F0710
Baugröße 10-S..F04		Baugröße 150-S	
1207664	DFPB-10-090-S3-F04	557573	DFPB-150-090-S3-F0710
1207665	DFPB-10-090-S4-F04	557574	DFPB-150-090-S4-F0710
1207666	DFPB-10-090-S5-F04	557575	DFPB-150-090-S5-F0710
1207667	DFPB-10-090-S6-F04	557576	DFPB-150-090-S6-F0710
Baugröße 15-S..F04		Baugröße 180-S	
1208958	DFPB-15-090-S3-F04	557617	DFPB-180-090-S3-F1012
1208959	DFPB-15-090-S4-F04	557618	DFPB-180-090-S4-F1012
1208960	DFPB-15-090-S5-F04	557619	DFPB-180-090-S5-F1012
1208961	DFPB-15-090-S6-F04	557620	DFPB-180-090-S6-F1012
Baugröße 20-S..F04		Baugröße 230-S	
1246070	DFPB-20-090-S3-F04	557621	DFPB-230-090-S3-F1012
1246071	DFPB-20-090-S4-F04	557622	DFPB-230-090-S4-F1012
1246072	DFPB-20-090-S5-F04	557623	DFPB-230-090-S5-F1012
1246073	DFPB-20-090-S6-F04	557624	DFPB-230-090-S6-F1012
Baugröße 20-S..F05		Baugröße 270-S	
557549	DFPB-20-090-S3-F05	557625	DFPB-270-090-S3-F1012
557550	DFPB-20-090-S4-F05	557626	DFPB-270-090-S4-F1012
557551	DFPB-20-090-S5-F05	557627	DFPB-270-090-S5-F1012
557552	DFPB-20-090-S6-F05	557628	DFPB-270-090-S6-F1012
Baugröße 30-S		Baugröße 330-S	
557553	DFPB-30-090-S3-F05	557629	DFPB-330-090-S3-F1012
557554	DFPB-30-090-S4-F05	557630	DFPB-330-090-S4-F1012
557555	DFPB-30-090-S5-F05	557631	DFPB-330-090-S5-F1012
557556	DFPB-30-090-S6-F05	557632	DFPB-330-090-S6-F1012
Baugröße 40-S		Baugröße 420-S	
557557	DFPB-40-090-S3-F05	557633	DFPB-420-090-S3-F14
557558	DFPB-40-090-S4-F05	557634	DFPB-420-090-S4-F14
557559	DFPB-40-090-S5-F05	557635	DFPB-420-090-S5-F14
557560	DFPB-40-090-S6-F05	557636	DFPB-420-090-S6-F14
Baugröße 60-S		Baugröße 520-S	
557561	DFPB-60-090-S3-F0507	557637	DFPB-520-090-S3-F14
557562	DFPB-60-090-S4-F0507	557638	DFPB-520-090-S4-F14
557563	DFPB-60-090-S5-F0507	557639	DFPB-520-090-S5-F14
557564	DFPB-60-090-S6-F0507	557640	DFPB-520-090-S6-F14
Baugröße 80-S			
557565	DFPB-80-090-S3-F0710		
557566	DFPB-80-090-S4-F0710		
557567	DFPB-80-090-S5-F0710		
557568	DFPB-80-090-S6-F0710		

# Schwenkantriebe DFPB, einfachwirkend

Datenblatt

**FESTO**

Bestellangaben – Verschleißteilsätze		Bestellangaben – Verschleißteilsätze	
Teile-Nr.	Typ	Teile-Nr.	Typ
Baugröße 10-S		Baugröße 110-S	
<b>737036</b>	<b>DFPB-10-090</b>	<b>737044</b>	<b>DFPB-230/S110-090</b>
Baugröße 20-S		Baugröße 150-S	
<b>737037</b>	<b>DFPB-20-090</b>	<b>737045</b>	<b>DFPB-300/S150-090</b>
Baugröße 30-S		Baugröße 180-S	
<b>737038</b>	<b>DFPB-30-090</b>	<b>737046</b>	<b>DFPB-370/S180-090</b>
Baugröße 20-S		Baugröße 230-S	
<b>737039</b>	<b>DFPB-45/S20-090</b>	<b>737047</b>	<b>DFPB-470/S230-090</b>
Baugröße 30-S		Baugröße 270-S	
<b>737040</b>	<b>DFPB-65/S30-090</b>	<b>737048</b>	<b>DFPB-550/S270-090</b>
Baugröße 40-S		Baugröße 330-S	
<b>737041</b>	<b>DFPB-80/S40-090</b>	<b>737049</b>	<b>DFPB-670/S330-090</b>
Baugröße 60-S		Baugröße 420-S	
<b>737042</b>	<b>DFPB-120/S60-090</b>	<b>737050</b>	<b>DFPB-840/S420-090</b>
Baugröße 80-S		Baugröße 520-S	
<b>737043</b>	<b>DFPB-170/S80-090</b>	<b>737051</b>	<b>DFPB-1050/S520-090</b>

# Schwenkantriebe DFPB

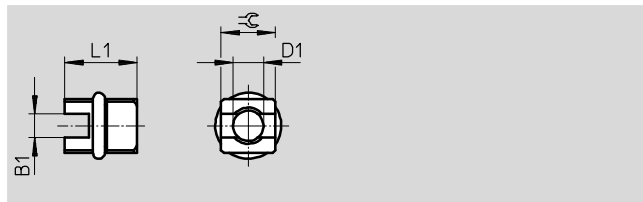
Zubehör

FESTO

## Kupplung

Werkstoff Hinweis:

RoHS konform



Abmessungen [mm]				
	B1	D1 ∅	L1	∅
DARQ-C-S9	4	5,1	10,4	9
DARQ-C-S11			11,4	11
DARQ-C-S14			15,6	14
DARQ-C-S17			18,4	17
DARQ-C-S22			23,9	22
DARQ-C-S27			28,9	27

Bestellangaben Kupplungen zur Direktmontage der Sensorboxen SRAP auf Schwenkantriebe DFPB <sup>2)</sup>				
	Baugröße	KBK <sup>1)</sup>	Teile-Nr.	Typ
<b>DFPB doppelwirkend</b>				
	DFPB-10	3	<b>568674</b>	<b>DARQ-C-S9</b>
	DFPB-20, DFPB-30		<b>568675</b>	<b>DARQ-C-S11</b>
	DFPB-45, DFPB-65, DFPB-80		<b>568676</b>	<b>DARQ-C-S14</b>
	DFPB-120		<b>568677</b>	<b>DARQ-C-S17</b>
	DFPB-170, DFPB-230, DFPB-300		<b>568678</b>	<b>DARQ-C-S22</b>
	DFPB-370, DFPB-470, DFPB-550, DFPB-670		<b>568679</b>	<b>DARQ-C-S27</b>
<b>DFPB einfachwirkend</b>				
	DFPB-10-S, DFPB-15-S	3	<b>568675</b>	<b>DARQ-C-S11</b>
	DFPB-20-S, DFPB-30-S, DFPB-40-S		<b>568676</b>	<b>DARQ-C-S14</b>
	DFPB-60-S		<b>568677</b>	<b>DARQ-C-S17</b>
	DFPB-80-S, DFPB-110-S, DFPB-150-S		<b>568678</b>	<b>DARQ-C-S22</b>
	DFPB-180-S, DFPB-230-S, DFPB-270-S, DFPB-330-S		<b>568679</b>	<b>DARQ-C-S27</b>

1) Korrosionsbeständigkeitsklasse 3 nach Festo Norm 940 070

Bauteile mit starker Korrosionsbeanspruchung. Außenliegende sichtbare Teile im direkten Kontakt zur umgebenden industrieeüblichen Atmosphäre bzw. Medien, wie Lösungsmittel und Reiniger, mit vorrangig funktioneller Anforderung an die Oberfläche

2) Optional kann der Adapter Bausatz DASB-P1-HA-SB für alle DFPB Antriebe verwendet werden