

Stellungsregler CMSH

FESTO



Merkmale

Funktion

Der CMSH ist ein intelligenter, digitaler Stellungsregler. Er regelt die Stellung eines Prozessventils, welches von einem pneumatischen Antrieb betätigt wird. Durch den großen zulässigen Umgebungstemperaturbereich von -40 ... +80°C und seiner hohen Schutzart IP66/IP67 ist ein Einsatz auch unter rauen Umgebungs-

bedingungen möglich. Der CMSH ist ein 4 ... 20 mA schleifengespeistes 2-Leiter-Gerät. Eine zusätzliche Spannungsversorgung wird daher nicht benötigt. Die Konfiguration und Bedienung kann lokal an einem LC-Display mittels Bedientasten erfolgen. Eine HART-Schnittstelle erlaubt den Fernzugriff und die Integration in übergeordnete

Systeme. Es stehen Produktvarianten für einfach- oder doppelwirkenden Antriebe mit Sicherheitsstellungen Fail Safe oder Fail in Place zur Verfügung. Das Produkt ist geeignet zum Anbau an Antriebe mit mechanischer Schnittstelle nach VDI/VDE 3845-1 (IEC 60534-6-2) oder VDI/VDE 3847-2. Die Produktvariante CMSH-S...

besitzt einen internen Positionssensor zur Weg-/Winkelerfassung. Alternativ kann bei allen Produktvarianten ein externer potentiometrischer Positionssensor am Stellungsregler angeschlossen werden.

Benutzerfreundlich

- Hochdynamisch Stellsystem mit hoher Luftleistung für die schnelle und präzise Regelung von kleinen und großen Antrieben ohne zusätzliche Instrumentierung
- Geringer Eigenluftverbrauch
- Große Display mit Klartextanzeigen und drehbarer Leserichtung für einfache Bedienung
- Einrichtungsassistent für die effiziente und einfache Inbetriebnahme
- Gerätezustand auf einen Blick durch Statusrückmeldungen nach NAMUR Empfehlung 107

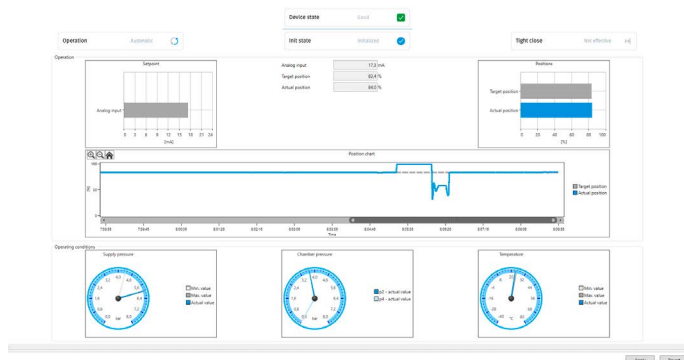
Variabel

- Montageschnittstellen für alle gängigen Schwenk- und Linearantriebe nach VDI/VDE 3845-1 (IEC 60534-6-2) oder VDI/VDE 3847-2
- Pneumatische Erweiterungsmodule VTOP für zusätzlicher Instrumentierung
- Produktbaukasten für maximale Flexibilität bei unterschiedlichsten Anforderungen
- Wählbare Parameter für eine präzise oder schnelle Regelung je Anwendung

Betriebssicher

- Selbstüberwachung und Diagnosemöglichkeiten für erhöhte Anlagenverfügbarkeit
- Integrierten Drucksensoren für Zuluft- und Antriebskammerdruck für die Überwachung des Losbrechdrucks eines Prozessventils
- Drucküberwachter Partial-Stroke-Test für erhöhte Zuverlässigkeit
- Einfache und sichere Installation mit integrierter Luftführung nach VDI/VDE 3847-2

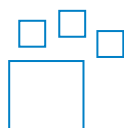
Fernzugriff über EDD- oder FDT-basierter Übertragung¹⁾



- Einfache Integration mittels EDD (Electronic Device Description) oder FDT (Field Device Tool) basierter Übertragung der Information in übergelagerten DCS (Distributed Control Systems) und Asset-Management-Tools
- Konfigurieren und in Betrieb nehmen in einer übersichtlichen und bedienerfreundlichen Oberfläche
- Schneller Zugriff auf benötigte weiterführende Informationen für Wartung und Diagnose

1) Weitere Informationen zur EDD- oder FDT-Software www.festo.com/catalogue/... → Support/Downloads.

Bestellangaben – Produktionen



Konfigurierbares Produkt
Dieses Produkt und alle seine Produktionsoptionen können über den Konfigurator bestellt werden.

Den Konfigurator finden Sie auf
→ www.festo.com/catalogue/...
Geben Sie die Teile-Nr. oder den Typ ein.

Teile-Nr.	Typ
8148076	CMSH

Lieferübersicht

Grundkonfiguration der Baureihe CMSH-...

- 1 Analogeingang für die Energieversorgung, Sollwertvorgabe und HART-Kommunikation
- 1 Digitaleingang für das Auslösen von Funktionen

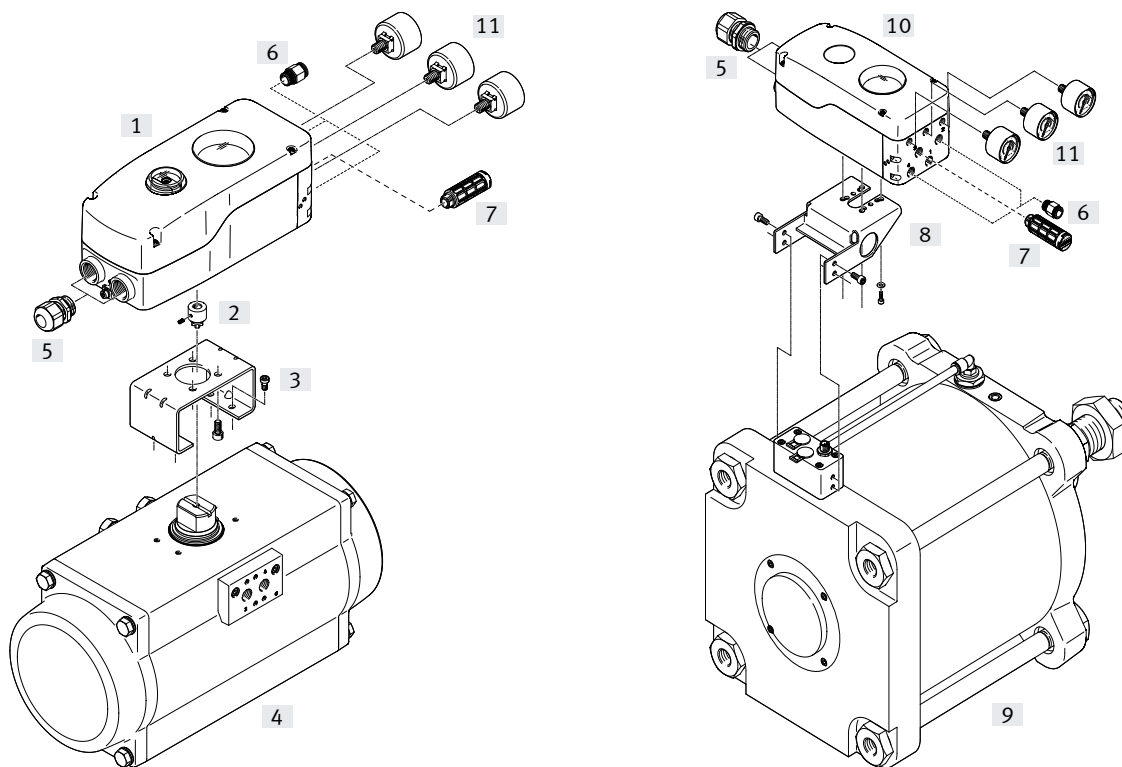
Merkmale	Merkmalswert	Typcode	Beschreibung
Bauart	Stellungsregler, Weg-/Winkelerfassung integriert	CMSH-S-...	<ul style="list-style-type: none"> • Mit internem Positionssensor zur Weg-/Winkelerfassung • Alternativ kann bei dieser Produktvarianten ein externer potentiometrischer Positionssensor angeschlossen werden
	Stellungsregler, Weg-/Winkelerfassung extern	CMSH-SE-...	<ul style="list-style-type: none"> • Geeignet für Anschluss von externem potentiometrischen Weg-/Winkelsensor • Variante enthält kein interner Weg-/Winkelsensor und keine Stellungsanzeige
Mechanische Schnittstelle	VDI/VDE 3845	CMSH-...-VDE1-...	<ul style="list-style-type: none"> • Geeignet zum Anbau an Antriebe mit mechanischer Schnittstelle nach VDI/VDE 3845-1 (IEC 60534-6-2) • Montagebrücke nach VDI/VDE 3845-1, IEC 60534-6-2 verwenden → Zubehör Seite 15
	VDI/VDE 3847-2	CMSH-...-VDE2-...	<ul style="list-style-type: none"> • Geeignet zum Anbau an Antriebe mit mechanischer Schnittstelle nach VDI/VDE 3847-2 • Montagebausatz nach VDI/VDE 3847-2 verwenden → Zubehör Seite 15
Funktion	einfachwirkend	CMSH-...-S-...	• Geeignet für einfachwirkende Antriebe
	doppeltwirkend	CMSH-...-D-...	• Geeignet für doppeltwirkende Antriebe
	Doppeltwirkend/einfachwirkend umstellbar	CMSH-...-V-SD-...	<ul style="list-style-type: none"> • Geeignet für einfachwirkende oder doppeltwirkende Antriebe • Der pneumatische Anschlussblock CAPS bestimmt die Funktionsart des Stellungsreglers → Zubehör Seite 14 • Der, zum Betrieb notwendige, pneumatische Anschlussblock CAPS ist nicht vormontiert und nicht im Lieferumfang enthalten
Sicherheitsstellung	entlüften	CMSH-...-A-	<ul style="list-style-type: none"> • Bei Ausfall der elektrischen Energie wird der pneumatische Ausgang (2) am Stellungsregler entlüftet • Bei doppeltwirkenden Antrieben wird zusätzlich der pneumatische Ausgang (4) am Stellungsregler belüftet
	Halten der letzten Position	CMSH-...-C-	• Bei Ausfall der elektrischen Energie wird der pneumatische Ausgang (2) und (4) am Stellungsregler geschlossen
Pneumatischer Anschluss	G1/4	CMSH-...-G14-	• Pneumatischer Anschluss für Verschraubungen mit G1/4 Außengewinde
	NPT 1/4	CMSH-...-N14-	• Pneumatischer Anschluss für Verschraubungen mit 1/4 NPT Außengewinde
Anschlussgewinde	M20	CMSH-...-M20-	• Anschlussgewinde für Kabelverschraubung oder Verschlusschraube mit M20 Gewinde
	NPT 1/2	CMSH-...-N12-	• Anschlussgewinde für Kabelverschraubung oder Verschlusschraube mit 1/2 NPT Gewinde
E/A-Variante	1AA, 1DE und 2DA	CMSH-...V2-...	<ul style="list-style-type: none"> • Zusätzliche Ein- und Ausgänge • 1 Analogausgang für die Positionsrückmeldung • 2 Digitalausgänge für die Rückmeldung des Gerätestatus und der Positionsgrenzwerte • 1 Digitaleingang für das Auslösen von Funktionen
Manometeranschluss	vorbereitet	CMSH-...-V-...	<ul style="list-style-type: none"> • Zusätzlicher Manometeranschluss zur Anzeige von Zuluft- und Antriebskammerdrücken • Geeignet für Manometer mit G1/8 (CMSH-...-G14) oder NPT 1/8 (CMSH-...-N14) Außengewinde • Geeignet für Manometer der Nenngröße 23/27

Typenschlüssel

001	Baureihe	
CMSH	Stellungsregler CMSH	
002	Bauart	
S	Stellungsregler, Weg-/Winkelerfassung integriert	
SE	Stellungsregler, Weg-/Winkelerfassung extern	
003	Mechanische Schnittstelle	
V	Vorbereitet für Anschlussplatte	
VDE1	VDI/VDE 3845	
VDE2	VDI/VDE 3847-2	
004	Funktion	
S	Einfachwirkend	
D	Doppeltwirkend	
SD	Doppeltwirkend/einfachwirkend umstellbar	
005	Sicherheitsstellung	
	Ohne	
A	Entlüften	
C	Halten der letzten Position	
006	Werkstoff Gehäuse	
AL	Aluminium	

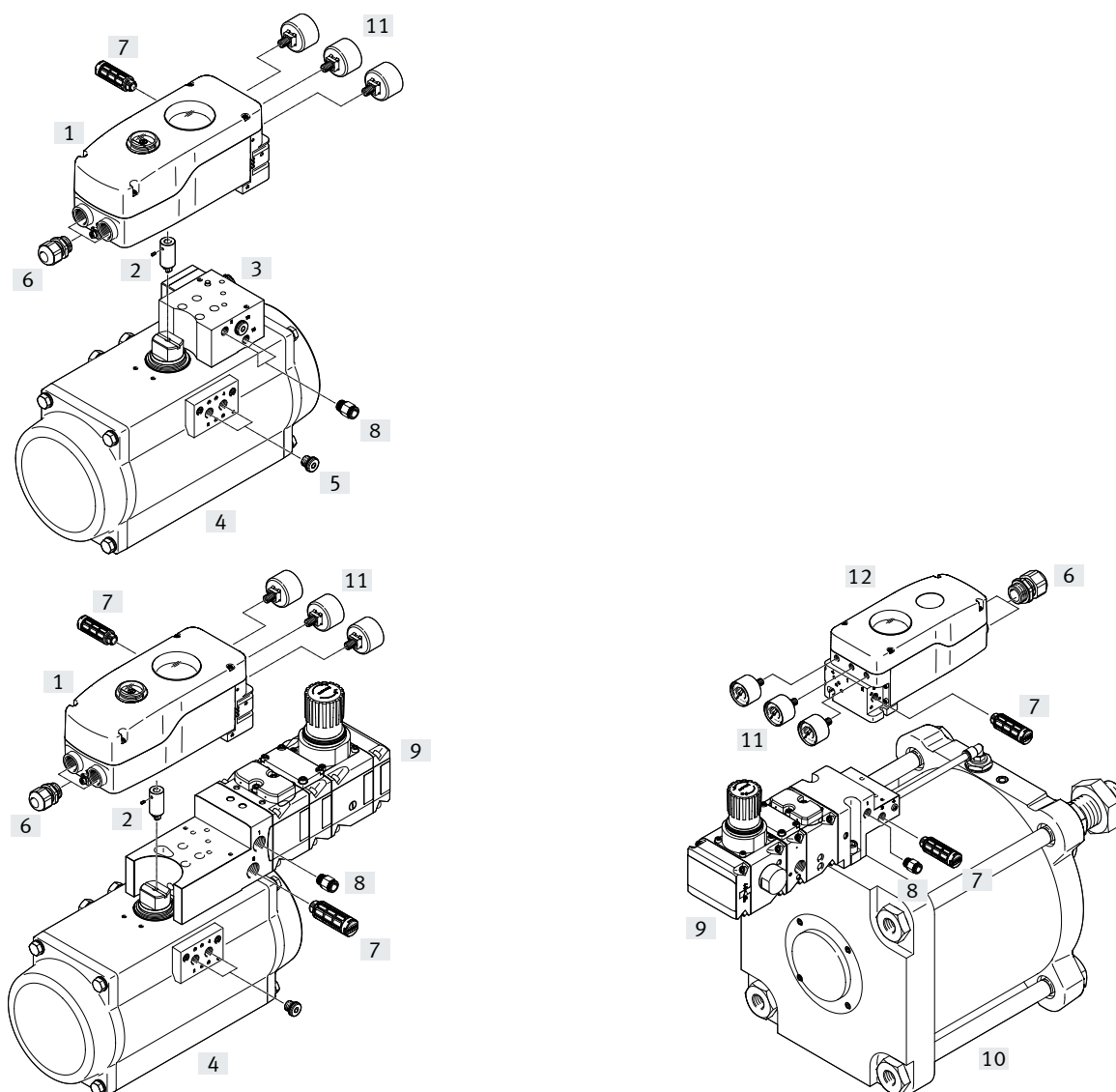
007	Pneumatischer Anschluss	
	Ohne	
G14	G1/4	
N14	1/4 NPT	
008	Elektrischer Anschluss	
C1	Zugfederklemme	
009	Anschlussgewinde	
M20	M20	
N12	1/2 NPT	
010	Busprotokoll/Ansteuerung	
HA	HART	
011	E/A-Variante	
	Ohne	
V2	1AA, 1DE und 2DA	
012	Manometeranschluss	
	Ohne	
V	Vorbereitet	

Peripherieübersicht CMSH-...-VDE1



Befestigungselemente und Zubehör		
Typ	Beschreibung	→ Seite/Internet
[1] Stellungsregler CMSH-S-VDE1-...	intelligenter, digitaler Stellungsregler mit HART Kommunikation	7
[2] Kupplung CAFM-M1-CK-N1	zur Montage von Stellungsreglern und Schwenkantrieben für die Prozessautomation mit VDI/VDE 3845-1 Schnittstelle	15
[3] Montagebrücke CAFM-M1-K-N1-...	zur Montage von Stellungsreglern und Schwenkantrieben für die Prozessautomation mit VDI/VDE 3845-1 Schnittstelle	15
[4] Schwenkantrieb DFPD	<ul style="list-style-type: none"> Schwenkantrieb mit Zahnstange-Ritzel Kombination Anschlussbild nach VDI/VDE 3845-1 	dfpd
[5] Kabelverschraubung NETC-P-M20-...	M20x1,5 aus Polymer	16
[6] Steckverschraubung QS	zum Anschluss von außentolerierten Druckluftschläuchen	16
[7] Schalldämpfer	zur Geräuschkürzung und Vermeidung von Verschmutzung an Entlüftungsanschlüssen	16
[8] Adapterbausatz DADG	zur Direktmontage von Stellungsreglern am Linearantrieb DFPI	15
[9] Linearantrieb DFPI-...-E-NB3P	<ul style="list-style-type: none"> Regelbare Linearantriebe basierend auf ISO 15552 Mit integriertem Wegmesssystem 	dfpi
[10] Stellungsregler CMSH-SE-VDE1-...	intelligenter, digitaler Stellungsregler mit HART Kommunikation	7
[11] Manometer	Anzeigeeinheit in MPa, bar und psi	15


Peripherieübersicht CMSH-...-VDE2



Befestigungselemente und Zubehör für CMSH-...-VDE2

Typ	Beschreibung	→ Seite/Internet
[1] Stellungsregler CMSH-S-VDE2-...	intelligenter, digitaler Stellungsregler mit HART Kommunikation	7
[2] Kupplung CAFM-M1-CK-N3	zur Montage von Stellungsreglern und Schwenkantrieben für die Prozessautomation mit VDI/VDE 3847-2 Schnittstelle	15
[3] Ansteuerplatte DADG-FM-F9-VDE2	Ansteuerplatte mit VDI/VDE 3847-2 Schnittstelle zur Verbindung von Stellungsreglern und Schwenkantrieben	dadg
[4] Schwenkantrieb DFPD-...-C-VDE2	<ul style="list-style-type: none"> Schwenkantrieb mit Zahnstange-Ritzel Kombination Anschlussbild für Zubehör nach VDI/VDE 3847-2 	dfpd
[5] Blindstopfen B	mit Innensechskant und Dichtring	b
[6] Kabelverschraubung NETC-P-M20-...	M20x1,5 aus Polymer	16
[7] Schalldämpfer	zur Geräuschkinderung und Vermeidung von Verschmutzung an Entlüftungsanschlüssen	16
[8] Steckverschraubung QS	zum Anschluss von außertolerierten Druckluftschläuchen	16
[9] Ventilinsel VTOP	zur Realisierung pneumatischer Zusatzfunktionen	15
[10] Linearantrieb DFPI-...-ND2P-E-NB3VM12	<ul style="list-style-type: none"> Regelbare Linearantriebe basierend auf ISO 15552 Mit integriertem Wegmesssystem , vorbereitet für den Anschluss der Ventilinsel VTOP 	dfpi
[11] Manometer	Anzeigeeinheit in MPa, bar und psi	15
[12] Stellungsregler CMSH-SE-VDE1-...	intelligenter, digitaler Stellungsregler mit HART Kommunikation	7

Datenblatt

-  - Durchfluss
270 ... 380 l/min

- Produktversionen für Fail Safe oder Fail in Place Sicherheitsfunktion
- Produktversionen für einfach- oder doppeltwirkende Antriebe

**Allgemeine Technische Daten**

Konstruktiver Aufbau	digital, elektropneumatischer Stellungsregler
Funktionsweise	
CMSH-...-S-...	einfachwirkend
CMSH-...-D-...	doppeltwirkend
CMSH-...-SD-...	einfachwirkend/doppeltwirkend umschaltbar
Konstruktionsmerkmale	
CMSH-...-S-A-...	Sicherheitsstellung pneumatischer Ausgang 2 entlüftet
CMSH-...-D-A-...	Sicherheitsstellung pneumatischer Ausgang 2 entlüftet, Sicherheitsstellung pneumatischer Ausgang 4 belüftet
CMSH-...-D-C-...	Sicherheitsstellung – pneumatische Ausgänge geschlossen
Einbaulage	beliebig
Befestigungsart	
CMSH-...-VDE1-...	mit Zubehör, nach VDI/VDE 3845
CMSH-...-VDE2-...	mit Zubehör, nach VDI/VDE 3847-2
Messprinzip Wegmesssystem	
CMSH-...-S-...	Potentiometer
CMSH-...-SE-...	extern
Erfassungsbereich CMSH-...-S-...	0 ... 115 deg
Anzeige	LCD, via Software 90° drehbar
Einstellmöglichkeiten	über Display und Bedientasten
Zykluszeit	20 ms
Nominale Einsatzhöhe	≤ 2000 m
Überspannungskategorie	II

Pneumatische Kenndaten

Betriebsdruck	0,14 ... 0,8 MPa 20,3 ... 116 psi 1.4 ... 8 bar
Betriebsmedium	Druckluft nach ISO 8573-1:2010 [7:4:4]
Hinweis zum Betriebs-/ Steuermedium	Geölter Betrieb nicht möglich
Luftleistung $\Delta p = 6\text{bar}$	
CMSH-...-VDE1-S-...	380 l/min
CMSH-...-VDE1-D-...	270 l/min
CMSH-...-VDE2-S-...	320 l/min
CMSH-...-VDE2-D-...	270 l/min
Pneumatischer Anschluss	
CMSH-...-G14-...	G1/4
CMSH-...-G14-...V	G1/4 G1/8 Manometeranschluss
CMSH-...-N14-...	1/4 NPT
CMSH-...-N14-...V	1/4 NPT 1/8 NPT Manometeranschluss
CMSH-...-SD-...	mit spezifischem Zubehör

Datenblatt

Elektrische Kenndaten	
Analoger Eingang	
Signalbereich	4 - 20 mA mit HART
Eingangsimpedanz	480 Ohm bei 20 mA
Überlastfestigkeit	<65 mA
Galvanische Trennung	ja
Analoger Ausgang (nur bei CMSH-...-V2-...)	
Funktionsprinzip	Geregelte Stromquelle mit externer Versorgung
Signalbereich	4 ... 20 mA
Versorgungsspannung	24 V (12 ... 30)
Verpolungsschutz	ja
Kurzschlussfestigkeit	ja
Überlastfestigkeit	ja
Galvanische Trennung	ja
Digitale Eingänge ¹⁾	
Kennlinie Eingänge	
CMSH-...	1x Eingang entspr. IEC 61131-2, Typ 3
CMSH-...V2-...	2x Eingang entspr. IEC 61131-2, Typ 3
Verpolungsschutz	ja
Überlastfestigkeit	33 V
Galvanische Trennung	ja
Digitale Ausgänge (nur bei CMSH-...-V2-...)	
Schaltausgang ²⁾	2x Ausgang entspr. IEC 60947-5-6 (NAMUR) oder 2x Ausgang entspr. DIN EN 61131-2, Typ 2 umstellbar
Versorgungsspannung	8,2 V/24 V
Kurzschlussfestigkeit	ja
Überlastfestigkeit	ja, <30 V
Galvanische Trennung	ja
Verpolungsschutz	ja
Anschlusswiderstand	3 ... 80 kOhm
Messprinzip Wegmesssystem	
CMSH-S-...	Potentiometer
CMSH-SE-...	extern, Potentiometer
Elektrischer Anschluss 1	
Funktion	Analogeingang, Digitaleingang, externer Weg-/Winkelsensor
Anschlussart	Klemmleiste
Anschlusstechnik	Federzugklemme
Anzahl Pole/Adern	7
Elektrischer Anschluss 2 (nur bei CMSH-...-V2-...)	
Funktion	2x Digitalausgang, Analogausgang, Digitaleingang
Anschlussart	Klemmleiste
Anschlusstechnik	Federzugklemme
Anzahl Pole/Adern	8
Kabelverschraubung	
CMSH-...-M20-...	2x M20x1,5
CMSH-...-N12-...	2x 1/2 NPT
Max. Leitungslänge	30 m für externen Positionssensor, geschirmt

- 1) 1 digitaler Eingang bei Standardausführung, zweiter digitaler Eingang nur bei CMSH-...-V2-...
2) Auswahl NAMUR-Ausgang oder SPS-Ausgang über Software konfigurierbar

Datenblatt

Betriebs- und Umweltbedingungen	
Umgebungstemperatur	-40 ... 80°C
Hinweis zur Umgebungstemperatur	Display: -30 ... 80°C
Lagertemperatur	-40 ... 80°C
Klimaklasse	1K5 nach EN 60721 für Lagerung, 4K3 nach EN 60721 für Betrieb
Schutzart	IP66, IP67
Schockfestigkeit	Schockprüfung mit Schärfegrad 1 nach FN 942017-5 und EN 60068-2-27
Schwingfestigkeit	Transporteinsatzprüfung mit Schärfegrad 2 nach FN 942017-4 und EN 60068-2-6
Verschmutzungsgrad	3
Zulassung	RCM Mark
EMV-Konformität	NAMUR-Empfehlung NE 21
CE-Zeichen (siehe Konformitätserklärung) ^{1.)}	nach EU-EMV-Richtlinie, nach EU-RoHS-Richtlinie

1) Weitere Informationen www.festo.com/catalogue/... → Support/Downloads.

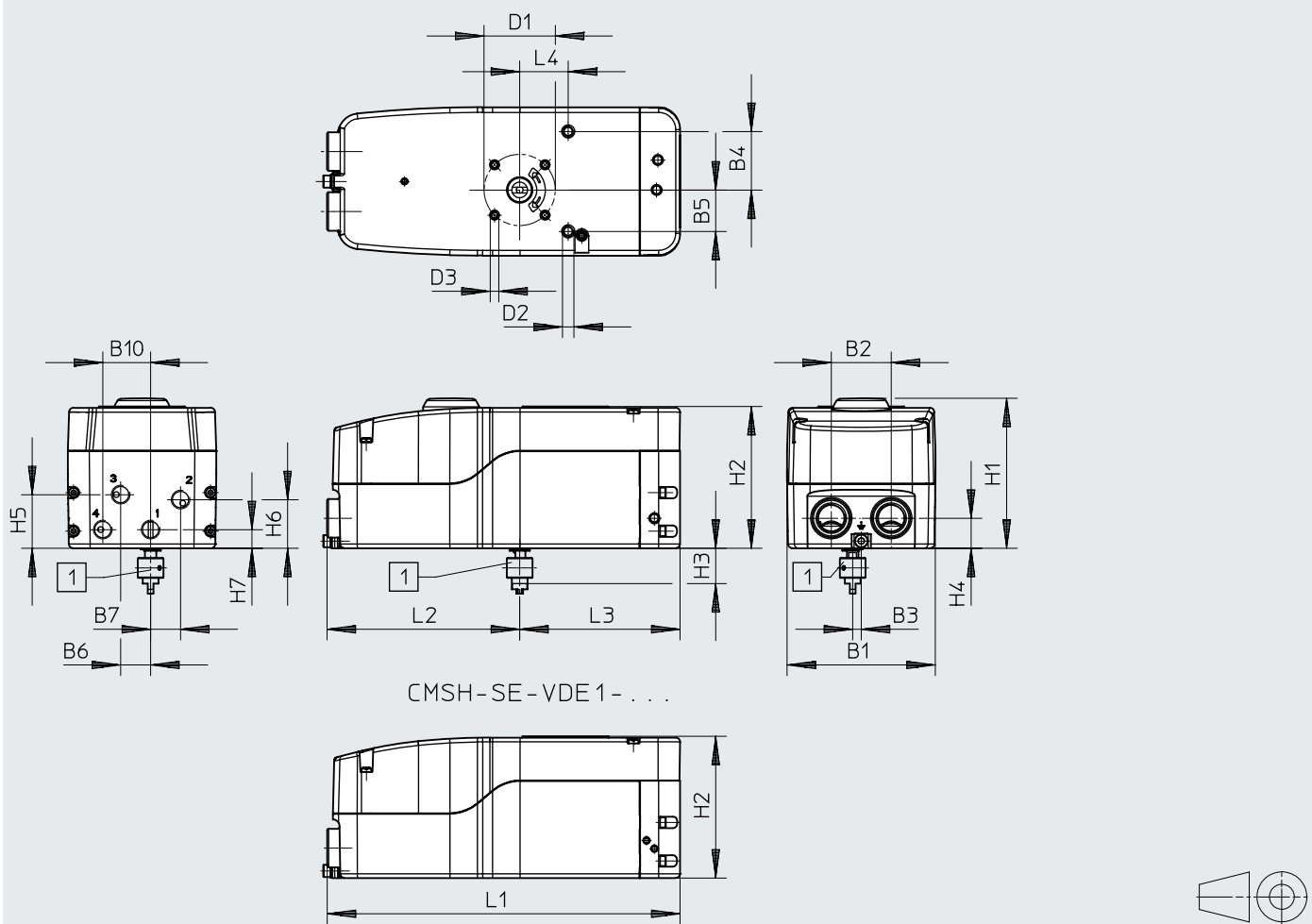
Werkstoffe	
Gehäuse	Aluminium, pulverbeschichtet
Sichtscheibe	PC
Welle (nur bei CMSH-S-...)	hochlegierter Stahl, rostfrei
Kupplung (nur bei CMSH-S-...)	hochlegierter Stahl, rostfrei
Schrauben	hochlegierter Stahl, rostfrei
Dichtungen	NBR
	EPDM
	VMQ
Werkstoff-Hinweis	RoHS konform
LABS-Konformität	VDMA24364-Zone III

Datenblatt

Abmessungen

Download CAD-Daten → www.festo.com

CMSH-...-VDE1



[1] Kupplung CAFM-M1-CK-N1

	B1	B2	B3	B4	B5	B6	B7	B10	D1 ∅	D2	D3
CMSH-S-VDE1-S-A-AL-G14-C1M20-HA							-	-	50	M8	M6
CMSH-S-VDE1-S-A-AL-N14-C1N12-HA											
CMSH-S-VDE1-D-A-AL-G14-C1M20-HA	104	42	6	41	29	21	21	33,5			
CMSH-S-VDE1-D-A-AL-N14-C1N12-HA											
CMSH-SE-VDE1-D-A-AL-G14-C1M20-HA											
CMSH-S-V-SD-AL-C1M20-HA											
CMSH-S-V-SD-AL-C1N12-HA											

	H1	H2	H3	H4	H5	H6	H7	L1	L2	L3	L4
CMSH-S-VDE1-S-A-AL-G14-C1M20-HA											
CMSH-S-VDE1-S-A-AL-N14-C1N12-HA											
CMSH-S-VDE1-D-A-AL-G14-C1M20-HA	105	100	25	21	37,5	34	13	247	135	112	34
CMSH-S-VDE1-D-A-AL-N14-C1N12-HA											
CMSH-SE-VDE1-D-A-AL-G14-C1M20-HA											
CMSH-S-V-SD-AL-C1M20-HA											
CMSH-S-V-SD-AL-C1N12-HA											

Datenblatt

Abmessungen

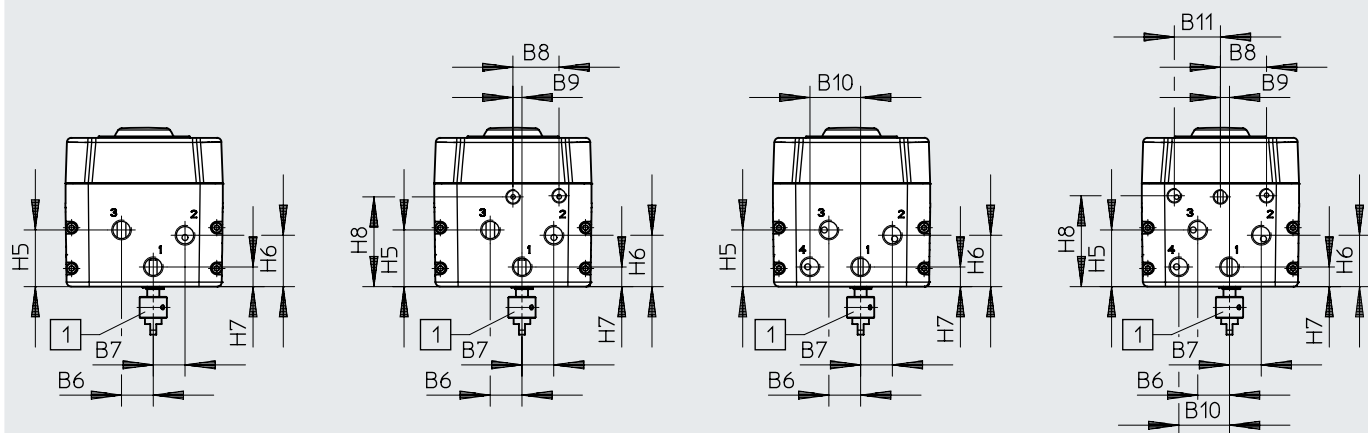
Download CAD-Daten → www.festo.com

CMSH-S-VDE1-S-...

CMSH-S-VDE1-S-...-V

CMSH-S-VDE1-D-...

CMSH-S-VDE1-D-...-V



[1] Kupplung CAFM-M1-CK-N1

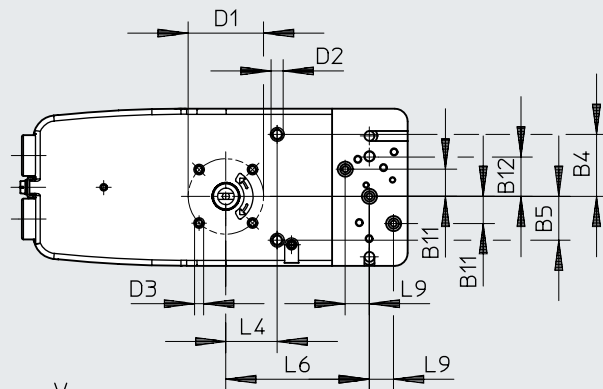
	B6	B7	B8	B9	B10	B11	H5	H6	H7	H8
CMSH-S-VDE1-S-...	21	21	-	-	-	-	37,5	34	13	-
CMSH-S-VDE1-S-...-V-...			30,5	6	-	-				60
CMSH-S-VDE1-D-...			-	-	33,5	-				-
CMSH-S-VDE1-D-...-V-...			30,5	6	33,5	30,5				60

Datenblatt

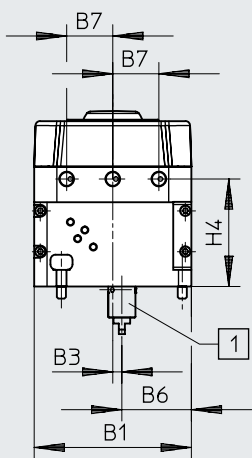
Abmessungen

Download CAD-Daten → www.festo.com

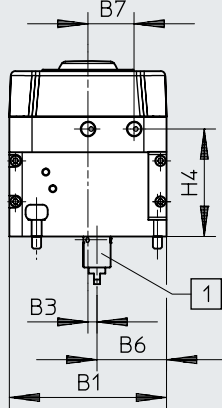
CMSH-...-VDE2



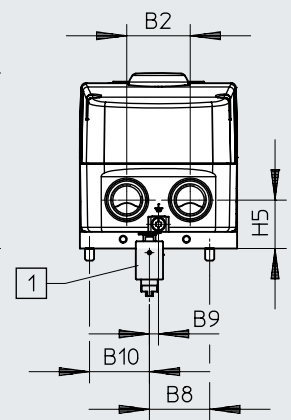
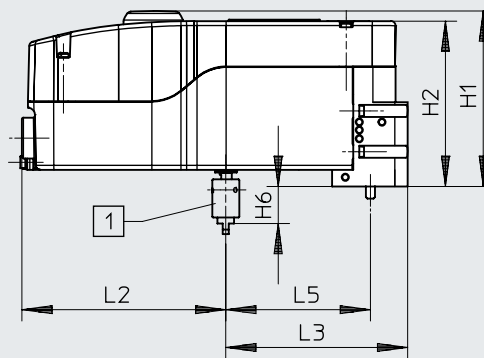
CMSH-S-VDE2-D-...-V-...



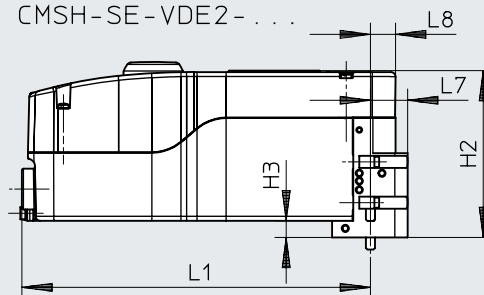
CMSH-S-VDE2-S-...-V-...



CMSH-S-VDE2-...



CMSH-SE-VDE2-...

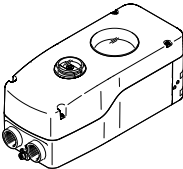


[1] Kupplung CAFM-M1-CK-N3

	B1	B2	B3	B4	B5	B6	B7	B8	B9	B10	B11	B12	D1 ∅	D2	D3
CMSH-S-VDE2-...	104	42	6	41	29	46	30,5	40	6	40	18	26,5	50	M8	M6
CMSH-SE-VDE2-...															
CMSH-S-VDE2-S-...-V-...															
CMSH-S-VDE2-D-...-V-...															

	H1	H2	H3	H4	H5	H6	L1	L2	L3	L4	L5	L6	L7	L8	L9
CMSH-S-VDE2-...	116	111	11	71	32	25	230	135	120	34	95	95	25	17	16
CMSH-SE-VDE2-...															
CMSH-S-VDE2-S-...-V-...															
CMSH-S-VDE2-D-...-V-...															

Datenblatt

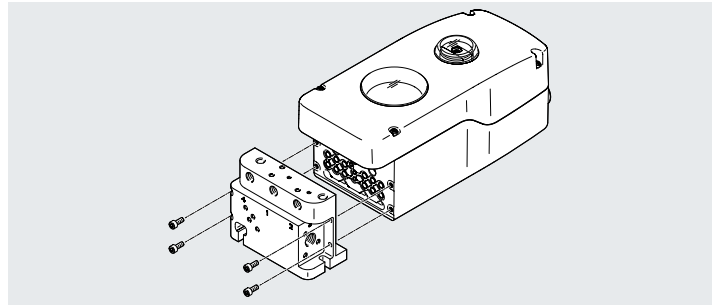
Bestellangaben	Beschreibung	Produktgewicht [g]	Teile-Nr.	Typ
	Stellungsregler CSMH mit HART-Kommunikation	2640	8097412	CMSH-S-VDE1-S-A-AL-G14-C1M20-HA
		2640	8097413	CMSH-S-VDE1-S-A-AL-N14-C1N12-HA
		2640	8097420	CMSH-S-VDE1-D-A-AL-G14-C1M20-HA
		2640	8097421	CMSH-S-VDE1-D-A-AL-N14-C1N12-HA
		2520	8097423	CMSH-SE-VDE1-D-A-AL-G14-C1M20-HA
		2175	8097425	CMSH-S-V-SD-AL-C1M20-HA
		2175	8097426	CMSH-S-V-SD-AL-C1N12-HA

Zubehör

Anschlussblock CAPS für CMSH-...-SD-...

Werkstoff Gehäuse:
Aluminium, pulverbeschichtet
Werkstoff Schrauben:
hochlegierter Stahl rostfrei

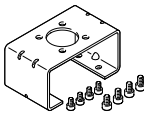
RoHS konform
LABS-Konformität:
VDMA24364-Zone III


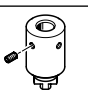


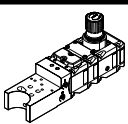
Bestellangaben						
Funktion	Mechanische Schnittstelle	Sicherheitsstellung	Pneumatischer Anschluss	Manometeranschluss	Teile-Nr.	Typ
Einfachwirkend	VDI/VDE 3845	Entlüften	G1/4	–	8154576	CAPS-M1-VDE1-S-A-AL-G14
	VDI/VDE 3845	Entlüften	1/4 NPT	–	8154578	CAPS-M1-VDE1-S-A-AL-N14
	VDI/VDE 3845	Entlüften	G1/4	G1/8	8154577	CAPS-M1-VDE1-S-A-AL-G14-V
	VDI/VDE 3845	Entlüften	1/4 NPT	1/8 NPT	8154579	CAPS-M1-VDE1-S-A-AL-N14-V
	VDI/VDE 3847-2	Entlüften	G1/4	–	8154588	CAPS-M1-VDE2-S-A-AL-G14
	VDI/VDE 3847-2	Entlüften	1/4 NPT	–	8154590	CAPS-M1-VDE2-S-A-AL-N14
	VDI/VDE 3847-2	Entlüften	G1/4	G1/8	8154589	CAPS-M1-VDE2-S-A-AL-G14-V
	VDI/VDE 3847-2	Entlüften	1/4 NPT	1/8 NPT	8154591	CAPS-M1-VDE2-S-A-AL-N14-V

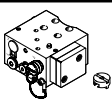
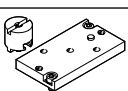
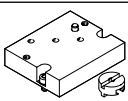
Bestellangaben						
Funktion	Mechanische Schnittstelle	Sicherheitsstellung	Pneumatischer Anschluss	Manometeranschluss	Teile-Nr.	Typ
Doppeltwirkend	VDI/VDE 3845	Entlüften	G1/4	–	8154580	CAPS-M1-VDE1-D-A-AL-G14
	VDI/VDE 3845	Entlüften	1/4 NPT	–	8154582	CAPS-M1-VDE1-D-A-AL-N14
	VDI/VDE 3845	Halten der letzten Position	G1/4	–	8154584	CAPS-M1-VDE1-D-C-AL-G14
	VDI/VDE 3845	Halten der letzten Position	1/4 NPT	–	8154586	CAPS-M1-VDE1-D-C-AL-N14
	VDI/VDE 3845	Entlüften	G1/4	G1/8	8154581	CAPS-M1-VDE1-D-A-AL-G14-V
	VDI/VDE 3845	Entlüften	1/4 NPT	1/8 NPT	8154583	CAPS-M1-VDE1-D-A-AL-N14-V
	VDI/VDE 3845	Halten der letzten Position	G1/4	G1/8	8154585	CAPS-M1-VDE1-D-C-AL-G14-V
	VDI/VDE 3845	Halten der letzten Position	1/4 NPT	1/8 NPT	8154587	CAPS-M1-VDE1-D-C-AL-N14-V
	VDI/VDE 3847-2	Entlüften	G1/4	–	8154592	CAPS-M1-VDE2-D-A-AL-G14
	VDI/VDE 3847-2	Entlüften	1/4 NPT	–	8154594	CAPS-M1-VDE2-D-A-AL-N14
	VDI/VDE 3847-2	Halten der letzten Position	G1/4	–	8154596	CAPS-M1-VDE2-D-C-AL-G14
	VDI/VDE 3847-2	Halten der letzten Position	1/4 NPT	–	8154598	CAPS-M1-VDE2-D-C-AL-N14
	VDI/VDE 3847-2	Entlüften	G1/4	G1/8	8154593	CAPS-M1-VDE2-D-A-AL-G14-V
	VDI/VDE 3847-2	Entlüften	1/4 NPT	1/8 NPT	8154595	CAPS-M1-VDE2-D-A-AL-N14-V
	VDI/VDE 3847-2	Halten der letzten Position	G1/4	G1/8	8154597	CAPS-M1-VDE2-D-C-AL-G14-V
	VDI/VDE 3847-2	Halten der letzten Position	1/4 NPT	1/8 NPT	8154599	CAPS-M1-VDE2-D-C-AL-N14-V

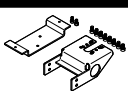
Zubehör




Bestellangaben					
	Beschreibung	Baugröße	Produktgewicht [g]	Teile-Nr.	Typ
	Montagebrücke für Schwenkantriebe mit VDI/VDE 3845 Schnittstelle	30x80, Höhe 20 mm	354	8148117	CAFM-M1-K-N1-AA1
		30x80, Höhe 30 mm	385	8148118	CAFM-M1-K-N1-AA2
		30x130, Höhe 30 mm	462	8148119	CAFM-M1-K-N1-AA3
		30x130, Höhe 50 mm	524	8148120	CAFM-M1-K-N1-AA4

Bestellangaben				
	Beschreibung	Befestigungsart	Teile-Nr.	Typ
	Kupplung	nach VDI/VDE 3845	8154713	CAFM-M1-CK-N1
		nach VDI/VDE 3847-2	8154714	CAFM-M1-CK-N3

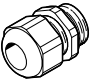

Bestellangaben			
	Beschreibung	Teile-Nr.	Typ
	Ventilinsel zum Direktanbau an Stellungsregler und Antrieben mit VDI/VDE 3847-2 Schnittstelle zur Realisierung pneumatischer Zusatzfunktionen	8141655	VTOP-

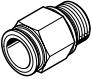
Bestellangaben			
	Beschreibung	Teile-Nr.	Typ
	Ansteuerplatte zum Direktanbau an Stellungsregler und Antrieben mit VDI/VDE 3847-2 Schnittstelle	8104802	DADG-FM-F9-VDE2
	Adapterbausatz zur Montage der Ansteuerplatte DADG-FM-F9-VDE2 auf DFPD-80-...-C-VDE2 bis DFPD-160-...-C-VDE2	8125947	DADG-AK-F9-1
	Adapterbausatz zur Montage der Ansteuerplatte DADG-FM-F9-VDE2 auf DFPD-2300-...-C-VDE2	8104804	DADG-AK-F9-2

Bestellangaben			
	Beschreibung	Teile-Nr.	Typ
	Adapterbausatz für Linearantrieb DFPI-...-E-NB3P	3179433	DADG-AK-F6-A2

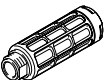
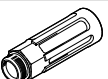
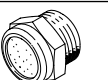

Bestellangaben						
	Beschreibung	Anzeigebereich	Nenngröße Manometer	Pneumatischer Anschluss	Teile-Nr.	Typ
	Manometer mit Anzeigeeinheit	• Außenskala 0 ... 10 bar • Innenskala 0 ... 140 psi	26	G1/8 mit Dichtring	8088985	PAGN-26-10-G18S
		• Außenskala 0 ... 1 MPa	26	G1/8 mit Dichtring	8088986	PAGN-26-1M-G18S
		• Außenskala 0 ... 10 bar • Innenskala 0 ... 145 psi	23	R1/8	183897	MA-23-10-R1/8

Zubehör

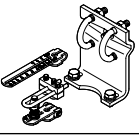
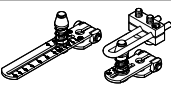
Bestellangaben							
	Beschreibung	Anschluss	Werkstoff	Farbe	Zulassung EU	Teile-Nr.	Typ
	Kabelverschraubung	M20x1,5	Polymer	schwarz	–	4464895	NETC-P-M20
		M20x1,5	PA	schwarz	–	8151590	NETC-M20-PBK-T14
		M20x1,5	Polymer	blau	II 2GD	4197362	NETC-P-M20-EX4
	Kabelverschraubung mit erhöhter Sicherheit	M20x1,5	PA	blau/schwarz	II 2GD	8151587	NETC-M20-PBU-T26-EX4-E
		M20x1,5	PA	schwarz	II 2GD	8151588	NETC-M20-PBK-T26-EX4-E
	Verschlusschraube	M20x1,5	PA	schwarz	–	8151591	NETC-P-M20-PBK-T14
	Verschlusschraube mit erhöhter Sicherheit	M20x1,5	PA	schwarz	II 2GD	8151589	NETC-P-M20-PBK-T26-EX4-E

Bestellangaben						
	Beschreibung	Pneumatischer Anschluss		Teile-Nr.	Typ	PE ¹
		Außengewinde	für Schlauch-Außen-Ø			
	Steckverschraubung	G1/4	10	★ 186101	QS-G1/4-10	10
		R1/4	10	★ 153007	QS-1/4-10	10

1) Packungseinheit in Stück

Bestellangaben						
	Beschreibung	Pneumatischer Anschluss		Teile-Nr.	Typ	PE ¹
	Schalldämpfer zur Geräuschkürzung und Vermeidung von Verschmutzung an Entlüftungsanschlüssen	G1/4		★ 2316	U-1/4	1
		G1/4		6842	U-1/4-B	1
		G1/4		★ 1206623	AMTE-M-H-G14	20
		G1/4		★ 1205861	AMTE-M-LH-G14	20
		1/4 NPT		1206990	AMTE-M-LH-N14	20

1) Packungseinheit in Stück

Bestellangaben				
	Beschreibung	Anschlussbild	Teile-Nr.	Typ
	Befestigungsbausatz	Hubantriebe nach IEC 60534-6-1, NAMUR 004	8091822	CAF-M1-K-N2
	Reduzierter Befestigungsbausatz		8091823	CAF-M1-K-R1-N2