

Ventily, ovládané ručně

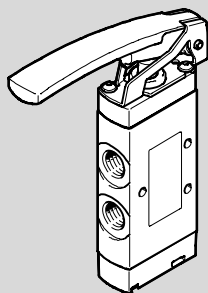
FESTO



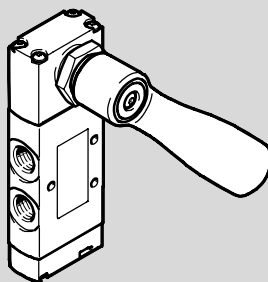
Ventily, ovládané ručně

technické údaje

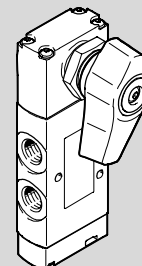
FESTO



tlačítkové ventily s pákou



ventily s ruční pákou



ventily s přepínačem

Inovace

- malé, kompaktní, pro mnoho pneumatických úloh
- mnoho volitelných funkcí ventilů – 3/2 a 5/2
- s průtokem až 1200 l/min nabízejí ventily VHEF velký pneumatický výkon pro mnoho různých úloh
- malá hmotnost
- malé ovládací síly

Mnohostrannost

- přizpůsobivost pneumatických pracovních výstupů řeší individuální požadavky z praxe
- ventily 3/2 lze použít jako v klidu uzavřené (NC) nebo v klidu otevřené (NO)
- kulatý tlumič hluku nebo svedené odvětrání
- vhodné pro vakuum
- možný reverzní provoz
- rozsah tlaku od vakua do 10 barů
- provedení:
 - tlačítkové ventily s pákou
 - ventily s ruční pákou
 - ventily s přepínačem

Bezpečnost

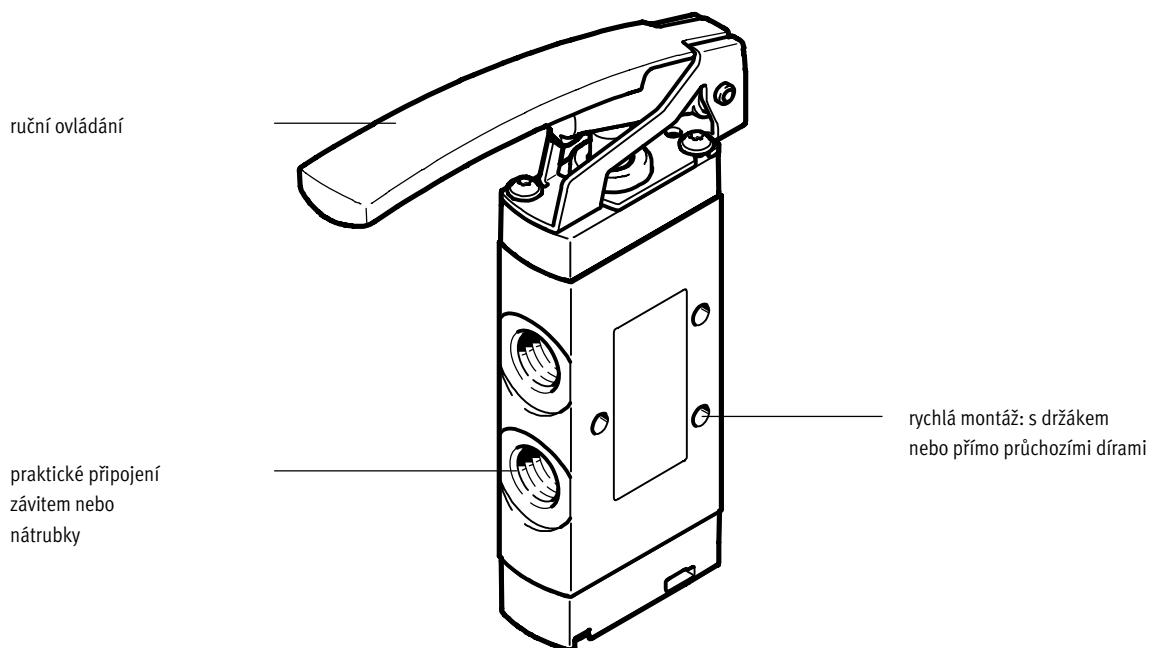
- dlouhá životnost díky osvědčeným pístovým šoupátkům a ventilům s talířovým sedlem
- robustní konstrukce: základní ventil z kovu, víko z plastu

Snadná montáž

- lze namontovat pomocí upevňovacích děr
- šoupátko a ventil s přepínačem lze montovat do panelu pomocí upevňovací matice

Ventily, ovládané ručně

technické údaje



Možnosti vybavení

co je společné

- mechanická pružina
- možnost provozu s vakuem
- reverzibilita
- přímé řízení
- svedené odvětrání

co je odlišné

ventily 3/2,

- monostabilní (M32)
- v klidu otevřené/zavřené (NO, NC)
 - nelze aretovat (monostabilní)

impulzní (B32)
lze aretovat (impulzní)

ventily 5/2,

- monostabilní (M52)
- s návratem do základní polohy
 - nelze aretovat (monostabilní)

impulzní (B52)
lze aretovat (impulzní)

ventily 5/3,

lze aretovat (B53C)
ve střední poloze uzavřeny

lze aretovat (B53E)
ve střední poloze odvětrány

nelze aretovat (P53C)
ve střední poloze uzavřeny

nelze aretovat (P53E)
ve střední poloze odvětrány

Výběr ventilu

→ internet: www.festo.com

Ručně a mechanicky ovládané ventily objednávejte pomocí objednávacího kódu:

Objednávací systém – ventily
→ internet: vhf

Ventily, ovládané ručně

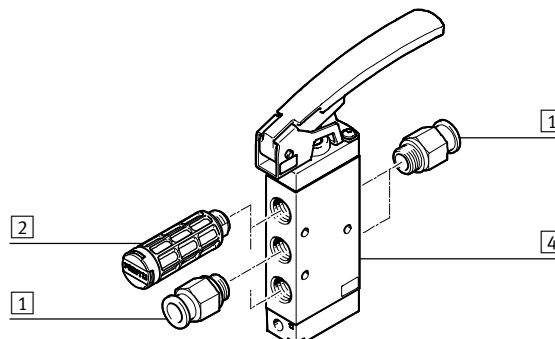
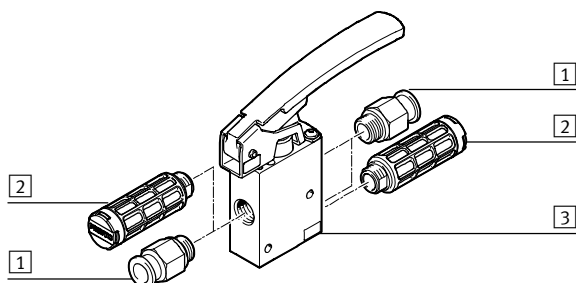
přehled periferií

FESTO

Tlačítkové ventily s pákou, ovládané ručně

ventily 3/2

ventily 5/2

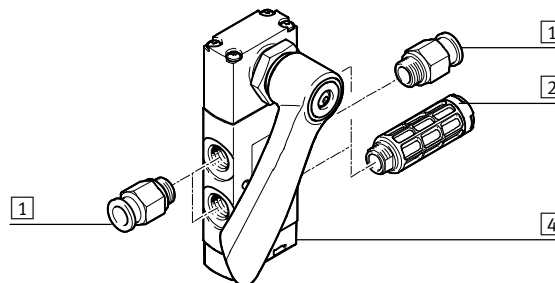
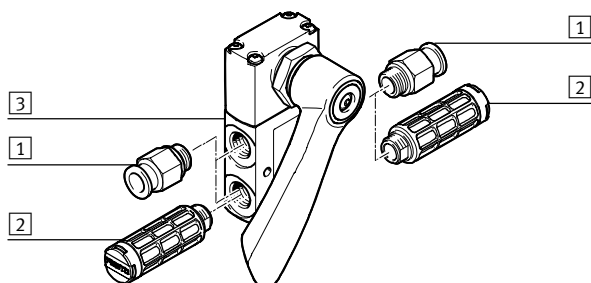


	krátký popis	→ strana/internet
1	šroubení pro napájení/odvětrání (1, 3, 5) a pracovní výstupy (2, 4)	23
2	tlumiče hluku pro odvětrání (3, 5)	23
3	ventily 3/2 VHEF-LT-M32...	9
4	ventily 5/2 VHEF-L-M52...	9

Ventily s ruční pákou, ovládané ručně

ventily 3/2

ventily 5/2, 5/3



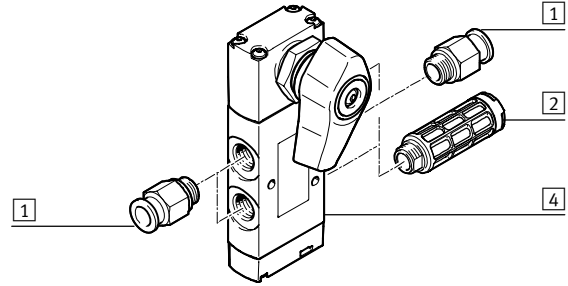
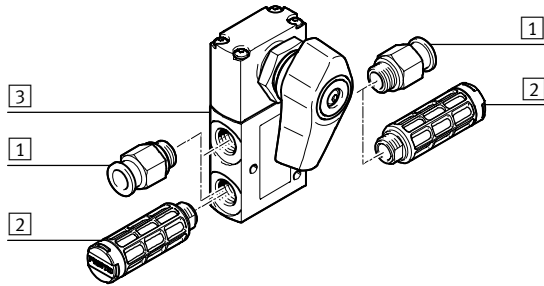
	krátký popis	→ strana/internet
1	šroubení pro napájení/odvětrání (1, 3, 5) a pracovní výstupy (2, 4)	23
2	tlumiče hluku pro odvětrání (3, 5)	23
3	ventily 3/2 VHEF-HST...32...	13
4	ventil 5/2 nebo 5/3 VHEF-HS...52..., VHEF-HS...53...	13

Ventily, ovládané ručně

přehled periférií

Ventily s přepínačem, ovládané ručně
ventily 3/2

ventily 5/2, 5/3



	krátký popis	→ strana/internet
1	šroubení pro napájení/odvětrání (1, 3, 5) a pracovní výstupy (2, 4)	23
2	tlumiče hluku pro odvětrání (3, 5)	23
3	ventily 3/2 VHEF-EST...32...	18
4	ventily 5/2 nebo 5/3 VHEF-ES...52..., VHEF-ES...53...	18

Ventily, ovládané ručně

technické údaje

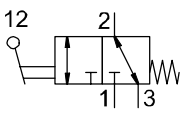
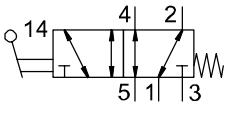
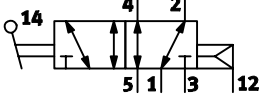
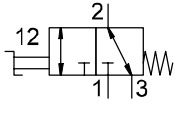
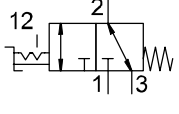
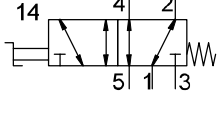
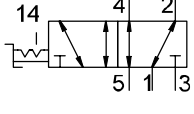
Ručně ovládané ventily

Ručně ovládané ventily nacházejí uplatnění ve všech průmyslových odvětvích včetně ruční výroby.

Tyto ventily lze použít pro jednoduché činnosti, jako např. upnutí výrobku nebo zavření ochranných dveří.

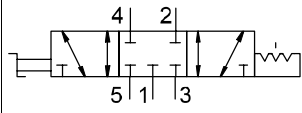
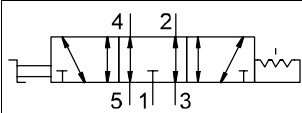
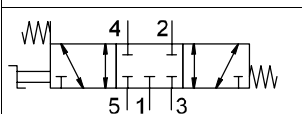
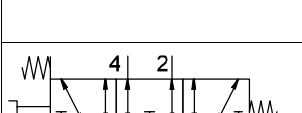
Podle požadovaného způsobu ovládaní (tlačítkem, otočným/kryvným/sklonným pohybem) jsou


ventily s návratem do základní polohy nebo bez návratu do základní polohy. Ventily jsou přímo řízené.

Funkce ventilů		
schématická značka	typ	popis
tlačítkové ventily s pákou		
	VHEF-LT-M32-M-...	ventily 3/2 <ul style="list-style-type: none"> • monostabilní • je možný reverzní provoz • v klidové poloze uzavřené, lze použít také v klidové poloze otevřené • návrat do základní polohy mechanickou pružinou • lze použít pro vakuum
	VHEF-L-M52-M-...	ventily 5/2 <ul style="list-style-type: none"> • monostabilní • je možný reverzní provoz • návrat do základní polohy mechanickou pružinou • lze použít pro vakuum
	VHEF-L-M52-E-...	ventily 5/2 <ul style="list-style-type: none"> • monostabilní • je možný reverzní provoz • návrat do základní polohy pneumatickou pružinou • lze použít pro vakuum
ventily s ruční pákou, ventily s přepínačem		
	VHEF-HST-M32-M-... VHEF-EST-M32-M-...	ventily 3/2 <ul style="list-style-type: none"> • monostabilní • je možný reverzní provoz • v klidové poloze uzavřené, lze použít také v klidové poloze otevřené • návrat do základní polohy mechanickou pružinou • lze použít pro vakuum
	VHEF-HST-B32-... VHEF-EST-B32-...	ventily 3/2 <ul style="list-style-type: none"> • bistabilní • je možný reverzní provoz • v klidové poloze uzavřené, lze použít také v klidové poloze otevřené • návrat do základní polohy mechanickou pružinou • lze použít pro vakuum
	VHEF-HS-M52-M-... VHEF-ES-M52-M-...	ventily 5/2 <ul style="list-style-type: none"> • monostabilní • je možný reverzní provoz • návrat do základní polohy mechanickou pružinou • lze použít pro vakuum
	VHEF-HS-B52-... VHEF-ES-B52-...	ventily 5/2 <ul style="list-style-type: none"> • bistabilní • je možný reverzní provoz • lze použít pro vakuum

Ventily, ovládané ručně

technické údaje

Funkce ventilů		
schématická značka	typ	popis
ventily s ruční pákou, ventily s přepínačem		
	VHEF-HS-B53C-... VHEF-ES-B53C-...	ventily 5/3 <ul style="list-style-type: none"> • ve střední poloze uzavřeny • je možný reverzní provoz • lze použít pro vakuum
	VHEF-HS-B53E-... VHEF-ES-B53E-...	ventily 5/3 <ul style="list-style-type: none"> • ve střední poloze odvětrány • je možný reverzní provoz • lze použít pro vakuum
	VHEF-HS-P53C-M-... VHEF-ES-P53C-M-...	ventily 5/3 <ul style="list-style-type: none"> • ve střední poloze uzavřeny • je možný reverzní provoz • návrat do základní polohy mechanickou pružinou • lze použít pro vakuum
	VHEF-HS-P53E-M-... VHEF-ES-P53E-M-...	ventily 5/3 <ul style="list-style-type: none"> • ve střední poloze odvětrány • je možný reverzní provoz • návrat do základní polohy mechanickou pružinou • lze použít pro vakuum

 upozornění

Při provozu s vakuem musejí mít ventily předřazen filtr.
Do ventilu pak nebudou moci proniknout cizí tělesa
(např. při provozu s přísavkou).

Ventily, ovládané ručně


vysvětlení typového značení


		VHEF	-		-		-		-		-	
řada ventilů		VHEF	ručně ovládané ventily									
provedení												
ovládání												
L	páčka											
ES	přepínač, na boku											
HS	ruční páka, na boku											
princip konstrukce												
-	pístové šoupátko											
T	talířové sedlo											
funkce ventilů												
B32	ventil 3/2, s aretací											
B52	ventil 5/2, s aretací											
M32	ventil 3/2, monostabilní, v klidové poloze uzavřen nebo otevřen											
M52	ventil 5/2, monostabilní, návrat do základní polohy											
B53C	ventil 5/3, s aretací, ve střední poloze uzavřen											
B53E	ventil 5/3, s aretací, ve střední poloze odvětrán											
P53C	ventil 5/3, ve střední poloze uzavřen											
P53E	ventil 5/3, ve střední poloze odvětrán											
návrat do základní polohy pro monostabilní ventily												
-	bez (u impulzních ventilů)											
E	pneumatickou pružinou											
M	mechanickou pružinou											
připojení pneumatiky												
G14	závit G1/4											
G18	závit G1/8											
N14	závit 1/4 NPT											
N18	závit 1/8 NPT											


Ventily, ovládané ručně

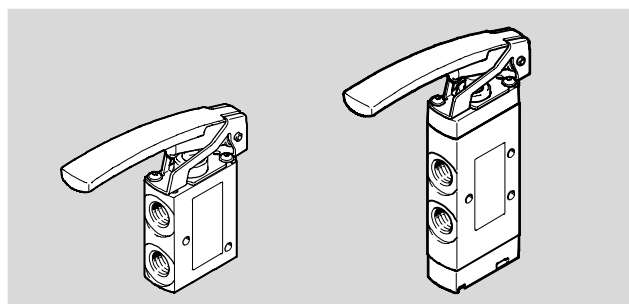
technické údaje – tlačítkové ventily s pákou

FESTO

-  průtok
750 ... 1 200 l/min

-  tlak
-0,95 ... 10 barů

-  rozsah teplot
-10 ... +60 °C



Obecné technické údaje							
typ	VHEF-LT-M32-M-...		VHEF-L-M52-M-...		VHEF-L-M52-E-...		
funkce ventilu	ventily 3/2, monostabilní, otevřeně/uzavřené		ventily 5/2, monostabilní		ventily 5/2, monostabilní		
normální jmenovitý průtok [l/min] 1 → 2	750	870	750	1200	750	1200	
konstrukce	talířové sedlo		pístové šoupátko		pístové šoupátko		
návrat do základní polohy	mechanickou pružinou		mechanickou pružinou		pneumatickou pružinou		
směr proudění	reverzibilní						
řízení	přímé						
montážní poloha	libovolná						
šířka [mm]	20						
ovládání	ruční						
funkce odvětrání	lze škrtnit						
princip těsnění	měkké						
pokyny pro použití	lze obsluhovat pouze ručně						
upevnění	průchozími dírami						
max. frekvence spínání [Hz]	0,5						
ovládací síla [N]	14	14	10	12	8	14	
pneumatické připojení závitem G 1, 2, 3 4, 5	G1/8 -	G1/4 -	G1/8 G1/8	G1/4 G1/4	G1/8 G1/8	G1/4 G1/4	
pneumatické připojení závitem NPT 1, 2, 3 4, 5	1/8 NPT -	1/4 NPT -	1/8 NPT 1/8 NPT	1/4 NPT 1/4 NPT	1/8 NPT 1/8 NPT	1/4 NPT 1/4 NPT	
připojení řídicího tlaku 12/14	-	-	-	-	M5	M5	
jmenovitá světlost [mm]	5,6	6	5,2	7	5,2	7	

Materiály	
těleso	tvárný legovaný hliník, eloxovaný
páka	PA
těsnění	NBR
upozornění k materiálu	odpovídá RoHS

Provozní a okolní podmínky	
provozní médium	stlačený vzduch dle normy ISO 8573-1:2010 [7:-:-]
upozornění k provoznímu/ řídicí médium	mazaný provoz je možný (od mazání pak již nelze upustit!)
rozsah provozního tlaku [bar] [psi]	-0,95 ... 10 -14 ... 145
teplota média [°C]	-10 ... +60
teplota okolí [°C]	-10 ... +60

Ventily, ovládané ručně

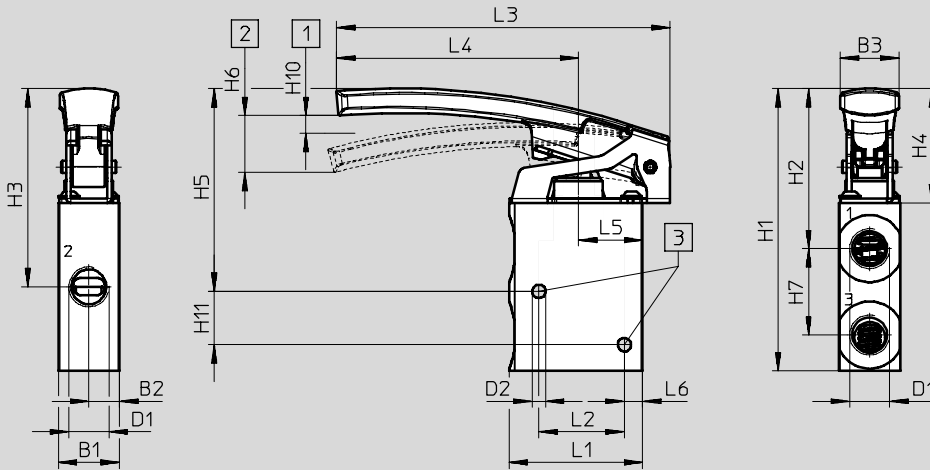
technické údaje – tlačítkové ventily s pákou

FESTO

Rozměry

ventily 3/2

modely CAD ke stažení → www.festo.com



- 1 začátek otevření 2 maximální zdvih 3 upevňovací díry pro šrouby M4

typ	B1	B2	B3	D1	D2 Ø	L1	L2	L3	L4	L5
VHEF-LT-M32-M-G14	20	10	19,1	G1/4	4,4	43,7	28	109,3	79,3	21
VHEF-LT-M32-M-N14				1/4 NPT						
VHEF-LT-M32-M-G18				G1/8						
VHEF-LT-M32-M-N18				1/8 NPT						

typ	L6	H1	H2	H3	H4	H5	H6	H7	H10	H11
VHEF-LT-M32-M-G14	6	92,5	52,5	65	37,5	66,5	18,6	28,3	6,3	17,5
VHEF-LT-M32-M-N14										
VHEF-LT-M32-M-G18										
VHEF-LT-M32-M-N18										

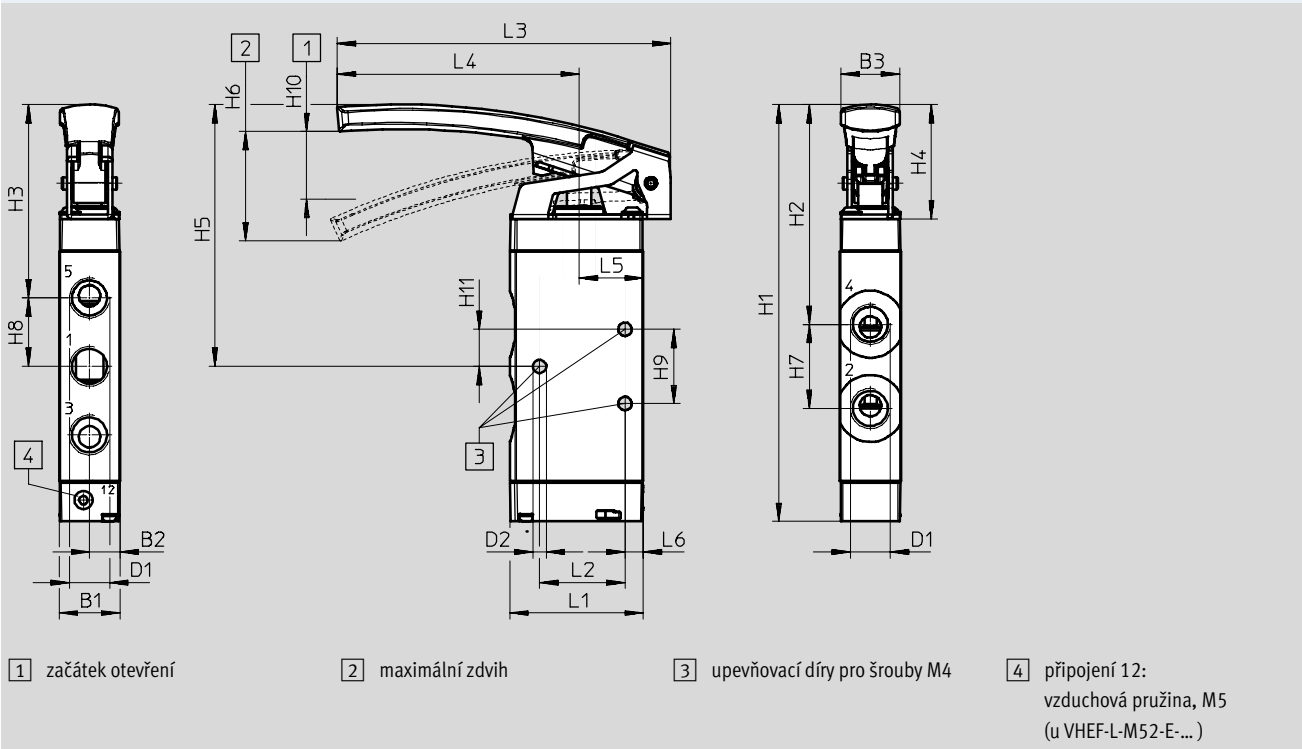
Ventily, ovládané ručně

technické údaje – tlačítkové ventily s pákou

Rozměry

ventily 5/2

modely CAD ke stažení → www.festo.com



typ	B1	B2	B3	D1	D2 Ø	L1	L2	L3	L4	L5	L6
VHEF-L-M52-M-G18	20	10	19,1	G1/8	4,4	43,7	28	109,3	79,3	21	6
VHEF-L-M52-M-N18				1/8 NPT							
VHEF-L-M52-E-G18				G1/8							
VHEF-L-M52-E-N18				1/8 NPT							
VHEF-L-M52-M-G14				G1/4							
VHEF-L-M52-M-N14				1/4 NPT							
VHEF-L-M52-E-G14				G1/4							
VHEF-L-M52-E-N14				1/4 NPT							

typ	H1	H2	H3	H4	H5	H6	H7	H8	H9	H10	H11
VHEF-L-M52-M-G18	120	67,7	60,5	37,5	77,5	35,8	19,6	17	18	13,2	9
VHEF-L-M52-M-N18											
VHEF-L-M52-E-G18											
VHEF-L-M52-E-N18											
VHEF-L-M52-M-G14	136,6	72	63,3	37,5	85,8	35,8	27,6	22,5	24,3	22,2	12,2
VHEF-L-M52-M-N14											
VHEF-L-M52-E-G14											
VHEF-L-M52-E-N14											

Ventily, ovládané ručně


technické údaje – tlačítkové ventily s pákou


FESTO


Údaje pro objednávky					
popis	návrat do základní polohy	jmenovitý průtok [l/min]	hmotnost [g]	č. dílu	typ
závit G					
ventily 3/2	mechanicky	750	156	4500009	VHEF-LT-M32-M-G18
		870	150	4500008	VHEF-LT-M32-M-G14
ventily 5/2	mechanicky	750	185	4500001	VHEF-L-M52-M-G18
	pneumaticky		184	4500005	VHEF-L-M52-E-G18
	mechanicky	1200	218	4500000	VHEF-L-M52-M-G14
	pneumaticky		217	4500004	VHEF-L-M52-E-G14
připojení závitem NPT					
ventily 3/2	mechanicky	750	156	4500011	VHEF-LT-M32-M-N18
		870	150	4500010	VHEF-LT-M32-M-N14
ventily 5/2	mechanicky	750	185	4500003	VHEF-L-M52-M-N18
	pneumaticky		184	4500007	VHEF-L-M52-E-N18
	mechanicky	1200	218	4500002	VHEF-L-M52-M-N14
	pneumaticky		217	4500006	VHEF-L-M52-E-N14

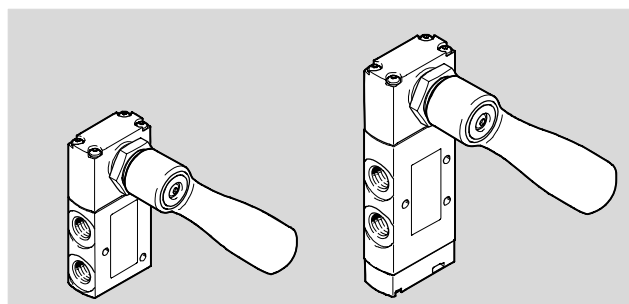
Ventily, ovládané ručně

technické údaje – ventily s ruční pákou

-  - průtok
650 ... 1 200 l/min

-  - tlak
-0,95 ... 10 barů

-  - rozsah teplot
-10 ... +60 °C



Obecné technické údaje	
konstrukce	ruční páka, na boku
šířka [mm]	20
řízení	přímé
pokyny pro použití	lze obsluhovat pouze ručně
ovládání	ruční
upevnění	průchozí dírou nebo do panelu upevňovací maticí
princíp těsnění	měkké
bez krytí kanálů	ano
směr proudění	reverzibilní
funkce odvětrání	lze škrtit
montážní poloha	libovolná
max. síla na ovládání [N]	200
max. příčná síla na ovládání [N]	200
max. frekvence spínání [Hz]	0,5

Technické údaje – ventily 3/2				
typ	VHEF-HST-B32...18	VHEF-HST-B32...14	VHEF-HST-M32...18	VHEF-HST-M32...14
provedení	ventil s talířovým sedlem			
normální jmenovitý průtok [l/min] 1 → 2	750	870	750	870
funkce ventilu	ventily 3/2, bistabilní (impulzní)		ventily 3/2, otevřené/uzavřené, monostabilní	
návrat do základní polohy	-		mechanickou pružinou	
pomocné ruční ovládání	s aretací		-	
ovládací moment [Nm]	0,7		0,6	
připojení pneumatiky závit G 1, 2, 3	G1/8	G1/4	G1/8	G1/4
připojení pneumatiky závit NPT 1, 2, 3	1/8 NPT	1/4 NPT	1/8 NPT	1/4 NPT
jmenovitá světlost [mm]	5,6	6	5,6	6

Ventily, ovládané ručně

technické údaje – ventily s ruční pákou

Technické údaje – ventily 5/2				
typ	VHEF-HS-M52-M-...18	VHEF-HS-M52-M-...14	VHEF-HS-B52-...18	VHEF-HS-B52-...14
provedení	pístové šoupátko			
normální jmenovitý průtok [l/min] 1 → 2	750	1200	750	1200
funkce ventilu	ventily 5/2, monostabilní		ventily 5/2, bistabilní (impulzní)	
návrat do základní polohy	mechanickou pružinou		–	
pomocné ruční ovládání	–	–	s aretací	s aretací
ovládací moment [Nm]	0,6			
připojení pneumatiky závit G 1, 2, 3, 4, 5	G1/8	G1/4	G1/8	G1/4
připojení pneumatiky závit NPT 1, 2, 3, 4, 5	1/8 NPT	1/4 NPT	1/8 NPT	1/4 NPT
jmenovitá světlost [mm]	5,2	7	5,2	7

Technické údaje – ventily 5/3								
typ VHEF-HS-	B53C-...18	B53C-...14	B53E-...18	B53E-...14	P53C-...18	P53C-...14	P53E-...18	P53E-...14
provedení	pístové šoupátko							
normální jmenovitý průtok [l/min] 1 → 2	750	1200	530	900	700	1200	530	900
funkce ventilu	ventily 5/3, ve střední poloze uzavřeny		ventily 5/2, ve střední poloze odvětrány		ventily 5/3, ve střední poloze uzavřeny		ventily 5/3, ve střední poloze odvětrány	
návrat do základní polohy	–		–		mechanickou pružinou		mechanickou pružinou	
pomocné ruční ovládání	s aretací		s aretací		–		–	
ovládací moment [Nm]	0,7							
připojení pneumatiky závit G 1, 2, 3, 4, 5	G1/8	G1/4	G1/8	G1/4	G1/4	G1/4	G1/4	G1/4
připojení pneumatiky závit NPT 1, 2, 3, 4, 5	1/8 NPT	1/4 NPT	1/8 NPT	1/4 NPT	1/4 NPT	1/4 NPT	1/4 NPT	1/4 NPT
jmenovitá světlost [mm]	5,2	7	5,2	7	5,2	7	5,2	7

Materiály	
těleso	tvárný legovaný hliník, eloxovaný
páka	PA
těsnění	NBR
upozornění k materiálu	odpovídá RoHS

Provozní a okolní podmínky	
provozní médium	stlačený vzduch dle normy ISO 8573-1:2010 [7:--:--]
upozornění k provoznímu/ řídící médium	mazaný provoz je možný (od mazání pak již nelze upustit!)
rozsah provozního tlaku [bar]	–0,95 ... 10
[psi]	–14 ... 145
teplota média [°C]	–10 ... +60
teplota okolí [°C]	–10 ... +60

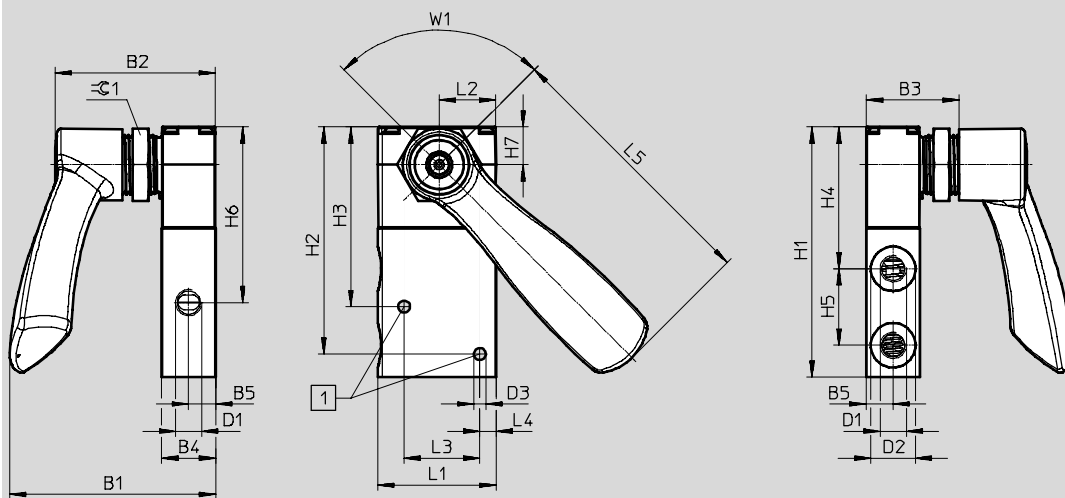
Ventily, ovládané ručně

technické údaje – ventily s ruční pákou

Rozměry

modely CAD ke stažení → www.festo.com

ventily 3/2



1 upevňovací díry pro šrouby M4

typ	B1	B2	B3	B4	B5	D1	D2 Ø	D3 Ø	H1	H2	H3
VHEF-HST...32...-G18	76,2	59,5	34,5	20	10	G1/8	16,5	4,4	92,5	84	66,5
VHEF-HST...32...-N18						1/8 NPT					
VHEF-HST...32...-G14						G1/4	22				
VHEF-HST...32...-N14						1/4 NPT					

typ	H4	H5	H6	H7	L1	L2	L3	L4	L5	W1	≅ 1
VHEF-HST...32...-G18	52,5	28,3	65	14	43,7	20,9	28	6	100,8	90°	SW27
VHEF-HST...32...-N18											
VHEF-HST...32...-G14											
VHEF-HST...32...-N14											

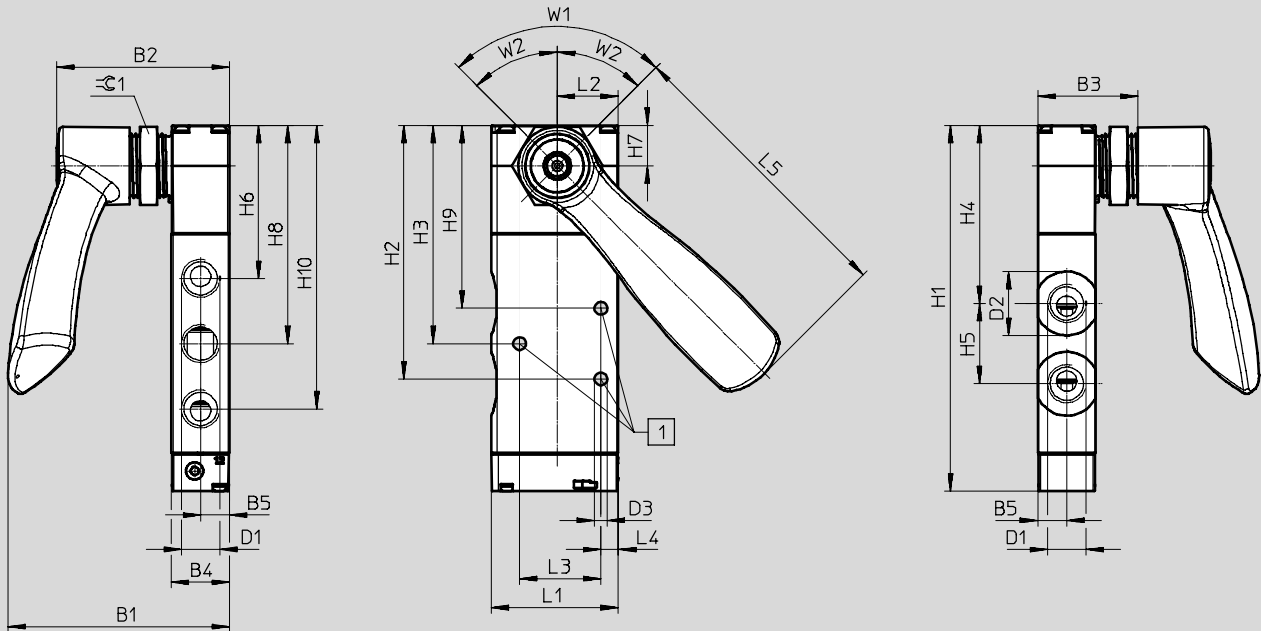
Ventily, ovládané ručně

technické údaje – ventily s ruční pákou

Rozměry

ventily 5/2 a 5/3

modely CAD ke stažení → www.festo.com



1 upevňovací díry pro šrouby M4

W1 úhel rozsahu 90° pro ventily 5/2 (2 spínací polohy)

W2 úhel rozsahu 2x45° pro ventily 5/3 (3 spínací polohy)

typ	B1	B2	B3	B4	B5	D1	D2 Ø	D3 Ø	H1	H2	H3	H4
VHEF-HS...52...-G18	76,2	59,5	34,5	20	10	G1/8	16,5	4,4	109,4	75,9	66,9	57,1
VHEF-HS...52...-N18						1/8 NPT						
VHEF-HS...53...-G18						G1/8						
VHEF-HS...53...-N18						1/8 NPT						
VHEF-HS...52...-G14						125,9	87,3	75,1	61,3	G1/4	22	
VHEF-HS...52...-N14										1/4 NPT		
VHEF-HS...53...-G14										G1/4		
VHEF-HS...53...-N14										1/4 NPT		

typ	H5	H6	H7	H8	H9	H10	L1	L2	L3	L4	W1	W2	≈ 1						
VHEF-HS...52...-G18	19,6	49,9	14	66,9	57,9	83,9	43,7	20,9	28	6	90°	-	SW27						
VHEF-HS...52...-N18																			
VHEF-HS...53...-G18																			
VHEF-HS...53...-N18																			
VHEF-HS...52...-G14	26,7	52,7		75,1	63	97,6					90°	-							
VHEF-HS...52...-N14																			
VHEF-HS...53...-G14																			
VHEF-HS...53...-N14																			

Ventily, ovládané ručně


technické údaje – ventily s ruční pákou

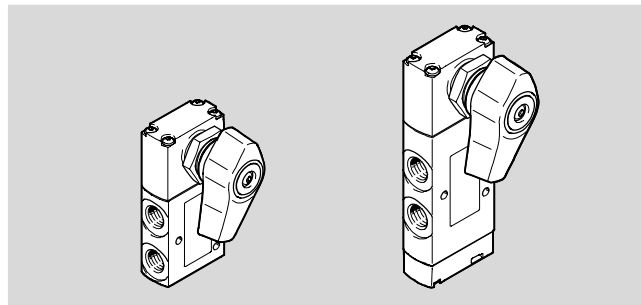
Údaje pro objednávky					
popis	návrat do základní polohy	jmenovitý průtok [l/min]	hmotnost [g]	č. dílu	typ
závit G					
ventily 3/2	–	750	236	4165861	VHEF-HST-B32-G18
		870	230	4165862	VHEF-HST-B32-G14
	mechanickou pružinou	750	236	4165853	VHEF-HST-M32-M-G18
		870	230	4165854	VHEF-HST-M32-M-G14
ventily 5/2	mechanickou pružinou	750	265	4165855	VHEF-HS-M52-M-G18
		1200	298	4165856	VHEF-HS-M52-M-G14
	–	750	265	4165863	VHEF-HS-B52-G18
		1200	298	4165864	VHEF-HS-B52-G14
ventily 5/3	–	700	265	4165865	VHEF-HS-B53C-G18
		1200	298	4165866	VHEF-HS-B53C-G14
		650	265	4165867	VHEF-HS-B53E-G18
		900	298	4165868	VHEF-HS-B53E-G14
	mechanickou pružinou	700	265	4165857	VHEF-HS-P53C-M-G18
		1200	298	4165858	VHEF-HS-P53C-M-G14
		650	265	4165859	VHEF-HS-P53E-M-G18
		900	298	4165860	VHEF-HS-P53E-M-G14
připojení závitem NPT					
ventily 3/2	–	750	236	4414861	VHEF-HST-B32-N18
		870	230	4414862	VHEF-HST-B32-N14
	mechanickou pružinou	750	236	4414853	VHEF-HST-M32-M-N18
		870	230	4414854	VHEF-HST-M32-M-N14
ventily 5/2	mechanickou pružinou	750	265	4414855	VHEF-HS-M52-M-N18
		1200	298	4414856	VHEF-HS-M52-M-N14
	–	750	265	4414863	VHEF-HS-B52-N18
		1200	298	4414864	VHEF-HS-B52-N14
ventily 5/3	–	700	265	4414865	VHEF-HS-B53C-N18
		1200	298	4414866	VHEF-HS-B53C-N14
		650	265	4414867	VHEF-HS-B53E-N18
		900	298	4414868	VHEF-HS-B53E-N14
	mechanickou pružinou	700	265	4414857	VHEF-HS-P53C-M-N18
		1200	298	4414858	VHEF-HS-P53C-M-N14
		650	265	4414859	VHEF-HS-P53E-M-N18
		900	298	4414860	VHEF-HS-P53E-M-N14

Ventily, ovládané ručně

technické údaje – ventil s přepínačem

FESTO

-  průtok
650 ... 1 200 l/min
-  tlak
-0,95 ... 10 barů
-  rozsah teplot
-10 ... +60 °C



Obecné technické údaje	
konstrukce	přepínač, na boku
šířka [mm]	20
řízení	přímé
pokyny pro použití	lze obsluhovat pouze ručně
ovládání	ruční
upevnění	přůchozí dírou nebo do panelu upevňovací maticí
princip těsnění	měkké
bez krytí kanálů	ano
směr proudění	reverzibilní
funkce odvětrání	lze škrtit
montážní poloha	libovolná
max. síla na ovládání [N]	200
max. příčná síla na ovládání [N]	200
max. frekvence spínání [Hz]	0,5

Technické údaje – ventily 3/2				
typ	VHEF-EST-B32...18	VHEF-EST-B32...14	VHEF-EST-M32...18	VHEF-EST-M32...14
provedení	ventil s talířovým sedlem			
normální jmenovitý průtok [l/min] 1 → 2	750	870	750	870
funkce ventilu	ventily 3/2, bistabilní (impulzní)		ventily 3/2, otevřené/uzavřené, monostabilní	
návrat do základní polohy	-		mechanickou pružinou	
pomocné ruční ovládání	s aretací		-	
ovládací moment [Nm]	0,4			
připojení pneumatiky závit G 1, 2, 3	G1/8	G1/4	G1/8	G1/4
připojení pneumatiky závit NPT 1, 2, 3	1/8 NPT	1/4 NPT	1/8 NPT	1/4 NPT
jmenovitá světlost [mm]	5,6	6	5,6	6

Ventily, ovládané ručně

technické údaje – ventily s přepínačem

Technické údaje – ventily 5/2				
typ	VHEF-ES-M52-M-...18	VHEF-ES-M52-M-...14	VHEF-ES-B52-...18	VHEF-ES-B52-...14
provedení	přístové šoupátko			
normální jmenovitý průtok 1 → 2 [l/min]	750	1200	750	1200
funkce ventilu	ventily 5/2, monostabilní		ventily 5/2, bistabilní (impulzní)	
návrat do základní polohy	mechanickou pružinou		–	
pomocné ruční ovládání	–		s aretací	s aretací
ovládací moment [Nm]	0,3		0,2	
připojení pneumatiky závit G 1, 2, 3, 4, 5	G1/8	G1/4	G1/8	G1/4
připojení pneumatiky závit NPT 1, 2, 3, 4, 5	1/8 NPT	1/4 NPT	1/8 NPT	1/4 NPT
jmenovitá světlost [mm]	5,2	7	5,2	7

Technické údaje – ventily 5/3									
typ VHEF-ES-	B53C-...18	B53C-...14	B53E-...18	B53E-...14	P53C-...18	P53C-...14	P53E-...18	P53E-...14	
provedení	přístové šoupátko								
normální jmenovitý průtok 1 → 2 [l/min]	750	1200	650	900	700	1200	650	900	
funkce ventilu	ventily 5/3, ve střední poloze uzavřeny		ventily 5/2, odvětrány		ventily 5/3, ve střední poloze uzavřeny		ventily 5/3, ve střední poloze odvětrány		
návrat do základní polohy	–		–		mechanická pružina		mechanická pružina		
pomocné ruční ovládání	s aretací		s aretací		–		–		
ovládací moment [Nm]	0,3				0,2				
připojení pneumatiky závit G 1, 2, 3, 4, 5	G1/8	G1/4	G1/8	G1/4	G1/4	G1/4	G1/4	G1/4	
připojení pneumatiky závit NPT 1, 2, 3, 4, 5	1/8 NPT	1/4 NPT	1/8 NPT	1/4 NPT	1/4 NPT	1/4 NPT	1/4 NPT	1/4 NPT	
jmenovitá světlost [mm]	5,2	7	5,2	7	5,2	7	5,2	7	

Materiály	
těleso	tvárný legovaný hliník, eloxovaný
páka	PA
těsnění	NBR
upozornění k materiálu	odpovídá RoHS

Provozní a okolní podmínky	
provozní médium	stlačený vzduch dle normy ISO 8573-1:2010 [7:-:-]
upozornění k provoznímu/ řídící médium	mazaný provoz je možný (od mazání pak již nelze upustit!)
rozsah provozního tlaku [bar]	–0,95 ... 10
[psi]	–14 ... 145
teplota média [°C]	–10 ... +60
teplota okolí [°C]	–10 ... +60

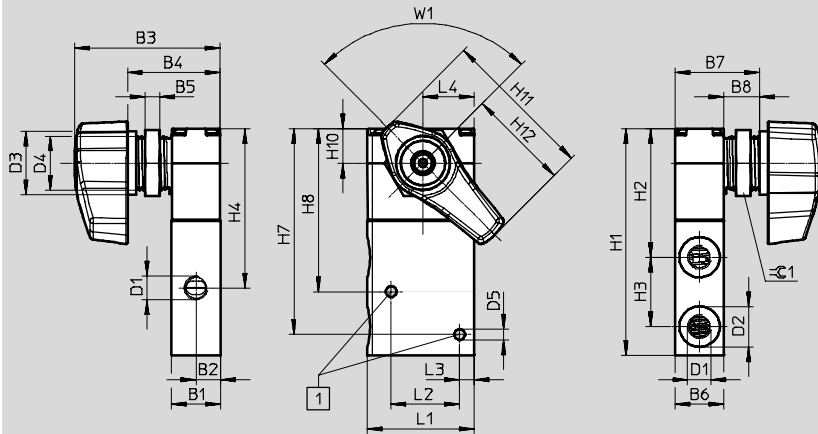
Ventily, ovládané ručně

technické údaje – ventily s přepínačem

Rozměry

ventily 3/2

modely CAD ke stažení → www.festo.com



1 upevňovací díry pro šrouby M4

typ	B1	B2	B3	B4	B5	B6	B7	B8	D1	D2 Ø	D3 Ø	D4	D5 Ø	H1
VHEF-EST...32...G18	20	10	59,4	38	6	10	34,5	14,6	G1/8	16,5	26	M22x1,5	4,4	92,5
VHEF-EST...32...N18									1/8 NPT					
VHEF-EST...32...G14									G1/4	22				
VHEF-EST...32...N14									1/4 NPT					

typ	H2	H3	H4	H7	H8	H10	H11	H12	L1	L2	L3	L4	W1	≙ 1
VHEF-EST...32...G18	52,5	28,3	65	84	66,5	14	62,2	41,5	43,7	28	6	20,9	90°	SW27
VHEF-EST...32...N18														
VHEF-EST...32...G14														
VHEF-EST...32...N14														

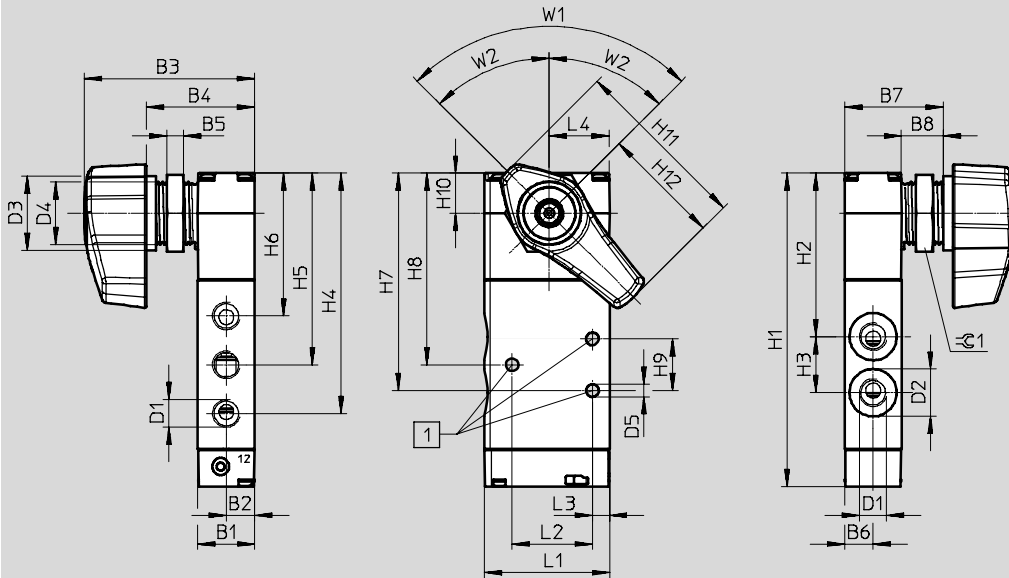
Ventily, ovládané ručně

technické údaje – ventily s přepínačem

Rozměry

modely CAD ke stažení → www.festo.com

ventily 5/2 a 5/3



1 upevňovací díry pro šrouby M4

W1 úhel rozsahu 90° pro ventily 5/2 (2 spínací polohy)

W2 úhel rozsahu 2x45° pro ventily 5/3 (3 spínací polohy)




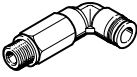
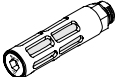
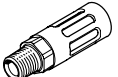
typ	B1	B2	B3	B4	B5	B6	B7	B8	D1	D2	D3	D4	D5	H1	H2	H3							
VHEF-ES...52....G18	20	10	59,4	38	6	10	34,5	14,6	G1/8	16,5	26	M22x1,5	4,4	109,4	57,1	19,6							
VHEF-ES...52....N18									1/8 NPT														
VHEF-ES...53....G18									G1/8														
VHEF-ES...53....N18									1/8 NPT														
VHEF-ES...52....G14									97,6	75,1	52,7	87,3	75,1	24,3	14	G1/4	22				125,9	61,3	27,6
VHEF-ES...52....N14																1/4 NPT							
VHEF-ES...53....G14																G1/4							
VHEF-ES...53....N14																1/4 NPT							

typ	H4	H5	H6	H7	H8	H9	H10	H11	H12	L1	L2	L3	L4	W1	W2	⊕ 1
VHEF-ES...52....G18	83,9	66,9	49,9	75,9	66,9	18	14	62,2	41,5	43,7	28	6	20,9	90°	-	SW27
VHEF-ES...52....N18														-	45°	
VHEF-ES...53....G18														-	45°	
VHEF-ES...53....N18														-	45°	
VHEF-ES...52....G14	97,6	75,1	52,7	87,3	75,1	24,3	14	62,2	41,5	43,7	28	6	20,9	90°	-	SW27
VHEF-ES...52....N14														-	45°	
VHEF-ES...53....G14														-	45°	
VHEF-ES...53....N14														-	45°	

Ventily, ovládané ručně

technické údaje – ventily s přepínačem

Údaje pro objednávky					
popis	návrat do základní polohy	jmenovitý průtok [l/min]	hmotnost [g]	č. dílu	typ
závit G					
ventily 3/2	–	750	206	4106814	VHEF-EST-B32-G18
		870	200	4106815	VHEF-EST-B32-G14
	mechanickou pružinou	750	206	4106806	VHEF-EST-M32-M-G18
		870	200	4106807	VHEF-EST-M32-M-G14
ventily 5/2	mechanickou pružinou	750	235	4106808	VHEF-ES-M52-M-G18
		1200	268	4106809	VHEF-ES-M52-M-G14
	–	750	235	4106816	VHEF-ES-B52-G18
		1200	268	4106817	VHEF-ES-B52-G14
ventily 5/3	–	700	235	4106818	VHEF-ES-B53C-G18
		1200	268	4106819	VHEF-ES-B53C-G14
		650	235	4106820	VHEF-ES-B53E-G18
		900	268	4106821	VHEF-ES-B53E-G14
	mechanickou pružinou	700	235	4106810	VHEF-ES-P53C-M-G18
		1200	268	4106811	VHEF-ES-P53C-M-G14
		650	235	4106812	VHEF-ES-P53E-M-G18
		900	268	4106813	VHEF-ES-P53E-M-G14
připojení závitem NPT					
ventily 3/2	–	750	206	4414814	VHEF-EST-B32-N18
		870	200	4414815	VHEF-EST-B32-N14
	mechanickou pružinou	750	206	4414806	VHEF-EST-M32-M-N18
		870	200	4414807	VHEF-EST-M32-M-N14
ventily 5/2	mechanickou pružinou	750	235	4414808	VHEF-ES-M52-M-N18
		1200	268	4414809	VHEF-ES-M52-M-N14
	–	750	235	4414816	VHEF-ES-B52-N18
		1200	268	4414817	VHEF-ES-B52-N14
ventily 5/3	–	700	235	4414818	VHEF-ES-B53C-N18
		1200	268	4414819	VHEF-ES-B53C-N14
		650	235	4414820	VHEF-ES-B53E-N18
		900	268	4414821	VHEF-ES-B53E-N14
	mechanickou pružinou	700	235	4414810	VHEF-ES-P53C-M-N18
		1200	268	4414811	VHEF-ES-P53C-M-N14
		650	235	4414812	VHEF-ES-P53E-M-N18
		900	268	4414813	VHEF-ES-P53E-M-N14



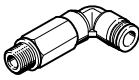
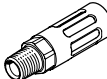
Údaje pro objednávky – závit G						
	popis		č. dílu	typ	PE ¹⁾	
šroubení s nástrčnými koncovkami, přímá						
	s vnějším šestihranem	připojovací závit G1/4, pro hadici s vnějším Ø	12 mm	186350	QS-G1/4-12	10
	s vnitřním šestihranem	připojovací závit M5, pro hadici s vnějším Ø	4 mm	153315	QSM-M5-4-I	10
			připojovací závit G1/8, pro hadici s vnějším Ø	4 mm	186106	QS-G1/8-4-I
				133008	QS-G1/8-4-I-100	100
		6 mm		186107	QS-G1/8-6-I	10
				133009	QS-G1/8-6-I-100	100
		8 mm		186109	QS-G1/8-8-I	10
			133010	QS-G1/8-8-I-100	100	
připojovací závit G1/4, pro hadici s vnějším Ø	8 mm	186110	QS-G1/4-8-I	10		
	10 mm	186112	QS-G1/4-10-I	10		
šroubení s nástrčnými koncovkami, úhlová						
	s vnějším šestihranem	připojovací závit G1/8, pro hadici s vnějším Ø	4 mm	186116	QSL-G1/8-4	10
				132048	QSL-G1/8-4-100	100
			6 mm	186117	QSL-G1/8-6	10
				132049	QSL-G1/8-6-100	100
			8 mm	186119	QSL-G1/8-8	10
			132050	QSL-G1/8-8-50	50	
		připojovací závit G1/4, pro hadici s vnějším Ø	8 mm	186120	QSL-G1/4-8	10
				132052	QSL-G1/4-8-50	50
			10 mm	186122	QSL-G1/4-10	10
				132053	QSL-G1/4-10-50	50
12 mm	186351		QSL-G1/4-12	10		
	132054	QSL-G1/4-12-20	20			
šroubení s nástrčnými koncovkami, úhlová, dlouhá						
	s vnějším šestihranem	připojovací závit G1/8, pro hadici s vnějším Ø	4 mm	186127	QSL-G1/8-4	10
				133015	QSL-G1/8-4-100	100
			6 mm	186128	QSL-G1/8-6	10
				133016	QSL-G1/8-6-100	100
			8 mm	186130	QSL-G1/8-8	10
				133017	QSL-G1/8-8-100	100
tlumiče hluku						
	z polymeru	s připojovacím závitem	G1/8	2307	U-1/8	1
				534222	U-1/8-50	50
			G1/4	2316	U-1/4	1
				534223	U-1/4-20	20
	z kovu	s připojovacím závitem	G1/8	6841	U-1/8-B	1
			G1/4	6842	U-1/4-B	1

1) množství v balení

Ventily, ovládané ručně

příslušenství

FESTO

Údaje pro objednávky – závit NPT						
	popis		č. dílu	typ	PE ¹⁾	
šroubení s nástrčnými koncovkami, přímá						
	s vnitřním šestihranem	připojovací závit 10-32 UNF, pro hadici s vnějším Ø	5/32"	572312	QBM-10-32-UNF-5/32-I-U	10
		připojovací závit 1/8 NPT, pro hadici s vnějším Ø	5/32"	572317	QB-1/8-5/32-I-U	10
			1/4"	572318	QB-1/8-1/4-I-U	10
			5/16"	572319	QB-1/8-5/16-I-U	10
		připojovací závit 1/4 NPT, pro hadici s vnějším Ø	5/16"	572321	QB-1/4-5/16-I-U	10
			3/8"	572322	QB-1/4-3/8-I-U	10
		1/2"	567771	QB-1/4-1/2-U	10	
šroubení s nástrčnými koncovkami, úhlová						
	s vnějším šestihranem	připojovací závit 1/8 NPT, pro hadici s vnějším Ø	5/32"	533290	QBL-1/8-5/32-U	10
			1/4"	533292	QBL-1/8-1/4-U	10
			5/16"	533293	QBL-1/8-5/16-U	10
		připojovací závit 1/4 NPT, pro hadici s vnějším Ø	5/16"	533296	QBL-1/4-5/16-U	10
			3/8"	533297	QBL-1/4-3/8-U	5
			1/2"	567775	QBL-1/4-1/2-U	5
šroubení s nástrčnými koncovkami, úhlová, dlouhá						
	s vnějším šestihranem	připojovací závit 1/8 NPT, pro hadici s vnějším Ø	5/32"	564668	QBLL-1/8-5/32-U	10
			1/4"	564670	QBLL-1/8-1/4-U	10
			5/16"	564671	QBLL-1/8-5/16-U	10
tlumič hluku						
	z kovu	s připojovacím závitem	1/8 NPT	12638	U-1/8-B-NPT	1
			1/4 NPT	12639	U-1/4-B-NPT	1

1) množství v balení