



■ Version en polyamide  
et aluminium

■ Convient pour les raccords  
instantanés CQ

# Tubes à air comprimé PQ

Fiche de données techniques



- - Plage de température  
-30 ... +75 °C
- - Pression de service  
-0,95 ... 7 bars



### Tube plastique PQ-PA

- Tube rigide en polyamide de qualité supérieure, résistant à la corrosion, flexible, sans entretien
- Conditions d'écoulement optimales grâce aux parois internes lisses

### Tube aluminium PQ-AL

- Tube rigide en aluminium, résistant à la corrosion
- Conditions d'écoulement optimales grâce aux parois internes lisses

Caractéristiques techniques générales						
Type		Polyamide PQ-PA				
		12x1,5	15x1,5	18x2	22x2	28x2,5
Fluide de service		Convient pour l'air comprimé, le vide et les fluides				
Extérieur∅	[mm]	12	15	18	22	28
Intérieur∅	[mm]	9	12	14	18	23
Poids	[kg/m]	0,051	0,065	0,103	0,130	0,204
Matériau		Polyamide				
Couleur		noir				



Caractéristiques techniques générales						
Type		Aluminium PQ-AL				
		12x1	15x1	18x1	22x1	28x1,5
Fluide de service		Convient pour l'air comprimé, le vide et les fluides				
Extérieur∅	[mm]	12	15	18	22	28
Intérieur∅	[mm]	10	13	16	20	25
Poids	[kg/m]	0,093	0,119	0,144	0,178	0,337
Matériau		Alliage d'aluminium anodisé				
Couleur		argent				

Conditions de service						
		Polyamide PQ-PA			Aluminium PQ-AL	
Pression de service	[bar]	-0,95 ... 7 bars			-0,95 ... 7 bars	
Température ambiante	[°C]	-25 ... 75			-30 ... 75	

# Tubes à air comprimé PQ

Fiche de données techniques

**FESTO**

Références				
	Extérieur∅ [mm]	N° pièce	Type	PE* [mm]
<b>Polyamide</b>				
	12	177 728	PQ-PA-12x1,5x3000	3 000
	15	177 729	PQ-PA-15x1,5x3000	3 000
	18	177 730	PQ-PA-18x2x3000	3 000
	22	177 731	PQ-PA-22x2x3000	3 000
	28	194 594	PQ-PA-28x2,5x3000	3 000
<b>Aluminium</b>				
	12	177 732	PQ-AL-12x1x3000	3 000
	15	177 733	PQ-AL-15x1x3000	3 000
	18	177 734	PQ-AL-18x1x3000	3 000
	22	177 735	PQ-AL-22x1x3000	3 000
	28	194 593	PQ-AL-28x1,5x3000	3 000

\* Quantité par paquet

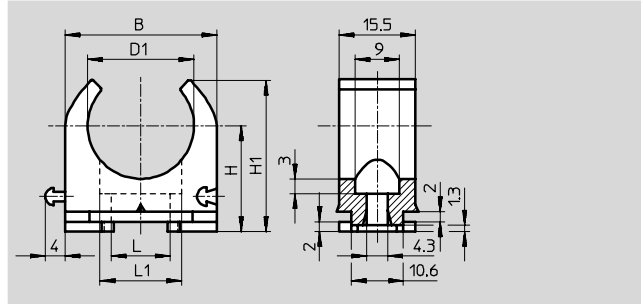
# Tubes à air comprimé PQ

Accessoires



## Collier pour tube PQ-RK

Convient pour les tubes en acier, aluminium ou plastique d'un diamètre extérieur de Ø 12, 15, 18, 22 et 28 mm.



Dimensions et références										
Extérieur Ø [mm]	D1	B	H	H1	L	L1	Poids [g]	N° pièce	Type	PE*
12	12	18,5	16	21,4	6	10,5	24	177 740	PQ-RK-12	10
15	15	21,5	17,5	24,4	6	10,8	30	177 741	PQ-RK-15	10
18	18	25,5	19	26,9	8	12,8	37	177 742	PQ-RK-18	10
22	22	31	21	30,7	12	16,8	50	177 743	PQ-RK-22	10
28	28	37	24	36	12	16,8	60	194 591	PQ-RK-28	-

\* Quantité par paquet

## Pince coupante pour tube ZR

La pince coupante pour tube ZR permet de couper à longueur les tubes de plastique type PQ-PA jusqu'à 28 mm de diamètre extérieur. Elle ne convient pas pour les tuyaux à armature métallique.



Références		
	N° pièce	Type
Pince coupante pour tube	194 592	ZR