

Modules d'efficacité énergétique MSE6, série MSE

FESTO



Modules d'économies d'énergie MSE6, série MSE

Caractéristiques

Présentation

Le produit optimise l'utilisation d'air comprimé comme support d'énergie dans le secteur des techniques d'automatisation. Doté de fonctions de mesure, de commande et de diagnostic, il facilite les économies d'énergie sur les installations pneumatiques. Sur des automatismes, il identifie le mode stand-by sur les installations de production et bloque

l'alimentation en air comprimé jusqu'au rétablissement par l'utilisateur, soit de manière durable (MSE6-D2M et MSE6-E2M) soit jusqu'à une chute de la pression jusqu'à la valeur de stand-by réglée (MSE6-C2M). On évite ainsi une consommation d'air comprimé inutile ou trop élevée. La surveillance de la chute de

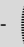
pression à l'état bloqué permet d'identifier les fuites et d'initier des opérations de maintenance de l'installation ciblées. De plus, les produits de surveillance du processus peuvent être utilisés si les valeurs de pression, de débit et de consommation sont directement transmises à la commande de la machine via une connexion de

bus de terrain et évaluées. Ces données peuvent ensuite être transférées vers le cloud, p. ex. via la passerelle IO-Festo, ce qui permet d'enregistrer et d'analyser les valeurs de mesure à long terme. Le tableau suivant synthétise les différentes gammes d'équipements et de fonctions des variantes des produits.

Caractéristiques du produit			
Type	MSE6-C2M	MSE6-D2M	MSE6-E2M
Fonction de commande (économies d'énergie)	<ul style="list-style-type: none"> – Réglage à la pression cible normale paramétrable, et blocage automatique assorti d'un réglage de la pression cible de stand-by paramétrable en cas de dépassement prolongé de la valeur limite du débit – verrouillage et réglage de la pression gérés par l'utilisateur – limite paramétrable d'augmentation de la pression cible 	<ul style="list-style-type: none"> – verrouillage automatique en cas de dépassement durable de la valeur seuil du débit – verrouillage et mise sous pression gérées par l'utilisateur 	<ul style="list-style-type: none"> – verrouillage automatique en cas de dépassement durable de la valeur seuil du débit – verrouillage et mise sous pression gérées par l'utilisateur
Détection et mise à disposition des données de mesure	<ul style="list-style-type: none"> – Pression de sortie – Variation de pression (pour surveillance de l'étanchéité à la pression) – Débit – Consommation d'air 	<ul style="list-style-type: none"> – Pression de sortie – Variation de pression (pour surveillance de l'étanchéité à la pression) – Débit – Consommation d'air 	<ul style="list-style-type: none"> – Pression de sortie – Variation de pression (pour surveillance de l'étanchéité à la pression) – Débit – Consommation d'air
Surveillance des valeurs limites	<ul style="list-style-type: none"> – Pression, valeur limite minimale et maximale – Variation de pression en cas de blocage, valeur limite supérieure – Débit, valeur limite supérieure 	<ul style="list-style-type: none"> – Pression, valeur limite minimale et maximale – Variation de pression en cas de blocage, valeur limite supérieure – Débit, valeur limite supérieure 	<ul style="list-style-type: none"> – Pression, valeur limite supérieure – Variation de pression en cas de blocage, valeur limite supérieure – Débit, valeur limite supérieure
Entrées/sorties électriques	<ul style="list-style-type: none"> – 2 entrées numériques – 2 sorties numériques – Indication d'état par canal grâce à des LED – Fonctions spéciales paramétrables 	–	–
Connexion via bus de terrain	<ul style="list-style-type: none"> – PROFINET IO sur les nœuds de bus de terrain intégrés 	<ul style="list-style-type: none"> – PROFINET IO sur les nœuds de bus de terrain du MSE6-C2M-...-M commandé par l'extension CPX ou du terminal CPX 	<ul style="list-style-type: none"> – PROFIBUS DP sur les nœuds de bus de terrain intégrés – PROFINET IO sur les nœuds de bus de terrain intégrés – Ethernet/IP sur les nœuds de bus de terrain intégrés – EtherCAT sur les nœuds de bus de terrain intégrés
Extension/intégration du système	Interface de ligne d'extension CPX 1 interface pour connexion d'un MSE6-D2M ou de modules d'entrées/sorties CPX numériques et analogiques (seulement MSE6-C2M-...-M)	Interface de ligne d'extension CPX 2 pour connexion à un MSE6-C2M-...-M ou à un terminal CPX avec l'interface de ligne d'extension CPX 1	–

Modules d'économies d'énergie MSE6, série MSE

Caractéristiques

Fonctions	
<p>Détection de stand-by, verrouillage automatique et régulation de l'alimentation pneumatique (MSE6-C2M seulement)</p> <p>Le produit identifie les temps d'arrêt d'une installation pneumatique en fonction des paramétrages. Le clapet antiretour sépare l'installation de l'alimentation pneumatique sans évacuer l'air sur l'installation suivante. On évite ainsi une consommation d'air supplémentaire due aux fuites. Le produit reste à l'état bloqué jusqu'à ce que la pression initiale retombe au niveau de la pression cible en stand-by paramétrée. Cette valeur est utilisée comme</p>	<p>valeur de référence ultérieurement, une fois le clapet antiretour réouvert. Cela permet d'éviter de purger l'installation de son air comprimé et de détecter les fuites en mesurant la chute de pression. Si le produit reçoit un signal de validation en conditions de blocage ou régulées automatiquement activées, le clapet antiretour s'ouvre et le manodétendeur repasse en réglage de pression normal.</p>
<p>Détection de stand-by et verrouillage automatique de l'alimentation pneumatique (MSE6-D2M/E2M seulement)</p> <p>Le produit identifie les temps d'arrêt d'une installation pneumatique en fonction des paramétrages. Le clapet antiretour sépare l'installation de l'alimentation pneumatique sans évacuer l'air sur l'installation suivante. On évite ainsi une consommation d'air supplémentaire due aux fuites. Si le produit reçoit un signal de</p>	<p>validation en conditions de blocage automatiquement activées, le clapet antiretour s'ouvre et l'installation est à nouveau alimentée en air comprimé. Après la purge via le raccord 1, une pression résiduelle de ≈ 1 bar peut être observée au niveau du raccord 2.</p>
<p>Activation-/désactivation manuelle de l'alimentation pneumatique</p> <p>Le blocage et la régulation automatiques de l'alimentation pneumatique peuvent être activés et désactivés par l'utilisateur. Dans le cadre de la mise en route et d'un processus de production critique, une désactivation est pertinente lorsque la détection automatique du mode stand-by ne peut se faire que difficilement, voire n'est pas</p>	<p>possible. Ainsi, le clapet antiretour et le manodétendeur peuvent être commandés à distance directement sur la commande de machine. De plus, le MSE6 peut envoyer une « recommandation de coupure » à l'API en mode semi-automatique. Le programme de l'API décide alors de passer ou non en mode stand-by.</p>
<p>Contrôle d'étanchéité à la pression</p> <p>Le produit mesure, à l'état bloqué, la variation de la pression dans le temps. Même sur des installations bien entretenues, la pression baisse continuellement à cause des fuites. Moins il y a de fuites, plus</p>	<p>la chute de pression est lente. La mesure de réduction de pression sert à estimer les fuites sur l'installations. Si la valeur limite paramétrée est dépassée, l'appareil transmet un message de diagnostic.</p>
<p>Détection de pression</p> <p>Le produit détermine en continue la pression initiale, prépare les données et les fournit de manière cyclique. Afin d'identifier les valeurs trop hautes ou trop faibles (MSE6-C2M/D2M seulement) de la pression de service, le produit offre la possibilité de paramétrer des valeurs limites de pression. Si la valeur limite paramétrée est dépassée, l'appareil transmet un message de diagnostic.</p>	<p>Détection de débit</p> <p>Le produit détermine en continue le débit, prépare les données et les fournit de manière cyclique. Afin de détecter les valeurs de débit trop hautes, le produit offre la possibilité de paramétrer la valeur limite supérieure du débit. Si la valeur limite paramétrée est dépassée, le produit transmet un message de diagnostic.</p>
<p>Détection d'utilisation</p> <p>Le produit détecte la valeur de débit, donnant ainsi la consommation d'air comprimé. Les données d'entrée permettent d'activer et de désactiver la mesure de consommation et de réinitialiser la valeur consommée.</p>	
<p> Note</p> <p>En cas de défaillance (p. ex. interruption du bus de terrain, panne de l'API, absence de tension) du MSE6-D2M/E2M, le clapet antiretour se met en position de départ (mise sous pression) si les paramètres adéquats sont définis dans le système. Lorsque le distributeur a été fermé, l'installation est</p> <p>mise sous pression. Si l'installation a été purgée, la mise sous pression est immédiate. Des contre-mesures adaptées doivent être mises en place afin d'éviter toute mise sous pression involontaire de l'installation en cas d'erreur.</p>	

Nouveau MSE6-C2M/D2M

Modules d'économies d'énergie MSE6, série MSE

Caractéristiques

FESTO

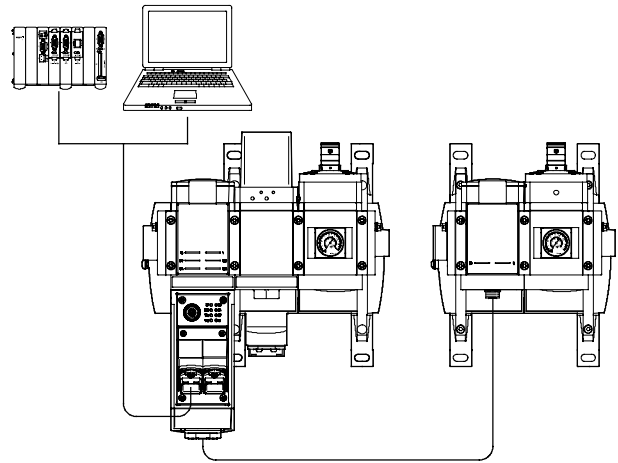
Extension CPX (MSE6-C2M-...-M et MSE6-D2M seulement)

Grâce à l'interface d'extension CPX, un MSE6-D2M peut être ajouté au MSE6-C2M-...-M. Cette combinaison assure des fonctions d'économies d'énergie pour deux réseaux d'air comprimé distincts par pilotage via un nœud de bus commun.

À titre d'alternative au MSE6-D2M, il est également possible de relier les modules d'E/S CPX à un MSE6-C2M-...-M. Pour commander le MSE6-D2M, il

est possible d'utiliser un terminal CPX à la place du MSE6-C2M-...-M. Grâce à sa flexibilité de montage sur deux niveaux successifs (lignes), l'extension CPX est particulièrement adapté à une installation dans des espaces restreints, p. ex. dans une armoire de commande.

Pour plus d'informations, consultez les fiches de données techniques de ces modules dans les pages suivantes.

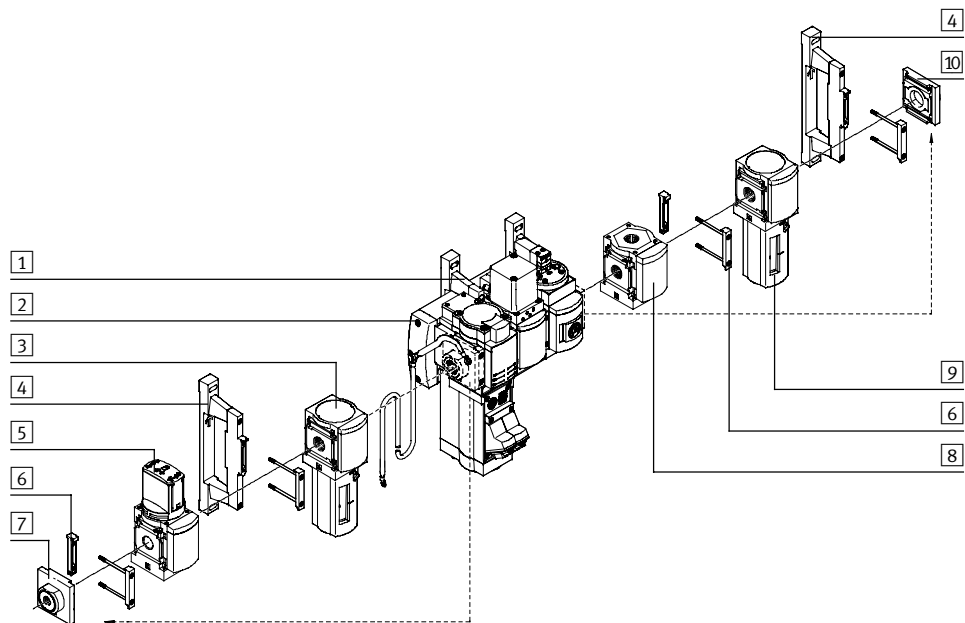


Combinaison mixte d'unités de conditionnement des séries MS6 et MSE6

Sur un MSE6, il est possible de raccorder d'autres unités de conditionnement à droite et à gauche de la série MS6.

Pour cette combinaison, il convient de tenir compte des points suivants :

- 10 appareils individuels maximum sont autorisés. Le MSE6-C2M compte comme un module triple.
- Utiliser exclusivement le set de fixation murale MS6-WPG et le connecteur de modules MS6-MV-EX. Montage d'un set de fixation murale MS6-WPG toutes les deux unités de conditionnement.
- Aucune séparation des modules à l'intérieur du MSE6.
- Démontez l'embase gauche du MSE6 et le monter sur l'extension de gauche. Idem si l'extension est à droite (voir flèche en pointillés).
- Relier la borne de terre de l'embase gauche avec la plaque d'extrémité du module électrique juxtaposable du MSE6. Une interconnexion FE plus longue peut être nécessaire.



- | | | | | | |
|---|---|---|---|----|------------------------------|
| 1 | Module d'économies d'énergie MSE6-C2M | 3 | Filtre MS6-LF | 8 | Module de dérivation MS6-FRM |
| 2 | Plaque d'extrémité gauche du module électrique juxtaposable du MSE6-C2M avec borne de terre | 4 | Set de fixation murale MS6-WPG | 9 | Filtre fin MS6-LFM |
| 3 | | 5 | Distributeur de mise en circuit MS6-EM1 | 10 | Embase droite |
| 4 | | 6 | Connecteur de modules MS6-MV-EX | | |
| 5 | | 7 | Embase gauche | | |

Modules d'économies d'énergie MSE6, série MSE

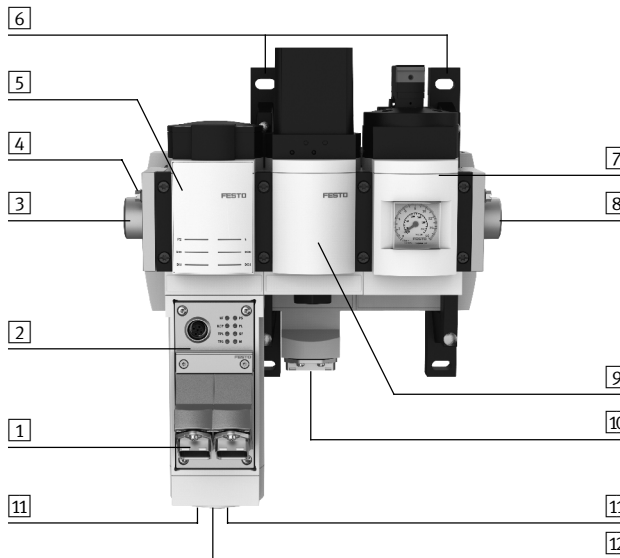
Caractéristiques

Conception

MSE6-C2M

→ Page 6

Le produit est principalement composé d'un nœud de bus de terrain, d'un capteur de débit, d'un manodétendeur proportionnel et d'un clapet antiretour à capteur de pression. L'interface du bus de terrain permet la connexion à une commande maître, p. ex. une commande d'installation ou de machine. Le raccord de ligne d'extension CPX 1 permet de connecter des appareils donnés avec le raccord de ligne d'extension CPX 2, p. ex. Le MSE6-D2M ou un modules d'E/S CPX.

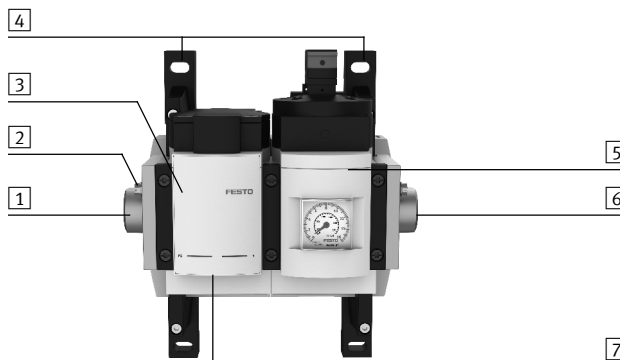


- 1 Interface de bus de terrain
- 2 Nœud de bus de terrain
- 3 Raccord pneumatique 1 : Entrée d'air comprimé
- 4 Borne de terre
- 5 Capteur de débit
- 6 équerres de fixation
- 7 Clapet antiretour à capteur de pression et à manomètre
- 8 Raccord pneumatique 2 : Sortie d'air comprimé
- 9 Manodétendeur proportionnel
- 10 Alimentation du système
- 11 Raccord d'entrées/sorties électriques
- 12 Raccord de ligne d'extension CPX 1 (seulement MSE6-C2M-...-M)

MSE6-D2M

→ Page 6

Le produit est principalement composé d'un capteur de débit et d'un clapet antiretour à capteur de pression. Il est doté d'un raccord de ligne d'extension CPX 2 pour la connexion à un nœud de bus de terrain décentralisé avec un raccord de ligne d'extension CPX 1, p. ex. MSE6-C2M-...-M ou terminal CPX.

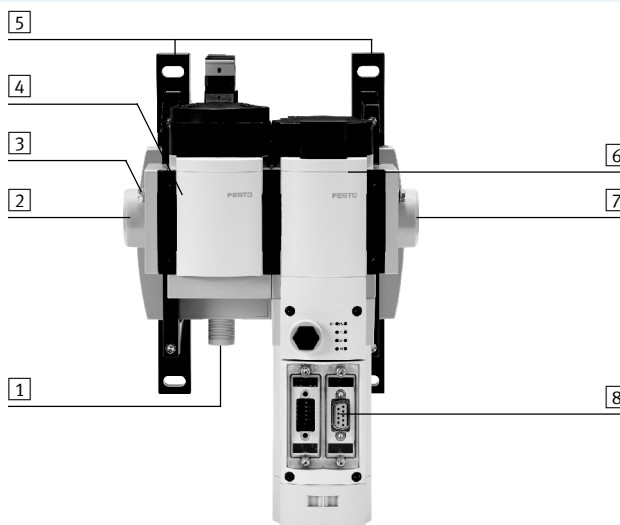


- 1 Raccord pneumatique 1 : Entrée d'air comprimé
- 2 Borne de terre
- 3 Capteur de débit
- 4 équerres de fixation
- 5 Clapet antiretour à capteur de pression et à manomètre
- 6 Raccord pneumatique 2 : Sortie d'air comprimé
- 7 Raccord de ligne d'extension CPX 2

MSE6-E2M

→ Page AUCUN LIEN

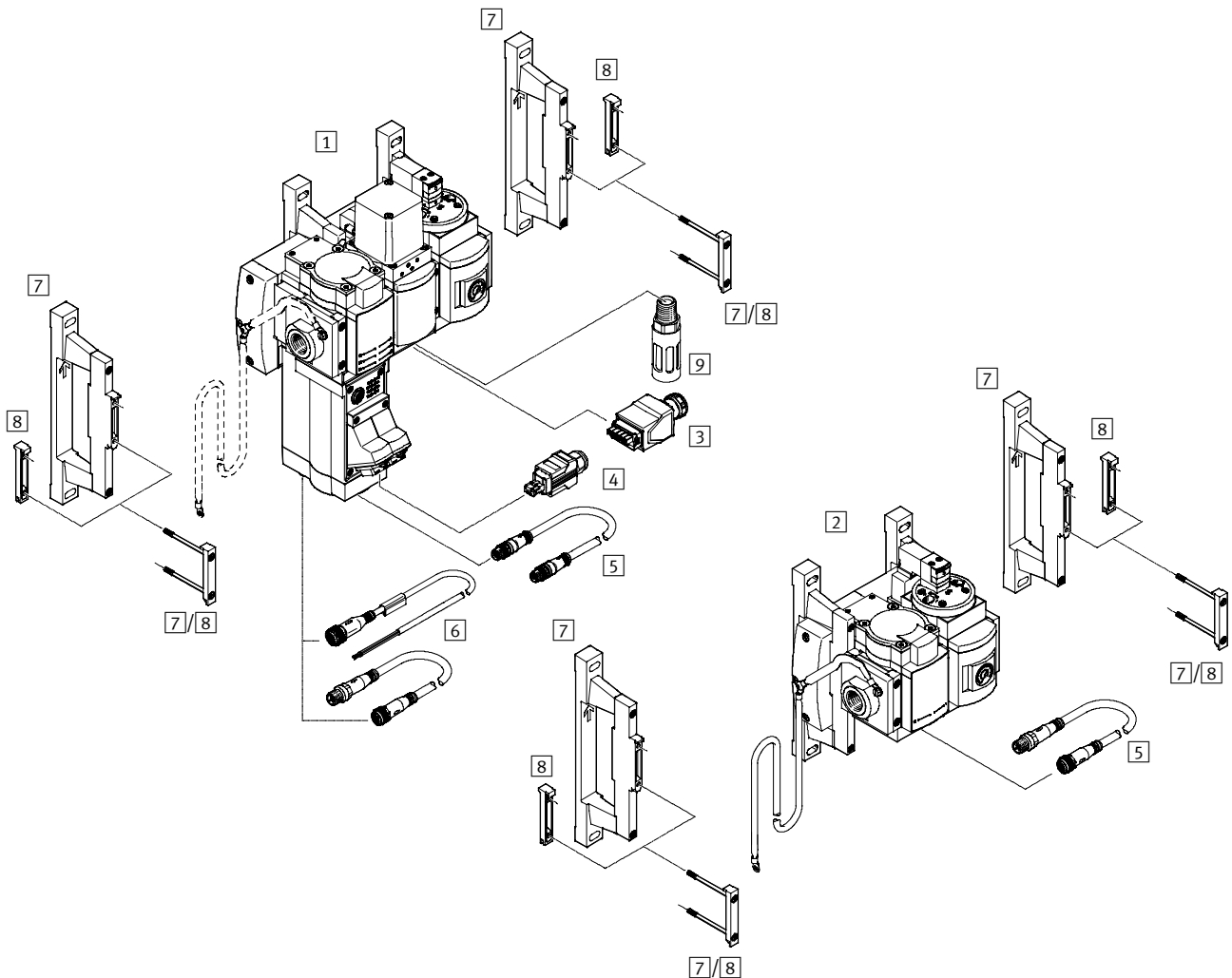
Le MSE6-E2M est principalement composé d'un clapet antiretour, d'un capteur de débit, d'un capteur de pression et d'un nœud de bus de terrain. L'interface du bus de terrain permet la connexion à une commande maître, p. ex. une commande d'installation ou de machine.



- 1 Alimentation système
- 2 Raccord pneumatique 1 : Entrée d'air comprimé
- 3 Borne de terre
- 4 Clapet antiretour pour libérer et bloquer l'alimentation en air du système
- 5 équerres de fixation
- 6 Module de capteur pour mesurer la pression, le débit et la consommation
- 7 Raccord pneumatique 2 : Sortie d'air comprimé
- 8 Interface de bus de terrain

Modules d'efficacité énergétique MSE6-C2M/D2M, série MSE

Périphérie



Accessoires		→ Page/Internet	
1	Module d'efficacité énergétique MSE6-C2M	8	
2	Module d'efficacité énergétique MSE6-D2M	14	
3	Prise secteur NECU-M-PP	pour l'alimentation du système	30
4	Fiche FBS-RJ45	pour nœud de bus de terrain FB34 pour PROFINET IO	30
5	Câble de liaison NEBC-F12G8	pour extension CPX (MSE6-C2M-...-M seulement)	30
6	Câble de liaison NEBU-M12	pour des entrées/sorties électrotechniques	31
7	Fixation murale SET MS6-WPG	pour le même espacement par rapport au panneau en combinaison avec les séries MS6 et MSE6	31
8	Connecteur de modules MS6-MV-EX	pour la connexion de modules	31
9	Silencieux U	pour la réduction du bruit	31

Modules d'efficacité énergétique MSE6-C2M/D2M, série MSE

FESTO

Désignations

		MSE	6	C2M	5000	FB34	D	M	RG	BAR	AMI	AGD
Série												
MSE	Module standard électrotechnique											
Taille												
6	Dimension modulaire 62 mm											
Fonction												
C2M	Module d'efficacité énergétique											
D2M	Module d'efficacité énergétique											
Plage de mesure de débit												
5000	5000 l/min											
Pilotage électrique												
CBUS	Pilotage électrique interne											
FB34	Nœud de bus de terrain pour PROFINET IO avec raccord RJ45											
Entrées/sorties électriques												
	Aucune entrée/sortie numérique											
D	2 entrées numériques, 2 sorties numériques											
Extension électrique du système												
	Aucun raccord d'extension CPX											
M	Raccord série d'extension CPX 1 (maître)											
S	Raccord série d'extension CPX 2 (esclave)											
Affichage de la valeur mesurée												
RG	Manomètre intégré à cadran gradué rouge/vert											
Echelle de manomètre												
BAR	bar											
Connexion électrique												
AMI	Connecteur à la tension de service, Push-pull, conforme à la norme AIDA											
VCB	Alimentation via bus C											
Raccord pneumatique												
AGD	Embase G1/2 1/2											



Modules d'économies d'énergie MSE6-C2M, série MSE

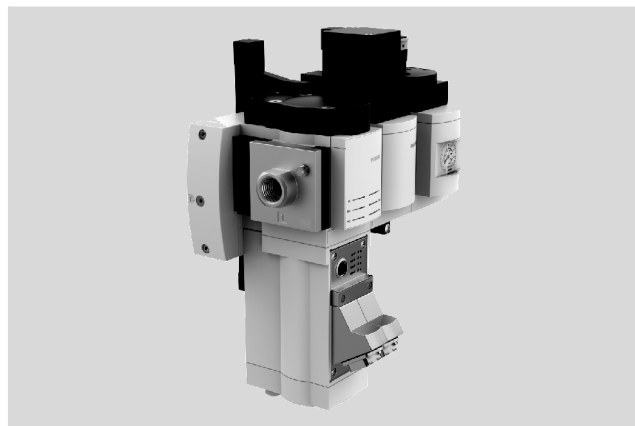
Fiche de données techniques — Nœud de bus de terrain FB34 pour PROFINET IO

MSE6-C2M-...-FB34

composées de

- Nœud de bus de terrain pour PROFINET IO
- Capteur de débit
- Manodétendeur proportionnel
- Clapet antiretour à capteur de pression et à manomètre
- Raccord de ligne d'extension CPX 1 (maître)
- Entrées/sorties électriques

-  - Pression de service 5 ... 11 bar
-  - Plage de température 0 ... +50 °C



Caractéristiques

Le MSE6-C2M combine intelligemment un manodétendeur proportionnel, un distributeur de mise en circuit, des capteurs et une communication de bus de terrain. Il surveille le débit et le bloque automatiquement après un temps défini pendant les périodes d'interruption de la production. Dans le même temps, il empêche que la pression dans l'installation descende en deçà du niveau d'air comprimé en stand-by. Ce niveau

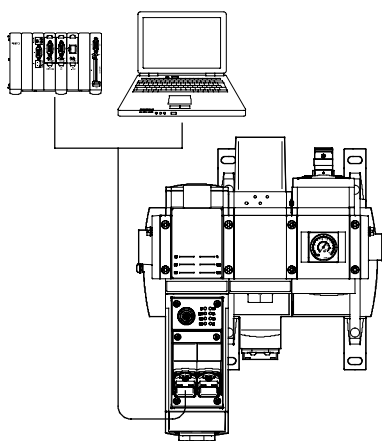
d'air comprimé plus faible permet d'économiser de l'énergie sans priver l'installation de pression. Il est ainsi possible de consommer moins - sans affecter la disponibilité de la machine/de l'installation.

Le MSE6-C2M est en mesure de détecter automatiquement les fuites qui apparaissent au fil du temps et de les signaler au système de commande. Il est entièrement intégrable dans le réseau de machines via PROFINET

IO. Toutes les valeurs mesurées (pression, débit, consommation, paramètres système) sont disponibles dans le cloud/l'API et peuvent être affichées ou traitées individuellement. Via l'API, il est également possible de commander les deux entrées et sorties numériques intégrées. À titre facultatif, il est également possible de connecter un MSE6-D2M ou un module d'E/S CPX- via l'extension CPX (seulement MSE6-C2M-...-M).

Note

Les plages de pression qui ne peuvent pas être bloquées ou abaissées doivent être déviées avant le MSE6-C2M. Pour redémarrer après une coupure ou une mise en stand-by, un signal de l'API est absolument nécessaire. Pour des raisons de sécurité, la remise en marche n'est pas automatique.



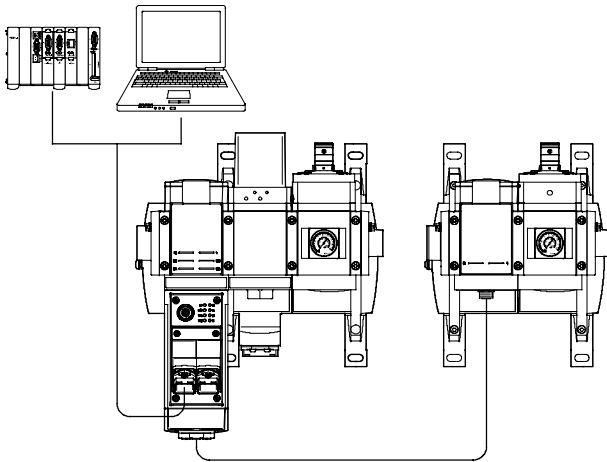
- Pression initiale réglable et régulée
- Détection automatique de l'interruption de l'installation par mesure du débit
- Réduction de pression automatique sans purge de l'installation par régulation de pression en stand-by pendant les temps d'immobilisation
- Détection -des fuites par évaluation de la chute de pression en mode -stand-by
- Limite paramétrable d'augmentation de la pression
- Entrées/sorties numériques
- Pilotage/intégration directe de 2 entrées numériques (2DI) et de 2 sorties numériques (2DO), p. ex. pour le pilotage des distributeurs ou pour les capteurs
- Possibilité d'extension du système CPX

Modules d'économies d'énergie MSE6-C2M, série MSE

Fiche de données techniques — Nœud de bus de terrain FB34 pour PROFINET IO

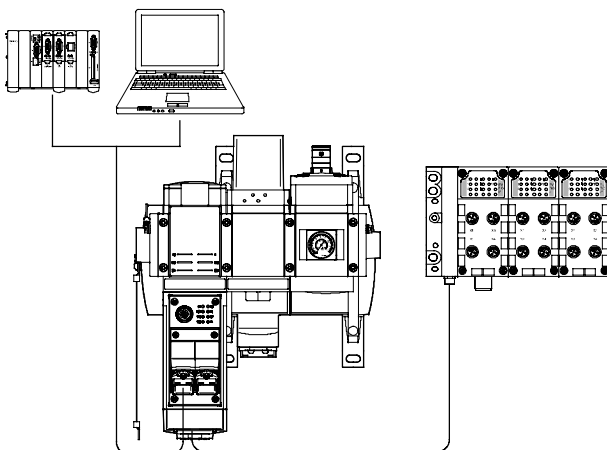
Extension CPX

Extension avec MSE6-D2M



- Fonction d'économie d'énergie pour deux réseaux d'air comprimé distincts
- Détection -des fuites
- Liaison au MSE6-C2M-...-M avec extension CPX
- Une seule connexion via bus de terrain- est nécessaire
- Surveillance -des processus
- Mesure de la pression, du débit et de la consommation intégrée
- Réglage de pression commandé via bus de terrain avec mise en standby- automatique en cas de chute de pression (MSE6-C2M seulement)
- Pilotage/intégration directe de 2 entrées numériques (2DI) et de 2 sorties numériques (2DO), p. ex. pour le pilotage des distributeurs ou pour les capteurs (MSE6-C2M seulement)

Extension avec 3 modules CPX-EA max.



- Possibilité d'intégrer d'autres entrées/sorties numériques/analogiques via des modules d'E/S CPX (max. 3 modules). Les modules électroniques suivants sont pris en charge → voir tableau ci-après
- Fonction d'économie d'énergie- avec régulation de pression
- Détection -des fuites
- Une seule connexion via bus de terrain- est nécessaire
- Surveillance -des processus avec détection des fuites
- Mesure de la pression, du débit et de la consommation intégrée
- Réglage de pression commandé via bus de terrain avec mise en standby- automatique en cas de chute de pression
- Pilotage/intégration directe de 2 entrées numériques (2DI) et de 2 sorties numériques (2DO), p. ex. pour le pilotage des distributeurs ou pour les capteurs

Note

En plus du module électronique, un module d'entrée/ sortie CPX est composé d'un module d'interconnexion et d'un bloc de raccordement. Plusieurs possibilités au choix. Vous pouvez retrouver les possibilités de combinaison de ces modules, ainsi que les informations et les références des accessoires associés (plaque d'extrémité avec extension CPX, tirant et accessoires de montage) dans la documentation CPX.

→ Internet : cpx

Modules électroniques		
Description	Références	Type
Modules d'entrée numériques		
4 entrées numériques, 24 V CC, PNP	195752	CPX-4DE
8 entrées numériques, 24 V CC, PNP	195750	CPX-8DE
Modules de sortie numériques		
4 sorties numériques, 24 V CC, 1,0 A, PNP	195754	CPX-4DA
8 sorties numériques, 24 V CC, 0,5 A, PNP	541482	CPX-8DA
Modules d'entrée/de sortie numériques		
8 entrées numériques, 8 sorties numériques, 0,25 A, PNP	526257	CPX-8DE-8DA
Module analogique		
4 entrées analogiques en courant et en tension : ±10 V, ±5 V, 0 ... 10 V, 1 ... 5 V, ±20 mA, 0 ... 20 mA, 4 ... 20 mA	573710	CPX-4AE-U-I
2 entrées analogiques en courant et en tension : 0 ... 10 V, 0 ... 20 mA, 4 ... 20 mA	526170	CPX-2AA-U-I

Modules d'économies d'énergie MSE6-C2M, série MSE

Fiche de données techniques — Nœud de bus de terrain FB34 pour PROFINET IO

Caractéristiques techniques générales	
Raccord pneumatique 1, 2	G $\frac{1}{2}$ $\frac{1}{2}$ (embase)
Position de montage	Horizontal $\pm 5^\circ$
Sens d'écoulement	Unidirectionnel : P1 P2
Fonction de distributeur	Clapet antiretour 2/2, souvent monostable
Plage de réglage de la pression [bar]	2,5 ... 10
Hystérésis de pression max. [bar]	0,3
Type de rappel	Mécanique

Caractéristiques électriques	
Alimentation du système	
Connexion électrique	5 pôles, Push-pull, conforme à la norme AIDA
Plage de tension de service - Tension de charge [V CC]	21,6 ... 28,8
Plage de tension de service pour l'électronique/les capteurs [V CC]	18 ... 30
Consommation des actionneurs [mA]	max. 260 ¹⁾ pour un distributeur alimenté et un réglage de pression électrique actif
Consommation de l'électronique/des capteurs à 24 V [mA]	max. 370 ²⁾
Protection contre l'inversion de polarité	pour connecteurs d'alimentation
Degré de protection	IP65 avec connecteur femelle
Temps de mise sous tension [%]	100
Entrées/sorties	
Nombre d entrées/de sorties	2
Logique de commutation des entrées/sorties	PNP (commutation positive)
Charge admissible par sortie [A]	1 max. (12 W de charge résistive) en respectant le résiduel admissible des deux sorties de 1 A max.
Connecteur de bus de terrain	
Interface de bus de terrain	2 connecteurs femelles RJ45 Push-pull, conformes à la norme AIDA

1) Ajouter max. 1000 mA (courant de charge max. des sorties électriques)

2) Ajouter max. 1000 mA (courant d'alimentation des capteurs disponible max. aux entrées électriques)

Débit nominal normal q _N ¹⁾	
Raccord pneumatique	G $\frac{1}{2}$
dans le sens de passage principal 1 2 [l/mn]	7000

 1) Valeurs mesurées pour p₁ = 10 bar, p₂ = 6 bar, Δp = 1 bar

Modules d'économies d'énergie MSE6-C2M, série MSE

Fiche de données techniques — Nœud de bus de terrain FB34 pour PROFINET IO

Conditions de service et d'environnement	
Pression de service [bar]	5 ... 11
Fluide de service	Air comprimé selon ISO 8573-1:2010 [7:4:4]
Conseils pour le fluide de service/ de commande	Fonctionnement lubrifié impossible
Température ambiante [°C]	0 ... +50
Température du fluide [°C]	0 ... +50
Température de stockage	-10 ... +60
Résistance à la corrosion CRC ¹⁾	2
Marquage CE (voir la déclaration de conformité)	Selon la directive européenne CEM ²⁾
Homologation	Marque RCM

- 1) Classe de protection anticorrosion CRC 2 selon la norme Festo FN 940070
Résistance modérée à la corrosion. Utilisation en intérieur avec risque de condensation. Pièces externes visibles dont la surface répond essentiellement à des critères d'apparence, en contact direct avec une atmosphère industrielle courante.
- 2) Pour le domaine d'utilisation, consultez la déclaration de conformité CE, disponible à l'adresse : www.festo.com/sp → Certificats.
En cas de restriction à l'utilisation des appareils en milieu résidentiel, commercial ou industriel, ainsi que dans les petites entreprises, d'autres mesures de réduction des émissions perturbatrices peuvent être nécessaires.

Affichage/Utilisation	
Mesure du débit	
Valeur initiale de la plage de mesure de débit [l/mn]	50
Valeur finale de la plage de mesure de débit [l/mn]	5000
Précision du débit	+/- (3% o.m.v. + 0,3% FS) ¹⁾
Unité(s) pouvant être représentée(s)	l/min (réglage par défaut) scfm
Mesure de pression	
Plage de mesure de la pression, valeur initiale [bar]	0
Plage de mesure de la pression, valeur finale [bar]	14
Précision in ±%FS ¹⁾ [% FS]	3
Unité(s) pouvant être représentée(s)	mbar (réglage par défaut) kPa psi
Mesure de la consommation	
Unité(s) pouvant être représentée(s)	l (réglage par défaut) m ³ scf

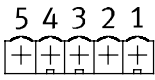
- 1) % FS = % de la valeur finale du domaine de mesure (grandeur nature)

Poids	
Poids du produit [g]	4550

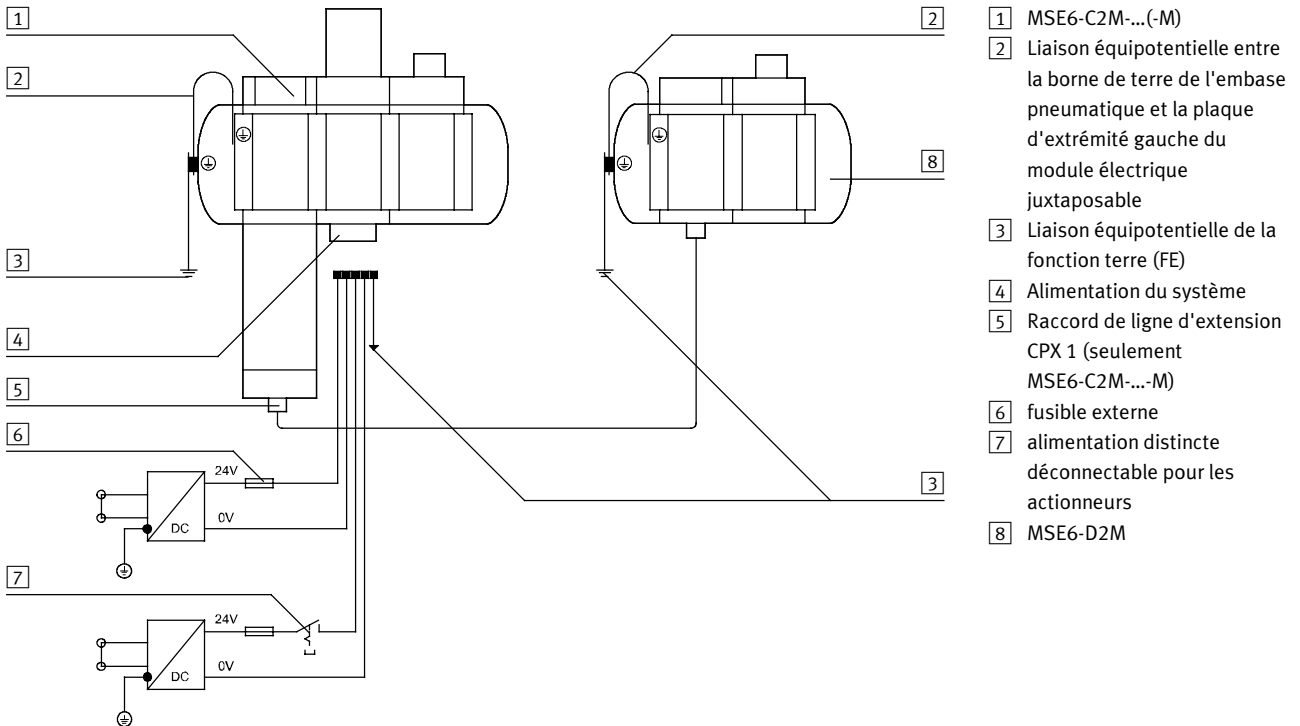
Matériaux	
Corps	Aluminium moulé sous pression
Couvercle	Polyamide renforcé
Obturateur	Polyamide renforcé
Joint	Perbunan

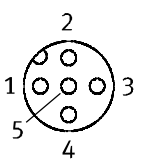
Modules d'économies d'énergie MSE6-C2M, série MSE

Fiche de données techniques — Nœud de bus de terrain FB34 pour PROFINET IO

Affectation des broches - Alimentation du système			
Connecteur femelle RJ45 Push-pull, conforme à la norme AIDA	Broche	Fonction	
	1	24 V DC	Plage de tension de service pour l'électronique/les capteurs $U_{EL/SEN}$
	2	0 V	Tension de service pour l'électronique/les capteurs $U_{EL/SEN}$
	3	24 V DC	Alimentation en puissance des actionneurs $U_{OUT/A}$
	4	0 V	Tension de charge des actionneurs $U_{OUT/A}$
	5	FE	Fonction terre

Exemple de raccord électrique



Affectation des broches - Entrées/sorties			
Connecteur mâle M12x1, 5 pôles	Broche	Fonction	
	Entrées électriques		
	1	24 V DC	Tension d'alimentation
	2	Entrée-1	Entrée 1
	3	0 V	Masse
	4	Entrée-0	Entrée 0
	5	FE	Fonction terre
	Sorties électriques		
	1	—	non affecté
	2	Sortie-1	Sortie 1
	3	0 V	Masse
4	Sortie-0	Sortie 0	
5	FE	Fonction terre	

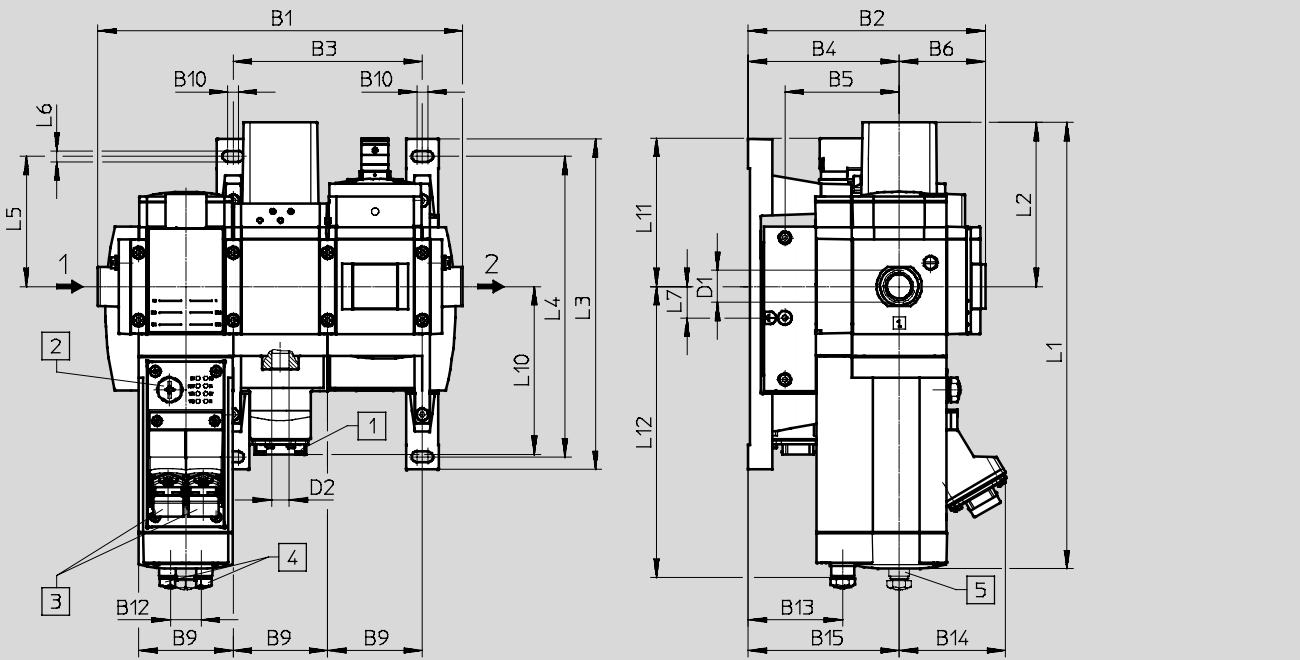
Modules d'économies d'énergie MSE6-C2M, série MSE

Fiche de données techniques — Nœud de bus de terrain FB34 pour PROFINET IO

Dimensions

Télécharger les données de CAO → www.festo.fr

Nœud de bus de terrain FB34 pour PROFINET IO avec raccord RJ45



- 1** Connecteur femelle RJ45 Push-pull, conforme à la norme AIDA
- 2** Connecteur mâle M12x1, 5 pôles
- 3** Connecteur femelle RJ45, Push-pull, conforme à la norme AIDA
- 4** 2x Connecteur mâle M12x1, 5 pôles → Sens d'écoulement
- 5** Connecteur mâle M12x1, 8 pôles (MSE6-C2M-...-FB34-D-M-RG seulement)

Type	B1	B2	B3	B4	B5	B6	B9	B10	B12	B13	B14	B15
MSE6-C2M-...-FB34-D-RG	239	155,5	124	99	74,9	56,5	62	7	20	62	69,2	—
MSE6-C2M-...-FB34-D-M-RG												99

Type	D1	D2	L1	L2	L3	L4	L5	L6	L7	L10	L11	L12
MSE6-C2M-...-FB34-D-RG	G½	G¼	292,4	107,5	216,6	196,9	85,3	7	20,6	110	97,2	190,4
MSE6-C2M-...-FB34-D-M-RG												

Références

Taille	Raccord pneumatique	Pilotage électrique	Références	Type
MSE6	G½	Nœud de bus de terrain FB34 pour PROFINET IO avec raccord RJ45	8085455	MSE6-C2M-5000-FB34-D-RG-BAR-AMI-AGD
Avec extension CPX				
MSE6	G½	Nœud de bus de terrain FB34 pour PROFINET IO avec raccord RJ45	8085454	MSE6-C2M-5000-FB34-D-M-RG-BAR-AMI-AGD



Modules d'économies d'énergie MSE6-D2M, série MSE

Fiche de données techniques

MSE6-D2M

composées de

- Capteur de débit
- Clapet antiretour à capteur de pression et à manomètre
- Raccord de ligne d'extension CPX 2 (esclave)

-  - Pression de service
3,5 ... 13 bar
-  - Plage de température
0 ... +50 °C



Caractéristiques

Le module d'économies d'énergie MSE6-D2M automatise les économies d'énergie des systèmes pneumatiques. Le module intelligent surveille l'alimentation pneumatique de manière entièrement automatisée. Fermeture automatique de l'alimentation pneumatique pendant les interruptions de production, détection -des fuites

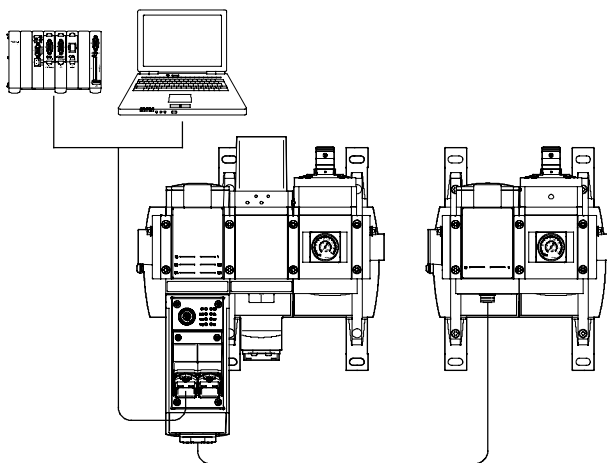
et détection des données de processus pour le suivi de l'état. Toutes ces fonctions sont intégrées au nouveau MSE6-D2M. Il est ainsi possible d'appliquer des fonctions d'économies d'énergie- et de surveillance abordables, sans nœud de bus de terrain supplémentaire. Le MSE6-D2M est en mesure, après la fermeture, de détecter automatiquement les fuites qui

apparaissent au fil du temps et de les signaler. Il peut être entièrement intégré via le nœud de bus de terrain du MSE6-C2M-...-M de commande ou du terminal CPX dans le réseau de la machine. Toutes les valeurs mesurées (pression, débit, paramètres système, ...) sont disponibles dans le cloud/SPS et peuvent être affichées ou traitées individuellement.

Note
Le MSE6-D2M ne peut pas être relié à un système de commande et piloté directement. Il doit être relié au MSE6-C2M-...-M ou à un terminal CPX doté d'une extension CPX en tant qu'extension.

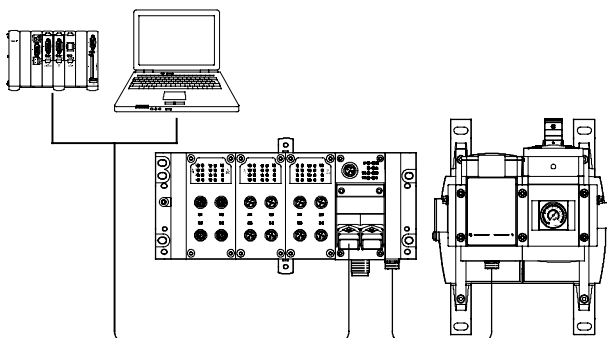
Extension CPX

Extension du -C2M-...-M



- Fonction -d'économie d'énergie pour deux réseaux d'air comprimé distincts
- Détection -des fuites
- Liaison au MSE6-C2M-...-M avec extension CPX
- Une seule connexion via bus de terrain- est nécessaire
- Surveillance -des processus
- Mesure de pression et de débit intégrée
- Réglage de pression commandé via bus de terrain avec mise en stand-by- automatique en cas de chute de pression (MSE6-C2M seulement)
- Pilotage/intégration directe de 2 entrées numériques (2DI) et de 2 sorties numériques (2DO), p. ex. pour le pilotage des distributeurs ou pour les capteurs (MSE6-C2M seulement)

Extension du terminal CPX



- Fonction -d'économie d'énergie
- Détection -des fuites
- Connexion au terminal CPX avec l'extension CPX (tenir compte des limites du système CPX !)
- Solution économique à un seul nœud de bus de terrain
- Surveillance -des processus avec détection des fuites
- Mesure de pression et de débit intégrée
- Détection automatique de la fin de la production et fermeture de l'alimentation pneumatique

Modules d'économies d'énergie MSE6-D2M, série MSE

Fiche de données techniques

Caractéristiques techniques générales	
Raccord pneumatique 1, 2	G $\frac{1}{2}$ $\frac{1}{2}$ (embase)
Position de montage	Horizontal $\pm 5^\circ$
Sens d'écoulement	Unidirectionnel : P1 P2
Fonction de distributeur	Clapet antiretour 2/2, souvent monostable
Type de rappel	Mécanique

Caractéristiques électriques	
Plage de tension de service - Tension de charge ¹⁾	[V CC] 18 ... 28,8
Plage de tension de service pour l'électronique/les capteurs ¹⁾	[V CC] 18 ... 30
Consommation des actionneurs	[mA] max. 100 avec le distributeur sous tension
Consommation de l'électronique/des capteurs à 24 V	[mA] 250 max.
Protection contre l'inversion de polarité	pour connecteurs d'alimentation
Degré de protection	IP65 avec connecteur femelle
Temps de mise sous tension	[%] 100

1) Alimentation via l'extension CPX

Débit nominal normal q _{NN} ¹⁾	
Raccord pneumatique	G $\frac{1}{2}$ $\frac{1}{2}$
dans le sens de passage principal 1 2	[l/mn] 4500

 1) Valeurs mesurées pour p₁ = 6 bar, p₂ = 5 bar, Δp = 1 bar

Conditions de service et d'environnement	
Pression de service	[bar] 3,5 ... 13
Fluide de service	Air comprimé selon ISO 8573-1:2010 [7:4:4]
Conseils pour le fluide de service/de commande	Fonctionnement lubrifié impossible
Température ambiante	[°C] 0 ... +50
Température du fluide	[°C] 0 ... +50
Température de stockage	[°C] -10 ... +60
Résistance à la corrosion CRC ¹⁾	2
Marquage CE (voir la déclaration de conformité)	Selon la directive européenne CEM ²⁾
Homologation	Marque RCM

1) Classe de protection anticorrosion CRC 2 selon la norme Festo FN 940070

Résistance modérée à la corrosion. Utilisation en intérieur avec risque de condensation. Pièces externes visibles dont la surface répond essentiellement à des critères d'apparence, en contact direct avec une atmosphère industrielle courante.

 2) Pour le domaine d'utilisation, consultez la déclaration de conformité CE, disponible à l'adresse : www.festo.com/sp → Certificats.

En cas de restriction à l'utilisation des appareils en milieu résidentiel, commercial ou industriel, ainsi que dans les petites entreprises, d'autres mesures de réduction des émissions perturbatrices peuvent être nécessaires.

Modules d'économies d'énergie MSE6-D2M, série MSE

Fiche de données techniques

Affichage/Utilisation		
Mesure du débit		
Valeur initiale de la plage de mesure de débit	[l/mn]	50
Valeur finale de la plage de mesure de débit	[l/mn]	5000
Précision du débit		+/- (3% o.m.v. + 0,3% FS) ¹⁾
Unité(s) pouvant être représentée(s)		l/min (réglage par défaut)
		scfm
Mesure de pression		
Plage de mesure de la pression, valeur initiale	[bar]	0
Plage de mesure de la pression, valeur finale	[bar]	14
Précision in ±%FS ¹⁾	[% FS]	3
Unité(s) pouvant être représentée(s)		mbar (réglage par défaut)
		kPa
		psi
Mesure de la consommation		
Unité(s) pouvant être représentée(s)		l (réglage par défaut)
		m ³
		scf

1) % FS = % de la valeur finale du domaine de mesure (grandeur nature)

Poids		
Poids du produit	[g]	2700

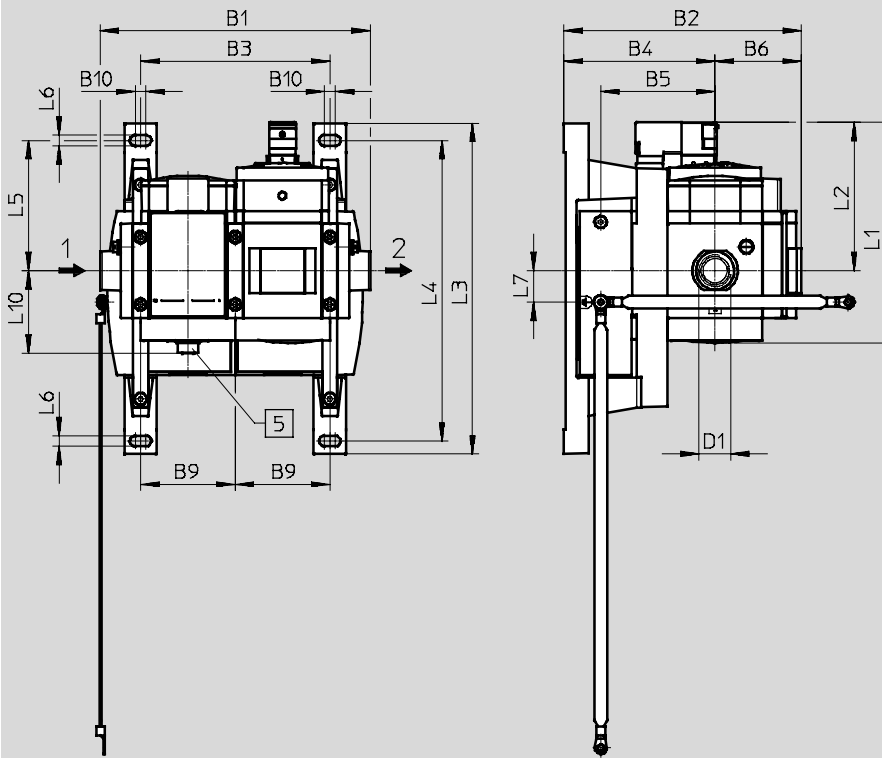
Matériaux	
Corps	Aluminium moulé sous pression
Couvercle	Polyamide renforcé
Obturateur	Polyamide renforcé
Joint(s)	Perbunan

Modules d'économies d'énergie MSE6-D2M, série MSE

Fiche de données techniques

Dimensions

Télécharger les données de CAO → www.festo.fr



5 Connecteur mâle M12x1, 8 → Sens d'écoulement pôles

Type	B1	B2	B3	B4	B5	B6	B9	B10
MSE6-D2M-...-CBUS-S-RG	177	155,5	124	99	74,9	56,5	62	7

Type	D1	L1	L2	L3	L4	L5	L6	L7	L10
MSE6-D2M-...-CBUS-S-RG	G½	144,6	97,3	216,6	196,9	85,3	7	20,6	54,1

Références

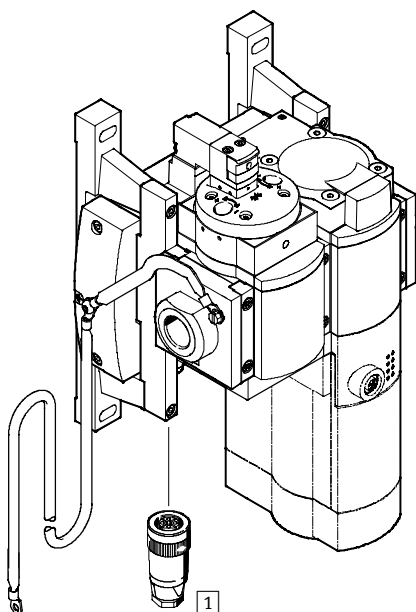
Taille	Raccord pneumatique	Pilotage électrique	Références	Type
Avec série d'extension CPX2				
MSE6	G½/½	Pilotage électrique interne	8085453	MSE6-D2M-5000-CBUS-S-RG-BAR-VCB-AGD

Combinaisons d'unités de conditionnement MSE6-E2M, série MSE

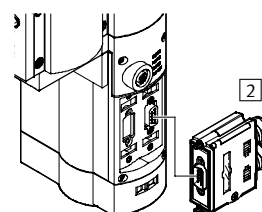
FESTO

Périphérie

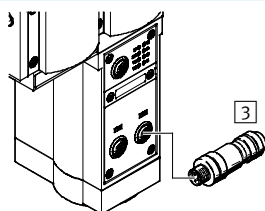
Périphérie



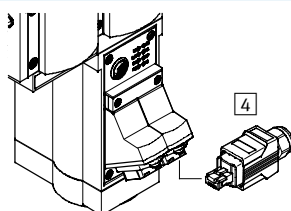
Nœud de bus de terrain FB13 pour PROFIBUS DP



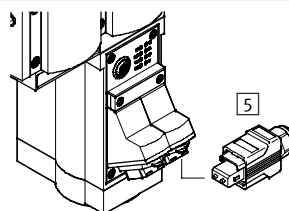
Nœud de bus de terrain FB33 pour PROFINET IO avec raccord M12



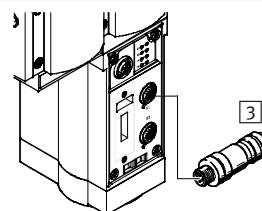
Nœud de bus de terrain FB34 pour PROFINET IO avec raccord RJ45



Nœud de bus de terrain FB35 pour PROFINET IO avec raccord SCRJ



Nœud de bus de terrain FB36 pour EtherNet/IP, nœud de bus de terrain FB37 pour EtherCAT



Accessoires		→ Page/Internet
1	Connecteur femelle NTSD	pour l'alimentation du système
2	Fiche FBS-SUB-9	pour nœud de bus de terrain FB13 pour PROFIBUS DP
3	Fiche NECU-M-S-D12G4	pour nœud de bus de terrain FB33 pour PROFINET IO, nœud de bus de terrain FB36 pour EtherNet/IP, nœud de bus de terrain FB37 pour EtherCAT
4	Fiche FBS-RJ45	pour nœud de bus de terrain FB34 pour PROFINET IO
5	Fiche FBS-SCRJ	pour nœud de bus de terrain FB35 pour PROFINET IO
—	Fixation murale SET MS6-WPG	pour le même espacement par rapport au panneau en combinaison avec les séries MS6 et MSE6
—	Connecteur de modules MS6-MV-EX	pour la connexion de modules

Combinaisons d'unités de conditionnement MSE6-E2M, série MSE

Désignations

		MSE	6	E2M	5000	FB34	AGD
Série							
MSE	Module standard électrotechnique						
Taille							
6	Dimension modulaire 62 mm						
Fonction							
E2M	Module d'efficacité énergétique						
Plage de mesure de débit							
5000	5000 l/min						
Pilotage électrique							
FB13	Nœud de bus de terrain pour PROFIBUS DP						
FB33	Nœud de bus de terrain pour PROFINET IO avec raccord M12						
FB34	Nœud de bus de terrain pour PROFINET IO avec raccord RJ45						
FB35	Nœud de bus de terrain pour PROFINET IO avec raccord SCRJ						
FB36	Nœud de bus de terrain pour EtherNet/IP						
FB37	Nœud de bus de terrain pour EtherCAT						
Raccord pneumatique							
AGD	Embase G1/2						

Combinaisons d'unités de conditionnement MSE6-E2M, série MSE



FESTO

Fiche de données techniques — Nœud de bus de terrain FB13 pour PROFIBUS DP

MSE6-E2M-...-FB13

composées de

- Module d'efficacité énergétique
 - Clapet antiretour 2/2, souvent monostable
 - Capteur de débit
 - Capteur de pression initiale
 - Boîtier de commande pour l'analyse des valeurs mesurées, la commande du distributeur et la commande des fonctions d'efficacité énergétique
- Nœud de bus de terrain pour PROFIBUS DP

-  - Pression de service
4 ... 10 bar
-  - Plage de température
0 ... +50 °C

PROFIBUS[®]



Caractéristiques techniques générales	
Raccord pneumatique 1, 2	G1/2 (embase)
Position de montage	Horizontal ±5°
Sens d'écoulement	Unidirectionnel : P1 → P2
Fonction de distributeur	Clapet antiretour 2/2, souvent monostable
Type de rappel	Mécanique

Caractéristiques électriques	
Alimentation du système	
Connexion électrique	Connecteur mâle M18x1, 4 pôles
Plage de tension de service - Tension de charge [V CC]	18 ... 26,4
Plage de tension de service pour l'électronique/les capteurs [V CC]	18 ... 30
Consommation des actionneurs [mA]	max. 100 avec le distributeur sous tension
Consommation de l'électronique/des capteurs à 24 V [mA]	300 max.
Protection contre l'inversion de polarité	pour connecteurs d'alimentation
Degré de protection	IP65 avec connecteur femelle
Temps de mise sous tension [%]	100
Connecteur de bus de terrain	
Interface de bus de terrain	Connecteur Sub-D femelle, 9 broches

Débit nominal normal qnN ¹⁾	
Raccord pneumatique	G1/2
dans le sens de passage principal 1 2 [l/mn]	4500

1) Valeurs mesurées pour p1 = 6 bar, p2 = 5 bar, Δp = 1 bar

Combinaisons d'unités de conditionnement MSE6-E2M, série MSE

FESTO

Fiche de données techniques — Nœud de bus de terrain FB13 pour PROFIBUS DP

Conditions de service et d'environnement	
Pression de service [bar]	4 ... 10
Fluide de service	Air comprimé selon ISO 8573-1:2010 [7:4:4]
Conseils pour le fluide de service/ de commande	Fonctionnement lubrifié impossible
Température ambiante [°C]	0 ... +50
Température du fluide [°C]	0 ... +50
Température de stockage	-10 ... +60
Résistance à la corrosion CRC ¹⁾	2
Marquage CE (voir la déclaration de conformité)	Selon la directive européenne CEM ²⁾
Homologation	Marque RCM

- 1) Classe de protection anticorrosion CRC 2 selon la norme Festo FN 940070
Résistance modérée à la corrosion. Utilisation en intérieur avec risque de condensation. Pièces externes visibles dont la surface répond essentiellement à des critères d'apparence, en contact direct avec une atmosphère industrielle courante.
- 2) Pour le domaine d'utilisation, consultez la déclaration de conformité CE, disponible à l'adresse : www.festo.com/sp → Certificats.
En cas de restriction à l'utilisation des appareils en milieu résidentiel, commercial ou industriel, ainsi que dans les petites entreprises, d'autres mesures de réduction des émissions perturbatrices peuvent être nécessaires.

Affichage/Utilisation	
Mesure du débit	
Valeur initiale de la plage de mesure de débit [l/mn]	50
Valeur finale de la plage de mesure de débit [l/mn]	5000
Précision du débit	+/- (3% o.m.v. + 0,3% FS) ¹⁾
Unité(s) pouvant être représentée(s)	l/min (réglage par défaut)
	scfm
Mesure de pression	
Plage de mesure de la pression, valeur initiale [bar]	0
Plage de mesure de la pression, valeur finale [bar]	14
Précision in ±%FS ¹⁾ [% FS]	3
Unité(s) pouvant être représentée(s)	mbar (réglage par défaut)
	kPa
	psi
Mesure de la consommation	
Unité(s) pouvant être représentée(s)	l (réglage par défaut)
	m ³
	scf

- 1) % FS = % de la valeur finale du domaine de mesure (grandeur nature)

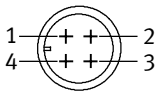
Poids	
Poids du produit [g]	3300

Matériaux	
Corps	Aluminium moulé sous pression
Couvercle	Polyamide renforcé
Obturateur	Polyamide renforcé
Joint	Perbunan

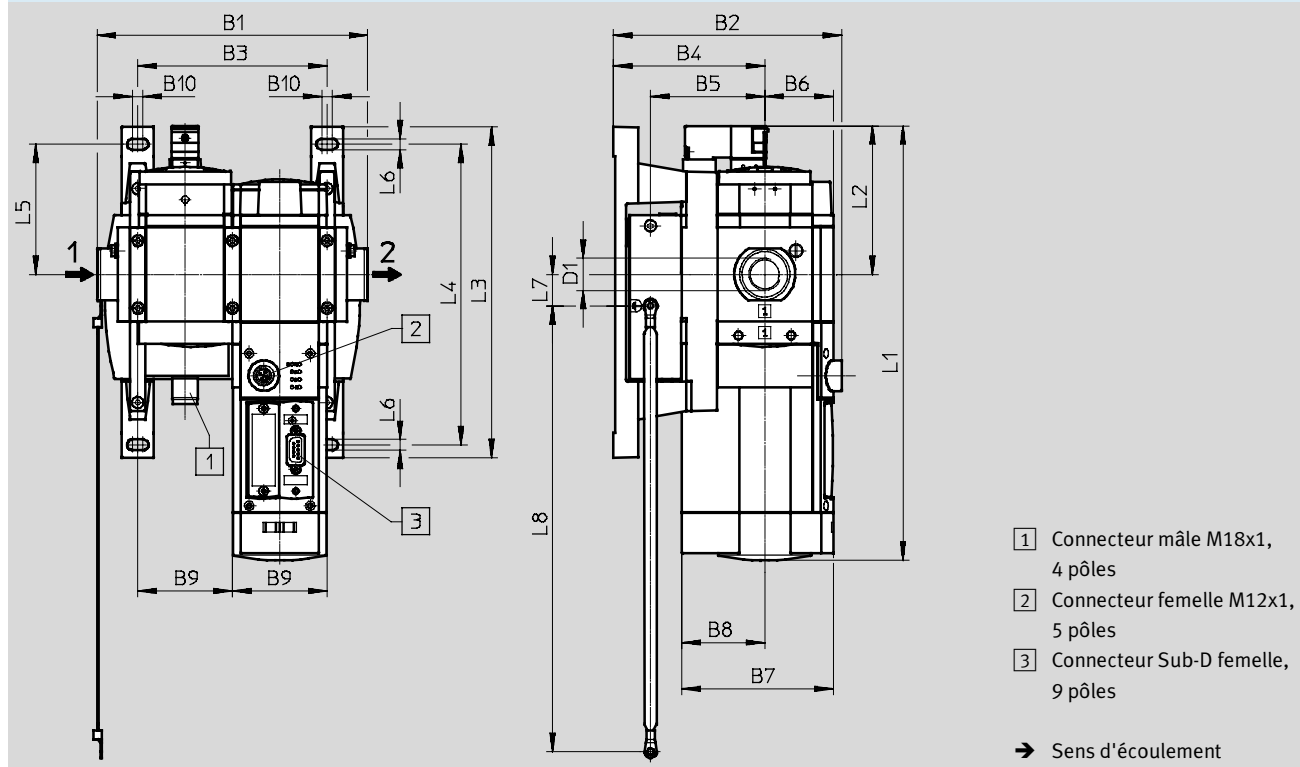
Combinaisons d'unités de conditionnement MSE6-E2M, série MSE

FESTO

Fiche de données techniques — Nœud de bus de terrain FB13 pour PROFIBUS DP

Affectation des broches - Alimentation du système		
Connecteur mâle M18x1, 4 pôles	Broche	Signification
	1	Tension de service de l'électronique/des capteurs +24 V CC
	2	Tension de service des actionneurs +24 V CC
	3	0 V
	4	Fonction terre

Dimensions Télécharger les données de CAO → www.festo.fr



Type	B1	B2	B3	B4	B5	B6	B7	B8	B9	B10
MSE6-E2M-...-FB13	178	150	124	99	75	45	100	55	62	7

Type	D1	L1	L2	L3	L4	L5	L6	L7	L8
MSE6-E2M-...-FB13	G½	285	98	217	197	86	7	21	292

Références				
Taille	Raccord pneumatique	Pilotage électrique	Références	Type
MSE6	G½	Nœud de bus de terrain FB13 pour PROFIBUS DP	2465321	MSE6-E2M-5000-FB13-AGD



Combinaisons d'unités de conditionnement MSE6-E2M, série MSE

FESTO

Fiche de données techniques — Nœud de bus de terrain FB33/FB34/FB35 pour PROFINET IO

MSE6-E2M-...-FB33/FB34/FB35
composées de

- Module d'efficacité énergétique
 - Clapet antiretour 2/2, souvent monostable
 - Capteur de débit
 - Capteur de pression initiale
 - Boîtier de commande pour l'analyse des valeurs mesurées, la commande du distributeur et la commande des fonctions d'efficacité énergétique
- Nœud de bus de terrain pour PROFINET IO

-  - Pression de service
4 ... 10 bar
-  - Plage de température
0 ... +50 °C

PROFI
NET[®]



Caractéristiques techniques générales

Raccord pneumatique 1, 2	G1½/2 (embase)
Position de montage	Horizontal ±5°
Sens d'écoulement	Unidirectionnel : P1 → P2
Fonction de distributeur	Clapet antiretour 2/2, souvent monostable
Type de rappel	Mécanique

Caractéristiques électriques

Type	MSE6-E2M-...-FB33	MSE6-E2M-...-FB34	MSE6-E2M-...-FB35
Alimentation du système			
Connexion électrique	Connecteur mâle M18x1, 4 pôles		
Plage de tension de service - Tension de charge [V CC]	18 ... 26,4		
Plage de tension de service pour l'électronique/les capteurs [V CC]	18 ... 30		
Consommation des actionneurs [mA]	max. 100 avec le distributeur sous tension		
Consommation de l'électronique/des capteurs à 24 V [mA]	320 max.	320 max.	400 max.
Protection contre l'inversion de polarité	pour connecteurs d'alimentation		
Degré de protection	IP65 avec connecteur femelle		
Temps de mise sous tension [%]	100		
Connecteur de bus de terrain			
Interface de bus de terrain	2x connecteur femelle M12x1, 4 pôles, codage D	2 connecteurs femelles RJ45 Push-pull, conformes à la norme AIDA	2 connecteurs femelles SCRJ Push-pull, conformes à la norme AIDA

Débit nominal normal q_{NN}¹⁾

Raccord pneumatique	G1½/2
dans le sens de passage principal 1 2 [l/mn]	4500

1) Valeurs mesurées pour p1 = 6 bar, p2 = 5 bar, Δp = 1 bar

Combinaisons d'unités de conditionnement MSE6-E2M, série MSE

FESTO

Fiche de données techniques — Nœud de bus de terrain FB33/FB34/FB35 pour PROFINET IO

Conditions de service et d'environnement	
Pression de service [bar]	4 ... 10
Fluide de service	Air comprimé selon ISO 8573-1:2010 [7:4:4]
Conseils pour le fluide de service/ de commande	Fonctionnement lubrifié impossible
Température ambiante [°C]	0 ... +50
Température du fluide [°C]	0 ... +50
Température de stockage	-10 ... +60
Résistance à la corrosion CRC ¹⁾	2
Marquage CE (voir la déclaration de conformité)	Selon la directive européenne CEM ²⁾
Homologation	Marque RCM

- 1) Classe de protection anticorrosion CRC 2 selon la norme Festo FN 940070
Résistance modérée à la corrosion. Utilisation en intérieur avec risque de condensation. Pièces externes visibles dont la surface répond essentiellement à des critères d'apparence, en contact direct avec une atmosphère industrielle courante.
- 2) Pour le domaine d'utilisation, consultez la déclaration de conformité CE, disponible à l'adresse : www.festo.com/sp → Certificats.
En cas de restriction à l'utilisation des appareils en milieu résidentiel, commercial ou industriel, ainsi que dans les petites entreprises, d'autres mesures de réduction des émissions perturbatrices peuvent être nécessaires.

Affichage/Utilisation	
Mesure du débit	
Valeur initiale de la plage de mesure de débit [l/mn]	50
Valeur finale de la plage de mesure de débit [l/mn]	5000
Précision du débit	+/- (3% o.m.v. + 0,3% FS) ¹⁾
Unité(s) pouvant être représentée(s)	l/min (réglage par défaut) scfm
Mesure de pression	
Plage de mesure de la pression, valeur initiale [bar]	0
Plage de mesure de la pression, valeur finale [bar]	14
Précision in ±%FS ¹⁾ [% FS]	3
Unité(s) pouvant être représentée(s)	mbar (réglage par défaut) kPa psi
Mesure de la consommation	
Unité(s) pouvant être représentée(s)	l (réglage par défaut) m ³ scf

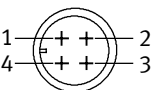
1) % FS = % de la valeur finale du domaine de mesure (grandeur nature)

Poids			
Type	MSE6-E2M-...-FB33	MSE6-E2M-...-FB34	MSE6-E2M-...-FB35
Poids du produit [g]	3350	3450	3450

Matériaux	
Corps	Aluminium moulé sous pression
Couvercle	Polyamide renforcé
Obturateur	Polyamide renforcé
Joint	Perbunan

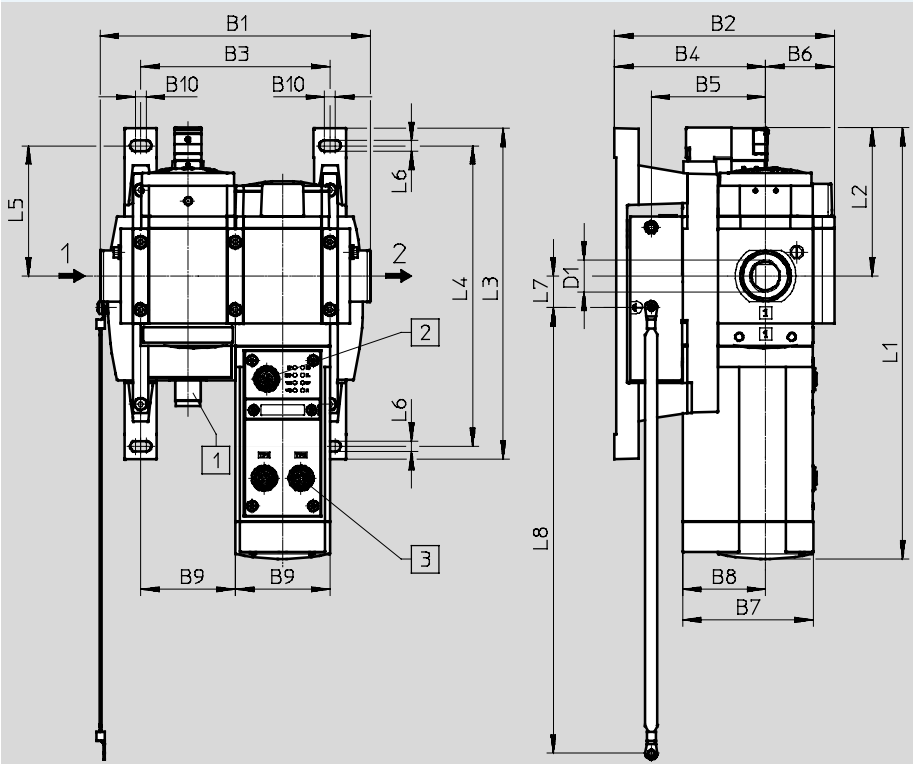
Combinaisons d'unités de conditionnement MSE6-E2M, série MSE

Fiche de données techniques — Nœud de bus de terrain FB33/FB34/FB35 pour PROFINET IO

Affectation des broches - Alimentation du système		
Connecteur mâle M18x1, 4 pôles	Broche	Signification
	1	Tension de service de l'électronique/des capteurs +24 V CC
	2	Tension de service des actionneurs +24 V CC
	3	0 V
	4	Fonction terre

Dimensions Télécharger les données de CAO → www.festo.fr

Nœud de bus de terrain FB33 pour PROFINET IO avec raccord M12



- 1 Connecteur mâle M18x1, 4 pôles
- 2 Connecteur mâle M12x1, 5 pôles
- 3 2x connecteur femelle M12x1, 4 pôles, codage D

→ Sens d'écoulement

Type	B1	B2	B3	B4	B5	B6	B7	B8	B9	B10
MSE6-E2M-...-FB33	178	145	124	99	75	45	86	55	62	7

Type	D1	L1	L2	L3	L4	L5	L6	L7	L8
MSE6-E2M-...-FB33	G½	285	98	217	197	86	7	21	292

Combinaisons d'unités de conditionnement MSE6-E2M, série MSE

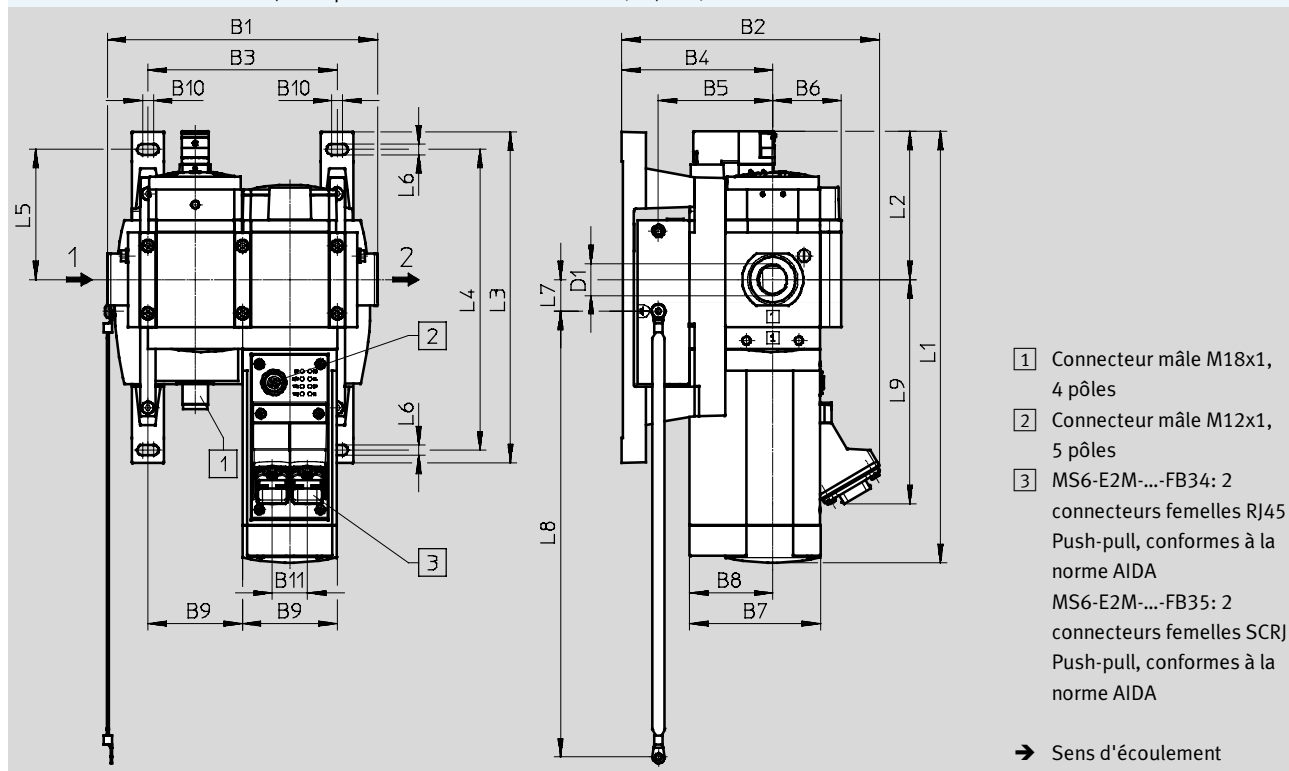


Fiche de données techniques — Nœud de bus de terrain FB33/FB34/FB35 pour PROFINET IO

Dimensions

Télécharger les données de CAO → www.festo.fr

Nœud de bus de terrain FB34/FB35 pour PROFINET IO avec raccord RJ45/SCRJ



Type	B1	B2	B3	B4	B5	B6	B7	B8	B9	B10	B11
MSE6-E2M-...-FB34/FB35	178	170	124	99	75	45	86	55	62	7	23

Type	D1	L1	L2	L3	L4	L5	L6	L7	L8	L9
MSE6-E2M-...-FB34/FB35	G½	285	98	217	197	86	7	21	292	147

Références

Taille	Raccord pneumatique	Pilotage électrique	Références	Type
MSE6	G½	Nœud de bus de terrain FB33 pour PROFINET IO avec raccord M12	3850287	MSE6-E2M-5000-FB33-AGD
		Nœud de bus de terrain FB34 pour PROFINET IO avec raccord RJ45	3869585	MSE6-E2M-5000-FB34-AGD
		Nœud de bus de terrain FB35 pour PROFINET IO avec raccord SCRJ	3870296	MSE6-E2M-5000-FB35-AGD

Combinaisons d'unités de conditionnement MSE6-E2M, série MSE



FESTO

Fiche de données techniques — Nœud de bus de terrain FB36 pour EtherNet/IP et FB37 pour EtherCAT

MSE6-E2M-...-FB36/FB37

composées de

- Module d'efficacité énergétique
 - Clapet antiretour 2/2, souvent monostable
 - Capteur de débit
 - Capteur de pression initiale
 - Boîtier de commande pour l'analyse des valeurs mesurées, la commande du distributeur et la commande des fonctions d'efficacité énergétique
- Nœud de bus de terrain pour EtherNet/IP ou EtherCAT

-  - Pression de service
4 ... 10 bar
-  - Plage de température
0 ... +50 °C



Caractéristiques techniques générales

Raccord pneumatique 1, 2	G1/2 1/2 (embase)
Position de montage	Horizontal ±5°
Sens d'écoulement	Unidirectionnel : P1 P2
Fonction de distributeur	Clapet antiretour 2/2, souvent monostable
Type de rappel	Mécanique

Caractéristiques électriques

Alimentation du système	
Connexion électrique	Connecteur mâle M18x1, 4 pôles
Plage de tension de service - Tension de charge [V CC]	18 ... 26,4
Plage de tension de service pour l'électronique/les capteurs [V CC]	18 ... 30
Consommation des actionneurs [mA]	max. 100 avec le distributeur sous tension
Consommation de l'électronique/des capteurs à 24 V [mA]	300 max.
Protection contre l'inversion de polarité	pour connecteurs d'alimentation
Degré de protection	IP65 avec connecteur femelle
Temps de mise sous tension [%]	100
Connecteur de bus de terrain	
Interface de bus de terrain	2x connecteur femelle M12x1, 4 pôles, codage D

Débit nominal normal q_N¹⁾

Raccord pneumatique	G1/2 1/2
dans le sens de passage principal 1 2 [l/mn]	4500

1) Valeurs mesurées pour p1 = 6 bar, p2 = 5 bar, Δp = 1 bar

Combinaisons d'unités de conditionnement MSE6-E2M, série MSE

FESTO

Fiche de données techniques — Nœud de bus de terrain FB36 pour EtherNet/IP et FB37 pour EtherCAT

Conditions de service et d'environnement	
Pression de service [bar]	4 ... 10
Fluide de service	Air comprimé selon ISO 8573-1:2010 [7:4:4]
Conseils pour le fluide de service/ de commande	Fonctionnement lubrifié impossible
Température ambiante [°C]	0 ... +50
Température du fluide [°C]	0 ... +50
Température de stockage	-10 ... +60
Résistance à la corrosion CRC ¹⁾	2
Marquage CE (voir la déclaration de conformité)	Selon la directive européenne CEM ²⁾
Homologation	Marque RCM

- 1) Classe de protection anticorrosion CRC 2 selon la norme Festo FN 940070
Résistance modérée à la corrosion. Utilisation en intérieur avec risque de condensation. Pièces externes visibles dont la surface répond essentiellement à des critères d'apparence, en contact direct avec une atmosphère industrielle courante.
- 2) Pour le domaine d'utilisation, consultez la déclaration de conformité CE, disponible à l'adresse : www.festo.com/sp → Certificats.
En cas de restriction à l'utilisation des appareils en milieu résidentiel, commercial ou industriel, ainsi que dans les petites entreprises, d'autres mesures de réduction des émissions perturbatrices peuvent être nécessaires.

Affichage/Utilisation	
Mesure du débit	
Valeur initiale de la plage de mesure de débit [l/mn]	50
Valeur finale de la plage de mesure de débit [l/mn]	5000
Précision du débit	+/- (3% o.m.v. + 0,3% FS) ¹⁾
Unité(s) pouvant être représentée(s)	l/min (réglage par défaut) scfm
Mesure de pression	
Plage de mesure de la pression, valeur initiale [bar]	0
Plage de mesure de la pression, valeur finale [bar]	14
Précision in ±%FS ¹⁾ [% FS]	3
Unité(s) pouvant être représentée(s)	mbar (réglage par défaut) kPa psi
Mesure de la consommation	
Unité(s) pouvant être représentée(s)	l (réglage par défaut) m ³ scf

1) % FS = % de la valeur finale du domaine de mesure (grandeur nature)

Poids	
Poids du produit [g]	3300

Matériaux	
Corps	Aluminium moulé sous pression
Couvercle	Polyamide renforcé
Obturateur	Polyamide renforcé
Joint	Perbunan

Combinaisons d'unités de conditionnement MSE6-E2M, série MSE



Fiche de données techniques — Nœud de bus de terrain FB36 pour EtherNet/IP et FB37 pour EtherCAT

Affectation des broches - Alimentation du système		
Connecteur mâle M18x1, 4 pôles	Broche	Signification
	1	Tension de service de l'électronique/des capteurs +24 V CC
	2	Tension de service des actionneurs +24 V CC
	3	0 V
	4	Fonction terre

Dimensions Télécharger les données de CAO → www.festo.fr

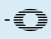
- 1 Connecteur mâle M18x1, 4 pôles
- 2 Connecteur femelle M12x1, 5 pôles
- 3 2x connecteur femelle M12x1, 4 pôles, codage D

→ Sens d'écoulement

Type	B1	B2	B3	B4	B5	B6	B7	B8	B9	B10
MSE6-E2M-...-FB36/FB37	178	145	124	99	75	45	94	55	62	7

Type	D1	L1	L2	L3	L4	L5	L6	L7	L8
MSE6-E2M-...-FB36/FB37	G½	285	98	217	197	86	7	21	292

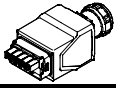
Références				
Taille	Raccord pneumatique	Pilotage électrique	Références	Type
MSE6	G½/½	Nœud de bus de terrain FB36 pour EtherNet/IP	3990296	MSE6-E2M-5000-FB36-AGD
		Nœud de bus de terrain FB37 pour EtherCAT	3992150	MSE6-E2M-5000-FB37-AGD



 **Nouveau**
MSE6-C2M/D2M

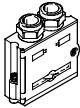
Modules d'efficacité énergétique MSE6, série MSE

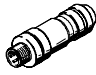
FESTO

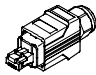
Accessoires

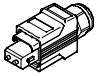
Référence — Prise secteur NECU-M-PP			Fiches de données techniques → Internet : necu	
Description	Connexion électrique		Références	Type
 Pour MSE6-C2M	5 pôles, Push-pull, plan de pose PP, conforme aux exigences de l'AIDA		5195383	NECU-M-PPG5PP-C1-PN

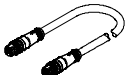
Référence — Connecteur femelle NTSD			Fiches de données techniques → Internet : ntsd	
Description	Connexion électrique		Références	Type
 Pour MSE6-E2M	Connecteur femelle, 4 pôles	Borne à vis Pg9, Section de câble 1,5 mm ²	18493	NTSD-GD-9
		Borne à vis Pg13, Section de câble 2,5 mm ²	18526	NTSD-GD-13,5
 Pour MSE6-E2M	Fiche femelle soudée, à 4 pôles	Borne à vis Pg9, Section de câble 1,5 mm ²	18527	NTSD-WD-9

Référence — Connecteur mâle FBS-SUB-9			Fiches de données techniques → Internet : fbs-sub-9	
Description	Connexion électrique		Références	Type
 pour nœud de bus de terrain FB13 pour PROFIBUS DP	Connecteur mâle à 9 pôles, Sub-D		532216	FBS-SUB-9-GS-DP-B

Référence — Connecteur mâle NECU-M-S-D12G4			Fiches de données techniques → Internet : necu	
Description	Connexion électrique		Références	Type
 pour nœud de bus de terrain FB33 pour PROFINET IO, pour nœud de bus de terrain FB36 pour EtherNet/IP, pour nœud de bus de terrain FB37 pour EtherCAT	Connecteur mâle M12x1, codage D, 4 broches	Borne à vis blindable	543109	NECU-M-S-D12G4-C2-ET

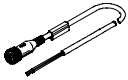
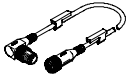
Référence — Connecteur mâle FBS-RJ45			Fiches de données techniques → Internet : fbs	
Description	Connexion électrique		Références	Type
 pour nœud de bus de terrain FB34 pour PROFINET IO	Connecteur mâle RJ45, 8 pôles, Push-pull		552000	FBS-RJ45-PP-GS

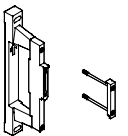
Référence — Connecteur mâle FBS-SCRJ			Fiches de données techniques → Internet : fbs	
Description	Connexion électrique		Références	Type
 pour nœud de bus de terrain FB35 pour PROFINET IO	Connecteur mâle SCRJ, 2 pôles, Push-pull		571017	FBS-SCRJ-PP-GS

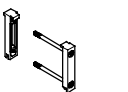
Référence — Câble de liaison NEBC-F12G8			Fiches de données techniques → Internet : nebc	
Description	Connexion électrique		Références	Type
 Pour MSE6-C2M/D2M	8 broches	0,25 m	564189	NEBC-F12G8-KH-0.25-N-S-F12G8
		0,5 m	564190	NEBC-F12G8-KH-0.5-N-S-F12G8
		1 m	564191	NEBC-F12G8-KH-1-N-S-F12G8
		1,5 m	564192	NEBC-F12G8-KH-1.5-N-S-F12G8
		2 m	576015	NEBC-F12G8-KH-2-N-S-F12G8

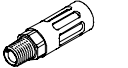
Modules d'efficacité énergétique MSE6, série MSE

Accessoires

Référence — Câble de liaison NEBU-M12				Fiches de données techniques → Internet : nebu	
Description		Connexion électrique		Références	Type
	Pour MSE6-C2M	Fiche femelle droite, à 5 pôles	Extrémité nue, à 5 fils	2,5 m	541330 NEBU-M12G5-K-2.5-LE5
				5 m	541331 NEBU-M12G5-K-5-LE5
		Connecteur femelle coudé, 5 pôles	Extrémité nue, à 5 fils	2,5 m	567843 NEBU-M12W5-K-2.5-LE5
				5 m	567844 NEBU-M12W5-K-5-LE5
	Pour MSE6-C2M	Fiche femelle droite, à 5 pôles	Connecteur mâle coudé, 5 pôles	0,5 m	8003617 NEBU-M12G5-K-0.5-M12W5
				2 m	8003618 NEBU-M12G5-K-2-M12W5
		Connecteur femelle coudé, 5 pôles	Connecteur mâle coudé, 5 pôles	0,5 m	570733 NEBU-M12W5-K-0.5-M12W5
				2 m	570734 NEBU-M12W5-K-2-M12W5

Référence — Fixation murale-SET MS6-WPG			Fiches de données techniques → Internet : ms6-wpg	
Description			Références	Type
	Pour MSE6-C2M/D2M/E2M	<ul style="list-style-type: none"> Pour connexion des modules et montage sur panneau Même espacement par rapport au panneau en combinaison avec les séries MS6 et MSE6 	8072794	MS6-WPG

Référence — Connecteur de modules MS6-MV-EX			Fiches de données techniques → Internet : ms6-mv	
Description			Références	Type
	Pour MSE6-C2M/D2M/E2M	<ul style="list-style-type: none"> Pour la connexion de modules 	541543	MS6-MV-EX

Référence — Silencieux U			Fiches de données techniques → Internet : u	
Description			Références	Type
	Pour MSE6-C2M	<ul style="list-style-type: none"> Pour la réduction du bruit 	6842	U-1/4-B