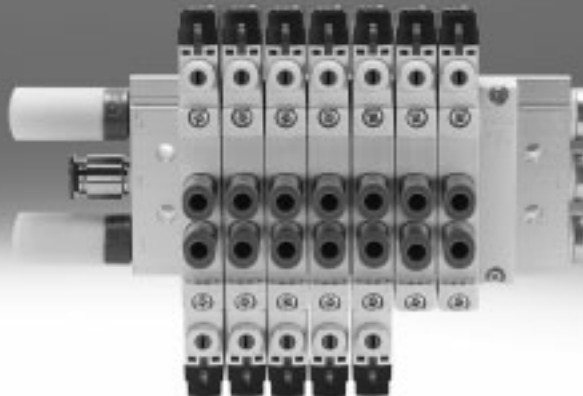


Magnetventile VUVG/Ventilinsel VTUG

FESTO



Festo Kernprogramm
Deckt 80% ihrer Automatisierungsaufgaben ab

Weltweit:

Immer lagerhaltig

Stark:

Festo Qualität zum attraktiven Preis

Einfach:

Erleichterte Beschaffung und Lagerhaltung



In 24 h versandbereit ab Festo Werk
Weltweit in 13 Service Centern auf Lager
Mehr als 2200 Produkte



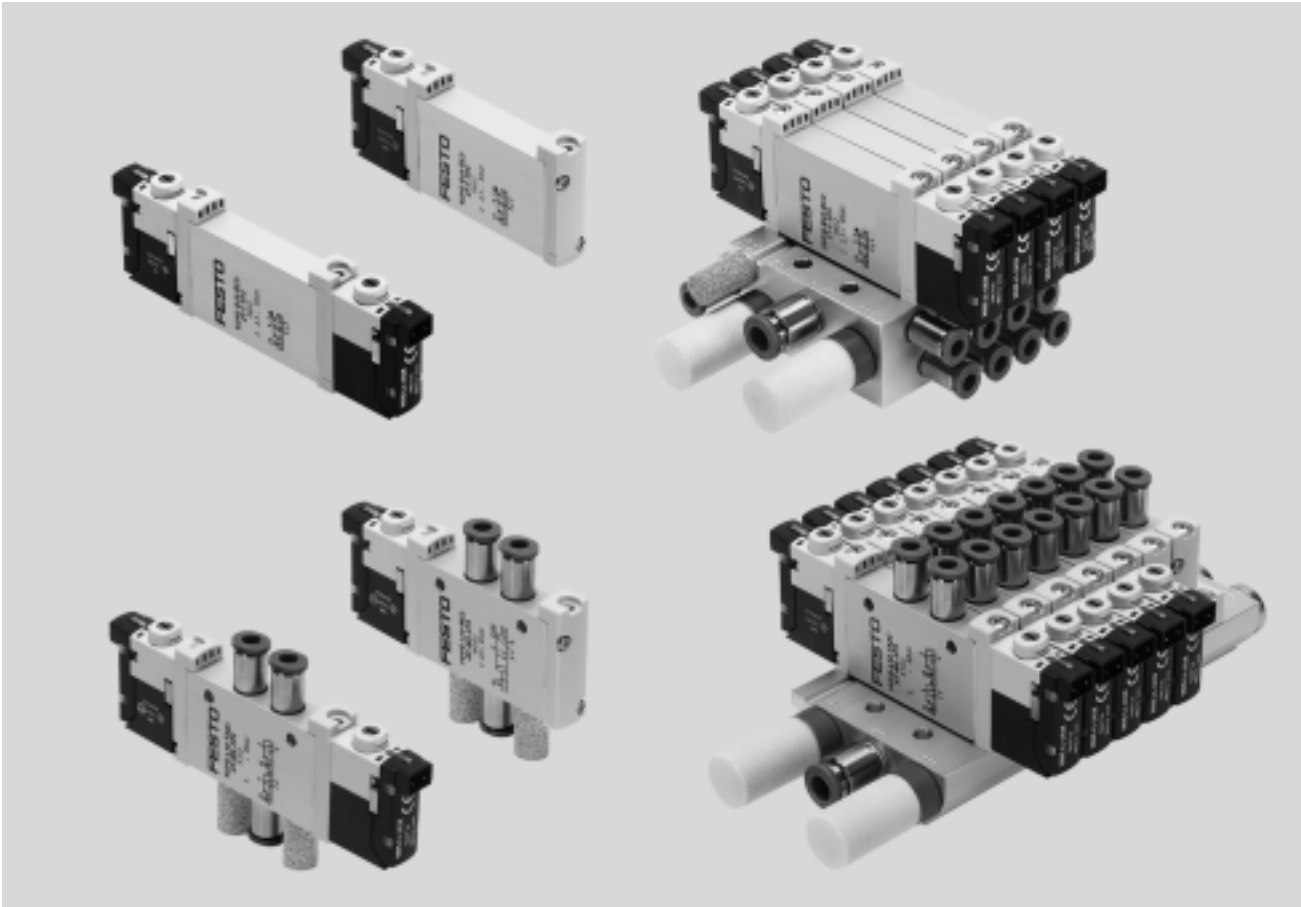
In höchstens 5 Tagen versandbereit ab Festo Werk
Weltweit in 4 Service Centern für Sie montiert
Bis zu 6 x 10¹² Varianten pro Produktfamilie

Schauen Sie
nach dem
Stern!

Magnetventile VUVG

Merkmale

FESTO



Innovativ

- Interne oder externe Steuerluftversorgung bei Batterien mit Anschlussplattenventilen einstellbar
- Anschlusstechnik über Elektrik-Anschlussplatte (E-Box) einfach wechselbar
- 10 bar maximaler Druck
- Konstruktionsprinzip:
 - Kolbenschieber mit Dichtring (VUVG-LK, VUVG-BK)
 - Kolbenschieber mit Dichtpatrone (VUVG-L, VUVG-B)

Variabel

- Vielseitige Ventilfunktionen
- Wählbare Schnellsteckanschlüsse
- Muffenventile
- Halbmuffenventile für Batterimontage
- Auf einer Anschlussleiste M5- und M7-Muffenventile mischbar
- Ventilbatterie mit Druckzonen
- IP40, IP65

Betriebssicher

- Robuste und langlebige Komponenten aus Metall
 - Ventile
 - Anschlussleisten
- Schnelle Fehlersuche durch 360°-LED-Anzeige
- Servicesicherheit durch einfach und schnell wechselbare Ventile
- Handhilfsbetätigung tastend, verdeckt, tastend/rastend oder rastend (ohne Zubehör) wählbar

Montagefreundlich

- Solide Wandbefestigung oder Hutschienenmontage
- Einfache Montage, verlier gesicherte Schrauben und Dichtung
- Anschlusstechnik über Elektrik-Anschlussplatte einfach wechselbar
- Bezeichnungsträger zur Beschriftung der Ventile

Ventilinselkonfigurator

Zur Auswahl einer passenden Ventilinsel VTUG steht ein Ventilinselkonfigurator zur Verfügung. Damit wird die korrekte Bestellung leicht gemacht. Die Ventilinsel VTUG wird mittels Identcode bestellt.

Alle Ventilinseln werden fertig montiert und einzeln geprüft ausgeliefert. Der Montage- und Installationsaufwand beschränkt sich somit auf ein Minimum.

Bestellsystem Ventilinsel VTUG
→ Internet: vtug

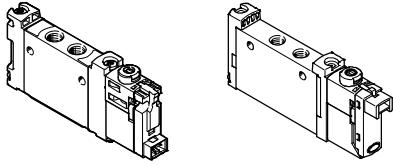
Download CAD-Daten → www.festo.com

Magnetventile VUVG

Merkmale – Pneumatik

Einzelventile und Ventilbatterien

Muffenventile als Einzelventil

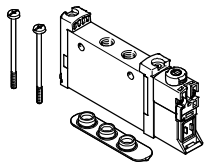


Muffenventil VUVG-LK/VUVG-L

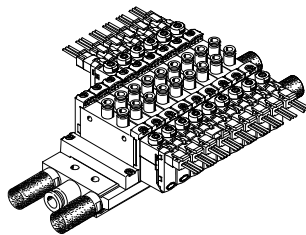
Muffenventile sind für einen Einsatz ohne pneumatische Verkettung vorgesehen. Alle pneumatischen Anschlüsse befinden sich am Ventil und können mit Verschraubungen/Schläuchen bestückt werden. Der elektrische Anschluss erfolgt über variable Elektrik-Anschlussplatten.

Bei Verwendung eines speziellen Dichtungssets können VUVG Muffenventile auch als Halbmuffenventile auf einer Anschlussleiste (pneumatische Verkettung) montiert werden.

Halbmuffenventile für Batteriemontage



Halbmuffenventil VUVG-S

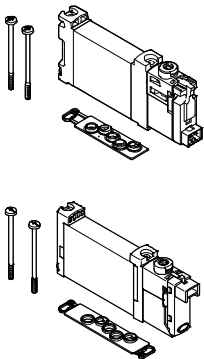


VTUG Ventilbatterie aus VUVG-S Halbmuffenventile

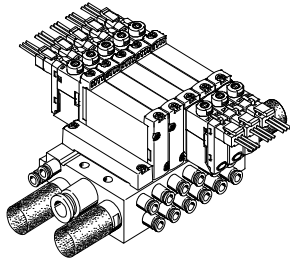
Die Versorgungsanschlüsse (1, 3 und 5) werden bei Halbmuffenventilen über die pneumatische Verkettung (z. B. Anschlussplatte) mit dem Ventil verbunden.

Die Arbeitsanschlüsse (2, 4) befinden sich auf dem Ventil. Der elektrische Anschluss erfolgt über variable Elektrik-Anschlussplatten.

Anschlussplattenventile für Batteriemontage



Anschlussplattenventil VUVG-BK/VUVG-B



VTUG-Ventilbatterie aus VUVG-BK/VUVG-B Anschlussplattenventile

Die Versorgungsanschlüsse (1, 3 und 5) und die Arbeitsanschlüsse (2, 4) werden bei Anschlussplattenventilen über die pneumatische Verkettung (z. B. Anschlussplatte) mit dem Ventil

verbunden. Der elektrische Anschluss erfolgt über variable Elektrik-Anschlussplatten.

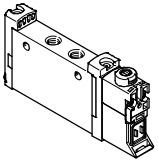
Neu
VUVG-LK, VUVG-BK

Magnetventile VUVG

Merkmale – Pneumatik

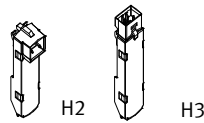
FESTO

VUVG-Grundventile



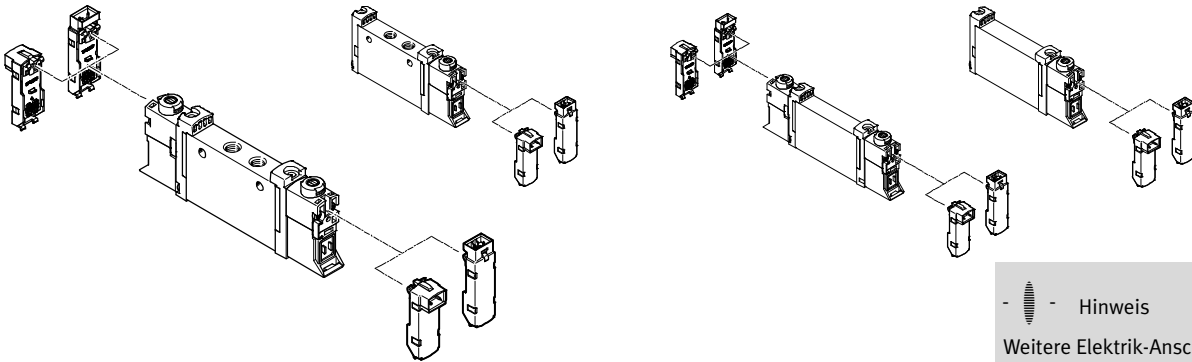
- Ventilgröße 10, 14 und 18 mm
- Halbmuffen- und Muffenventile
- Anschlussplattenventile
- 2x 3/2-, 5/2- und 5/3-Wegeventile


Elektrik-Anschlussplatten



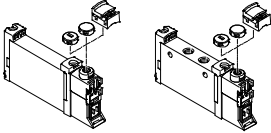
- 5, 12 und 24 V DC
- Mit oder ohne Haltestromabsenkung
- LED

Kombinationen Grundventil mit Elektrik-Anschlussplatten



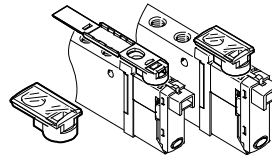
-  - Hinweis
 Weitere Elektrik-Anschlussplatten → Seite 108

Abdeckkappen für die Handhilfsbetätigung



- Geschlossene Abdeckkappe, Handhilfsbetätigung verdeckt
- Geschlitzte Abdeckkappe, Handhilfsbetätigung tastend
- Abdeckung, Handhilfsbetätigung rastend

Bezeichnungsträger



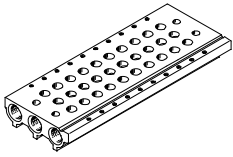
- Der Bezeichnungsträger wird wie eine Abdeckkappe für die Handhilfsbetätigung montiert
- Der eingeklappte Bezeichnungsträger verdeckt die Befestigungsschraube und die Handhilfsbetätigung

Magnetventile VUVG

Merkmale – Pneumatik

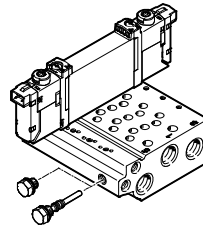
FESTO

Anschlussleiste für Muffenventile



- Für Muffenventile M3, M5, M7, G1/8 und G1/4
- Für 2x 3/2-, 5/2- und 5/3-Wegeventile
- 2 bis 10 und 12, 14, 16 Ventilplätze

Anschlussleiste für Anschlussplattenventile



- Für Anschlussplattenventile 10A, 10, 14 und 18
- Anschlussleiste mit M5, M7, G1/8 und G1/4 Arbeitsanschlüssen
- Für 2x 3/2-, 5/2- und 5/3-Wegeventile
- 2 bis 10, 12, 14 und 16 Ventilplätze
- Die Anschlussplattenventile sind immer mit externer Steuerluft ausgeführt. Die Einstellung der Steuerluft erfolgt über die Anschlussleiste. Hierfür sind im Lieferumfang der Anschlussleiste ein kurzer und ein langer Blindstopfen enthalten.

- Hinweis

Bei mehreren gleichzeitig schaltenden Ventilen empfiehlt sich eine beidseitige Be- und Entlüftung für optimierten Durchfluss.

Abdeckplatte für Leerplatz



Reserveplatzabdeckung

Versorgungsplatte



Für eine zusätzliche Luftversorgung und Entlüftung über einen Ventilplatz

Trennelement für Druckzonen

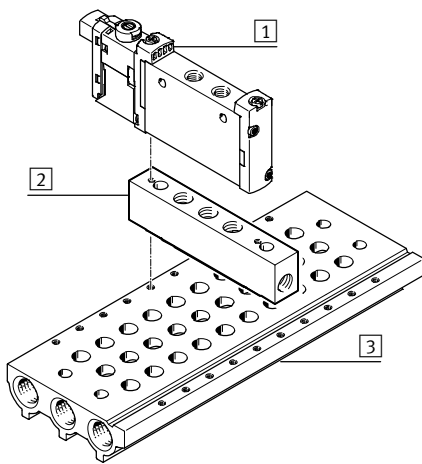


Um bei einer Ventilbatterie mehrere Druckzonen zu bilden

Magnetventile VUVG

Merkmale – Pneumatik

Vertikaldruckversorgungsplatte für Muffenventile M5/M7 und G1/8



- 1 Muffenventile VUVG
- 2 Vertikaldruckversorgungsplatte
- 3 Anschlussleiste

Mittels der Vertikaldruckversorgungsplatte können Drücke für das darauf montierte Ventil separat eingespeist oder entlüftet werden.

Bei zwei übereinander montierten Vertikaldruckversorgungsplatten kann das darauf montierte Ventil komplett unabhängig von der Ventilinsel mit Druckluft versorgt und entlüftet werden (Insel-Code CS).

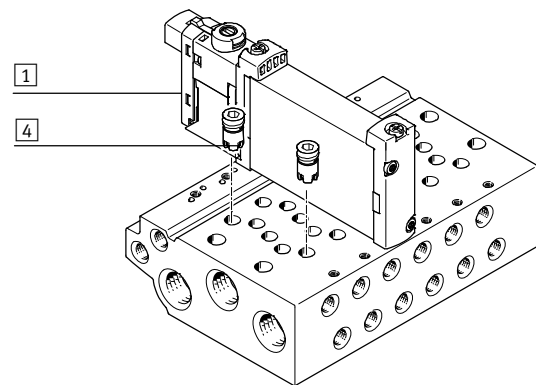
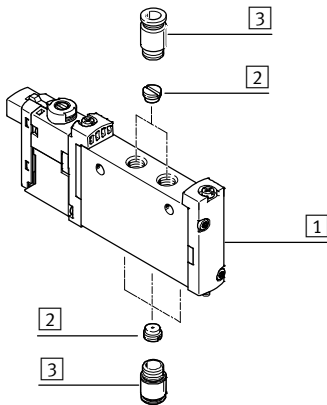
Code	Diagramm	Typ	für Muffenventile		Beschreibung
			M5/M7	G1/8	
ZU		VABF-L1-P3A	■	■	Platte mit Anschluss 1 zum Einspeisen eines individuellen Betriebsdrucks bzw. separaten Entlüften (reversibler Betrieb) für einen Ventilplatz.
ZV		VABF-L1-P7A	■	■	Platte mit Anschluss 3 und Anschluss 5 zum Entlüften des Ventils bzw. Einspeisen eines individuellen Betriebsdrucks (reversibler Betrieb) für einen Ventilplatz.

Magnetventile VUVG

Merkmale – Pneumatik

FESTO

Abluftfunktionen



- 1 VUVG Ventile mit elektrischem Einzelanschluss
- 2 Drossel für Gewinde M5
- 3 Verschraubung
- 4 Festdrossel, selbstschneidend/Rückschlagventil

Drossel für Gewinde M5

Muffenventil, elektrischer Einzelanschluss: Drossel in Anschluss 1, 3, 5 und/oder in Anschluss 2, 4 montierbar.

Anschlussplattenventil, elektrischer Einzelanschluss: Drossel in Anschluss 2, 4 montierbar.

Festdrossel, selbstschneidend

Mit der Festdrossel kann der Durchfluss beim Entlüften in Kanal 3 und 5 fest eingestellt werden.

Die Festdrosseln werden in die Kanäle 3 und 5 der Anschlussleiste eingedreht.


Beachten Sie bitte die entsprechende Montageanleitung:
 → www.festo.com/sp

Rückschlagventil

Rückschlagventile verhindern ein unbeabsichtigtes Schalten von Aktoren indem sie bei Rückstau druck, der bei großer Entlüftungsleistung in den Kanälen 3 und 5 entstehen kann, zu den Ventilen hin sperren.

Die Rückschlagventile werden in die Kanäle 3 und 5 der Anschlussleiste eingedreht.

Beachten Sie bitte die entsprechende Montageanleitung:
 → www.festo.com/sp

 Hinweis

- Eine gleichzeitige Verwendung von Rückschlagventil und Festdrossel (im gleichen Kanal) ist nicht möglich.
- Beim erneuten Eindrehen bereits vorhandene Gewindegänge verwenden.

Magnetventile VUVG

Merkmale – Pneumatik

Druckzonen bilden und Abluft trennen


Die Druckversorgung und Entlüftung geschieht über die Anschlussleiste und über Versorgungsplatten.

Die Lage der Versorgungsplatten und Kanaltrennungen kann bei VUVG frei gewählt werden.

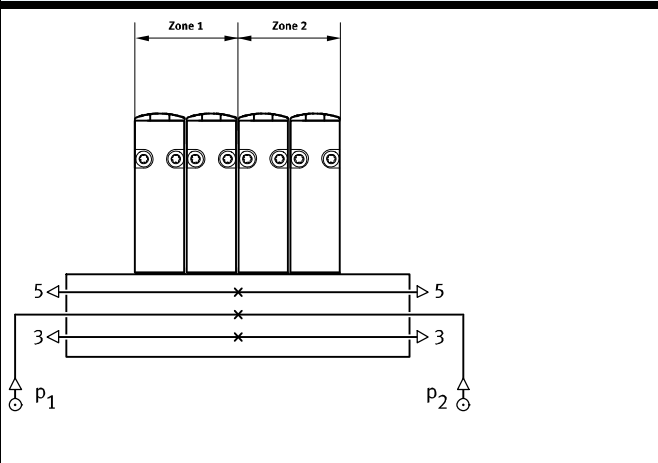
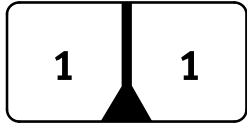
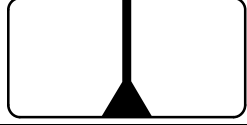

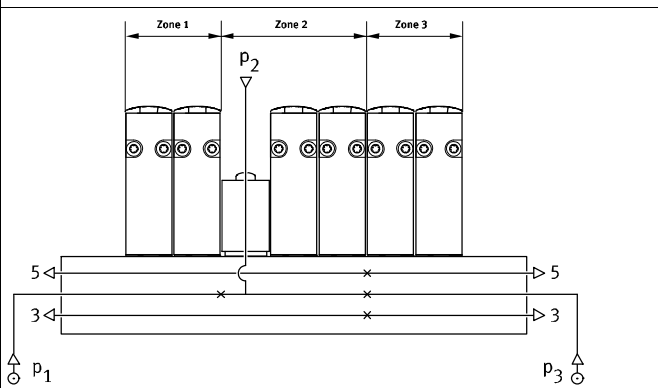
Eine Druckzone wird durch die Auftrennung der internen Versorgungskanäle zwischen den Verkettungsplatten mit einer entsprechenden Kanaltrennung erreicht.

Die Druckzonentrennung kann für folgende Kanäle eingesetzt werden:

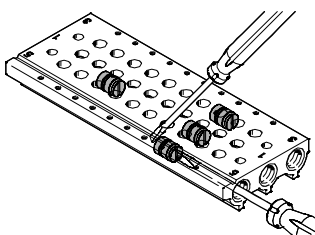
- Kanal 1
- Kanal 3
- Kanal 5


 Hinweis

- Bei hohen Abluftdrücken Trennelement verwenden
- Für jede Druckzone mindestens eine Versorgungsplatte/Einspeisung verwenden
- Keine Druckzonentrennung in Kanal 12/14 (Steuerluftversorgung) möglich

Kanaltrennung	Beschreibung
	<p>Die Druckzonen bei VUVG können beliebig gesetzt werden. Folgende Kanaltrennungen sind möglich:</p> <p>Kanal 1 geschlossen </p> <p>Kanal 1, 3, 5 geschlossen </p> <p>Kanal 3, 5 geschlossen </p>
	<p>Die Anzahl der Druckzonen bei VUVG ist nur durch die Anzahl der Ventilplätze auf der Anschlussleiste beschränkt. Zu beachten ist, dass jede Versorgungsplatte einen Ventilplatz belegt.</p>

Trennelement VABD



 Hinweis

Da die Trennelemente nur von einer Seite mit einem Schlitzschraubendreher montiert werden, können mehrere Druckzonen in einem Profil gebildet werden.

Magnetventile VUVG

Merkmale – Pneumatik

FESTO

Steuerluftversorgung

Interne Steuerluftversorgung

Interne Steuerluftversorgung kann bei einem Betriebsdruck im Bereich 1,5 ... 8 bar, 2,5 ... 8 bar, bzw. 3 ... 8 bar (abhängig vom verwendeten Ventil) gewählt werden.

Hierbei wird die Steuerluftversorgung durch eine interne Verbindung von Kanal 1 (Druckversorgung) abgezweigt.

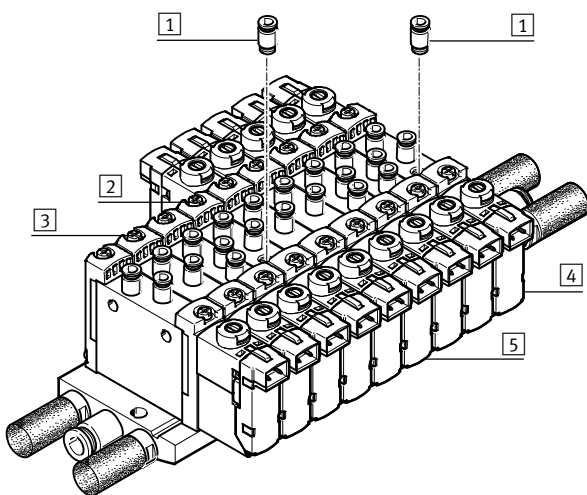
Externe Steuerluftversorgung

Für Vakuumbetrieb ist externe Steuerluftversorgung notwendig. Der Anschluss für externe Steuerluft (Anschluss 12/14) befindet sich bei Muffenventilen am Ventil und bei Anschlussplattenventilen an der Anschlussleiste.

Steuerabluft


Die Steuerabluft entweicht bei Muffenventilen über Entlüftungsbohrungen. Bei Anschlussplattenventilen wird die Steuerabluft über Kanal 82/84 der Anschlussleiste abgeführt.

Steuerluftversorgung bei Muffen- und Halbmuffenventilen

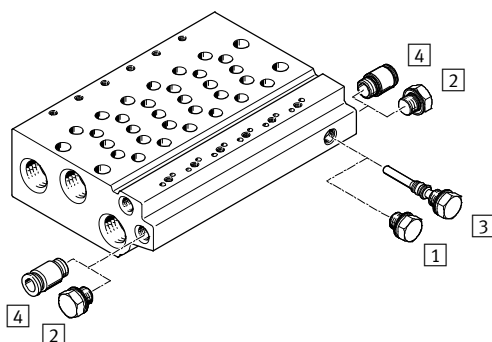


- 1 Steckverschraubung für externe Steuerluft an Anschluss 12/14
- 2 monostabiles Ventil mit externer Steuerluft
- 3 monostabiles Ventil mit interner Steuerluftversorgung
- 4 bistabiles Ventil mit externer Steuerluftversorgung
- 5 bistabiles Ventil mit interner Steuerluftversorgung

Die interne Steuerluft wird im Ventilkörper von Anschluss 1 abgezweigt. Die Einspeisung der externen Steuerluftversorgung (Anschluss 12/14) erfolgt individuell an jedem Ventilgehäuse.

 Hinweis
Halbmuffenventile können nicht zentral über die Anschlussleiste mit Steuerluft versorgt werden.

Steuerluftversorgung bei Anschlussplattenventilen



- 1 Blindstopfen kurz bei interner Steuerluft
- 2 Blindstopfen Kanal 12/14 bei interner Steuerluft
- 3 Blindstopfen lang bei externer Steuerluft
- 4 Steckverschraubung in Kanal 12/14 bei externer Steuerluft

Bei den Anschlussleisten für Anschlussplattenventile existiert eine interne Verbindung zwischen Kanal 12/14 und Kanal 1. Der Wechsel zwischen interner und externer Steuerluftversorgung erfolgt durch Einsetzen eines Blindstopfens in diese Verbindung.

Magnetventile VUVG

Merkmale – Pneumatik

Betrieb mit unterschiedlichen Drücken

Vakuumbetrieb

Besonderheiten bei 3/2- Wegeventilen


Die 3/2-Wegeventile sind in der Ausführung von zwei Ventilen in einem Ventilkörper und mit pneumatischer Federrückstellung verfügbar. Bei diesen Ventilen wird die Kraft für die Rückstellung aus Anschluss 1 bezogen.

Daher ist der Vakuumbetrieb nur an Anschluss 3 und 5 und nicht an Anschluss 1 möglich.

Bei externer Steuerluftversorgung kann bei den 5/2- und 5/3-Wegeventilen an Kanal 1, 3, 5 Vakuum geschaltet werden.

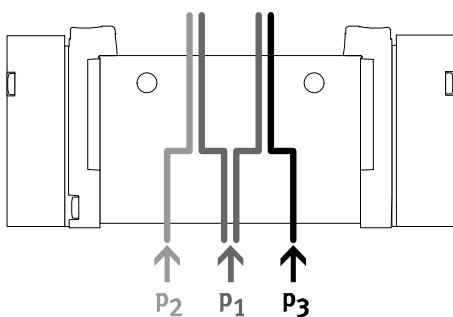
Reversbetrieb

Die 3/2-Wegeventile mit pneumatischer Feder eignen sich nicht für Reversbetrieb, da in Kanal 1 mindestens der minimale Steuerdruck anliegen muss.

-  Hinweis


Druck muss an Anschluss 1 anliegen.

Druckweiche (interne Steuerluft)



• Wenn zwei verschiedene Drücke benötigt werden.

• An Kanal 1, 3 und 5 können verschiedene Drücke angeschlossen werden.

-  Hinweis

• Bei interner Steuerluftversorgung muss der minimale Steuerdruck in Kanal 1 eingehalten werden

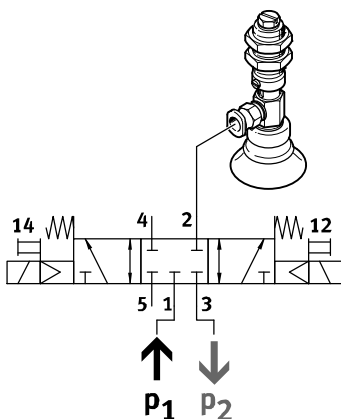
• Bei 2x 3/2 Ventilen ohne Federrückstellung muss in Kanal 1 immer der minimale Steuerdruck eingehalten werden

Vorteile

An Kanal 3 und 5 kann sowohl bei externer als auch bei interner

Steuerluft beliebig Druck oder Vakuum angeschlossen werden

Vakuum, Abwurfimpuls und Ruhestellung

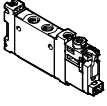
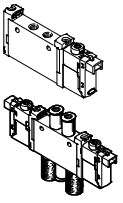
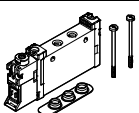
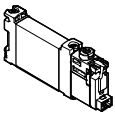
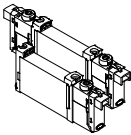


Vakuum, Abwurfimpuls und Ruhestellung können wie folgt realisiert werden:

- interne Steuerluftversorgung
- Vakuum in Kanal 3
- Druck für den Abwurfimpuls in Kanal 1

Magnetventile VUVG

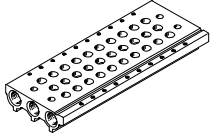
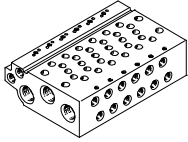
Lieferübersicht

Bauform	Arbeits- schluss	Ventil- größe	Funktionen und Durchfluss [L/min]											→ Seite/ Internet	
			T32C	T32U	T32H	T32C/M	T32U/M	T32H/M	M52	M52/M	B52	P53C	P53U		P53E
Muffenventil als Einzelventil, Magnetventil VUVG-LK															☞
	M5	10	■ 180	-	-	-	-	-	■ 195	-	■ 195	-	-	-	28
	M7	10	■ 280	-	-	-	-	-	■ 340	-	■ 340	-	-	-	32
	G1/8	14	■ 570	-	-	-	-	-	■ 660	-	■ 660	-	-	-	48
Muffenventil als Einzelventil, Magnetventil VUVG-L															
	M3	10A	-	-	-	-	-	-	■ 100	■ 80	■ 100	■ 90	■ 90	■ 90	20
	M5	10	■ 150	■ 150	■ 150	■ 135	■ 125	■ 125	■ 220	■ 190	■ 220	■ 210	■ 210	■ 210	36
	M7	10	■ 190	■ 190	■ 190	■ 150	■ 140	■ 140	■ 380	■ 320	■ 380	■ 320	■ 320	■ 320	40
	G1/8	14	■ 650	■ 600	■ 650	■ 550	■ 500	■ 500	■ 780	■ 780	■ 780	■ 650	■ 600	■ 600	52
	G1/4	18	■ 1000	■ 1000	■ 1000	■ 1000	■ 1000	■ 1000	■ 1300	■ 1300	■ 1380	■ 1200	■ 1000	■ 1000	60
Halbmuffenventil für den Batterieaufbau, Magnetventil VUVG-S															
	M3	10A	-	-	-	-	-	-	■ 100	■ 80	■ 100	■ 90	■ 90	■ 90	20
	M5	10	■ 150	■ 150	■ 150	■ 135	■ 125	■ 125	■ 220	■ 190	■ 220	■ 210	■ 210	■ 210	36
	M7	10	■ 170	■ 170	■ 170	■ 140	■ 130	■ 130	■ 340	■ 290	■ 340	■ 300	■ 300	■ 300	40
	G1/8	14	■ 620	■ 580	■ 580	■ 520	■ 480	■ 480	■ 730	■ 730	■ 730	■ 620	■ 580	■ 580	52
	G1/4	18	■ 1000	■ 1000	■ 1000	■ 1000	■ 1000	■ 1000	■ 1300	■ 1300	■ 1380	■ 1200	■ 1000	■ 1000	60
Anschlussplattenventil, Magnetventil VUVG-BK															☞
	M5	10	■ 160	-	-	-	-	-	■ 160	-	■ 160	-	-	-	75
	M7	10	■ 160	-	-	-	-	-	■ 160	-	■ 160	-	-	-	75
	G1/8	14	■ 350	-	-	-	-	-	■ 380	-	■ 380	-	-	-	87
Anschlussplattenventil, Magnetventil VUVG-B															
	M5	10A	-	-	-	-	-	-	■ 100	■ 80	■ 100	■ 90	■ 90	■ 90	68
	M5	10	■ 150	■ 150	■ 150	■ 130	■ 120	■ 120	■ 210	■ 180	■ 210	■ 200	■ 200	■ 200	79
	M7	10	■ 160	■ 160	■ 160	■ 140	■ 130	■ 130	■ 270	■ 230	■ 270	■ 250	■ 250	■ 250	79
	G1/8	14	■ 540	■ 510	■ 540	■ 430	■ 410	■ 410	■ 580	■ 580	■ 580	■ 540	■ 510	■ 510	87
	G1/4	18	■ 800	■ 800	■ 800	■ 800	■ 800	■ 800	■ 1000	■ 1000	■ 1000	■ 950	■ 950	■ 950	99

Magnetventile VUVG

Lieferübersicht

FESTO

Bauform	Baugröße	Beschreibung	→ Seite/ Internet
Anschlussleiste VABM- ... -S- ... , für Muffenventile (Batterieaufbau)			
	10AS	Baugröße M3	vabm
	10S	Baugröße M5, M7	
	14S	Baugröße G1/8	
	18S	Baugröße G1/4	
Anschlussleiste VABM, für Anschlussplattenventile (Batterieaufbau)			
	10AW	Baugröße M3	vabm
	10W	Baugröße M5	
	10HW	Baugröße M7	
	14W	Baugröße G1/8	
	18W	Baugröße G1/4	

Magnetventile VUVG

Übersicht Ventilfunktionen

Ventil	Code Ventile	Beschreibung	Bestell- code ¹⁾	VUVG-LK, VUVG-BK		VUVG-L, VUVG-B			
				Baugröße		Baugröße			
				M5/M7	G1/8	M3	M5/M7	G1/8	G1/4
2x 3/2-Wegeventil, Ruhestellung geschlossen, pneumatische Feder									
	T32C-A	Muffenventil, Steuerluft- versorgung intern	K	■	■	-	■	■	■
		Muffenventil, Steuerluft- versorgung extern		-	-	-	■	■	-
		Anschlussplattenventil, Steuerluftversorgung extern		-	-	-	■	■	■
2x 3/2-Wegeventil, Ruhestellung offen, pneumatische Feder									
	T32U-A	Muffenventil, Steuerluft- versorgung intern	N	-	-	-	■	■	■
		Muffenventil, Steuerluft- versorgung extern		-	-	-	■	■	-
		Anschlussplattenventil, Steuerluftversorgung extern		-	-	-	■	■	■
2x 3/2-Wegeventil, 1x Ruhestellung offen, 1x Ruhestellung geschlossen, pneumatische Feder									
	T32H-A	Muffenventil, Steuerluft- versorgung intern	H	-	-	-	■	■	■
		Muffenventil, Steuerluft- versorgung extern		-	-	-	■	■	-
		Anschlussplattenventil, Steuerluftversorgung extern		-	-	-	■	■	■

1) Bestellcode Ventilinsel/Platzfunktion

Magnetventile VUVG

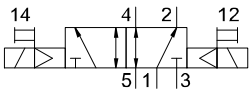
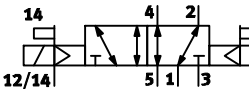
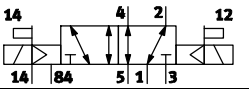
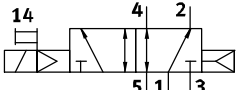
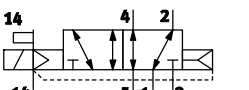
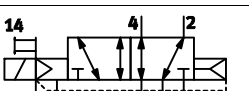
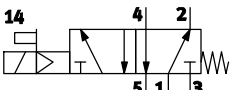
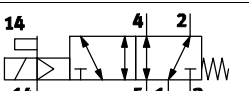
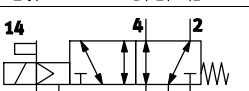
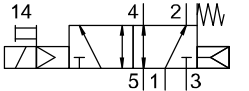
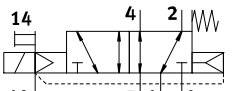
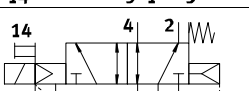
Übersicht Ventilfunktionen

Ventil	Code Ventile	Beschreibung	Bestellcode ¹⁾	VUVG-LK, VUVG-BK		VUVG-L, VUVG-B			
				Baugröße		Baugröße			
				M5/M7	G1/8	M3	M5/M7	G1/8	G1/4
2x 3/2-Wegeventil, Ruhestellung geschlossen, mechanische Feder									
	T32C-M	Muffenventil, Steuerluftversorgung intern	VK	-	-	-	■	■	■
		Muffenventil, Steuerluftversorgung extern		-	-	-	■	■	■
		Anschlussplattenventil, Steuerluftversorgung extern		-	-	-	■	■	■
2x 3/2-Wegeventil, Ruhestellung offen, mechanische Feder									
	T32U-M	Muffenventil, Steuerluftversorgung intern	VN	-	-	-	■	■	■
		Muffenventil, Steuerluftversorgung extern		-	-	-	■	■	■
		Anschlussplattenventil, Steuerluftversorgung extern		-	-	-	■	■	■
2x 3/2-Wegeventil, 1x Ruhestellung offen, 1x Ruhestellung geschlossen, mechanische Feder									
	T32H-M	Muffenventil, Steuerluftversorgung intern	VH	-	-	-	■	■	■
		Muffenventil, Steuerluftversorgung extern		-	-	-	■	■	■
		Anschlussplattenventil, Steuerluftversorgung extern		-	-	-	■	■	■

1) Bestellcode Ventilinsel/Platzfunktion

Magnetventile VUVG

Übersicht Ventilfunktionen

Ventil	Code Ventile	Beschreibung	Bestell- code ¹⁾	VUVG-LK, VUVG-BK		VUVG-L, VUVG-B			
				Baugröße		Baugröße			
				M5/M7	G1/8	M3	M5/M7	G1/8	G1/4
5/2-Wegeventil, bistabil									
	B52	Muffenventil, Steuerluft- versorgung intern	J	■	■	■	■	■	■
		Muffenventil, Steuerluft- versorgung extern		-	-	■	■	■	■
		Anschlussplattenventil, Steuerluftversorgung extern		-	-	■	■	■	■
5/2-Wegeventil, monostabil, pneumatische Feder									
	M52-A	Muffenventil, Steuerluft- versorgung intern	M	■	■	-	-	■	-
		Muffenventil, Steuerluft- versorgung extern		-	-	-	-	■	-
		Anschlussplattenventil, Steuerluftversorgung extern		-	-	-	-	■	-
5/2-Wegeventil, monostabil, mechanische Feder									
	M52-M	Muffenventil, Steuerluft- versorgung intern	A	-	-	■	■	■	■
		Muffenventil, Steuerluft- versorgung extern		-	-	■	■	■	■
		Anschlussplattenventil, Steuerluftversorgung extern		-	-	■	■	■	■
5/2-Wegeventil, monostabil, pneumatische/mechanische Feder									
	M52-R	Muffenventil, Steuerluft- versorgung intern	P	-	-	■	■	-	■
		Muffenventil, Steuerluft- versorgung extern		-	-	■	■	-	■
		Anschlussplattenventil, Steuerluftversorgung extern		-	-	■	■	-	■

1) Bestellcode Ventilinsel/Platzfunktion

Magnetventile VUVG

Übersicht Ventilfunktionen

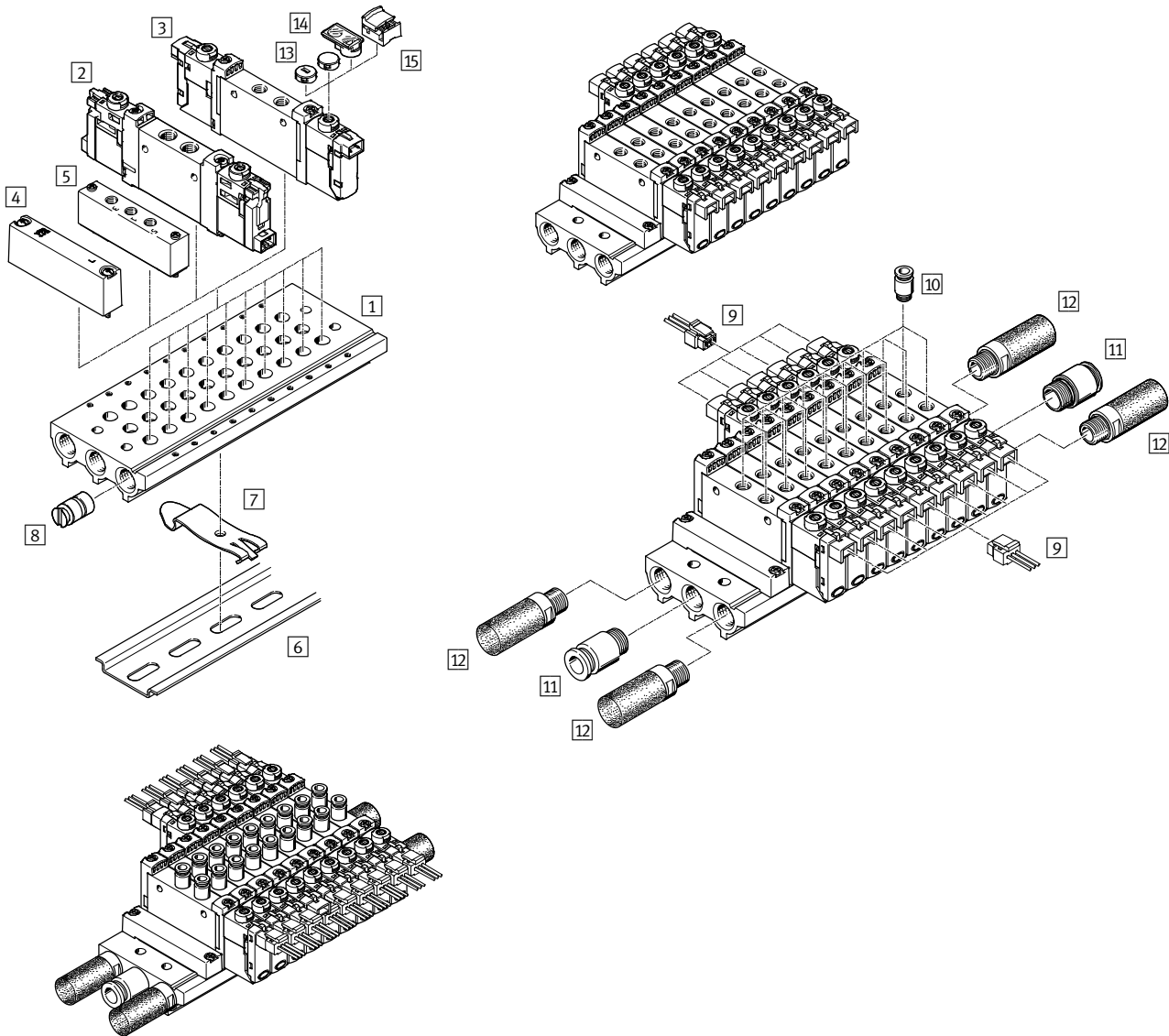
Ventil	Code Ventile	Beschreibung	Bestellcode ¹⁾	VUVG-LK, VUVG-BK		VUVG-L, VUVG-B			
				Baugröße		Baugröße			
				M5/M7	G1/8	M3	M5/M7	G1/8	G1/4
5/3-Wegeventil, Mittelstellung geschlossen									
	P53C	Muffenventil, Steuerluftversorgung intern	G	-	-	■	■	■	■
		Muffenventil, Steuerluftversorgung extern		-	-	■	■	■	■
		Anschlussplattenventil, Steuerluftversorgung extern		-	-	■	■	■	■
5/3-Wegeventil, Mittelstellung belüftet									
	P53U	Muffenventil, Steuerluftversorgung intern	B	-	-	■	■	■	■
		Muffenventil, Steuerluftversorgung extern		-	-	■	■	■	■
		Anschlussplattenventil, Steuerluftversorgung extern		-	-	■	■	■	■
5/3-Wegeventil, Mittelstellung entlüftet									
	P53E	Muffenventil, Steuerluftversorgung intern	E	-	-	■	■	■	■
		Muffenventil, Steuerluftversorgung extern		-	-	■	■	■	■
		Anschlussplattenventil, Steuerluftversorgung extern		-	-	■	■	■	■

1) Bestellcode Ventilsel/Platzfunktion

Magnetventile VUVG

Beispiel Systemübersicht, Muffenventile M5/M7

Batteriemontage



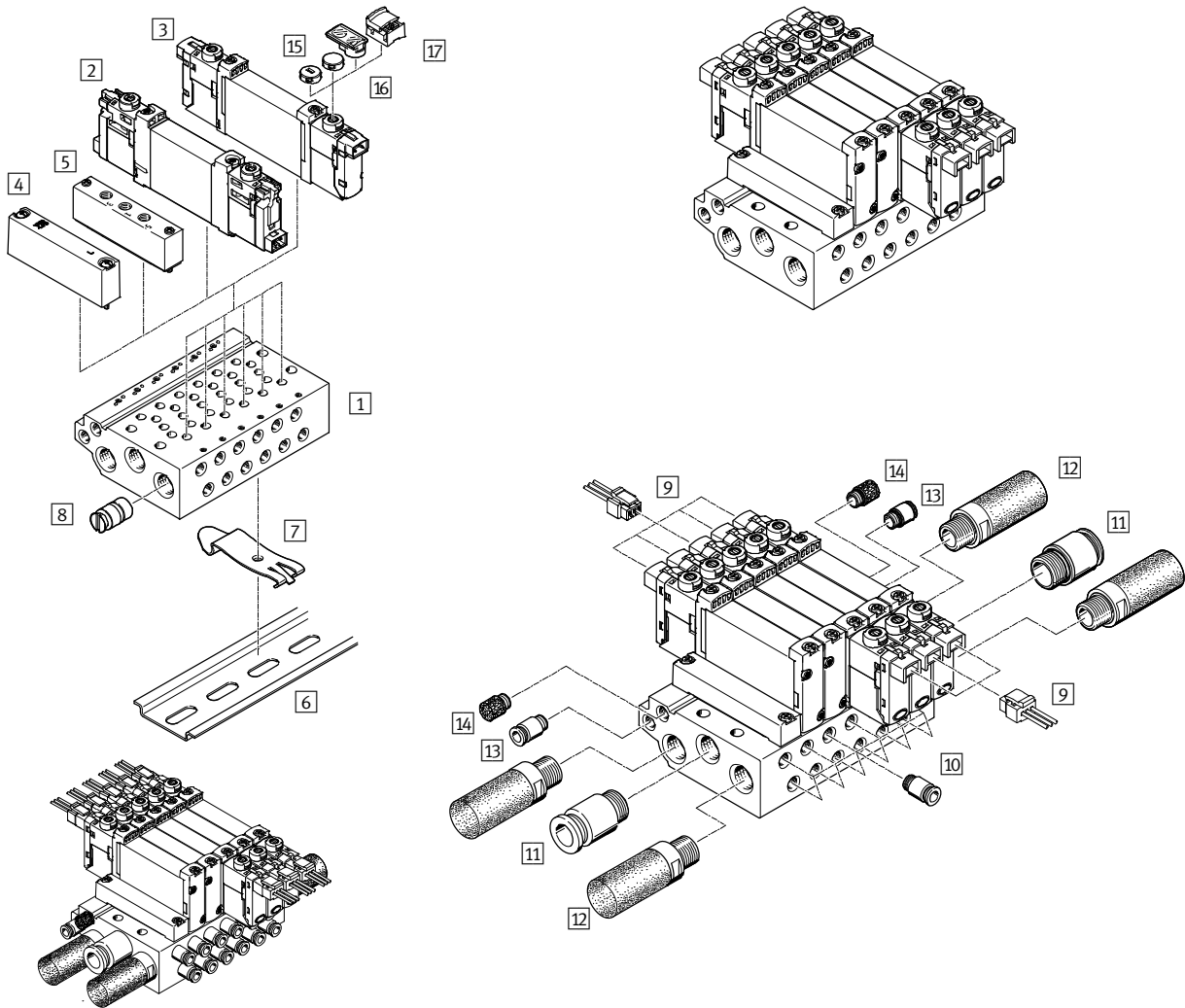
Batteriemontage und Zubehör

	Typ	Beschreibung	→ Seite/Internet	
1	Anschlussleiste	VABM-L1-10S-G18...	für 2 bis 10, 12, 14 und 16 Ventilplätze	45
2	Magnetventil	VUVG-LK ...	Muffenventil 2x 3/2-, 5/2- und 5/3	27
3	Magnetventil	VUVG-L ...	Muffenventil 2x 3/2-, 5/2- und 5/3	27
4	Abdeckplatte	VABB-L1-10-S	zum Abdecken eines Leerplatzes	45
5	Versorgungsplatte	VABF-L1-10-P3A4- ...	für Luftversorgung Kanal 1 und Kanal 3 und 5	45
6	Hutschiene	NRH-35-2000	für Montage der Ventilbatterie	113
7	Hutschienebefestigung	VAME-T-M4	2 Stück zum Aufstecken der Ventilbatterie auf Hutschiene	113
8	Trennelement	VABD-...	zum Bilden von Druckzonen	45
9	Steckdosenleitung	NEBV-H1G2-...-LE2	für Elektrik-Anschlussplatte H2 und H3	111
10	Steckverschraubung	QS...	Steckverschraubung für Kanal 2 und 4	112
11	Steckverschraubung	QS...	Steckverschraubung für Luftversorgung Kanal 1	112
12	Schalldämpfer	U...	für Kanal 3 und 5	112
13	Abdeckkappe	VMPA-HB...-B	für Handhilfsbetätigung	113
14	Bezeichnungsträger	ASLR-D	zur Beschriftung der Ventile, Abdeckung von Befestigungsschraube und der Handhilfsbetätigung	113
15	Abdeckung	VAMC	für Handhilfsbetätigung	113

Magnetventile VUVG

Beispiel Systemübersicht, Anschlussplattenventile M5/M7

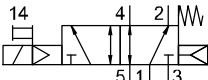
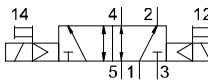
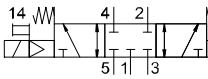
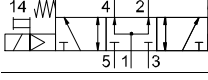
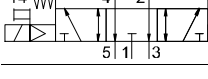



Batteriemontage



Batteriemontage und Zubehör			
	Typ	Beschreibung	→ Seite/Internet
1	VABM-L1-10 ...-G18- ...	für 2 bis 10, 12, 14 und 16 Ventilplätze	84
2	VUVG-BK ...	Anschlussplattenventil 2x 3/2, 5/2- und 5/3	74
3	VUVG-B ...	Anschlussplattenventil 2x 3/2, 5/2- und 5/3	74
4	VABB-L1-10-W	zum Abdecken eines Leerplatzes	85
5	VABF-L1-10-P3A4- ...	für Luftversorgung Kanal 1 und Kanal 3 und 5	85
6	NRH-35-2000	zum Aufstecken der Ventilbatterie	113
7	VAME-T-M4	2 Stück zum Aufstecken der Ventilbatterie auf Hutschiene	113
8	VABD- ...	zum Bilden von Druckzonen	85
9	NEBV-H1G2-KN-...-LE2	für Elektrik-Anschlussplatte H2 und H3	111
10	QS...	Steckverschraubung für Kanal 2 und 4	112
11	QS...	Steckverschraubung für Luftversorgung Kanal 1	112
12	U...	für Kanal 3 und 5	112
13	QS...	Steckverschraubung für Steuerluftversorgung Kanal 12/14	112
14	U...	Schalldämpfer für Steuerluftentlüftung Kanal 82/84	112
15	VMPA-HB...-B	für Handhilfsbetätigung	113
16	ASLR-D	zur Beschriftung der Ventile, Abdeckung von Befestigungsschraube und der Handhilfsbetätigung	113
17	VAMC	für Handhilfsbetätigung	113

Magnetventile VUVG, Muffenventile M3

Bestellcode

VUVG	-	10A	-	-	-	-
Wegeventilart						
Muffe, Einzelventil		L				
Halbmuffe, Batterieventil inkl. Dichtung und Schrauben		S				
Konstruktionsprinzip						
Kolbenschieber mit Dichtpatrone		-				
Ventilgröße						
10 mm		10A				
Ventilfunktionen						
						M52
						B52
						P53C
						P53U
						P53E
Rückstellart						
mechanische Feder bei M52						M
pneumatische/mechanische Feder bei M52 bei B52 und P53						R
						-
Steuerluftversorgung						
intern						-
extern						Z
Handhilfsbetätigung						
 tastend						H
 verdeckt						S
- tastend, rastend						T
 rastend, ohne Zubehör						Y

						L	-
Verbindungsleitungen							
W1...4						nicht ummantelt	
C1...4						ummantelt	
WS1...4						nicht ummantelt	
S1...4						ummantelt	
N1...4						M8x1, 3-polig	
N5...8						M8x1, 4-polig	
Anzeige							
L						LED	
Schutzbeschaltung							
-						ohne Haltestromabsenkung (HSA)	
R						mit Haltestromabsenkung (HSA)	
Elektrik-Anschlussplatte							
H2						Anschlussbild H, horizontaler Stecker	
H3						Anschlussbild H, vertikaler Stecker	
S2						Anschlussbild S, horizontaler Stecker	
S3						Anschlussbild S, vertikaler Stecker	
L1...4						mit 2x Litze L: 1 = 0,5 m, 2 = 1 m, 3 = 2,5 m, 4 = 5 m	
K6...9						Kabel: K6 = 0,5 m, K7 = 1 m, K8 = 2,5 m, K9 = 5 m	
R1						M8 Einzelstecker, 4-polig	
R8						M8 Einzelstecker, 3-polig	
P3						ohne Elektrik-Anschlussplatte	
Betriebsspannung							
1						24 V DC	
5						12 V DC	
4						5 V DC	
Entlüftung bei VUVG-L							
QN						Steckverschraubung	
U						Schalldämpfer	
-						Gewinde M3	
Pneumatischer Anschluss							
M3						Gewinde M3	
T18						Steckanschluss 1/8"	
T532						Steckanschluss 5/32"	
Q3						Steckanschluss 3 mm	
Q4						Steckanschluss 4 mm	

Magnetventile VUVG-L10A und VUVG-S10A, Muffenventile M3

FESTO

Datenblatt

Funktion


5/2 monostabil

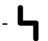
5/2 Impulsventil bistabil

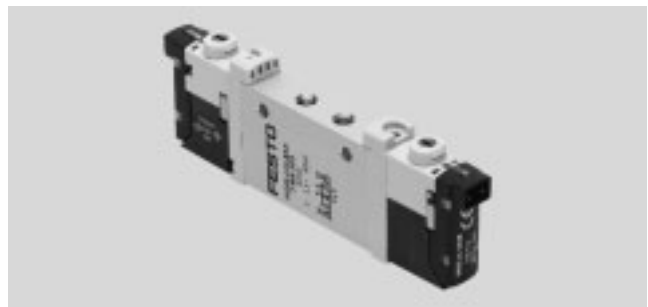
5/3C, 5/3U, 5/3E

Schaltzeichen → Seite 13

-  - Ventilgröße 10 mm

-  - Durchfluss
90 ... 100 l/min

-  - Spannung
5, 12 und 24 V DC



Allgemeine Technische Daten VUVG-L M3						
Ventilfunktion	M52-R	B52	M52-M	P53		
Ruhestellung	-	-	-	C ¹⁾	U ²⁾	E ³⁾
Speicherstabilität	monostabil	bistabil	monostabil	monostabil		
Rückstellart pneumatische Feder	Ja ⁴⁾	-	nein	nein		
Rückstellart mechanische Feder	ja ⁴⁾	-	ja	ja		
Vakuumbetrieb an Anschluss 1	nur mit externer Steuerluftversorgung					
Konstruktiver Aufbau	Kolben-Schieber					
Dichtprinzip	weich					
Betätigungsart	elektrisch					
Steuerart	vorgesteuert					
Steuerluftversorgung	intern oder extern					
Abluftfunktion	drosselbar					
Handhilfsbetätigung	tastend, verdeckt, tastend/rastend oder rastend wählbar					
Befestigungsart	wahlweise mit Durchgangsbohrungen ⁵⁾ oder auf Anschlussleiste					
Einbaulage	beliebig					
Nennweite [mm]	2		1,4	2		
Normalnenndurchfluss [l/min]	100		80	90		
Durchfluss auf Anschlussleiste [l/min]	100		80	90		
Schaltzeit Ein/Aus [ms]	7/15	-	7/21	8/25		
Schaltzeit Um [ms]	-	5	-	14		
Ventilgröße [mm]	10					
Anschluss 1, 2, 3, 4, 5, 12/14	M3					
Produktgewicht [g]	38	49	37			
Zulassung	c UL us - Recognized (OL)					
	c CSA us (OL)					
	RCM Mark					
CE-Zeichen (siehe Konformitätserklärung) ⁶⁾	nach EU-EMV-Richtlinie					
Korrosionsbeständigkeitsklasse KBK ⁷⁾	2					

1) C=Ruhestellung geschlossen/Mittelstellung geschlossen

2) U=Ruhestellung offen/Mittelstellung belüftet

3) E=Mittelstellung entlüftet

4) Rückstellart kombiniert

5) Sollen mehrere Ventile über die Durchgangsbohrungen zu einem Block verschraubt werden, muss durch Zwischenlegen von Distanzscheiben ein Mindestabstand von 0,3 mm gewährleistet sein.

6) Bitte entnehmen Sie den Nutzungsbereich der EG-Konformitätserklärung: www.festo.com/sp → Zertifikate.

Im Falle von Nutzungsbeschränkungen der Geräte in Wohn-, Geschäfts- und Gewerbebereichen, sowie Kleinbetrieben, können weitere Maßnahmen zur Reduzierung der Störaussendung erforderlich sein.

7) Korrosionsbeständigkeitsklasse KBK 2 nach Festo Norm FN 940070

Mäßige Korrosionsbeanspruchung. Innenraumanwendung bei der Kondensation auftreten darf. Außenliegende sichtbare Teile mit vorrangig dekorativer Anforderung an die Oberfläche, die in direktem Kontakt zur umgebenden industrietypischen Atmosphäre stehen.

Magnetventile VUVG-L10A und VUVG-S10A, Muffenventile M3

Datenblatt

Betriebs- und Umweltbedingungen						
Ventilfunktion			M52-R ¹⁾	B52	M52-M ²⁾	P53
Betriebsmedium		Druckluft nach ISO 8573-2010 [7:4:4]				
Betriebsdruck	intern	[bar]	2,5 ... 8	1,5 ... 8	3 ... 8	3 ... 8
	extern	[bar]	-0,9 ... 10			-0,9 ... 8
Steuerdruck ³⁾		[bar]	2,5 ... 8	1,5 ... 8	3 ... 8	
Umgebungstemperatur		[°C]	-5 ... +50, mit Haltestromabsenkung -5 ... +60			
Mediumtemperatur		[°C]	-5 ... +50, mit Haltestromabsenkung -5 ... +60			

1) gemischt, pneumatische/mechanische Feder

2) mechanische Feder

3) Minimaler Steuerdruck 50 % vom Betriebsdruck

Elektrische Daten	
Elektrischer Anschluss	über Elektrik-Anschlussplatte → Seite 106
Betriebsspannung	[V DC] 5, 12 und 24 ±10%
Leistung	[W] 1, mit Haltestromabsenkung abgesenkt auf 0,35
Einschaltdauer ED	[%] 100
Schutzart nach EN 60529	IP40 (mit Steckdose), IP65 (mit M8)

Werkstoffinformationen	
Gehäuse	Aluminium-Knetlegierung
Dichtungen	HNBR, NBR
Werkstoff-Hinweis	RoHS konform

Magnetventile VUVG-L10A und VUVG-S10A, Muffenventile M3

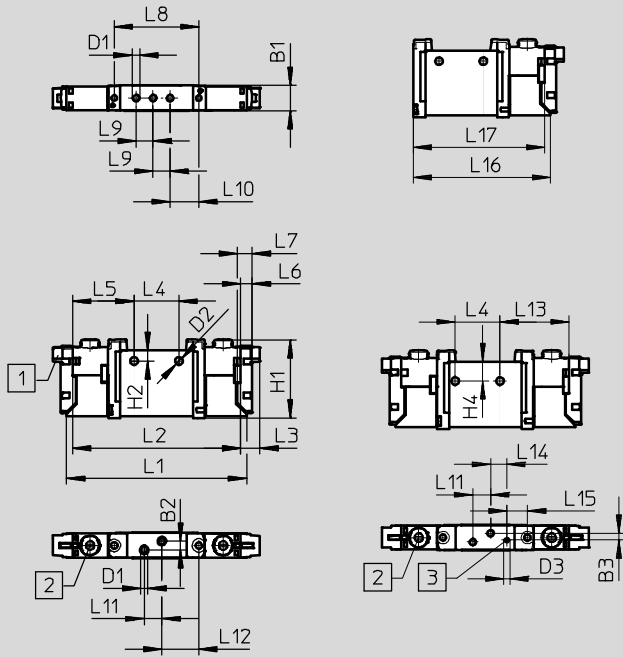
Datenblatt



Abmessungen

Download CAD-Daten → www.festo.com

5/2- und 5/3-Wegeventil



Hinweis
 Weitere Abmessungen
 Elektrik-Anschlussplatten
 → Seite 108

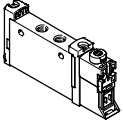
- 1 Magnetventil elektrischer Anschluss horizontal
- 2 Handhilfsbetätigung
- 3 Anschluss für externe Steuerluftversorgung

Typ	B1	B2	B3	D1	D2	D3	H1	H2	L1	L2	L3	L4	L5
VUVG-L10A-...-M3...	10,2	3,6	2,83	M3	3,2	M3	32,5	4,4	74,3	69,3	8	18,5	25,4
VUVG-S10A-...-M3...													

Typ	L6	L7	L8	L9	L10	L11	L12	L13	L14	L15	L16	L17
VUVG-L10A-...-M3...	4,85	6,15	34,9	7	11,9	7,3	15,25	28,5	6,7	8,54	57,06	54,56
VUVG-S10A-...-M3...												

Magnetventile VUVG-L10A und VUVG-S10A, Muffenventile M3

Bestellangaben

Bestellangaben		Teile-Nr.	Typ	
Muffenventil M3, ohne Elektrik-Anschlussplatte				
	5/2-Wegeventil, monostabil			
	Steuerluftversorgung intern	Rückstellart mechanische/pneumatische Feder	566437	VUVG-L10A-M52-RT-M3-1P3
		Rückstellart mechanische Feder	574345	VUVG-L10A-M52-MT-M3-1P3
	Steuerluftversorgung extern	Rückstellart mechanische/pneumatische Feder	566443	VUVG-L10A-M52-RZT-M3-1P3
		Rückstellart mechanische Feder	574346	VUVG-L10A-M52-MZT-M3-1P3
	5/2-Wegeventil, bistabil			
	Steuerluftversorgung intern		566438	VUVG-L10A-B52-T-M3-1P3
	Steuerluftversorgung extern		566444	VUVG-L10A-B52-ZT-M3-1P3
	5/3-Wegeventil			
	Steuerluftversorgung intern	Mittelstellung geschlossen	566439	VUVG-L10A-P53C-T-M3-1P3
Mittelstellung entlüftet		566440	VUVG-L10A-P53E-T-M3-1P3	
Mittelstellung belüftet		566441	VUVG-L10A-P53U-T-M3-1P3	
Steuerluftversorgung extern	Mittelstellung geschlossen	566445	VUVG-L10A-P53C-ZT-M3-1P3	
	Mittelstellung entlüftet	566446	VUVG-L10A-P53E-ZT-M3-1P3	
	Mittelstellung belüftet	566447	VUVG-L10A-P53U-ZT-M3-1P3	

Magnetventile VUVG-S10A, Muffenventile M3

Batteriemontage

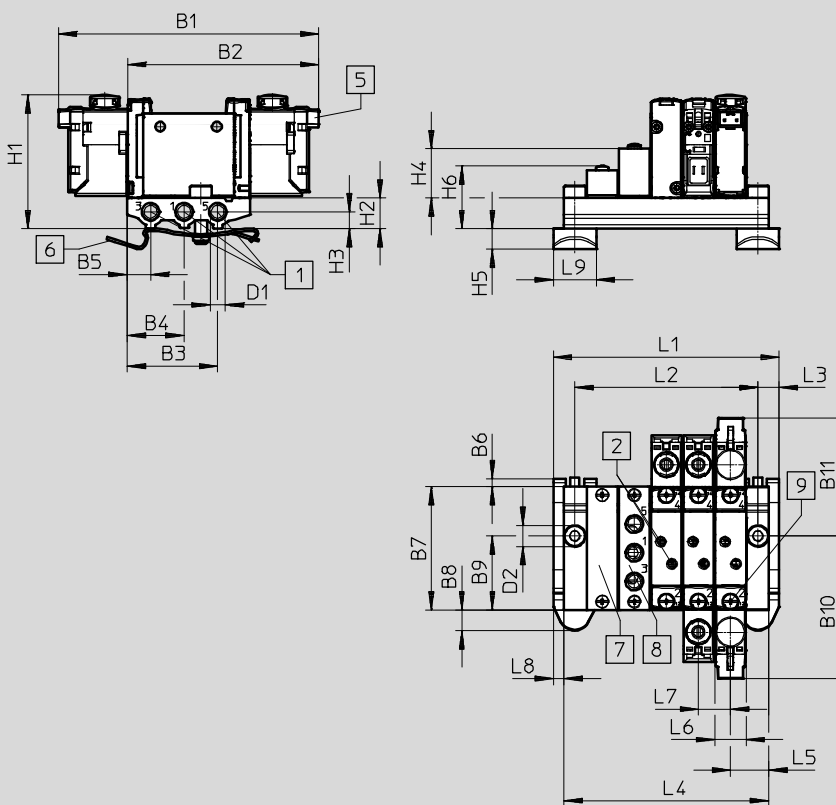


Muffenventile für Batteriemontage



Abmessungen

Download CAD-Daten → www.festo.com



Hinweis
 Weitere Abmessungen
 Elektrik-Anschlussplatten
 → Seite 108

- | | | | | | | | |
|---|--|---|---|---|-------------------|---|--|
| 1 | Anschlüsse 1, 3, 5 | 6 | Hutschienebefestigung
(zur Befestigung werden
zwei Schrauben M4x16
benötigt) | 7 | Abdeckplatte | 9 | Ventile/Abdeckplatten-
befestigung auf Anschluss-
leiste |
| 2 | Anschlüsse 2 und 4 | | | 8 | Versorgungsplatte | | |
| 5 | Elektrischer Anschluss für
Elektrik-Anschlussplatten
und Zubehör | | | | | | |

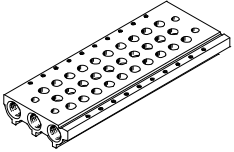
Typ	B1	B2	B3	B4	B5	B6	B7	B8	B9	B10	B11	D1
VABM-L1-10AS-M5	85,3	62,6	29,7	18,7	7,7	3	40,3	6,8	24,2	46,7	38,6	M5

Typ	D2	H1	H2	H3	H4	H5	H6	L3	L5	L6	L7	L8	L9
VABM-L1-10AS-M5	∅4,5	43,8	10	5,5	16,2	6,8	20,3	7	12,5	10,3	10,5	3,5	14

Ventilplätze	2	3	4	5	6	7	8	9	10	12	14	16
L1	42,5	53	63,5	74	84,5	95	105,5	116	126,5	147,5	168,5	189,5
L2	28,5	39	49,5	60	70,5	81	91,5	102	112,5	133,5	154,5	175,5
L4	35,5	46	56,5	67	77,5	88	98,5	109	119,5	140,5	161,5	182,5
VABM-Gewicht [g]	26	34	42	50	58	66	74	82	90	106	122	138

Magnetventile VUVG-S10A, Muffenventile M3

Bestellangaben

Technische Daten Anschlussleisten							
	Anschluss	KBK	Werkstoff ²⁾	Betriebsdruck [bar]	Max. Anziehdrehmoment für die Montage [Nm]		
	1, 3, 5				Ventil	Hutschiene	Wand
	M5	2 ¹⁾	Aluminium-Knetlegierung	-0,9 ... 10	0,45	1,5	3

- 1) Korrosionsbeständigkeitsklasse KBK 2 nach Festo Norm FN 940070
Mäßige Korrosionsbeanspruchung. Innenraumanwendung bei der Kondensation auftreten darf. Außenliegende sichtbare Teile mit vorrangig dekorativer Anforderung an die Oberfläche, die in direktem Kontakt zur umgebenden industriüblichen Atmosphäre stehen.
- 2) Werkstoffhinweis: RoHS konform.

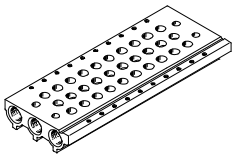
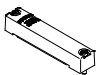

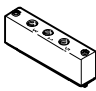

Bestellcode Anschlussleisten

VABM	-	L1	-	10A	S	-	M5	-	
Batteriemontageteile									Anzahl Ventilplätze
Anschlussleiste VABM									2 bis 10, 12, 14 und 16
Ventilfamilie									Anschlüsse 1, 3, 5
VUVG		L1					M5		Gewinde M5
Ventilgröße									
10 mm				10A					
Anschlussleiste mit Anschlüssen 1, 3, 5									
für M3-Muffenventile									
					S				

Magnetventile VUVG-S10A, Muffenventile M3

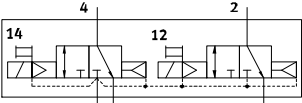
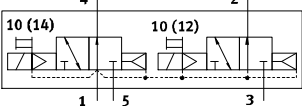
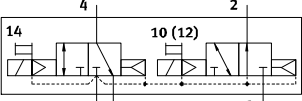
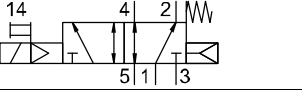
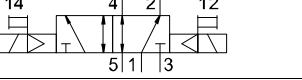
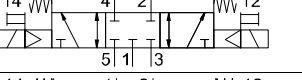
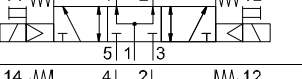

Bestellangaben

FESTO

Bestellangaben – Anschlussleiste			
	Beschreibung	Teile-Nr.	Typ
Anschlussleiste für Muffenventile (Batterieaufbau)			
	für Baugröße M3	2 Ventilplätze	566522 VABM-L1-10AS-M5-2
		3 Ventilplätze	566523 VABM-L1-10AS-M5-3
		4 Ventilplätze	566524 VABM-L1-10AS-M5-4
		5 Ventilplätze	566525 VABM-L1-10AS-M5-5
		6 Ventilplätze	566526 VABM-L1-10AS-M5-6
		7 Ventilplätze	566527 VABM-L1-10AS-M5-7
		8 Ventilplätze	566528 VABM-L1-10AS-M5-8
		9 Ventilplätze	566529 VABM-L1-10AS-M5-9
		10 Ventilplätze	566530 VABM-L1-10AS-M5-10
		12 Ventilplätze	566531 VABM-L1-10AS-M5-12
		14 Ventilplätze	566532 VABM-L1-10AS-M5-14
		16 Ventilplätze	566533 VABM-L1-10AS-M5-16
Abdeckplatte Datenblätter → Internet: vabb			
	für Ventilplatz auf Anschlussleiste, inkl. Schrauben und Dichtung	569986	VABB-L1-10A
Trennelement Datenblätter → Internet: vabd			
	zum Bilden von Druckzonen	570872	VABD-4.2-B
Versorgungsplatte Datenblätter → Internet: vabf			
	für Ventilplatz auf Anschlussleiste, inkl. Schrauben und Dichtung	569990	VABF-L1-10A-P3A4-M5
Dichtungen für Muffenventile Datenblätter → Internet: vabd			
	für M3-Muffenventile	Liefereinheit: 10 Sets (je 2 Schrauben und 1 Dichtung)	566670 VABD-L1-10AX-S-M3

Magnetventile VUVG, Muffenventile M5/M7




Bestellcode

VUVG	-	10	-	-	-	-	-	-	-
Wegeventilart									
Muffe, Einzelventil		L							
Halbmuffe, Batterieventil, inkl. Dichtung und Schrauben		S							
Konstruktionsprinzip									
Kolbenschieber mit Dichtpatrone		-							
Kolbenschieber mit Dichtring		K							
Ventilgröße									
10 mm		10							
Ventilfunktionen									
									T32C
									T32U
									T32H
									M52
									B52
									P53C
									P53U
									P53E
Rückstellart									
pneumatische Feder bei T32 und M52									A
mechanische Feder bei T32 und M52									M
pneu./mech. Feder bei M52 bei B52 und P53									R
									-
Steuerluftversorgung									
intern									-
extern									Z
Handhilfsbetätigung									
tastend									H
verdeckt									S
tastend, rastend									T
rastend, ohne Zubehör									Y

									L	-	-	-	-	-	-	-	-	-	-
Ausführung																			
- erweiterte Merkmale																			
S fokussierte Merkmale																			
Verbindungsleitungen																			
W1...4		nicht ummantelt																	
C1...4		ummantelt																	
WS1...4		nicht ummantelt																	
S1...4		ummantelt																	
N1...4		M8x1, 3-polig																	
N5...8		M8x1, 4-polig																	
Anzeige																			
L LED																			
Schutzbeschaltung																			
- ohne Haltestromabsenkung (HSA)																			
R mit Haltestromabsenkung (HSA)																			
Elektrik-Anschlussplatte																			
H2		Anschlussbild H, horizontaler Stecker																	
H3		Anschlussbild H, vertikaler Stecker																	
S2		Anschlussbild S, horizontaler Stecker																	
S3		Anschlussbild S, vertikaler Stecker																	
L1...4		mit 2x Litze L: 1 = 0,5 m, 2 = 1 m, 3 = 2,5 m, 4 = 5 m																	
K6...9		Kabel: K6 = 0,5 m, K7 = 1 m, K8 = 2,5 m, K9 = 5 m																	
R1		M8 Einzelstecker, 4-polig																	
R8		M8 Einzelstecker, 3-polig																	
P3		ohne Elektrik-Anschlussplatte																	
Betriebsspannung																			
1		24 V DC																	
5		12 V DC																	
4		5 V DC																	
Entlüftung bei VUVG-L																			
QN		Steckverschraubung																	
U		Schalldämpfer																	
- Gewinde M5/M7																			
Pneumatischer Anschluss																			
M5		Gewinde M5																	
M7		Gewinde M7																	
Q3		Steckanschluss 3 mm/M5																	
Q4		Steckanschluss 4 mm/M5																	
Q4H		Steckanschluss 4 mm/M7																	
Q6		Steckanschluss 6 mm/M5																	
Q6H		Steckanschluss 6 mm/M7																	
T18		Steckanschluss 1/8"																	
T532		Steckanschluss 5/32"																	
T316		Steckanschluss 3/16"																	
T316H		Steckanschluss 3/16", M7																	
T14		Steckanschluss 1/4"																	
T14H		Steckanschluss 1/4", M7																	

Magnetventile VUVG-LK10, Muffenventile M5

Datenblatt

Funktion	-  - Ventilgröße 10 mm
2x 3/2C	
5/2 monostabil	-  - Durchfluss
5/2 Impulsventil bistabil	180 ... 195 l/min
Schaltzeichen → Seite 13	-  - Spannung
	24 V DC



Allgemeine Technische Daten VUVG-LK M5			
Ventilfunktion	T32-A	M52-A	B52
Ruhestellung	C ¹⁾	-	-
Speicherstabilität	monostabil		bistabil
Rückstellart pneumatische Feder	ja	ja	-
Konstruktiver Aufbau	Kolben-Schieber		
Dichtprinzip	weich		
Betätigungsart	elektrisch		
Steuerart	vorgesteuert		
Steuerluftversorgung	intern		
Abluftfunktion	drosselbar		
Handhilfsbetätigung	rastend, tastend		
Befestigungsart	wahlweise mit Durchgangsbohrungen ²⁾ oder auf Anschlussleiste		
Einbaulage	beliebig		
Normalnenndurchfluss [l/min]	180	195	195
Schaltzeit Ein/Aus [ms]	12/14	14/17	-
Schaltzeit Um [ms]	-	-	7
Ventilgröße [mm]	10		
Anschluss 2, 4	M5		
Produktgewicht [g]	55	45	57
Korrosionsbeständigkeitsklasse KBK ³⁾	2		

- 1) C=Ruhestellung geschlossen
- 2) Sollen mehrere Ventile über die Durchgangsbohrungen zu einem Block verschraubt werden, muss durch Zwischenlegen von Distanzscheiben ein Mindestabstand von 0,3 mm gewährleistet sein
- 3) Korrosionsbeständigkeitsklasse KBK 2 nach Festo Norm FN 940070
 Mäßige Korrosionsbeanspruchung. Innenraumanwendung bei der Kondensation auftreten darf. Außenliegende sichtbare Teile mit vorrangig dekorativer Anforderung an die Oberfläche, die in direktem Kontakt zur umgebenden industriellen Atmosphäre stehen.

Sicherheitstechnische Kenngrößen	
Hinweis zur Zwangsdynamisierung	Schaltfrequenz mindestens 1/Woche
Max. pos. Prüfimpuls 0 Signal [µs]	1600
Max. neg. Prüfimpuls 1 Signal [µs]	3000
Schockfestigkeit	Schockprüfung mit Schärfegrad 1 nach FN 942017-5 und EN 60068-2-27
Schwingfestigkeit	Transporteinsatzprüfung mit Schärfegrad 1 nach FN 942017-4 und EN 60068-2-6

Magnetventile VUVG-LK10, Muffenventile M5

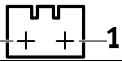
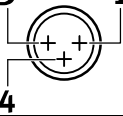
Datenblatt

Betriebs- und Umweltbedingungen				
Ventilfunktion		T32-A ¹⁾	M52-A ¹⁾	B52
Betriebsmedium		Druckluft nach ISO 8573-2010 [7:4:4]		
Hinweis zum Betriebs-/Steuermedium		Geölter Betrieb möglich (im weiteren Betrieb erforderlich)		
Betriebsdruck	[bar]	1,5 ... 7	2,5 ... 7	1,5 ... 7
Umgebungstemperatur	[°C]	-5 ... +50		
Mediumtemperatur	[°C]	-5 ... +50		

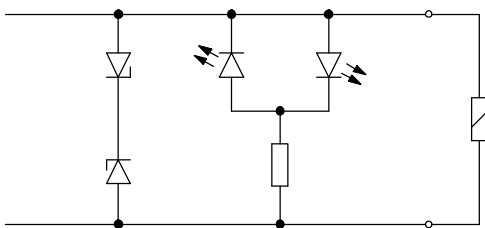
1) pneumatische Feder

Elektrische Daten	
Elektrischer Anschluss	über Elektrik-Anschlussplatte → Seite 106
Betriebsspannung	[V DC] 24 ±10%
Leistung	[W] 0,7
Einschaltdauer ED	[%] 100
Schutzart nach EN 60529	IP40 (mit Steckdose), IP65 (mit M8)
Signalzustandsanzeige	LED
Maximale Schaltfrequenz	[Hz] 2

Werkstoffinformationen	
Gehäuse	Aluminium-Knetlegierung
Dichtungen	HNBR, NBR
Werkstoff-Hinweis	RoHS konform LABS-haltige Stoffe enthalten

Pinbelegung Elektrik-Anschlussplatte		
	Pin	Beschreibung
Rechteckstecker, Anschlussbild H		
	1	+ oder -
	2	+ oder -
Rundstecker, M8, 3-polig		
	1	n.b.
	3	+ oder -
	4	+ oder -

Schutzbeschaltung ohne Haltestromabsenkung



Die Magnetspulen sind mit einer Schutzbeschaltung zur Funkenlöschung und gegen Verpolung ausgestattet.

Magnetventile VUVG-LK10, Muffenventile M5

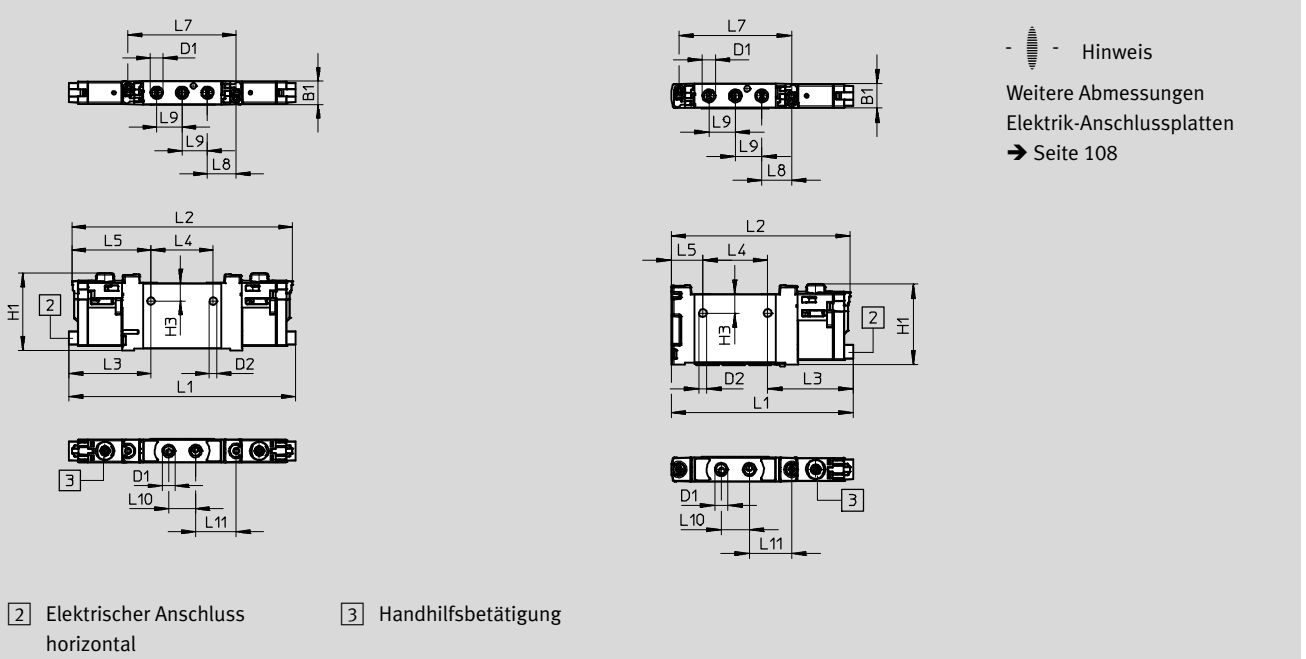
Datenblatt

Abmessungen

Download CAD-Daten → www.festo.com

2x 3/2-, 5/2-Wegeventil bistabil

5/2-Wegeventil monostabil



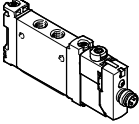
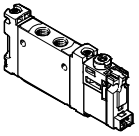
Typ	B1	D1	D2	H1	H3	L1	L2	L3	L4
VUVG-LK10-T32C-...-M5...	10,2	M5	3,3	33,6	7,8	98,3	95,8	35,7	27
VUVG-LK10-B52-...-M5...						75,9	74,6		
VUVG-LK10-M52-...-M5...									

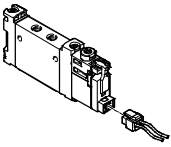
Typ	L5	L7	L8	L9	L10	L11
VUVG-LK10-T32C-...-M5...	34,4	47	12,5	11	11,7	17,7
VUVG-LK10-B52-...-M5...						
VUVG-LK10-M52-...-M5...	13,2					

Magnetventile VUVG-LK10, Muffenventile M5

Bestellangaben




★ Kernprogramm

Bestellangaben			
	Beschreibung	Teile-Nr.	Typ
Muffenventil M5, mit Elektrik-Anschlussplatte R8			
	2x 3/2-Wegeventil		
	Steuerluftversorgung intern	Ruhestellung geschlossen, Rückstellart pneumatische Feder	★ 8042542 VUVG-LK10-T32C-AT-M5-1R8L-S
	5/2-Wegeventil, monostabil		
	Steuerluftversorgung intern	Rückstellart pneumatische Feder	★ 8042543 VUVG-LK10-M52-AT-M5-1R8L-S
5/2-Wegeventil, bistabil			
	Steuerluftversorgung intern		★ 8042544 VUVG-LK10-B52-T-M5-1R8L-S
Muffenventil M5, mit Elektrik-Anschlussplatte H2			
	2x 3/2-Wegeventil		
	Steuerluftversorgung intern	Ruhestellung geschlossen, Rückstellart pneumatische Feder	★ 8042538 VUVG-LK10-T32C-AT-M5-1H2L-S
	5/2-Wegeventil, monostabil		
	Steuerluftversorgung intern	Rückstellart pneumatische Feder	★ 8042539 VUVG-LK10-M52-AT-M5-1H2L-S
5/2-Wegeventil, bistabil			
	Steuerluftversorgung intern		★ 8042540 VUVG-LK10-B52-T-M5-1H2L-S

Bestellangaben			
	Beschreibung	Teile-Nr.	Typ
Muffenventil M5, mit Elektrik-Anschlussplatte H2, Verbindungsleitung 0,5 m, Litzen			
	2x 3/2-Wegeventil		
	Steuerluftversorgung intern	Ruhestellung geschlossen, Rückstellart pneumatische Feder	589280 VUVG-LK10-T32C-AT-M5-1H2L-W1-S
	5/2-Wegeventil, monostabil		
	Steuerluftversorgung intern	Rückstellart pneumatische Feder	589281 VUVG-LK10-M52-AT-M5-1H2L-W1-S
5/2-Wegeventil, bistabil			
	Steuerluftversorgung intern		589282 VUVG-LK10-B52-T-M5-1H2L-W1-S

Magnetventile VUVG-LK10, Muffenventile M7

Datenblatt

- Funktion
 2x 3/2C
 5/2 monostabil
 5/2 Impulsventil bistabil
- Schaltzeichen → Seite 13
-  - Ventilgröße 10 mm
 -  - Durchfluss
280 ... 340 l/min
 -  - Spannung
24 V DC



Allgemeine Technische Daten VUVG-LK M7			
Ventilfunktion	T32-A	M52-A	B52
Ruhestellung	C ¹⁾	-	-
Speicherstabilität	monostabil		bistabil
Rückstellart pneumatische Feder	ja	ja	-
Konstruktiver Aufbau	Kolben-Schieber		
Dichtprinzip	weich		
Betätigungsart	elektrisch		
Steuerart	vorgesteuert		
Steuerluftversorgung	intern		
Abluftfunktion	drosselbar		
Handhilfsbetätigung	rastend, tastend		
Befestigungsart	wahlweise mit Durchgangsbohrungen ²⁾ oder auf Anschlussleiste		
Einbaulage	beliebig		
Normalnenndurchfluss [l/min]	280	340	340
Schaltzeit Ein/Aus [ms]	12/14	14/17	-
Schaltzeit Um [ms]	-	-	7
Ventilgröße [mm]	10		
Anschluss 2, 4	M7		
Produktgewicht [g]	55	45	57
Korrosionsbeständigkeitsklasse KBK ³⁾	2		

- 1) C=Ruhestellung geschlossen
- 2) Sollen mehrere Ventile über die Durchgangsbohrungen zu einem Block verschraubt werden, muss durch Zwischenlegen von Distanzscheiben ein Mindestabstand von 0,3 mm gewährleistet sein
- 3) Korrosionsbeständigkeitsklasse KBK 2 nach Festo Norm FN 940070
 Mäßige Korrosionsbeanspruchung. Innenraumanwendung bei der Kondensation auftreten darf. Außenliegende sichtbare Teile mit vorrangig dekorativer Anforderung an die Oberfläche, die in direktem Kontakt zur umgebenden industrieeüblichen Atmosphäre stehen.

Sicherheitstechnische Kenngrößen	
Hinweis zur Zwangsdynamisierung	Schaltfrequenz mindestens 1/Woche
Max. pos. Prüfimpuls 0 Signal [µs]	1600
Max. neg. Prüfimpuls 1 Signal [µs]	3000
Schockfestigkeit	Schockprüfung mit Schärfegrad 1 nach FN 942017-5 und EN 60068-2-27
Schwingfestigkeit	Transporteinsatzprüfung mit Schärfegrad 1 nach FN 942017-4 und EN 60068-2-6

Magnetventile VUVG-LK10, Muffenventile M7

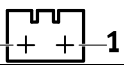
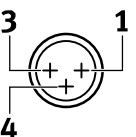
Datenblatt

Betriebs- und Umweltbedingungen				
Ventilfunktion		T32-A ¹⁾	M52-A ¹⁾	B52
Betriebsmedium		Druckluft nach ISO 8573-2010 [7:4:4]		
Hinweis zum Betriebs-/Steuermedium		Geöltter Betrieb möglich (im weiteren Betrieb erforderlich)		
Betriebsdruck	[bar]	1,5 ... 7	2,5 ... 7	1,5 ... 7
Umgebungstemperatur	[°C]	-5 ... +50		
Mediumtemperatur	[°C]	-5 ... +50		

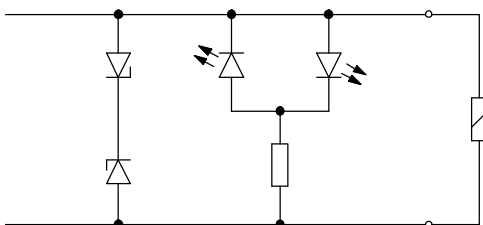
1) pneumatische Feder

Elektrische Daten	
Elektrischer Anschluss	über Elektrik-Anschlussplatte → Seite 106
Betriebsspannung	[V DC] 24 ±10%
Leistung	[W] 0,7
Einschaltdauer ED	[%] 100
Schutzart nach EN 60529	IP40 (mit Steckdose), IP65 (mit M8)
Signalzustandsanzeige	LED
Maximale Schaltfrequenz	[Hz] 2

Werkstoffinformationen	
Gehäuse	Aluminium-Knetlegierung
Dichtungen	HNBR, NBR
Werkstoff-Hinweis	RoHS konform
	LABS-haltige Stoffe enthalten

Pinbelegung Elektrik-Anschlussplatte			Beschreibung
	Pin		
Rechteckstecker, Anschlussbild H			
	1	+ oder -	Schutzbeschaltung ohne Haltestromabsenkung
	2	+ oder -	
Rundstecker, M8, 3-polig			
	1	n.b.	Schutzbeschaltung ohne Haltestromabsenkung
	3	+ oder -	
	4	+ oder -	

Schutzbeschaltung ohne Haltestromabsenkung



Die Magnetspulen sind mit einer Schutzbeschaltung zur Funkenlöschung und gegen Verpolung ausgestattet.

Magnetventile VUVG-LK10, Muffenventile M7

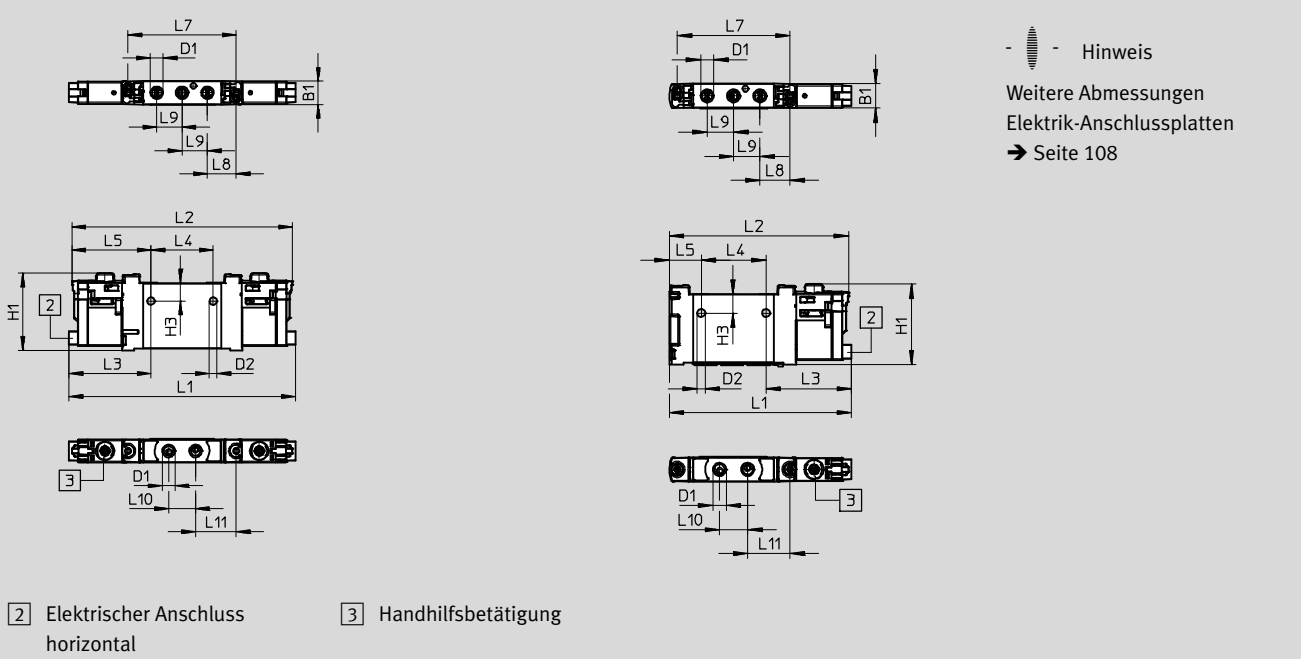
Datenblatt

Abmessungen

Download CAD-Daten → www.festo.com

2x 3/2-, 5/2-Wegeventil bistabil

5/2-Wegeventil monostabil



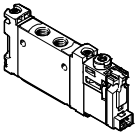
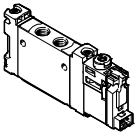
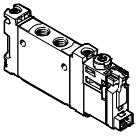
Typ	B1	D1	D2	H1	H3	L1	L2	L3	L4
VUVG-LK10-T32C-...-M7...	10,2	M7	3,3	33,6	7,8	98,3	95,8	35,7	27
VUVG-LK10-B52-...-M7...						75,9	74,6	35,7	
VUVG-LK10-M52-...-M7...									

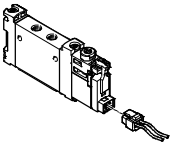
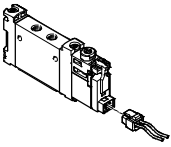
Typ	L5	L7	L8	L9	L10	L11
VUVG-LK10-T32C-...-M7...	34,4	47	12,5	11	11,7	17,7
VUVG-LK10-B52-...-M7...						
VUVG-LK10-M52-...-M7...	13,2					

Magnetventile VUVG-LK10, Muffenventile M7

Bestellangaben

★ Kernprogramm

Bestellangaben			
	Beschreibung	Teile-Nr.	Typ
Muffenventil M7, mit Elektrik-Anschlussplatte R8			
	2x 3/2-Wegeventil		
	Steuerluftversorgung intern	Ruhestellung geschlossen, Rückstellart pneumatische Feder	★ 8042550 VUVG-LK10-T32C-AT-M7-1R8L-S
	5/2-Wegeventil, monostabil		
	Steuerluftversorgung intern	Rückstellart pneumatische Feder	★ 8042551 VUVG-LK10-M52-AT-M7-1R8L-S
	5/2-Wegeventil, bistabil		
	Steuerluftversorgung intern		★ 8042552 VUVG-LK10-B52-T-M7-1R8L-S
	Muffenventil M7, mit Elektrik-Anschlussplatte H2		
	2x 3/2-Wegeventil		
	Steuerluftversorgung intern	Ruhestellung geschlossen, Rückstellart pneumatische Feder	★ 8042546 VUVG-LK10-T32C-AT-M7-1H2L-S
	5/2-Wegeventil, monostabil		
	Steuerluftversorgung intern	Rückstellart pneumatische Feder	★ 8042547 VUVG-LK10-M52-AT-M7-1H2L-S
	5/2-Wegeventil, bistabil		
	Steuerluftversorgung intern		★ 8042548 VUVG-LK10-B52-T-M7-1H2L-S

Bestellangaben			
	Beschreibung	Teile-Nr.	Typ
Muffenventil M7, mit Elektrik-Anschlussplatte H2, Verbindungsleitung 0,5 m, Litzen			
	2x 3/2-Wegeventil		
	Steuerluftversorgung intern	Ruhestellung geschlossen, Rückstellart pneumatische Feder	589283 VUVG-LK10-T32C-AT-M7-1H2L-W1-S
	5/2-Wegeventil, monostabil		
	Steuerluftversorgung intern	Rückstellart pneumatische Feder	589284 VUVG-LK10-M52-AT-M7-1H2L-W1-S
	5/2-Wegeventil, bistabil		
	Steuerluftversorgung intern		589285 VUVG-LK10-B52-T-M7-1H2L-W1-S

Magnetventile VUVG-L10 und VUVG-S10, Muffenventile M5

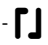

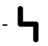
FESTO

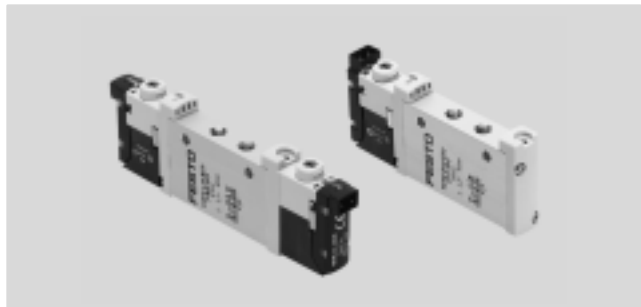
Datenblatt

Funktion

2x 3/2C, 2x 3/2U, 2x 3/2H
 5/2 monostabil
 5/2 Impulsventil bistabil
 5/3C, 5/3U, 5/3E

Schaltzeichen → Seite 13

-  Ventilgröße 10 mm
-  Durchfluss
125 ... 220 l/min
-  Spannung
5, 12 und 24 V DC



Allgemeine Technische Daten VUVG-L M5										
Ventilfunktion	T32-A			T32-M			M52-R	B52	M52-M	P53
Ruhestellung	C ¹⁾	U ²⁾	H ⁴⁾	C ¹⁾	U ²⁾	H ⁴⁾	-	-	-	C ¹⁾ U ²⁾ E ³⁾
Speicherstabilität	monostabil							bistabil	monostabil	monostabil
Rückstellart pneumatische Feder	ja			nein			ja ⁵⁾	-	nein	nein
Rückstellart mechanische Feder	nein			ja			ja ⁵⁾	-	ja	ja
Vakuumbetrieb an Anschluss 1	nein			nur mit externer Steuerluftversorgung						
Konstruktiver Aufbau	Kolben-Schieber									
Dichtprinzip	weich									
Betätigungsart	elektrisch									
Steuerart	vorgesteuert									
Steuerluftversorgung	intern oder extern									
Ablufffunktion	drosselbar									
Handhilfsbetätigung	tastend, verdeckt, tastend/rastend oder rastend wählbar									
Befestigungsart	wahlweise mit Durchgangsbohrungen ⁶⁾ oder auf Anschlussleiste									
Einbaulage	beliebig									
Nennweite [mm]	2,7	1,9	1,8				3,2		2,2	3,2
Normalnenndurchfluss [l/min]	150	135	125	125				220	190	210
Durchfluss auf Anschlussleiste [l/min]	150	135	125	125				220	190	210
Schaltzeit Ein/Aus [ms]	6/16		8/11			7/19		-	8/24	10/30
Schaltzeit Um [ms]	-							7	-	16
Ventilgröße [mm]	10									
Anschluss	1, 2, 3, 4, 5			M5						
	12/14			M3						
Produktgewicht [g]	55			54			45	55	44	55
Zulassung	c UL us - Recognized (OL)									
	c CSA us (OL)									
	RCM Mark									
CE-Zeichen (siehe Konformitätserklärung ⁷⁾)	nach EU-EMV-Richtlinie									
Korrosionsbeständigkeitsklasse KBK ⁸⁾	2									

- 1) C=Ruhestellung geschlossen/Mittelstellung geschlossen
- 2) U=Ruhestellung offen/Mittelstellung belüftet
- 3) E=Mittelstellung entlüftet
- 4) H=2x 3/2-Wegeventil in einem Gehäuse mit 1x Ruhestellung geschlossen und 1x Ruhestellung offen
- 5) Rückstellart kombiniert
- 6) Sollen mehrere Ventile über die Durchgangsbohrungen zu einem Block verschraubt werden, muss durch Zwischenlegen von Distanzscheiben ein Mindestabstand von 0,3 mm gewährleistet sein.
- 7) Bitte entnehmen Sie den Nutzungsbereich der EG-Konformitätserklärung: www.festo.com/sp → Zertifikate.
Im Falle von Nutzungsbeschränkungen der Geräte in Wohn-, Geschäfts- und Gewerbebereichen, sowie Kleinbetrieben, können weitere Maßnahmen zur Reduzierung der Störaussendung erforderlich sein.
- 8) Korrosionsbeständigkeitsklasse KBK 2 nach Festo Norm FN 940070
Mäßige Korrosionsbeanspruchung. Innenraumanwendung bei der Kondensation auftreten darf. Außenliegende sichtbare Teile mit vorrangig dekorativer Anforderung an die Oberfläche, die in direktem Kontakt zur umgebenden industrietypischen Atmosphäre stehen.

Magnetventile VUVG-L10 und VUVG-S10, Muffenventile M5

Datenblatt

Betriebs- und Umweltbedingungen								
Ventilfunktion			T32-A ¹⁾	T32-M ²⁾	M52-R ²⁾	B52	M52-M ³⁾	P53
Betriebsmedium		Druckluft nach ISO 8573-2010 [7:4:4]						
Betriebsdruck	intern	[bar]	1,5 ... 8	2,5 ... 8	2,5 ... 8	1,5 ... 8	3 ... 8	3 ... 8
	extern	[bar]	1,5 ... 10	-0,9 ... 10			-0,9 ... 8	-0,9 ... 10
Steuerdruck ⁴⁾		[bar]	1,5 ... 8	2 ... 8	2,5 ... 8	1,5 ... 8	3 ... 8	
Umgebungstemperatur		[°C]	-5 ... +50, mit Haltestromabsenkung -5 ... +60					
Mediumtemperatur		[°C]	-5 ... +50, mit Haltestromabsenkung -5 ... +60					

- 1) pneumatische Feder
- 2) gemischt, pneumatische/mechanische Feder
- 3) mechanische Feder
- 4) Minimaler Steuerdruck 50 % vom Betriebsdruck

Elektrische Daten	
Elektrischer Anschluss	über Elektrik-Anschlussplatte → Seite 106
Betriebsspannung	[V DC] 5, 12 und 24 ±10%
Leistung	[W] 1, mit Haltestromabsenkung abgesenkt auf 0,35
Einschaltdauer ED	[%] 100
Schutzart nach EN 60529	IP40 (mit Steckdose), IP65 (mit M8)

Werkstoffinformationen	
Gehäuse	Aluminium-Knetlegierung
Dichtungen	HNBR, NBR
Werkstoff-Hinweis	RoHS konform

Abmessungen Download CAD-Daten → www.festo.com

2x 3/2-, 5/2- und 5/3-Wegeventil

⌀ - Hinweis
Weitere Abmessungen
Elektrik-Anschlussplatten
→ Seite 108

1 Elektrischer Anschluss
vertikal

2 Elektrischer Anschluss
horizontal

3 Handhilfsbetätigung

4 Anschluss für externe
Steuerluftversorgung

Typ	B1	B2	D1	D2	D3	H1	H2	H3	L1	L2	L3	L4
VUVG-L-10 ...-M5...	10,2	-	M5	3,2	M3	32,5	3,6	4,4	86,5	81,5	8	27
VUVG-S-10 ...-M5...												

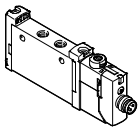
Typ	L5	L6	L7	L8	L9	L10	L11	L12	L13	L14
VUVG-L-10 ...-M5...	4,85	6,15	47	14	11	12	19	-	69,2	66,7
VUVG-S-10 ...-M5...										

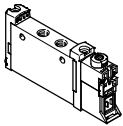
Magnetventile VUVG-L10 und VUVG-S10, Muffenventile M5

FESTO

Bestellangaben

★ Kernprogramm

Bestellangaben				
	Beschreibung	Teile-Nr.	Typ	
	Muffenventil M5, mit Elektrik-Anschlussplatte R8			
	2x 3/2-Wegeventil			
	Steuerluftversorgung intern	Ruhestellung geschlossen, Rückstellart pneumatische Feder	★ 577347	VUVG-L10-T32C-AT-M5-1R8L
	5/2-Wegeventil, monostabil			
	Steuerluftversorgung intern	Rückstellart pneumatische/mechanische Feder	★ 572634	VUVG-L10-M52-RT-M5-1R8L
	5/2-Wegeventil, bistabil			
	Steuerluftversorgung intern		★ 576664	VUVG-L10-B52-T-M5-1R8L
5/3-Wegeventil				
Steuerluftversorgung intern	Mittelstellung geschlossen	★ 577346	VUVG-L10-P53C-T-M5-1R8L	

Bestellangaben				
	Beschreibung	Teile-Nr.	Typ	
	Muffenventil M5, ohne Elektrik-Anschlussplatte			
	2x 3/2-Wegeventil			
	Steuerluftversorgung intern	Ruhestellung geschlossen, Rückstellart pneumatische Feder	566454	VUVG-L10-T32C-AT-M5-1P3
		Ruhestellung offen, Rückstellart pneumatische Feder	566455	VUVG-L10-T32U-AT-M5-1P3
		1x Ruhestellung offen, 1x Ruhestellung geschlossen, Rückstellart pneumatische Feder	566456	VUVG-L10-T32H-AT-M5-1P3
		Ruhestellung geschlossen, Rückstellart mechanische Feder	574348	VUVG-L10-T32C-MT-M5-1P3
		Ruhestellung offen, Rückstellart mechanische Feder	574349	VUVG-L10-T32U-MT-M5-1P3
		1x Ruhestellung offen, 1x Ruhestellung geschlossen, Rückstellart mechanische Feder	574350	VUVG-L10-T32H-MT-M5-1P3
	Steuerluftversorgung extern	Ruhestellung geschlossen, Rückstellart pneumatische Feder	566463	VUVG-L10-T32C-AZT-M5-1P3
		Ruhestellung offen, Rückstellart pneumatische Feder	566464	VUVG-L10-T32U-AZT-M5-1P3
		1x Ruhestellung offen, 1x Ruhestellung geschlossen, Rückstellart pneumatische Feder	566465	VUVG-L10-T32H-AZT-M5-1P3
		Ruhestellung geschlossen, Rückstellart mechanische Feder	574352	VUVG-L10-T32C-MZT-M5-1P3
		Ruhestellung offen, Rückstellart mechanische Feder	574353	VUVG-L10-T32U-MZT-M5-1P3
		1x Ruhestellung offen, 1x Ruhestellung geschlossen, Rückstellart mechanische Feder	574354	VUVG-L10-T32H-MZT-M5-1P3
	5/2-Wegeventil, monostabil			
	Steuerluftversorgung intern	Rückstellart pneumatische/mechanische Feder	566457	VUVG-L10-M52-RT-M5-1P3
		Rückstellart mechanische Feder	574351	VUVG-L10-M52-MT-M5-1P3
	Steuerluftversorgung extern	Rückstellart pneumatische/mechanische Feder	566466	VUVG-L10-M52-RZT-M5-1P3
		Rückstellart mechanische Feder	574355	VUVG-L10-M52-MZT-M5-1P3

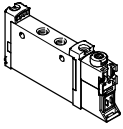
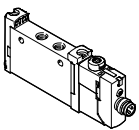
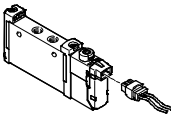
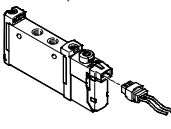
Festo Kernprogramm

★ In 24 h versandbereit ab Festo Werk

☆ In höchstens 5 Tagen versandbereit ab Festo Werk

Magnetventile VUVG-L10 und VUVG-S10, Muffenventile M5

Bestellangaben

Bestellangaben				
Beschreibung		Teile-Nr.	Typ	
Muffenventil M5, ohne Elektrik-Anschlussplatte				
	5/2-Wegeventil, bistabil			
	Steuerluftversorgung intern		566458 VUVG-L10-B52-T-M5-1P3	
	Steuerluftversorgung extern		566467 VUVG-L10-B52-ZT-M5-1P3	
	5/3-Wegeventil			
	Steuerluftversorgung intern	Mittelstellung geschlossen	566459	VUVG-L10-P53C-T-M5-1P3
		Mittelstellung entlüftet	566460	VUVG-L10-P53E-T-M5-1P3
		Mittelstellung belüftet	566461	VUVG-L10-P53U-T-M5-1P3
	Steuerluftversorgung extern	Mittelstellung geschlossen	566468	VUVG-L10-P53C-ZT-M5-1P3
		Mittelstellung entlüftet	566469	VUVG-L10-P53E-ZT-M5-1P3
Mittelstellung belüftet		566470	VUVG-L10-P53U-ZT-M5-1P3	
Muffenventil M5, mit Elektrik-Anschlussplatte R8				
	2x 3/2-Wegeventil			
	Steuerluftversorgung intern	Ruhestellung offen, Rückstellart pneumatische Feder	8031466	VUVG-L10-T32U-AT-M5-1R8L
		1x Ruhestellung offen, 1x Ruhestellung geschlossen, Rückstellart pneumatische Feder	8031467	VUVG-L10-T32H-AT-M5-1R8L
		Ruhestellung geschlossen, Rückstellart mechanische Feder	8031468	VUVG-L10-T32C-MT-M5-1R8L
		Ruhestellung offen, Rückstellart mechanische Feder	8031469	VUVG-L10-T32U-MT-M5-1R8L
		1x Ruhestellung offen, 1x Ruhestellung geschlossen, Rückstellart mechanische Feder	8031470	VUVG-L10-T32H-MT-M5-1R8L
	5/2-Wegeventil, monostabil			
	Steuerluftversorgung intern	Rückstellart mechanische Feder	8031472	VUVG-L10-M52-MT-M5-1R8L
	5/3-Wegeventil			
	Steuerluftversorgung intern	Mittelstellung entlüftet	8031475	VUVG-L10-P53E-T-M5-1R8L
		Mittelstellung belüftet	8031476	VUVG-L10-P53U-T-M5-1R8L
Muffenventil M5, mit Elektrik-Anschlussplatte H2				
	2x 3/2-Wegeventil			
	Steuerluftversorgung intern	Ruhestellung geschlossen, Rückstellart pneumatische Feder	578160	VUVG-L10-T32C-AT-M5-1H2L-W1
	5/2-Wegeventil, monostabil			
	Steuerluftversorgung intern	Rückstellart pneumatische/mechanische Feder	577316	VUVG-L10-M52-RT-M5-1H2L-W1
		Rückstellart mechanische Feder	578162	VUVG-L10-M52-MT-M5-1H2L-W1
	5/2-Wegeventil, bistabil			
	Steuerluftversorgung intern		577317	VUVG-L10-B52-T-M5-1H2L-W1
	5/3-Wegeventil			
Steuerluftversorgung intern	Mittelstellung geschlossen	577318	VUVG-L10-P53C-T-M5-1H2L-W1	
Halbmuffenventil M5, mit Elektrik-Anschlussplatte H2				
	2x 3/2-Wegeventil			
	Steuerluftversorgung intern	Ruhestellung geschlossen, Rückstellart pneumatische Feder	577329	VUVG-S10-T32C-AT-M5-1H2L-W1
	5/2-Wegeventil, monostabil			
	Steuerluftversorgung intern	Rückstellart pneumatische/mechanische Feder	577324	VUVG-S10-M52-RT-M5-1H2L-W1
5/2-Wegeventil, bistabil				
Steuerluftversorgung intern		577327	VUVG-S10-B52-T-M5-1H2L-W1	

Magnetventile VUVG-L10 und VUVG-S10, Muffenventile M7

FESTO

Datenblatt

Funktion

2x 3/2C, 2x 3/2U, 2x 3/2H


5/2 monostabil

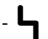
5/2 Impulsventil bistabil

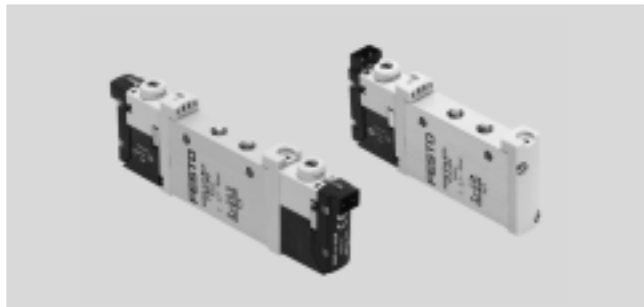
5/3C, 5/3U, 5/3E

Schaltzeichen → Seite 13

-  - Ventilgröße 10 mm

-  - Durchfluss
170 ... 340 l/min

-  - Spannung
5, 12 und 24 V DC



Allgemeine Technische Daten VUVG-L M7												
Ventilfunktion	T32-A			T32-M			M52-R	B52	M52-M	P53		
Ruhestellung	C ¹⁾	U ²⁾	H ⁴⁾	C ¹⁾	U ²⁾	H ⁴⁾	-	-	-	C ¹⁾	U ²⁾	E ³⁾
Speicherstabilität	monostabil							bistabil	monostabil	monostabil		
Rückstellart pneumatische Feder	ja			nein			ja ⁵⁾	-	nein	nein		
Rückstellart mechanische Feder	nein			ja			ja ⁵⁾	-	ja	ja		
Vakuumbetrieb an Anschluss 1	nein			nur mit externer Steuerluftversorgung								
Konstruktiver Aufbau	Kolben-Schieber											
Dichtprinzip	weich											
Betätigungsart	elektrisch											
Steuerart	vorgesteuert											
Steuerluftversorgung	intern oder extern											
Ablufffunktion	drosselbar											
Handhilfsbetätigung	tastend, verdeckt, tastend/rastend oder rastend wählbar											
Befestigungsart	wahlweise mit Durchgangsbohrungen ⁶⁾ oder auf Anschlussleiste											
Einbaulage	beliebig											
Nennweite [mm]	2,7			2,0	1,9	1,9	4,0		2,8	3,5		
Normalnenndurchfluss [l/min]	190			150	140	140	380		320	320		
Durchfluss auf Anschlussleiste [l/min]	170			140	130	130	340		290	300		
Schaltzeit Ein/Aus [ms]	6/16			8/11			7/19	-	8/24	10/30		
Schaltzeit Um [ms]	-			-			-	7	-	16		
Ventilgröße [mm]	10											
Anschluss	1, 2, 3, 4, 5			M7								
	12/14			M3								
Produktgewicht [g]	55			54			45	55	44	55		
Zulassung	c UL us - Recognized (OL)											
	c CSA us (OL)											
	RCM Mark											
CE-Zeichen (siehe Konformitätserklärung ⁷⁾)	nach EU-EMV-Richtlinie											
Korrosionsbeständigkeitsklasse KBK ⁸⁾	2											

1) C=Ruhestellung geschlossen/Mittelstellung geschlossen

2) U=Ruhestellung offen/Mittelstellung belüftet

3) E=Mittelstellung entlüftet

4) H=2x 3/2-Wegeventil in einem Gehäuse mit 1x Ruhestellung geschlossen und 1x Ruhestellung offen

5) Rückstellart kombiniert

6) Sollen mehrere Ventile über die Durchgangsbohrungen zu einem Block verschraubt werden, muss durch Zwischenlegen von Distanzscheiben ein Mindestabstand von 0,3 mm gewährleistet sein.

7) Bitte entnehmen Sie den Nutzungsbereich der EG-Konformitätserklärung: www.festo.com/sp → Zertifikate.

Im Falle von Nutzungsbeschränkungen der Geräte in Wohn-, Geschäfts- und Gewerbebereichen, sowie Kleinbetrieben, können weitere Maßnahmen zur Reduzierung der Störaussendung erforderlich sein.

8) Korrosionsbeständigkeitsklasse KBK 2 nach Festo Norm FN 940070

Mäßige Korrosionsbeanspruchung. Innenraumanwendung bei der Kondensation auftreten darf. Außenliegende sichtbare Teile mit vorrangig dekorativer Anforderung an die Oberfläche, die in direktem Kontakt zur umgebenden industrietypischen Atmosphäre stehen.

Magnetventile VUVG-L10 und VUVG-S10, Muffenventile M7

Datenblatt

Betriebs- und Umweltbedingungen			T32-A ¹⁾	T32-M ³⁾	M52-R ²⁾	B52	M52-M ³⁾	P53
Ventilfunktion								
Betriebsmedium			Druckluft nach ISO 8573-2010 [7:4:4]					
Betriebsdruck	intern	[bar]	1,5 ... 8	2,5 ... 8	2,5 ... 8	1,5 ... 8	3 ... 8	
	extern	[bar]	1,5 ... 10	-0,9 ... 10			-0,9 ... 8	-0,9 ... 10
Steuerdruck ⁴⁾		[bar]	1,5 ... 8	2 ... 8	2,5 ... 8	1,5 ... 8	3 ... 8	3 ... 8
Umgebungstemperatur		[°C]	-5 ... +50, mit Haltestromabsenkung -5 ... +60					
Mediumtemperatur		[°C]	-5 ... +50, mit Haltestromabsenkung -5 ... +60					

- 1) pneumatische Feder
- 2) gemischt, pneumatische/mechanische Feder
- 3) mechanische Feder
- 4) Minimaler Steuerdruck 50 % vom Betriebsdruck

Elektrische Daten	
Elektrischer Anschluss	über Elektrik-Anschlussplatte → Seite 106
Betriebsspannung	[V DC] 5, 12, 24 ±10%
Leistung	[W] 1, mit Haltestromabsenkung abgesenkt auf 0,35
Einschaltdauer ED	[%] 100
Schutzart nach EN 60529	IP40 (mit Steckdose), IP65 (mit M8)

Werkstoffinformationen	
Gehäuse	Aluminium-Knetlegierung
Dichtungen	HNBR, NBR
Werkstoff-Hinweis	RoHS konform

Abmessungen Download CAD-Daten → www.festo.com

2x 3/2-, 5/2- und 5/3-Wegeventil

- - Hinweis
Weitere Abmessungen
Elektrik-Anschlussplatten
→ Seite 108

1 Elektrischer Anschluss
vertikal

2 Elektrischer Anschluss
horizontal

3 Handhilfsbetätigung

4 Anschluss für externe
Steuerluftversorgung

Typ	B1	B2	D1	D2	D3	H1	H2	H3	L1	L2	L3	L4
VUVG-L-10 -...-M7...	10,2	-	M7	3,2	M3	32,5	3,6	4,4	86,5	81,5	8	27
VUVG-S-10 -...-M7...												

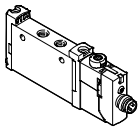
Typ	L5	L6	L7	L8	L9	L10	L11	L12	L13	L14
VUVG-L-10 -...-M7...	4,85	6,15	47	14	11	12	19	-	69,2	66,7
VUVG-S-10 -...-M7...										

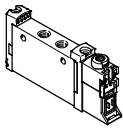
Magnetventile VUVG-L10 und VUVG-S10, Muffenventile M7

FESTO

Bestellangaben

★ Kernprogramm

Bestellangaben				
	Beschreibung	Teile-Nr.	Typ	
	Muffenventil M7, mit Elektrik-Anschlussplatte R8			
	2x 3/2-Wegeventil			
	Steuerluftversorgung intern	Ruhestellung geschlossen, Rückstellart pneumatische Feder	★ 574218	VUVG-L10-T32C-AT-M7-1R8L
	5/2-Wegeventil, monostabil			
	Steuerluftversorgung intern	Rückstellart pneumatische/mechanische Feder	★ 574221	VUVG-L10-M52-RT-M7-1R8L
	5/2-Wegeventil, bistabil			
	Steuerluftversorgung intern		★ 574222	VUVG-L10-B52-T-M7-1R8L
5/3-Wegeventil				
Steuerluftversorgung intern	Mittelstellung geschlossen	★ 574223	VUVG-L10-P53C-T-M7-1R8L	

Bestellangaben				
	Beschreibung	Teile-Nr.	Typ	
	Muffenventil M7, ohne Elektrik-Anschlussplatte			
	2x 3/2-Wegeventil			
	Steuerluftversorgung intern	Ruhestellung geschlossen, Rückstellart pneumatische Feder	566471	VUVG-L10-T32C-AT-M7-1P3
		Ruhestellung offen, Rückstellart pneumatische Feder	566472	VUVG-L10-T32U-AT-M7-1P3
		1x Ruhestellung offen, 1x Ruhestellung geschlossen, Rückstellart pneumatische Feder	566473	VUVG-L10-T32H-AT-M7-1P3
		Ruhestellung geschlossen, Rückstellart mechanische Feder	574356	VUVG-L10-T32C-MT-M7-1P3
		Ruhestellung offen, Rückstellart mechanische Feder	574357	VUVG-L10-T32U-MT-M7-1P3
		1x Ruhestellung offen, 1x Ruhestellung geschlossen, Rückstellart mechanische Feder	574358	VUVG-L10-T32H-MT-M7-1P3
		Steuerluftversorgung extern	Ruhestellung geschlossen, Rückstellart pneumatische Feder	566479
	Ruhestellung offen, Rückstellart pneumatische Feder		566480	VUVG-L10-T32U-AZT-M7-1P3
	1x Ruhestellung offen, 1x Ruhestellung geschlossen, Rückstellart pneumatische Feder		566481	VUVG-L10-T32H-AZT-M7-1P3
	Ruhestellung geschlossen, Rückstellart mechanische Feder		574360	VUVG-L10-T32C-MZT-M7-1P3
	Ruhestellung offen, Rückstellart mechanische Feder		574361	VUVG-L10-T32U-MZT-M7-1P3
	Ruhestellung geschlossen, Rückstellart mechanische Feder		574362	VUVG-L10-T32H-MZT-M7-1P3

Festo Kernprogramm

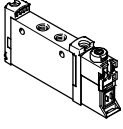
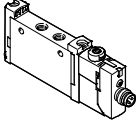
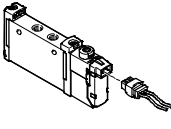
★ In 24 h versandbereit ab Festo Werk

☆ In höchstens 5 Tagen versandbereit ab Festo Werk

Magnetventile VUVG-L10 und VUVG-S10, Muffenventile M7

FESTO

Bestellangaben

Bestellangaben					
Beschreibung		Teile-Nr.	Typ		
Muffenventil M7, ohne Elektrik-Anschlussplatte					
	5/2-Wegeventil, monostabil				
	Steuerluftversorgung intern	Rückstellart mechanische Feder	574359	VUVG-L10-M52-MT-M7-1P3	
		Rückstellart pneumatische/mechanische Feder	566474	VUVG-L10-M52-RT-M7-1P3	
	Steuerluftversorgung extern	Rückstellart mechanische Feder	574363	VUVG-L10-M52-MZT-M7-1P3	
		Rückstellart pneumatische/mechanische Feder	566482	VUVG-L10-M52-RZT-M7-1P3	
	5/2-Wegeventil, bistabil				
	Steuerluftversorgung intern		566475	VUVG-L10-B52-T-M7-1P3	
	Steuerluftversorgung extern		566483	VUVG-L10-B52-ZT-M7-1P3	
	5/3-Wegeventil				
	Steuerluftversorgung intern	Mittelstellung geschlossen	566476	VUVG-L10-P53C-T-M7-1P3	
		Mittelstellung entlüftet	566477	VUVG-L10-P53E-T-M7-1P3	
		Mittelstellung belüftet	566478	VUVG-L10-P53U-T-M7-1P3	
Steuerluftversorgung extern	Mittelstellung geschlossen	566484	VUVG-L10-P53C-ZT-M7-1P3		
	Mittelstellung entlüftet	566485	VUVG-L10-P53E-ZT-M7-1P3		
	Mittelstellung belüftet	566486	VUVG-L10-P53U-ZT-M7-1P3		
Muffenventil M7, mit Elektrik-Anschlussplatte R8					
	2x 3/2-Wegeventil				
	Steuerluftversorgung intern	Ruhestellung offen, Rückstellart pneumatische Feder	574219	VUVG-L10-T32U-AT-M7-1R8L	
		1x Ruhestellung offen, 1x Ruhestellung geschlossen, Rückstellart pneumatische Feder	574220	VUVG-L10-T32H-AT-M7-1R8L	
		Ruhestellung geschlossen, Rückstellart mechanische Feder	8031480	VUVG-L10-T32C-MT-M7-1R8L	
		Ruhestellung offen, Rückstellart mechanische Feder	8031481	VUVG-L10-T32U-MT-M7-1R8L	
		1x Ruhestellung offen, 1x Ruhestellung geschlossen, Rückstellart mechanische Feder	8031482	VUVG-L10-T32H-MT-M7-1R8L	
	5/2-Wegeventil, monostabil				
	Steuerluftversorgung intern		8031485	VUVG-L10-M52-MT-M7-1R8L	
	5/3-Wegeventil				
	Steuerluftversorgung intern	Mittelstellung entlüftet	574225	VUVG-L10-P53E-T-M7-1R8L	
		Mittelstellung belüftet	574224	VUVG-L10-P53U-T-M7-1R8L	
	Muffenventil M7, mit Elektrik-Anschlussplatte H2				
	2x 3/2-Wegeventil				
	Steuerluftversorgung intern		578161	VUVG-L10-T32C-AT-M7-1H2L-W1	
	5/2-Wegeventil, monostabil				
	Steuerluftversorgung intern	Rückstellart pneumatische/mechanische Feder	577333	VUVG-L10-M52-RT-M7-1H2L-W1	
		Rückstellart mechanische Feder	578163	VUVG-L10-M52-MT-M7-1H2L-W1	
	5/2-Wegeventil, bistabil				
	Steuerluftversorgung intern		577332	VUVG-L10-B52-T-M7-1H2L-W1	
5/3-Wegeventil					
Steuerluftversorgung intern		577334	VUVG-L10-P53C-T-M7-1H2L-W1		

Magnetventile VUVG-S10, Muffenventile M5/M7

Batteriemontage

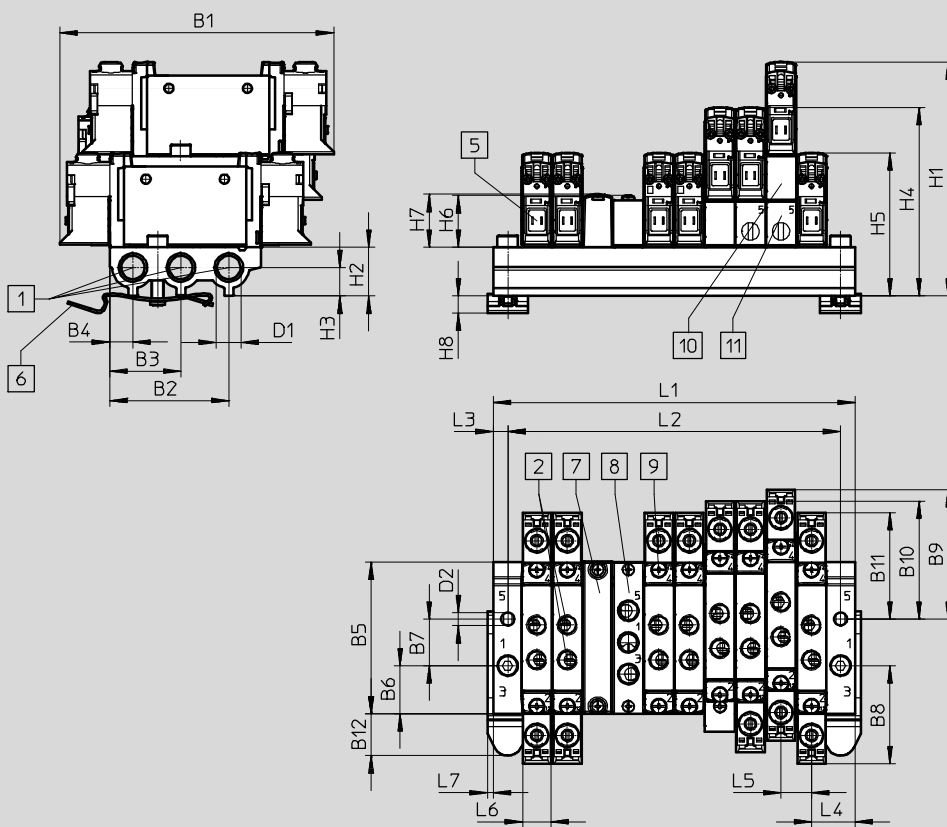


Muffenventile für
Batteriemontage



Abmessungen

Download CAD-Daten → www.festo.com



Hinweis
 Weitere Abmessungen
 Elektrik-Anschlussplatten
 → Seite 108

- | | | | | | | | | | | |
|-----------------------|---|--------------------|---|--|---|--------------|-------------------|--|--------------------------------|------------------------|
| 1 | 2 | 3 | 4 | 5 | 6 | 7 | 8 | 9 | 10 | 11 |
| 1 | 2 | 3 | 4 | 5 | 6 | 7 | 8 | 9 | 10 | 11 |
| Anschlüsse 1, 3 und 5 | | Anschlüsse 2 und 4 | | Elektrischer Anschluss für Elektrik-Anschlussplatten und Zubehör | Hutschienenbefestigung (zur Befestigung werden zwei Schrauben M4x20 benötigt) | Abdeckplatte | Versorgungsplatte | Ventile/Abdeckplattenbefestigung auf Anschlussleiste | Vertikaldruckversorgungsplatte | Vertikallüftungsplatte |

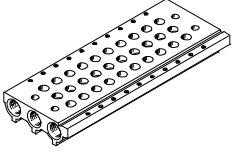
Typ	B1	B2	B3	B4	B5	B6	B7	B8	B9	B10	B11	B12
VABML-L1-10S-G18	94,3	41	24,5	8	52,1	16,5	16	33,7	44,6	40,7	36,7	14,4

Typ	D1	D2	D5	H1	H2	H3	H4	H5	H6	H7	H8	L3	L4	L5	L6	L7
VABML-L1-10S-G18	G1/8	4,5	8	80,6	16,8	9,8	64,9	49,3	17,8	18	5,9	5	15	10,5	10,3	2

Magnetventile VUVG-S10, Muffenventile M5/M7

Bestellangaben

Ventilplätze	2	3	4	5	6	7	8	9	10	12	14	16	22
L1	40,5	51	61,5	72	82,5	93	103,5	114	124,5	145,5	166,5	187,5	250,5
L2	30,5	41	51,5	62	72,5	83	93,5	104	114,5	135,5	156,5	177,5	240,5
VABM-Gewicht [g]	63	78	93	108	123	138	153	168	183	213	243	273	363

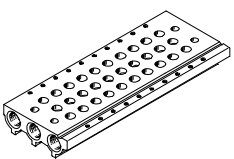
Technische Daten Anschlussleisten							
	Anschluss	KBK	Werkstoff ²⁾	Betriebsdruck [bar]	Max. Anziehdrehmoment für die Montage [Nm]		
	1, 3, 5				Ventil	Hutschiene	Wand
	G1/8	2 ¹⁾	Aluminium-Knetlegierung	-0,9 ... 10	0,45	1,5	3

- 1) Korrosionsbeständigkeitsklasse KBK 2 nach Festo Norm FN 940070
Mäßige Korrosionsbeanspruchung. Innenraumanwendung bei der Kondensation auftreten darf. Außenliegende sichtbare Teile mit vorrangig dekorativer Anforderung an die Oberfläche, die in direktem Kontakt zur umgebenden industriellen Atmosphäre stehen.
- 2) Werkstoffhinweis: RoHS konform.

Bestellcode Anschlussleisten

VABM	-	L1	-	10	S	-	G18	-	
Batteriemontageteile									Anzahl Ventilplätze
Anschlussleiste		VABM							2 bis 10, 12, 14 und 16
Ventilfamilie									Anschlüsse 1, 3, 5
VUVG		L1							G18 Gewinde G1/8
Ventilgröße									
10 mm					10				
Anschlussleiste mit Anschlüssen 1, 3, 5 für M5- und M7-Muffenventile									
									S

Bestellangaben – Anschlussleiste

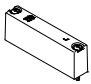

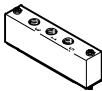

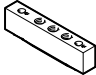
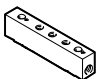
Beschreibung		Teile-Nr.	Typ
Anschlussleiste für Muffenventil (Batterieaufbau)			
	für Baugröße M5/M7	2 Ventilplätze	★ 566558 VABM-L1-10S-G18-2
		3 Ventilplätze	★ 566559 VABM-L1-10S-G18-3
		4 Ventilplätze	★ 566560 VABM-L1-10S-G18-4
		5 Ventilplätze	566561 VABM-L1-10S-G18-5
		6 Ventilplätze	★ 566562 VABM-L1-10S-G18-6
		7 Ventilplätze	566563 VABM-L1-10S-G18-7
		8 Ventilplätze	★ 566564 VABM-L1-10S-G18-8
		9 Ventilplätze	566565 VABM-L1-10S-G18-9
		10 Ventilplätze	★ 566566 VABM-L1-10S-G18-10
		12 Ventilplätze	566567 VABM-L1-10S-G18-12
		14 Ventilplätze	566568 VABM-L1-10S-G18-14
	16 Ventilplätze	566569 VABM-L1-10S-G18-16	

Festo Kernprogramm ★ In 24 h versandbereit ab Festo Werk
☆ In höchstens 5 Tagen versandbereit ab Festo Werk

Magnetventile VUVG-S10, Muffenventile M5/M7

Bestellangaben

FESTO

Bestellangaben – Zubehör			
	Beschreibung	Teile-Nr.	Typ
Abdeckplatte Datenblätter → Internet: vabb			
	für Ventilplatz auf Anschlussleiste, inkl. Schrauben und Dichtung	★ 566462	VABB-L1-10-S
Trennelement Datenblätter → Internet: vabd			
	zum Bilden von Druckzonen	569995	VABD-8-B
Versorgungsplatte Datenblätter → Internet: vabf			
	für Ventilplatz (M5-Muffenventile) auf Anschlussleiste, inkl. Schrauben und Dichtung	569991	VABF-L1-10-P3A4-M5
	für Ventilplatz (M7-Muffenventile) auf Anschlussleiste, inkl. Schrauben und Dichtung	569992	VABF-L1-10-P3A4-M7
Dichtungen Datenblätter → Internet: vabd			
	Muffenventile VUVG-LK		
	für M5-Muffenventile	Liefereinheit: 10 Sets (je 2 Schrauben und 1 Dichtung)	★ 8043718 VABD-L1-10XK-S-M5-S
	für M7-Muffenventile		★ 8043719 VABD-L1-10XK-S-M7-S
	Muffenventile VUVG-L		
	für M5-Muffenventile	Liefereinheit: 10 Sets (je 2 Schrauben und 1 Dichtung)	★ 566672 VABD-L1-10X-S-M5
für M7-Muffenventile	★ 566673 VABD-L1-10X-S-M7		
Vertikal-Versorgungsplatte			
	Pneumatischer Anschluss 1: M7	Inselcode CP	574592 VABF-L1-P3A3-M7
Vertikal-Entlüftungsplatte			
	Pneumatischer Anschluss 3, 5: M7	Inselcode CR	574594 VABF-L1-P7A13-M7

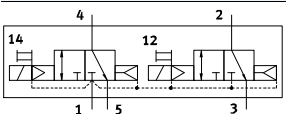
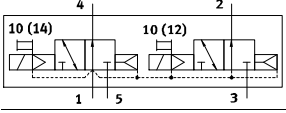
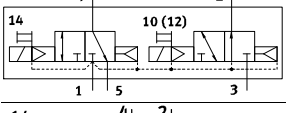
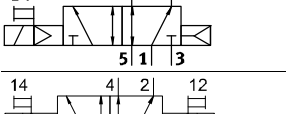
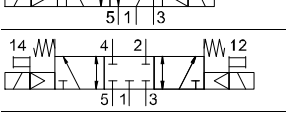
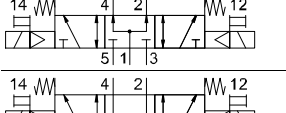
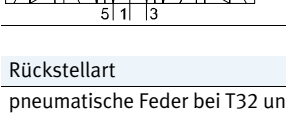
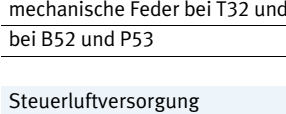
Festo Kernprogramm

★ In 24 h versandbereit ab Festo Werk

☆ In höchstens 5 Tagen versandbereit ab Festo Werk

Magnetventile VUVG, Muffenventil G1/8

Bestellcode

VUVG	-	14	-	-	-	-	-	-	-
Wegeventilart									
Muffe, Einzelventil		L							
Halbmuffe, Batterieventil inkl. Dichtung und Schraube		S							
Konstruktionsprinzip									
Kolbenschieber mit Dichtpatrone		-							
Kolbenschieber mit Dichtring		K							
Ventilgröße									
14 mm		14							
Ventilfunktionen									
									T32C
									T32U
									T32H
									M52
									B52
									P53C
									P53U
									P53E
Rückstellart									
pneumatische Feder bei T32 und M52									A
mechanische Feder bei T32 und M52 bei B52 und P53									M
									-
Steuerluftversorgung									
intern									-
extern									Z
Handhilfsbetätigung									
tastend									H
verdeckt									S
tastend, rastend									T
rastend, ohne Zubehör									Y

									L	-	-	-	-	-	-	-	-	-	-								
Ausführung										-	erweiterte Merkmale	S	fokussierte Merkmale														
Verbindungsleitungen										W1...4	nicht ummantelt	C1...4	ummantelt	WS1...4	nicht ummantelt	S1...4	ummantelt	N1...4	M8x1, 3-polig	N5...8	M8x1, 4-polig						
Anzeige										L	LED																
Schutzbeschaltung										-	ohne Haltestromabsenkung (HSA)	R	mit Haltestromabsenkung (HSA)														
Elektrik-Anschlussplatte										H2	Anschlussbild H, horizontaler Stecker	H3	Anschlussbild H, vertikaler Stecker	S2	Anschlussbild S, horizontaler Stecker	S3	Anschlussbild S, vertikaler Stecker	L1...4	mit 2x Litze L: 1 = 0,5 m, 2 = 1 m, 3 = 2,5 m, 4 = 5 m	K6...9	Kabel: K6 = 0,5 m, K7 = 1 m, K8 = 2,5 m, K9 = 5 m	R1	M8 Einzelstecker, 4-polig	R8	M8 Einzelstecker, 3-polig	P3	ohne Elektrik-Anschlussplatte
Betriebsspannung										1	24 V DC	5	12 V DC	4	5 V DC												
Entlüftung bei VUVG-L										QN	Steckverschraubung	U	Schalldämpfer	-	Gewinde G1/8												
Pneumatischer Anschluss										G18	Gewinde G1/8	T14	Steckanschluss 1/4"	T516	Steckanschluss 5/16"	Q4	Steckanschluss 4 mm	Q6	Steckanschluss 6 mm	Q8	Steckanschluss 8 mm						

Magnetventile VUVG-LK14, Muffenventile G1/8

Datenblatt

Funktion	- [] - Ventilgröße 14 mm
2x 3/2C	
5/2 monostabil	- [] - Durchfluss 570 ... 660 l/min
5/2 Impulsventil bistabil	
Schaltzeichen → Seite 13	- [] - Spannung 24 V DC



Allgemeine Technische Daten VUVG-LK G1/8			
Ventilfunktion	T32-A	M52-A	B52
Ruhestellung	C ¹⁾	-	-
Speicherstabilität	monostabil		bistabil
Rückstellart pneumatische Feder	ja	ja	-
Konstruktiver Aufbau	Kolben-Schieber		
Dichtprinzip	weich		
Betätigungsart	elektrisch		
Steuerart	vorgesteuert		
Steuerluftversorgung	intern		
Abluftfunktion	drosselbar		
Handhilfsbetätigung	tastend, rastend		
Befestigungsart	wahlweise mit Durchgangsbohrungen ²⁾ oder auf Anschlussleiste		
Einbaulage	beliebig		
Normalnenndurchfluss [l/min]	570	660	660
Schaltzeit Ein/Aus [ms]	13/20	14/24	-
Schaltzeit Um [ms]	-	-	8
Ventilgröße [mm]	14		
Anschluss 2, 4	G1/8		
Produktgewicht [g]	75	65	85
Korrosionsbeständigkeitsklasse KBK ³⁾	2		

- 1) C=Ruhestellung geschlossen
- 2) Sollen mehrere Ventile über die Durchgangsbohrungen zu einem Block verschraubt werden, muss durch Zwischenlegen von Distanzscheiben ein Mindestabstand von 0,3 mm gewährleistet sein
- 3) Korrosionsbeständigkeitsklasse KBK 2 nach Festo Norm FN 940070
Mäßige Korrosionsbeanspruchung. Innenraumanwendung bei der Kondensation auftreten darf. Außenliegende sichtbare Teile mit vorrangig dekorativer Anforderung an die Oberfläche, die in direktem Kontakt zur umgebenden industrieeüblichen Atmosphäre stehen.

Sicherheitstechnische Kenngrößen	
Hinweis zur Zwangsdynamisierung	Schaltfrequenz mindestens 1/Woche
Max. pos. Prüfimpuls 0 Signal [µs]	1600
Max. neg. Prüfimpuls 1 Signal [µs]	3000
Schockfestigkeit	Schockprüfung mit Schärfegrad 1 nach FN 942017-5 und EN 60068-2-27
Schwingfestigkeit	Transporteinsatzprüfung mit Schärfegrad 1 nach FN 942017-4 und EN 60068-2-6

Magnetventile VUVG-LK14, Muffenventile G1/8

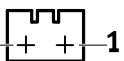
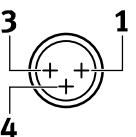
Datenblatt

Betriebs- und Umweltbedingungen				
Ventilfunktion		T32-A ¹⁾	M52-A ¹⁾	B52
Betriebsmedium		Druckluft nach ISO 8573-2010 [7:4:4]		
Hinweis zum Betriebs-/Steuermedium		Geölter Betrieb möglich (im weiteren Betrieb erforderlich)		
Betriebsdruck	[bar]	1,5 ... 7	2,5 ... 7	1,5 ... 7
Umgebungstemperatur	[°C]	-5 ... +50		
Mediumtemperatur	[°C]	-5 ... +50		

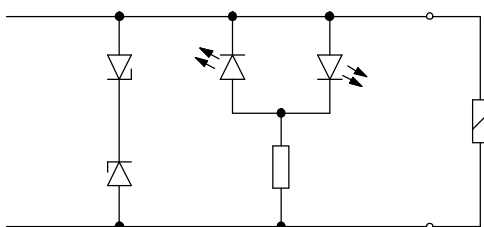
1) pneumatische Feder

Elektrische Daten	
Elektrischer Anschluss	über Elektrik-Anschlussplatte → Seite 106
Betriebsspannung	[V DC] 24 ±10%
Leistung	[W] 0,7
Einschaltdauer ED	[%] 100
Schutzart nach EN 60529	IP40 (mit Steckdose), IP65 (mit M8)
Signalzustandsanzeige	LED
Maximale Schaltfrequenz	[Hz] 2

Werkstoffinformationen	
Gehäuse	Aluminium-Knetlegierung
Dichtungen	HNBR, NBR
Werkstoff-Hinweis	RoHS konform
	LABS-haltige Stoffe enthalten

Pinbelegung Elektrik-Anschlussplatte			
	Pin		Beschreibung
Rechteckstecker, Anschlussbild H			
	1	+ oder -	Schutzbeschaltung ohne Haltestromabsenkung
	2	+ oder -	
Rundstecker, M8, 3-polig			
	1	n.b.	Schutzbeschaltung ohne Haltestromabsenkung
	3	+ oder -	
	4	+ oder -	

Schutzbeschaltung ohne Haltestromabsenkung



Die Magnetspulen sind mit einer Schutzbeschaltung zur Funkenlöschung und gegen Verpolung ausgestattet.

Magnetventile VUVG-LK14, Muffenventile G1/8

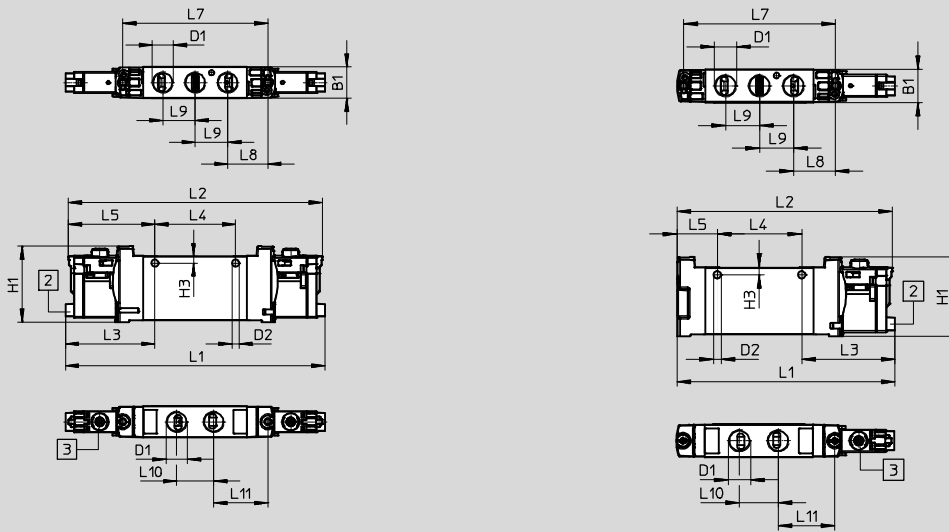
Datenblatt

Abmessungen

Download CAD-Daten → www.festo.com

2x 3/2-, 5/2-Wegeventil bistabil

5/2-Wegeventil monostabil



Hinweis
 Weitere Abmessungen
 Elektrik-Anschlussplatten
 → Seite 108

2 Elektrischer Anschluss horizontal
 3 Handhilfsbetätigung

Typ	B1	D1	D2	H1	H3	L1	L2	L3	L4	L5
VUVG-LK14-T32C...-G18...	14,4	G1/8	3,3	34,8	3,2	118,9	116,4	41	37	39,7
VUVG-LK14-B52...-G18...						95,6	94,4			17,7
VUVG-LK14-M52...-G18...										

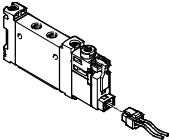
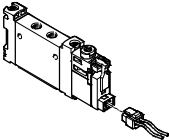
Typ	L7	L8	L9	L10	L11
VUVG-LK14-T32C...-G18...	66,5	18,4	14,9	17	24,8
VUVG-LK14-B52...-G18...					
VUVG-LK14-M52...-G18...					

Magnetventile VUVG-LK14, Muffenventile G1/8

Bestellangaben

★ Kernprogramm

Bestellangaben				
	Beschreibung	Teile-Nr.	Typ	
Muffenventil G1/8, mit Elektrik-Anschlussplatte R8				
	2x 3/2-Wegeventil			
	Steuerluftversorgung intern	Ruhestellung geschlossen, Rückstellart pneumatische Feder	★ 8042566	VUVG-LK14-T32C-AT-G18-1R8L-S
	5/2-Wegeventil, monostabil			
	Steuerluftversorgung intern	Rückstellart pneumatische Feder	★ 8042567	VUVG-LK14-M52-AT-G18-1R8L-S
	5/2-Wegeventil, bistabil			
	Steuerluftversorgung intern			
			★ 8042568	VUVG-LK14-B52-T-G18-1R8L-S
Muffenventil G1/8, mit Elektrik-Anschlussplatte H2				
	2x 3/2-Wegeventil			
	Steuerluftversorgung intern	Ruhestellung geschlossen, Rückstellart pneumatische Feder	★ 8042562	VUVG-LK14-T32C-AT-G18-1H2L-S
	5/2-Wegeventil, monostabil			
	Steuerluftversorgung intern	Rückstellart pneumatische Feder	★ 8042563	VUVG-LK14-M52-AT-G18-1H2L-S
	5/2-Wegeventil, bistabil			
	Steuerluftversorgung intern			
		★ 8042564	VUVG-LK14-B52-T-G18-1H2L-S	

Bestellangaben				
	Beschreibung	Teile-Nr.	Typ	
Muffenventil G1/8, mit Elektrik-Anschlussplatte H2, Verbindungsleitung 0,5 m, Litzen				
	2x 3/2-Wegeventil			
	Steuerluftversorgung intern	Ruhestellung geschlossen, Rückstellart pneumatische Feder	589286	VUVG-LK14-T32C-AT-G18-1H2L-W1-S
	5/2-Wegeventil, monostabil			
	Steuerluftversorgung intern	Rückstellart pneumatische Feder	589287	VUVG-LK14-M52-AT-G18-1H2L-W1-S
	5/2-Wegeventil, bistabil			
	Steuerluftversorgung intern			
		589288	VUVG-LK14-B52-T-G18-1H2L-W1-S	

Festo Kernprogramm

★ In 24 h versandbereit ab Festo Werk

☆ In höchstens 5 Tagen versandbereit ab Festo Werk

Magnetventile VUVG-L14 und VUVG-S14, Muffenventile G1/8

FESTO

Datenblatt

Funktion

2x 3/2C, 2x 3/2U, 2x 3/2H

5/2 monostabil

5/2 Impulsventil bistabil

5/3C, 5/3U, 5/3E

Schaltzeichen → Seite 13

☐ - Ventilgröße 14 mm

⏪ - Durchfluss
480 ... 730 l/min

⏩ - Spannung
5, 12 und 24 V DC



Allgemeine Technische Daten VUVG-L G1/8												
Ventilfunktion	T32-A			T32-M			M52-A	B52	M52-M	P53		
Ruhestellung	C ¹⁾	U ²⁾	H ⁴⁾	C ¹⁾	U ²⁾	C ¹⁾	-	-	-	C ¹⁾	U ²⁾	E ³⁾
Speicherstabilität	monostabil							bistabil	monostabil			
Rückstellart pneumatische Feder	ja			nein			ja	-	nein	nein		
Rückstellart mechanische Feder	nein			ja			nein	-	ja	ja		
Vakuumbetrieb an Anschluss 1	nein			nur mit externer Steuerluftversorgung								
Konstruktiver Aufbau	Kolben-Schieber											
Dichtprinzip	weich											
Betätigungsart	elektrisch											
Steuerart	vorgesteuert											
Steuerluftversorgung	intern oder extern											
Ablufffunktion	drosselbar											
Handhilfsbetätigung	tastend, verdeckt, tastend/rastend oder rastend wählbar											
Befestigungsart	wahlweise mit Durchgangsbohrungen ⁵⁾ oder auf Anschlussleiste											
Einbaulage	beliebig											
Nennweite [mm]	4,6			4,3			5,6					
Normalnenndurchfluss [l/min]	650	600	650	550	500	500	730	780		650	600	
Durchfluss auf Anschlussleiste [l/min]	620	580		520	480	480	680	730		620	580	
Schaltzeit Ein/Aus [ms]	8/23			11/15			14/22	-	13/35	12/40		
Schaltzeit Um [ms]	-							8	-	20		
Ventilgröße [mm]	14											
Anschluss	1, 2, 3, 4, 5			G1/8								
	12/14			M5								
Produktgewicht [g]	89			80			78	89	70	89		
Zulassung	c UL us - Recognized (OL)											
	c CSA us (OL)											
	RCM Mark											
CE-Zeichen (siehe Konformitätserklärung) ⁶⁾	nach EU-EMV-Richtlinie											
Korrosionsbeständigkeitsklasse KBK ⁷⁾	2											

1) C=Ruhestellung geschlossen/Mittelstellung geschlossen

2) U=Ruhestellung offen/Mittelstellung belüftet

3) E=Mittelstellung entlüftet

4) H=2x 3/2-Wegeventil in einem Gehäuse mit 1x Ruhestellung geschlossen und 1x Ruhestellung offen

5) Sollen mehrere Ventile über die Durchgangsbohrungen zu einem Block verschraubt werden, muss durch Zwischenlegen von Distanzscheiben ein Mindestabstand von 0,3 mm gewährleistet sein.

6) Bitte entnehmen Sie den Nutzungsbereich der EG-Konformitätserklärung: www.festo.com/sp → Zertifikate.

Im Falle von Nutzungsbeschränkungen der Geräte in Wohn-, Geschäfts- und Gewerbebereichen, sowie Kleinbetrieben, können weitere Maßnahmen zur Reduzierung der Störaussendung erforderlich sein.

7) Korrosionsbeständigkeitsklasse KBK 2 nach Festo Norm FN 940070

Mäßige Korrosionsbeanspruchung. Innenraumanwendung bei der Kondensation auftreten darf. Außenliegende sichtbare Teile mit vorrangig dekorativer Anforderung an die Oberfläche, die in direktem Kontakt zur umgebenden industrietypischen Atmosphäre stehen.

Magnetventile VUVG-L14 und VUVG-S14, Muffenventile G1/8

Datenblatt

Betriebs- und Umweltbedingungen			T32-A ¹⁾	T32-M ²⁾	M52-A ¹⁾	B52	M52-M ²⁾	P53	
Ventilfunktion			Druckluft nach ISO 8573-2010 [7:4:4]						
Betriebsdruck	intern	[bar]	1,5 ... 8	3,5 ... 8	2,5 ... 8	1,5 ... 8	3 ... 8		
	extern	[bar]	1,5... 10	-0,9... 10			-0,9... 8	-0,9... 10	
Steuerdruck ³⁾			[bar]	1,5 ... 8	2 ... 8	2,5 ... 8	1,5 ... 8	3 ... 8	
Umgebungstemperatur			[°C]	-5 ... +50, mit Haltestromabsenkung -5 ... +60					
Mediumtemperatur			[°C]	-5 ... +50, mit Haltestromabsenkung -5 ... +60					

- 1) pneumatische Feder
- 2) mechanische Feder
- 3) Minimaler Steuerdruck 50 % vom Betriebsdruck

Elektrische Daten	
Elektrischer Anschluss	über Elektrik-Anschlussplatte → Seite 106
Betriebsspannung	[V DC] 5, 12 und 24 ±10%
Leistung	[W] 1, mit Haltestromabsenkung abgesenkt auf 0,35
Einschaltdauer ED	[%] 100
Schutzart nach EN 60529	IP40 (mit Steckdose), IP65 (mit M8)

Werkstoffinformationen	
Gehäuse	Aluminium-Knetlegierung
Dichtungen	HNBR, NBR
Werkstoff-Hinweis	RoHS konform

Abmessungen Download CAD-Daten → www.festo.com

2x 3/2-, 5/2- und 5/3-Wegeventil

- Hinweis
Weitere Abmessungen
Elektrik-Anschlussplatten
→ Seite 108

1 Elektrischer Anschluss horizontal
 2 Handhilfsbetätigung
 3 Anschluss für externe Steuerluftversorgung

Typ	B1	B2	D1	D2	D3	H1	H2	L1	L2	L3	L4	L5	L6
VUVG-L-14 ...-G18...	14,4	2,3	G1/8	∅ 3,2	M5	34,8	5,8	107	102	8	37	4,85	6,15
VUVG-S-14 ...-G18...													

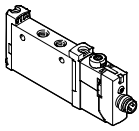
Typ	L7	L8	L9	L10	L11	L12	L13	L14	L15
VUVG-L-14 ...-G18...	66,5	18,35	14,9	18	24,25	13,45	10,8	89,4	86,95
VUVG-S-14 ...-G18...									

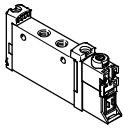
Magnetventile VUVG-L14 und VUVG-S14, Muffenventile G1/8

FESTO

Bestellangaben

★ Kernprogramm

Bestellangaben				
Beschreibung		Teile-Nr.	Typ	
Muffenventil G1/8, mit Elektrik-Anschlussplatte R8				
	2x 3/2-Wegeventil			
	Steuerluftversorgung intern	Ruhestellung geschlossen, Rückstellart pneumatische Feder	★ 574226	VUVG-L14-T32C-AT-G18-1R8L
	5/2-Wegeventil, monostabil			
	Steuerluftversorgung intern	Rückstellart pneumatische Feder	★ 574229	VUVG-L14-M52-AT-G18-1R8L
	5/2-Wegeventil, bistabil			
	Steuerluftversorgung intern		★ 574230	VUVG-L14-B52-T-G18-1R8L
	5/3-Wegeventil			
Steuerluftversorgung intern	Mittelstellung geschlossen	★ 574231	VUVG-L14-P53C-T-G18-1R8L	

Bestellangaben				
Beschreibung		Teile-Nr.	Typ	
Muffenventil G1/8, ohne Elektrik-Anschlussplatte				
	2x 3/2-Wegeventil			
	Steuerluftversorgung intern	Ruhestellung geschlossen, Rückstellart pneumatische Feder	566496	VUVG-L14-T32C-AT-G18-1P3
		Ruhestellung offen, Rückstellart pneumatische Feder	566497	VUVG-L14-T32U-AT-G18-1P3
		1x Ruhestellung offen, 1x Ruhestellung geschlossen, Rückstellart pneumatische Feder	566498	VUVG-L14-T32H-AT-G18-1P3
		Ruhestellung geschlossen, Rückstellart mechanische Feder	574368	VUVG-L14-T32C-MT-G18-1P3
		Ruhestellung offen, Rückstellart mechanische Feder	574369	VUVG-L14-T32U-MT-G18-1P3
		1x Ruhestellung offen, 1x Ruhestellung geschlossen, Rückstellart mechanische Feder	574370	VUVG-L14-T32H-MT-G18-1P3
	Steuerluftversorgung extern	Ruhestellung geschlossen, Rückstellart pneumatische Feder	566505	VUVG-L14-T32C-AZT-G18-1P3
		Ruhestellung offen, Rückstellart pneumatische Feder	566506	VUVG-L14-T32U-AZT-G18-1P3
		1x Ruhestellung offen, 1x Ruhestellung geschlossen, Rückstellart pneumatische Feder	566507	VUVG-L14-T32H-AZT-G18-1P3
		Ruhestellung geschlossen, Rückstellart mechanische Feder	574372	VUVG-L14-T32C-MZT-G18-1P3
		Ruhestellung offen, Rückstellart mechanische Feder	574373	VUVG-L14-T32U-MZT-G18-1P3
		Ruhestellung geschlossen, Rückstellart mechanische Feder	574374	VUVG-L14-T32H-MZT-G18-1P3
	5/2-Wegeventil, monostabil			
	Steuerluftversorgung intern	Rückstellart pneumatische Feder	566499	VUVG-L14-M52-AT-G18-1P3
		Rückstellart mechanische Feder	574371	VUVG-L14-M52-MT-G18-1P3
	Steuerluftversorgung extern	Rückstellung über pneumatische Feder	566508	VUVG-L14-M52-AZT-G18-1P3
		Rückstellart mechanische Feder	574375	VUVG-L14-M52-MZT-G18-1P3
	5/2-Wegeventil, bistabil			
	Steuerluftversorgung intern		566500	VUVG-L14-B52-T-G18-1P3
	Steuerluftversorgung extern		566509	VUVG-L14-B52-ZT-G18-1P3

Festo Kernprogramm

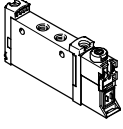
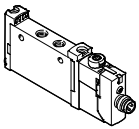
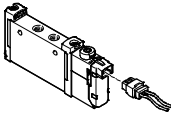
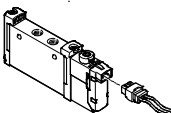
★ In 24 h versandbereit ab Festo Werk

☆ In höchstens 5 Tagen versandbereit ab Festo Werk

Magnetventile VUVG-L14 und VUVG-S14, Muffenventile G1/8

FESTO

Bestellangaben

Bestellangaben				
Beschreibung			Teile-Nr.	Typ
Muffenventil G1/8, ohne Elektrik-Anschlussplatte				
	5/3-Wegeventil			
	Steuerluftversorgung intern	Mittelstellung geschlossen	566501	VUVG-L14-P53C-T-G18-1P3
		Mittelstellung entlüftet	566502	VUVG-L14-P53E-T-G18-1P3
		Mittelstellung belüftet	566503	VUVG-L14-P53U-T-G18-1P3
	Steuerluftversorgung extern	Mittelstellung geschlossen	566510	VUVG-L14-P53C-ZT-G18-1P3
		Mittelstellung entlüftet	566511	VUVG-L14-P53E-ZT-G18-1P3
Mittelstellung belüftet		566512	VUVG-L14-P53U-ZT-G18-1P3	
Muffenventil G1/8, mit Elektrik-Anschlussplatte R8				
	2x 3/2-Wegeventil			
	Steuerluftversorgung intern	Ruhestellung offen, Rückstellart pneumatische Feder	574227	VUVG-L14-T32U-AT-G18-1R8L
		1x Ruhestellung offen, 1x Ruhestellung geschlossen, Rückstellart pneumatische Feder	574228	VUVG-L14-T32H-AT-G18-1R8L
		Ruhestellung geschlossen, Rückstellart mechanische Feder	8031504	VUVG-L14-T32C-MT-G18-1R8L
		Ruhestellung offen, Rückstellart mechanische Feder	8031505	VUVG-L14-T32U-MT-G18-1R8L
		1x Ruhestellung offen, 1x Ruhestellung geschlossen, Rückstellart mechanische Feder	8031506	VUVG-L14-T32H-MT-G18-1R8L
	5/2-Wegeventil, monostabil			
	Steuerluftversorgung intern	Rückstellart mechanische Feder	8031508	VUVG-L14-M52-MT-G18-1R8L
	5/3-Wegeventil			
	Steuerluftversorgung intern	Mittelstellung entlüftet	574233	VUVG-L14-P53E-T-G18-1R8L
		Mittelstellung belüftet	574232	VUVG-L14-P53U-T-G18-1R8L
Muffenventil G1/8, mit Elektrik-Anschlussplatte H2				
	2x 3/2-Wegeventil			
	Steuerluftversorgung intern	Ruhestellung geschlossen, Rückstellart pneumatische Feder	577321	VUVG-L14-T32C-AT-G18-1H2L-W1
		1x Ruhestellung offen, 1x Ruhestellung geschlossen, Rückstellart pneumatische Feder	577323	VUVG-L14-T32H-AT-G18-1H2L-W1
	5/2-Wegeventil, monostabil			
	Steuerluftversorgung intern	Rückstellart pneumatische Feder	576256	VUVG-L14-M52-AT-G18-1H2L-W1
		Rückstellart mechanische Feder	578164	VUVG-L14-M52-MT-G18-1H2L-W1
	5/2-Wegeventil, bistabil			
	Steuerluftversorgung intern		577319	VUVG-L14-B52-T-G18-1H2L-W1
	5/3-Wegeventil			
	Steuerluftversorgung intern	Mittelstellung geschlossen	577320	VUVG-L14-P53C-T-G18-1H2L-W1
		Mittelstellung entlüftet	577962	VUVG-L14-P53E-T-G18-1H2L-W1
Mittelstellung belüftet		577322	VUVG-L14-P53U-T-G18-1H2L-W1	
Halbmuffenventil G1/8, mit Elektrik-Anschlussplatte H2				
	2x 3/2-Wegeventil			
	Steuerluftversorgung intern	Ruhestellung geschlossen, Rückstellart pneumatische Feder	577342	VUVG-S14-T32C-AT-G18-1H2L-W1
	5/2-Wegeventil, monostabil			
	Steuerluftversorgung intern	Rückstellart pneumatische Feder	577325	VUVG-S14-M52-AT-G18-1H2L-W1
	5/2-Wegeventil, bistabil			
Steuerluftversorgung intern		577326	VUVG-S14-B52-T-G18-1H2L-W1	

Magnetventile VUVG-S14, Muffenventile G1/8

Batteriemontage

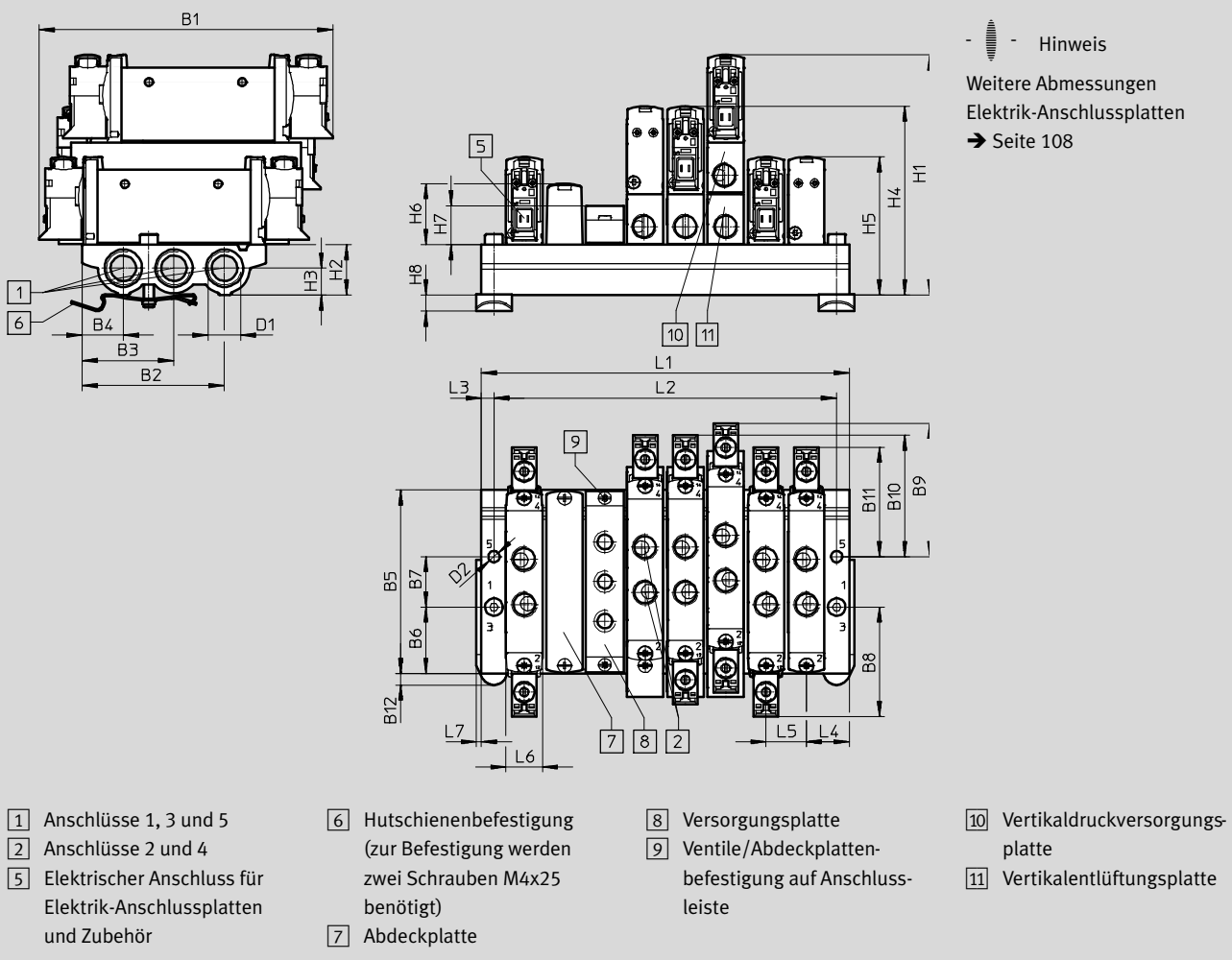


Muffenventile für Batteriemontage



Abmessungen

Download CAD-Daten → www.festo.com



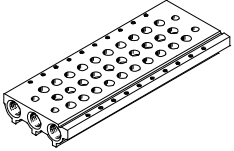
Typ	B1	B2	B3	B4	B5	B6	B7	B8	B9	B10	B11	B12	D1	D2
VABM-L1-14S-G14	116,6	56,6	36,5	16,4	72,9	26,5	20	43,5	53,1	48,3	43,5	4,5	G1/4	4,5

Typ	H1	H2	H3	H4	H5	H6	H7	H8	L3	L4	L5	L6	L7
VABM-L1-14S-G14	95,3	20	10,6	74,9	54,8	23,9	15,4	6,5	5	17	16	14,5	2

Ventilplätze	2	3	4	5	6	7	8	9	10	12	14	16	22
L1	50	66	82	98	114	130	146	162	178	210	242	274	306
L2	40	56	72	88	104	120	136	152	168	200	232	264	296
VABM-Gewicht [g]	118	159	200	241	282	323	364	405	446	528	610	692	938

Magnetventile VUVG-S14, Muffenventile G1/8

Bestellangaben

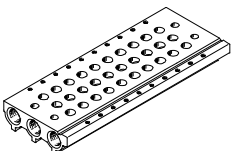
Technische Daten Anschlussleisten							
	Anschluss	KBK	Werkstoff ²⁾	Betriebsdruck [bar]	Max. Anziehdrehmoment für die Montage [Nm]		
	1, 3, 5				Ventil	Hutschiene	Wand
	G1/4	2 ¹⁾	Aluminium-Knetlegierung	-0,9 ... 10	0,65	1,5	3

- 1) Korrosionsbeständigkeitsklasse KBK 2 nach Festo Norm FN 940070
Mäßige Korrosionsbeanspruchung. Innenraumanwendung bei der Kondensation auftreten darf. Außenliegende sichtbare Teile mit vorrangig dekorativer Anforderung an die Oberfläche, die in direktem Kontakt zur umgebenden industriüblichen Atmosphäre stehen.
- 2) Werkstoffhinweis: RoHS konform.

Bestellcode Anschlussleisten

VABM	-	L1	-	14	S	-	G14	-	
Batteriemontageteile									Anzahl Ventilplätze
Anschlussleiste VABM									2 bis 10, 12, 14 und 16
Ventilfamilie									Anschlüsse 1, 3, 5
VUVG		L1					G14		Gewinde G1/4
Ventilgröße									
14 mm				14					
Anschlussleiste mit Anschlüssen 1, 3, 5 für G1/8-Muffenventile					S				

Bestellangaben – Anschlussleiste

	Beschreibung	Teile-Nr.	Typ
Anschlussleiste für Muffenventile (Batterieaufbau)			
	für Baugröße G1/8	2 Ventilplätze	★ 566618 VABM-L1-14S-G14-2
		3 Ventilplätze	★ 566619 VABM-L1-14S-G14-3
		4 Ventilplätze	★ 566620 VABM-L1-14S-G14-4
		5 Ventilplätze	566621 VABM-L1-14S-G14-5
		6 Ventilplätze	★ 566622 VABM-L1-14S-G14-6
		7 Ventilplätze	566623 VABM-L1-14S-G14-7
		8 Ventilplätze	★ 566624 VABM-L1-14S-G14-8
		9 Ventilplätze	566625 VABM-L1-14S-G14-9
		10 Ventilplätze	★ 566626 VABM-L1-14S-G14-10
		12 Ventilplätze	566627 VABM-L1-14S-G14-12
		14 Ventilplätze	566628 VABM-L1-14S-G14-14
	16 Ventilplätze	566629 VABM-L1-14S-G14-16	

Festo Kernprogramm

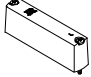

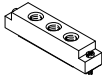

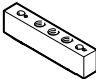
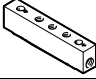
★ In 24 h versandbereit ab Festo Werk

☆ In höchstens 5 Tagen versandbereit ab Festo Werk

Magnetventile VUVG-S14, Muffenventile G1/8

FESTO

Bestellangaben

Bestellangaben – Zubehör			
	Beschreibung	Teile-Nr.	Typ
Abdeckplatte Datenblätter → Internet: vabb			
	für Ventilplatz auf Anschlussleiste, inkl. Schrauben und Dichtung	★ 569989	VABB-L1-14
Trennelement Datenblätter → Internet: vabd			
	zum Bilden von Druckzonen	569996	VABD-10-B
Versorgungsplatte Datenblätter → Internet: vabf			
	für Ventilplatz auf Anschlussleiste, inkl. Schrauben und Dichtung	569993	VABF-L1-14-P3A4-G18
Dichtungen für Muffenventile Datenblätter → Internet: vabd			
	Muffenventile VUVG-LK für G1/8-Muffenventile	Liefereinheit: 10 Sets (je 2 Schrauben und 1 Dichtung)	★ 8043720 VABD-L1-14XK-S-G18-S
	Muffenventile VUVG-L für G1/8-Muffenventile	Liefereinheit: 10 Sets (je 2 Schrauben und 1 Dichtung)	★ 566675 VABD-L1-14X-S-G18
Vertikal-Versorgungsplatte			
	Pneumatischer Anschluss 1: G1/8	Inselcode CP	574593 VABF-L1-P3A3-G18
Vertikal-Entlüftungsplatte			
	Pneumatischer Anschluss 3, 5: G1/8	Inselcode CR	574595 VABF-L1-P7A13-G18

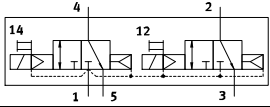
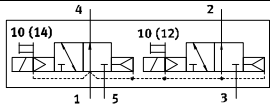
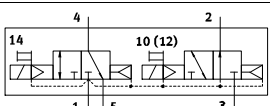
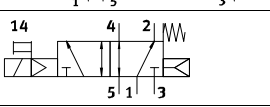
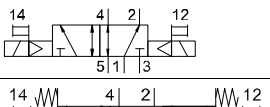
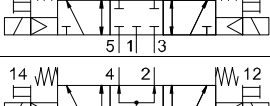
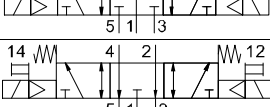
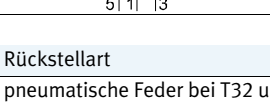
Festo Kernprogramm

★ In 24 h versandbereit ab Festo Werk

☆ In höchstens 5 Tagen versandbereit ab Festo Werk

Magnetventile VUVG, Muffenventile G1/4

Bestellcode

VUVG	-	18	-	-	-	-	-
Wegeventilart							
Muffe, Einzelventil		L					
Halbmuffe, Batterieventil inkl. Dichtung und Schrauben		S					
Konstruktionsprinzip							
Kolbenschieber mit Dichtpatrone		-					
Ventilgröße							
18 mm		18					
Ventilfunktionen							
							T32C
							T32U
							T32H
							M52
							B52
							P53C
							P53U
							P53E
Rückstellart							
pneumatische Feder bei T32 und M52							A
mechanische Feder bei T32 und M52							M
pneu./mech. Feder bei M52							R
bei B52 und P53							-
Steuerluftversorgung							
intern							-
extern							Z
Handhilfsbetätigung							
tastend							H
verdeckt							S
tastend, rastend							T
rastend, ohne Zubehör							Y

							L	-
Verbindungsleitungen								
W1...4								nicht ummantelt
C1...4								ummantelt
WS1...4								nicht ummantelt
S1...4								ummantelt
N1...4								M8x1, 3-polig
N5...8								M8x1, 4-polig
Anzeige								
L								LED
Schutzbeschaltung								
-								Ohne Haltestromabsenkung (HSA)
R								mit Haltestromabsenkung (HSA)
Elektrik-Anschlussplatte								
H2								Anschlussbild H, horizontaler Stecker
H3								Anschlussbild H, vertikaler Stecker
S2								Anschlussbild S, horizontaler Stecker
S3								Anschlussbild S, vertikaler Stecker
L1...4								mit 2x Litze L: 1 = 0,5 m, 2 = 1 m, 3 = 2,5 m, 4 = 5 m
K6...9								Kabel: K6 = 0,5 m, K7 = 1 m, K8 = 2,5 m, K9 = 5 m
R1								M8 Einzelstecker, 4-polig
R8								M8 Einzelstecker, 3-polig
P3								ohne Elektrik-Anschlussplatte
Betriebsspannung								
1								24 V DC
5								12 V DC
4								5 V DC
Entlüftung bei VUVG-L								
QN								Steckverschraubung
U								Schalldämpfer
-								Gewinde G1/4
Pneumatischer Anschluss								
G14								Gewinde G1/4
Q6								Steckanschluss 6 mm
Q8								Steckanschluss 8 mm
Q10								Steckanschluss 10 mm
T14								Steckanschluss 1/4"
T38								Steckanschluss 3/8"
T516								Steckanschluss 5/16"

Magnetventile VUVG-L18 und VUVG-S18, Muffenventile G1/4

FESTO

Datenblatt

Funktion

2x 3/2C, 2x 3/2U, 2x 3/2H

5/2 monostabil

5/2 Impulsventil bistabil

5/3C, 5/3U, 5/3E

Schaltzeichen → Seite 13

☐ - Ventilgröße 18 mm

⏪ - Durchfluss
1000 ... 1380 l/min

⏩ - Spannung
5, 12 und 24 V DC



Allgemeine Technische Daten VUVG-L G1/4												
Ventilfunktion	T32-A			T32-M			M52-R	B52	M52-M	P53		
Ruhestellung	C ¹⁾	U ²⁾	H ⁴⁾	C ¹⁾	U ²⁾	C ¹⁾	-	-	-	C ¹⁾	U ²⁾	E ³⁾
Speicherstabilität	monostabil							bistabil	monostabil			
Rückstellart pneumatische Feder	ja			nein			Ja ⁵⁾	-	nein		nein	
Rückstellart mechanische Feder	nein			ja			Ja ⁵⁾	-	ja		ja	
Vakuumbetrieb an Anschluss 1	nein			nur mit externer Steuerluftversorgung								
Konstruktiver Aufbau	Kolben-Schieber											
Dichtprinzip	weich											
Betätigungsart	elektrisch											
Steuerart	vorgesteuert											
Steuerluftversorgung	intern/extern											
Ablufffunktion	drosselbar											
Handhilfsbetätigung	tastend, verdeckt, tastend/rastend oder rastend wählbar											
Befestigungsart	wahlweise mit Durchgangsbohrungen ⁶⁾ oder auf Anschlussleiste											
Einbaulage	beliebig											
Nennweite [mm]	5,7						6,9	7,3	6,9	6,5	6,3	
Normalnenndurchfluss [l/min]	1000						1300	1380	1300	1200	1000	
Durchfluss auf Anschlussleiste	1000						1300	1380	1300	1200	1000	
Schaltzeit Ein/Aus [ms]	13/27			15/22			15/31		10/45		15/48	
Schaltzeit Um [ms]	-						11		-		29	
Ventilgröße [mm]	18											
Anschluss	1, 2, 3, 4, 5			G1/4								
	12/14			M5								
Produktgewicht [g]	164						154	164	154	160		
Zulassung	c UL us - Recognized (OL)											
	c CSA us (OL)											
	RCM Mark											
CE-Zeichen (siehe Konformitätserklärung ⁷⁾)	nach EU-EMV-Richtlinie											
Korrosionsbeständigkeitsklasse KBK ⁸⁾	2											

1) C=Ruhestellung geschlossen/Mittelstellung geschlossen

2) U=Ruhestellung offen/Mittelstellung belüftet

3) E=Mittelstellung entlüftet

4) H=2x 3/2-Wegeventil in einem Gehäuse mit 1x Ruhestellung geschlossen und 1x Ruhestellung offen

5) Rückstellart kombiniert

6) Sollen mehrere Ventile über die Durchgangsbohrungen zu einem Block verschraubt werden, muss durch Zwischenlegen von Distanzscheiben ein Mindestabstand von 0,3 mm gewährleistet sein.

7) Bitte entnehmen Sie den Nutzungsbereich der EG-Konformitätserklärung: www.festo.com/sp → Zertifikate.

Im Falle von Nutzungsbeschränkungen der Geräte in Wohn-, Geschäfts- und Gewerbebereichen, sowie Kleinbetrieben, können weitere Maßnahmen zur Reduzierung der Störaussendung erforderlich sein.

8) Korrosionsbeständigkeitsklasse KBK 2 nach Festo Norm FN 940070

Mäßige Korrosionsbeanspruchung. Innenraumanwendung bei der Kondensation auftreten darf. Außenliegende sichtbare Teile mit vorrangig dekorativer Anforderung an die Oberfläche, die in direktem Kontakt zur umgebenden industrietypischen Atmosphäre stehen.

Magnetventile VUVG-L18 und VUVG-S18, Muffenventile G1/4

Datenblatt

Betriebs- und Umweltbedingungen			T32-A ¹⁾	T32-M ³⁾	M52-R ²⁾	B52	M52-M ³⁾	P53
Ventilfunktion								
Betriebsmedium			Druckluft nach ISO 8573-2010 [7:4:4]					
Betriebsdruck	intern	[bar]	1,5 ... 8	3 ... 8	2,5 ... 8	1,5 ... 8	3 ... 8	
	extern	[bar]	1,5 ... 10	-0,9 ... 10				
Steuerdruck ⁴⁾		[bar]	1,5 ... 8	2 ... 8	2,5 ... 8	1,5 ... 8	3 ... 8	
Umgebungstemperatur		[°C]	-5 ... +50, mit Haltestromabsenkung -5 ... +60					
Mediumtemperatur		[°C]	-5 ... +50, mit Haltestromabsenkung -5 ... +60					

- 1) pneumatische Feder
- 2) gemischt, pneumatische/mechanische Feder
- 3) mechanische Feder
- 4) Minimaler Steuerdruck 50 % vom Betriebsdruck

Elektrische Daten	
Elektrischer Anschluss	über Elektrik-Anschlussplatte → Seite 106
Betriebsspannung	[V DC] 5, 12 und 24 ±10%
Leistung	[W] 1, mit Haltestromabsenkung abgesenkt auf 0,35
Einschaltdauer ED	[%] 100
Schutzart nach EN 60529	IP40 (mit Steckdose), IP65 (mit M8)

Werkstoffinformationen	
Gehäuse	Aluminium-Knetlegierung
Dichtungen	HNBR, NBR
Werkstoff-Hinweis	RoHS konform

Abmessungen Download CAD-Daten → www.festo.com

2x 3/2-, 5/2- und 5/3-Wegeventil

- - - Hinweis
Weitere Abmessungen
Elektrik-Anschlussplatten
→ Seite 108

1 Elektrischer Anschluss ohne Elektrik-Anschlussplatte
 2 Befestigungsschraube
 3 Anschluss für externe Steuerluftversorgung

Typ	B1	B2	D1	D2	D3	H1	H2	H3	L1	L2	L3	L4	L5
VUVG-L-18-...	18,3	4,5	G1/4	∅ 4,2	M5	43,1	37,8	6,4	129,4	124,4	86,4	112,2	109,7
VUVG-S-18-...													

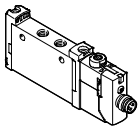
Typ	L6	L7	L8	L9	L10	L11	L12	L13
VUVG-L-18-...	86	52	19,7	31,3	23,8	21,7	21,1	14
VUVG-S-18-...								

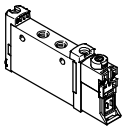
Magnetventile VUVG-L18 und VUVG-S18, Muffenventile G1/4

Bestellangaben

FESTO

★ Kernprogramm

Bestellangaben				
	Beschreibung	Teile-Nr.	Typ	
Muffenventil G1/4, mit Elektrik-Anschlussplatte R8				
	2x 3/2-Wegeventil			
	Steuerluftversorgung intern	Ruhestellung geschlossen, Rückstellart pneumatische Feder	★ 8031525	VUVG-L18-T32C-AT-G14-1R8L
	5/2-Wegeventil, monostabil			
	Steuerluftversorgung intern	Rückstellart pneumatische/mechanische Feder	★ 8031531	VUVG-L18-M52-RT-G14-1R8L
		Rückstellart mechanische Feder	★ 8031532	VUVG-L18-M52-MT-G14-1R8L
	5/3-Wegeventil			
Steuerluftversorgung intern	Mittelstellung geschlossen	★ 8031534	VUVG-L18-P53C-T-G14-1R8L	

Bestellangaben				
	Beschreibung	Teile-Nr.	Typ	
Muffenventil G1/4, ohne Elektrik-Anschlussplatte				
	2x 3/2-Wegeventil			
	Steuerluftversorgung intern	Ruhestellung geschlossen, Rückstellart pneumatische Feder	574422	VUVG-L18-T32C-AT-G14-1P3
		Ruhestellung offen, Rückstellart pneumatische Feder	574423	VUVG-L18-T32U-AT-G14-1P3
		1x Ruhestellung offen, 1x Ruhestellung geschlossen, Rückstellart pneumatische Feder	574424	VUVG-L18-T32H-AT-G14-1P3
		Ruhestellung geschlossen, Rückstellart mechanische Feder	574425	VUVG-L18-T32C-MT-G14-1P3
		Ruhestellung offen, Rückstellart mechanische Feder	574426	VUVG-L18-T32U-MT-G14-1P3
		1x Ruhestellung offen, 1x Ruhestellung geschlossen, Rückstellart mechanische Feder	574427	VUVG-L18-T32H-MT-G14-1P3
		Steuerluftversorgung extern	Ruhestellung geschlossen, Rückstellart mechanische Feder	574434
	Ruhestellung offen, Rückstellart mechanische Feder		574435	VUVG-L18-T32U-MZT-G14-1P3
	1x Ruhestellung offen, 1x Ruhestellung geschlossen, Rückstellart mechanische Feder		574436	VUVG-L18-T32H-MZT-G14-1P3
	5/2-Wegeventil, monostabil			
	Steuerluftversorgung intern	Rückstellart pneumatische/mechanische Feder	574428	VUVG-L18-M52-RT-G14-1P3
		Rückstellung über mechanische Feder	574429	VUVG-L18-M52-MT-G14-1P3
	Steuerluftversorgung extern	Steuerluftversorgung extern, Rückstellart mechanische Feder	574438	VUVG-L18-M52-MZT-G14-1P3
		Steuerluftversorgung extern, Rückstellart pneumatische/mechanische Feder	574437	VUVG-L18-M52-RZT-G14-1P3
	5/2-Wegeventil, bistabil			
	Steuerluftversorgung intern		574430	VUVG-L18-B52-T-G14-1P3
	Steuerluftversorgung extern		574439	VUVG-L18-B52-ZT-G14-1P3

Festo Kernprogramm

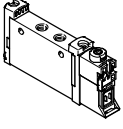
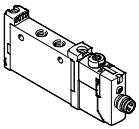
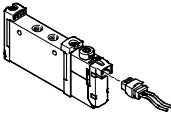
★ In 24 h versandbereit ab Festo Werk

☆ In höchstens 5 Tagen versandbereit ab Festo Werk

Magnetventile VUVG-L18 und VUVG-S18, Muffenventile G1/4

FESTO

Bestellangaben

Bestellangaben				
Beschreibung			Teile-Nr.	Typ
Muffenventil G1/4, ohne Elektrik-Anschlussplatte				
	5/3-Wegeventil			
	Steuerluftversorgung intern	Mittelstellung geschlossen	574431	VUVG-L18-P53C-T-G14-1P3
		Mittelstellung entlüftet	574432	VUVG-L18-P53E-T-G14-1P3
		Mittelstellung belüftet	574433	VUVG-L18-P53U-T-G14-1P3
	Steuerluftversorgung extern	Mittelstellung geschlossen	574440	VUVG-L18-P53C-ZT-G14-1P3
		Mittelstellung entlüftet	574441	VUVG-L18-P53E-ZT-G14-1P3
Mittelstellung belüftet		574442	VUVG-L18-P53U-ZT-G14-1P3	
Muffenventil G1/4, mit Elektrik-Anschlussplatte R8				
	2x 3/2-Wegeventil			
	Steuerluftversorgung intern	Ruhestellung offen, Rückstellart pneumatische Feder	8031526	VUVG-L18-T32U-AT-G14-1R8L
		1x Ruhestellung offen, 1x Ruhestellung geschlossen, Rückstellart pneumatische Feder	8031527	VUVG-L18-T32H-AT-G14-1R8L
		Ruhestellung geschlossen, Rückstellart mechanische Feder	8031528	VUVG-L18-T32C-MT-G14-1R8L
		Ruhestellung offen, Rückstellart mechanische Feder	8031529	VUVG-L18-T32U-MT-G14-1R8L
		1x Ruhestellung offen, 1x Ruhestellung geschlossen, Rückstellart mechanische Feder	8031530	VUVG-L18-T32H-MT-G14-1R8L
	5/2-Wegeventil, bistabil			
	Steuerluftversorgung intern		8031533	VUVG-L18-B52-T-G14-1R8L
	5/3-Wegeventil			
	Steuerluftversorgung intern	Mittelstellung entlüftet	8031535	VUVG-L18-P53E-T-G14-1R8L
		Mittelstellung belüftet	8031536	VUVG-L18-P53U-T-G14-1R8L
Muffenventil G1/4, mit Elektrik-Anschlussplatte H2				
	2x 3/2-Wegeventil			
	Steuerluftversorgung intern	Ruhestellung geschlossen, Rückstellart pneumatische Feder	578822	VUVG-L18-T32C-AT-G14-1H2L-W1
	5/2-Wegeventil, monostabil			
	Steuerluftversorgung intern	Rückstellart pneumatische Feder	578823	VUVG-L18-M52-RT-G14-1H2L-W1
	Steuerluftversorgung intern	Rückstellart mechanische Feder	578824	VUVG-L18-M52-MT-G14-1H2L-W1
	5/2-Wegeventil, bistabil			
	Steuerluftversorgung intern		578825	VUVG-L18-B52-T-G14-1H2L-W1
	5/3-Wegeventil			
Steuerluftversorgung intern	Mittelstellung geschlossen	578826	VUVG-L18-P53C-T-G14-1H2L-W1	

Magnetventile VUVG-S18, Muffenventile G1/4

Batteriemontage

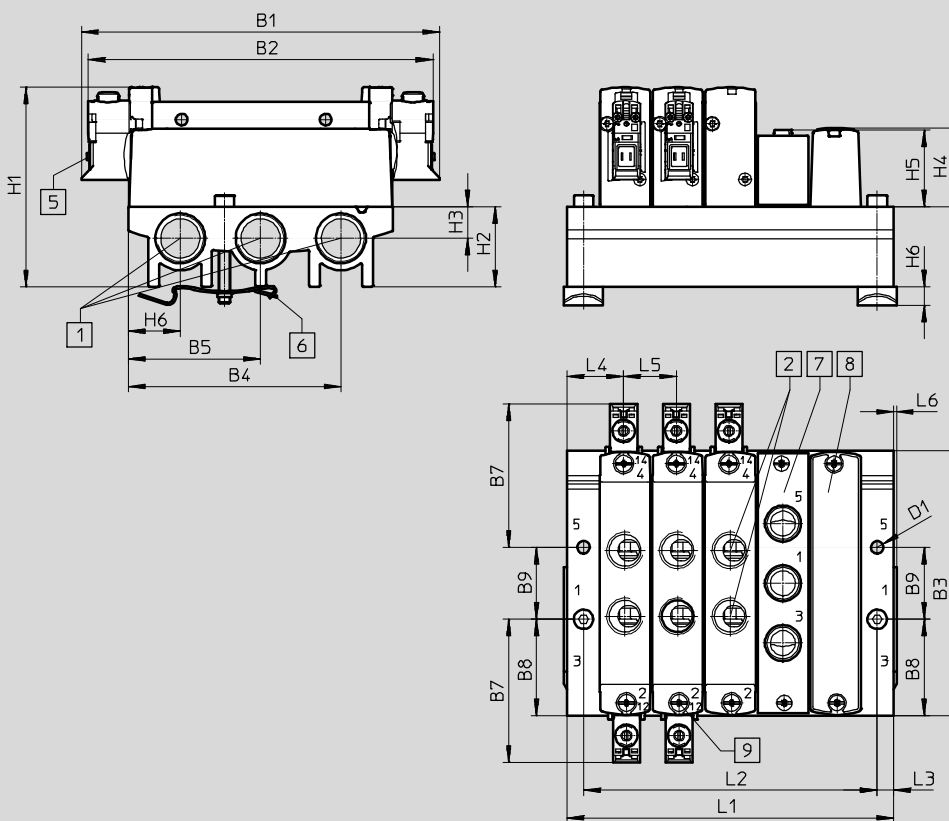


Muffenventile für Batteriemontage



Abmessungen

Download CAD-Daten → www.festo.com



Hinweis
 Weitere Abmessungen
 Elektrik-Anschlussplatten
 → Seite 108

- | | | | | | | | |
|---|--|---|--|---|-------------------|---|--|
| 1 | Anschlüsse 1, 3 und 5 | 6 | Hutschienenbefestigung
(zur Befestigung werden
zwei Schrauben M4x35
benötigt) | 7 | Abdeckplatte | 9 | Ventile/Abdeckplatten-
befestigung auf Anschluss-
leiste |
| 2 | Anschlüsse 2 und 4 | | | 8 | Versorgungsplatte | | |
| 5 | Elektrischer Anschluss für
Elektrik-Anschlussplatten
und Zubehör | | | | | | |

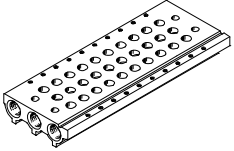
Typ	B1	B2	B3	B4	B5	B6	B7	B8	B9	D1
VABM-L1-18S-G38	129,4	124,4	95,6	76,8	47,8	18,8	51,7	34,8	26	4,5

Typ	H1	H2	H3	H4	H5	H6	L3	L4	L5	L6
VABM-L1-18S-G38	72,1	29	11,5	28,4	27,6	6,5	6	20,5	19	1

Ventilplätze	2	3	4	5	6	7	8	9	10	12	14	16
L1	61	80	99	118	137	156	175	194	213	251	289	327
L2	49	68	87	106	125	144	163	182	201	239	277	315
VABM-Gewicht [g]	118	159	200	241	282	323	364	405	446	528	610	692

Magnetventile VUVG-S18, Muffenventile G1/4

Bestellangaben

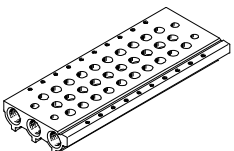
Technische Daten Anschlussleisten							
	Anschluss	KBK	Werkstoff ²⁾	Betriebsdruck [bar]	Max. Anziehdrehmoment für die Montage [Nm]		
	1, 3, 5				Ventil	Hutschiene	Wand
	G3/8	2 ¹⁾	Aluminium-Knetlegierung	-0,9 ... 10	1,18	1,5	3

- 1) Korrosionsbeständigkeitsklasse KBK 2 nach Festo Norm FN 940070
Mäßige Korrosionsbeanspruchung. Innenraumanwendung bei der Kondensation auftreten darf. Außenliegende sichtbare Teile mit vorrangig dekorativer Anforderung an die Oberfläche, die in direktem Kontakt zur umgebenden industriüblichen Atmosphäre stehen.
- 2) Werkstoffhinweis: RoHS konform.

Bestellcode Anschlussleisten

VABM	-	L1	-	18	S	-	G38	-	
Batteriemontageteile									Anzahl Ventilplätze
Anschlussleiste VABM									2 bis 10, 12, 14 und 16
Ventilfamilie									Anschlüsse 1, 3, 5
VUVG		L1					G38		Gewinde G3/8
Ventilgröße									
18 mm				18					
Anschlussleiste mit Anschlüssen 1, 3, 5 für G1/4-Muffenventile					S				

Bestellangaben – Anschlussleiste

	Beschreibung	Teile-Nr.	Typ
Anschlussleiste für Muffenventil			
	für Baugröße G1/4	2 Ventilplätze	★ 574455 VABM-L1-18S-G38-2
		3 Ventilplätze	★ 574456 VABM-L1-18S-G38-3
		4 Ventilplätze	★ 574457 VABM-L1-18S-G38-4
		5 Ventilplätze	574458 VABM-L1-18S-G38-5
		6 Ventilplätze	★ 574459 VABM-L1-18S-G38-6
		7 Ventilplätze	574460 VABM-L1-18S-G38-7
		8 Ventilplätze	★ 574461 VABM-L1-18S-G38-8
		9 Ventilplätze	574462 VABM-L1-18S-G38-9
		10 Ventilplätze	★ 574463 VABM-L1-18S-G38-10
		12 Ventilplätze	574464 VABM-L1-18S-G38-12
		14 Ventilplätze	574465 VABM-L1-18S-G38-14
		16 Ventilplätze	574466 VABM-L1-18S-G38-16

Festo Kernprogramm

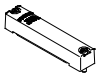

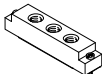

★ In 24 h versandbereit ab Festo Werk

☆ In höchstens 5 Tagen versandbereit ab Festo Werk

Magnetventile VUVG-S18, Muffenventile G1/4

Bestellangaben

FESTO

Bestellangaben – Zubehör			
	Beschreibung	Teile-Nr.	Typ
Abdeckplatte Datenblätter → Internet: vabb			
	für Ventilplatz auf Anschlussleiste, inkl. Schrauben und Dichtung	★ 574482	VABB-L1-18
Trennelement Datenblätter → Internet: vabd			
	zum Bilden von Druckzonen	574483	VABD-14-B
Versorgungsplatte Datenblätter → Internet: vabf			
	für Ventilplatz auf Anschlussleiste, inkl. Schrauben und Dichtung	574481	VABF-L1-18-P3A4-G14
Dichtungen für Muffenventile Datenblätter → Internet: vabd			
	für G1/4-Muffenventile	Liefereinheit: 10 Sets (je 2 Schrauben und 1 Dichtung)	★ 574479 VABD-L1-18X-S-G14



Hinweis

Versorgungsplatte an Anschluss 1 mit Druck anschließen. Ein reversibler Einsatz (Druck an Anschluss 3, 5) ist nicht zulässig.

Festo Kernprogramm

★ In 24 h versandbereit ab Festo Werk

☆ In höchstens 5 Tagen versandbereit ab Festo Werk

Magnetventile VUVG, Anschlussplattenventile M3

Bestellcode

VUVG	-	B	10A	-	-	Z	
Wegeventilart							
Anschlussplatte, Batterieventil inkl. Dichtung und Schrauben			B				
Konstruktionsprinzip							
Kolbenschieber mit Dichtpatrone			-				
Ventilgröße							
10 mm			10A				
Ventilfunktionen							
							M52
							B52
							P53C
							P53U
							P53E
Rückstellart							
mech. Feder bei M52							M
pneu./mech. Feder bei M52							R
bei B52 und P53							-
Steuerluftversorgung							
extern							Z
Handhilfsbetätigung							
tastend							H
verdeckt							S
tastend, rastend							T
rastend, ohne Zubehör							Y

F	-					L	-
Verbindungsleitungen							
W1...4			nicht ummantelt				
C1...4			ummantelt				
WS1...4			nicht ummantelt				
S1...4			ummantelt				
N1...4			M8x1, 3-polig				
N5...8			M8x1, 4-polig				
Anzeige							
L			LED				
Schutzbeschaltung							
-			ohne Haltestromabsenkung (HSA)				
R			mit Haltestromabsenkung (HSA)				
Elektrik-Anschlussplatte							
H2			Anschlussbild H, horizontaler Stecker				
H3			Anschlussbild H, vertikaler Stecker				
S2			Anschlussbild S, horizontaler Stecker				
S3			Anschlussbild S, vertikaler Stecker				
L1...4			mit 2x Litze L: 1 = 0,5 m, 2 = 1 m, 3 = 2,5 m, 4 = 5 m				
K6...9			Kabel: K6 = 0,5 m, K7 = 1 m, K8 = 2,5 m, K9 = 5 m				
R1			M8 Einzelstecker, 4-polig				
R8			M8 Einzelstecker, 3-polig				
P3			ohne Elektrik-Anschlussplatte				
Betriebsspannung							
1			24 V DC				
5			12 V DC				
4			5 V DC				
Pneumatischer Anschluss							
F			in der Anschlussleiste				

Magnetventile VUVG-B10A, Anschlussplattenventile M3

FESTO

Datenblatt

Funktion


5/2 monostabil

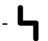
5/2 Impulsventil bistabil

5/3C, 5/3U, 5/3E

Schaltzeichen → Seite 13

-  - Ventilgröße 10 mm

-  - Durchfluss
90 ... 100 l/min

-  - Spannung
5, 12 und 24 V DC



Allgemeine Technische Daten VUVG-B M3						
Ventilfunktion	M52-R	B52	M52-M	P53		
Ruhestellung	-	-	-	C ¹⁾	U ²⁾	E ³⁾
Speicherstabilität	monostabil	bistabil	monostabil	monostabil		
Rückstellart pneumatische Feder	ja ⁴⁾	-	nein	nein		
Rückstellart mechanische Feder	ja ⁴⁾	-	ja	ja		
Vakuumbetrieb an Anschluss 1	nur mit externer Steuerluftversorgung					
Konstruktiver Aufbau	Kolben-Schieber					
Dichtprinzip	weich					
Betätigungsart	elektrisch					
Steuerart	vorgesteuert					
Steuerluftversorgung	extern, intern über Anschlussplatte wählbar					
Ablufffunktion	drosselbar					
Handhilfsbetätigung	tastend, verdeckt, tastend/rastend oder rastend wählbar					
Befestigungsart	auf Anschlussleiste					
Einbaulage	beliebig					
Nennweite [mm]	2		1,4	2		
Normalnenndurchfluss [l/min]	100		80	90		
Durchfluss auf Anschlussleiste M3 [l/min]	100		80	90		
Schaltzeit Ein/Aus [ms]	7/15	-	7/21	8/25		
Schaltzeit Um [ms]	-	5	-	14		
Ventilgröße [mm]	10					
Anschluss	1, 3, 5	M7 in Anschlussleiste				
	2, 4	M5 in der Anschlussleiste				
	12/14, 82/84	M5 in Anschlussleiste				
Produktgewicht [g]	38	49	37	49		
Zulassung	c UL us - Recognized (OL)					
	c CSA us (OL)					
	RCM Mark					
CE-Zeichen (siehe Konformitätserklärung) ⁵⁾	nach EU-EMV-Richtlinie					
Korrosionsbeständigkeitsklasse KBK ⁶⁾	2					

1) C=Ruhestellung geschlossen/Mittelstellung geschlossen

2) U=Ruhestellung offen/Mittelstellung belüftet

3) E=Mittelstellung entlüftet

4) Rückstellart kombiniert

5) Bitte entnehmen Sie den Nutzungsbereich der EG-Konformitätserklärung: www.festo.com/sp → Zertifikate.

Im Falle von Nutzungsbeschränkungen der Geräte in Wohn-, Geschäfts- und Gewerbebereichen, sowie Kleinbetrieben, können weitere Maßnahmen zur Reduzierung der Störaussendung erforderlich sein.

6) Korrosionsbeständigkeitsklasse KBK 2 nach Festo Norm FN 940070

Mäßige Korrosionsbeanspruchung. Innenraumanwendung bei der Kondensation auftreten darf. Außenliegende sichtbare Teile mit vorrangig dekorativer Anforderung an die Oberfläche, die in direktem Kontakt zur umgebenden industrieüblichen Atmosphäre stehen.

Magnetventile VUVG-B10A, Anschlussplattenventile M3

Datenblatt

Betriebs- und Umweltbedingungen						
Ventilfunktion			M52-R ¹⁾	B52	M52-M ²⁾	P53
Betriebsmedium		Druckluft nach ISO 8573-2010 [7:4:4]				
Betriebsdruck	intern	[bar]	2,5 ... 8	1,5 ... 8	3 ... 8	
	extern	[bar]	-0,9 ... 10		-0,9 ... 8	-0,9 ... 10
Steuerdruck ³⁾		[bar]	2,5 ... 8	1,5 ... 8	2 ... 8	3 ... 8
Umgebungstemperatur		[°C]	-5 ... +50, mit Haltestromabsenkung -5 ... +60			
Mediumtemperatur		[°C]	-5 ... +50, mit Haltestromabsenkung -5 ... +60			

- 1) gemischt, pneumatische/mechanische Feder
- 2) mechanische Feder
- 3) Minimaler Steuerdruck 50 % vom Betriebsdruck

Elektrische Daten	
Elektrischer Anschluss	über Elektrik-Anschlussplatte → Seite 106
Betriebsspannung	[V DC] 5, 12 und 24 ±10%
Leistung	[W] 1, mit Haltestromabsenkung abgesenkt auf 0,35
Einschaltdauer ED	[%] 100
Schutzart nach EN 60529	IP40 (mit Steckdose), IP65 (mit M8)

Werkstoffinformationen	
Gehäuse	Aluminium-Knetlegierung
Dichtungen	HNBR, NBR
Werkstoff-Hinweis	RoHS konform

Abmessungen Download CAD-Daten → www.festo.com

5/2- und 5/3-Wegeventil

⌀ - Hinweis

Weitere Abmessungen
Elektrik-Anschlussplatten
→ Seite 108

1

 Elektrischer Anschluss
vertikal

2

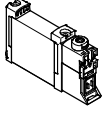
 Handhilfsbetätigung

Typ	B1	H1	L1	L2	L3	L4	L5	L6	L7
VUVG-B10A-...-F...	10,2	32,5	73,9	68,9	8	4,85	6,15	56,9	54,4

Magnetventile VUVG-B10A, Anschlussplattenventile M3



Bestellangaben

Bestellangaben		Teile-Nr.	Typ	
Anschlussplattenventil M3, ohne Elektrik-Anschlussplatte				
	5/2-Wegeventil, monostabil			
	Steuerluftversorgung extern	Rückstellart pneumatische/mechanische Feder	566448	VUVG-B10A-M52-RZT-F-1P3
		Rückstellart mechanische Feder	574347	VUVG-B10A-M52-MZT-F-1P3
	5/2-Wegeventil, bistabil			
	Steuerluftversorgung extern		566449	VUVG-B10A-B52-ZT-F-1P3
	5/3-Wegeventil			
	Steuerluftversorgung extern	Mittelstellung geschlossen	566450	VUVG-B10A-P53C-ZT-F-1P3
		Mittelstellung entlüftet	566451	VUVG-B10A-P53E-ZT-F-1P3
		Mittelstellung belüftet	566452	VUVG-B10A-P53U-ZT-F-1P3

Magnetventile VUVG-B10A, Anschlussplattenventile M3



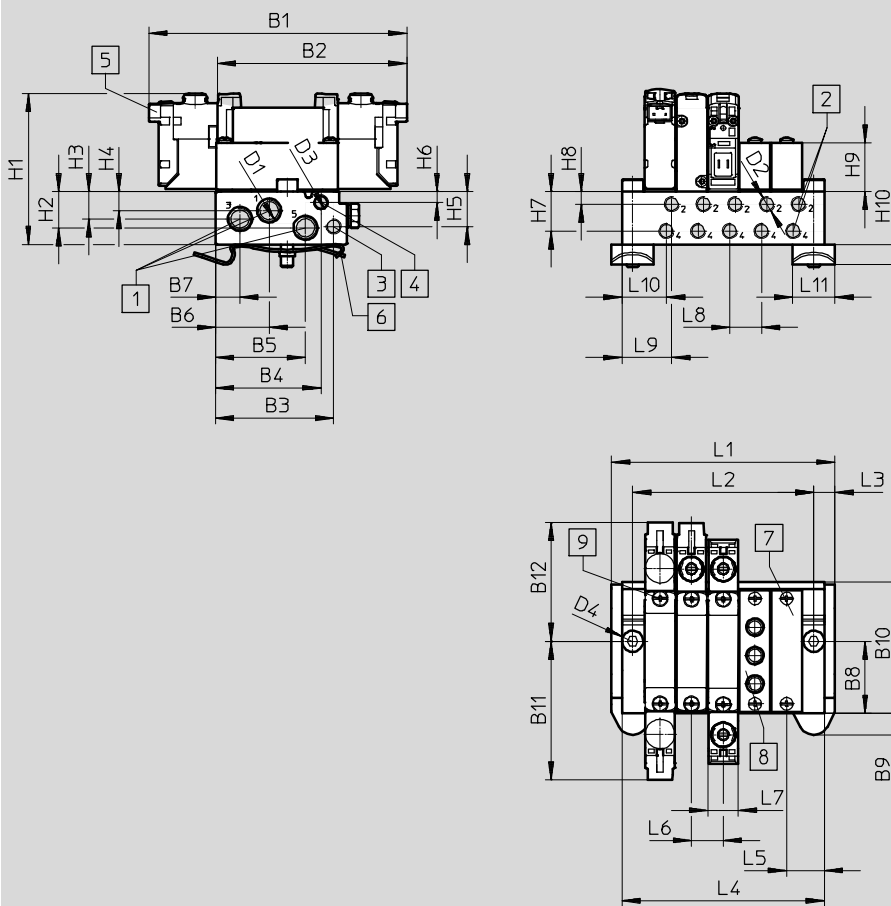
Batteriemontage

**Anschlussplattenventil für
Batteriemontage
Anschluss M5**



Abmessungen

Download CAD-Daten → www.festo.com



- - Hinweis
Weitere Abmessungen
Elektrik-Anschlussplatten
→ Seite 108

- | | | | | | | | |
|---|-----------------------|---|--|---|---|---|--|
| 1 | Anschlüsse 1, 3 und 5 | 5 | Elektrischer Anschluss für Elektrik-Anschlussplatten und Zubehör | 6 | Hutschienenbefestigung (zur Befestigung werden zwei Schrauben M4x25 benötigt) | 7 | Abdeckplatte |
| 2 | Anschlüsse 2, 4 | | | | | 8 | Versorgungsplatte |
| 3 | Anschlüsse 12, 14 | | | | | 9 | Ventile/Abdeckplattenbefestigung auf Anschlussleiste |
| 4 | Anschlüsse 82, 84 | | | | | | |

Typ	B1	B2	B3	B4	B5	B6	B7	B8	B9	B10	B11	B12
VABM-L1-10AW-M7	84,9	62,4	39,1	35	29,8	17,8	8,2	24	7,2	43,5	45,8	39,2

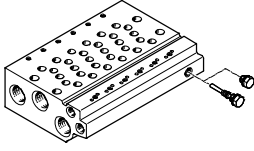
Typ	D1	D2	D3	D4	D5	H1	H2	H3	H4	H5	H6
VABM-L1-10AW-M7	M7	M5	M5	Ø4,5	Ø4	53,1	12	9,1	6,3	11,6	3,6

Typ	H7	H8	H9	H10	H15	L3	L5	L6	L7	L8	L9	L10	L11
VABM-L1-10AW-M7	13,1	4,2	16,2	6,8	1,9	7,5	12,5	10,5	10,2	10,5	17	15,2	14

Magnetventile VUVG-B10A, Anschlussplattenventile M3

Bestellangaben

Ventilplätze	2	3	4	5	6	7	8	9	10	12	14	16
L1	43,5	54	64,5	75	85,5	97	107,5	117	127,5	148,5	169,5	190,5
L2	28,5	39	49,5	60	70,5	81	91,5	102	112,5	133,5	154,5	175,5
L4	36,5	47	57,5	68	78,5	89	99,5	110	120,5	141,5	162,5	183,5
VABM-Gewicht [g]	60	78	96	114	132	150	168	186	204	240	276	312

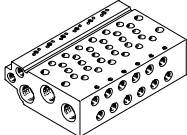
Technische Daten Anschlussleisten ¹⁾									
	Anschluss			KBK	Werkstoff ³⁾	Betriebsdruck [bar]	Max. Anziehdrehmoment für die Montage [Nm]		
	2, 4	1, 3, 5	12/14, 82/84				Ventil	Hutschiene	Wand
	M5	M7	M5	2 ²⁾	Aluminium-Knetlegierung	-0,9 ... 10	0,45	1,5	1,5

- 1) Blindstopfen sind im Lieferumfang der Anschlussleiste erhalten.
- 2) Korrosionsbeständigkeitsklasse KBK 2 nach Festo Norm FN 940070
Mäßige Korrosionsbeanspruchung. Innenraumanwendung bei der Kondensation auftreten darf. Außenliegende sichtbare Teile mit vorrangig dekorativer Anforderung an die Oberfläche, die in direktem Kontakt zur umgebenden industrietypischen Atmosphäre stehen.
- 3) Werkstoffhinweis: RoHS konform.

Bestellcode Anschlussleisten

VABM	-	L1	-	10A	W	-	M7	-	
Batteriemontageteile									Anzahl Ventilplätze
Anschlussleiste	VABM								2 bis 10, 12, 14 und 16
Ventilfamilie									Anschlüsse 1, 3, 5
VUVG		L1					M7	Gewinde M7	
Ventilgröße									
10 mm				10A					
Anschlussleiste mit Anschlüssen 1, 2, 3, 4, 5, 12/14, 82/84									
Anschluss 2 und 4 mit Gewinde M5 W									

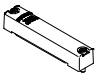

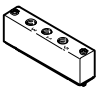

Bestellangaben – Anschlussleisten

	Beschreibung	Teile-Nr.	Typ
Anschlussleiste für Anschlussplattenventil M3			
	für Baugröße B10A (M3)	2 Ventilplätze	566546 VABM-L1-10AW-M7-2
		3 Ventilplätze	566547 VABM-L1-10AW-M7-3
		4 Ventilplätze	566548 VABM-L1-10AW-M7-4
		5 Ventilplätze	566549 VABM-L1-10AW-M7-5
		6 Ventilplätze	566550 VABM-L1-10AW-M7-6
		7 Ventilplätze	566551 VABM-L1-10AW-M7-7
		8 Ventilplätze	566552 VABM-L1-10AW-M7-8
		9 Ventilplätze	566553 VABM-L1-10AW-M7-9
		10 Ventilplätze	566554 VABM-L1-10AW-M7-10
		12 Ventilplätze	566555 VABM-L1-10AW-M7-12
		14 Ventilplätze	566556 VABM-L1-10AW-M7-14
		16 Ventilplätze	566557 VABM-L1-10AW-M7-16

Magnetventile VUVG-B10A, Anschlussplattenventile M3

FESTO

Bestellangaben

Bestellangaben – Zubehör			
	Beschreibung	Teile-Nr.	Typ
Abdeckplatte Datenblätter → Internet: vabb			
	für Ventilplatz auf Anschlussleiste, inkl. Schrauben und Dichtung	569986	VABB-L1-10A
Trennelement Datenblätter → Internet: vabd			
	zum Bilden von Druckzonen	570872	VABD-4.2-B
Versorgungsplatte Datenblätter → Internet: vabf			
	für Ventilplatz auf Anschlussleiste, inkl. Schrauben und Dichtung	569990	VABF-L1-10A-P3A4-M5
Dichtungen Datenblätter → Internet: vabd			
	für Anschlussplattenventil M3	Liefereinheit: 10 Sets (je 2 Schrauben und 1 Dichtung)	566671 VABD-L1-10AB-S-M3

Magnetventile VUVG, Anschlussplattenventile M5/M7

Bestellcode

VUVG	-	B	10	-	-	-	Z	
Wegeventilart								
Anschlussplatte, Batterieventil inkl. Dichtung und Schrauben		B						
Konstruktionsprinzip								
Kolbenschieber mit Dichtpatrone		-						
Kolbenschieber mit Dichtring		K						
Ventilgröße								
10 mm		10						
Ventilfunktionen								
		T32C						
		T32U						
		T32H						
		M52						
		B52						
		P53C						
		P53U						
		P53E						
Rückstellart								
pneumatische Feder bei T32 und M52		A						
mechanische Feder bei T32 und M52		M						
pneu./mech. Feder bei M52 bei B52 und P53		R						
		-						
Steuerluftversorgung								
extern		Z						
Handhilfsbetätigung								
tastend		H						
verdeckt		S						
tastend, rastend		T						
rastend, ohne Zubehör		Y						


F	-	-	-	L	-	-	-
Ausführung							
- erweiterte Merkmale							
S fokussierte Merkmale							
Verbindungsleitungen							
W1...4		nicht ummantelt					
C1...4		ummantelt					
WS1...4		nicht ummantelt					
S1...4		ummantelt					
N1...4		M8x1, 3-polig					
N5...8		M8x1, 4-polig					
Anzeige							
L LED							
Schutzbeschaltung							
- ohne Haltestromabsenkung (HSA)							
R mit Haltestromabsenkung (HSA)							
Elektrik-Anschlussplatte							
H2		Anschlussbild H, horizontaler Stecker					
H3		Anschlussbild H, vertikaler Stecker					
S2		Anschlussbild S, horizontaler Stecker					
S3		Anschlussbild S, vertikaler Stecker					
L1...4		mit 2x Litze L: 1 = 0,5 m, 2 = 1 m, 3 = 2,5 m, 4 = 5 m					
K6...9		Kabel: K6 = 0,5 m, K7 = 1 m, K8 = 2,5 m, K9 = 5 m					
R1		M8 Einzelstecker, 4-polig					
R8		M8 Einzelstecker, 3-polig					
P3		ohne Elektrik-Anschlussplatte					
Betriebsspannung							
1		24 V DC					
5		12 V DC					
4		5 V DC					
Pneumatischer Anschluss							
F		in der Anschlussleiste					

Magnetventile VUVG-BK10, Anschlussplattenventile M5/M7

Datenblatt

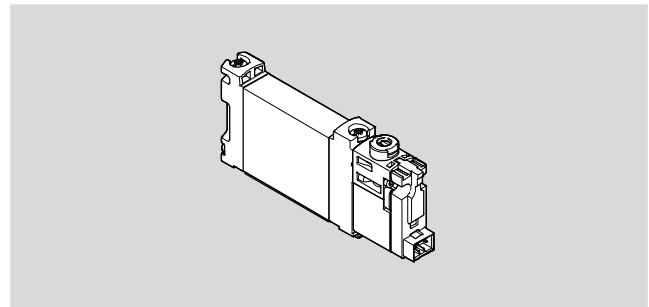
Funktion
2x 3/2C
5/2 monostabil
5/2 Impulsventil bistabil

-  - Ventilgröße 10 mm

-  - Durchfluss
160 l/min

-  - Spannung
24 V DC

Schaltzeichen → Seite 13



Allgemeine Technische Daten VUVG-BK M5/M7			
Ventilfunktion	T32-A	M52-A	B52
Ruhestellung	C ¹⁾	-	-
Speicherstabilität	monostabil		bistabil
Rückstellart pneumatische Feder	ja	ja	-
Konstruktiver Aufbau	Kolben-Schieber		
Dichtprinzip	weich		
Betätigungsart	elektrisch		
Steuerart	vorgesteuert		
Steuerluftversorgung	intern		
Abluftfunktion	drosselbar		
Handhilfsbetätigung	tastend, rastend		
Befestigungsart	auf Anschlussleiste		
Einbaulage	beliebig		
Normalenndurchfluss	[l/min] 160	160	160
Schaltzeit Ein/Aus	[ms] 12/14	14/17	-
Schaltzeit Um	[ms] -	-	7
Ventilgröße	[mm] 10		
Anschluss	2, 4	M5/M7 in der Anschlussleiste	
Produktgewicht	[g] 55	45	57
Korrosionsbeständigkeitsklasse KBK ²⁾	2		

1) C=Ruhestellung geschlossen

2) Korrosionsbeständigkeitsklasse KBK 2 nach Festo Norm FN 940070
Mäßige Korrosionsbeanspruchung. Innenraumanwendung bei der Kondensation auftreten darf. Außenliegende sichtbare Teile mit vorrangig dekorativer Anforderung an die Oberfläche, die in direktem Kontakt zur umgebenden industrieeüblichen Atmosphäre stehen.

Sicherheitstechnische Kenngrößen	
Hinweis zur Zwangsdynamisierung	Schaltfrequenz mindestens 1/Woche
Max. pos. Prüfimpuls 0 Signal	[µs] 1600
Max. neg. Prüfimpuls 1 Signal	[µs] 3000
Schockfestigkeit	Schockprüfung mit Schärfegrad 1 nach FN 942017-5 und EN 60068-2-27
Schwingfestigkeit	Transporteinsatzprüfung mit Schärfegrad 1 nach FN 942017-4 und EN 60068-2-6

Magnetventile VUVG-BK10, Anschlussplattenventile M5/M7

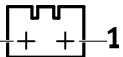
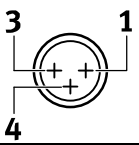
Datenblatt

Betriebs- und Umweltbedingungen			
Ventilfunktion		T32-A ¹⁾	M52-A ¹⁾
Betriebsmedium		Druckluft nach ISO 8573-2010 [7:4:4]	
Hinweis zum Betriebs-/Steuermedium		Geölter Betrieb möglich (im weiteren Betrieb erforderlich)	
Betriebsdruck	[bar]	1,5 ... 7	2,5 ... 7
Umgebungstemperatur	[°C]	-5 ... +50	
Mediumtemperatur	[°C]	-5 ... +50	

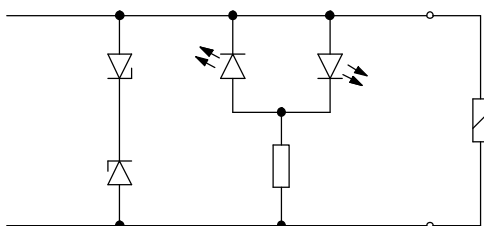
1) pneumatische Feder

Elektrische Daten	
Elektrischer Anschluss	über Elektrik-Anschlussplatte → Seite 106
Betriebsspannung	[V DC] 24 ±10%
Nennbetriebsspannung	[V DC] 22
Leistung	[W] 0,7
Einschaltdauer ED	[%] 100
Schutzart nach EN 60529	IP40 (mit Steckdose), IP65 (mit M8)
Signalzustandsanzeige	LED
Maximale Schaltfrequenz	[Hz] 2

Werkstoffinformationen	
Gehäuse	Aluminium-Knetlegierung
Dichtungen	HNBR, NBR
Werkstoff-Hinweis	RoHS konform LABS-haltige Stoffe enthalten

Pinbelegung Elektrik-Anschlussplatte		
	Pin	Beschreibung
Rechteckstecker, Anschlussbild H		
	1	+ oder -
	2	+ oder -
Rundstecker, M8, 3-polig		
	1	n.b.
	3	+ oder -
	4	+ oder -

Schutzbeschaltung ohne Haltestromabsenkung



Die Magnetspulen sind mit einer Schutzbeschaltung zur Funkenlöschung und gegen Verpolung ausgestattet.

Magnetventile VUVG-BK10, Anschlussplattenventile M5/M7

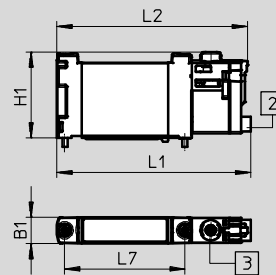
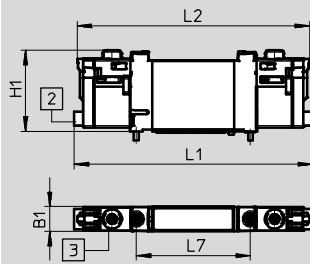
Datenblatt

Abmessungen

Download CAD-Daten → www.festo.com

2x 3/2-, 5/2-Wegeventil bistabil

5/2-Wegeventil monostabil



- Hinweis
 Weitere Abmessungen
 Elektrik-Anschlussplatten
 → Seite 108

2 Elektrischer Anschluss horizontal

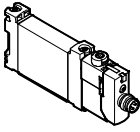
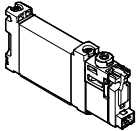
3 Handhilfsbetätigung

Typ	B1	H1	L1	L2	L7
VUVG-BK10-T32C-...	10,2	33,6	98,3	95,8	47
VUVG-BK10-B52-...					
VUVG-BK10-M52-...			75,9	74,6	

Magnetventile VUVG-BK10, Anschlussplattenventile M5/M7

Bestellangaben

★ **Kernprogramm**

Bestellangaben				
	Beschreibung	Teile-Nr.	Typ	
Anschlussplattenventil M5/M7, mit Elektrik-Anschlussplatte R8				
	2x 3/2-Wegeventil			
	Steuerluftversorgung intern	Ruhestellung geschlossen, Rückstellart pneumatische Feder	★ 8042558	VUVG-BK10-T32C-AT-F-1R8L-S
	5/2-Wegeventil, monostabil			
	Steuerluftversorgung intern	Rückstellart pneumatische Feder	★ 8042559	VUVG-BK10-M52-AT-F-1R8L-S
	5/2-Wegeventil, bistabil			
	Steuerluftversorgung intern	★ 8042560	VUVG-BK10-B52-T-F-1R8L-S	
Anschlussplattenventil M5/M7, mit Elektrik-Anschlussplatte H2				
	2x 3/2-Wegeventil			
	Steuerluftversorgung intern	Ruhestellung geschlossen, Rückstellart pneumatische Feder	★ 8042554	VUVG-BK10-T32C-AT-F-1H2L-S
	5/2-Wegeventil, monostabil			
	Steuerluftversorgung intern	Rückstellart pneumatische Feder	★ 8042555	VUVG-BK10-M52-AT-F-1H2L-S
	5/2-Wegeventil, bistabil			
	Steuerluftversorgung intern	★ 8042556	VUVG-BK10-B52-T-F-1H2L-S	

Magnetventile VUVG-B10, Anschlussplattenventil M5/M7

FESTO

Datenblatt

Funktion

2x 3/2C, 2x 3/2U, 2x 3/2H


5/2 monostabil


5/2 Impulsventil bistabil

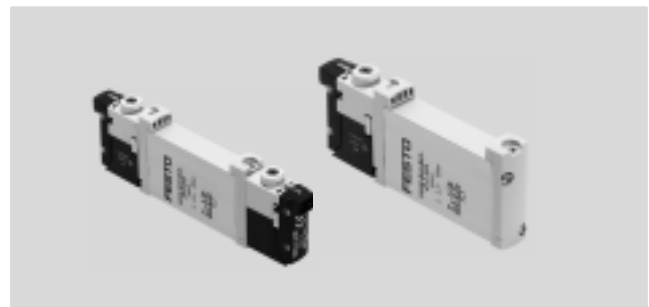
5/3C, 5/3U, 5/3E

Schaltzeichen → Seite 13

-  - Ventilgröße 10 mm

-  - Durchfluss
120 ... 270 l/min

-  - Spannung
5, 12 und 24 V DC



Allgemeine Technische Daten VUVG-B M5/M7												
Ventilfunktion	T32-A			T32-M			M52-R	B52	M52-M	P53		
Ruhestellung	C ¹⁾	U ²⁾	H ⁴⁾	C ¹⁾	U ²⁾	H ⁴⁾	–	–	–	C ¹⁾	U ²⁾	E ³⁾
Speicherstabilität	monostabil							bistabil	monostabil	monostabil		
Rückstellart pneumatische Feder	ja			nein			ja ⁵⁾	–	nein	nein		
Rückstellart mechanische Feder	nein			ja			ja ⁵⁾	–	ja	ja		
Vakuumbetrieb an Anschluss 1	nein			nur mit externer Steuerluftversorgung								
Konstruktiver Aufbau	Kolben-Schieber											
Dichtprinzip	weich											
Betätigungsart	elektrisch											
Steuerart	vorgesteuert											
Steuerluftversorgung	extern, intern über Anschlussplatte wählbar											
Ablufffunktion	drosselbar											
Handhilfsbetätigung	tastend, verdeckt, tastend/rastend oder rastend wählbar											
Befestigungsart	auf Anschlussleiste											
Einbaulage	beliebig											
Nennweite [mm]	2,7			1,8	1,7		4		2,3		3,5	
Normalnennndurchfluss [l/min]	170			150	140	140		330		285		300
Durchfluss auf Anschlussleiste M5 [l/min]	150			130	120	120		210		180		200
Durchfluss auf Anschlussleiste M7 [l/min]	160			140	130	130		270		230		250
Schaltzeit Ein/Aus [ms]	6/16			8/11			7/19	–	8/24	10/30		
Schaltzeit Um [ms]	–			–			–	7	–	16		
Ventilgröße [mm]	10											
Anschluss	1, 3, 5			G1/8 in Anschlussleiste								
	2, 4			M5 oder M7 in der Anschlussleiste								
	12/14, 82/84			M5 in Anschlussleiste								
Produktgewicht [g]	55			54			45	55	44	55		
Zulassung	c UL us - Recognized (OL)											
	c CSA us (OL)											
	RCM Mark											
CE-Zeichen (siehe Konformitätserklärung) ⁶⁾	nach EU-EMV-Richtlinie											
Korrosionsbeständigkeitsklasse KBK ⁷⁾	2											

1) C=Ruhestellung geschlossen/Mittelstellung geschlossen

2) U=Ruhestellung offen/Mittelstellung belüftet

3) E=Mittelstellung entlüftet

4) H=2x 3/2-Wegeventil in einem Gehäuse mit 1x Ruhestellung geschlossen und 1x Ruhestellung offen

5) Rückstellart kombiniert

6) Bitte entnehmen Sie den Nutzungsbereich der EG-Konformitätserklärung: www.festo.com/sp → Zertifikate.

Im Falle von Nutzungsbeschränkungen der Geräte in Wohn-, Geschäfts- und Gewerbebereichen, sowie Kleinbetrieben, können weitere Maßnahmen zur Reduzierung der Störaussendung erforderlich sein.

7) Korrosionsbeständigkeitsklasse KBK 2 nach Festo Norm FN 940070

Mäßige Korrosionsbeanspruchung. Innenraumanwendung bei der Kondensation auftreten darf. Außenliegende sichtbare Teile mit vorrangig dekorativer Anforderung an die Oberfläche, die in direktem Kontakt zur umgebenden industrietypischen Atmosphäre stehen.

Magnetventile VUVG-B10, Anschlussplattenventile M5/M7

Datenblatt

Betriebs- und Umweltbedingungen									
Ventilfunktion			T32-A ¹⁾	T32-M ³⁾	M52-R ²⁾	B52	M52-M ³⁾	P53	
Betriebsmedium		Druckluft nach ISO 8573-2010 [7:4:4]							
Betriebsdruck	intern	[bar]	1,5 ... 8	3 ... 8	2,5 ... 8	1,5 ... 8	3 ... 8		
	extern	[bar]	1,5 ... 10	-0,9 ... 10			-0,9 ... 8	-0,9 ... 10	
Steuerdruck ⁴⁾		[bar]	1,5 ... 8	2 ... 8	2,5 ... 8	1,5 ... 8	3 ... 8		
Umgebungstemperatur		[°C]	-5 ... +50, mit Haltestromabsenkung -5 ... +60						
Mediumtemperatur		[°C]	-5 ... +50, mit Haltestromabsenkung -5 ... +60						

- 1) pneumatische Feder
- 2) gemischt, pneumatische/mechanische Feder
- 3) mechanische Feder
- 4) Minimaler Steuerdruck 50 % vom Betriebsdruck

Elektrische Daten	
Elektrischer Anschluss	über Elektrik-Anschlussplatte → Seite 106
Betriebsspannung [V DC]	5, 12 und 24 ±10%
Leistung [W]	1, mit Haltestromabsenkung abgesenkt auf 0,35
Einschaltdauer ED [%]	100
Schutzart nach EN 60529	IP40 (mit Steckdose), IP65 (mit M8)

Werkstoffinformationen	
Gehäuse	Aluminium-Knetlegierung
Dichtungen	HNBR, NBR
Werkstoff-Hinweis	RoHS konform

Abmessungen Download CAD-Daten → www.festo.com

2x 3/2-, 5/2- und 5/3-Wegeventil

- - Hinweis

Weitere Abmessungen
Elektrik-Anschlussplatten
→ Seite 108

1 Elektrischer Anschluss vertikal

2 Elektrischer Anschluss horizontal

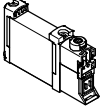
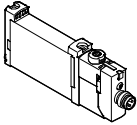
3 Handhilfsbetätigung

Typ	B1	H1	H2	L1	L2	L3	L4	L5	L6	L7
VUVG-B10 -...-F...	10,2	32,5	3,6	86,5	81,5	8	4,85	6,15	69,2	66,7

Magnetventile VUVG-B10, Anschlussplattenventile M5/M7

FESTO

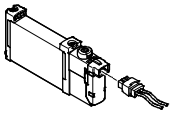
Bestellangaben

Bestellangaben				
Beschreibung			Teile-Nr.	Typ
Anschlussplattenventil M5/M7, ohne Elektrik-Anschlussplatte				
	2x 3/2-Wegeventil			
	Steuerluftversorgung extern	Ruhestellung geschlossen, Rückstellart pneumatische Feder	566487	VUVG-B10-T32C-AZT-F-1P3
		Ruhestellung offen, Rückstellart pneumatische Feder	566488	VUVG-B10-T32U-AZT-F-1P3
		1x Ruhestellung offen, 1x Ruhestellung geschlossen, Rückstellart pneumatische Feder	566489	VUVG-B10-T32H-AZT-F-1P3
		Ruhestellung geschlossen, Rückstellart mechanische Feder	574364	VUVG-B10-T32C-MZT-F-1P3
		Ruhestellung offen, Rückstellart mechanische Feder	574365	VUVG-B10-T32U-MZT-F-1P3
		1x Ruhestellung offen, 1x Ruhestellung geschlossen, Rückstellart mechanische Feder	574366	VUVG-B10-T32H-MZT-F-1P3
	5/2-Wegeventil, monostabil			
	Steuerluftversorgung extern	Rückstellart pneumatische/mechanische Feder	566490	VUVG-B10-M52-RZT-F-1P3
		Rückstellart mechanische Feder	574367	VUVG-B10-M52-MZT-F-1P3
	5/2-Wegeventil, bistabil			
	Steuerluftversorgung extern		566491	VUVG-B10-B52-ZT-F-1P3
	5/3-Wegeventil			
	Steuerluftversorgung extern	Mittelstellung geschlossen	566492	VUVG-B10-P53C-ZT-F-1P3
Mittelstellung entlüftet		566493	VUVG-B10-P53E-ZT-F-1P3	
Mittelstellung belüftet		566494	VUVG-B10-P53U-ZT-F-1P3	
Anschlussplattenventil M5/M7, mit Elektrik-Anschlussplatte R8				
	2x 3/2-Wegeventil			
	Steuerluftversorgung extern	Ruhestellung geschlossen, Rückstellart pneumatische Feder	574234	VUVG-B10-T32C-AZT-F-1R8L
		Ruhestellung offen, Rückstellart pneumatische Feder	574235	VUVG-B10-T32U-AZT-F-1R8L
		1x Ruhestellung offen, 1x Ruhestellung geschlossen, Rückstellart pneumatische Feder	574236	VUVG-B10-T32H-AZT-F-1R8L
		Ruhestellung geschlossen, Rückstellart mechanische Feder	8031492	VUVG-B10-T32C-MZT-F-1R8L
		Ruhestellung offen, Rückstellart mechanische Feder	8031493	VUVG-B10-T32U-MZT-F-1R8L
		1x Ruhestellung offen, 1x Ruhestellung geschlossen, Rückstellart mechanische Feder	8031494	VUVG-B10-T32H-MZT-F-1R8L
	5/2-Wegeventil, monostabil			
	Steuerluftversorgung extern	Rückstellart pneumatische/mechanische Feder	574237	VUVG-B10-M52-RZT-F-1R8L
		Rückstellart mechanische Feder	578157	VUVG-B10-M52-MZT-F-1R8L
	5/2-Wegeventil, bistabil			
	Steuerluftversorgung extern		574238	VUVG-B10-B52-ZT-F-1R8L
	5/3-Wegeventil			
	Steuerluftversorgung extern	Mittelstellung geschlossen	574239	VUVG-B10-P53C-ZT-F-1R8L
Mittelstellung entlüftet		574241	VUVG-B10-P53E-ZT-F-1R8L	
Mittelstellung belüftet		574240	VUVG-B10-P53U-ZT-F-1R8L	

Magnetventile VUVG-B10, Anschlussplattenventile M5/M7

FESTO

Bestellangaben

Bestellangaben				
	Beschreibung	Teile-Nr.	Typ	
Anschlussplattenventil M5/M7, mit Elektrik-Anschlussplatte H2				
	2x 3/2-Wegeventil			
	Steuerluftversorgung extern	Ruhestellung geschlossen, Rückstellart pneumatische Feder	578165	VUVG-B10-T32C-AZT-F-1H2L-W1
	5/2-Wegeventil, monostabil			
	Steuerluftversorgung extern	Rückstellart mechanische Feder	578167	VUVG-B10-M52-MZT-F-1H2L-W1
	5/2-Wegeventil, bistabil			
	Steuerluftversorgung extern		578169	VUVG-B10-B52-ZT-F-1H2L-W1
	5/3-Wegeventil			
Steuerluftversorgung extern	Mittelstellung geschlossen	578171	VUVG-B10-P53C-ZT-F-1H2L-W1	

Magnetventile VUVG-B10, Anschlussplattenventile M5/M7

Batteriemontage

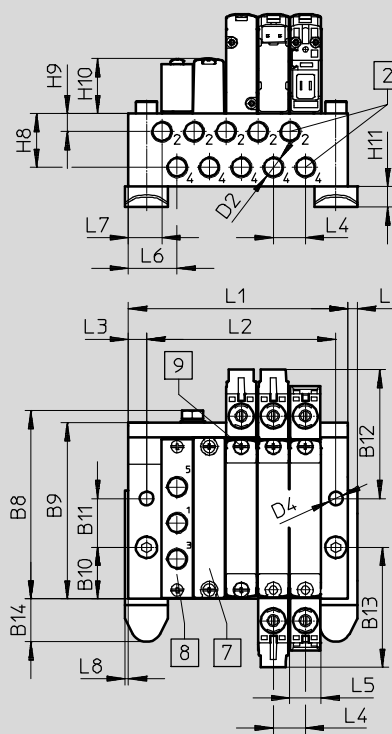
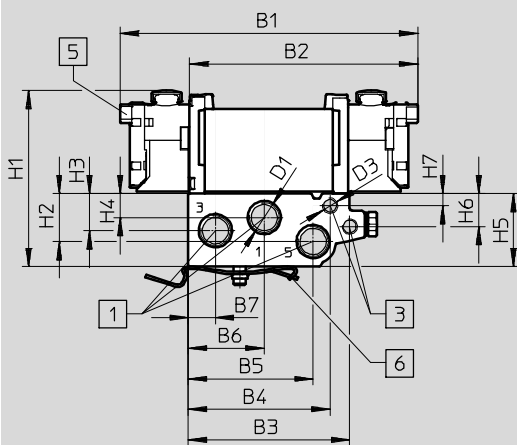
Anschlussplattenventil für Batteriemontage

Anschluss M5 oder M7



Abmessungen

Download CAD-Daten → www.festo.com



- Hinweis
 Weitere Abmessungen
 Elektrik-Anschlussplatten
 → Seite 108

- | | | | |
|--------------------------------|---|--|---|
| 1 Anschlüsse 1, 3 und 5 | 5 Elektrischer Anschluss für Elektrik-Anschlussplatten und Zubehör | 6 Hutschienenbefestigung (zur Befestigung werden zwei Schrauben M4x30 benötigt) | 7 Abdeckplatte |
| 2 Anschlüsse 2, 4 | | | 8 Versorgungsplatte |
| 3 Anschlüsse 12, 14 | | | 9 Ventile/Abdeckplattenbefestigung auf Anschlussleiste |

Typ	B1	B2	B3	B4	B5	B6	B7	B8	B9	B10	B11	B12
VABM-L1 10...-G18	97,5	74,8	52,9	46,5	40,9	24,9	8,9	61,7	57,7	16,9	16	42,2

Typ	B13	B14	D1	D2	D3	D4	D5	H1	H2	H3	H4
VABM-L1 10...-G18	39,3	14,1	G1/8	M5/M7	M5	4,5	∅6	56,4	15,7	12,2	7,9

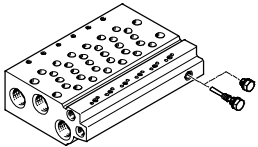
Typ	H5	H6	H7	H8	H9	H10	H11	L3	L4	L5	L6	L7	L8	L9
VABM-L1 10...-G18	23,9	10,8	4	17,6	5,9	18	6,8	6	10,5	10,3	16	11,9	1	3

Magnetventile VUVG-B10, Anschlussplattenventile M5/M7

FESTO

Batteriemontage

Ventilplätze	2	3	4	5	6	7	8	9	10	12	14	16	22
L1	40,5	51	61,5	72	82,5	93	103,5	114	124,5	145,5	166,5	187,5	250,5
L2	30,5	41	51,5	62	72,5	83	93,5	104	114,5	135,5	156,5	177,5	240,5
VABM-Gewicht [g]	107	135	163	191	219	247	275	303	331	387	415	471	499

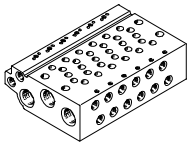
Technische Daten Anschlussleisten ¹⁾									
	Anschluss			KBK	Werkstoff ³⁾	Betriebsdruck [bar]	Max. Anziehdrehmoment für die Montage [Nm]		
	2, 4	1, 3, 5	12/14, 82/84				Ventil	Hutschiene	Wand
	M5 oder M7	G1/8	M5	2 ²⁾	Aluminium-Knetlegierung	-0,9 ... 10	0,45	1,5	3

- 1) Blindstopfen sind im Lieferumfang der Anschlussleiste erhalten.
- 2) Korrosionsbeständigkeitsklasse KBK 2 nach Festo Norm FN 940070
Mäßige Korrosionsbeanspruchung. Innenraumanwendung bei der Kondensation auftreten darf. Außenliegende sichtbare Teile mit vorrangig dekorativer Anforderung an die Oberfläche, die in direktem Kontakt zur umgebenden industrietypischen Atmosphäre stehen.
- 3) Werkstoffhinweis: RoHS konform.

Bestellcode Anschlussleisten

VABM	-	L1	-	10	-	G18	-	
Batteriemontageteile								Anzahl Ventilplätze
Anschlussleiste		VABM						2 bis 10, 12, 14 und 16
Ventilfamilie								Anschlüsse 1, 3, 5
VUVG		L1				G18		Gewinde G1/8
Ventilgröße								
10 mm				10				
Anschlussleiste mit Anschlüssen 1, 2, 3, 4, 5, 12/14, 82/84								
Anschluss 2 und 4 mit Gewinde M5 W								
Anschluss 2 und 4 mit Gewinde M7 HW								

Bestellangaben – Anschlussleisten

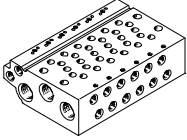
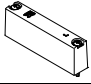

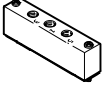

	Beschreibung	Teile-Nr.	Typ
Anschlussleiste für Anschlussplattenventil M5/M7			
	für Baugröße B10 (M5)	2 Ventilplätze	★ 566582 VABM-L1-10W-G18-2
		3 Ventilplätze	★ 566583 VABM-L1-10W-G18-3
		4 Ventilplätze	★ 566584 VABM-L1-10W-G18-4
		5 Ventilplätze	566585 VABM-L1-10W-G18-5
		6 Ventilplätze	★ 566586 VABM-L1-10W-G18-6
		7 Ventilplätze	566587 VABM-L1-10W-G18-7
		8 Ventilplätze	★ 566588 VABM-L1-10W-G18-8
		9 Ventilplätze	566589 VABM-L1-10W-G18-9
		10 Ventilplätze	★ 566590 VABM-L1-10W-G18-10
		12 Ventilplätze	566591 VABM-L1-10W-G18-12
		14 Ventilplätze	566592 VABM-L1-10W-G18-14
		16 Ventilplätze	566593 VABM-L1-10W-G18-16

Festo Kernprogramm ★ In 24 h versandbereit ab Festo Werk
☆ In höchstens 5 Tagen versandbereit ab Festo Werk

Magnetventile VUVG-B10, Anschlussplattenventile M5/M7

FESTO

Batteriemontage

Bestellangaben – Zubehör			
	Beschreibung	Teile-Nr.	Typ
Anschlussleiste für Anschlussplattenventil M5/M7			
	für Baugröße B10 (M7)	2 Ventilplätze	★ 566606 VABM-L1-10HW-G18-2
		3 Ventilplätze	★ 566607 VABM-L1-10HW-G18-3
		4 Ventilplätze	★ 566608 VABM-L1-10HW-G18-4
		5 Ventilplätze	566609 VABM-L1-10HW-G18-5
		6 Ventilplätze	★ 566610 VABM-L1-10HW-G18-6
		7 Ventilplätze	566611 VABM-L1-10HW-G18-7
		8 Ventilplätze	★ 566612 VABM-L1-10HW-G18-8
		9 Ventilplätze	566613 VABM-L1-10HW-G18-9
		10 Ventilplätze	★ 566614 VABM-L1-10HW-G18-10
		12 Ventilplätze	566615 VABM-L1-10HW-G18-12
		14 Ventilplätze	566616 VABM-L1-10HW-G18-14
16 Ventilplätze	566617 VABM-L1-10HW-G18-16		
Abdeckplatte Datenblätter → Internet: vabb			
	für Ventilplatz auf Anschlussleiste, inkl. Schrauben und Dichtung	★ 566495	VABB-L1-10-W
Trennelement Datenblätter → Internet: vabd			
	zum Bilden von Druckzonen	569994	VABD-6-B
Versorgungsplatte Datenblätter → Internet: vabf			
	für Ventilplatz (M5-Anschlussplattenventile) auf Anschlussleiste, inkl. Schrauben und Dichtung	569991	VABF-L1-10-P3A4-M5
	für Ventilplatz (M7-Anschlussplattenventile) auf Anschlussleiste, inkl. Schrauben und Dichtung	569992	VABF-L1-10-P3A4-M7
Dichtungen Datenblätter → Internet: vabd			
	für Anschlussplattenventile M5/M7	Liefereinheit: 10 Sets (je 2 Schrauben und 1 Dichtung)	566674 VABD-L1-10B-S-M7

Festo Kernprogramm

★ In 24 h versandbereit ab Festo Werk

☆ In höchstens 5 Tagen versandbereit ab Festo Werk

Magnetventile VUVG, Anschlussplattenventile G1/8

Bestellcode

VUVG	-	B	14	-	-	-	Z	
Wegeventilart								
Anschlussplatte, Batterieventil inkl. Dichtung und Schrauben		B						
Konstruktionsprinzip								
Kolbenschieber mit Dichtpatrone		-						
Kolbenschieber mit Dichtring		K						
Ventilgröße								
14 mm		14						
Ventilfunktionen								
			T32C					
			T32U					
			T32H					
			M52					
			B52					
			P53C					
			P53U					
			P53E					
Rückstellart								
pneumatische Feder bei T32 und M52		A						
mechanische Feder bei T32 und M52 bei B52 und P53		M						
		-						
Steuerluftversorgung								
extern		Z						
Handhilfsbetätigung								
tastend		H						
verdeckt		S						
tastend, rastend		T						
rastend, ohne Zubehör		Y						


F	-	-	L	-	-	-	-
Ausführung							
- erweiterte Merkmale							
S fokussierte Merkmale							
Verbindungsleitungen							
W1...4		nicht ummantelt					
C1...4		ummantelt					
WS1...4		nicht ummantelt					
S1...4		ummantelt					
N1...4		M8x1, 3-polig					
N5...8		M8x1, 4-polig					
Anzeige							
L LED							
Schutzbeschaltung							
- ohne Haltestromabsenkung (HSA)							
R mit Haltestromabsenkung (HSA)							
Elektrik-Anschlussplatte							
H2		Anschlussbild H, horizontaler Stecker					
H3		Anschlussbild H, vertikaler Stecker					
S2		Anschlussbild S, horizontaler Stecker					
S3		Anschlussbild S, vertikaler Stecker					
L1...4		mit 2x Litze L: 1 = 0,5 m, 2 = 1 m, 3 = 2,5 m, 4 = 5 m					
K6...9		Kabel: K6 = 0,5 m, K7 = 1 m, K8 = 2,5 m, K9 = 5 m					
R1		M8 Einzelstecker, 4-polig					
R8		M8 Einzelstecker, 3-polig					
P3		ohne Elektrik-Anschlussplatte					
Betriebsspannung							
1		24 V DC					
5		12 V DC					
4		5 V DC					
Pneumatischer Anschluss							
F		in der Anschlussleiste					

Magnetventile VUVG-BK14, Anschlussplattenventile G1/8

Datenblatt

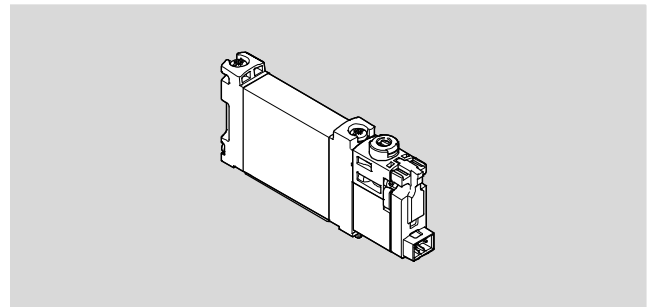
Funktion
2x 3/2C
5/2 monostabil
5/2 Impulsventil bistabil

-  - Ventilgröße 14 mm

-  - Durchfluss
350 ... 380 l/min

-  - Spannung
24 V DC

Schaltzeichen → Seite 13



Allgemeine Technische Daten VUVG-BK G1/8			
Ventilfunktion	T32-A	M52-A	B52
Ruhestellung	C ¹⁾	-	-
Speicherstabilität	monostabil		bistabil
Rückstellart pneumatische Feder	ja	ja	-
Konstruktiver Aufbau	Kolben-Schieber		
Dichtprinzip	weich		
Betätigungsart	elektrisch		
Steuerart	vorgesteuert		
Steuerluftversorgung	intern		
Abluftfunktion	drosselbar		
Handhilfsbetätigung	tastend, rastend		
Befestigungsart	auf Anschlussleiste		
Einbaulage	beliebig		
Normalenndurchfluss	[l/min]	350	380
Schaltzeit Ein/Aus	[ms]	13/20	14/24
Schaltzeit Um	[ms]	-	8
Ventilgröße	[mm]	14	
Anschluss	2, 4	G1/8 in der Anschlussleiste	
Produktgewicht	[g]	75	85
Korrosionsbeständigkeitsklasse KBK ²⁾	2		

1) C=Ruhestellung geschlossen

2) Korrosionsbeständigkeitsklasse KBK 2 nach Festo Norm FN 940070
Mäßige Korrosionsbeanspruchung. Innenraumanwendung bei der Kondensation auftreten darf. Außenliegende sichtbare Teile mit vorrangig dekorativer Anforderung an die Oberfläche, die in direktem Kontakt zur umgebenden industrieeüblichen Atmosphäre stehen.

Sicherheitstechnische Kenngrößen	
Hinweis zur Zwangsdynamisierung	Schaltfrequenz mindestens 1/Woche
Max. pos. Prüfimpuls 0 Signal	[µs] 1600
Max. neg. Prüfimpuls 1 Signal	[µs] 3000
Schockfestigkeit	Schockprüfung mit Schärfegrad 1 nach FN 942017-5 und EN 60068-2-27
Schwingfestigkeit	Transporteinsatzprüfung mit Schärfegrad 1 nach FN 942017-4 und EN 60068-2-6

Magnetventile VUVG-BK14, Anschlussplattenventile G1/8

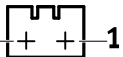
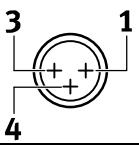
Datenblatt

Betriebs- und Umweltbedingungen			
Ventilfunktion		T32-A ¹⁾	M52-A ¹⁾
			B52
Betriebsmedium	Druckluft nach ISO 8573-2010 [7:4:4]		
Hinweis zum Betriebs-/Steuermedium	Geölter Betrieb möglich (im weiteren Betrieb erforderlich)		
Betriebsdruck	[bar]	1,5 ... 7	2,5 ... 7
Umgebungstemperatur	[°C]	-5 ... +50	
Mediumtemperatur	[°C]	-5 ... +50	

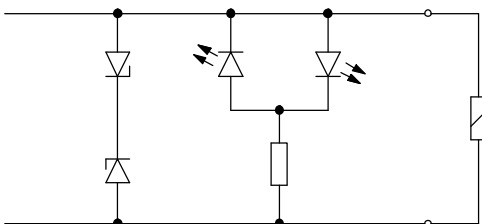
1) pneumatische Feder

Elektrische Daten	
Elektrischer Anschluss	über Elektrik-Anschlussplatte → Seite 106
Betriebsspannung	[V DC] 24 ±10%
Nennbetriebsspannung	[V DC] 22
Leistung	[W] 0,7
Einschaltdauer ED	[%] 100
Schutzart nach EN 60529	IP40 (mit Steckdose), IP65 (mit M8)
Signalzustandsanzeige	LED
Maximale Schaltfrequenz	[Hz] 2

Werkstoffinformationen	
Gehäuse	Aluminium-Knetlegierung
Dichtungen	HNBR, NBR
Werkstoff-Hinweis	RoHS konform LABS-haltige Stoffe enthalten

Pinbelegung Elektrik-Anschlussplatte		
	Pin	Beschreibung
Rechteckstecker, Anschlussbild H		
	1	+ oder -
	2	+ oder -
Rundstecker, M8, 3-polig		
	1	n.b.
	3	+ oder -
	4	+ oder -

Schutzbeschaltung ohne Haltestromabsenkung



Die Magnetspulen sind mit einer Schutzbeschaltung zur Funkenlöschung und gegen Verpolung ausgestattet.

Magnetventile VUVG-BK14, Anschlussplattenventile G1/8

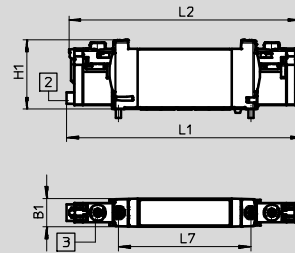
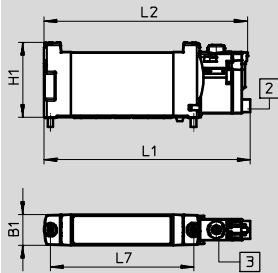
Datenblatt


Abmessungen

Download CAD-Daten → www.festo.com

2x 3/2-, 5/2-Wegeventil monostabil

5/2-Wegeventil bistabil



 Hinweis
Weitere Abmessungen
Elektrik-Anschlussplatten
→ Seite 108

2 Elektrischer Anschluss horizontal

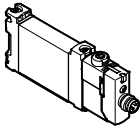
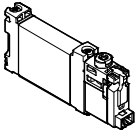
3 Handhilfsbetätigung

Typ	B1	H1	L1	L2	L7
VUVG-BK14-T32C-...	14,4	34,8	118,9	116,4	66,5
VUVG-BK14-B52-...			95,6	94,4	
VUVG-BK14-M52-...					

Magnetventile VUVG-BK14, Anschlussplattenventile G1/8

Bestellangaben

★ Kernprogramm

Bestellangaben				
	Beschreibung	Teile-Nr.	Typ	
Anschlussplattenventil G1/8, mit Elektrik-Anschlussplatte R8				
	2x 3/2-Wegeventil			
	Steuerluftversorgung intern	Ruhestellung geschlossen, Rückstellart pneumatische Feder	★ 8042574	VUVG-BK14-T32C-AT-F-1R8L-S
	5/2-Wegeventil, monostabil			
	Steuerluftversorgung intern	Rückstellart pneumatische Feder	★ 8042575	VUVG-BK14-M52-AT-F-1R8L-S
	5/2-Wegeventil, bistabil			
	Steuerluftversorgung intern	★ 8042576	VUVG-BK14-B52-T-F-1R8L-S	
Anschlussplattenventil G1/8, mit Elektrik-Anschlussplatte H2				
	2x 3/2-Wegeventil			
	Steuerluftversorgung intern	Ruhestellung geschlossen, Rückstellart pneumatische Feder	★ 8042570	VUVG-BK14-T32C-AT-F-1H2L-S
	5/2-Wegeventil, monostabil			
	Steuerluftversorgung intern	Rückstellart pneumatische Feder	★ 8042571	VUVG-BK14-M52-AT-F-1H2L-S
	5/2-Wegeventil, bistabil			
	Steuerluftversorgung intern	★ 8042572	VUVG-BK14-B52-T-F-1H2L-S	

Magnetventile VUVG-B14, Anschlussplattenventile G1/8

FESTO

Datenblatt

Funktion

2x 3/2C, 2 x3/2U, 2 x3/2H


5/2 monostabil

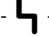
5/2 Impulsventil bistabil

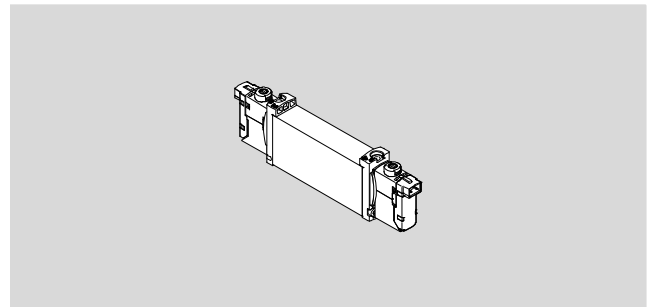
5/3C, 5/3U, 5/3E

Schaltzeichen → Seite 13

-  - Ventilgröße 14 mm

-  - Durchfluss
410 ... 580 l/min

-  - Spannung
5, 12 und 24 V DC



Allgemeine Technische Daten VUVG-B G1/8												
Ventilfunktion	T32-A			T32-M			M52-A	B52	M52-M	P53		
Ruhestellung	C ¹⁾	U ²⁾	H ⁴⁾	C ¹⁾	U ²⁾	H ⁴⁾	–	–	–	C ¹⁾	U ²⁾	E ³⁾
Speicherstabilität	monostabil							bistabil	monostabil	monostabil		
Rückstellart pneumatische Feder	ja			nein			ja	–	nein	nein		
Rückstellart mechanische Feder	nein			ja			nein	–	ja	ja		
Vakuumbetrieb an Anschluss 1	nein			nur mit externer Steuerluftversorgung								
Konstruktiver Aufbau	Kolben-Schieber											
Dichtprinzip	weich											
Betätigungsart	elektrisch											
Steuerart	vorgesteuert											
Steuerluftversorgung	extern, intern über Anschlussplatte wählbar											
Ablufffunktion	drosselbar											
Handhilfsbetätigung	tastend, verdeckt, tastend/rastend oder rastend wählbar											
Befestigungsart	auf Anschlussleiste											
Einbaulage	beliebig											
Nennweite [mm]	4,6			4,3			5,4					
Normalnenndurchfluss [l/min]	600	580		470	450	450	630	680		600	580	580
Durchfluss auf Anschlussleiste G1/8 [l/min]	540	510	540	430	410	410	520	580		540	510	510
Schaltzeit Ein/Aus [ms]	8/23			11/15			14/22	–	13/40	12/40		
Schaltzeit Um [ms]	–							8		20		
Ventilgröße [mm]	14											
Anschluss	1, 3, 5			G1/4 in Anschlussleiste								
	2, 4			G1/8 in der Anschlussleiste								
	12/14, 82/84			M5 in Anschlussleiste								
Produktgewicht [g]	89			80			78	89	70	89		
Zulassung	c UL us - Recognized (OL)											
	c CSA us (OL)											
	RCM Mark											
CE-Zeichen (siehe Konformitätserklärung) ⁵⁾	nach EU-EMV-Richtlinie											
Korrosionsbeständigkeitsklasse KBK ⁶⁾	2											

1) C=Ruhestellung geschlossen/Mittelstellung geschlossen

2) U=Ruhestellung offen/Mittelstellung belüftet

3) E=Mittelstellung entlüftet

4) H=2x 3/2-Wegeventil in einem Gehäuse mit 1x Ruhestellung geschlossen und 1x Ruhestellung offen

5) Bitte entnehmen Sie den Nutzungsbereich der EG-Konformitätserklärung: www.festo.com/sp → Zertifikate.

Im Falle von Nutzungsbeschränkungen der Geräte in Wohn-, Geschäfts- und Gewerbebereichen, sowie Kleinbetrieben, können weitere Maßnahmen zur Reduzierung der Störaussendung erforderlich sein.

6) Korrosionsbeständigkeitsklasse KBK 2 nach Festo Norm FN 940070

Mäßige Korrosionsbeanspruchung. Innenraumanwendung bei der Kondensation auftreten darf. Außenliegende sichtbare Teile mit vorrangig dekorativer Anforderung an die Oberfläche, die in direktem Kontakt zur umgebenden industrietypischen Atmosphäre stehen.

Magnetventile VUVG-B14, Anschlussplattenventile G1/8

Datenblatt

Betriebs- und Umweltbedingungen									
Ventilfunktion		T32-A ¹⁾	T32-M ²⁾	M52-A ¹⁾	B52	M52-M ²⁾	P53		
Betriebsmedium		Druckluft nach ISO 8573-2010 [7:4:4]							
Betriebsdruck	intern	[bar]	1,5 ... 8	3 ... 8	2,5 ... 8	1,5 ... 8	3 ... 8		
	extern	[bar]	1,5 ... 10	-0,9 ... 10			-0,9 ... 8	-0,9 ... 10	
Steuerdruck ³⁾		[bar]	1,5 ... 8	2 ... 8	2,5 ... 8	1,5 ... 8	3 ... 8		
Umgebungstemperatur		[°C]	-5 ... +50, mit Haltestromabsenkung -5 ... +60						
Mediumtemperatur		[°C]	-5 ... +50, mit Haltestromabsenkung -5 ... +60						

- 1) pneumatische Feder
- 2) mechanische Feder
- 3) Minimaler Steuerdruck 50 % vom Betriebsdruck

Elektrische Daten	
Elektrischer Anschluss	über Elektrik-Anschlussplatte → Seite 106
Betriebsspannung	[V DC] 5, 12 und 24 ±10%
Leistung	[W] 1, mit Haltestromabsenkung abgesenkt auf 0,35
Einschaltdauer ED	[%] 100
Schutzart nach EN 60529	IP40 (mit Steckdose), IP65 (mit M8)

Werkstoffinformationen	
Gehäuse	Aluminium-Knetlegierung
Dichtungen	HNBR, NBR
Werkstoff-Hinweis	RoHS konform

Abmessungen Download CAD-Daten → www.festo.com

2x 3/2-, 5/2- und 5/3-Wegeventil

1 Elektrischer Anschluss horizontal 2 Handhilfsbetätigung

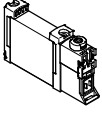
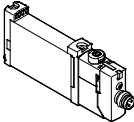
- Hinweis

Weitere Abmessungen
Elektrik-Anschlussplatten
→ Seite 108

Typ	B1	H1	L1	L2	L3	L4	L5	L6	L7	L8
VUVG-B14 -...-F ...	14,4	34,8	107	102	8	66,5	4,85	6,15	89,45	86,95

Magnetventile VUVG-B14, Anschlussplattenventile G1/8

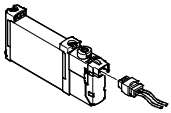
Bestellangaben

Bestellangaben				
Beschreibung		Teile-Nr.	Typ	
Anschlussplattenventil G1/8, ohne Elektrik-Anschlussplatte				
	2x 3/2-Wegeventil			
	Steuerluftversorgung extern	Ruhestellung geschlossen, Rückstellart pneumatische Feder	566513	VUVG-B14-T32C-AZT-F-1P3
		Ruhestellung offen, Rückstellart pneumatische Feder	566514	VUVG-B14-T32U-AZT-F-1P3
		1x Ruhestellung offen, 1x Ruhestellung geschlossen, Rückstellart pneumatische Feder	566515	VUVG-B14-T32H-AZT-F-1P3
		Ruhestellung geschlossen, Rückstellart mechanische Feder	574376	VUVG-B14-T32C-MZT-F-1P3
		Ruhestellung offen, Rückstellart mechanische Feder	574377	VUVG-B14-T32U-MZT-F-1P3
		1x Ruhestellung offen, 1x Ruhestellung geschlossen, Rückstellart mechanische Feder	574378	VUVG-B14-T32H-MZT-F-1P3
	5/2-Wegeventil, monostabil			
	Steuerluftversorgung extern	Rückstellart pneumatische Feder	566516	VUVG-B14-M52-AZT-F-1P3
		Rückstellart mechanische Feder	574379	VUVG-B14-M52-MZT-F-1P3
	5/2-Wegeventil, bistabil			
	Steuerluftversorgung extern		566517	VUVG-B14-B52-ZT-F-1P3
	5/3-Wegeventil			
	Steuerluftversorgung extern	Mittelstellung geschlossen	566518	VUVG-B14-P53C-ZT-F-1P3
Mittelstellung entlüftet		566519	VUVG-B14-P53E-ZT-F-1P3	
Mittelstellung belüftet		566520	VUVG-B14-P53U-ZT-F-1P3	
Anschlussplattenventil G1/8, mit Elektrik-Anschlussplatte R8				
	2x 3/2-Wegeventil			
	Steuerluftversorgung extern	Ruhestellung geschlossen, Rückstellart pneumatische Feder	574242	VUVG-B14-T32C-AZT-F-1R8L
		Ruhestellung offen, Rückstellart pneumatische Feder	574243	VUVG-B14-T32U-AZT-F-1R8L
		1x Ruhestellung offen, 1x Ruhestellung geschlossen, Rückstellart pneumatische Feder	574244	VUVG-B14-T32H-AZT-F-1R8L
		Ruhestellung geschlossen, Rückstellart mechanische Feder	578248	VUVG-B14-T32C-MZT-F-1R8L
		Ruhestellung offen, Rückstellart mechanische Feder	8031517	VUVG-B14-T32U-MZT-F-1R8L
		1x Ruhestellung offen, 1x Ruhestellung geschlossen, Rückstellart mechanische Feder	8031518	VUVG-B14-T32H-MZT-F-1R8L
	5/2-Wegeventil, monostabil			
	Steuerluftversorgung extern	Rückstellart pneumatische Feder	574245	VUVG-B14-M52-AZT-F-1R8L
		Rückstellart mechanische Feder	578158	VUVG-B14-M52-MZT-F-1R8L
	5/2-Wegeventil, bistabil			
	Steuerluftversorgung extern		574246	VUVG-B14-B52-ZT-F-1R8L
	5/3-Wegeventil			
	Steuerluftversorgung extern	Mittelstellung geschlossen	574247	VUVG-B14-P53C-ZT-F-1R8L
Mittelstellung entlüftet		574249	VUVG-B14-P53E-ZT-F-1R8L	
Mittelstellung belüftet		574248	VUVG-B14-P53U-ZT-F-1R8L	

Magnetventile VUVG-B14, Anschlussplattenventile G1/8

FESTO

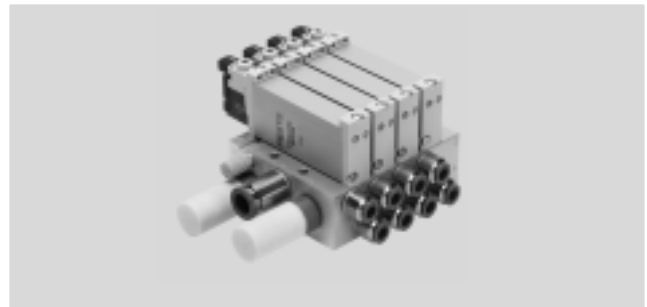
Bestellangaben

Bestellangaben		Teile-Nr.	Typ	
Anschlussplattenventil G1/8, mit Elektrik-Anschlussplatte H2				
	2x 3/2-Wegeventil			
	Steuerluftversorgung extern	Ruhestellung geschlossen, Rückstellart pneumatische Feder	578166	VUVG-B14-T32C-AZT-F-1H2L-W1
	5/2-Wegeventil, monostabil			
	Steuerluftversorgung extern	Rückstellart mechanische Feder	578168	VUVG-B14-M52-MZT-F-1H2L-W1
	5/2-Wegeventil, bistabil			
	Steuerluftversorgung extern		578170	VUVG-B14-B52-ZT-F-1H2L-W1
	5/3-Wegeventil			
Steuerluftversorgung extern	Mittelstellung geschlossen	578172	VUVG-B14-P53C-ZT-F-1H2L-W1	

Magnetventile VUVG-B14, Anschlussplattenventile G1/8

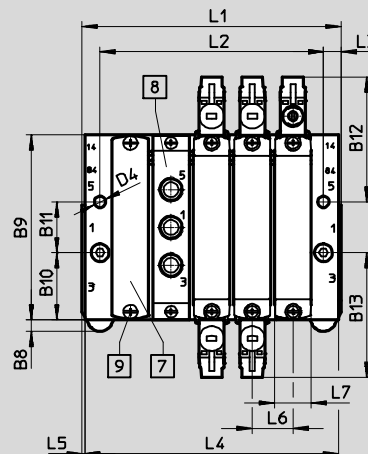
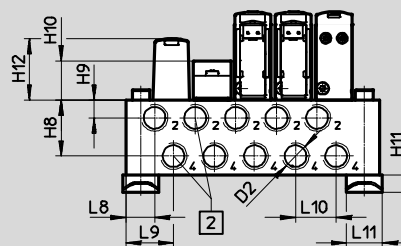
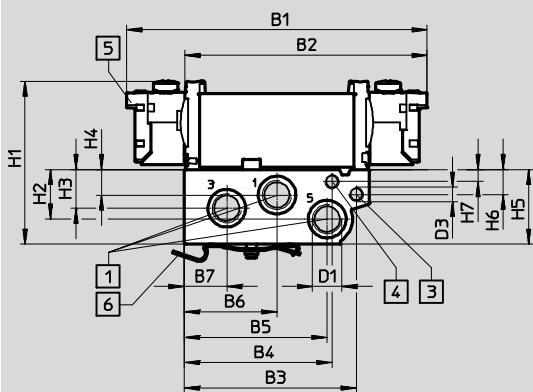
Batteriemontage


Anschlussplattenventil für
Batteriemontage
Anschluss G1/8



Abmessungen

Download CAD-Daten → www.festo.com



-  Hinweis
Weitere Abmessungen
Elektrik-Anschlussplatten
→ Seite 108

- | | | | | | | | |
|---|-----------------------|---|--|---|---|---|--|
| 1 | Anschlüsse 1, 3 und 5 | 5 | Elektrischer Anschluss für Elektrik-Anschlussplatten und Zubehör | 6 | Hutschienenbefestigung (zur Befestigung werden zwei Schrauben M4x35 benötigt) | 7 | Abdeckplatte |
| 2 | Anschlüsse 2, 4 | | | | | 8 | Versorgungsplatte |
| 3 | Anschlüsse 12, 14 | | | | | 9 | Ventile/Abdeckplattenbefestigung auf Anschlussleiste |
| 4 | Anschlüsse 82, 84 | | | | | | |

Typ	B1	B2	B3	B4	B5	B6	B7	B8	B9	B10	B11	B12
VABM-L1-14W-G14	118,3	95,1	67,7	58,2	56,3	36,6	16,7	4,5	72,9	26,5	20	49,1

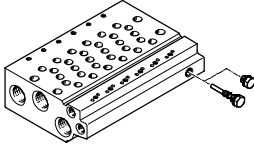
Typ	B13	D1	D2	D3	D4	H1	H2	H3	H4	H5
VABM-L1-14W-G14	49,1	G1/4	G1/8	M5	Ø4,5	64,3	19,6	15,3	10,1	29,5

Typ	H6	H7	H8	H9	H10	H11	H12	L3	L5	L6	L7	L8	L9	L10	L11
VABM-L1-14W-G14	9,8	4,8	22,1	7	15,4	6,8	23,9	6	1	16	14,4	11,3	18,5	16	14

Magnetventile VUVG-B14, Anschlussplattenventile G1/8

Bestellangaben

Ventilplätze	2	3	4	5	6	7	8	9	10	12	14	16
L1	56,3	72,3	88,3	104,3	120,3	136,3	152,3	168,3	184,3	216,3	248,3	280,3
L2	40	56	72	88	104	120	136	152	168	200	232	264
L4	54,3	70,3	86,3	102,3	118,3	134,3	150,3	166,3	182,3	214,3	246,6	278,3
VABM-Gewicht [g]	232	306	380	454	528	602	676	750	824	972	1120	1268

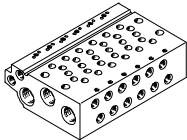
	Anschluss			KBK	Werkstoff ³⁾	Betriebsdruck [bar]	Max. Anziehdrehmoment für die Montage [Nm]		
	2, 4	1, 3, 5	12/14, 82/84				Ventil	Hutschiene	Wand
	G1/8	G1/4	M5	2 ²⁾	Aluminium-Knetlegierung	-0,9 ... 10	0,65	1,5	3

- 1) Blindstopfen sind im Lieferumfang der Anschlussleiste erhalten.
- 2) Korrosionsbeständigkeitsklasse KBK 2 nach Festo Norm FN 940070
Mäßige Korrosionsbeanspruchung. Innenraumanwendung bei der Kondensation auftreten darf. Außenliegende sichtbare Teile mit vorrangig dekorativer Anforderung an die Oberfläche, die in direktem Kontakt zur umgebenden industrietypischen Atmosphäre stehen.
- 3) Werkstoffhinweis: RoHS konform.

Bestellcode Anschlussleisten

VABM	-	L1	-	14	W	-	G14	-	
Batteriemontageteile									Anzahl Ventilplätze
Anschlussleiste		VABM							2 bis 10, 12, 14 und 16
Ventilfamilie									Anschlüsse 1, 3, 5
VUVG		L1					G14		Gewinde G1/4
Ventilgröße									
14 mm					14				
Anschlussleiste mit Anschlüssen 1, 2, 3, 4, 5, 12/14, 82/84									
Anschluss 2 und 4 mit Gewinde G1/8									
					W				

Bestellangaben – Anschlussleiste


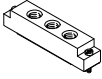
	Beschreibung	Teile-Nr.	Typ
	für Baugröße B14 (G1/8)	2 Ventilplätze	★ 566642 VABM-L1-14W-G14-2
		3 Ventilplätze	★ 566643 VABM-L1-14W-G14-3
		4 Ventilplätze	★ 566644 VABM-L1-14W-G14-4
		5 Ventilplätze	566645 VABM-L1-14W-G14-5
		6 Ventilplätze	★ 566646 VABM-L1-14W-G14-6
		7 Ventilplätze	566647 VABM-L1-14W-G14-7
		8 Ventilplätze	★ 566648 VABM-L1-14W-G14-8
		9 Ventilplätze	566649 VABM-L1-14W-G14-9
		10 Ventilplätze	★ 566650 VABM-L1-14W-G14-10
		12 Ventilplätze	566651 VABM-L1-14W-G14-12
		14 Ventilplätze	566652 VABM-L1-14W-G14-14
		16 Ventilplätze	566653 VABM-L1-14W-G14-16

Festo Kernprogramm ★ In 24 h versandbereit ab Festo Werk
☆ In höchstens 5 Tagen versandbereit ab Festo Werk

Magnetventile VUVG-B14, Anschlussplattenventile G1/8

FESTO

Bestellangaben

Bestellangaben – Zubehör			
	Beschreibung	Teile-Nr.	Typ
Abdeckplatte Datenblätter → Internet: vabb			
	für Ventilplatz auf Anschlussleiste, inkl. Schrauben und Dichtung	★ 569989	VABB-L1-14
Trennelement Datenblätter → Internet: vabd			
	zum Bilden von Druckzonen	569996	VABD-10-B
Versorgungsplatte Datenblätter → Internet: vabf			
	für Ventilplatz auf Anschlussleiste, inkl. Schrauben und Dichtung	569993	VABF-L1-14-P3A4-G18
Dichtungen Datenblätter → Internet: vabd			
	für Anschlussplattenventile G1/8	Liefereinheit: 10 Sets (je 2 Schrauben und 1 Dichtung)	566676 VABD-L1-14B-S-G18

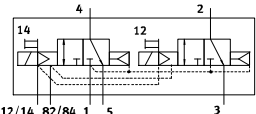
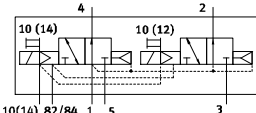
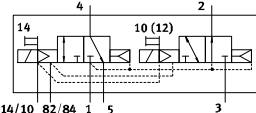
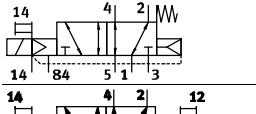
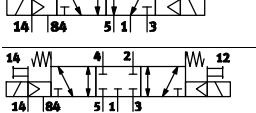
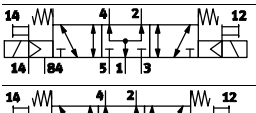
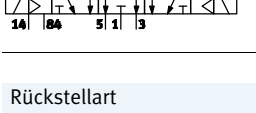
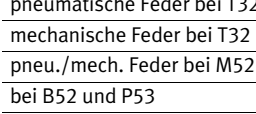
Festo Kernprogramm

★ In 24 h versandbereit ab Festo Werk

☆ In höchstens 5 Tagen versandbereit ab Festo Werk

Magnetventile VUVG, Anschlussplattenventile G1/4

Bestellcode

VUVG	-	B	18	-	-	-	Z	
Wegeventilart								
Anschlussplatte, Batterieventil inkl. Dichtung und Schrauben		B						
Konstruktionsprinzip								
Kolbenschieber mit Dichtpatrone		-						
Ventilgröße								
18 mm			18					
Ventilfunktionen								
								T32C
								T32U
								T32H
								M52
								B52
								P53C
								P53U
								P53E
Rückstellart								
pneumatische Feder bei T32 und M52							A	
mechanische Feder bei T32 und M52							M	
pneu./mech. Feder bei M52							R	
bei B52 und P53							-	
Steuerluftversorgung								
extern							Z	
Handhilfsbetätigung								
tastend								H
verdeckt								S
tastend, rastend								T
rastend, ohne Zubehör								Y

F	-						L	-
Verbindungsleitungen								
W1...4								nicht ummantelt
C1...4								ummantelt
WS1...4								nicht ummantelt
S1...4								ummantelt
N1...4								M8x1, 3-polig
N5...8								M8x1, 4-polig
Anzeige								
L								LED
Schutzbeschaltung								
-								ohne Haltestromabsenkung (HSA)
R								mit Haltestromabsenkung (HSA)
Elektrik-Anschlussplatte								
H2								Anschlussbild H, horizontaler Stecker
H3								Anschlussbild H, vertikaler Stecker
S2								Anschlussbild S, horizontaler Stecker
S3								Anschlussbild S, vertikaler Stecker
L1...4								mit 2x Litze L: 1 = 0,5 m, 2 = 1 m, 3 = 2,5 m, 4 = 5 m
K6...9								Kabel: K6 = 0,5 m, K7 = 1 m, K8 = 2,5 m, K9 = 5 m
R1								M8 Einzelstecker, 4-polig
R8								M8 Einzelstecker, 3-polig
P3								ohne Elektrik-Anschlussplatte
Betriebsspannung								
1								24 V DC
5								12 V DC
4								5 V DC
Pneumatischer Anschluss								
F								in der Anschlussleiste

Magnetventile VUVG-B18, Anschlussplattenventile G1/4

FESTO

Datenblatt

Funktion

2x 3/2C, 2x 3/2U, 2x 3/2H


5/2 monostabil

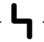
5/2 Impulsventil bistabil

5/3C, 5/3U, 5/3E

Schaltzeichen → Seite 13

-  Ventilgröße 18 mm

-  Durchfluss
800 ... 1080 l/min

-  Spannung
5, 12 und 24 V DC



Allgemeine Technische Daten VUVG-B G1/4												
Ventilfunktion	T32-A			T32-M			M52-R	B52	M52-M	P53		
Ruhestellung	C ¹⁾	U ²⁾	H ⁴⁾	C ¹⁾	U ²⁾	H ⁴⁾	–	–	–	C ¹⁾	U ²⁾	E ³⁾
Speicherstabilität	monostabil							bistabil	monostabil	monostabil		
Rückstellart pneumatische Feder	ja			nein			ja ⁵⁾	–	nein	nein		
Rückstellart mechanische Feder	nein			ja			ja ⁵⁾	–	ja	ja		
Vakuumbetrieb an Anschluss 1	nein			nur mit externer Steuerluftversorgung								
Konstruktiver Aufbau	Kolben-Schieber											
Dichtprinzip	weich											
Betätigungsart	elektrisch											
Steuerart	vorgesteuert											
Steuerluftversorgung	extern, intern über Anschlussplatte wählbar											
Ablufffunktion	drosselbar											
Handhilfsbetätigung	tastend, verdeckt, tastend/rastend oder rastend wählbar											
Befestigungsart	auf Anschlussleiste											
Einbaulage	beliebig											
Nennweite [mm]	5,7						6,9	7,3	6,9	6,5		
Normalnennndurchfluss [l/min]	900						1150		1080			
Durchfluss auf Anschlussleiste	800						1000		950			
Schaltzeit Ein/Aus [ms]	13/27			15/22			15/31	–	10/45	15/48		
Schaltzeit Um [ms]	–						11		29			
Ventilgröße [mm]	18											
Anschluss	1, 3, 5			G3/8 in Anschlussleiste								
	2, 4			G1/4 in Anschlussleiste								
	12/14, 82/84			M5 in Anschlussleiste								
Produktgewicht [g]	164						154	160	154	160		
Zulassung	c UL us - Recognized (OL)											
	c CSA us (OL)											
	RCM Mark											
CE-Zeichen (siehe Konformitätserklärung) ⁶⁾	nach EU-EMV-Richtlinie											
Korrosionsbeständigkeitsklasse KBK ⁷⁾	2											

1) C=Ruhestellung geschlossen/Mittelstellung geschlossen

2) U=Ruhestellung offen/Mittelstellung belüftet

3) E=Mittelstellung entlüftet

4) H=2x 3/2-Wegeventil in einem Gehäuse mit 1x Ruhestellung geschlossen und 1x Ruhestellung offen

5) Rückstellart kombiniert

6) Bitte entnehmen Sie den Nutzungsbereich der EG-Konformitätserklärung: www.festo.com/sp → Zertifikate.

Im Falle von Nutzungsbeschränkungen der Geräte in Wohn-, Geschäfts- und Gewerbebereichen, sowie Kleinbetrieben, können weitere Maßnahmen zur Reduzierung der Störaussendung erforderlich sein.

7) Korrosionsbeständigkeitsklasse KBK 2 nach Festo Norm FN 940070

Mäßige Korrosionsbeanspruchung. Innenraumanwendung bei der Kondensation auftreten darf. Außenliegende sichtbare Teile mit vorrangig dekorativer Anforderung an die Oberfläche, die in direktem Kontakt zur umgebenden industrietypischen Atmosphäre stehen.

Magnetventile VUVG-B18, Anschlussplattenventile G1/4

Datenblatt

FESTO

Betriebs- und Umweltbedingungen							
Ventilfunktion			T32-A ¹⁾	T32-M ³⁾	M52-R ²⁾	B52	M52-M ³⁾ P53
Betriebsmedium		Druckluft nach ISO 8573-2010 [7:4:4]					
Betriebsdruck	intern	[bar]	1,5 ... 8	3,5 ... 8	2,5 ... 8	1,5 ... 8	3 ... 8
	extern	[bar]	1,5 ... 10	-0,9 ... 10			-0,9 ... 8
Steuerdruck ⁴⁾		[bar]	1,5 ... 8	3 ... 8	2,5 ... 8	1,5 ... 8	3 ... 8
Umgebungstemperatur		[°C]	-5 ... +50, mit Haltestromabsenkung -5 ... +60				
Mediumtemperatur		[°C]	-5 ... +50, mit Haltestromabsenkung -5 ... +60				

- 1) pneumatische Feder
 2) gemischt, pneumatische/mechanische Feder
 3) mechanische Feder
 4) Minimaler Steuerdruck 50 % vom Betriebsdruck

Elektrische Daten	
Elektrischer Anschluss	über Elektrik-Anschlussplatte → Seite 106
Betriebsspannung [V DC]	5, 12 und 24 ±10%
Leistung [W]	1, mit Haltestromabsenkung abgesenkt auf 0,35
Einschaltdauer ED [%]	100
Schutzart nach EN 60529	IP40 (mit Steckdose), IP65 (mit M8)

Werkstoffinformationen	
Gehäuse	Aluminium-Knetlegierung
Dichtungen	HNBR, NBR
Werkstoff-Hinweis	RoHS konform

Abmessungen Download CAD-Daten → www.festo.com

2x 3/2-, 5/2- und 5/3-Wegeventil

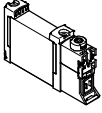
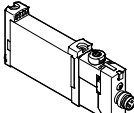
- - Hinweis
 Weitere Abmessungen
 Elektrik-Anschlussplatten
 → Seite 108

1 Elektrischer Anschluss horizontal 2 Handhilfsbetätigung

Typ	B1	H1	L1	L2	L3	L4	L5
VUVG-B18 -...-F...	18,3	43,1	129,4	124,4	86,4	112,2	109,7

Magnetventile VUVG-B18, Anschlussplattenventile G1/4

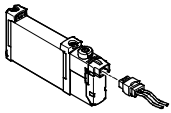
Bestellangaben

Bestellangaben				
Beschreibung		Teile-Nr.	Typ	
Anschlussplattenventil G1/4, ohne Elektrik-Anschlussplatte				
	2x 3/2-Wegeventil			
	Steuerluftversorgung extern	Ruhestellung geschlossen, Rückstellart pneumatische Feder	574443	VUVG-B18-T32C-AZT-F-1P3
		Ruhestellung offen, Rückstellart pneumatische Feder	574444	VUVG-B18-T32U-AZT-F-1P3
		1x Ruhestellung offen, 1x Ruhestellung geschlossen, Rückstellart pneumatische Feder	574445	VUVG-B18-T32H-AZT-F-1P3
		Ruhestellung geschlossen, Rückstellart mechanische Feder	574446	VUVG-B18-T32C-MZT-F-1P3
		Ruhestellung offen, Rückstellart mechanische Feder	574447	VUVG-B18-T32U-MZT-F-1P3
		1x Ruhestellung offen, 1x Ruhestellung geschlossen, Rückstellart mechanische Feder	574448	VUVG-B18-T32H-MZT-F-1P3
	5/2-Wegeventil, monostabil			
	Steuerluftversorgung extern	Rückstellart pneumatische/mechanische Feder	574449	VUVG-B18-M52-RZT-F-1P3
		Rückstellart mechanische Feder	574450	VUVG-B18-M52-MZT-F-1P3
	5/2-Wegeventil, bistabil			
	Steuerluftversorgung extern		574451	VUVG-B18-B52-ZT-F-1P3
	5/3-Wegeventil			
	Steuerluftversorgung extern	Mittelstellung geschlossen	574452	VUVG-B18-P53C-ZT-F-1P3
		Mittelstellung entlüftet	574453	VUVG-B18-P53E-ZT-F-1P3
Mittelstellung belüftet		574454	VUVG-B18-P53U-ZT-F-1P3	
Anschlussplattenventil G1/4, mit Elektrik-Anschlussplatte R8				
	2x 3/2-Wegeventil			
	Steuerluftversorgung extern	Ruhestellung geschlossen, Rückstellart pneumatische Feder	8031537	VUVG-B18-T32C-AZT-F-1R8L
		Ruhestellung offen, Rückstellart pneumatische Feder	8031538	VUVG-B18-T32U-AZT-F-1R8L
		1x Ruhestellung offen, 1x Ruhestellung geschlossen, Rückstellart pneumatische Feder	8031539	VUVG-B18-T32H-AZT-F-1R8L
		Ruhestellung geschlossen, Rückstellart mechanische Feder	8031540	VUVG-B18-T32C-MZT-F-1R8L
		Ruhestellung offen, Rückstellart mechanische Feder	8031541	VUVG-B18-T32U-MZT-F-1R8L
		1x Ruhestellung offen, 1x Ruhestellung geschlossen, Rückstellart mechanische Feder	8031542	VUVG-B18-T32H-MZT-F-1R8L
	5/2-Wegeventil, monostabil			
	Steuerluftversorgung extern	Rückstellart pneumatische/mechanische Feder	8031543	VUVG-B18-M52-RZT-F-1R8L
		Rückstellart mechanische Feder	8031544	VUVG-B18-M52-MZT-F-1R8L
	5/2-Wegeventil, bistabil			
	Steuerluftversorgung extern		8031545	VUVG-B18-B52-ZT-F-1R8L
	5/3-Wegeventil			
	Steuerluftversorgung extern	Mittelstellung geschlossen	8031546	VUVG-B18-P53C-ZT-F-1R8L
		Mittelstellung entlüftet	8031547	VUVG-B18-P53E-ZT-F-1R8L
Mittelstellung belüftet		8031548	VUVG-B18-P53U-ZT-F-1R8L	

Magnetventile VUVG-B18, Anschlussplattenventile G1/4

FESTO

Bestellangaben

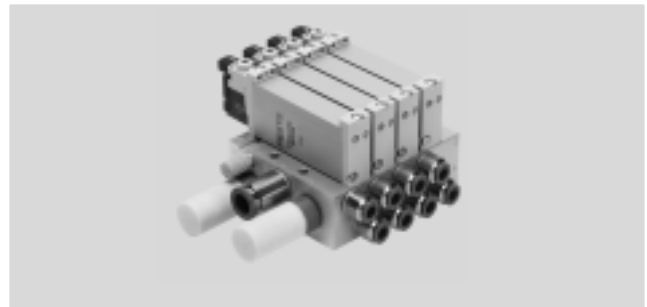
Bestellangaben		Teile-Nr.	Typ	
Anschlussplattenventil G1/4, mit Elektrik-Anschlussplatte H2				
	2x 3/2-Wegeventil			
	Steuerluftversorgung extern	Ruhestellung geschlossen, Rückstellart pneumatische Feder	578827	VUVG-B18-T32C-AZT-F-1H2L-W1
	5/2-Wegeventil, monostabil			
	Steuerluftversorgung extern	Rückstellart mechanische Feder	578828	VUVG-B18-M52-MZT-F-1H2L-W1
	5/2-Wegeventil, bistabil			
	Steuerluftversorgung extern		578829	VUVG-B18-B52-ZT-F-1H2L-W1
	5/3-Wegeventil			
Steuerluftversorgung extern	Mittelstellung geschlossen	578830	VUVG-B18-P53C-ZT-F-1H2L-W1	

Magnetventile VUVG-B18, Anschlussplattenventile G1/4



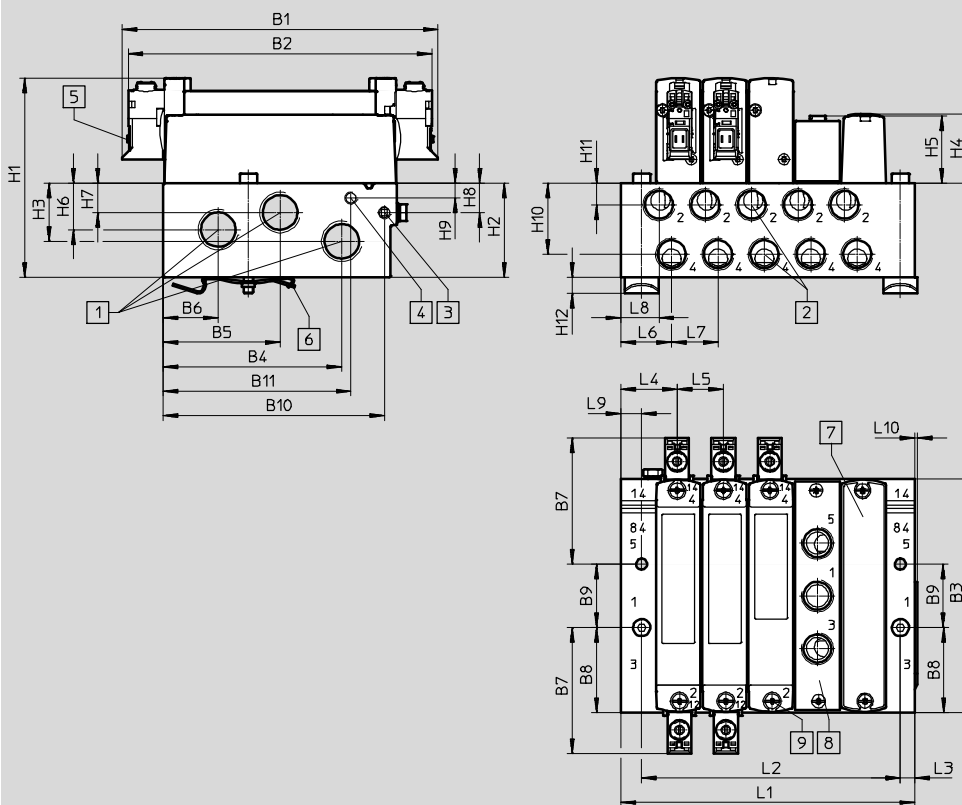
Batteriemontage

**Anschlussplattenventil für
Batteriemontage
Anschluss G1/4**



Abmessungen

Download CAD-Daten → www.festo.com



- - Hinweis
Weitere Abmessungen
Elektrik-Anschlussplatten
→ Seite 108

- | | | | | | | | |
|---|-----------------------|---|--|---|--|---|--|
| 1 | Anschlüsse 1, 3 und 5 | 5 | Elektrischer Anschluss für
Elektrik-Anschlussplatten
und Zubehör | 6 | Hutschienenbefestigung
(zur Befestigung werden
zwei Schrauben M4x40
benötigt) | 7 | Abdeckplatte |
| 2 | Anschlüsse 2, 4 | | | | | 8 | Versorgungsplatte |
| 3 | Anschlüsse 12, 14 | | | | | 9 | Ventile/Abdeckplatten-
befestigung auf Anschluss-
leiste |
| 4 | Anschlüsse 82, 84 | | | | | | |

Typ	B1	B2	B3	B4	B5	B6	B7	B8	B9	B10	B11	D1
VABM-L1-18W-G38	129,4	124,4	95,6	73,1	47,8	22,5	51,7	34,8	26	90,6	76,8	4,5

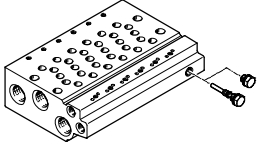
Typ	H1	H2	H3	H4	H5	H6	H7	H8	H9	H10	H11	H12
VABM-L1-18W-G38	81,6	38,5	11,5	28,4	27,6	19	12	12,1	6,1	29,1	8,8	6,5

Typ	L3	L4	L5	L6	L7	L8	L9	L10
VABM-L1-18W-G38	6	23	19	20,8	19	15,6	8,5	1

Magnetventile VUVG-B18, Anschlussplattenventile G1/4

Bestellangaben

Ventilplätze	2	3	4	5	6	7	8	9	10	12	14	16
L1	63,5	82,5	101,5	120,5	139,5	158,5	177,5	196,5	215,5	253,5	291,5	329,5
L2	49	68	87	106	125	144	163	182	201	239	277	315
VABM-Gewicht [g]	232	306	380	454	528	602	676	750	824	972	1120	1268

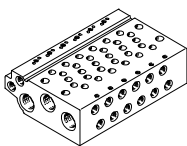
Technische Daten Anschlussleisten ¹⁾									
	Anschluss			KBK	Werkstoff ³⁾	Betriebsdruck [bar]	Max. Anziehdrehmoment für die Montage [Nm]		
	2, 4	1, 3, 5	12/14, 82/84				Ventil	Hutschiene	Wand
	G1/4	G3/8	M5	2 ²⁾	Aluminium-Knetlegierung	-0,9 ... 10	1,18	1,5	3

- 1) Blindstopfen sind im Lieferumfang der Anschlussleiste erhalten.
- 2) Korrosionsbeständigkeitsklasse KBK 2 nach Festo Norm FN 940070
Mäßige Korrosionsbeanspruchung. Innenraumanwendung bei der Kondensation auftreten darf. Außenliegende sichtbare Teile mit vorrangig dekorativer Anforderung an die Oberfläche, die in direktem Kontakt zur umgebenden industrietypischen Atmosphäre stehen.
- 3) Werkstoffhinweis: RoHS konform.

Bestellcode Anschlussleisten

VABM	-	L1	-	18	W	-	G38	-	
Batteriemontageteile									Anzahl Ventilplätze
Anschlussleiste VABM									2 bis 10, 12, 14 und 16
Ventilfamilie									Anschlüsse 1, 3, 5
VUVG		L1					G38		Gewinde G3/8
Ventilgröße									
18 mm					18				
Anschlussleiste mit Anschlüssen 1, 2, 3, 4, 5, 12/14, 82/84									
Anschluss 2 und 4 mit Gewinde G1/4 W									

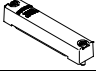

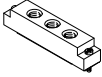

Bestellangaben – Anschlussleisten


	Beschreibung	Teile-Nr.	Typ
	für Baugröße B18 (G1/4)	2 Ventilplätze	574467 VABM-L1-18W-G38-2
		3 Ventilplätze	574468 VABM-L1-18W-G38-3
		4 Ventilplätze	574469 VABM-L1-18W-G38-4
		5 Ventilplätze	574470 VABM-L1-18W-G38-5
		6 Ventilplätze	574471 VABM-L1-18W-G38-6
		7 Ventilplätze	574472 VABM-L1-18W-G38-7
		8 Ventilplätze	574473 VABM-L1-18W-G38-8
		9 Ventilplätze	574474 VABM-L1-18W-G38-9
		10 Ventilplätze	574475 VABM-L1-18W-G38-10
		12 Ventilplätze	574476 VABM-L1-18W-G38-12
		14 Ventilplätze	574477 VABM-L1-18W-G38-14
		16 Ventilplätze	574478 VABM-L1-18W-G38-16

Magnetventile VUVG-B18, Anschlussplattenventile G1/4

FESTO

Bestellangaben

Bestellangaben – Zubehör			
	Beschreibung	Teile-Nr.	Typ
Abdeckplatte Datenblätter → Internet: vabb			
	für Ventilplatz auf Anschlussleiste, inkl. Schrauben und Dichtung	★ 574482	VABB-L1-18
Trennelement Datenblätter → Internet: vabd			
	zum Bilden von Druckzonen	574483	VABD-14-B
Versorgungsplatte Datenblätter → Internet: vabf			
	für Ventilplatz auf Anschlussleiste, inkl. Schrauben und Dichtung	574481	VABF-L1-18-P3A4-G14
Dichtungen Datenblätter → Internet: vabd			
	für Anschlussplattenventile G1/4	Liefereinheit: 10 Sets (je 2 Schrauben und 1 Dichtung)	574480 VABD-L1-18B-S-G14

 Hinweis
 Versorgungsplatte an Anschluss 1 mit Druck anschließen. Ein reversibler Einsatz (Druck an Anschluss 3, 5) ist nicht zulässig.

Festo Kernprogramm

★ In 24 h versandbereit ab Festo Werk

☆ In höchstens 5 Tagen versandbereit ab Festo Werk

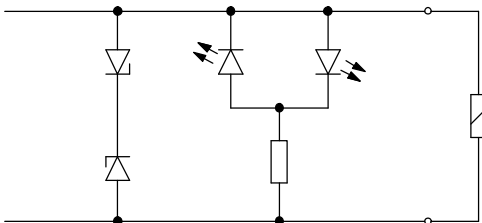
Magnetventile VUVG

Elektrik-Anschlussplatten

FESTO

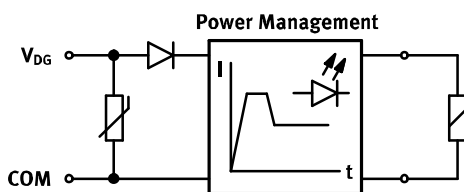
Allgemeine Technische Daten							
Ausprägungen	H2	H3	S2	S3	L-	R1	R8
Einbaulage	beliebig						
Elektrischer Anschluss	2-polig, Dose				Litze	M8 Einzelstecker, 4-polig	M8 Einzelstecker, 3-polig
Schutzart	IP40					IP65	
Signalzustandsanzeige	LED						
Befestigungsart	Clip					Furchschraube	
Werkstoff-Hinweis	RoHS konform						
Farbe Gehäuse	schwarz						
Werkstoff-Info Gehäuse	PA						
Zulassung	RCM Mark						

Schutzbeschaltung ohne Haltestromabsenkung



Die Magnetspulen (P-Typ), der 5, 12 und 24 V Ausführungen sind mit einer Schutzbeschaltung zur Funkenlöschung und gegen Verpolung ausgestattet.

Schutzbeschaltung mit Haltestromabsenkung



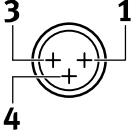
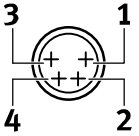

Bei der 24 V DC Ausführung (R-Typ) ist zusätzlich eine Haltestromabsenkung integriert. Die Leistung wird dadurch von 1 W auf 0,35 W reduziert.

Pinbelegung Elektrik-Anschlussplatte

	Pin	Beschreibung
Rechteckstecker, Anschlussbild H		
	VAVE-L1-1VH2-LP, VAVE-L1-1VH3-LP	
	1	+ oder -
	2	+ oder -
	VAVE-L1-1H2-LR, VAVE-L1-1H3-LR	
	1	+
	2	-
Rechteckstecker, Anschlussbild S		
	VAVE-L1-1VS2-LP, VAVE-L1-1VS3-LP	
	1	+ oder -
	2	+ oder -
	VAVE-L1-1S2-LR, VAVE-L1-1S3-LR	
	1	-
	2	+
Litze, 2-polig		
	VAVE-L1-1VL1...4-LP	
	1	+ oder -
	2	+ oder -
	VAVE-L1-1L1...4-LR	
	1	-
	2	+

Magnetventile VUVG

Elektrik-Anschlussplatten

Pinbelegung Elektrik-Anschlussplatte			
	Pin	Beschreibung	
Rundstecker, M8, 3-polig			
	VAVE-L1-1VR8-LP		
	1	n.b.	ohne Haltestromabsenkung
	3	+ oder -	
	4	+ oder -	
	VAVE-L1-1R8-LR		mit Haltestromabsenkung
	1	n.b.	
3	+ oder -		
Rundstecker, M8, 4-polig			
	VAVE-L1-1VR1-LP		
	1	n.b.	ohne Haltestromabsenkung
	2	n.b.	
	3	+ oder -	
	4	+ oder -	
	VAVE-L1-1R1-LR		mit Haltestromabsenkung
	1	n.b.	
	2	n.b.	
3	+ oder -		
Offenes Kabelende			
	VAVE-L1-1VK...		
	BK	+ oder -	ohne Haltestromabsenkung
	BK	+ oder -	
	VAVE-L1-1K...		mit Haltestromabsenkung
	BK	+ oder -	
	BK	+ oder -	

Magnetventile VUVG

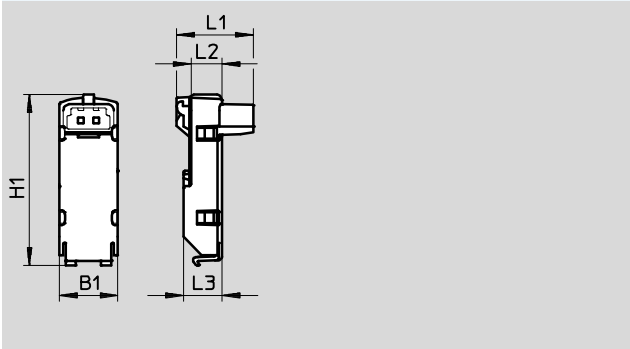
Elektrik-Anschlussplatten

FESTO

Abmessungen

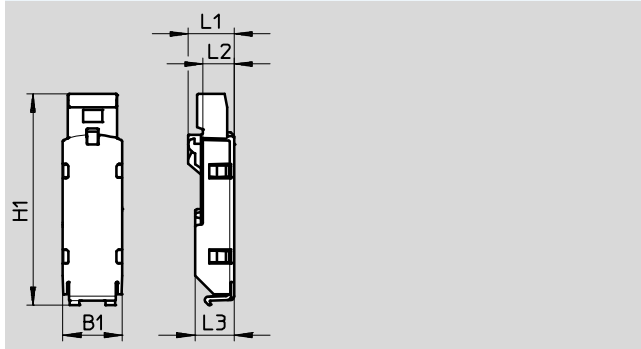
Download CAD-Daten → www.festo.com

Elektrik-Anschlussplatten, S2/H2



Typ	B1	H1 ±0,5	L1	L2	L3
VAVE-L1-1VS2-LP	9,8	28,8	12,9	5,2	6,5
VAVE-L1-1S2-LR					
VAVE-L1-1VH2-LP			10,8		
VAVE-L1-H2-LR					

Elektrik-Anschlussplatten, S3/H3

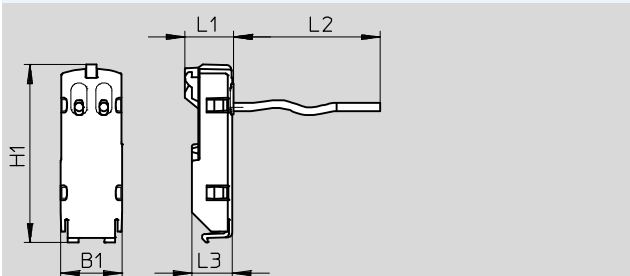


Typ	B1	H1 ±0,5	L1	L2	L3
VAVE-L1-1VS3-LP	9,8	35	7,6	5,2	6,5
VAVE-L1-1S3-LR					
VAVE-L1-1VH3-LP		33,6	7,5		
VAVE-L1-1H3-LR					

Abmessungen

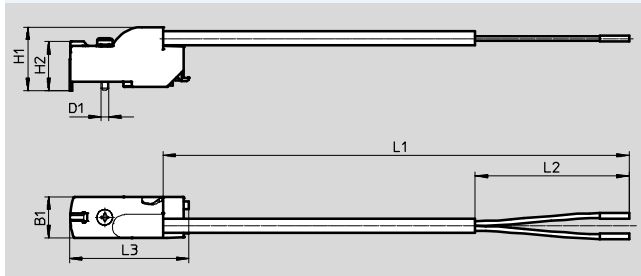
Download CAD-Daten → www.festo.com

Elektrik-Anschlussplatten, VL11 ...1 4



Typ	B1	H1 ±0,5	L1	L2	L3
VAVE-L1-1VL1-LP	9,8	28,8	7,9	0,5	6,5
VAVE-L1-1L1-LR				1	
VAVE-L1-1VL2-LP					
VAVE-L1-1L2-LR				2,5	
VAVE-L1-1VL3-LP					
VAVE-L1-1L3-LR				5	
VAVE-L1-1VL4-LP					
VAVE-L1-1L4-LR					

Elektrik-Anschlussplatten, VK6 ... 9



Typ	B1	H1	H2 ±0,3	L1	L2 ±5	L3 ±0,5	D1 Ø
VAVE-L1-1VK6-LP	9,8	15,3	11,8	0,5	50	28,7	1,8
VAVE-L1-1VK7-LP				1,0			
VAVE-L1-1VK8-LP				2,5			
VAVE-L1-1VK9-LP				5,0			
VAVE-L1-1K6-LR				0,5			
VAVE-L1-1K7-LR				1,0			
VAVE-L1-1K8-LR				2,5			
VAVE-L1-1K9-LR				5,0			

Magnetventile VUVG

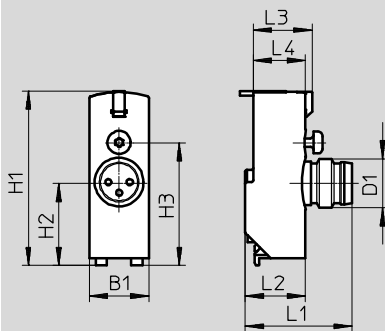
Elektrik-Anschlussplatten

FESTO

Abmessungen

Download CAD-Daten → www.festo.com

Elektrik-Anschlussplatten, R8/R1



Typ	B1	H1	H2	H3	L1	L2	L3	L4	D1
VAVE-L1-1VR8-LP	9,8	28,7	13,7	20,2	18,4	9,9	9,7	8,6	Ø
VAVE-L1-1VR1-LP									

Bestellangaben – Elektrik-Anschlussplatten

Bau- form	Stecker	Zusätzliche Funktionen	Umgebungs- temp. [°C]	Code	Leistung	Spannung	Teile-Nr.	Typ
					[W]	[V DC]		
	NEBV-H1 ...	Funkenlöschung, bipolar, IP40	-5 ... +50	H2	1	12/24	★ 566714	VAVE-L1-1VH2-LP
		Funkenlöschung, Haltestromab- senkung, IP40	-5 ... +60	H2R	0,35	24	★ 566716	VAVE-L1-1H2-LR
	NEBV-H1 ...	Funkenlöschung, bipolar, IP40	-5 ... +50	H3	1	12/24	566715	VAVE-L1-1VH3-LP
		Funkenlöschung, Haltestromab- senkung, IP40	-5 ... +60	H3R	0,35	24	566717	VAVE-L1-1H3-LR
	NEBV-HS ...	Funkenlöschung, bipolar, IP40	-5 ... +50	S2	1	12/24	566718	VAVE-L1-1VS2-LP
		Funkenlöschung, Haltestromab- senkung, IP40	-5 ... +60	S2R	0,35	24	566720	VAVE-L1-1S2-LR
	NEBV-HS ...	Funkenlöschung, bipolar, IP40	-5 ... +50	S3	1	12/24	566719	VAVE-L1-1VS3-LP
		Funkenlöschung, Haltestromab- senkung, IP40	-5 ... +60	S3R	0,35	24	566721	VAVE-L1-1S3-LR
	Offenes Kabelende	Funkenlöschung, bipolar, IP40	-5 ... +50	L1	1	12/24	566722	VAVE-L1-1VL1-LP
				L2			566723	VAVE-L1-1VL2-LP
				L3			566724	VAVE-L1-1VL3-LP
				L4			566725	VAVE-L1-1VL4-LP
		Funkenlöschung, Haltestromab- senkung, IP40	-5 ... +60	L1R	0,35	24	566726	VAVE-L1-1L1-LR
				L2R			566727	VAVE-L1-1L2-LR
				L3R			566728	VAVE-L1-1L3-LR
				L4R			566729	VAVE-L1-1L4-LR

Festo Kernprogramm



★ In 24 h versandbereit ab Festo Werk

☆ In höchstens 5 Tagen versandbereit ab Festo Werk

Magnetventile VUVG

Elektrik-Anschlussplatten

FESTO

Bestellangaben – Elektrik-Anschlussplatten									
Bauform	Stecker	Zusätzliche Funktionen	Umgebungs-temp. [°C]	Code	Leistung	Spannung	Kabellänge	Teile-Nr.	Typ
					[W]	[V DC]	[m]		
	Offenes Kabelende	Funkenlöschung, bipolar, IP65	-5 ... +60	K6	1	12/24	0,5	573941	VAVE-L1-1VK6-LP
				K7			1	★ 573942	VAVE-L1-1VK7-LP
				K8			2,5	573943	VAVE-L1-1VK8-LP
				K9			5	573944	VAVE-L1-1VK9-LP
		Funkenlöschung, bipolar, Haltestromabsenkung, IP65	-5 ... +60	K6R	0,35	24	0,5	573945	VAVE-L1-1K6-LR
				K7R			1	573946	VAVE-L1-1K7-LR
				K8R			2,5	573947	VAVE-L1-1K8-LR
				K9R			5	573948	VAVE-L1-1K9-LR
	NEBU-M8 ...	Funkenlöschung, bipolar, IP65	-5 ... +60	R8	1	12/24	-	★ 573919	VAVE-L1-1VR8-LP
		Funkenlöschung, bipolar, Haltestromabsenkung, IP65		R8R	0,35	24	-	573920	VAVE-L1-1R8-LR
		Funkenlöschung, bipolar, IP65		R1	1	12/24	-	573921	VAVE-L1-1VR1-LP
		Funkenlöschung, bipolar, Haltestromabsenkung, IP65		R1R	0,35	24	-	573922	VAVE-L1-1R1-LR

Festo Kernprogramm

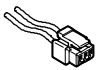
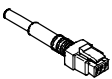
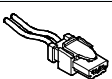
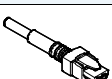



★ In 24 h versandbereit ab Festo Werk

☆ In höchstens 5 Tagen versandbereit ab Festo Werk

Magnetventile VUVG

Zubehör

FESTO

Bestellangaben				
	Beschreibung	Kabellänge [m]	Teile-Nr.	Typ
Steckdosenleitung, nicht ummantelt, offenes Ende Datenblätter → Internet: nebv				
	für Elektrik-Anschlussplatte Code H2, H2R bzw. H3, H3R, Dose 2-polig	0,5	★ 566654	NEBV-H1G2-KN-0.5-N-IE2
		1	★ 566655	NEBV-H1G2-KN-1-N-IE2
		2,5	★ 566656	NEBV-H1G2-KN-2.5-N-IE2
		5	566657	NEBV-H1G2-KN-5-N-IE2
Steckdosenleitung, ummantelt, offenes Ende Datenblätter → Internet: nebv				
	für Elektrik-Anschlussplatte Code H2, H2R bzw. H3, H3R, Dose 2-polig	0,5	★ 566658	NEBV-H1G2-P-0.5-N-IE2
		1	★ 566659	NEBV-H1G2-P-1-N-IE2
		2,5	★ 566660	NEBV-H1G2-P-2.5-N-IE2
		5	566661	NEBV-H1G2-P-5-N-IE2
Steckdosenleitung, nicht ummantelt, offenes Ende Datenblätter → Internet: nebv				
	für Elektrik-Anschlussplatte Code S2, S2R bzw. S3, S3R, Dose 2-polig,	0,5	566662	NEBV-HSG2-KN-0.5-N-IE2
		1	566663	NEBV-HSG2-KN-1-N-IE2
		2,5	566664	NEBV-HSG2-KN-2.5-N-IE2
		5	566665	NEBV-HSG2-KN-5-N-IE2
Steckdosenleitung, ummantelt, offenes Ende Datenblätter → Internet: nebv				
	für Elektrik-Anschlussplatte Code S2, S2R bzw. S3, S3R, Dose, 2-polig	0,5	566666	NEBV-HSG2-P-0.5-N-IE2
		1	566667	NEBV-HSG2-P-1-N-IE2
		2,5	566668	NEBV-HSG2-P-2.5-N-IE2
		5	566669	NEBV-HSG2-P-5-IE2
Verbindungsleitung, offenes Ende Datenblätter → Internet: nebu				
	für Elektrik-Anschlussplatte Code R8 3-polig, Dose gerade, M8x1	2,5	★ 541333	NEBU-M8G3-K-2.5-LE3
		5	★ 541334	NEBU-M8G3-K-5-LE3
	für Elektrik-Anschlussplatte Code R1 4-polig, Dose gerade, M8x1	2,5	541342	NEBU-M8G4-K-2.5-LE4
		5	541343	NEBU-M8G4-K-5-LE4
Verbindungsleitung, offenes Ende Datenblätter → Internet: nebu				
	für Elektrik-Anschlussplatte Code R8 3-polig, Dose gewinkelt, M8x1	2,5	★ 541338	NEBU-M8W3-K-2.5-LE3
		5	★ 541341	NEBU-M8W3-K-5-LE3
	für Elektrik-Anschlussplatte Code R1 4-polig, Dose gewinkelt, M8x1	2,5	541344	NEBU-M8W4-K-2.5-LE4
		5	541345	NEBU-M8W4-K-5-LE4
Verbindungsleitung Datenblätter → Internet: nebu				
	für Elektrik-Anschlussplatte Code R8, 3-polig, Dose gerade, M8x1	0,5	★ 541346	NEBU-M8G3-K-0.5-M8G3
		1	★ 541347	NEBU-M8G3-K-1-M8G3
		2,5	★ 541348	NEBU-M8G3-K-2.5-M8G3
		5	★ 541349	NEBU-M8G3-K-5-M8G3
		10	569844	NEBU-M8G3-K-10-M8G3
	für Elektrik-Anschlussplatte Code R1, 4-polig, Dose gerade, M8x1	2,5	554035	NEBU-M8G4-K-2.5-M8G4

Festo Kernprogramm







★ In 24 h versandbereit ab Festo Werk

☆ In höchstens 5 Tagen versandbereit ab Festo Werk

Magnetventile VUVG

Zubehör

FESTO

Bestellangaben						
Beschreibung		Teile-Nr.	Typ	PE ¹⁾		
Blindstopfen Datenblätter → Internet: b						
	für Anschlussleiste und Ventil	Gewinde M5	★ 3843	B-M5	10	
		Gewinde M7	★ 174309	B-M7	10	
	für Anschlussleiste	Gewinde G1/8	★ 3568	B-1/8	10	
		Gewinde G1/4	★ 3569	B-1/4	10	
Gewinde G3/8		★ 3570	B-3/8	10		
	für Ventil	Gewinde G1/8	578406	NPQH-BK-G18-P10	10	
		Gewinde G1/4	578407	NPQH-BK-G14-P10	10	
Reduziernippel						
	Außengewinde M7	Innengewinde M5	161359	D-M5I-M7A-ISK	10	
Verschraubungen Datenblätter → Internet: qsm						
	Gewinde M3	für Schläuche Ø 3 mm	runder Lösering	133001	QSM-M3-3-I-R	10
		für Schläuche Ø 4 mm	runder Lösering	133002	QSM-M3-4-I-R	10
	Gewinde M5	für Schläuche Ø 3 mm	runder Lösering	133003	QSM-M5-3-I-R	10
			ovaler Lösering	★ 153313	QSM-M5-3-I	10
		für Schläuche Ø 4 mm	runder Lösering	133004	QSM-M5-4-I-R	10
			ovaler Lösering	★ 153315	QSM-M5-4-I	10
		für Schläuche Ø 6 mm	runder Lösering	133005	QSM-M5-6-I-R	10
			ovaler Lösering	★ 153317	QSM-M5-6-I	10
	Gewinde M7	für Schläuche Ø 4 mm	ovaler Lösering	★ 153319	QSM-M7-4-I	10
		für Schläuche Ø 6 mm	runder Lösering	133007	QSM-M7-6-I-R	10
			ovaler Lösering	★ 153321	QSM-M7-6-I	10
	Gewinde G1/8	für Schläuche Ø 4 mm	ovaler Lösering	★ 186106	QS-G1/8-4-I	10
		für Schläuche Ø 6 mm	ovaler Lösering	★ 186107	QS-G1/8-6-I	10
		für Schläuche Ø 8 mm	ovaler Lösering	★ 186109	QS-G1/8-8-I	10
		für Schläuche Ø 10 mm	ovaler Lösering	★ 132999	QS-G1/8-10-I	10
	Gewinde G1/4	für Schläuche Ø 6 mm	ovaler Lösering	★ 186108	QS-G1/4-6-I	10
				130677	QS-1/4-6-100	100
		für Schläuche Ø 8 mm	ovaler Lösering	★ 186110	QS-G1/4-8-I	10
				★ 153016	QS-1/4-8-I	10
		für Schläuche Ø 10 mm	ovaler Lösering	★ 186112	QS-G1/4-10-I	10
			★ 153018	QS-1/4-10-I	10	
Gewinde R3/8	für Schläuche Ø 8 mm	ovaler Lösering	130681	QS-3/8-8-50	50	
	für Schläuche Ø 10 mm	ovaler Lösering	130682	QS-3/8-10-50	50	
	für Schläuche Ø 12 mm	ovaler Lösering	130683	QS-3/8-12-20	20	
	für Schläuche Ø 16 mm	ovaler Lösering	★ 164957	QS-3/8-16	1	
Schalldämpfer Datenblätter → Internet: amte						
	für Gewinde M3		1231120	AMTE-M-LH-M3	20	
	für Gewinde M5		★ 1205858	AMTE-M-LH-M5	20	
	für Gewinde M7		161418	UC-M7	1	
	für Gewinde G1/8	hoher Durchfluss	★ 2307	U-1/8	1	
		geringerer Durchfluss	161419	UC-1/8	1	
	für Gewinde G1/4	hoher Durchfluss	★ 2316	U-1/4	1	
		geringerer Durchfluss	165004	UC-1/4	1	
	für Gewinde G3/8	hoher Durchfluss	★ 2309	U-3/8	1	
		geringerer Durchfluss	1707427	UC-3/8	1	
		Metallgehäuse	★ 6843	U-3/8-B	1	

1) Packungseinheit in Stück.

Festo Kernprogramm

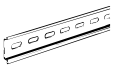
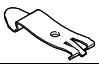





★ In 24 h versandbereit ab Festo Werk

☆ In höchstens 5 Tagen versandbereit ab Festo Werk

Magnetventile VUVG

Zubehör

FESTO

Bestellangaben					
	Beschreibung		Teile-Nr.	Typ	PE ¹⁾
Hutschiene Datenblätter → Internet: nrh					
	nach EN 60715, 35 x 7,5 (BxH)	Länge 2 m	35430	NRH-35-2000	1
Hutschienenbefestigung Datenblätter → Internet: vame					
	-		★ 569998	VAME-T-M4	2
Abdeckkappe für Handhilfsbetätigung					
	verdeckt		540898	VMPA-HBV-B	10
	tastend		540897	VMPA-HBT-B	10
	rastend (ohne Zubehör)		8002234	VAMC-L1-CD	10
Bezeichnungsträger Datenblätter → Internet: aslr					
	Aufnahme für ein Bezeichnungsschild und Abdeckung von Befestigungsschraube und Handhilfsbetätigung		570818	ASLR-D-L1	10
Rückschlagventil					
	zum Sperren des Durchflusses bei Rückstau in Kanal 3 und 5	für Anschlussleisten VABM-L1-10...	8047364	VABF-L1-10H-H2	10
	zum Sperren des Durchflusses bei Rückstau in Kanal 3 und 5	für Anschlussleisten VABM-L1-14...	8047365	VABF-L1-14-H2	10

Festo Kernprogramm





★ In 24 h versandbereit ab Festo Werk

☆ In höchstens 5 Tagen versandbereit ab Festo Werk

Magnetventile VUVG

Zubehör

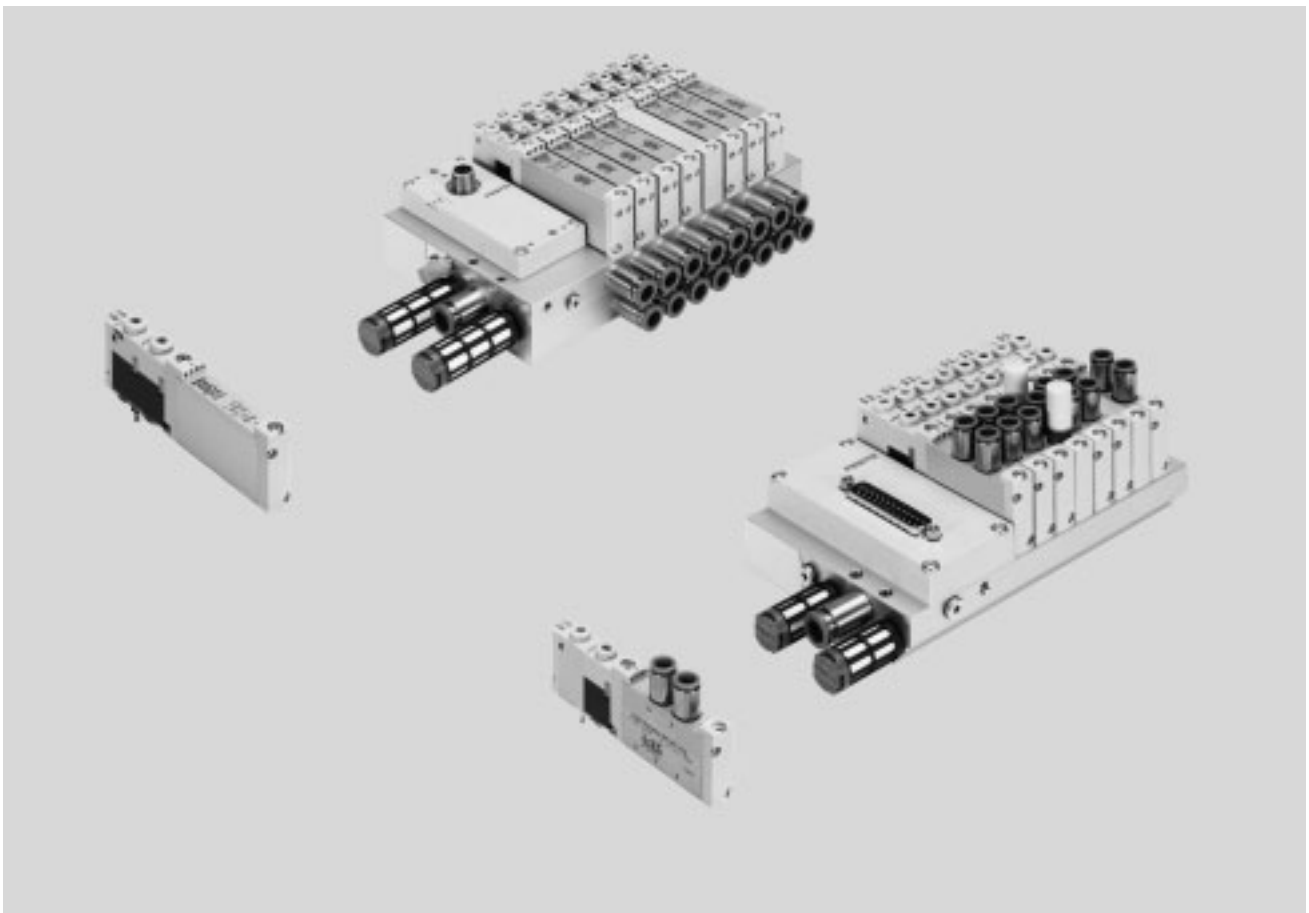
FESTO

Bestellangaben					
	Beschreibung		Teile-Nr.	Typ	PE ¹⁾
Drossel					
	zum Einstellen des Durchflusses beim Be- und Entlüften (für Gewindeanschluss M5)	Nennweite: 0,5 mm	8025709	VFFG-T-M5-5	10
		Nennweite: 0,6 mm	8025710	VFFG-T-M5-6	10
		Nennweite: 0,7 mm	8025711	VFFG-T-M5-7	10
		Nennweite: 0,85 mm	8025712	VFFG-T-M5-8	10
		Nennweite: 1,05 mm	8025713	VFFG-T-M5-10	10
		Nennweite: 1,2 mm	8025714	VFFG-T-M5-12	10
		Nennweite: 1,55 mm	8025715	VFFG-T-M5-15	10
	zum Einstellen des Durchflusses beim Be- und Entlüften (für Ø 4 mm)	Nennweite: 0,5 mm	8047346	VFFG-T-F4-5	10
		Nennweite: 0,6 mm	8047347	VFFG-T-F4-6	10
		Nennweite: 0,7 mm	8047348	VFFG-T-F4-7	10
		Nennweite: 0,85 mm	8047349	VFFG-T-F4-8	10
		Nennweite: 1,05 mm	8047350	VFFG-T-F4-10	10
		Nennweite: 1,2 mm	8047351	VFFG-T-F4-12	10
		Nennweite: 1,55 mm	8047352	VFFG-T-F4-15	10
	zum Einstellen des Durchflusses beim Be- und Entlüften (für Ø 5,8 mm)	Nennweite: 0,7 mm	8047353	VFFG-T-F6-7	10
		Nennweite: 0,85 mm	8047354	VFFG-T-F6-8	10
		Nennweite: 1,05 mm	8047355	VFFG-T-F6-10	10
		Nennweite: 1,15 mm	8047356	VFFG-T-F6-11	10
		Nennweite: 1,4 mm	8047357	VFFG-T-F6-14	10
		Nennweite: 1,6 mm	8047358	VFFG-T-F6-16	10
		Nennweite: 1,8 mm	8047359	VFFG-T-F6-18	10
Drossel-Set					
	jeweils zwei Stück jeder Größe, für Gewindeanschluss M5		8025716	VFFG-T-M5-A-V1	14
	jeweils zwei Stück jeder Größe, für Ø 4 mm		8062200	VFFG-T-F4-A-V1	14
	jeweils zwei Stück jeder Größe, für Ø 6 mm		8062201	VFFG-T-F6-A-V1	14

1) Packungseinheit in Stück.

Ventilinsel VTUG mit Multipol- und Feldbusanschluss

Merkmale



Innovativ

- Festo-spezifische I-Port Schnittstelle für Busknoten (CTEU)
- IO-Link Modus zum Direktanschluss an einen übergeordneten IO-Link Master
- Festo-spezifische I-Port Schnittstelle mit Interlock
- Variabler Multipolanschluss mittels Sub-D oder Flachbandkabel
- Reversible Kolbenschieberventile, bis zu 24 Ventilplätze
- Reduzierte Leistungsaufnahme
- Hervorragendes Preis-Leistungsverhältnis

Variabel

- Wählbare Schnellsteckanschlüsse
- Möglichkeit mehrerer Druckzonen
- Sub-D Variante und Feldbusanschluss Schutzart IP67
- Interne oder externe Steuerluft mit der gleichen Anschlussleiste durch Verwendung von Blindstopfen möglich
- Anschlussplattenventile mit Arbeitsanschlüssen nach unten für Schaltschrankeinbau

Betriebssicher

- Robuste und langlebige Komponenten aus Metall
 - Ventile
 - Anschlussleisten
- Schnelle Fehlersuche durch LED-Anzeige
- Handhilfsbetätigung: tastend, rastend oder verdeckt wählbar

Montagefreundlich

- Einfache Montage durch verriegelte Schrauben und Dichtung
- Anslusstechnik einfach wechselbar
- Schilderträger zur Beschriftung

Ventilinselkonfigurator

Download CAD-Daten → www.festo.com

Zur Auswahl einer passenden Ventilinsel VTUG steht ein Ventilinselkonfigurator zur Verfügung. Damit wird die korrekte Bestellung leicht gemacht.

Die Ventilinsel VTUG wird mittels Identcode bestellt. Alle Ventilinseln werden fertig montiert und einzeln geprüft ausgeliefert.

Der Montage- und Installationsaufwand beschränkt sich somit auf ein Minimum.

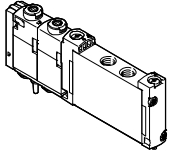
Bestellsystem Ventilinsel VTUG
→ Internet: vtug

Ventilinsel VTUG mit Multipol- und Feldbusanschluss

Merkmale

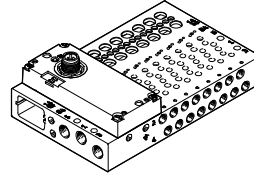
Anschlussplatten- und Halbmuffenventile für Ventilinsel VTUG

VUVG-S...1T1, Halbmuffenventil

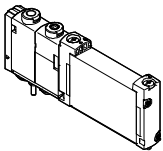


Die Versorgungsanschlüsse (1, 3 und 5) werden bei Halbmuffenventilen über die pneumatische Verkettung (z. B. Anschlussplatte) mit dem Ventil verbunden. Die Arbeitsanschlüsse (2, 4) befinden sich auf dem Ventil.

Ventilinsel VTUG mit variablem elektrischen Anschluss



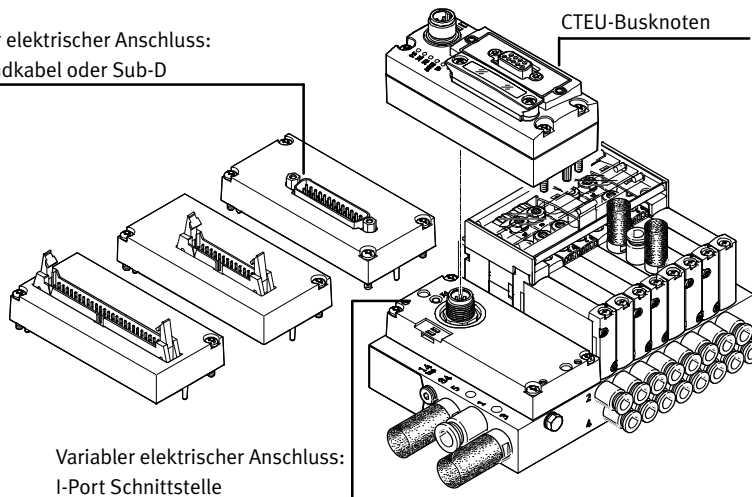
VUVG-B...1T1, Anschlussplattenventil



Die Versorgungsanschlüsse (1, 3 und 5) und die Arbeitsanschlüsse (2, 4) werden bei Anschlussplattenventilen über die pneumatische Verkettung (z. B. Anschlussplatte) mit dem Ventil verbunden.

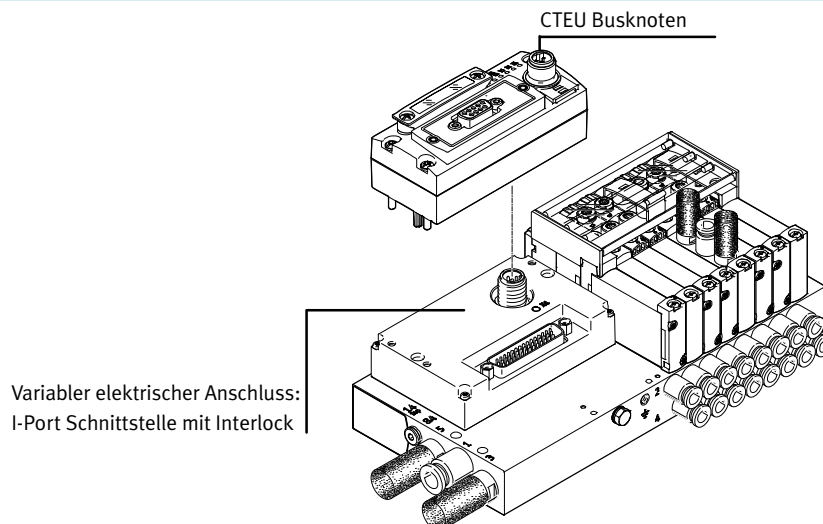
Übersicht Ventilinsel mit Multipol- und Feldbusanschluss

Variabler elektrischer Anschluss:
Flachbandkabel oder Sub-D



Variabler elektrischer Anschluss:
I-Port Schnittstelle

Übersicht Ventilinsel mit Interlock



Variabler elektrischer Anschluss:
I-Port Schnittstelle mit Interlock

Ventilinsel VTUG mit Multipol- und Feldbusanschluss

Merkmale

Ausstattungsöglichkeiten

Ventilfunktionen

- 2x 3/2-, 3/2-, 5/2-, 5/3-Wegeventile
- Reversible Kolbenschieberventile, bis zu 24 Ventilplätze

Elektrische Anschlussarten

- IO-Link Modus zum Direktanschluss an einen übergeordneten IO-Link Master
- Festo-spezifische I-Port Schnittstelle für Busknoten (CTEU)
- Variabler Multipolanschluss mittels Sub-D oder Flachbandkabel
- Festo spezifische I-Port Schnittstelle mit Interlock (für Ventile mit Ventilgröße 10 mm)

VUVG-Grundventile

Ventilgröße

- 10 mm
- 14 mm
- 18 mm

Bauformen

- Halbmuffenventil
- Anschlussplattenventil

Ventilfunktionen

3/2-Wegeventil

- monostabil
- Ruhestellung offen
- Ruhestellung geschlossen

2x 3/2-Wegeventil

- monostabil
- Ruhestellung offen
- Ruhestellung geschlossen
- 1x Ruhestellung geschlossen, 1x Ruhestellung offen
- mechanische Feder
- pneumatische Feder

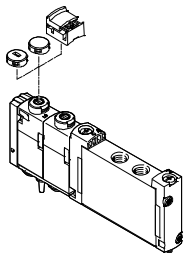
5/2-Wegeventil

- monostabil
- pneumatische/mechanische Feder
- mechanische Feder
- pneumatische Feder
- bistabil, Impulsventil

5/3-Wegeventil

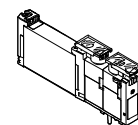
- Mittelstellung belüftet
- Mittelstellung entlüftet
- Mittelstellung geschlossen

Abdeckkappen für die Handhilfsbetätigung



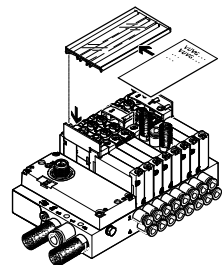
- Geschlossene Abdeckkappe, Handhilfsbetätigung verdeckt
- Geschlitzte Abdeckkappe, Handhilfsbetätigung tastend
- Abdeckkappe für rastende Betätigung ohne Werkzeug

Bezeichnungsträger



Bezeichnungsträger ASLR-D-L1 zur Kennzeichnung der Ventile und als Abdeckung der Handhilfsbetätigung.

Schilderträger



Schilderträger ASCF-H-L1... zur Kennzeichnung der Ventile der Ventilinsel VTUG.

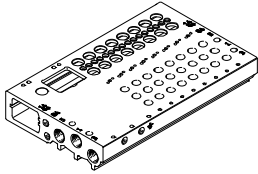
Ventilinsel VTUG mit Multipol- und Feldbusanschluss

FESTO

Merkmale – Pneumatik

Anschlussleiste

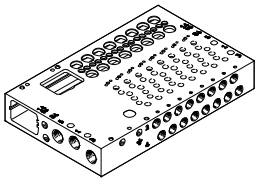
für Halbmuffenventile



Die Halbmuffenventile sind mit externer Steuerluft ausgeführt. Die Einstellung der Steuerluft erfolgt über die Anschlussleiste. Zum Einstellen der Steuerluft sind im Lieferumfang der Anschlussleiste ein kurzer und ein langer Blindstopfen enthalten.

- Für Halbmuffenventile, M5/M7 (Ventilgröße 10 mm), G1/8 (Ventilgröße 14 mm) und G1/4 (Ventilgröße 18 mm)
- Für 2x 3/2-, 5/2- und 5/3-Wegeventile
- 4 bis 24 Ventilplätze inklusive elektrischer Verkettung

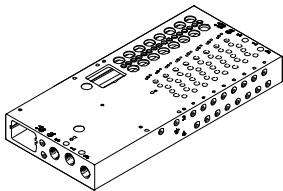
für Anschlussplattenventile



Die Anschlussplattenventile sind mit externer Steuerluft ausgeführt. Die Einstellung der Steuerluft erfolgt über die Anschlussleiste. Zum Einstellen der Steuerluft sind im Lieferumfang der Anschlussleiste ein kurzer und ein langer Blindstopfen enthalten.

- Für Anschlussplattenventile M5/M7 (Ventilgröße 10 mm), G1/8 (Ventilgröße 14 mm) und G1/4 (Ventilgröße 18 mm)
- Für 2x 3/2-, 3/2-, 5/2- und 5/3-Wegeventile
- 4 bis 24 Ventilplätze inklusive elektrischer Verkettung

lange Ausführung

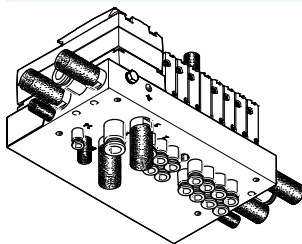


Ausführungen:

- I-Port Schnittstelle seitlich: Für Halbmuffenventile und Anschlussplattenventile, M5/M7 (Ventilgröße 10 mm), G1/8 (Ventilgröße 14 mm) und G1/4 (Ventilgröße 18 mm)

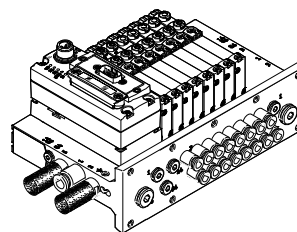
- Interlock: Für Anschlussplatten- und Halbmuffenventile M5/M7 (Ventilgröße 10 mm)

für Schaltschrankeinbau, Abgangsrichtung unten




Für Anschlussplattenventile M5/M7 (Ventilgröße 10 mm)

für Schaltschrankeinbau, Abgangsrichtung vorne



Für Anschlussplattenventile M7 (Ventilgröße 10 mm) und G1/8 (Ventilgröße 14 mm)

 Hinweis

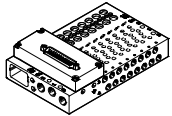
Bei mehreren gleichzeitig schaltenden Ventilen empfiehlt sich eine beidseitige Be- und Entlüftung für optimierten Durchfluss.

Ventilinsel VTUG mit Multipol- und Feldbusanschluss

Merkmale

Elektrischer Anschluss

Multipolanschluss

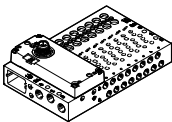


Der Signalfluss von der Steuerung zur Ventilinsel erfolgt über ein mehradriges vorkonfektioniertes oder selbstkonfektionierbares Kabel zum Multipolanschluss.

Dadurch wird der Installationsaufwand gegenüber einzeln angeschlossenen Ventilen erheblich reduziert. Die Ventilinsel kann mit max. 48 Magnetspulen bestückt werden.

- Ausführungen:
- Sub-D Anschluss
 - Flachbandkabel

I-Port Schnittstelle

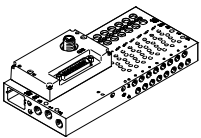


Festo-spezifische Schnittstelle als Basis für Busknoten (CTEU) oder im IO-Link Modus zum Direktanschluss an einen übergeordneten IO-Link Master.

Die Kommunikation und die Spannungsversorgung erfolgen über eine gemeinsame M12-Schnittstelle.


- Anschlussmöglichkeiten:
- Als I-Port Schnittstelle für Busknoten (CTEU)
 - Im IO-Link Modus zum Direktanschluss an einen IO-Link Master

I-Port Schnittstelle mit Interlock

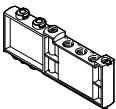


Die Interlock-Funktion ermöglicht die externe, einzelne Versorgung der ersten 16 Magnetspulen.


Die externe Versorgung gewährleistet die sicherheitsrelevante Freigabe dieser Ventile.

 Hinweis
Die Variante mit Multipol- und Feldbusanschluss von VTUG bietet die zusätzliche Möglichkeit Ventile elektrisch einzeln anzusteuern (→ Seite 137).

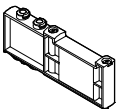
Versorgungsplatte



Für eine zusätzliche Luftversorgung und Entlüftung über einen Ventilplatz

 Hinweis
Die Versorgungsplatte VABF-L1-14-P3A4-G18-T1 ist nur mit G-Verschraubungen verwendbar. R-Verschraubungen sind nicht zulässig.

Abdeckplatte für Leerplatz



Reserveplatzabdeckung

Trennelement für Druckzonen



Zum Bilden mehrerer Druckzonen bei einer Ventilinsel

Ventilinsel VTUG mit Multipol- und Feldbusanschluss

Merkmale – Pneumatik

Druckzonen bilden und Abluft trennen


Die Druckversorgung und Entlüftung erfolgt über die Anschlussleiste und über Versorgungsplatten.

Die Lage der Versorgungsplatten und Kanaltrennungen ist bei VTUG frei wählbar.

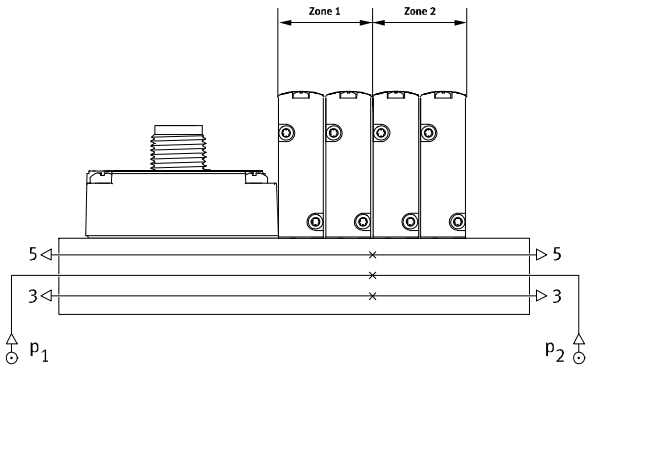
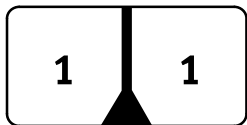
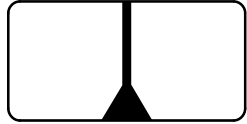
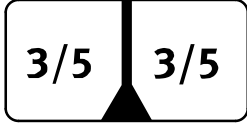
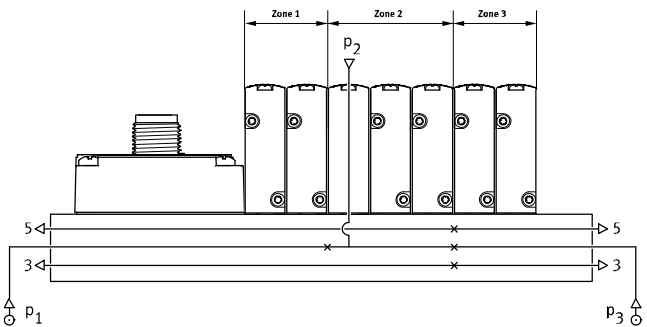
Eine Druckzone wird durch die Auftrennung der internen Versorgungskanäle durch Einsetzen eines Trennelementes erreicht.

Die Druckzonenentrennung kann für folgende Kanäle eingesetzt werden:

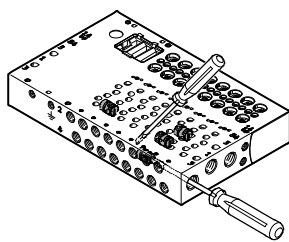
- Kanal 1
- Kanal 3
- Kanal 5

 Hinweis


- Bei hohen Abluftdrücken Trennelement verwenden
- Für jede Druckzone mindestens eine Versorgungsplatte/Einspeisung verwenden
- Keine Druckzonenentrennung in Kanal 12/14 (Steuerluftversorgung) möglich

Kanaltrennung	Beschreibung
	<p>Die Druckzonen bei VTUG können beliebig gesetzt werden. Folgende Kanaltrennungen sind möglich:</p> <p>Kanal 1 geschlossen</p> 
	<p>Kanal 1, 3, 5 geschlossen</p> 
	<p>Kanal 3, 5 geschlossen</p> 
	<p>Die Anzahl der Druckzonen bei VTUG ist durch die Anzahl der Ventilplätze auf der Anschlussleiste beschränkt. Zu beachten ist, dass jede Versorgungsplatte einen Ventilplatz belegt.</p>

Trennelement VABD



1 Trennelement VABD

 Hinweis

Bei VTUG können mehrere Druckzonen durch die Montage von Trennelementen (VABD) gebildet werden. Die Trennelemente werden mittels eines Schlitzschraubendrehers in der Anschlussleiste montiert.

Ventilinsel VTUG mit Multipol- und Feldbusanschluss

Merkmale – Pneumatik

Steuerluftversorgung

Interne Steuerluftversorgung

Interne Steuerluftversorgung kann bei einem Betriebsdruck im Bereich 1,5 ... 8 bar, 2,5 ... 8 bar, bzw. 3 ... 8 bar (abhängig vom verwendeten Ventil) gewählt werden.

Die Steuerluftversorgung wird durch eine interne Verbindung von Kanal 1 (Druckversorgung) abgezweigt.

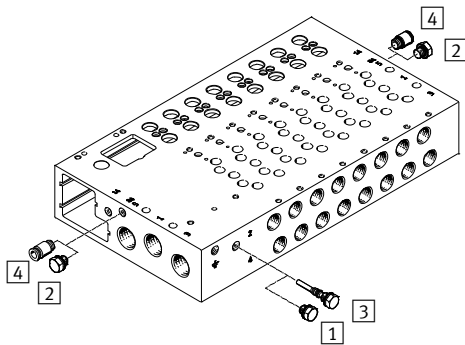
Externe Steuerluftversorgung

Für Vakuumbetrieb und Betriebsdruck von mehr als 8 bar ist externe Steuerluftversorgung erforderlich. Der Anschluss für externe Steuerluft (Anschluss 12/14) befindet sich an der Anschlussleiste.

Steuerabluft

Die Steuerabluft wird über Kanal 82/84 der Anschlussleiste abgeführt.

Steuerluftversorgung



- 1 Blindstopfen kurz bei interner Steuerluft
- 2 Blindstopfen Kanal 12/14 bei interner Steuerluft
- 3 Blindstopfen lang bei externer Steuerluft
- 4 Steckverschraubung in Kanal 12/14 bei externer Steuerluft

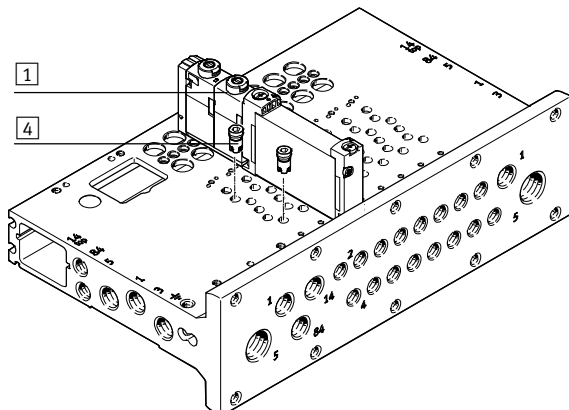
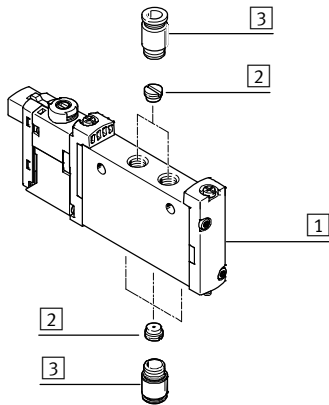
In den Anschlussleisten existiert eine interne Verbindung zwischen Kanal 12/14 und Kanal 1. Der Wechsel zwischen interner und externer Steuerluftversorgung erfolgt durch Einsetzen eines Blindstopfens in diese Verbindung.

Ventilinsel VTUG mit Multipol- und Feldbusanschluss

FESTO

Merkmale – Pneumatik

Abluftfunktionen



- 1 VUVG Ventile
- 2 Drossel für Gewinde M5
- 3 Verschraubung
- 4 Festdrossel, selbstschneidend/Rückschlagventil

Drossel für Gewinde M5

Halbmuffenventil, elektrischer Einzelanschluss: Drossel in Anschluss 1, 3, 5 und/oder in Anschluss 2, 4 montierbar.

Anschlussplattenventil, elektrischer Einzelanschluss: Drossel in Anschluss 2, 4 montierbar.

Festdrossel, selbstschneidend

Mit der Festdrossel kann der Durchfluss beim Entlüften in Kanal 3 und 5 fest eingestellt werden.

Die Festdrosseln werden in die Kanäle 3 und 5 der Anschlussleiste eingedreht.

Beachten Sie bitte die entsprechende Montageanleitung:
 → www.festo.com/sp


Rückschlagventil

Rückschlagventile verhindern ein unbeabsichtigtes Schalten von Aktoren indem sie bei Rückstau- druck, der bei großer Entlüftungsleistung in den Kanälen 3 und 5 entstehen kann, zu den Ventilen hin sperren.

Die Rückschlagventile werden in die Kanäle 3 und 5 der Anschlussleiste eingedreht.

Beachten Sie bitte die entsprechende Montageanleitung:

→ www.festo.com/sp

 Hinweis

- Eine gleichzeitige Verwendung von Rückschlagventil und Festdrossel (im gleichen Kanal) ist nicht möglich.
- Beim erneuten Eindrehen bereits vorhandene Gewindegänge verwenden.

Ventilinsel VTUG mit Multipol- und Feldbusanschluss

Merkmale – Pneumatik

Betrieb mit unterschiedlichen Drücken

Vakuumbetrieb

Besonderheiten bei 3/2-Wegeventilen mit pneumatischer Federrückstellung:


Die 3/2-Wegeventile sind in der Ausführung von zwei Ventilen in einem Ventilkörper und mit pneumatischer Federrückstellung verfügbar. Bei diesen Ventilen wird die Kraft für die Rückstellung aus Anschluss 1 bezogen.

Vakuumbetrieb ist nur an Anschluss 3 und 5 und nicht an Anschluss 1 möglich.

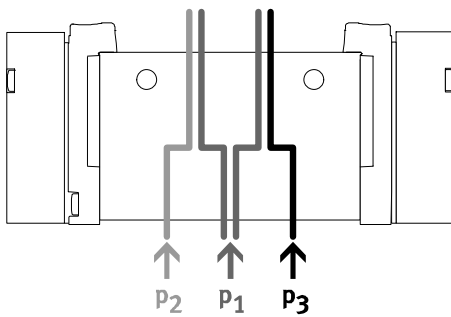
Bei externer Steuerluftversorgung kann bei den 5/2- und 5/3-Wegeventilen an Kanal 1, 3, 5 Vakuum geschaltet werden.

Reversbetrieb

Die 3/2-Wegeventile mit pneumatischer Feder eignen sich nicht für Reversbetrieb, da in Kanal 1 mindestens der minimale Steuerdruck anliegen muss.

 Hinweis
Druck muss an Anschluss 1 anliegen.


Druckweiche (interne Steuerluft)



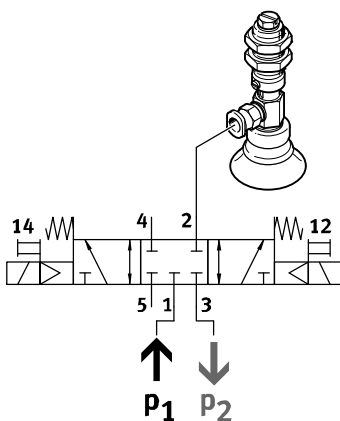
- Bedarf zweier unterschiedlicher Drücke.
- An Kanal 1, 3 und 5 kann unterschiedlicher Druck angeschlossen werden.

Vorteile

An Kanal 3 und 5 kann bei externer als auch bei interner Steuerluft beliebig Druck oder Vakuum angeschlossen werden

-  Hinweis
- Bei interner Steuerluft minimalen Steuerdruck in Kanal 1 einhalten
 - Bei 2x 3/2 Ventilen ohne Federrückstellung in Kanal 1 minimalen Steuerdruck einhalten

Vakuum, Abwurfimpuls und Ruhestellung



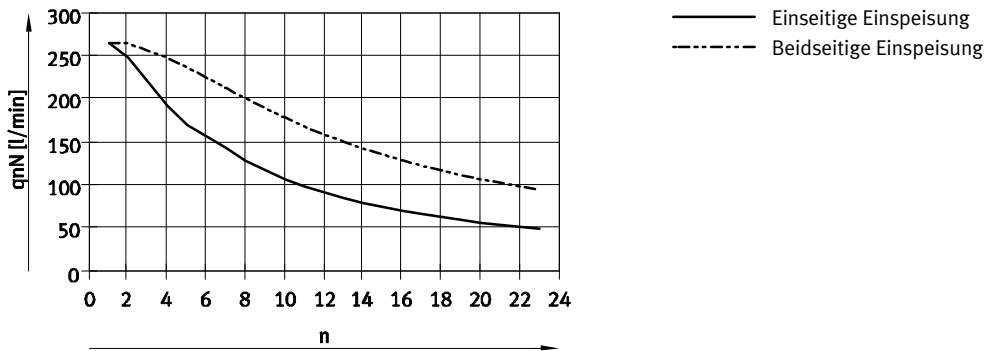
Vakuum, Abwurfimpuls und Ruhestellung mit interner Steuerluft können realisiert werden, indem an Kanal 3 Vakuum und an Kanal 1 Druck für den Abwurfimpuls angeschlossen wird.

Ventilinsel VTUG mit Multipol- und Feldbusanschluss

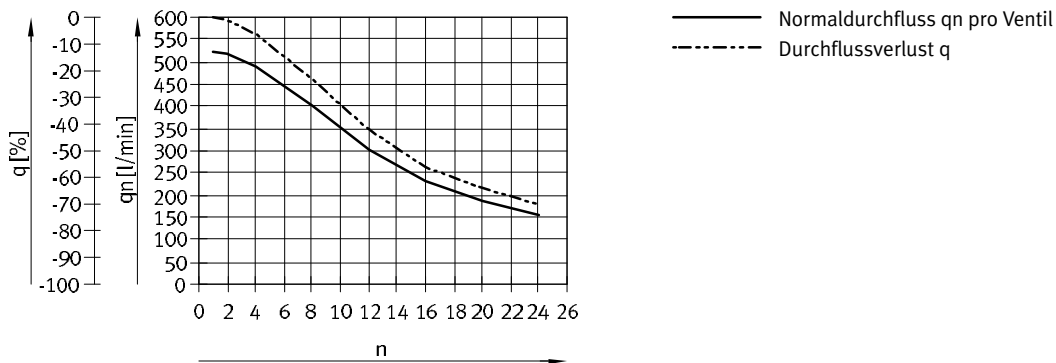
Merkmale – Pneumatik

Normalendurchfluss q_{nN} , in Abhängigkeit von der Anzahl der geschalteten Ventile n

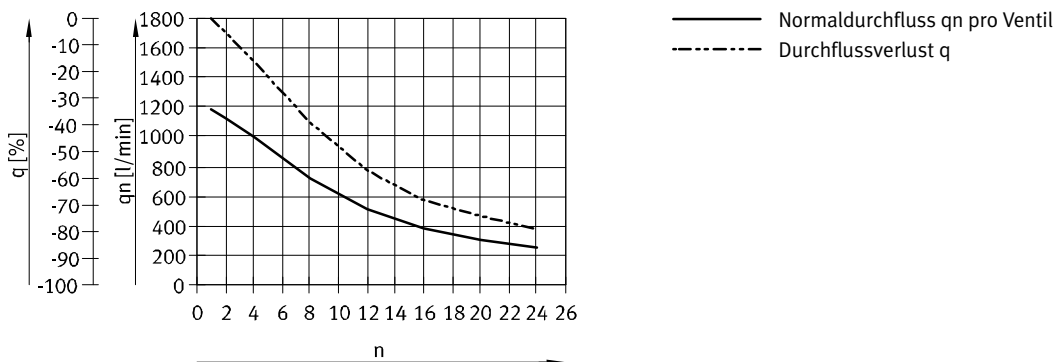
Ventilgröße 10 mm, 5/2-Wegeventile



Ventilgröße 14 mm



Ventilgröße 18 mm

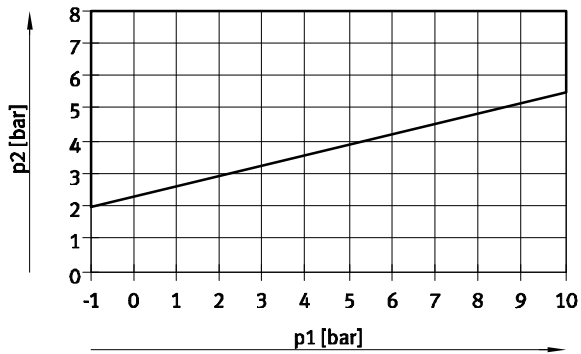


Ventilinsel VTUG mit Multipol- und Feldbusanschluss

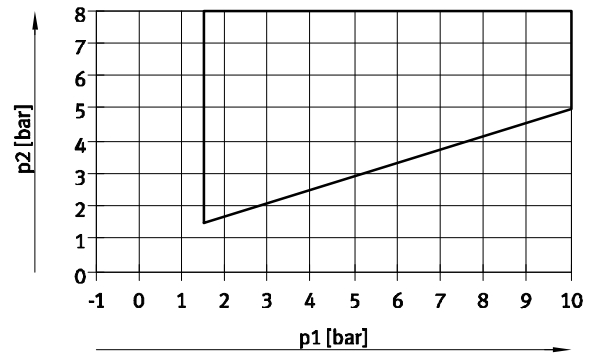
Merkmale – Pneumatik

Steuerdruck p2 in Abhängigkeit vom Betriebsdruck p1

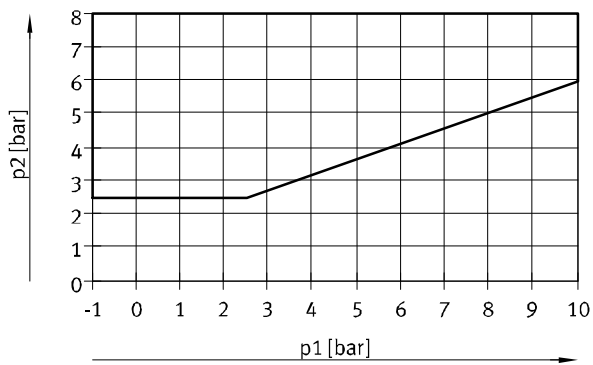
2x 3/2-Wegeventil, Rückstellart mechanische Feder



2x 3/2-Wegeventil, Rückstellart pneumatische Feder



3/2-Wegeventil, monostabil und 5/2-Wegeventil, monostabil




Ventilinsel VTUG mit Multipol- und Feldbusanschluss

Merkmale – Montage

Montage Ventilinsel

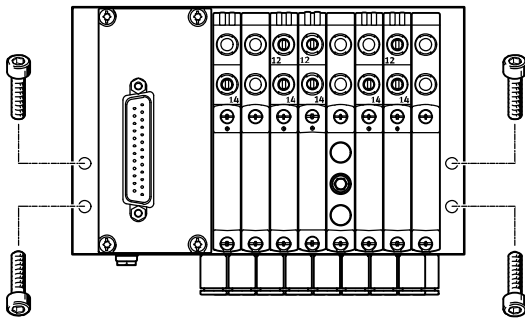
Robuste Inselmontage durch:

- Vier Durchgangsbohrungen für Wandmontage
- Hutschienenbefestigung

 Hinweis

Zur Erdung der Ventilinsel das vorgesehene Gewinde M5 am Anschlussblock verwenden.

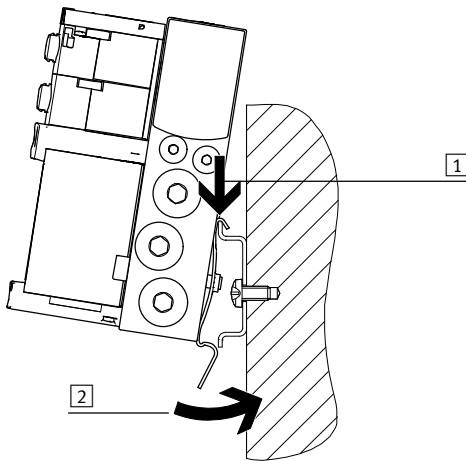
Wandmontage



Die VTUG Ventilinsel mit vier M4-Schrauben auf der Befestigungsfläche fixieren.

Die Montagebohrungen befinden sich an der linken und rechten Seite der Anschlussleiste.

Hutschienenmontage




Die VTUG Ventilinsel in die Hutschiene einhängen (siehe Pfeil **1**).

Die Ventilinsel auf die Hutschiene schwenken und durch das Klemmstück befestigen (siehe Pfeil **2**).

Die Anschlussleisten auf Schiene EN 60715-TH35 mit Hilfe der Hutschienenbefestigung VAME-T-M4 befestigen.

Zur Befestigung folgende Schrauben (nach DIN 912) verwenden:

- Baugröße 10: M4x30
- Baugröße 14: M4x40
- Baugröße 18: M5x50

 Hinweis

Zulässige Verwendung der Hutschiene:

- Anschlussleiste Abgang seitlich oder Abgang oben.
- Hutschiene ausschließlich für horizontale Montage.
- Schwing-/Schockbelastungen sind für diese Befestigungsart nicht zulässig.

Baugröße 14:

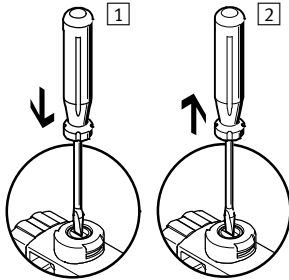
- Hutschiene TH35-7.5 für Ventilinsel mit maximal 8 Ventilplätzen verwenden.
- Für eine Befestigung nach Norm und mehr als 8 Ventilplätzen Hutschiene TH35-15 verwenden.

Ventilinsel VTUG mit Multipol- und Feldbusanschluss

Merkmale – Montage

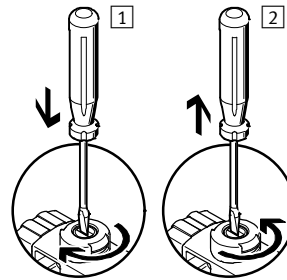
Handhilfsbetätigung (HHB)

HHB mit automatischer Rückstellung (tastend)



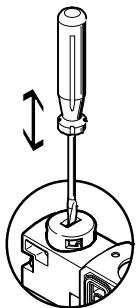
- 1 Stößel der HHB mit Stift oder Schraubendreher drücken. Vorsteuerventil schaltet und steuert das Hauptventil.
- 2 Stift oder Schraubendreher entfernen. Federkraft drückt den Stößel der HHB zurück. Vorsteuerventil kehrt in Ruhestellung zurück und damit auch das monostabile Hauptventil (nicht bei bistabilem Ventil Code J).

HHB mit Arretierung (rastend)



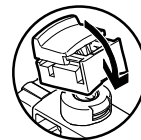
- 1 Stößel der HHB mit Stift oder Schraubendreher hineindrücken bis das Ventil schaltet und anschließend im Uhrzeigersinn um 90° bis zum Anschlag drehen. Ventil bleibt in Schaltstellung.
- 2 Stößel gegen den Uhrzeigersinn um 90° bis zum Anschlag drehen und Stift oder Schraubendreher entfernen. Federkraft drückt den Stößel der HHB zurück. Ventil kehrt in Ruhestellung zurück (nicht bei bistabilem Ventil Code J).

HHB tastend – mit codierter Abdeckkappe



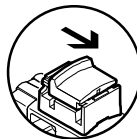
HHB wird durch Drücken mit Stift oder Schraubendreher betätigt und über Federkraft zurückgestellt (rastende Stellung wird durch codierte Abdeckkappe verhindert).

HHB ohne Werkzeug rastend – Montage



HHB mit Arretierung auf Vorsteuerventil aufclippen. Danach kann die Kappe der HHB rastend ohne Werkzeug betätigt werden.

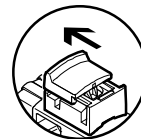
HHB ohne Werkzeug rastend – Betätigung



Kappe der HHB mit Arretierung in Pfeilrichtung verschieben bewirkt:

- Kappe verrastet in Endlage
- Vorsteuerventil schaltet und steuert das Hauptventil.

HHB ohne Werkzeug rastend – Betätigung



Kappe der HHB mit Arretierung in Pfeilrichtung verschieben bewirkt:

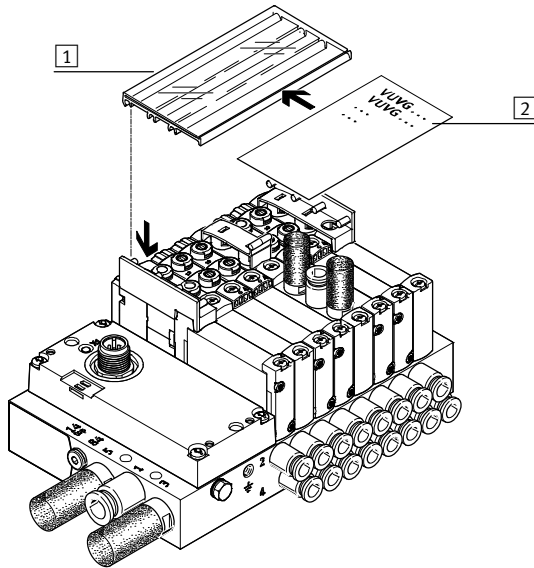
- Kappe verrastet in Endlage
- Federkraft drückt den Stößel der HHB zurück.
- Vorsteuerventil kehrt in Ruhestellung zurück und damit auch das monostabile Hauptventil (nicht bei bistabilem Ventil Code J).

Ventilinsel VTUG mit Multipol- und Feldbusanschluss

Merkmale – Montage


Bezeichnungssystem

Schilderträger



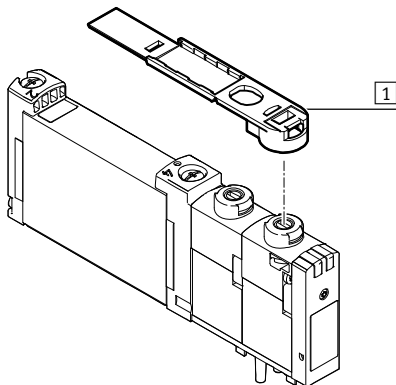
- 1 Schilderträger ASCF-H-L1 (Code TT)
- 2 Bezeichnungsfeld

Zur Beschriftung der Ventile Schilderträger montieren. Zum Einlegen des Bezeichnungsfeldes und zur Betätigung der Handhilfsbetätigung Schilderträger aufklappen. Die Schilderträger sind in unterschiedlichen Größen, je nach Anzahl der Ventilplätze, erhältlich.

 Hinweis


Vor der Montage des Schilderträgers Handhilfsbetätigung nicht einrasten. Der montierte Halter des Schilderträgers verdeckt die Handhilfsbetätigung der darunter liegenden Ventile. Die Handhilfsbetätigung der beiden Ventile unter den Haltern des Schilderträgers kann nur noch tastend betätigt werden.

Bezeichnungsträger



- 1 Bezeichnungsträger ASLR-D-L1 (Code TV)

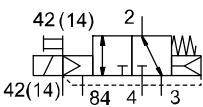
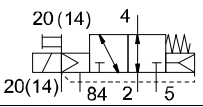
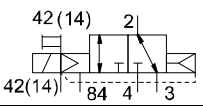
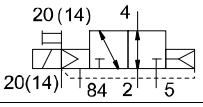
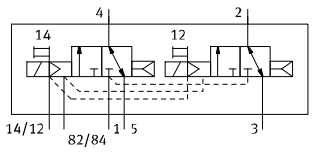
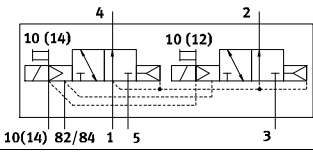
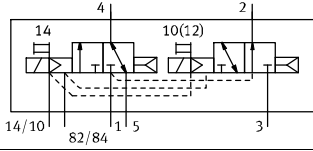
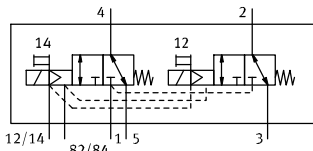
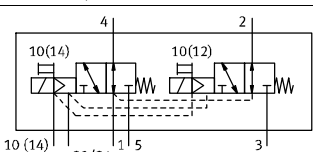
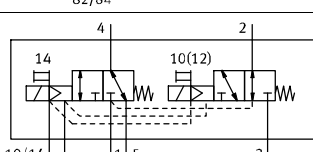
Zur Beschriftung einzelner Ventile Bezeichnungsträger ASLR-D-L1 (Code TV) verwenden. Der Bezeichnungsträger wird direkt auf die Handhilfsbetätigung aufgesteckt.

 Hinweis

Vor Montage des Bezeichnungsträgers Handhilfsbetätigung nicht einrasten. Nach Aufstecken der Halter ist die Handhilfsbetätigung nur noch tastend möglich.

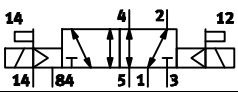
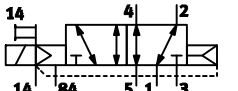
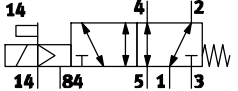
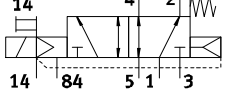
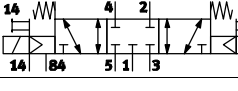
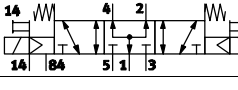
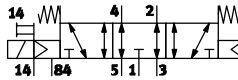
Ventilinsel VTUG mit Multipol- und Feldbusanschluss

Übersicht Ventilfunktionen

Ventil	Code Ventile	Beschreibung	Bestellcode- Ventilinsel/ Platzfunktion	Baugröße		
				M5/M7	G1/8	G1/4
3/2-Wegeventil, pneumatische/mechanische Feder						
	M32C-R	Ruhestellung geschlossen	VX	■	-	-
	M32U-R	Ruhestellung offen	VW	■	-	-
3/2-Wegeventil, pneumatische Feder						
	M32C-A	Ruhestellung geschlossen	VX	-	■	-
	M32U-A	Ruhestellung offen	VW	-	■	-
2x 3/2-Wegeventil, pneumatische Feder						
	T32C-A	Ruhestellung geschlossen	K	■	■	■
	T32U-A	Ruhestellung offen	N	■	■	■
	T32H-A	1x Ruhestellung offen, 1x Ruhestellung geschlossen	H	■	■	■
2x 3/2-Wegeventil, mechanische Feder						
	T32C-M	Ruhestellung geschlossen	VK	■	■	■
	T32U-M	Ruhestellung offen	VN	■	■	■
	T32H-M	1x Ruhestellung offen, 1x Ruhestellung geschlossen	VH	■	■	■

Ventilinsel VTUG mit Multipol- und Feldbusanschluss

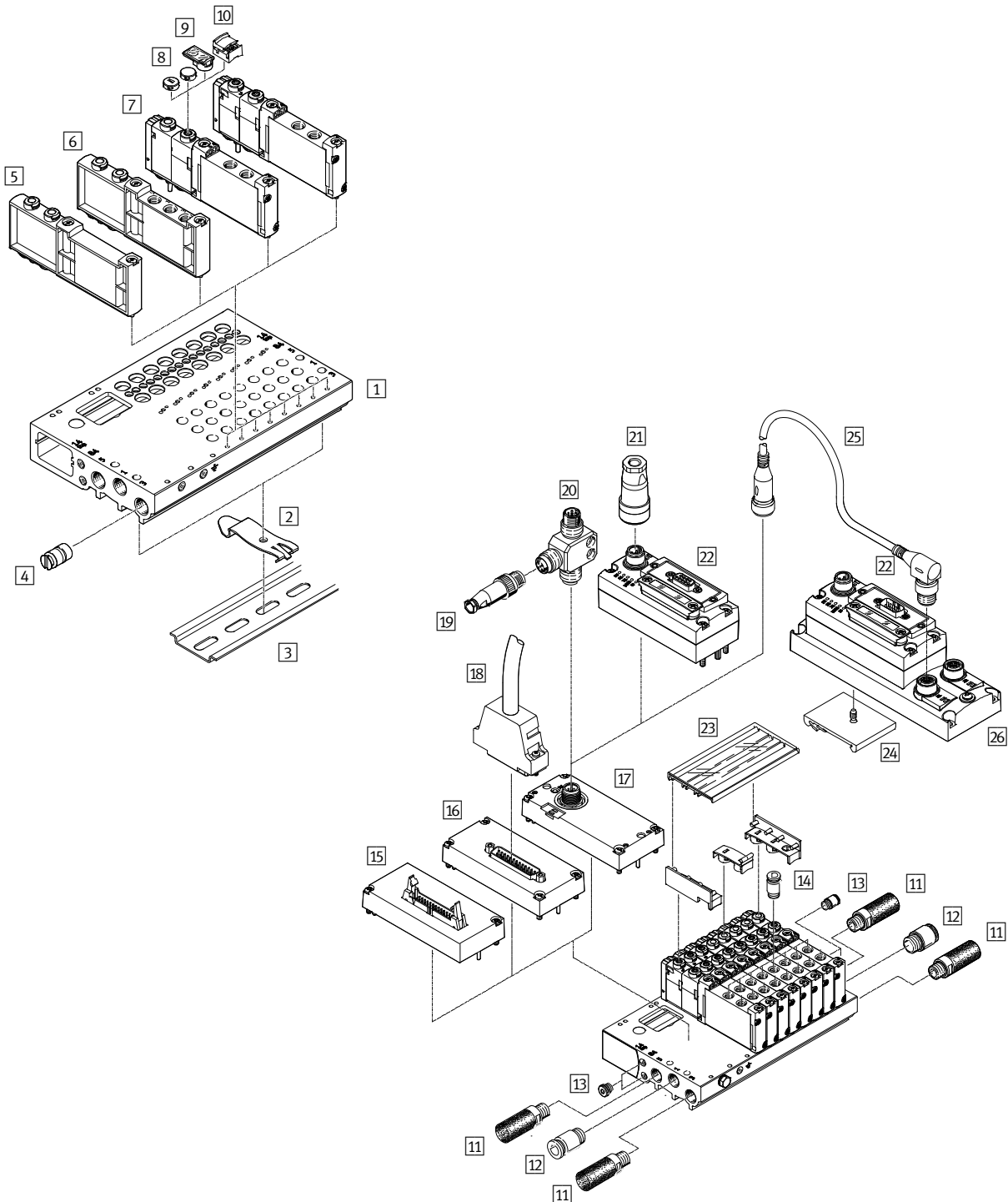
Übersicht Ventilfunktionen

Ventil	Code Ventile	Beschreibung	Bestellcode-Ventilinsel/Platzfunktion	Baugröße		
				M5/M7	G1/8	G1/4
5/2-Wegeventil, bistabil						
	B52	Steuerluftversorgung extern	J	■	■	■
5/2-Wegeventil, monostabil						
	M52-A	pneumatische Feder	M	-	■	-
	M52-M	mechanische Feder	A	■	■	■
	M52-R	pneumatische/mechanische Feder	P	■	-	■
5/3-Wegeventil						
	P53C	Mittelstellung geschlossen	G	■	■	■
	P53U	Mittelstellung belüftet	B	■	■	■
	P53E	Mittelstellung entlüftet	E	■	■	■

Ventilinsel VTUG mit Multipol- und Feldbusanschluss

Peripherieübersicht Beispiel Halbmuffenventile

Ventilinsel-Übersicht Multipol und I-Port Schnittstelle



Ventilinsel VTUG mit Multipol- und Feldbusanschluss

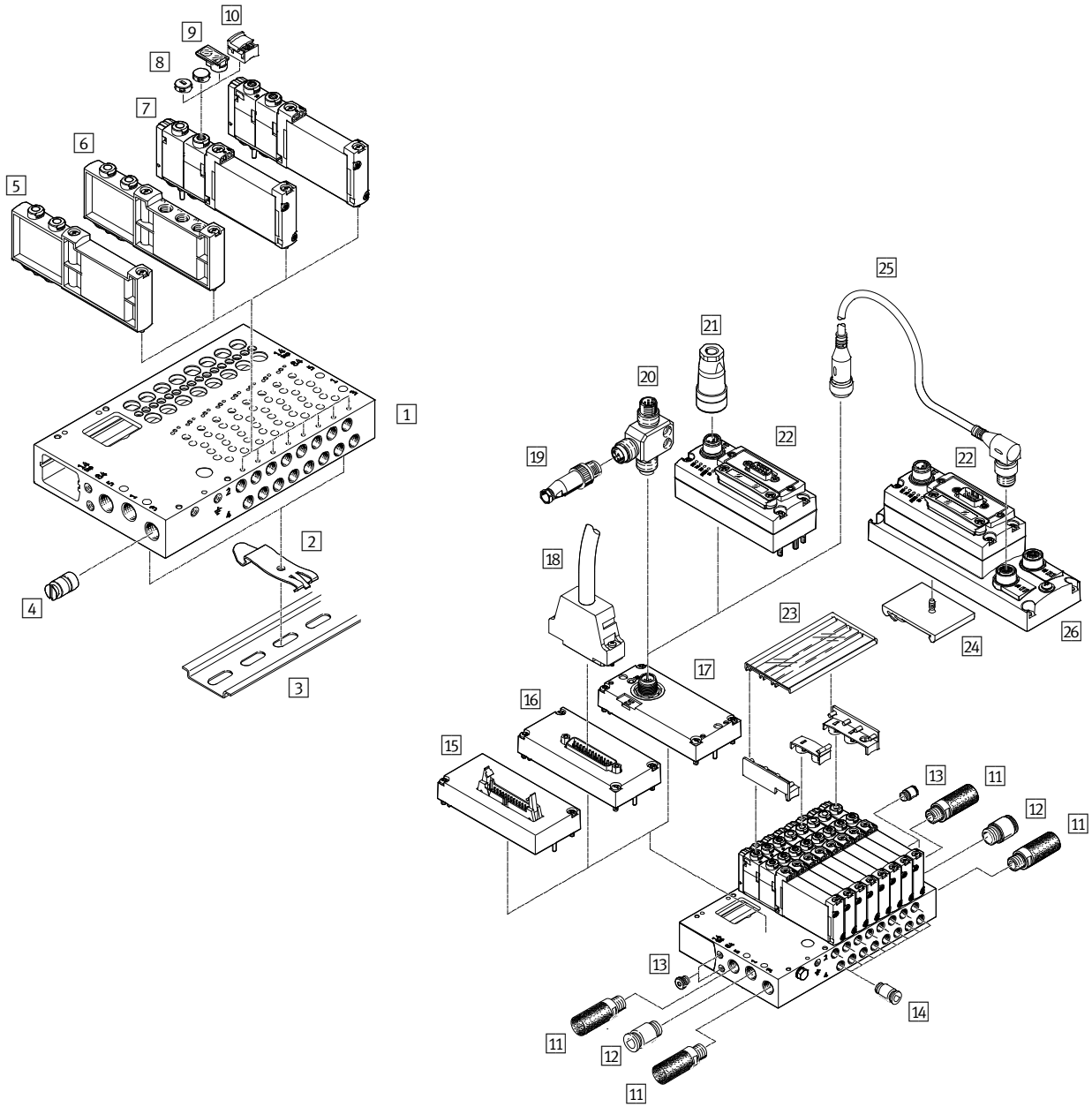
Peripherieübersicht Beispiel Halbmuffenventile

Zubehör				
	Typ	Beschreibung	→ Seite/Internet	
1	Anschlussleiste	VABM-L1-...	für 4 bis 10, 12, 16, 20 und 24 Ventilplätze	163
2	Hutschienenbefestigung	VAME-T-M4	2 Stück zum Aufstecken der Ventilinsel auf Hutschiene	204
3	Hutschiene	NRH-35-2000	für Montage der Ventilinsel	204
4	Trennelement	VABD-...	zum Bilden von Druckzonen	202
5	Abdeckplatte	VABB-L1-...	zum Abdecken eines Leerplatzes	202
6	Versorgungsplatte	VABF-L1-...	für Luftversorgung Anschluss 1 und Anschluss 3 und 5	202
7	Magnetventil	VUVG-...	Halbmuffenventil	139, 144, 148
8	Abdeckkappe	VMPA-HB...-B	für Handhilfsbetätigung	202
9	Bezeichnungsträger	ASLR-D-L1	für Bezeichnungsschild und Abdeckung der Befestigungsschraube/Handhilfsbetätigung	204
10	Abdeckung	VAMC-...	für Handhilfsbetätigung	202
11	Schalldämpfer	U-...	für Anschluss 3 und 5	202
12	Steckverschraubung	QS-...	für Luftversorgung, Anschluss 1	201
13	Blindstopfen	B-...	für interne/externe Steuerluft	201
14	Steckverschraubung	QS-...	für Anschluss 2 und 4	201
15	Elektrik-Anschaltung	VAEM-L1-S-M3-...	Flachbandkabel	191
16	Elektrik-Anschaltung	VAEM-L1-S-M1-...	Sub-D	191
17	Elektrik-Anschaltung	VAEM-L1-S-...-PT	I-Port Schnittstelle/IO-Link	194
18	Verbindungsleitung	NEBV-...	Sub-D Kabel	191
19	Stecker	SEA-M12-5GS-PG7	gerade, für T-Adapter FB-TA	194
20	T-Adapter	FB-TA-M12-5POL	für IO-Link und Lastspannungsversorgung	194
21	Netzanschlussdose	NTSD-.../FBSD-...	Spannungsversorgung für CTEU-Busnoten	200
22	CTEU	CTEU-...	Busnoten	200
23	Schilderträger	ASCF-H-L1	zur Kennzeichnung der Ventile	204
24	Hutschienenbefestigung	CAFM-F1-H	für Elektrik-Anschlussplatte CAPC	196
25	Verbindungsleitung	NEBU-...	-	nebu
26	Elektrik-Anschlussplatte	CAPC-F1-E-M12	zum Anschluss eines zweiten Gerätes mit I-Port Schnittstelle	196

Ventilinsel VTUG mit Multipol- und Feldbusanschluss

Peripherieübersicht Beispiel Anschlussplattenventile

Ventilinsel-Übersicht Multipol und I-Port Schnittstelle



Ventilinsel VTUG mit Multipol- und Feldbusanschluss

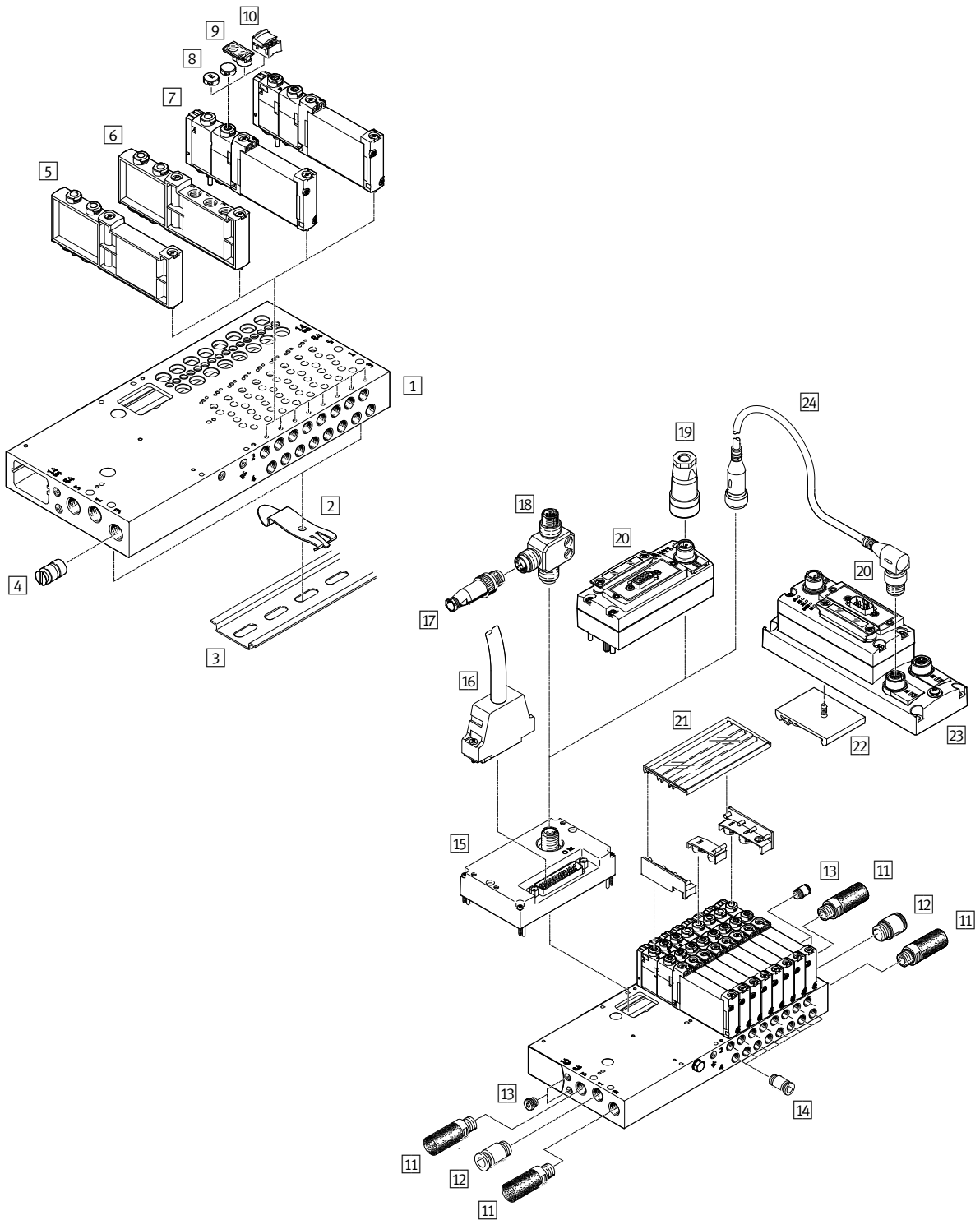
Peripherieübersicht Beispiel Anschlussplattenventile

Zubehör				
	Typ	Beschreibung	→ Seite/Internet	
1	Anschlussleiste	VABM-L1-...	für 4 bis 10, 12, 16, 20 und 24 Ventilplätze	163
2	Hutschienebefestigung	VAME-T-M4	2 Stück zum Aufstecken der Ventilinsel auf Hutschiene	204
3	Hutschiene	NRH-35-2000	für Montage der Ventilinsel	204
4	Trennelement	VABD-...	zum Bilden von Druckzonen	202
5	Abdeckplatte	VABB-L1-...	zum Abdecken eines Leerplatzes	202
6	Versorgungsplatte	VABF-L1-...	für Luftversorgung Anschluss 1 und Anschluss 3 und 5	202
7	Magnetventil	VUVG- ...	Anschlussplattenventil	152, 156, 160
8	Abdeckkappe	VMPA-HB...-B	für Handhilfsbetätigung	202
9	Bezeichnungsträger	ASLR-D-L1	für Bezeichnungsschild und Abdeckung der Befestigungsschraube/Handhilfsbetätigung	204
10	Abdeckung	VAMC...	für Handhilfsbetätigung	202
11	Schalldämpfer	U...	für Anschluss 3 und 5	202
12	Steckverschraubung	QS...	für Luftversorgung, Anschluss 1	201
13	Blindstopfen	B-...	für interne/externe Steuerluft	201
14	Steckverschraubung	QS...	für Anschluss 2 und 4	201
15	Elektrik-Anschaltung	VAEM-L1-S-M3-...	Flachbandkabel	191
16	Elektrik-Anschaltung	VAEM-L1-S-M1-...	Sub-D	191
17	Elektrik-Anschaltung	VAEM-L1-S-...-PT	I-Port Schnittstelle/IO-Link	194
18	Verbindungsleitung	NEBV-...	Sub-D Kabel	191
19	Stecker	SEA-M12-5GS-PG7	gerade, für T-Adapter FB-TA	194
20	T-Adapter	FB-TA-M12-5POL	für IO-Link und Lastspannungsversorgung	194
21	Netzanschlussdose	FBSD-.../NTSD-...	Spannungsversorgung für CTEU-Busnoten	200
22	CTEU	CTEU-...	Busnoten	200
23	Schilderträger	ASCF-H-L1	zur Kennzeichnung der Ventile	204
24	Hutschienebefestigung	CAFM-F1-H	für Elektrik-Anschlussplatte CAPC	196
25	Verbindungsleitung	NEBU-...	-	nebu
26	Elektrik-Anschlussplatte	CAPC-F1-E-M12	zum Anschluss eines zweiten Gerätes mit I-Port Schnittstelle	196

Ventilinsel VTUG mit Multipol- und Feldbusanschluss

Peripherieübersicht Beispiel Anschlussplattenventile

Ventilinsel-Übersicht I-Port Schnittstelle mit Interlock



Ventilinsel VTUG mit Multipol- und Feldbusanschluss

Peripherieübersicht Beispiel Anschlussplattenventile

Zubehör				
	Typ	Beschreibung	→ Seite/Internet	
1	Anschlussleiste	VABM-L1-...	für 4 bis 10, 12, 16, 20 und 24 Ventilplätze	163
2	Hutschienebefestigung	VAME-T-M4	2 Stück zum Aufstecken der Ventilinsel auf Hutschiene	204
3	Hutschiene	NRH-35-2000	für Montage der Ventilinsel	204
4	Trennelement	VABD-...	zum Bilden von Druckzonen	202
5	Abdeckplatte	VABB-L1-...	zum Abdecken eines Leerplatzes	202
6	Versorgungsplatte	VABF-L1-...	für Luftversorgung Anschluss 1 und Anschluss 3 und 5	202
7	Magnetventil	VUVG-...	–	152, 156, 160
8	Abdeckkappe	VMPA-HB...-B	für Handhilfsbetätigung	202
9	Bezeichnungsträger	ASLR-D-L1	für Bezeichnungsschild und Abdeckung der Befestigungsschraube/Handhilfsbetätigung	204
10	Abdeckung	VAMC-...	für Handhilfsbetätigung	202
11	Schalldämpfer	U-...	für Anschluss 3 und 5	202
12	Steckverschraubung	QS-...	für Luftversorgung, Anschluss 1	201
13	Blindstopfen	B-...	für interne/externe Steuerluft	201
14	Steckverschraubung	QS-...	für Anschluss 2 und 4	201
15	Elektrik-Anschaltung	VAEM-L1-S-24-...	I-Port Schnittstelle mit Interlock	197
16	Verbindungsleitung	NEBV-...	Sub-D Kabel	191
17	Stecker	SEA-M12-5GS-PG7	gerade, für T-Adapter FB-TA	194
18	T-Adapter	FB-TA-M12-5POL	für IO-Link und Lastspannungsversorgung	194
19	Netzanschlussdose	NTSD-.../FBSD-...	Spannungsversorgung für CTEU-Busnoten	200
20	CTEU	CTEU-...	Busnoten	200
21	Schilderträger	ASCF-H-L1	zur Kennzeichnung der Ventile	204
22	Hutschienebefestigung	CAFM-F1-H	für Elektrik-Anschlussplatte CAPC	196
23	Elektrik-Anschlussplatte	CAPC-F1-E-M12	zum Anschluss eines zweiten Gerätes mit I-Port Schnittstelle	196
24	Verbindungsleitung	NEBU-...	–	nebu

Ventilinsel VTUG mit Multipol- und Feldbusanschluss

Peripherieübersicht Beispiel Anschlussplattenventile

Ventilinsel mit Multipol-/Feldbusanschluss und elektrisch einzeln angesteuerten Ventile

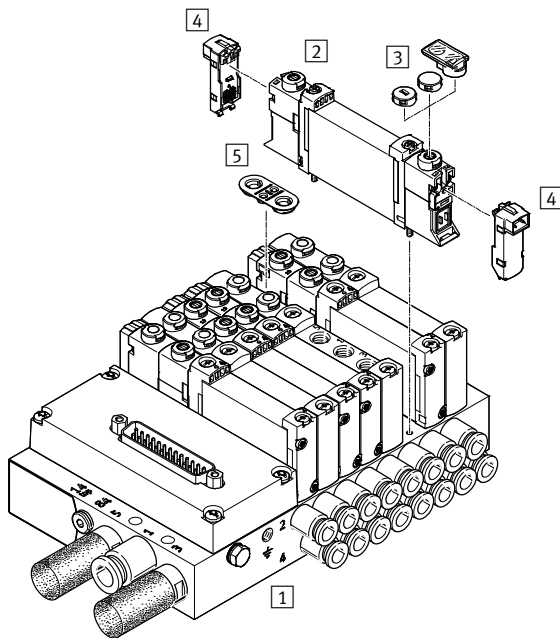
Bei Anwendungen mit bestimmten Not-Aus-Vorschriften kann es erforderlich sein, ein oder mehrere Ventile getrennt von der Ventilinsel-Steuerung zu schalten.

Dazu werden VUVG Ventile (→ Seite 11) mit elektrischem Einzelanschluss auf der Ventilinsel montiert.

Ventile mit elektrischem Einzelanschluss erfordern bei ihrer Montage innerhalb einer Ventilinsel eine spezielle Dichtung.

Sie werden daher wie folgt bestellt/montiert:

- zusammen mit der Ventilinsel über den Ventilinselkonfigurator
- einzeln/nachträglich im Austausch für eine Abdeckplatte auf einem Leerplatz



Zubehör		Typ	Beschreibung	→ Seite/Internet
1	Anschlussleiste	VABM-L1-10	für 2 bis 10, 12 und 16 Ventilplätze	163
2	Magnetventil	VUVG	Anschlussplattenventil	79
3	Abdeckkappe	VMPA	für Handhilfsbetätigung	113
4	Elektrik-Anschlussplatte	VAVE	für Einzelanschluss	106
5	Dichtung	–	im Lieferumfang der Abdeckplatte für einen Leerplatz enthalten	202

Ventilinsel VTUG mit Multipol- und Feldbusanschluss

FESTO

Bestellcode Halbmuffenventile M5/M7

VUVG	-	S	10	-		
Ventilbauform						
Halbmuffenventil		S				
Ventilgröße						
10 mm		10				
Ventilfunktionen						
					M52	
					B52	
					P53C	
					P53U	
					P53E	
					T32C	
					T32H	
					T32U	




Z	-					
		1	T1	L		
				Anzeige		
				L	LED	
				Elektrischer Anschluss		
			T1	Plug-in		
				Nennbetriebsspannung		
		1		24 V DC		
				Pneumatischer Anschluss		
		M5		Gewinde M5		
		M7		Gewinde M7		
		Q3		Steckanschluss 3 mm		
		Q4		Steckanschluss 4 mm		
		Q4H		Steckanschluss 4 mm, M7		
		Q6		Steckanschluss 6 mm		
		Q6H		Steckanschluss 6 mm, M7		
		T14		Steckanschluss 1/4"		
		T14H		Steckanschluss 1/4", M7		
		T18		Steckanschluss 1/8"		
		T316		Steckanschluss 3/16"		
		T316H		Steckanschluss 3/16", M7		
		T532		Steckanschluss 5/32"		
				Handhilfsbetätigung		
		H		tastend		
		S		verdeckt		
		T		tastend, rastend		
		Y		rastend, ohne Zubehör		
				Steuerluft		
		Z		extern		
				Rückstellart		
		A		pneumatische Feder bei T32		
		M		mechanische Feder bei T32 und M52		
		R		pneumatische/mechanische Feder bei M52		
		-		bei B52 und P53		

Ventilinsel VTUG mit Multipol- und Feldbusanschluss

FESTO

Datenblatt Halbmuffenventile M5/M7

Funktion
2x 3/2C, 2x 3/2U, 2x 3/2H
5/2 monostabil
5/2 bistabil
5/3C, 5/3U, 5/3E

-  Ventilgröße 10 mm
-  Durchfluss
130 ... 330 l/min
-  Spannung
24 V DC

Schaltzeichen → Seite 13



Allgemeine Technische Daten												
Ventilfunktion	T32-A			T32-M			M52-R	B52	M52-M	P53		
Ruhestellung	C ¹⁾	U ²⁾	H ⁴⁾	C ¹⁾	U ²⁾	H ⁴⁾	–	–	–	C ¹⁾	U ²⁾	E ³⁾
Speicherstabilität	monostabil							bistabil	monostabil			
Rückstellart pneumatische Feder	ja			nein			ja ⁵⁾	–	nein		–	
Rückstellart mechanische Feder	nein			ja			ja ⁵⁾	–	ja		–	
Vakuumbetrieb an Anschluss 1	nein			mit externer Steuerluft								
Konstruktiver Aufbau	Kolben-Schieber											
Dichtprinzip	weich											
Betätigungsart	elektrisch											
Steuerart	vorgesteuert											
Steuerluftversorgung	extern											
Ablufffunktion	drosselbar											
Handhilfsbetätigung	tastend, verdeckt, tastend/rastend oder rastend wählbar											
Befestigungsart	auf Anschlussleiste											
Einbaulage	beliebig											
Signalzustandsanzeige	LED											
Durchfluss auf Anschlussleiste M5 [l/min]	150			130			230				210	
Durchfluss auf Anschlussleiste M7 [l/min]	160			140			330		290		280	
Ventilgröße [mm]	10											
Anschluss	1, 3, 5, 12/14, 82/84			auf Anschlussleiste								
	2, 4			M5 (VUVG-S10-...-M5) M7 (VUVG-S10-...-M7)								
Produktgewicht [g]	59						53	60	53	58		
Zulassung	c UL us - Recognized (OL)											
	c CSA us (OL)											
	RCM Mark											
CE-Zeichen (siehe Konformitätserklärung) ⁶⁾	nach EU-EMV-Richtlinie											
Korrosionsbeständigkeitsklasse KBK ⁷⁾	2											

- 1) C=Ruhestellung geschlossen/Mittelstellung geschlossen
- 2) U=Ruhestellung offen/Mittelstellung belüftet
- 3) E=Mittelstellung entlüftet
- 4) H=2x 3/2-Wegeventil in einem Gehäuse mit 1x Ruhestellung geschlossen und 1x Ruhestellung offen
- 5) Rückstellart kombiniert
- 6) Bitte entnehmen Sie den Nutzungsbereich der EG-Konformitätserklärung: www.festo.com/sp → Zertifikate.
Im Falle von Nutzungsbeschränkungen der Geräte in Wohn-, Geschäfts- und Gewerbebereichen, sowie Kleinbetrieben, können weitere Maßnahmen zur Reduzierung der Störaussendung erforderlich sein.
- 7) Korrosionsbeständigkeitsklasse KBK 2 nach Festo Norm FN 940070
Mäßige Korrosionsbeanspruchung. Innenraumanwendung bei der Kondensation auftreten darf. Außenliegende sichtbare Teile mit vorrangig dekorativer Anforderung an die Oberfläche, die in direktem Kontakt zur umgebenden industrietypischen Atmosphäre stehen.

Ventilinsel VTUG mit Multipol- und Feldbusanschluss

FESTO

Datenblatt Halbmuffenventile M5/M7

Betriebs- und Umweltbedingungen							
Ventilfunktion		T32-A ¹⁾	T32-M ³⁾	M52-R ²⁾	B52	M52-M ³⁾	P53
Betriebsmedium	Druckluft nach ISO 8573-1:2010 [7:4:4]						
Betriebsdruck	Steuerluftversorgung intern	[bar]	1,5 ... 8	2 ... 8	2,5 ... 8	1,5 ... 8	3 ... 8
	Steuerluftversorgung extern	[bar]	1,5 ... 10	-0,9 ... 10			-0,9 ... 8
Steuerdruck ⁴⁾	[bar]	1,5 ... 8	2 ... 8	2,5 ... 8	1,5 ... 8	3 ... 8	3 ... 8
Umgebungstemperatur	[°C]	-5 ... +60					
Mediumtemperatur	[°C]	-5 ... +60					

- 1) pneumatische Feder
 2) gemischt, pneumatische/mechanische Feder
 3) mechanische Feder
 4) Minimaler Steuerdruck 50 % vom Betriebsdruck

Elektrische Daten		
Elektrischer Anschluss	über Anschlussplatte	
Betriebsspannung	[V DC] 24 ±10%	
Leistungsaufnahme pro Ventilmagnet	[W] 1/0,4 (nach 25 ms)	
Einschaltdauer ED	[%] 100	
Max. Schaltfrequenz	[Hz] 3	
Schutzart nach EN 60529	Einzelventil	IP67/IP65
	Ventilinsel	IP40, IP67/IP65

Sicherheitstechnische Kenngrößen	
Hinweis zur Zwangsdynamisierung	Schaltfrequenz mindestens 1/Woche
Max. pos. Prüfpuls 0 Signal	[µs] 1600
Max. neg. Prüfpuls 1 Signal	[µs] 3000
Schockfestigkeit	Schockprüfung mit Schärfegrad 2 nach FN 942017-5 und EN 60068-2-27
Schwingfestigkeit	Transporteinsetzprüfung mit Schärfegrad 2 nach FN 942017-4 und EN 60068-2-6

Werkstoffinformationen	
Gehäuse	Aluminium-Knetlegierung
Dichtungen	HNBR, NBR
Werkstoff-Hinweis	RoHS konform

Ventilschaltzeiten							
Ventilfunktion		T32-A ¹⁾	T32-M ³⁾	M52-R ²⁾	B52	M52-M ³⁾	P53
Schaltzeit ein	[ms]	8	10	9	–	12	12
Schaltzeit aus	[ms]	20	20	21	–	30	38
Schaltzeit um	[ms]	–	–	–	9	–	16

- 1) pneumatische Feder
 2) gemischt, pneumatische/mechanische Feder
 3) mechanische Feder

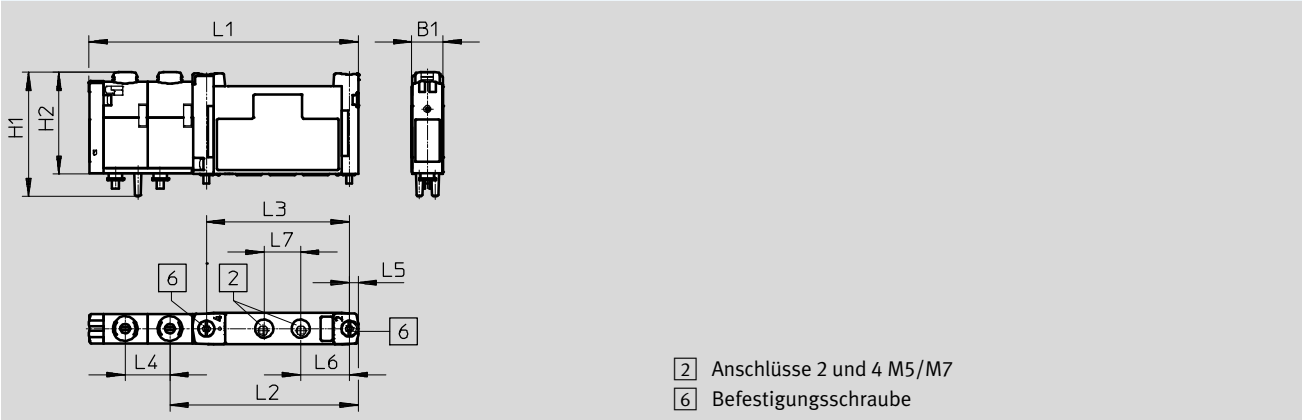
Ventilinsel VTUG mit Multipol- und Feldbusanschluss

Datenblatt Halbmuffenventile M5/M7

Abmessungen

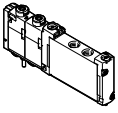
Download CAD-Daten → www.festo.com

Halbmuffenventile M5/M7



Typ	B1	H1	H2	L1	L2	L3	L4	L5	L6	L7
VUVG-S10-...-M5-1T1L	10,3	40,7	33,6	88,6	62	47	14,7	3	16	12
VUVG-S10-...-M7-1T1L										

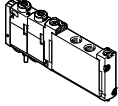
Bestellangaben

Beschreibung		Teile-Nr.	Typ	
Halbmuffenventil M5				
	2x 3/2-Wegeventil			
	Steuerluftversorgung extern	Ruhestellung geschlossen, Rückstellart pneumatische Feder	573386	VUVG-S10-T32C-AZT-M5-1T1L
		Ruhestellung offen, Rückstellart pneumatische Feder	573387	VUVG-S10-T32U-AZT-M5-1T1L
		1x Ruhestellung offen, 1x Ruhestellung geschlossen, Rückstellart pneumatische Feder	573388	VUVG-S10-T32H-AZT-M5-1T1L
		Ruhestellung geschlossen, Rückstellart mechanische Feder	573389	VUVG-S10-T32C-MZT-M5-1T1L
		Ruhestellung offen, Rückstellart mechanische Feder	573390	VUVG-S10-T32U-MZT-M5-1T1L
		1x Ruhestellung offen, 1x Ruhestellung geschlossen, Rückstellart mechanische Feder	573391	VUVG-S10-T32H-MZT-M5-1T1L
	5/2-Wegeventil, monostabil			
	Steuerluftversorgung extern	Rückstellart mechanische Feder	573393	VUVG-S10-M52-MZT-M5-1T1L
		Rückstellart pneumatische/mechanische Feder	573392	VUVG-S10-M52-RZT-M5-1T1L
	5/2-Wegeventil, bistabil			
	Steuerluftversorgung extern		573394	VUVG-S10-B52-ZT-M5-1T1L
5/3-Wegeventil				
Steuerluftversorgung extern	Mittelstellung geschlossen	573395	VUVG-S10-P53C-ZT-M5-1T1L	
	Mittelstellung belüftet	573397	VUVG-S10-P53U-ZT-M5-1T1L	
	Mittelstellung entlüftet	573396	VUVG-S10-P53E-ZT-M5-1T1L	

Ventilinsel VTUG mit Multipol- und Feldbusanschluss

FESTO

Bestellangaben

Bestellangaben		Teile-Nr.	Typ	
Halbmuffenventil M7				
	2x 3/2-Wegeventil			
	Steuerluftversorgung extern	Ruhestellung geschlossen, Rückstellart pneumatische Feder	573398	VUVG-S10-T32C-AZT-M7-1T1L
		Ruhestellung offen, Rückstellart pneumatische Feder	573399	VUVG-S10-T32U-AZT-M7-1T1L
		1x Ruhestellung offen, 1x Ruhestellung geschlossen, Rückstellart pneumatische Feder	573400	VUVG-S10-T32H-AZT-M7-1T1L
		Ruhestellung geschlossen, Rückstellart mechanische Feder	573401	VUVG-S10-T32C-MZT-M7-1T1L
		Ruhestellung offen, Rückstellart mechanische Feder	573402	VUVG-S10-T32U-MZT-M7-1T1L
		1x Ruhestellung offen, 1x Ruhestellung geschlossen, Rückstellart mechanische Feder	573403	VUVG-S10-T32H-MZT-M7-1T1L
	5/2-Wegeventil, monostabil			
	Steuerluftversorgung extern	Rückstellart mechanische Feder	573405	VUVG-S10-M52-MZT-M7-1T1L
		Rückstellart pneumatische/mechanische Feder	573404	VUVG-S10-M52-RZT-M7-1T1L
	5/2-Wegeventil, bistabil			
	Steuerluftversorgung extern		573406	VUVG-S10-B52-ZT-M7-1T1L
	5/3-Wegeventil			
	Steuerluftversorgung extern	Mittelstellung geschlossen	573407	VUVG-S10-P53C-ZT-M7-1T1L
		Mittelstellung belüftet	573409	VUVG-S10-P53U-ZT-M7-1T1L
Mittelstellung entlüftet		573408	VUVG-S10-P53E-ZT-M7-1T1L	

Ventilinsel VTUG mit Multipol- und Feldbusanschluss

Bestellcode Halbmuffenventile G1/8

VUVG	-	S	14	-	
Ventilbauform					
Halbmuffenventile		S			
Ventilgröße					
14 mm		14			
Ventilfunktionen					
					M52
					B52
					P53C
					P53U
					P53E
					T32C
					T32H
					T32U

Z	-				
		1	T1	L	
					Anzeige
					L LED
					Elektrischer Anschluss
					T1 Plug-in
					Nennbetriebsspannung
					1 24 V DC
Pneumatischer Anschluss					
		G18	Gewinde G1/8		
		T14	Steckanschluss 1/4"		
		T516	Steckanschluss 5/16"		
		Q4	Steckanschluss 4 mm		
		Q6	Steckanschluss 6 mm		
		Q8	Steckanschluss 8 mm		
Handhilfsbetätigung					
		H	tastend		
		S	verdeckt		
		T	tastend, rastend		
		Y	rastend, ohne Zubehör		
Steuerluft					
		Z	extern		
Rückstellart					
		A	pneumatische Feder bei M52 und T32		
		M	mechanische Feder bei M52 und T32		
		-	bei B52 und P53		

Ventilinsel VTUG mit Multipol- und Feldbusanschluss

FESTO

Datenblatt Halbmuffenventile G1/8

Funktion

2x 3/2C, 2x 3/2U, 2x 3/2H


5/2 monostabil

5/2 bistabil

5/3C, 5/3U, 5/3E

Schaltzeichen → Seite 13

-  - Ventilgröße 14 mm

-  - Durchfluss
520 ... 630 l/min

-  - Spannung
24 V DC



Allgemeine Technische Daten												
Ventilfunktion	T32-A			T32-M			M52-A	B52	M52-M	P53		
Ruhestellung	C ¹⁾	U ²⁾	H ⁴⁾	C ¹⁾	U ²⁾	H ⁴⁾	-	-	-	C ¹⁾	U ²⁾	E ³⁾
Speicherstabilität	monostabil							bistabil	monostabil			
Rückstellart pneumatische Feder	ja			nein			ja	-	nein	-		
Rückstellart mechanische Feder	nein			ja			nein	-	ja	-		
Vakuumbetrieb an Anschluss 1	nein			mit externer Steuerluft								
Konstruktiver Aufbau	Kolben-Schieber											
Dichtprinzip	weich											
Betätigungsart	elektrisch											
Steuerart	vorgesteuert											
Steuerluftversorgung	extern											
Ablufffunktion	drosselbar											
Handhilfsbetätigung	tastend, verdeckt, tastend/rastend oder rastend wählbar											
Befestigungsart	auf Anschlussleiste											
Einbaulage	beliebig											
Signalzustandsanzeige	LED											
Durchfluss auf Anschlussleiste G1/8 [l/min]	610			520			620	630	620	590		
Ventilgröße [mm]	14											
Anschluss	1, 3, 5, 12/14, 82/84			auf Anschlussleiste								
	2, 4			G1/8								
Produktgewicht [g]	102			100			91	98	89	95		
Zulassung	c UL us - Recognized (OL)											
	c CSA us (OL)											
	RCM Mark											
CE-Zeichen (siehe Konformitätserklärung) ⁵⁾	nach EU-EMV-Richtlinie											
Korrosionsbeständigkeitsklasse KBK ⁶⁾	2											

1) C=Ruhestellung geschlossen/Mittelstellung geschlossen

2) U=Ruhestellung offen/Mittelstellung belüftet

3) E=Mittelstellung entlüftet

4) H=2x 3/2-Wegeventil in einem Gehäuse mit 1x Ruhestellung geschlossen und 1x Ruhestellung offen

5) Bitte entnehmen Sie den Nutzungsbereich der EG-Konformitätserklärung: www.festo.com/sp → Zertifikate.

Im Falle von Nutzungsbeschränkungen der Geräte in Wohn-, Geschäfts- und Gewerbebereichen, sowie Kleinbetrieben, können weitere Maßnahmen zur Reduzierung der Störaussendung erforderlich sein.

6) Korrosionsbeständigkeitsklasse KBK 2 nach Festo Norm FN 940070

Mäßige Korrosionsbeanspruchung. Innenraumanwendung bei der Kondensation auftreten darf. Außenliegende sichtbare Teile mit vorrangig dekorativer Anforderung an die Oberfläche, die in direktem Kontakt zur umgebenden industrietypischen Atmosphäre stehen.

Ventilinsel VTUG mit Multipol- und Feldbusanschluss

Datenblatt Halbmuffenventile G1/8

Betriebs- und Umweltbedingungen							
Ventilfunktion		T32-A ¹⁾	T32-M ²⁾	M52-A ¹⁾	B52	M 52-M ²⁾	P53
Betriebsmedium	Druckluft nach ISO 8573-1:2010 [7:4:4]						
Betriebsdruck	Steuerluftversorgung intern [bar]	1,5 ... 8	2 ... 8	2,5 ... 8	1,5 ... 8	3 ... 8	3 ... 8
	Steuerluftversorgung extern [bar]	1,5 ... 10	-0,9 ... 10			-0,9 ... 8	-0,9 ... 10
Steuerdruck ³⁾	[bar]	1,5 ... 8	2 ... 8	2,5 ... 8	1,5 ... 8	3 ... 8	3 ... 8
Umgebungstemperatur	[°C]	-5 ... +60					
Mediumtemperatur	[°C]	-5 ... +60					

- 1) pneumatische Feder
- 2) mechanische Feder
- 3) Minimaler Steuerdruck 50 % vom Betriebsdruck

Elektrische Daten		
Elektrischer Anschluss	über Anschlussplatte	
Betriebsspannung [V DC]	24 ±10%	
Leistung [W]	1/0,4 (nach 25 ms)	
Einschaltdauer ED [%]	100	
Max. Schaltfrequenz [Hz]	3	
Schutzart nach EN 60529	Einzelventil	IP67/IP65
	Ventilinsel	IP40, IP67/IP65

Sicherheitstechnische Kenngrößen	
Hinweis zur Zwangsdynamisierung	Schaltfrequenz mindestens 1/Woche
Max. pos. Prüfimpuls 0 Signal [µs]	1600
Max. neg. Prüfimpuls 1 Signal [µs]	3000
Schockfestigkeit	Schockprüfung mit Schärfegrad 2 nach FN 942017-5 und EN 60068-2-27
Schwingfestigkeit	Transporteinsatzprüfung mit Schärfegrad 2 nach FN 942017-4 und EN 60068-2-6

Werkstoffinformationen	
Gehäuse	Aluminium-Knetlegierung
Dichtungen	HNBR, NBR
Werkstoff-Hinweis	RoHS konform

Ventilschaltzeiten							
Ventilfunktion		T32-A ¹⁾	T32-M ²⁾	M52-A ¹⁾	B52	M 52-M ²⁾	P53
Schaltzeit ein [ms]		10	13	13	–	10	15
Schaltzeit aus [ms]		29	21	26	–	38	42
Schaltzeit um [ms]		–	–	–	9	–	25

- 1) pneumatische Feder
- 2) mechanische Feder

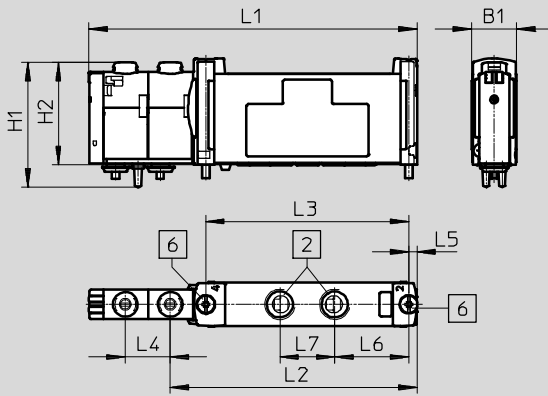
Ventilinsel VTUG mit Multipol- und Feldbusanschluss

Datenblatt Halbmuffenventile G1/8

Abmessungen

Download CAD-Daten → www.festo.com

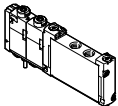
Halbmuffenventile G1/8



- 2 Anschlüsse 2 und 4
- 6 Befestigungsschraube

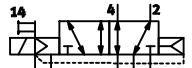
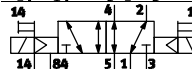
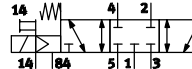
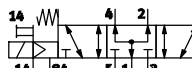
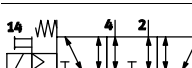
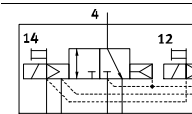
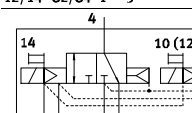
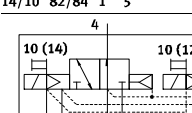
Typ	B1	H1	H2	L1	L2	L3	L4	L5	L6	L7
VUVG-S14-...-G18-1T1L	14,7	40,9	33,5	107,6	81	66,5	14,7	2,8	24,3	18

Bestellangaben

Beschreibung		Teile-Nr.	Typ	
Halbmuffenventil G1/8				
	2x 3/2-Wegeventil			
	Steuerluftversorgung extern	Ruhestellung geschlossen, Rückstellart pneumatische Feder	573464	VUVG-S14-T32C-AZT-G18-1T1L
		Ruhestellung offen, Rückstellart pneumatische Feder	573465	VUVG-S14-T32U-AZT-G18-1T1L
		1x Ruhestellung offen, 1x Ruhestellung geschlossen, Rückstellart pneumatische Feder	573466	VUVG-S14-T32H-AZT-G18-1T1L
		Ruhestellung geschlossen, Rückstellart mechanische Feder	573467	VUVG-S14-T32C-MZT-G18-1T1L
		Ruhestellung offen, Rückstellart mechanische Feder	573468	VUVG-S14-T32U-MZT-G18-1T1L
		1x Ruhestellung offen, 1x Ruhestellung geschlossen, Rückstellart mechanische Feder	573469	VUVG-S14-T32H-MZT-G18-1T1L
	5/2-Wegeventil, monostabil			
	Steuerluftversorgung extern	Rückstellart pneumatische Feder	573470	VUVG-S14-M52-AZT-G18-1T1L
		Rückstellart mechanische Feder	573471	VUVG-S14-M52-MZT-G18-1T1L
	5/2-Wegeventil, bistabil			
	Steuerluftversorgung extern		573472	VUVG-S14-B52-ZT-G18-1T1L
5/3-Wegeventil				
Steuerluftversorgung extern	Mittelstellung geschlossen	573473	VUVG-S14-P53C-ZT-G18-1T1L	
	Mittelstellung belüftet	573475	VUVG-S14-P53U-ZT-G18-1T1L	
	Mittelstellung entlüftet	573474	VUVG-S14-P53E-ZT-G18-1T1L	

Ventilinsel VTUG mit Multipol- und Feldbusanschluss

Bestellcode Halbmuffenventile G1/4



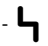
VUVG	-	S	18	-	
Ventilbauform					
Halbmuffenventile			S		
Ventilgröße					
18 mm			18		
Ventilfunktionen					
				M52	
				B52	
				P53C	
				P53U	
				P53E	
				T32C	
				T32H	
				T32U	

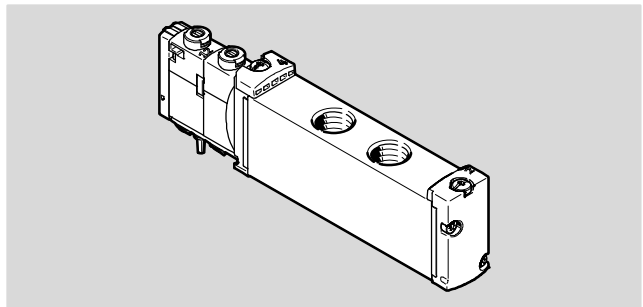
Z	-		-	1	T1	L
Anzeige						
					L	LED
Elektrischer Anschluss						
					T1	Plug-in
Nennbetriebsspannung						
1					24 V DC	
Pneumatischer Anschluss						
G14		Gewinde G1/4				
Q6		Steckanschluss 6 mm				
Q8		Steckanschluss 8 mm				
Q10		Steckanschluss 10 mm				
T14		Steckanschluss 1/4"				
T516		Steckanschluss 5/16"				
T38		Steckanschluss 3/8"				
Handhilfsbetätigung						
H		tastend				
S		verdeckt				
T		tastend, rastend				
Y		rastend, ohne Zubehör				
Steuerluft						
Z		extern				
Rückstellart						
A		pneumatische Feder bei T32				
M		mechanische Feder bei M52 und T32				
R		pneumatische/mechanische Feder bei M52				
-		bei B52 und P53				

Ventilinsel VTUG mit Multipol- und Feldbusanschluss

Datenblatt Halbmuffenventile G1/4

Funktion
 2x 3/2C, 2x 3/2U, 2x 3/2H
 5/2 monostabil
 5/2 bistabil
 5/3C, 5/3U, 5/3E

-  - Ventilgröße 18 mm
-  - Durchfluss
900 ... 1200 l/min
-  - Spannung
24 V DC



Schaltzeichen → Seite 13

Allgemeine Technische Daten												
Ventilfunktion	T32-A			T32-M			M52-R	B52	M52-M	P53		
Ruhestellung	C ¹⁾	U ²⁾	H ⁴⁾	C ¹⁾	U ²⁾	H ⁴⁾	-	-	-	C ¹⁾	U ²⁾	E ³⁾
Speicherstabilität	monostabil							bistabil	monostabil			
Rückstellart pneumatische Feder	ja			nein			ja ⁵⁾	-	nein	-		
Rückstellart mechanische Feder	nein			ja			ja ⁵⁾	-	ja	-		
Vakuumbetrieb an Anschluss 1	nein			mit externer Steuerluft								
Konstruktiver Aufbau	Kolben-Schieber											
Dichtprinzip	weich											
Betätigungsart	elektrisch											
Steuerart	vorgesteuert											
Steuerluftversorgung	extern											
Ablufffunktion	drosselbar											
Handhilfsbetätigung	tastend, verdeckt, tastend/rastend oder rastend wählbar											
Befestigungsart	auf Anschlussleiste											
Einbaulage	beliebig											
Signalzustandsanzeige	LED											
Durchfluss auf Anschlussleiste G1/8	[l/min]	900			900			1150	1200	1150	1000	
Ventilgröße	[mm]	18										
Anschluss	1, 3, 5, 12/14, 82/84	auf Anschlussleiste										
	2, 4	G1/4										
Produktgewicht	[g]	145			147			138	145	138	140	
Zulassung	c UL us - Recognized (OL)											
	c CSA us (OL)											
	RCM Mark											
CE-Zeichen (siehe Konformitätserklärung) ⁶⁾	nach EU-EMV-Richtlinie											
Korrosionsbeständigkeitsklasse KBK ⁷⁾	2											

- 1) C=Ruhestellung geschlossen/Mittelstellung geschlossen
- 2) U=Ruhestellung offen/Mittelstellung belüftet
- 3) E=Mittelstellung entlüftet
- 4) H=2x 3/2-Wegeventil in einem Gehäuse mit 1x Ruhestellung geschlossen und 1x Ruhestellung offen
- 5) Rückstellart kombiniert
- 6) Bitte entnehmen Sie den Nutzungsbereich der EG-Konformitätserklärung: www.festo.com/sp → Zertifikate.
Im Falle von Nutzungsbeschränkungen der Geräte in Wohn-, Geschäfts- und Gewerbebereichen, sowie Kleinbetrieben, können weitere Maßnahmen zur Reduzierung der Störaussendung erforderlich sein.
- 7) Korrosionsbeständigkeitsklasse KBK 2 nach Festo Norm FN 940070
Mäßige Korrosionsbeanspruchung. Innenraumanwendung bei der Kondensation auftreten darf. Außenliegende sichtbare Teile mit vorrangig dekorativer Anforderung an die Oberfläche, die in direktem Kontakt zur umgebenden industriellen Atmosphäre stehen.

Ventilinsel VTUG mit Multipol- und Feldbusanschluss

Datenblatt Halbmuffenventile G1/4

Betriebs- und Umweltbedingungen							
Ventilfunktion	T32-A ¹⁾	T32-M ²⁾	M52-R ³⁾	B52	M52-M ²⁾	P53	
Betriebsmedium	Druckluft nach ISO 8573-1:2010 [7:4:4]						
Steuermedium	Druckluft nach ISO 8573-1:2010 [7:4:4]						
Hinweis zum Betriebs-/Steuermedium	geölter Betrieb möglich (im weiteren Betrieb erforderlich)						
Betriebsdruck	Steuerluftversorgung intern [bar]	1,5 ... 8	2 ... 8	2,5 ... 8	1,5 ... 8	3 ... 8	3 ... 8
	Steuerluftversorgung extern [bar]	1,5 ... 10	-0,9 ... 10			-0,9 ... 8	-0,9 ... 10
Steuerdruck ⁴⁾	[bar]	1,5 ... 8	2 ... 8	2,5 ... 8	1,5 ... 8	3 ... 8	3 ... 8
Umgebungstemperatur	[°C]	-5 ... +60					
Mediumstemperatur	[°C]	-5 ... +60					

- 1) pneumatische Feder
- 2) mechanische Feder
- 3) gemischt, pneumatische/mechanische Feder
- 4) Minimaler Steuerdruck 50 % vom Betriebsdruck

Elektrische Daten		
Elektrischer Anschluss	über Anschlussplatte	
Betriebsspannung [V DC]	24 ±10%	
Leistung [W]	1	
Einschaltdauer ED [%]	100	
Max. Schaltfrequenz [Hz]	3	
Schutzart nach EN 60529	Einzelventil	IP67/IP65
	Ventilinsel	IP40, IP67/IP65

Sicherheitstechnische Kenngrößen	
Hinweis zur Zwangsdynamisierung	Schaltfrequenz mindestens 1/Woche
Max. pos. Prüfimpuls 0 Signal [µs]	1600
Max. neg. Prüfimpuls 1 Signal [µs]	3000
Schockfestigkeit	Schockprüfung mit Schärfegrad 2 nach FN 942017-5 und EN 60068-2-27
Schwingfestigkeit	Transporteinsatzprüfung mit Schärfegrad 2 nach FN 942017-4 und EN 60068-2-6

Werkstoffinformationen	
Gehäuse	Aluminium-Knetlegierung
Dichtungen	HNBR, NBR
Werkstoff-Hinweis	RoHS konform

Ventilschaltzeiten						
Ventilfunktion	T32-A ¹⁾	T32-M ²⁾	M52-R ³⁾	B52	M52-M ²⁾	P53
Schaltzeit ein [ms]	15	25	20	–	13	20
Schaltzeit aus [ms]	35	33	35	–	50	57
Schaltzeit um [ms]	–	–	–	15	–	31

- 1) pneumatische Feder
- 2) mechanische Feder
- 3) gemischt, pneumatische/mechanische Feder

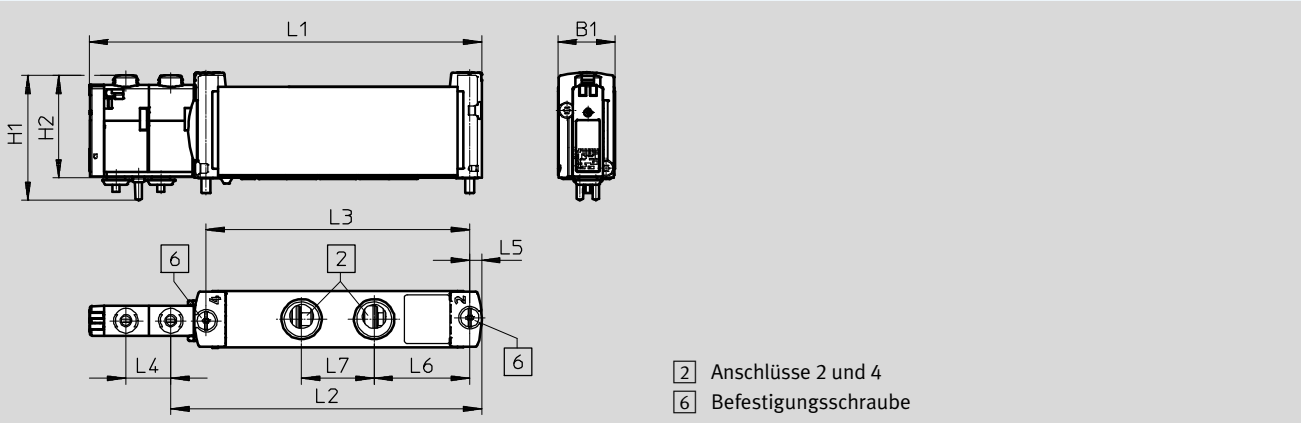
Ventilinsel VTUG mit Multipol- und Feldbusanschluss

Datenblatt Halbmuffenventile G1/4

Abmessungen

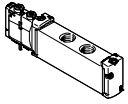
Download CAD-Daten → www.festo.com

Halbmuffenventil G1/4



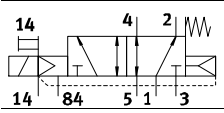
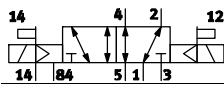
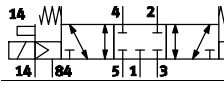
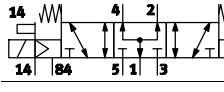
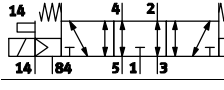
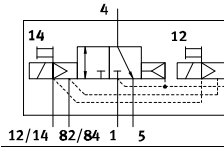
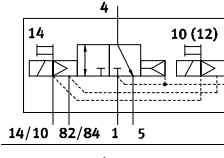
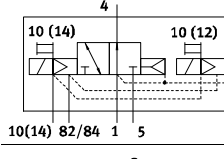
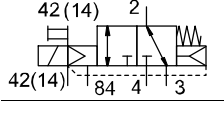
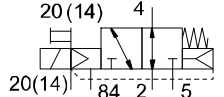
Typ	B1	H1	H2	L1	L2	L3	L4	L5	L6	L7
VUVG-S18-...-G14-1T1L	18,7	40,9	33,6	128,6	101,9	86,4	14,7	3,9	31,3	23,8

Bestellangaben

Beschreibung		Teile-Nr.	Typ	
Halbmuffenventil G1/4				
	2x 3/2-Wegeventil			
	Steuerluftversorgung extern	Ruhestellung geschlossen	8004873	VUVG-S18-T32C-AZT-G14-1T1L
		Ruhestellung offen, Rückstellart pneumatische Feder	8004874	VUVG-S18-T32U-AZT-G14-1T1L
		1x Ruhestellung offen, 1x Ruhestellung geschlossen, Rückstellart pneumatische Feder	8004875	VUVG-S18-T32H-AZT-G14-1T1L
		Ruhestellung geschlossen, Rückstellart mechanische Feder	8004876	VUVG-S18-T32C-MZT-G14-1T1L
		Ruhestellung offen, Rückstellart mechanische Feder	8004877	VUVG-S18-T32U-MZT-G14-1T1L
		1x Ruhestellung offen, 1x Ruhestellung geschlossen, Rückstellart mechanische Feder	8004878	VUVG-S18-T32H-MZT-G14-1T1L
	5/2-Wegeventil, monostabil			
	Steuerluftversorgung extern	Rückstellart pneumatische/mechanische Feder	8004879	VUVG-S18-M52-RZT-G14-1T1L
		Rückstellart mechanische Feder	8004880	VUVG-S18-M52-MZT-G14-1T1L
5/2-Wegeventil, bistabil				
Steuerluftversorgung extern		8004881	VUVG-S18-B52-ZT-G14-1T1L	
5/3-Wegeventil				
Steuerluftversorgung extern	Mittelstellung geschlossen	8004882	VUVG-S18-P53C-ZT-G14-1T1L	
	Mittelstellung belüftet	8004883	VUVG-S18-P53E-ZT-G14-1T1L	
	Mittelstellung entlüftet	8004884	VUVG-S18-P53U-ZT-G14-1T1L	

Ventilinsel VTUG mit Multipol- und Feldbusanschluss

Bestellcode Anschlussplattenventile M5/M7

VUVG	-	B	10	-	
Ventilbauform					
Anschlussplattenventile			B		
Ventilgröße					
10 mm			10		
10 mm, 3/2-Wegeventil (M32)			10Z		
Ventilfunktionen					
				M52	
				B52	
				P53C	
				P53U	
				P53E	
				T32C	
				T32H	
				T32U	
				M32C	
				M32U	

Z	-	F	-	1	T1	L
Anzeige						
						L LED
Elektrischer Anschluss						
						T1 Plug-in
Nennbetriebsspannung						
						1 24 V DC
Pneumatischer Anschluss						
						F Flansch/Anschlussplatte
Handhilfsbetätigung						
H tastend						
S verdeckt						
T tastend, rastend						
Y rastend, ohne Zubehör						
Steuerluft						
Z extern						
Rückstellart						
A pneumatische Feder bei T32						
M mechanische Feder bei M52 und T32						
R pneumatische/mechanische Feder bei M52 und M32						
- bei B52 und P53						

Ventilinsel VTUG mit Multipol- und Feldbusanschluss

FESTO

Datenblatt Anschlussplattenventil M5/M7

Funktion

3/2C, 3/2U

2x 3/2C, 2x 3/2U, 2x 3/2H


5/2 monostabil

5/2 bistabil

5/3C, 5/3U, 5/3E

Schaltzeichen → Seite 13

-  - Ventilgröße 10 mm

-  - Durchfluss
130 ... 300 l/min

-  - Spannung
24 V DC



Allgemeine Technische Daten														
Ventilfunktion	T32-A			T32-M			M32-R		M52-R	B52	M52-M	P53		
Ruhestellung	C ¹⁾	U ²⁾	H ⁴⁾	C ¹⁾	U ²⁾	H ⁴⁾	C ¹⁾	U ²⁾	-	-	-	C ¹⁾	U ²⁾	E ³⁾
Speicherstabilität	monostabil									bistabil	monostabil			
Rückstellart pneumatische Feder	ja			nein			nein		ja ⁵⁾	-	nein	-		
Rückstellart mechanische Feder	nein			ja			ja		ja ⁵⁾	-	ja	-		
Vakuumbetrieb an Anschluss 1	nein			mit externer Steuerluft										
Konstruktiver Aufbau	Kolben-Schieber													
Dichtprinzip	weich													
Betätigungsart	elektrisch													
Steuerart	vorgesteuert													
Steuerluftversorgung	extern													
Ablufffunktion	drosselbar													
Handhilfsbetätigung	tastend, verdeckt, tastend/rastend oder rastend wählbar													
Befestigungsart	auf Anschlussleiste													
Einbaulage	beliebig													
Signalzustandsanzeige	LED													
Normalnenndurchfluss M5/M7 [l/min]	160			140			140		300		260	260		
Durchfluss auf Anschlussleiste M5, vorn [l/min]	150			130			130		220		220	200		
Durchfluss auf Anschlussleiste M7, vorn [l/min]	160			140			140		270		240	250		
Durchfluss auf Anschlussleiste M7, unten [l/min]	160			140			140		300		260	260		
Ventilgröße [mm]	10													
Anschluss	1, 3, 5, 12/14, 82/84			auf Anschlussleiste										
	2, 4			auf Anschlussleiste										
Produktgewicht [g]	59						53		60	53	58			
Zulassung	c UL us - Recognized (OL)													
	c CSA us (OL)													
	RCM Mark													
CE-Zeichen (siehe Konformitätserklärung) ⁶⁾	nach EU-EMV-Richtlinie													
Korrosionsbeständigkeitsklasse KBK ⁷⁾	2													

1) C=Ruhestellung geschlossen/Mittelstellung geschlossen

2) U=Ruhestellung offen/Mittelstellung belüftet

3) E=Mittelstellung entlüftet

4) H=2x 3/2-Wegeventil in einem Gehäuse mit 1x Ruhestellung geschlossen und 1x Ruhestellung offen

5) Rückstellart kombiniert

6) Bitte entnehmen Sie den Nutzungsbereich der EG-Konformitätserklärung: www.festo.com/sp → Zertifikate.

Im Falle von Nutzungsbeschränkungen der Geräte in Wohn-, Geschäfts- und Gewerbebereichen, sowie Kleinbetrieben, können weitere Maßnahmen zur Reduzierung der Störaussendung erforderlich sein.

7) Korrosionsbeständigkeitsklasse KBK 2 nach Festo Norm FN 940070

Mäßige Korrosionsbeanspruchung. Innenraumanwendung bei der Kondensation auftreten darf. Außenliegende sichtbare Teile mit vorrangig dekorativer Anforderung an die Oberfläche, die in direktem Kontakt zur umgebenden industrietypischen Atmosphäre stehen.

Ventilinsel VTUG mit Multipol- und Feldbusanschluss

Datenblatt Anschlussplattenventil M5/M7

Betriebs- und Umweltbedingungen									
Ventilfunktion		T32-A ¹⁾	T32-M ³⁾	M32-R ²⁾	M52-R ²⁾	B52	M52-M ³⁾	P53	
Betriebsmedium	Druckluft nach ISO 8573-1:2010 [7:4:4]								
Betriebsdruck	Steuerluftversorgung intern	[bar]	1,5 ... 8	2,5 ... 8	2,5 ... 8	2,5 ... 8	1,5 ... 8	3 ... 8	3 ... 8
	Steuerluftversorgung extern	[bar]	1,5 ... 10	-0,9 ... 10				-0,9 ... 8	-0,9 ... 10
Steuerdruck ⁴⁾		[bar]	1,5 ... 8	2 ... 8	2,5 ... 8	2,5 ... 8	1,5 ... 8	3 ... 8	3 ... 8
Umgebungstemperatur		[°C]	-5 ... +60						
Mediumtemperatur		[°C]	-5 ... +60						

- 1) pneumatische Feder
- 2) gemischt, pneumatische/mechanische Feder
- 3) mechanische Feder
- 4) Minimaler Steuerdruck 50 % vom Betriebsdruck

Elektrische Daten		
Elektrischer Anschluss		über Anschlussplatte
Betriebsspannung	[V DC]	24 ±10%
Leistungsaufnahme pro Ventilmagnet	[W]	1/0,4 (nach 25 ms)
Einschaltdauer ED	[%]	100
Max. Schaltfrequenz	[Hz]	3
Schutzart nach EN 60529	Einzelventil	IP67/IP65
	Ventilinsel	IP40, IP67/IP65

Sicherheitstechnische Kenngrößen		
Hinweis zur Zwangsdynamisierung		Schaltfrequenz mindestens 1/Woche
Max. pos. Prüfimpuls 0 Signal	[µs]	1600
Max. neg. Prüfimpuls 1 Signal	[µs]	3000
Schockfestigkeit		Schockprüfung mit Schärfegrad 2 nach FN 942017-5 und EN 60068-2-27
Schwingfestigkeit		Transporteinsatzprüfung mit Schärfegrad 2 nach FN 942017-4 und EN 60068-2-6

Werkstoffinformationen	
Gehäuse	Aluminium-Knetlegierung
Dichtungen	HNBR, NBR
Werkstoff-Hinweis	RoHS konform

Ventilschaltzeiten								
Ventilfunktion		T32-A ¹⁾	T32-M ³⁾	M32-R ²⁾	M52-R ²⁾	B52	M52-M ³⁾	P53
Schaltzeit ein	[ms]	8	10	9	9	–	12	12
Schaltzeit aus	[ms]	20	20	17	21	–	30	38
Schaltzeit um	[ms]	–	–	–	–	9	–	16

- 1) pneumatische Feder
- 2) gemischt, pneumatische/mechanische Feder
- 3) mechanische Feder

Ventilinsel VTUG mit Multipol- und Feldbusanschluss

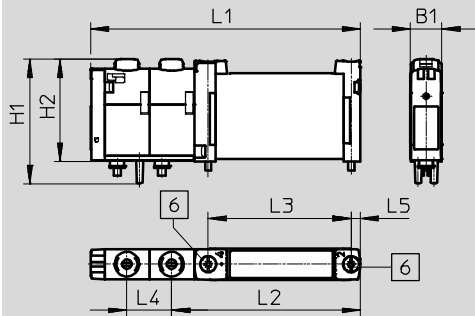
FESTO

Datenblatt Anschlussplattenventil M5/M7

Abmessungen

Download CAD-Daten → www.festo.com

Anschlussplattenventil M5/M7



6 Befestigungsschraube

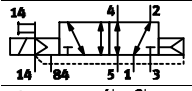
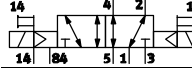
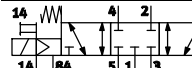
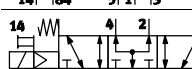
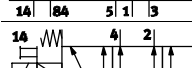
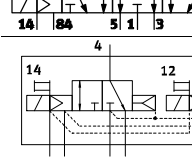
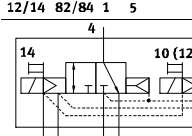
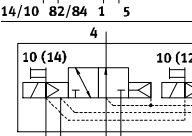
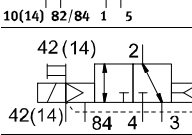
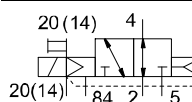
Typ	B1	H1	H2	L1	L2	L3	L4	L5
VUVG-B10-...-F-1T1L	10,3	40,7	33,6	88,6	62	47	14,7	3

Bestellangaben

Beschreibung		Teile-Nr.	Typ	
Anschlussplattenventil M5/M7				
	3/2-Wegeventil			
	Steuerluftversorgung extern	Ruhestellung geschlossen, Rückstellart mechanische Feder	8028231	VUVG-B10Z-M32C-RZT-F-1T1L
		Ruhestellung offen, Rückstellart mechanische Feder	8028232	VUVG-B10Z-M32U-RZT-F-1T1L
	2x 3/2-Wegeventil			
	Steuerluftversorgung extern	Ruhestellung geschlossen, Rückstellart pneumatische Feder	573410	VUVG-B10-T32C-AZT-F-1T1L
		Ruhestellung offen, Rückstellart pneumatische Feder	573411	VUVG-B10-T32U-AZT-F-1T1L
		1x Ruhestellung offen, 1x Ruhestellung geschlossen, Rückstellart pneumatische Feder	573412	VUVG-B10-T32H-AZT-F-1T1L
		Ruhestellung geschlossen, Rückstellart mechanische Feder	573413	VUVG-B10-T32C-MZT-F-1T1L
		Ruhestellung offen, Rückstellart mechanische Feder	573414	VUVG-B10-T32U-MZT-F-1T1L
		1x Ruhestellung offen, 1x Ruhestellung geschlossen, Rückstellart mechanische Feder	573415	VUVG-B10-T32H-MZT-F-1T1L
	5/2-Wegeventil, monostabil			
	Steuerluftversorgung extern	Rückstellart mechanische Feder	573417	VUVG-B10-M52-MZT-F-1T1L
		Rückstellart pneumatische/mechanische Feder	573416	VUVG-B10-M52-RZT-F-1T1L
	5/2-Wegeventil, bistabil			
Steuerluftversorgung extern		573418	VUVG-B10-B52-ZT-F-1T1L	
5/3-Wegeventil				
Steuerluftversorgung extern	Mittelstellung geschlossen	573419	VUVG-B10-P53C-ZT-F-1T1L	
	Mittelstellung belüftet	573421	VUVG-B10-P53U-ZT-F-1T1L	
	Mittelstellung entlüftet	573420	VUVG-B10-P53E-ZT-F-1T1L	

Ventilinsel VTUG mit Multipol- und Feldbusanschluss

Bestellcode Anschlussplattenventile G1/8

VUVG	-	B	14	-		
Ventilbauform						
Anschlussplattenventile B						
Ventilgröße						
14 mm 14						
14 mm, 3/2-Wegeventil (M32) 14Z						
Ventilfunktionen						
						M52
						B52
						P53C
						P53U
						P53E
						T32C
						T32H
						T32U
						M32C
						M32U



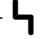
	Z	-	F	-	1	T1	L
Anzeige							
L LED							
Elektrischer Anschluss							
T1 Plug-in							
Nennbetriebsspannung							
1 24 V DC							
Pneumatischer Anschluss							
F Flansch/Anschlussplatte							
Handhilfsbetätigung							
H tastend							
S verdeckt							
T tastend, rastend							
Y rastend, ohne Zubehör							
Steuerluft							
Z extern							
Rückstellart							
A pneumatische Feder bei M52, M32 und T32							
M mechanische Feder bei M52 und T32							
- bei B52 und P53							

Ventilinsel VTUG mit Multipol- und Feldbusanschluss

FESTO

Datenblatt Anschlussplattenventil G1/8

Funktion
3/2C, 3/2U
2x 3/2C, 2x 3/2U, 2x 3/2H
5/2 monostabil
5/2 bistabil
5/3C, 5/3U, 5/3E

-  - Ventilgröße 14 mm
-  - Durchfluss
350 ... 560 l/min
-  - Spannung
24 V DC



Schaltzeichen → Seite 13

Allgemeine Technische Daten														
Ventilfunktion	T32-A			T32-M			M32-A		M52-A	B52	M52-M	P53		
Ruhestellung	C ¹⁾	U ²⁾	H ⁴⁾	C ¹⁾	U ²⁾	H ⁴⁾	C ¹⁾	U ²⁾	-	-	-	C ¹⁾	U ²⁾	E ³⁾
Speicherstabilität	monostabil									bistabil	monostabil			
Rückstellart pneumatische Feder	ja			nein			ja		ja	-	nein		-	
Rückstellart mechanische Feder	nein			ja			nein		nein	-	ja		-	
Vakuumbetrieb an Anschluss 1	nein			mit externer Steuerluft										
Konstruktiver Aufbau	Kolben-Schieber													
Dichtprinzip	weich													
Betätigungsart	elektrisch													
Steuerart	vorgesteuert													
Steuerluftversorgung	extern													
Ablufffunktion	drosselbar													
Handhilfsbetätigung	tastend, verdeckt, tastend/rastend oder rastend wählbar													
Befestigungsart	auf Anschlussleiste													
Einbaulage	beliebig													
Signalzustandsanzeige	LED													
Normalnenndurchfluss G1/8 [l/min]	530			470			350		550	560	550	510		
Durchfluss auf Anschlussleiste G1/8, vorn [l/min]	490			440			320		500	510	500	470		
Durchfluss auf Anschlussleiste G1/8, unten [l/min]	530			470			350		550	560	550	510		
Ventilgröße [mm]	14													
Anschluss	1, 3, 5, 12/14, 82/84			auf Anschlussleiste										
	2, 4			auf Anschlussleiste										
Produktgewicht [g]	102			100			91		98	89	95			
Zulassung	c UL us - Recognized (OL)													
	c CSA us (OL)													
	RCM Mark													
CE-Zeichen (siehe Konformitätserklärung) ⁵⁾	nach EU-EMV-Richtlinie													
Korrosionsbeständigkeitsklasse KBK ⁶⁾	2													

1) C=Ruhestellung geschlossen/Mittelstellung geschlossen

2) U=Ruhestellung offen/Mittelstellung belüftet

3) E=Mittelstellung entlüftet

4) H=2x 3/2-Wegeventil in einem Gehäuse mit 1x Ruhestellung geschlossen und 1x Ruhestellung offen

5) Bitte entnehmen Sie den Nutzungsbereich der EG-Konformitätserklärung: www.festo.com/sp → Zertifikate.

Im Falle von Nutzungsbeschränkungen der Geräte in Wohn-, Geschäfts- und Gewerbebereichen, sowie Kleinbetrieben, können weitere Maßnahmen zur Reduzierung der Störaussendung erforderlich sein.

6) Korrosionsbeständigkeitsklasse KBK 2 nach Festo Norm FN 940070

Mäßige Korrosionsbeanspruchung. Innenraumanwendung bei der Kondensation auftreten darf. Außenliegende sichtbare Teile mit vorrangig dekorativer Anforderung an die Oberfläche, die in direktem Kontakt zur umgebenden industrietypischen Atmosphäre stehen.

Ventilinsel VTUG mit Multipol- und Feldbusanschluss

Datenblatt Anschlussplattenventil G1/8

Betriebs- und Umweltbedingungen								
Ventilfunktion		T32-A ¹⁾	T32-M ²⁾	M32-A ¹⁾	M52-A ¹⁾	B52	M52-M ²⁾	P53
Betriebsmedium	Druckluft nach ISO 8573-1:2010 [7:4:4]							
Betriebsdruck	Steuerluftversorgung intern [bar]	1,5 ... 8	3,5 ... 8	2,5 ... 8	2,5 ... 8	1,5 ... 8	3 ... 8	3 ... 8
	Steuerluftversorgung extern [bar]	1,5 ... 10	-0,9 ... 10				-0,9 ... 8	-0,9 ... 10
Steuerdruck ³⁾	[bar]	1,5 ... 8	2 ... 8	2,5 ... 8	2,5 ... 8	1,5 ... 8	3 ... 8	3 ... 8
Umgebungstemperatur	[°C]	-5 ... +60						
Mediumtemperatur	[°C]	-5 ... +60						

- 1) pneumatische Feder
- 2) mechanische Feder
- 3) Minimaler Steuerdruck 50 % vom Betriebsdruck

Elektrische Daten		
Elektrischer Anschluss	über Anschlussplatte	
Betriebsspannung [V DC]	24 ±10%	
Leistung [W]	1/0,4 (nach 25 ms)	
Einschaltdauer ED [%]	100	
Max. Schaltfrequenz [Hz]	3	
Schutzart nach EN 60529	Einzelventil	IP67/IP65
	Ventilinsel	IP40, IP67/IP65

Sicherheitstechnische Kenngrößen	
Hinweis zur Zwangsdynamisierung	Schaltfrequenz mindestens 1/Woche
Max. pos. Prüfimpuls 0 Signal [µs]	1600
Max. neg. Prüfimpuls 1 Signal [µs]	3000
Schockfestigkeit	Schockprüfung mit Schärfegrad 2 nach FN 942017-5 und EN 60068-2-27
Schwingfestigkeit	Transporteinsatzprüfung mit Schärfegrad 2 nach FN 942017-4 und EN 60068-2-6

Werkstoffinformationen	
Gehäuse	Aluminium-Knetlegierung
Dichtungen	HNBR, NBR
Werkstoff-Hinweis	RoHS konform

Ventilschaltzeiten								
Ventilfunktion		T32-A ¹⁾	T32-M ²⁾	M32-A ¹⁾	M52-A ¹⁾	B52	M52-M ²⁾	P53
Schaltzeit ein [ms]		10	13	13	13	–	10	15
Schaltzeit aus [ms]		29	21	20	26	–	38	42
Schaltzeit um [ms]		–	–	–	–	9	–	25

- 1) pneumatische Feder
- 2) mechanische Feder

Ventilinsel VTUG mit Multipol- und Feldbusanschluss

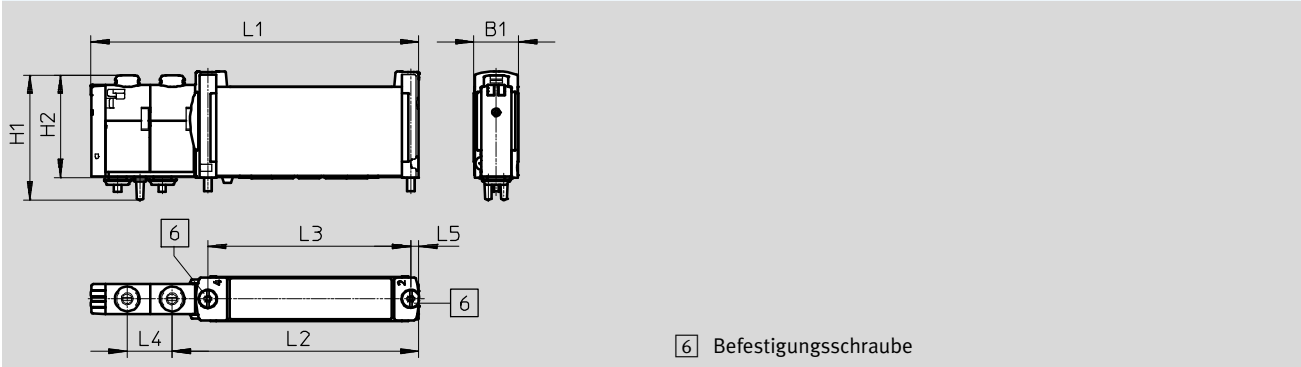
FESTO

Datenblatt Anschlussplattenventil G1/8

Abmessungen

Download CAD-Daten → www.festo.com

Anschlussplattenventil G1/8



Typ	B1	H1	H2	L1	L2	L3	L4	L5
VUVG-B14-...-F-1T1L	14,7	40,9	33,5	107,6	81	66,5	14,7	2,8

Bestellangaben

Beschreibung		Teile-Nr.	Typ	
Anschlussplattenventil G1/8				
	3/2-Wegeventil			
	Steuerluftversorgung extern	Ruhestellung geschlossen, Rückstellart pneumatische Feder	8028235	VUVG-B14Z-M32C-AZT-F-1T1L
		Ruhestellung offen, Rückstellart pneumatische Feder	8028236	VUVG-B14Z-M32U-AZT-F-1T1L
	2x 3/2-Wegeventil			
	Steuerluftversorgung extern	Ruhestellung geschlossen, Rückstellart pneumatische Feder	573476	VUVG-B14-T32C-AZT-F-1T1L
		Ruhestellung offen, Rückstellart pneumatische Feder	573477	VUVG-B14-T32U-AZT-F-1T1L
		1x Ruhestellung offen, 1x Ruhestellung geschlossen, Rückstellart pneumatische Feder	573478	VUVG-B14-T32H-AZT-F-1T1L
		Ruhestellung geschlossen, Rückstellart mechanische Feder	573479	VUVG-B14-T32C-MZT-F-1T1L
		Ruhestellung offen, Rückstellart mechanische Feder	573480	VUVG-B14-T32U-MZT-F-1T1L
		1x Ruhestellung offen, 1x Ruhestellung geschlossen, Rückstellart mechanische Feder	573481	VUVG-B14-T32H-MZT-F-1T1L
	5/2-Wegeventil, monostabil			
	Steuerluftversorgung extern	Rückstellart pneumatische Feder	573482	VUVG-B14-M52-AZT-F-1T1L
		Rückstellart mechanische Feder	573483	VUVG-B14-M52-MZT-F-1T1L
	5/2-Wegeventil, bistabil			
	Steuerluftversorgung extern		573484	VUVG-B14-B52-ZT-F-1T1L
5/3-Wegeventil				
Steuerluftversorgung extern	Mittelstellung geschlossen	573485	VUVG-B14-P53C-ZT-F-1T1L	
	Mittelstellung belüftet	573487	VUVG-B14-P53U-ZT-F-1T1L	
	Mittelstellung entlüftet	573486	VUVG-B14-P53E-ZT-F-1T1L	

Ventilinsel VTUG mit Multipol- und Feldbusanschluss

Bestellcode Anschlussplattenventile G1/4

VUVG	-	B	18	-
Ventilbauform				
Anschlussplattenventile			B	
Ventilgröße				
18 mm			18	
Ventilfunktionen				
				M52
				B52
				P53C
				P53U
				P53E
				T32C
				T32H
				T32U



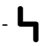
Z	-	F	-	1	T1	L
Anzeige						
					L	LED
Elektrischer Anschluss						
					T1	Plug-in
Nennbetriebsspannung						
1					24 V DC	
Pneumatischer Anschluss						
F					Flansch/Anschlussplatte	
Handhilfsbetätigung						
H					tastend	
S					verdeckt	
T					tastend, rastend	
Y					rastend, ohne Zubehör	
Steuerluft						
Z					extern	
Rückstellart						
A					pneumatische Feder bei T32	
M					mechanische Feder bei M52 und T32	
R					pneumatische/mechanische Feder bei M52	
-					bei B52 und P53	

Ventilinsel VTUG mit Multipol- und Feldbusanschluss

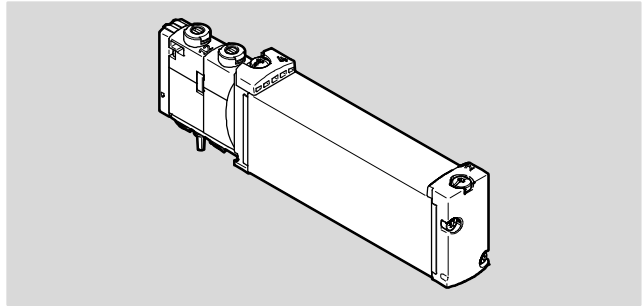
FESTO

Datenblatt Anschlussplattenventil G1/4

Funktion
2x 3/2C, 2x 3/2U, 2x 3/2H
5/2 monostabil
5/2 bistabil
5/3C, 5/3U, 5/3E

-  Ventilgröße 18 mm
-  Durchfluss
800 ... 1000 l/min
-  Spannung
24 V DC

Schaltzeichen → Seite 13



Allgemeine Technische Daten												
Ventilfunktion	T32-A			T32-M			M52-R	B52	M52-M	P53		
Ruhestellung	C ¹⁾	U ²⁾	H ⁴⁾	C ¹⁾	U ²⁾	H ⁴⁾	-	-	-	C ¹⁾	U ²⁾	E ³⁾
Speicherstabilität	monostabil							bistabil	monostabil			
Rückstellart pneumatische Feder	ja			nein			ja ⁵⁾	-	nein	-		
Rückstellart mechanische Feder	nein			ja			ja ⁵⁾	-	ja	-		
Vakuumbetrieb an Anschluss 1	nein			mit externer Steuerluft								
Konstruktiver Aufbau	Kolben-Schieber											
Dichtprinzip	weich											
Betätigungsart	elektrisch											
Steuerart	vorgesteuert											
Steuerluftversorgung	extern											
Ablufffunktion	drosselbar											
Handhilfsbetätigung	tastend, verdeckt, tastend/rastend oder rastend wählbar											
Befestigungsart	auf Anschlussleiste											
Einbaulage	beliebig											
Signalzustandsanzeige	LED											
Durchfluss auf Anschlussleiste G1/4, vorn [l/min]	800			800			950	1000	950	900		
Ventilgröße [mm]	18											
Anschluss	1, 3, 5, 12/14, 82/84			auf Anschlussleiste								
	2, 4			auf Anschlussleiste								
Produktgewicht [g]	145			147			138	145	138	140		
Zulassung	c UL us - Recognized (OL)											
	c CSA us (OL)											
	RCM Mark											
CE-Zeichen (siehe Konformitätserklärung)	nach EU-EMV-Richtlinie ⁶⁾											
Korrosionsbeständigkeitsklasse KBK ⁷⁾	2											

1) C=Ruhestellung geschlossen/Mittelstellung geschlossen

2) U=Ruhestellung offen/Mittelstellung belüftet

3) E=Mittelstellung entlüftet

4) H=2x 3/2-Wegeventil in einem Gehäuse mit 1x Ruhestellung geschlossen und 1x Ruhestellung offen

5) Rückstellart kombiniert

6) Bitte entnehmen Sie den Nutzungsbereich der EG-Konformitätserklärung: www.festo.com/sp → Zertifikate.

Im Falle von Nutzungsbeschränkungen der Geräte in Wohn-, Geschäfts- und Gewerbebereichen, sowie Kleinbetrieben, können weitere Maßnahmen zur Reduzierung der Störaussendung erforderlich sein.

7) Korrosionsbeständigkeitsklasse KBK 2 nach Festo Norm FN 940070

Mäßige Korrosionsbeanspruchung. Innenraumanwendung bei der Kondensation auftreten darf. Außenliegende sichtbare Teile mit vorrangig dekorativer Anforderung an die Oberfläche, die in direktem Kontakt zur umgebenden industriellen Atmosphäre stehen.

Ventilinsel VTUG mit Multipol- und Feldbusanschluss

Datenblatt Anschlussplattenventil G1/4

Betriebs- und Umweltbedingungen								
Ventilfunktion		T32-A ¹⁾	T32-M ²⁾	M52-R ³⁾	B52	M52-M ²⁾	P53	
Betriebsmedium	Druckluft nach ISO 8573-1:2010 [7:4:4]							
Steuermedium	Druckluft nach ISO 8573-1:2010 [7:4:4]							
Hinweis zum Betriebs-/Steuermedium	geölter Betrieb möglich (im weiteren Betrieb erforderlich)							
Betriebsdruck	Steuerluftversorgung intern	[bar]	1,5 ... 8	2 ... 8	2,5 ... 8	1,5 ... 8	3 ... 8	3 ... 8
	Steuerluftversorgung extern	[bar]	1,5 ... 10	-0,9 ... 10			-0,9 ... 8	-0,9 ... 10
Steuerdruck ⁴⁾		[bar]	1,5 ... 8	2 ... 8	2,5 ... 8	1,5 ... 8	3 ... 8	3 ... 8
Umgebungstemperatur		[°C]	-5 ... +60					
Mediumstemperatur		[°C]	-5 ... +60					

- 1) pneumatische Feder
- 2) mechanische Feder
- 3) gemischt, pneumatische/mechanische Feder
- 4) Minimaler Steuerdruck 50 % vom Betriebsdruck

Elektrische Daten		
Elektrischer Anschluss	über Anschlussplatte	
Betriebsspannung	[V DC]	24 ±10%
Leistung	[W]	1
Einschaltdauer ED	[%]	100
Max. Schaltfrequenz	[Hz]	3
Schutzart nach EN 60529	Einzelventil	IP67/IP65
	Ventilinsel	IP40, IP67/IP65

Sicherheitstechnische Kenngrößen		
Hinweis zur Zwangsdynamisierung	Schaltfrequenz mindestens 1/Woche	
Max. pos. Prüfimpuls 0 Signal	[µs]	1600
Max. neg. Prüfimpuls 1 Signal	[µs]	3000
Schockfestigkeit	Schockprüfung mit Schärfegrad 2 nach FN 942017-5 und EN 60068-2-27	
Schwingfestigkeit	Transporteinsatzprüfung mit Schärfegrad 2 nach FN 942017-4 und EN 60068-2-6	

Werkstoffinformationen	
Gehäuse	Aluminium-Knetlegierung
Dichtungen	HNBR, NBR
Werkstoff-Hinweis	RoHS konform

Ventilschaltzeiten							
Ventilfunktion		T32-A ¹⁾	T32-M ²⁾	M52-R ³⁾	B52	M52-M ²⁾	P53
Schaltzeit ein	[ms]	15	25	20	–	13	20
Schaltzeit aus	[ms]	35	33	35	–	50	57
Schaltzeit um	[ms]	–	–	–	15	–	31

- 1) pneumatische Feder
- 2) mechanische Feder
- 3) gemischt, pneumatische/mechanische Feder

Ventilinsel VTUG mit Multipol- und Feldbusanschluss

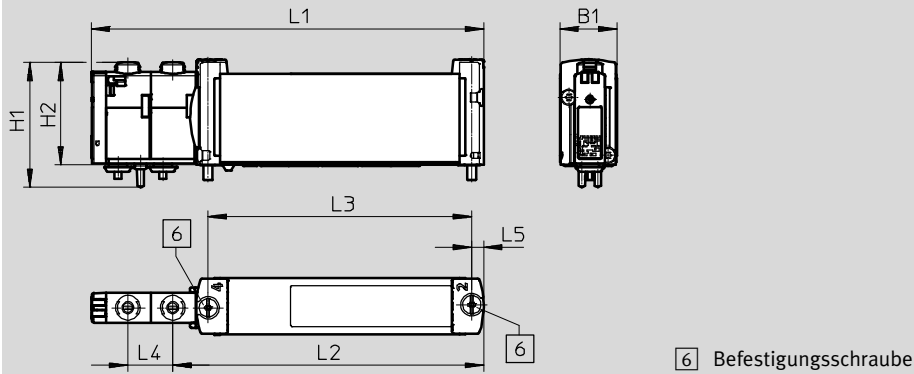
FESTO

Datenblatt Anschlussplattenventil G1/4

Abmessungen

Download CAD-Daten → www.festo.com

Anschlussplattenventil G1/4



Typ	B1	H1	H2	L1	L2	L3	L4	L5
VUVG-B18-...-F-1T1L	18,7	40,9	33,6	128,6	101,9	86,4	14,7	3,9

Bestellangaben

Beschreibung		Teile-Nr.	Typ	
Anschlussplattenventil G1/4				
	2x 3/2-Wegeventil			
	Steuerluftversorgung extern	Ruhestellung geschlossen, Rückstellart pneumatische Feder	8004885	VUVG-B18-T32C-AZT-F-1T1L
		Ruhestellung offen, Rückstellart pneumatische Feder	8004886	VUVG-B18-T32U-AZT-F-1T1L
		1x Ruhestellung offen, 1x Ruhestellung geschlossen, Rückstellart pneumatische Feder	8004887	VUVG-B18-T32H-AZT-F-1T1L
		Ruhestellung geschlossen, Rückstellart mechanische Feder	8004888	VUVG-B18-T32C-MZT-F-1T1L
		Ruhestellung offen, Rückstellart mechanische Feder	8004889	VUVG-B18-T32U-MZT-F-1T1L
		1x Ruhestellung offen, 1x Ruhestellung geschlossen, Rückstellart mechanische Feder	8004890	VUVG-B18-T32H-MZT-F-1T1L
	5/2-Wegeventil, monostabil			
	Steuerluftversorgung extern	Rückstellart pneumatische/mechanische Feder	8004891	VUVG-B18-M52-RZT-F-1T1L
		Rückstellart mechanische Feder	8004892	VUVG-B18-M52-MZT-F-1T1L
	5/2-Wegeventil, bistabil			
	Steuerluftversorgung extern		8004893	VUVG-B18-B52-ZT-F-1T1L
5/3-Wegeventil				
Steuerluftversorgung extern	Mittelstellung geschlossen	8004894	VUVG-B18-P53C-ZT-F-1T1L	
	Mittelstellung entlüftet	8004895	VUVG-B18-P53E-ZT-F-1T1L	
	Mittelstellung belüftet	8004896	VUVG-B18-P53U-ZT-F-1T1L	

Ventilinsel VTUG mit Multipol- und Feldbusanschluss

Bestellcode Anschlussleiste

VABM	-	L1	-						
Zuordnung									
Anschlussleiste L1									
Baugröße									
für Ventilgröße 10 mm 10									
für Ventilgröße 14 mm 14									
für Ventilgröße 18 mm 18									
Ausführung									
Standard -									
hoher Durchfluss H									
Anschlussart									
Halbmuffe G									
Anschlussplatte W									
Anschlussrichtung									
seitlich -									
unten B									
vorne, Schaltschrank, einfache Einspeisung S1									
vorne, Schaltschrank, zweifache Einspeisung S2									
Pneumatischer Anschluss 1, 3 und 5									
Gewinde G1/8 G18									
Gewinde G1/4 G14									
Gewinde G3/8 G38									

-	-				
Zusatzfunktion					
- ohne					
LC Interlock					
Abgangsrichtung Elektrik					
- oben					
L links					
Beschaltung					
- ohne					
R Haltestromabsenkung mit Schutzbeschaltung					
Elektrischer Anschluss					
- ohne					
G Vorbereitung elektrischer Anschluss					
LK IO-Link					
M1 Multipol mit SUB-D-Stecker					
M3 Multipol mit Flachbandkabel					
PT I-Port Schnittstelle					
Anschluss für Ventilfunktion					
- alle Ventilplätze mit 2 Ventilspulen bestückbar					
M nicht alle Ventilplätze mit 2 Ventilspulen bestückbar					
Ventilplätze					
4	4 Ventilplätze				
5	5 Ventilplätze				
6	6 Ventilplätze				
7	7 Ventilplätze				
8	8 Ventilplätze				
9	9 Ventilplätze				
10	10 Ventilplätze				
12	12 Ventilplätze				
16	16 Ventilplätze				
20	20 Ventilplätze				
24	24 Ventilplätze				

Ventilinsel VTUG mit Multipol- und Feldbusanschluss



Datenblatt Anschlussleiste VABM

Allgemeine Technische Daten					
Anschlussleiste		Baugröße 10	Baugröße 14	Baugröße 18	
Typkurzzeichen		VABM			
Rastermaß [mm]		10,5	16	19	
Einbaulage		beliebig			
Anschlussart		Halbmuffe/Anschlussplatte			
Max. Anzahl der Ventilplätze		24			
Anschluss	12/14	M5	M5	G1/8	
	82/84	M5	M5	G1/8	
	2, 4	M5 oder M7	G1/8	G1/4	
	1, 3, 5	G1/8	G1/4	G3/8	
Lagertemperatur [°C]		-20 ... 60			
Zulassung		c UL us - Recognized (OL)			
		c CSA us (OL)			
CE-Zeichen (siehe Konformitätserklärung ¹⁾)		nach EU-EMV-Richtlinie			
Korrosionsbeständigkeitsklasse KBK ²⁾		2			

1) Bitte entnehmen Sie den Nutzungsbereich der EG-Konformitätserklärung: www.festo.com/sp → Zertifikate.

Im Falle von Nutzungsbeschränkungen der Geräte in Wohn-, Geschäfts- und Gewerbebereichen, sowie Kleinbetrieben, können weitere Maßnahmen zur Reduzierung der Störaussendung erforderlich sein.

2) Korrosionsbeständigkeitsklasse KBK 2 nach Festo Norm FN 940070

Mäßige Korrosionsbeanspruchung. Innenraumanwendung bei der Kondensation auftreten darf. Außenliegende sichtbare Teile mit vorrangig dekorativer Anforderung an die Oberfläche, die in direktem Kontakt zur umgebenden industrieüblichen Atmosphäre stehen.

Gewichte [g]											
Ventilplätze	4	5	6	7	8	9	10	12	16	20	24
VABM-L1-10G-G18-...	329	363	397	431	465	499	533	601	737	873	1009
VABM-L1-10HW-G18-...	388	426	464	502	540	578	616	692	844	996	1148
VABM-L1-14G-G14-...	879	990	1101	1212	1323	1434	1545	1767	2211	2655	3099
VABM-L1-14W-G14-...	839	940	1041	1142	1243	1344	1445	1647	2051	2455	2859
VABM-L1-18G-G38-...	1461	1661	1861	2061	2261	2461	2661	3061	3861	4661	5461
VABM-L1-18W-G38-...	1369	1546	1723	1900	2077	2254	2431	2785	3493	4201	4909

Werkstoffe	
Anschlussleiste	Aluminium-Knetlegierung
Werkstoff-Hinweis	RoHS konform

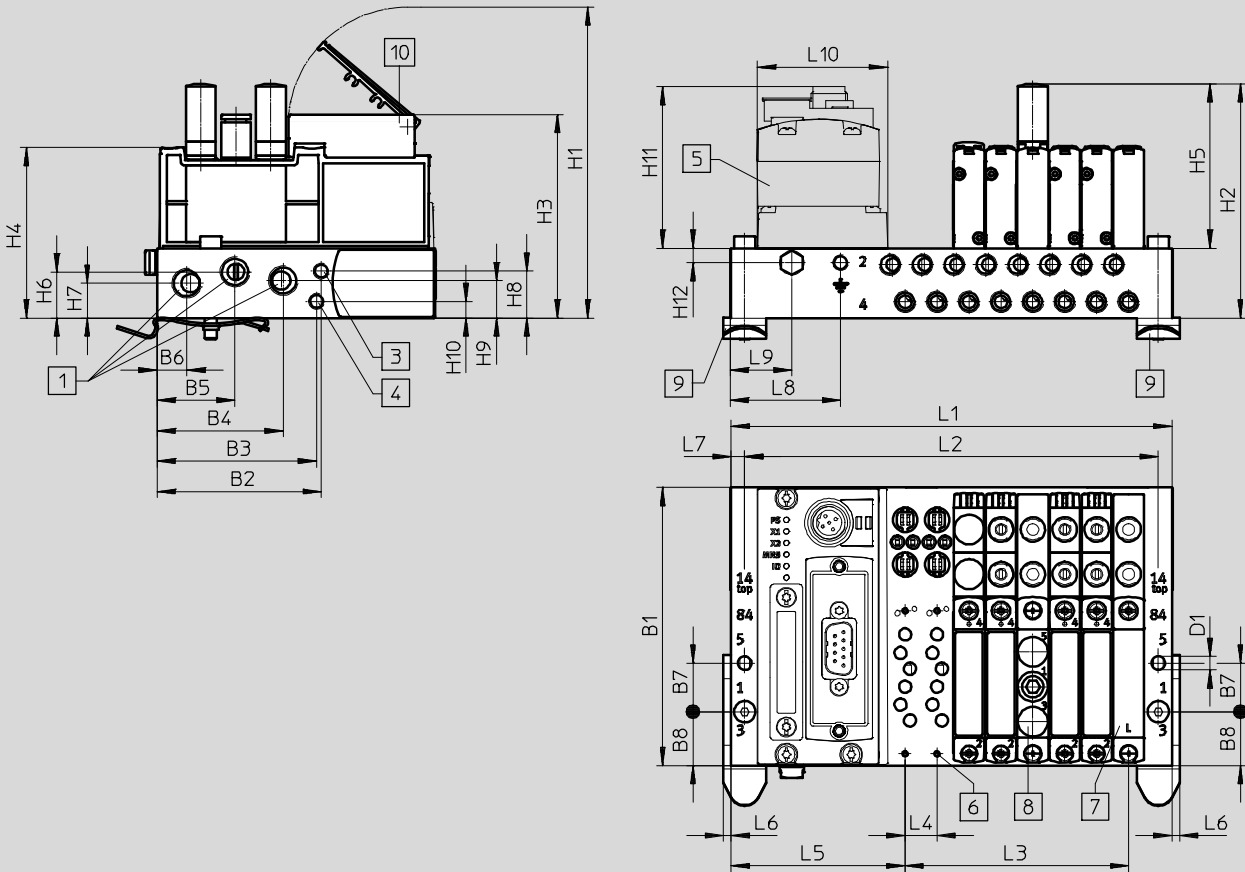
Ventilinsel VTUG mit Multipol- und Feldbusanschluss

Datenblatt Anschlussleiste VABM

Abmessungen – Beispiel Ventilinsel mit I-Port Schnittstelle

Download CAD-Daten → www.festo.com

Abgangsrichtung Elektrik oben



- 1 Anschluss 1, 3 und 5
- 2 Ventil/Abdeckplatten/Ver-
sorgungsplatten – Befesti-
gung auf Anschlussblock
- 3 Anschluss 12/14
- 4 Anschluss 82/84
- 5 CTEU-CANopen
- 6 Abdeckplatte
- 7 Versorgungsplatte, An-
schluss 1, 3 und 5
- 8 Abdeckplatte
- 9 Hutschienebefestigung
- 10 Schilderträger

Typ	Anzahl Ventilplätze	Baugröße 10																
		B1	B2	B3	B4	B5	B6	B7	B8	D1 Ø	H1	H2	H3	H4	H5	H6	H7	H8
VABM	4-24	91,5	54	52,4	41,5	25,6	9,8	16	17,7	4,5	102,3	77,1	67	56,1	54,1	15,2	11,5	15,5

Typ	Anzahl Ventilplätze	Baugröße 10										
		H9	H10	H11	H12	L4	L5	L6	L7	L8	L9	L10
VABM	4-24	12,4	5,5	54,8	4,8	10,5	57,3	2,5	4,5	36	20	42,5

Typ	Anzahl Ventilplätze	Baugröße 14																
		B1	B2	B3	B4	B5	B6	B7	B8	D1 Ø	H1	H2	H3	H4	H5	H6	H7	H8
VABM	4-24	110	70	59,3	56,5	36,5	16	20	26,5	4,5	113,1	95,1	77,7	68,6	61,3	18,7	15,7	28,7

Ventilinsel VTUG mit Multipol- und Feldbusanschluss

FESTO

Datenblatt Anschlussleiste VABM

Typ	Anzahl Ventilplätze	Baugröße 14										
		H9	H10	H11	H12	L4	L5	L6	L7	L8	L9	L10
VABM	4-24	13,2	23,7	54,8	5,1	16	60,6	2	5	10	25,5	42,5

Typ	Anzahl Ventilplätze	Baugröße 18																
		B1	B2	B3	B4	B5	B6	B7	B8	D1 Ø	H1	H2	H3	H4	H5	H6	H7	H8
VABM	4-24	131	90,5	77,3	72,3	47,5	21,5	26	34	5,5	121,5	95,2	-	77,4	52,7	23,6	18,7	35,1

Typ	Anzahl Ventilplätze	Baugröße 18										
		H9	H10	H11	H12	L4	L5	L6	L7	L8	L9	L10
VABM	4-24	14,5	27	54,8	13,8	19	63,5	2	5	10	27	42,5

Typ	Anzahl Ventilplätze	Baugröße 10			Baugröße 14			Baugröße 18		
		L1	L2	L3	L1	L2	L3	L1	L2	L3
VABM	4	103	94	31,5	128	118	48	139,5	129,5	57
	5	113,5	104,5	42	144	134	64	158,5	148,5	76
	6	124	115	52,5	160	150	80	177,5	167,5	95
	7	134,5	125,5	63	176	166	96	196,5	186,5	114
	8	145	136	73,5	192	182	112	215,5	205,5	133
	9	155,5	146,5	84	208	198	128	234,5	224,5	152
	10	166	157	94,5	224	214	144	253,5	243,5	171
	12	187	178	115,5	256	246	176	291,5	281,5	209
	16	229	220	157,5	320	310	240	367,5	357,5	285
	20	271	262	199,5	384	374	304	443,5	433,5	361
24	313	304	241,5	448	438	368	519,5	509,5	437	

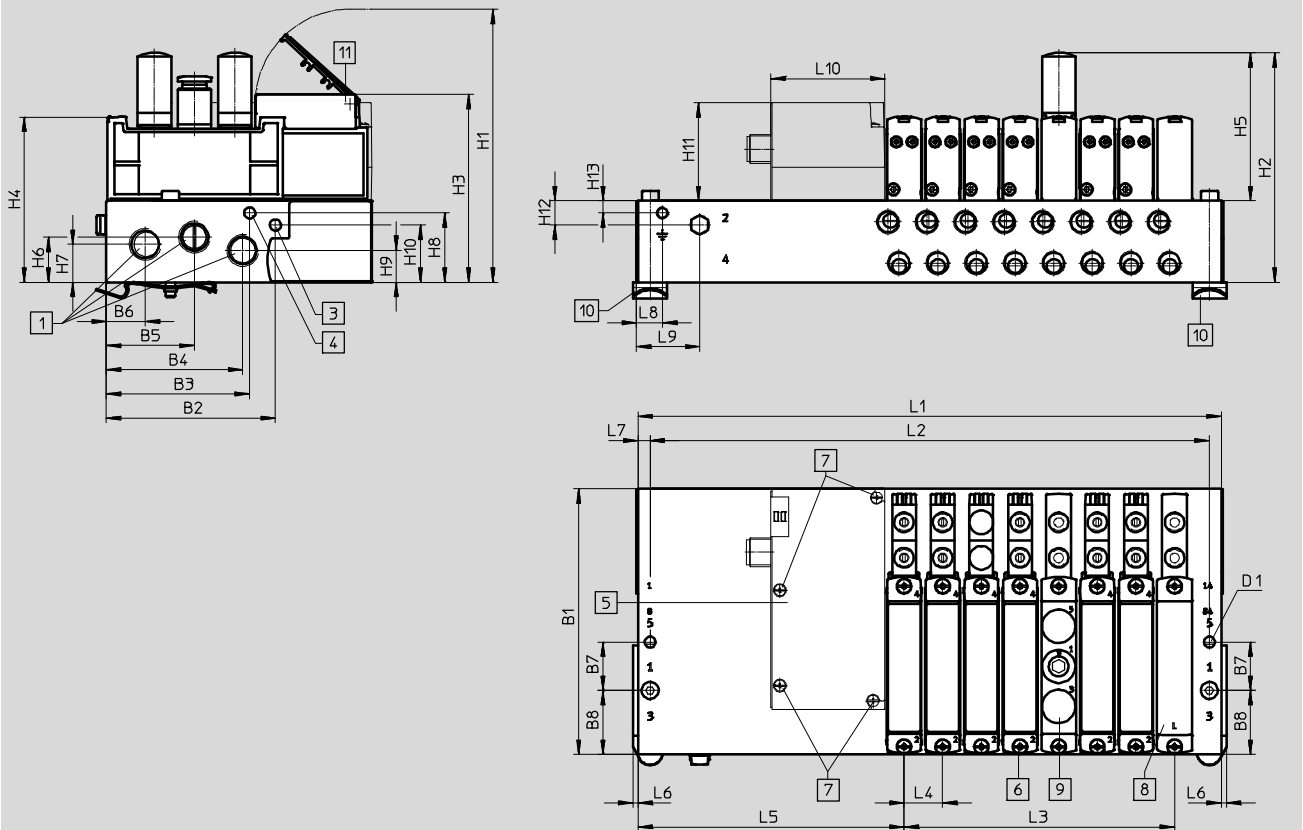
Ventilinsel VTUG mit Multipol- und Feldbusanschluss

Datenblatt Anschlussleiste VABM

Abmessungen – Beispiel Ventilinsel mit I-Port Schnittstelle

Download CAD-Daten → www.festo.com

Abgangsrichtung Elektrik links



- 1 Anschluss 1, 3 und 5
- 2 Ventil/Abdeckplatten/Versorgungsplatten – Befestigung auf Anschlussblock
- 3 Anschluss 12/14
- 4 Anschluss 82/84
- 5 Elektrischer Anschluss I-Port Schnittstelle/IO-Link
- 6 Elektrische Anschaltung
- 7 Abdeckplatte
- 8 Versorgungsplatte, Anschluss 1, 3 und 5
- 9 Abdeckplatte
- 10 Hutschienebefestigung
- 11 Schilderträger

Typ	Anzahl Ventilplätze	Baugröße 10																
		B1	B2	B3	B4	B5	B6	B7	B8	D1∅	H1	H2	H3	H4	H5	H6	H7	H8
VABM	4-24	91,5	54	52,4	41,5	25,6	9,8	16	17,7	4,5	102,3	77,1	67	56,1	54,1	15,2	11,5	15,5

Typ	Anzahl Ventilplätze	Baugröße 10											
		H9	H10	H11	H12	H13	L4	L5	L6	L7	L8	L9	L10
VABM	4-24	12,4	5,5	40,8	10,1	5,1	10,5	106,8	2,5	4,5	36	75	47,1

Typ	Anzahl Ventilplätze	Baugröße 14																
		B1	B2	B3	B4	B5	B6	B7	B8	D1 ∅	H1	H2	H3	H4	H5	H6	H7	H8
VABM	4-24	110	70	59,3	56,5	36,5	16	20	26,5	4,5	113,1	95,1	77,7	68,6	61,3	18,7	15,7	28,7

Typ	Anzahl Ventilplätze	Baugröße 14											
		H9	H10	H11	H12	H13	L4	L5	L6	L7	L8	L9	L10
VABM	4-24	13,2	23,7	40,8	10,1	5,1	16	110,1	2	5	10	75	47,1

Ventilinsel VTUG mit Multipol- und Feldbusanschluss


FESTO

Datenblatt Anschlussleiste VABM

Typ	Anzahl Ventilplätze	Baugröße 18																
		B1	B2	B3	B4	B5	B6	B7	B8	D1 ø	H1	H2	H3	H4	H5	H6	H7	H8
VABM	4-24	131	90,5	77,3	72,3	47,5	21,5	26	34	5,5	121,5	95,2	-	77,4	52,7	23,6	18,7	35,1

Typ	Anzahl Ventilplätze	Baugröße 18											
		H9	H10	H11	H12	H13	L4	L5	L6	L7	L8	L9	L10
VABM	4-24	14,5	27	40,8	13,8	10	19	105	2	5	10	27	47,1

Typ	Anzahl Ventilplätze	Baugröße 10			Baugröße 14			Baugröße 18		
		L1	L2	L3	L1	L2	L3	L1	L2	L3
VABM	4	152,5	143,5	31,5	177,5	167,5	48	181	171	57
	5	163	154	42	193,5	183,5	64	200	190	76
	6	173,5	164,5	52,5	209,5	199,5	80	219	209	95
	7	184	175	63	225,5	215,5	96	238	228	114
	8	194,5	185,5	73,5	241,5	231,5	112	257	247	133
	9	205	196	84	257,5	247,5	128	276	266	152
	10	215,5	206,5	94,5	273,5	263,5	144	295	285	171
	12	236,5	227,5	115,5	305,5	295,5	176	333	323	209
	16	278,5	269,5	157,5	369,5	359,5	240	409	399	285
20	321	311,5	199,5	433,5	423,5	304	485	475	361	
24	362,5	353,5	241,5	497,5	487,5	368	561	551	437	

 Hinweis

Abmessungen Baugröße 10 entsprechen den Abmessungen der Anschlussleiste mit Interlock.

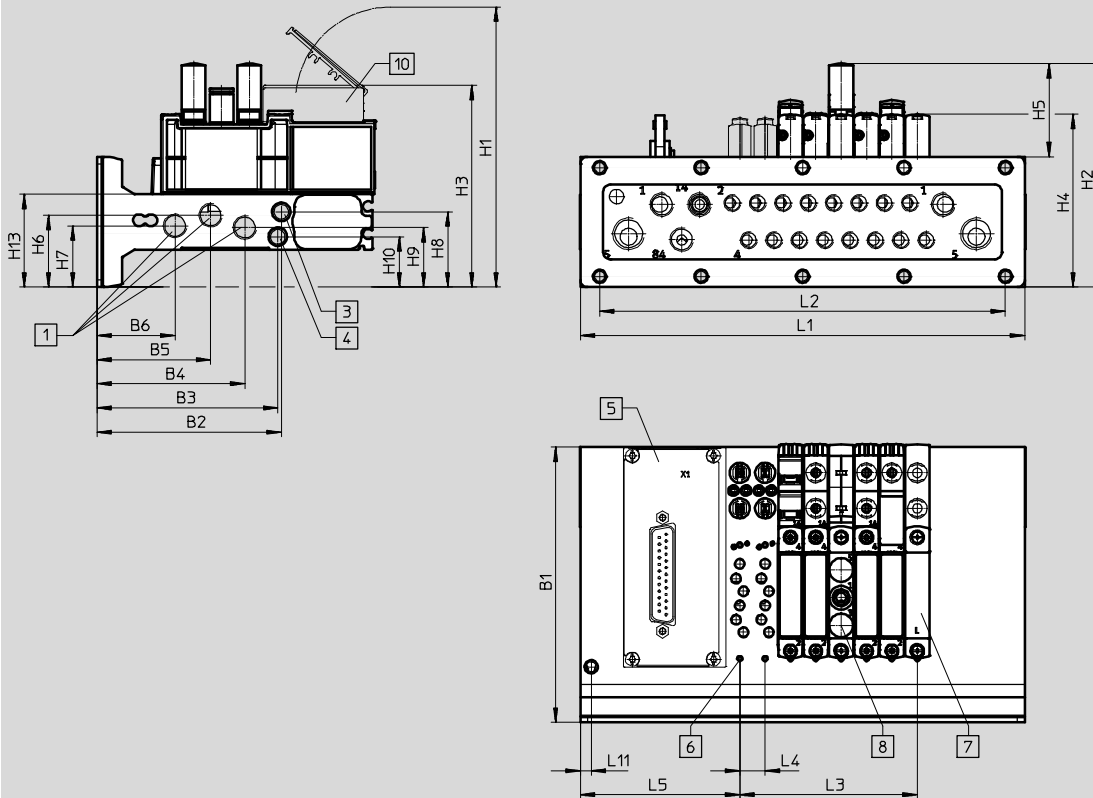
Ventilinsel VTUG mit Multipol- und Feldbusanschluss

Datenblatt Anschlussleiste VABM

Abmessungen – Beispiel Ventilinsel Schaltschrankbau

Download CAD-Daten → www.festo.com

Abgangsrichtung Elektrik oben



- 1 Anschluss 1, 3 und 5
- 2 Ventile/Abdeckplatten/Versorgungsplatten – Befestigung auf Anschlussblock
- 3 Anschluss 12/14
- 4 Anschluss 82/84
- 5 Elektrischer Anschluss
- 6 Abdeckplatte
- 7 Versorgungsplatte, Anschluss 1, 3 und 5
- 8 Schilderträger

Typ	Anzahl Ventilplätze	Baugröße 10									
		B1	B2	B3	B4	B5	B6	H1	H2	H3	H4
VABM	4-24	114	76,4	74,9	61,3	47,1	32,4	116	92,6	84	71,6

Typ	Anzahl Ventilplätze	Baugröße 10									
		H5	H6	H7	H8	H9	H10	H13	L4	L5	L11
VABM	4-24	38,6	29,8	25,4	31,2	24,7	20,9	38,5	10,5	66	4,5

Typ	Anzahl Ventilplätze	Baugröße 14									
		B1	B2	B3	B4	B5	B6	H1	H2	H3	H4
VABM	4-24	132	93	80,8	76,5	55,5	36,1	111,3	101,7	77,6	85,1

Typ	Anzahl Ventilplätze	Baugröße 14									
		H5	H6	H7	H8	H9	H10	H13	L4	L5	L11
VABM	4-24	34,9	35,2	30,3	39,3	30,3	45	50,3	16	72,6	4,5

Ventilinsel VTUG mit Multipol- und Feldbusanschluss

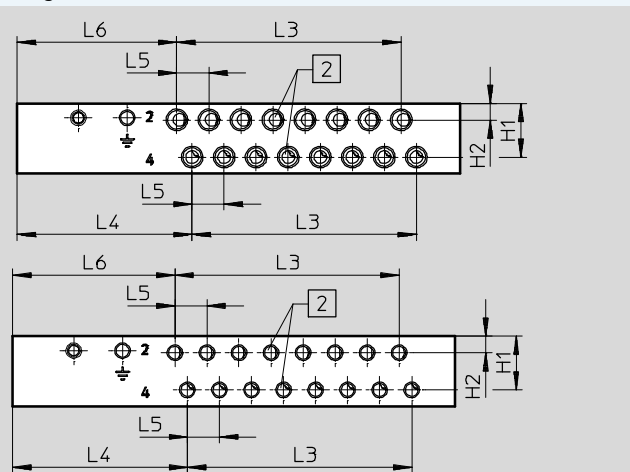
Datenblatt Anschlussleiste VABM

Anzahl Ventilplätze	L1	L2	L3
VABM-L1-10HWS1-G18-4-GR	116,2	84	31,5
VABM-L1-10HWS1-G18-8-GR	158,2	126	73,5
VABM-L1-10HWS2-G18-8-GR	184	168	73,5
VABM-L1-10HWS2-G18-12-GR	226	210	115,5
VABM-L1-10HWS2-G18-16-GR	268	252	157,5
VABM-L1-10HWS2-G18-24-GR	352	336	241,5
VABM-L1-14HWS1-G14-4-GR	135	64	48
VABM-L1-14HWS1-G14-8-GR	199	128	112
VABM-L1-14HWS2-G14-8-GR	234	192	112
VABM-L1-14HWS2-G14-12-GR	298	256	176
VABM-L1-14HWS2-G14-16-GR	362	320	240
VABM-L1-14HWS2-G14-24-GR	490	448	368

Abmessungen – Anschlussleiste Abgangsrichtung vorne

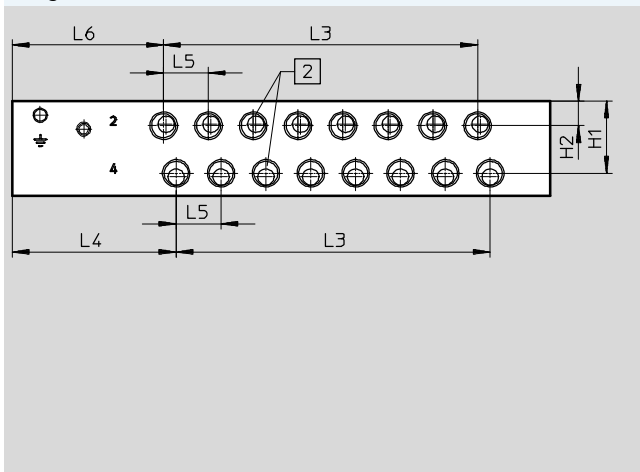
Download CAD-Daten → www.festo.com

Baugröße 10, I-Port Schnittstelle oben



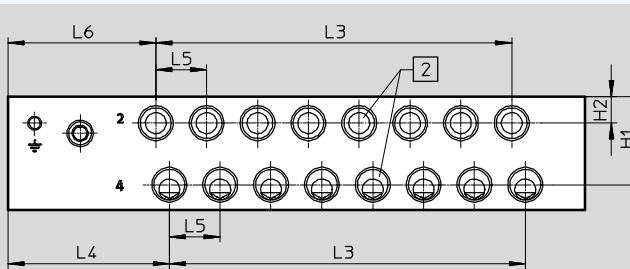
2 Anschluss 2 und 4

Baugröße 14, I-Port Schnittstelle oben



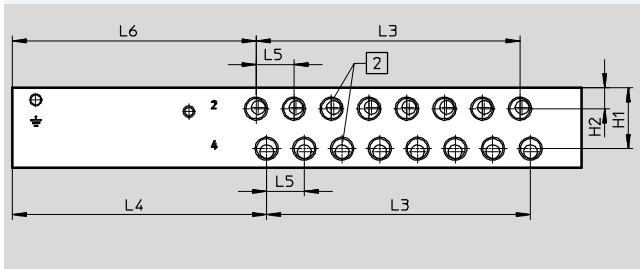
2 Anschluss 2 und 4

Baugröße 18, I-Port Schnittstelle oben



2 Anschluss 2 und 4

Baugröße 10, 14, 18, I-Port Schnittstelle seitlich



2 Anschluss 2 und 4

Baugröße	Anschluss 2 und 4	Anschlussleiste mit I-Port Schnittstelle oben				
		H1	H2	L4	L5	L6
10	Gewinde M7	17,6	5,4	57,3	10,5	52,3
	Gewinde M5					53,2
14	Gewinde G1/8	25,8	8,8	58,5	16	54
18	Gewinde G1/4	33	10	60,3	19	55,3

Ventilinsel VTUG mit Multipol- und Feldbusanschluss



Datenblatt Anschlussleiste VABM

Baugröße	Anschluss 2 und 4	Anschlussleiste mit I-Port Schnittstelle seitlich				
		H1	H2	L4	L5	L6
10	Gewinde M7	17,6	5,4	106,8	10,5	101,8
	Gewinde M5					102,7
14	Gewinde G1/8	25,8	8,8	108	16	103,5
18	Gewinde G1/4	33	10	101,8	19	96,8

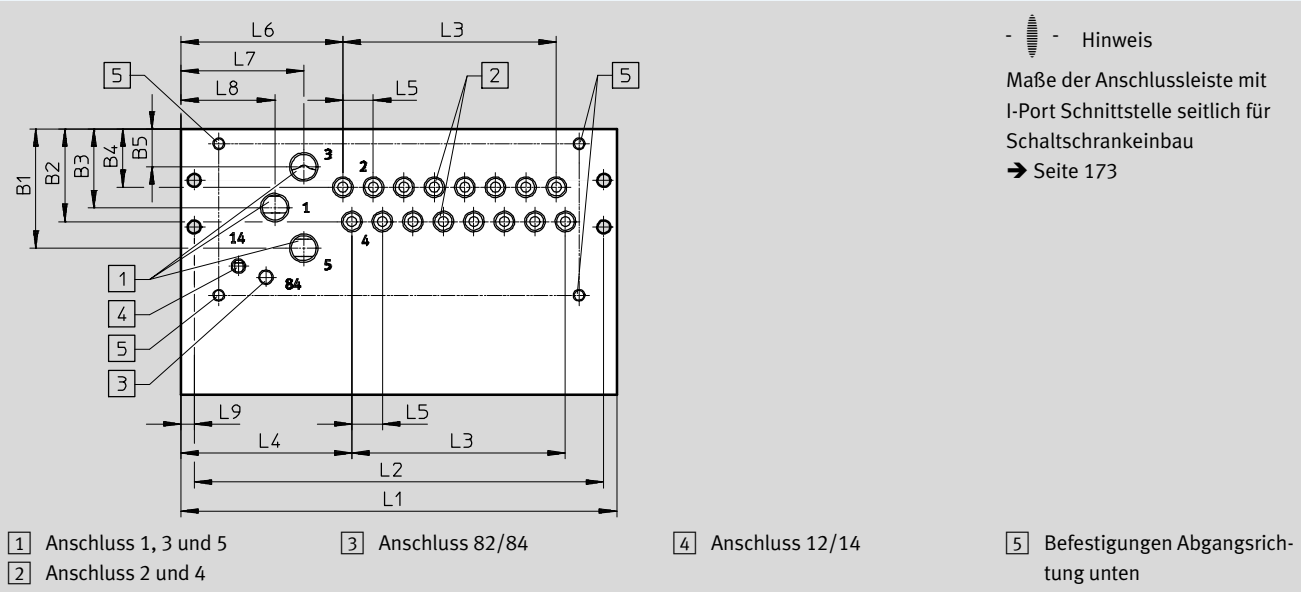
Typ	Anzahl Ventilplätze	Baugröße 10	Baugröße 14	Baugröße 18
		L3	L3	L3
VABM	4	31,5	48	57
	5	42	64	76
	6	52,5	80	95
	7	63	96	114
	8	73,5	112	133
	9	84	128	152
	10	94,5	144	171
	12	115,5	176	209
	16	157,5	240	285
	20	199,5	304	361
	24	241,5	368	437

Ventilinsel VTUG mit Multipol- und Feldbusanschluss

Datenblatt Anschlussleiste VABM

Abmessungen – Anschlussleiste Abgangsrichtung unten
Schaltschrankeinbau

Download CAD-Daten → www.festo.com



Typ	Anschlussleiste mit I-Port Schnittstelle oben, Baugröße 10										
	B1	B2	B3	B4	B5	L4	L5	L6	L7	L8	L9
VABM	41	31,8	27	20	13	58,8	10,5	55,7	42,3	32,3	4,5

Typ	Anschlussleiste mit I-Port Schnittstelle oben, Baugröße 14										
	B1	B2	B3	B4	B5	L4	L5	L6	L7	L8	L9
VABM	53,5	45,1	35,2	27,8	17	58,5	16	58,5	43	33	5

Typ	Anschlussleiste mit I-Port Schnittstelle oben, Baugröße 18										
	B1	B2	B3	B4	B5	L4	L5	L6	L7	L8	L9
VABM	75	59,5	48,5	35,7	22	60,3	19	60,3	40	40	5

Typ	Anzahl Ventilplätze	Baugröße 10			Baugröße 14			Baugröße 18		
		L1 +5	L2 +5	L3	L1	L2	L3	L1	L2	L3
VABM	4	103	94	31,5	128	118	48	139,5	129,5	57
	5	113,5	104,5	42	144	134	64	158,5	148,5	76
	6	124	115	52,5	160	150	80	177,5	167,5	95
	7	134,5	125,5	63	176	166	96	196,5	186,5	114
	8	145	136	73,5	192	182	112	215,5	205,5	133
	9	155,5	146,5	84	208	198	128	234,5	224,5	152
	10	166	157	94,5	224	214	144	253,5	243,5	171
	12	187	178	115,5	256	246	176	291,5	281,5	209
	16	229	220	157,5	320	310	240	367,5	357,5	285
	20	271	262	199,5	384	374	304	443,5	433,5	361
24	313	304	241,5	448	438	368	519,5	509,5	437	

Ventilinsel VTUG mit Multipol- und Feldbusanschluss

Datenblatt Anschlussleiste VABM

Typ	Anschlussleiste mit I-Port Schnittstelle, Baugröße 10										
	B1	B2	B3	B4	B5	L4	L5	L6	L7	L8	L9
VABM	41	31,8	27	20	13	108,3	10,5	105,2	91,8	81,8	4,5

Typ	Anschlussleiste mit I-Port Schnittstelle, Baugröße 14										
	B1	B2	B3	B4	B5	L4	L5	L6	L7	L8	L9
VABM	53,5	45,1	35,2	27,8	17	108	16	108	92,5	82,5	5

Typ	Anschlussleiste mit I-Port Schnittstelle, Baugröße 18										
	B1	B2	B3	B4	B5	L4	L5	L6	L7	L8	L9
VABM	75	59,5	48,5	35,7	22	101,8	19	101,8	81,5	81,5	5

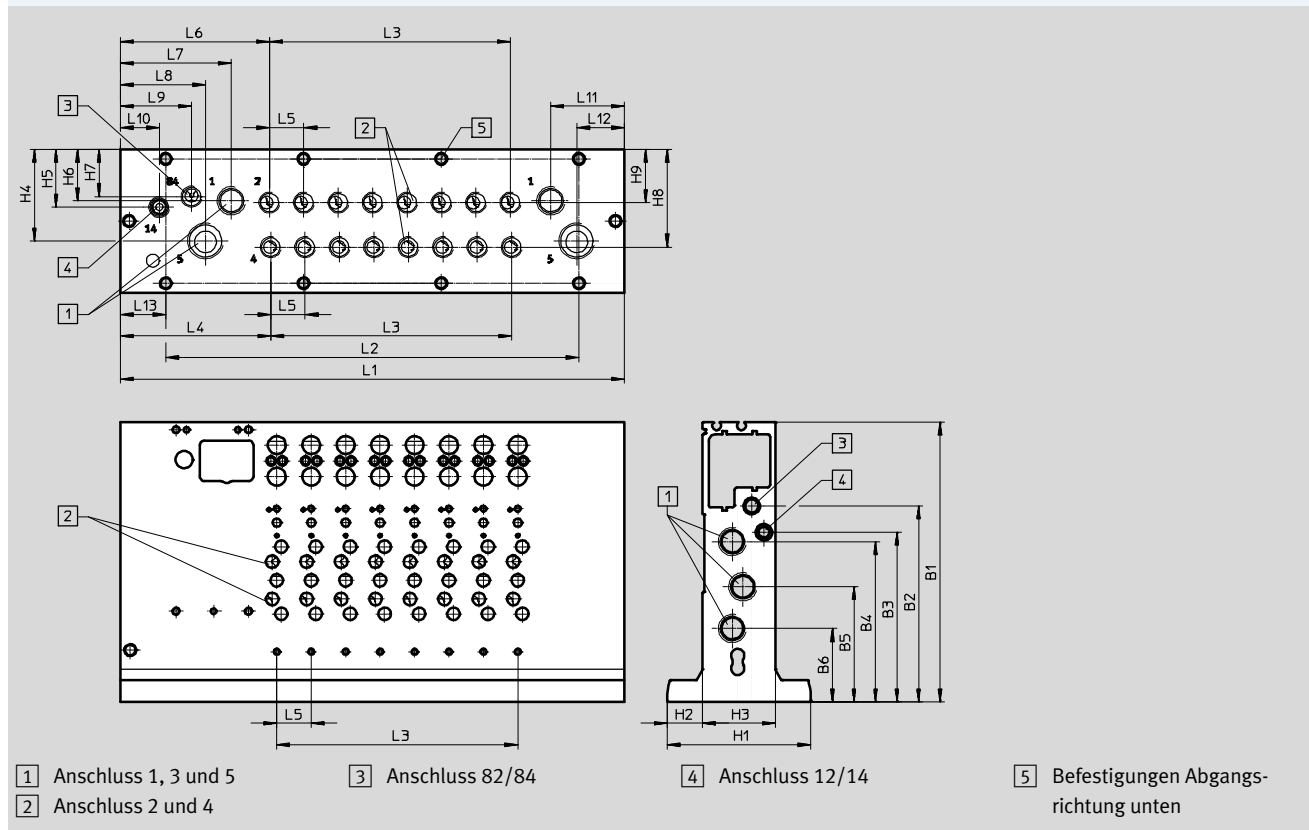
Typ	Anzahl Ventilplätze	Anschlussleiste mit I-Port Schnittstelle Baugröße 10			Anschlussleiste mit I-Port Schnittstelle Baugröße 14			Anschlussleiste mit I-Port Schnittstelle Baugröße 18		
		L1	L2	L3	L1	L2	L3	L1	L2	L3
		+5	+5							
VABM	4	152,5	143,5	31,5	177,5	167,5	48	181	171	57
	5	163	154	42	193,5	183,5	64	200	190	76
	6	173,5	164,5	52,5	209,5	199,5	80	219	209	95
	7	184	175	63	225,5	215,5	96	238	228	114
	8	194,5	185,5	73,5	241,5	231,5	112	257	247	133
	9	205	196	84	257,5	247,5	128	276	266	152
	10	215,5	206,5	94,5	273,5	263,5	144	295	285	171
	12	236,5	227,5	115,5	305,5	295,5	176	333	323	209
	16	278,5	269,5	157,5	369,5	359,5	240	409	399	285
20	320,5	311,5	199,5	433,5	423,5	304	485	475	361	
24	362,5	353,5	241,5	497,5	487,5	368	561	551	437	

Ventilinsel VTUG mit Multipol- und Feldbusanschluss

Datenblatt Anschlussleiste VABM

Abmessungen – Anschlussleiste Abgangsrichtung vorne
Schaltschrankeinbau

Download CAD-Daten → www.festo.com



Typ	Baugröße 10															
	B1	B2	B3	B4	B5	B6	L4	L5	L6	L7	L8	L9	L10	L11	L12	L13
VABM-L1-10HWS1	111,5	73,9	72,4	58,8	44,6	29,9	69,8	10,5	63	33,8	20	42	49,4	33,8	20	16,1
VABM-L1-10HWS2																8

Typ	Baugröße 10								
	H1	H2	H3	H4	H5	H6	H7	H8	H9
VABM-L1-10HWS1	54	15,5	23	31,9	19,8	19,8	34,3	34,5	19,1
VABM-L1-10HWS2									

Typ	Baugröße 14															
	B1	B2	B3	B4	B5	B6	L4	L5	L6	L7	L8	L9	L10	L11	L12	L13
VABM-L1-14HWS1	130	91	78,8	74,5	53,5	34,1	69,8	16	96,2	51,5	39,5	33	18	34	22	35,5
VABM-L1-14HWS2																21

Typ	Baugröße 14								
	H1	H2	H3	H4	H5	H6	H7	H8	H9
VABM-L1-14HWS1	66,8	16,5	33,8	42,6	26,9	24	22	45,5	24,8
VABM-L1-14HWS2									

Ventilinsel VTUG mit Multipol- und Feldbusanschluss

Datenblatt Anschlussleiste VABM

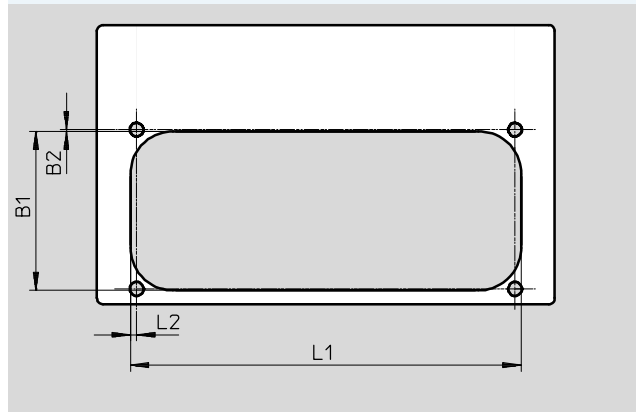
Anzahl Ventilplätze	L1	L2	L3	L13
VABM-L1-10HWS1-G18-4-GR	116,2	84	31,5	16,1
VABM-L1-10HWS1-G18-8-GR	158,2	126	73,5	16,1
VABM-L1-10HWS2-G18-8-GR	184	168	73,5	8
VABM-L1-10HWS2-G18-12-GR	226	210	115,5	8
VABM-L1-10HWS2-G18-16-GR	268	252	157,5	8
VABM-L1-10HWS2-G18-24-GR	352	336	241,5	8
VABM-L1-14HWS1-G14-4-GR	135	64	48	35,5
VABM-L1-14HWS1-G14-8-GR	199	128	112	35,5
VABM-L1-14HWS2-G14-8-GR	234	192	112	21
VABM-L1-14HWS2-G14-12-GR	298	256	176	21
VABM-L1-14HWS2-G14-16-GR	362	320	240	21
VABM-L1-14HWS2-G14-24-GR	490	448	368	21

Ventilinsel VTUG mit Multipol- und Feldbusanschluss

Datenblatt Anschlussleiste VABM

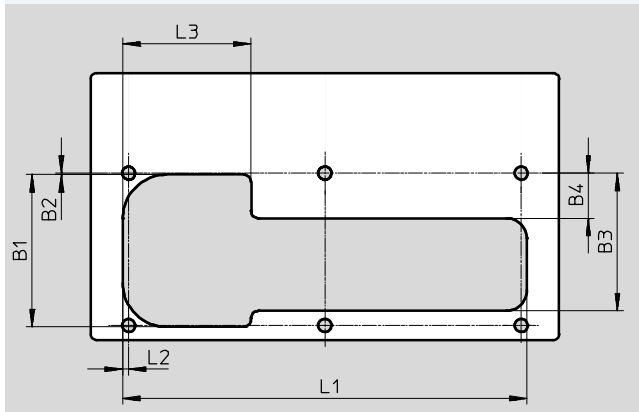
Abmessungen – Aussparung für Schaltschrankeinbau, Abgangsrichtung unten/vorne, Baugröße 10

bis 8-fach



Typ	B1	B2	L1	L2
VABM-L1-10...G18-4	52,7	0,5	86	2
VABM-L1-10...G18-5			96,5	
VABM-L1-10...G18-6			107	
VABM-L1-10...G18-7			117,5	
VABM-L1-10...G18-8			128	

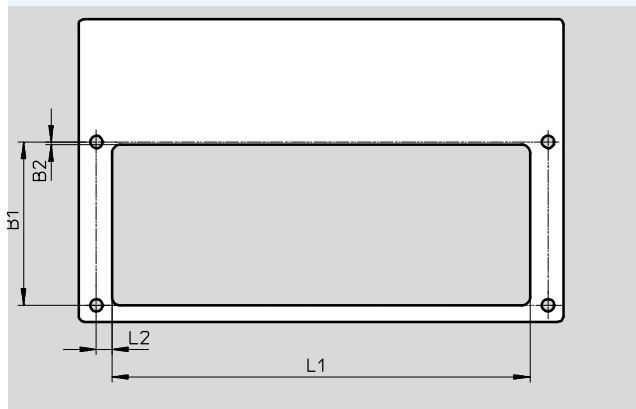
ab 9-fach



Typ	B1	B2	B3	B4	L1	L2	L3		
VABM-L1-10...G18-9	52,7	0,5	47,2	15,4	138,5	2	44		
VABM-L1-10...G18-10					149				
VABM-L1-10...G18-12					170				
VABM-L1-10...G18-16					212				
VABM-L1-10...G18-20					254				
VABM-L1-10...G18-24					296				

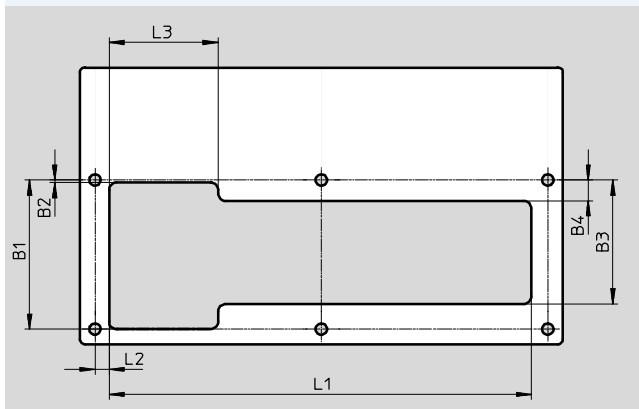
Abmessungen – Aussparung für Schaltschrankeinbau, Abgangsrichtung unten/vorne, Baugröße 14

bis 7-fach



Typ	B1	B2	L1	L2
VABM-L1-14...G14-4	59,3	1	103,9	5,6
VABM-L1-14...G14-5			119,9	
VABM-L1-14...G14-6			135,9	
VABM-L1-14...G14-7			151,9	

ab 8-fach

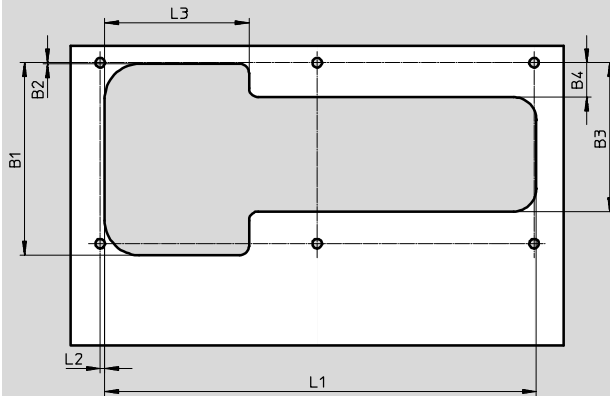


Typ	B1	B2	B3	B4	L1	L2	L3
VABM-L1-14...G14-8	59,3	1	49,3	8,3	167,9	5,6	43,4
VABM-L1-14...G14-9					183,9		
VABM-L1-14...G14-10					199,9		
VABM-L1-14...G14-12					231,9		
VABM-L1-14...G14-16					295,9		
VABM-L1-14...G14-20					359,9		
VABM-L1-14...G14-24					423,9		

Ventilinsel VTUG mit Multipol- und Feldbusanschluss

Datenblatt Anschlussleiste VABM

Abmessungen – Aussparung für Schaltschrankeinbau, Abgangsrichtung unten, Baugröße 18



Typ	B1	B2	B3	B4	L1	L2	L3
VABM-L1-18...G38-4	83,5	0,5	65	15	112,5	2	63
VABM-L1-18...G38-5					131,5		
VABM-L1-18...G38-6					150,5		
VABM-L1-18...G38-7					169,5		
VABM-L1-18...G38-8					188,5		
VABM-L1-18...G38-9					207,5		
VABM-L1-18...G38-10					226,5		
VABM-L1-18...G38-12					264,5		
VABM-L1-18...G38-16					340,5		
VABM-L1-18...G38-20					416,5		
VABM-L1-18...G38-24					492,5		

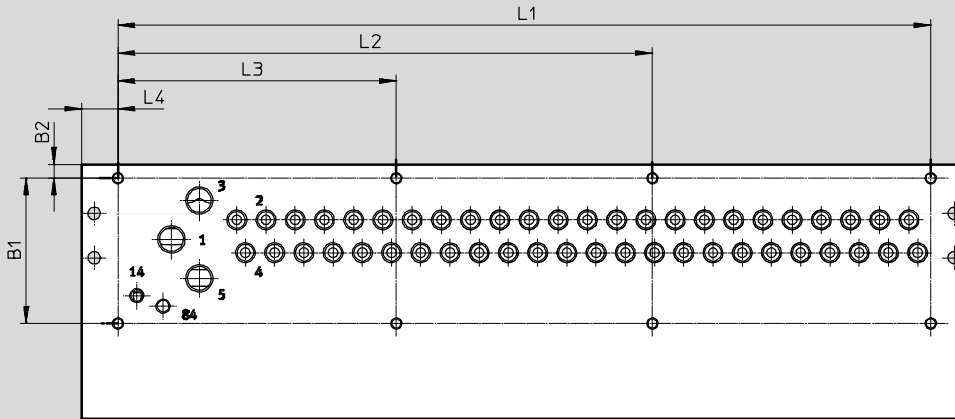
Ventilinsel VTUG mit Multipol- und Feldbusanschluss

Datenblatt Anschlussleiste VABM

Abmessungen – Befestigungsbohrungen für Schaltschrankeinbau, Baugröße 10

Download CAD-Daten → www.festo.com

Abgangsrichtung unten



Typ		Abgangsrichtung Elektrik oben						I-Port Schnittstelle seitlich
		B1	B2	L1	L2	L3	L4	L4
VABM-L1-10...-G18-4	bis 8-fach	52,2	5	82	–	–	13	62,5
VABM-L1-10...-G18-5				92,5	–	–		
VABM-L1-10...-G18-6				103	–	–		
VABM-L1-10...-G18-7				113,5	–	–		
VABM-L1-10...-G18-8				124	–	–		
VABM-L1-10...-G18-9	bis 20-fach	52,2	5	134,5	–	67,25	13	62,5
VABM-L1-10...-G18-10				145	–	72,5		
VABM-L1-10...-G18-12				166	–	83		
VABM-L1-10...-G18-16				208	–	104		
VABM-L1-10...-G18-20				250	–	125		
VABM-L1-10...-G18-24	24-fach	52,2	5	292	192	100	13	62,5

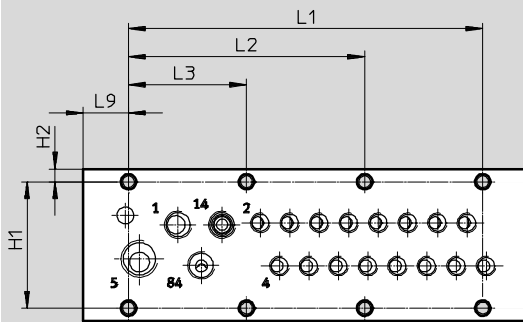
Ventilinsel VTUG mit Multipol- und Feldbusanschluss

Datenblatt Anschlussleiste VABM

Abmessungen – Befestigungsbohrungen für Schaltschrankeinbau, Baugröße 10

Download CAD-Daten → www.festo.com

Abgangsrichtung vorne



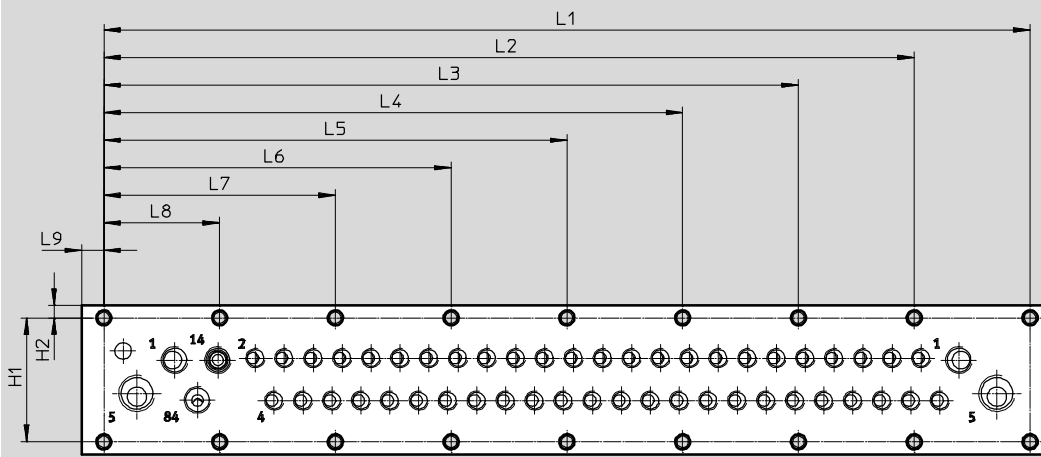
Typ	H1	H2	L1	L2	L3	L9
VABM-L1-10HWS1-G18-4-GR	45	4,5	84	–	42	16,1
VABM-L1-10HWS1-G18-8-GR	45	4,5	126	84	42	16,1

Typ	Anzahl Ventilplatz	Anzahl Befestigungsbohrung
VABM-L1-10HWS1-G18-4-GR	4	3
VABM-L1-10HWS1-G18-8-GR	8	4

Abmessungen – Befestigungsbohrungen, für Schaltschrankeinbau, Baugröße 10

Download CAD-Daten → www.festo.com

Abgangsrichtung vorne



Typ	H1	H2	L1	L2	L3	L4	L5	L6	L7	L8	L9
VABM-L1-10HWS2-G18-8-GR	45	4,5	168	–	–	–	–	126	84	42	8
VABM-L1-10HWS2-G18-12-GR	45	4,5	210	–	–	–	168	126	84	42	8
VABM-L1-10HWS2-G18-16-GR	45	4,5	252	–	–	210	168	126	84	42	8
VABM-L1-10HWS2-G18-24-GR	45	4,5	336	294	252	210	168	126	84	42	8

Typ	Anzahl Ventilplatz	Anzahl Befestigungsbohrung
VABM-L1-10HWS2-G18-8-GR	8	5
VABM-L1-10HWS2-G18-12-GR	12	6
VABM-L1-10HWS2-G18-16-GR	16	7
VABM-L1-10HWS2-G18-24-GR	24	9

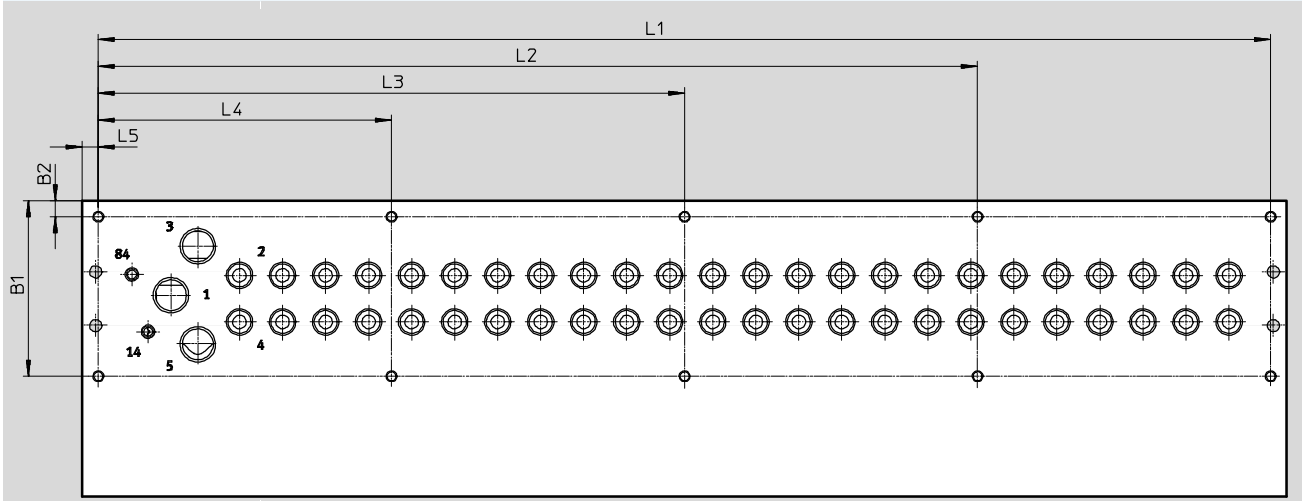
Ventilinsel VTUG mit Multipol- und Feldbusanschluss

Datenblatt Anschlussleiste VABM

Abmessungen – Befestigungsbohrungen für Schaltschrankeinbau, Baugröße 14

Download CAD-Daten → www.festo.com

Abgangsrichtung unten



Typ		Abgangsrichtung Elektrik oben							I-Port Schnittstelle seitlich
		B1	B2	L1	L2	L3	L4	L5	L4
VABM-L1-14...-G14-4	bis 8-fach	59,3	6	116	–	–	–	6	55,5
VABM-L1-14...-G14-5				132	–	–	–		
VABM-L1-14...-G14-6				148	–	–	–		
VABM-L1-14...-G14-7				164	–	–	–		
VABM-L1-14...-G14-8	8-fach bis 10-fach	59,3	6	180	–	–	90	6	55,5
VABM-L1-14...-G14-9				196	–	–	98		
VABM-L1-14...-G14-10				212	–	–	106		
VABM-L1-14...-G14-12	12-fach und 16-fach	59,3	6	244	–	162	82	6	55,5
VABM-L1-14...-G14-16				308	–	204	104		
VABM-L1-14...-G14-20	20-fach und 24-fach	59,3	6	372	279	186	93	6	55,5
VABM-L1-14...-G14-24				436	327	218	109		

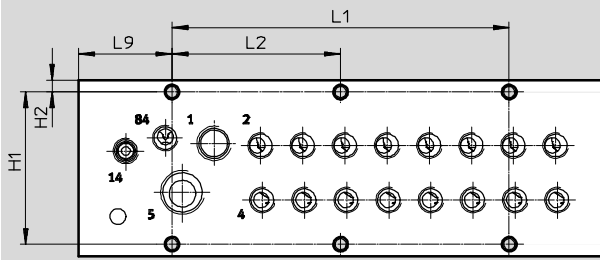
Ventilinsel VTUG mit Multipol- und Feldbusanschluss

Datenblatt Anschlussleiste VABM

Abmessungen – Befestigungsbohrungen, für Schaltschrankeinbau, Baugröße 14

Download CAD-Daten → www.festo.com

Abgangsrichtung vorne



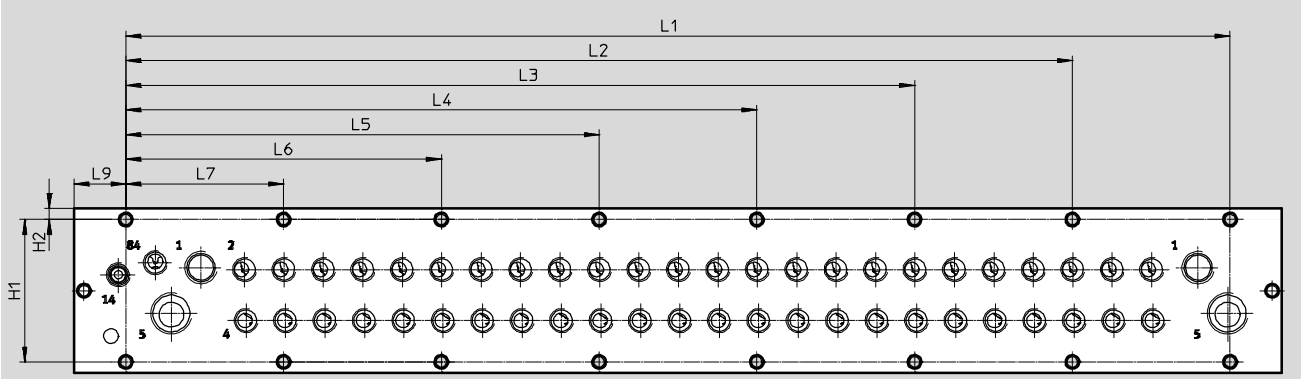
Typ	H1	H2	L1	L2	L9
VABM-L1-14HWS1-G14-4-GR	57,8	4,5	64	–	35,5
VABM-L1-14HWS1-G14-8-GR	57,8	4,5	128	64	35,5

Typ	Anzahl Ventilplatz	Anzahl Befestigungsbohrung
VABM-L1-14HWS1-G14-4-GR	4	2
VABM-L1-14HWS1-G14-8-GR	8	3

Abmessungen – Befestigungsbohrungen, für Schaltschrankeinbau, Baugröße 14

Download CAD-Daten → www.festo.com

Abgangsrichtung vorne



Typ	H1	H2	L1	L2	L3	L4	L5	L6	L7	L9
VABM-L1-14HWS2-G14-8-GR	57,8	4,5	192	–	–	–	–	128	64	21
VABM-L1-14HWS2-G14-12-GR	57,8	4,5	256	–	–	–	192	128	64	21
VABM-L1-14HWS2-G14-16-GR	57,8	4,5	320	–	–	256	192	128	64	21
VABM-L1-14HWS2-G14-24-GR	57,8	4,5	448	384	320	256	192	128	64	21

Typ	Anzahl Ventilplatz	Anzahl Befestigungsbohrung
VABM-L1-14HWS2-G14-8-GR	8	4
VABM-L1-14HWS2-G14-12-GR	12	5
VABM-L1-14HWS2-G14-16-GR	16	6
VABM-L1-14HWS2-G14-24-GR	24	8

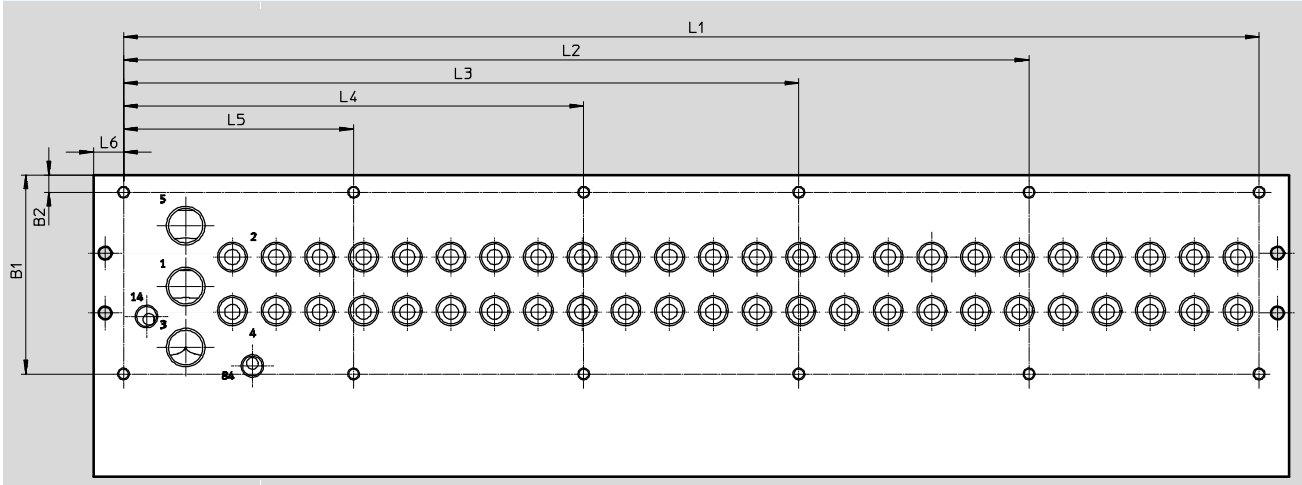
Ventilinsel VTUG mit Multipol- und Feldbusanschluss

Datenblatt Anschlussleiste VABM

Abmessungen – Befestigungsbohrungen für Schaltschrankeinbau, Baugröße 18

Download CAD-Daten → www.festo.com

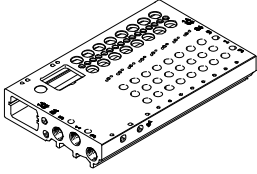
Abgangsrichtung unten



Typ		Abgangsrichtung Elektrik							I-Port Schnittstelle seitlich
		B1	B2	L1	L2	L3	L4	L5	L4
VABM-L1-18...-G38-4	4-fach und	86,5	7,5	113,5	–	–	–	–	54,5
VABM-L1-18...-G38-5	5-fach			132,5	–	–	–	–	
VABM-L1-18...-G38-6	6-fach bis	86,5	7,5	151,5	–	–	–	75,8	54,5
VABM-L1-18...-G38-7	10-fach			170,5	–	–	–	85,3	
VABM-L1-18...-G38-8				189,5	–	–	–	94,8	
VABM-L1-18...-G38-9				208,5	–	–	–	104,3	
VABM-L1-18...-G38-10				227,5	–	–	–	113,8	
VABM-L1-18...-G38-12	12-fach	86,5	7,5	265,5	–	–	165,5	100	54,5
VABM-L1-18...-G38-16	vor 16-fach bis	86,5	7,5	341,5	–	–	170,8	100	54,5
VABM-L1-18...-G38-20	20-fach			417,5	–	317,5	208,8	100	
VABM-L1-18...-G38-24	24-fach	86,5	7,5	493,5	393,5	293,5	200	100	54,5

Ventilinsel VTUG mit Multipol- und Feldbusanschluss

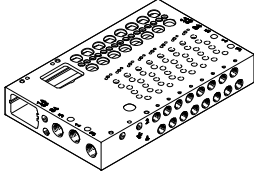
Bestellangaben

Bestellangaben		Teile-Nr.	Typ	
Anschlussleiste für Halbmuffenventil				
	Ventilgröße 10 mm			
	Anschluss 2, 4 am Ventil	4 Ventilplätze	573423	VABM-L1-10G-G18-4-GR
		5 Ventilplätze	573424	VABM-L1-10G-G18-5-GR
		6 Ventilplätze	573425	VABM-L1-10G-G18-6-GR
		7 Ventilplätze	573426	VABM-L1-10G-G18-7-GR
		8 Ventilplätze	573427	VABM-L1-10G-G18-8-GR
		9 Ventilplätze	573428	VABM-L1-10G-G18-9-GR
		10 Ventilplätze	573429	VABM-L1-10G-G18-10-GR
		12 Ventilplätze	573430	VABM-L1-10G-G18-12-GR
		16 Ventilplätze	573431	VABM-L1-10G-G18-16-GR
		20 Ventilplätze	573432	VABM-L1-10G-G18-20-GR
		24 Ventilplätze	573433	VABM-L1-10G-G18-24-GR
		8 bistabile + 8 monostabile Ventile	573927	VABM-L1-10G-G18-16-M-GR
		4 bistabile + 16 monostabile Ventile	573928	VABM-L1-10G-G18-20-M-GR
		24 monostabile Ventile	573929	VABM-L1-10G-G18-24-M-GR
	Ventilgröße 14 mm			
	Anschluss 2, 4 am Ventil	4 Ventilplätze	573489	VABM-L1-14G-G14-4-GR
		5 Ventilplätze	573490	VABM-L1-14G-G14-5-GR
		6 Ventilplätze	573491	VABM-L1-14G-G14-6-GR
		7 Ventilplätze	573492	VABM-L1-14G-G14-7-GR
		8 Ventilplätze	573493	VABM-L1-14G-G14-8-GR
		9 Ventilplätze	573494	VABM-L1-14G-G14-9-GR
		10 Ventilplätze	573495	VABM-L1-14G-G14-10-GR
		12 Ventilplätze	573496	VABM-L1-14G-G14-12-GR
		16 Ventilplätze	573497	VABM-L1-14G-G14-16-GR
		20 Ventilplätze	573498	VABM-L1-14G-G14-20-GR
		24 Ventilplätze	573499	VABM-L1-14G-G14-24-GR
		8 bistabile + 8 monostabile Ventile	573933	VABM-L1-14G-G14-16-M-GR
		4 bistabile + 16 monostabile Ventile	573934	VABM-L1-14G-G14-20-M-GR
		24 monostabile Ventile	573935	VABM-L1-14G-G14-24-M-GR
	Ventilgröße 18 mm			
	Anschluss 2, 4 am Ventil	4 Ventilplätze	8004899	VABM-L1-18G-G38-4-GR
		5 Ventilplätze	8004900	VABM-L1-18G-G38-5-GR
		6 Ventilplätze	8004901	VABM-L1-18G-G38-6-GR
		7 Ventilplätze	8004902	VABM-L1-18G-G38-7-GR
		8 Ventilplätze	8004903	VABM-L1-18G-G38-8-GR
		9 Ventilplätze	8004904	VABM-L1-18G-G38-9-GR
		10 Ventilplätze	8004905	VABM-L1-18G-G38-10-GR
		12 Ventilplätze	8004906	VABM-L1-18G-G38-12-GR
		16 Ventilplätze	8004907	VABM-L1-18G-G38-16-GR
		20 Ventilplätze	8004908	VABM-L1-18G-G38-20-GR
		24 Ventilplätze	8004909	VABM-L1-18G-G38-24-GR
8 bistabile + 8 monostabile Ventile		8004910	VABM-L1-18G-G38-16-M-GR	
4 bistabile + 16 monostabile Ventile		8004911	VABM-L1-18G-G38-20-M-GR	
24 monostabile Ventile		8004912	VABM-L1-18G-G38-24-M-GR	

Ventilinsel VTUG mit Multipol- und Feldbusanschluss

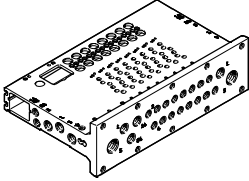
FESTO

Bestellangaben

Bestellangaben		Beschreibung	Teile-Nr.	Typ
Anschlussleiste für Anschlussplattenventil				
	Ventilgröße 10 mm			
	Anschluss 2, 4 vorne	4 Ventilplätze	573434	VABM-L1-10HW-G18-4-GR
		5 Ventilplätze	573435	VABM-L1-10HW-G18-5-GR
		6 Ventilplätze	573436	VABM-L1-10HW-G18-6-GR
		7 Ventilplätze	573437	VABM-L1-10HW-G18-7-GR
		8 Ventilplätze	573438	VABM-L1-10HW-G18-8-GR
		9 Ventilplätze	573439	VABM-L1-10HW-G18-9-GR
		10 Ventilplätze	573440	VABM-L1-10HW-G18-10-GR
		12 Ventilplätze	573441	VABM-L1-10HW-G18-12-GR
		16 Ventilplätze	573442	VABM-L1-10HW-G18-16-GR
		20 Ventilplätze	573443	VABM-L1-10HW-G18-20-GR
		24 Ventilplätze	573444	VABM-L1-10HW-G18-24-GR
		8 bistabile + 8 monostabile Ventile	573930	VABM-L1-10HW-G18-16-M-GR
		4 bistabile + 16 monostabile Ventile	573931	VABM-L1-10HW-G18-20-M-GR
		24 monostabile Ventile	573932	VABM-L1-10HW-G18-24-M-GR
	Ventilgröße 14 mm			
	Anschluss 2, 4 vorne	4 Ventilplätze	573500	VABM-L1-14W-G14-4-GR
		5 Ventilplätze	573501	VABM-L1-14W-G14-5-GR
		6 Ventilplätze	573502	VABM-L1-14W-G14-6-GR
		7 Ventilplätze	573503	VABM-L1-14W-G14-7-GR
		8 Ventilplätze	573504	VABM-L1-14W-G14-8-GR
		9 Ventilplätze	573505	VABM-L1-14W-G14-9-GR
		10 Ventilplätze	573506	VABM-L1-14W-G14-10-GR
		12 Ventilplätze	573507	VABM-L1-14W-G14-12-GR
		16 Ventilplätze	573508	VABM-L1-14W-G14-16-GR
		20 Ventilplätze	573509	VABM-L1-14W-G14-20-GR
		24 Ventilplätze	573510	VABM-L1-14W-G14-24-GR
		8 bistabile + 8 monostabile Ventile	573936	VABM-L1-14W-G14-16-M-GR
		4 bistabile + 16 monostabile Ventile	573937	VABM-L1-14W-G14-20-M-GR
		24 monostabile Ventile	573938	VABM-L1-14W-G14-24-M-GR
	Ventilgröße 18 mm			
	Anschluss 2, 4 vorne	4 Ventilplätze	8004913	VABM-L1-18W-G38-4-GR
		5 Ventilplätze	8004914	VABM-L1-18W-G38-5-GR
		6 Ventilplätze	8004915	VABM-L1-18W-G38-6-GR
		7 Ventilplätze	8004916	VABM-L1-18W-G38-7-GR
		8 Ventilplätze	8004917	VABM-L1-18W-G38-8-GR
9 Ventilplätze		8004918	VABM-L1-18W-G38-9-GR	
10 Ventilplätze		8004919	VABM-L1-18W-G38-10-GR	
12 Ventilplätze		8004920	VABM-L1-18W-G38-12-GR	
16 Ventilplätze		8004921	VABM-L1-18W-G38-16-GR	
20 Ventilplätze		8004922	VABM-L1-18W-G38-20-GR	
24 Ventilplätze		8004923	VABM-L1-18W-G38-24-GR	
8 bistabile + 8 monostabile Ventile		8004924	VABM-L1-18W-G38-16-M-GR	
4 bistabile + 16 monostabile Ventile		8004925	VABM-L1-18W-G38-20-M-GR	
24 monostabile Ventile		8004926	VABM-L1-18W-G38-24-M-GR	

Ventilinsel VTUG mit Multipol- und Feldbusanschluss

Bestellangaben

Bestellangaben				
	Beschreibung	Teile-Nr.	Typ	
Anschlussleiste für Anschlussplattenventil, für Schaltschrankeinbau Abgangsrichtung vorne				
	Ventilgröße 10 mm			
	Anschluss 2, 4 vorne, einfache Einspeisung	4 Ventilplätze	8058335	VABM-L1-10HWS1-G18-4-GR
		8 Ventilplätze	8058336	VABM-L1-10HWS1-G18-8-GR
	Anschluss 2, 4 vorne, zweifache Einspeisung	8 Ventilplätze	8058338	VABM-L1-10HWS2-G18-8-GR
		12 Ventilplätze	8058339	VABM-L1-10HWS2-G18-12-GR
		16 Ventilplätze	8058340	VABM-L1-10HWS2-G18-16-GR
		24 Ventilplätze	8058341	VABM-L1-10HWS2-G18-24-GR
	Ventilgröße 14 mm			
	Anschluss 2, 4 vorne, einfache Einspeisung	4 Ventilplätze	8058342	VABM-L1-14HWS1-G14-4-GR
		8 Ventilplätze	8058343	VABM-L1-14HWS1-G14-8-GR
	Anschluss 2, 4 vorne, zweifache Einspeisung	8 Ventilplätze	8058344	VABM-L1-14HWS2-G14-8-GR
		12 Ventilplätze	8058345	VABM-L1-14HWS2-G14-12-GR
		16 Ventilplätze	8058346	VABM-L1-14HWS2-G14-16-GR
		24 Ventilplätze	8058347	VABM-L1-14HWS2-G14-24-GR

Ventilinsel VTUG mit Multipolanschluss

Datenblatt Multipolanschluss

Für die Ventilinsel VTUG stehen folgende Multipolanschlüsse zur Verfügung:

- Sub-D (25-polig)
- Sub-D (44-polig)
- Flachbandkabel (26-polig)
- Flachbandkabel (50-polig)




Elektrischer Multipol

Mit jedem Pin des Multipolsteckers kann genau eine Magnetspule angesteuert werden.

Bei einer maximal konfigurierbaren Anzahl von 24 Ventilplätzen können bis zu 48 Ventulfunktionen adressiert werden. Die Ventile können mit positiver oder negativer Logik (plusschaltend oder minusschaltend) geschaltet werden.

Mischbetrieb ist generell nicht möglich, eine Ausnahme besteht bei den Varianten V22 ... V25 mit Sub-D, 25-polig. Bei diesen Varianten wird jeweils ein Bereich von Ventilplätzen (Beispiel Com 16...19) mit gemeinsamer Spannung versorgt.

Dadurch kann jeder dieser Bereiche, unabhängig von den anderen Bereichen, mit positiver oder negativer Logik geschaltet bzw. Ventilgruppen getrennt abgeschaltet werden. Ein Mischbetrieb ist innerhalb eines Bereiches nicht zulässig.

 Hinweis

Ein bistabiles Ventil belegt einen Ventilplatz und zwei Pins des Multipols. Daher ist die Anzahl der bistabilen Ventile je nach Anschlussleiste begrenzt. (Pinbelegung → Seite 187)

Allgemeine Technische Daten				
Typ	VAEM-L1-S-M1-25	VAEM-L1-S-M1-44	VAEM-L1-S-M3-26	VAEM-L1-S-M3-50
Anzahl Pins	25-polig	44-polig	26-polig	50-polig
Elektrischer Anschluss	Sub-D Stecker		Flachbandkabelstecker	
Max. Anzahl Ventilplätze	24		24	
Schutzart nach EN 60529	IP67		IP40	
Werkstoff	PA		PA	
Werkstoff-Hinweis	RoHS konform		RoHS konform	
Zulassung	c UL us - Recognized (OL) c CSA us (OL)			
CE-Zeichen (siehe Konformitätserklärung ¹⁾)	nach EU-EMV-Richtlinie			
Korrosionsbeständigkeitsklasse KBK ²⁾	2			
Gewicht [g]	53		45	48

- Bitte entnehmen Sie den Nutzungsbereich der EG-Konformitätserklärung: www.festo.com/sp → Zertifikate. Im Falle von Nutzungsbeschränkungen der Geräte in Wohn-, Geschäfts- und Gewerbebereichen, sowie Kleinbetrieben, können weitere Maßnahmen zur Reduzierung der Störaussendung erforderlich sein.
- Korrosionsbeständigkeitsklasse KBK 2 nach Festo Norm FN 940070
Mäßige Korrosionsbeanspruchung. Innenraumanwendung bei der Kondensation auftreten darf. Außenliegende sichtbare Teile mit vorrangig dekorativer Anforderung an die Oberfläche, die in direktem Kontakt zur umgebenden industrieüblichen Atmosphäre stehen.

Ventilinsel VTUG mit Multipolanschluss

Datenblatt Multipolanschluss

Pinbelegung – Sub-D Stecker, 25-polig												
	Pin	Aderfarbe ¹⁾	M1-25 (V20)								M1-25V1 (V22)	
			12x bistabil		8x bistabil 8x monostabil		4x bistabil 16x monostabil		24x monostabil			
	1	WH	VP0	14	VP0	14	VP0	14	VP0	14	VP0	14
	2	BN	VP0	12	VP0	12	VP0	12	VP23	14	VP0	12
	3	GN	VP1	14	VP1	14	VP1	14	VP1	14	VP1	14
	4	YE	VP1	12	VP1	12	VP1	12	VP22	14	VP1	12
	5	GY	VP2	14	VP2	14	VP2	14	VP2	14	VP2	14
	6	PK	VP2	12	VP2	12	VP2	12	VP21	14	VP2	12
	7	BU	VP3	14	VP3	14	VP3	14	VP3	14	VP3	14
	8	RD	VP3	12	VP3	12	VP3	12	VP20	14	VP3	12
	9	BK	VP4	14	VP4	14	VP4	14	VP4	14	VP4	14
	10	VT	VP4	12	VP4	12	VP19	14	VP19	14	VP4	12
	11	GY PK	VP5	14	VP5	14	VP5	14	VP5	14	VP5	14
	12	RD BU	VP5	12	VP5	12	VP18	14	VP18	14	VP5	12
	13	GN WH	VP6	14	VP6	14	VP6	14	VP6	14	VP6	14
	14	BN GN	VP6	12	VP6	12	VP17	14	VP17	14	VP6	12
	15	YE WH	VP7	14	VP7	14	VP7	14	VP7	14	VP7	14
	16	BN YE	VP7	12	VP7	12	VP16	14	VP16	14	VP7	12
	17	GY WH	VP8	14	VP8	14	VP8	14	VP8	14	VP8	14
	18	BN GY	VP8	12	VP15	14	VP15	14	VP15	14	VP8	12
	19	WH PK	VP9	14	VP9	14	VP9	14	VP9	14	VP9	14
	20	BN PK	VP9	12	VP14	14	VP14	14	VP14	14	VP9	12
	21	BU WH	VP10	14	VP10	14	VP10	14	VP10	14	Com 16 ...19	
	22	BN BU	VP10	12	VP13	14	VP13	14	VP13	14	Com 12...15	
	23	RD WH	VP11	14	VP11	14	VP11	14	VP11	14	Com 8 ...11	
	24	BN RD	VP11	12	VP12	14	VP12	14	VP12	14	Com 4 ...7	
	25	BK WH	Com		Com		Com	Com	Com		Com 0 ...3	

1) Nach IEC 60757
VP Ventilplatz

Hinweis
Bei grau hinterlegten Feldern ist die Montage eines bistabilen Ventils möglich. Felder mit weißem Hintergrund können nur mit monostabilen Ventilen bestückt werden.

Ventilinsel VTUG mit Multipolanschluss

Datenblatt Multipolanschluss

Pinbelegung – Sub-D Stecker, 25-polig							Pinbelegung – Sub-D Stecker, 44-polig					
	Pin	Aderfarbe ¹⁾	M1-25V2 (V23)		M1-25V3 (V24)		M1-25V4 (V25)		Pin	Aderfarbe ¹⁾	M1-44 (V21)	
	1	WH	VP0	14	VP0	14	VP0	14	1	WH	VP0	14
	2	BN	VP0	12	VP0	12	VP1	14	2	BN	VP0	12
	3	GN	VP1	14	VP1	14	VP2	14	3	GN	VP1	14
	4	YE	VP1	12	VP1	12	VP3	14	4	YE	VP1	12
	5	GY	VP2	14	VP2	14	VP4	14	5	GY	VP2	14
	6	PK	VP2	12	VP2	12	VP5	14	6	PK	VP2	12
	7	BU	VP3	14	VP3	14	VP6	14	7	BU	VP3	14
	8	RD	VP3	12	VP3	12	VP7	14	8	RD	VP3	12
	9	BK	VP4	14	VP4	14	VP8	14	9	BK	VP4	14
	10	VT	VP4	12	VP5	14	VP9	14	10	VT	VP4	12
	11	GY PK	VP5	14	VP6	14	VP10	14	11	GY PK	VP5	14
	12	RD BU	VP5	12	VP7	14	VP11	14	12	RD BU	VP5	12
	13	GN WH	VP6	14	VP8	14	VP12	14	13	GN WH	VP6	14
	14	BN GN	VP6	12	VP9	14	VP13	14	14	BN GN	VP6	12
	15	YE WH	VP7	14	VP10	14	VP14	14	15	YE WH	VP7	14
	16	BN YE	VP7	12	VP11	14	VP15	14	16	BN YE	VP7	12
	17	GY WH	VP8	14	VP12	14	VP16	14	17	GY WH	VP8	14
	18	BN GY	VP9	14	VP13	14	VP17	14	18	BN GY	VP8	12
	19	WH PK	VP10	14	VP14	14	VP18	14	19	WH PK	VP9	14
	20	BN PK	VP11	14	VP15	14	VP19	14	20	BN PK	VP9	12
	21	BU WH	Com 16 ...19		Com 16 ...19		Com 16 ...19		21	BU WH	VP10	14
	22	BN BU	Com 12...15		Com 12...15		Com 12...15		22	BN BU	VP10	12
	23	RD WH	Com 8 ...11		Com 8 ...11		Com 8 ...11		23	RD WH	VP11	14
	24	BN RD	Com 4 ...7		Com 4 ...7		Com 4 ...7		24	BN RD	VP11	12
	25	BK WH	Com 0 ...3		Com 0 ...3		Com 0 ...3		25	BK WH	VP12	14
-								26	BK BN	VP12	12	
-								27	GN GY	VP13	14	
-								28	YE GY	VP13	12	
-								29	GN PK	VP14	14	
-								30	YE PK	VP14	12	
-								31	GN BU	VP15	14	
-								32	YE BU	VP15	12	
-								33	RD GN	VP16	14	
-								34	RD YE	VP16	12	
-								35	BK GN	VP17	14	
-								36	BK YE	VP17	12	
-								37	BU GY	VP18	14	
-								38	BU PK	VP19	14	
-								39	RD GY	VP20	14	
-								40	RD PK	VP21	14	
-								41	BK GY	VP22	14	
-								42	BK PK	VP23	14	
-								43	BK BU	com		
-								44	BK RD			

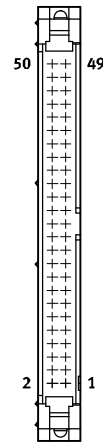
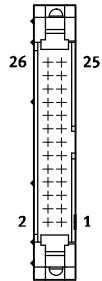
1) Nach IEC 60757
VP Ventilplatz


Hinweis
Bei grau hinterlegten Feldern ist die Montage eines bistabilen Ventils möglich. Felder mit weißem Hintergrund können nur mit monostabilen Ventilen bestückt werden.

Ventilinsel VTUG mit Multipolanschluss

Datenblatt Multipolanschluss

Pinbelegung – Flachbandkabel 26-polig										Pinbelegung – Flachbandkabel 50-polig			
Pin	M3-26 (V20)								Pin	M3-50 (V26)			
	12x bistabil		8x bistabil 8x monostabil		4x bistabil 16x mono- stabil		24x mono- stabil						
1	VP0	14	VP0	14	VP0	14	VP0	14	1	VP0	14		
2	VP0	12	VP0	12	VP0	12	VP23	14	2	VP0	12		
3	VP1	14	VP1	14	VP1	14	VP1	14	3	VP1	14		
4	VP1	12	VP1	12	VP1	12	VP22	14	4	VP1	12		
5	VP2	14	VP2	14	VP2	14	VP2	14	5	VP2	14		
6	VP2	12	VP2	12	VP2	12	VP21	14	6	VP2	12		
7	VP3	14	VP3	14	VP3	14	VP3	14	7	VP3	14		
8	VP3	12	VP3	12	VP3	12	VP20	14	8	VP3	12		
9	VP4	14	VP4	14	VP4	14	VP4	14	9	VP4	14		
10	VP4	12	VP4	12	VP19	14	VP19	14	10	VP4	12		
11	VP5	14	VP5	14	VP5	14	VP5	14	11	VP5	14		
12	VP5	12	VP5	12	VP18	14	VP18	14	12	VP5	12		
13	VP6	14	VP6	14	VP6	14	VP6	14	13	VP6	14		
14	VP6	12	VP6	12	VP17	14	VP17	14	14	VP6	12		
15	VP7	14	VP7	14	VP7	14	VP7	14	15	VP7	14		
16	VP7	12	VP7	12	VP16	14	VP16	14	16	VP7	12		
17	VP8	14	VP8	14	VP8	14	VP8	14	17	VP8	14		
18	VP8	12	VP15	14	VP15	14	VP15	14	18	VP8	12		
19	VP9	14	VP9	14	VP9	14	VP9	14	19	VP9	14		
20	VP9	12	VP14	14	VP14	14	VP14	14	20	VP9	12		
21	VP10	14	VP10	14	VP10	14	VP10	14	21	VP10	14		
22	VP10	12	VP13	14	VP13	14	VP13	14	22	VP10	12		
23	VP11	14	VP11	14	VP11	14	VP11	14	23	VP11	14		
24	VP11	12	VP12	14	VP12	14	VP12	14	24	VP11	12		
25	Com		Com		Com	Com	Com		25	VP12	14		
26	Com		Com		Com		Com		26	VP12	12		
-									27	VP13	14		
-									28	VP13	12		
-									29	VP14	14		
-									30	VP14	12		
-									31	VP15	14		
-									32	VP15	12		
-									33	VP16	14		
-									34	VP16	12		
-									35	VP17	14		
-									36	VP17	12		
-									37	VP18	14		
-									38	VP18	12		
-									39	VP19	14		
-									40	VP19	12		
-									41	VP20	14		
-									42	VP20	12		
-									43	VP21	14		
-									44	VP21	12		
-									45	VP22	14		
-									46	VP22	12		
-									47	VP23	14		
-									48	VP23	12		
-									49	Com			
-									50				



 Hinweis
Bei grau hinterlegten Feldern ist die Montage eines bistabilen Ventils möglich.
Felder mit weißem Hintergrund können nur mit monostabilen Ventilen bestückt werden.

VP Ventilplatz

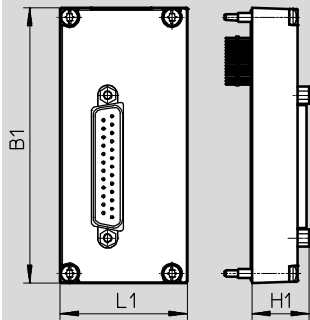
Ventilinsel VTUG mit Multipolanschluss


Datenblatt Multipolanschluss

Abmessungen

Download CAD-Daten → www.festo.com

Multipolanschluss Sub-D



-  - Hinweis

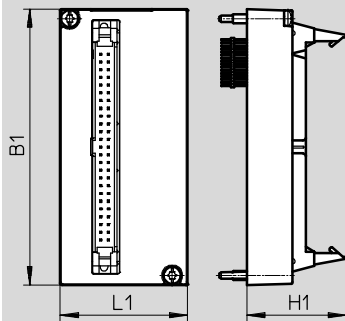
Abmessungen der Anschlussleiste mit elektrischem Anschluss
(→ Seite 165)


Typ	B1	L1	H1
VAEM-L1-S-M1-...	90,5	41,9	18,9

Abmessungen

Download CAD-Daten → www.festo.com

Multipolanschluss Flachbandkabel



-  - Hinweis

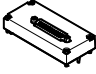

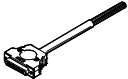
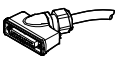
Abmessungen der Anschlussleiste mit elektrischem Anschluss
(→ Seite 165)

Typ	B1	L1	H1
VAEM-L1-S-M3-...	90,5	41,9	32,7

Ventilinsel VTUG mit Multipolanschluss

Zubehör Multipolanschluss

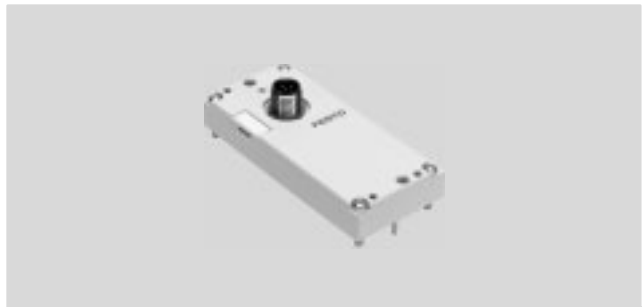
FESTO

Bestellangaben – Multipolanschluss					
		Beschreibung	Teile-Nr.	Typ	
Elektrische Anschaltung Sub-D					
	25-polig	für Variante M1-25 (V20)	573445	VAEM-L1-S-M1-25	
		für Variante M1-25V1 (V22)	573447	VAEM-L1-S-M1-25V1	
		für Variante M1-25V2 (V23)	573448	VAEM-L1-S-M1-25V2	
		für Variante M1-25V3 (V24)	573449	VAEM-L1-S-M1-25V3	
		für Variante M1-25V4 (V25)	573450	VAEM-L1-S-M1-25V4	
	44-polig	für Variante M1-44 (V21)	573446	VAEM-L1-S-M1-44	
Elektrische Anschaltung Flachbandkabelstecker					
	26-polig	für Variante M3-26 (V20)	573452	VAEM-L1-S-M3-26	
	50-polig	für Variante M3-50 (V26)	573451	VAEM-L1-S-M3-50	
Verbindungsleitung für Multipol					
	Dose Sub-D, gerade	<ul style="list-style-type: none"> • 25-polig, bis 24 Spulen, IP40 • offenes Kabelende, 25-adrig 	2,5 m	575417	NEBV-S1G25-K-2.5-N-LE25-S6
			5 m	575418	NEBV-S1G25-K-5-N-LE25-S6
			10 m	575419	NEBV-S1G25-K-10-N-LE25-S6
		<ul style="list-style-type: none"> • 44-polig, bis 42 Spulen, IP40 • offenes Kabelende, 44-adrig 	2,5 m	575113	NEBV-S1G44-K-2.5-N-LE44-S6
			5 m	575114	NEBV-S1G44-K-5-N-LE44-S6
			10 m	575115	NEBV-S1G44-K-10-N-LE44-S6
	Dose Sub-D, gewinkelt	<ul style="list-style-type: none"> • 25-polig, bis 24 Spulen, IP65 • offenes Kabelende, 25-adrig 	2,5 m	575423	NEBV-S1WA25-K-2.5-N-LE25-S9
			5 m	575424	NEBV-S1WA25-K-5-N-LE25-S9
			10 m	575425	NEBV-S1WA25-K-10-N-LE25-S9
		<ul style="list-style-type: none"> • 44-polig, bis 42 Spulen, IP65 • offenes Kabelende, 44-adrig 	2,5 m	575420	NEBV-S1WA44-K-2.5-N-LE44-S9
			5 m	575421	NEBV-S1WA44-K-5-N-LE44-S9
			10 m	575422	NEBV-S1WA44-K-10-N-LE44-S9

Ventilinsel VTUG, I-Port Schnittstelle/IO-Link

Datenblatt I-Port Schnittstelle/IO-Link

Festo spezifische, einheitliche Schnittstelle für den direkten Anschluss an den Feldbus durch Montage des CTEU-Busknötens oder über eine Leitung an einem IO-Link Master (im IO-Link Modus).



I-Port Schnittstelle/IO-Link

Ausführungen:

- I-Port Schnittstelle für Busknoten (CTEU)
- IO-Link Modus zum Direktanschluss an einen übergeordneten IO-Link Master

Folgende Protokolle werden in Zusammenhang mit dem zugehörigen CTEU-Busknötens unterstützt:

- CANopen
- DeviceNet
- Profi Bus
- CC-Link
- EtherCAT

Die elektrische Versorgung/Kommunikationsübertragung erfolgt über einen M12-Stecker.

Die Ventilinsel kann mit 4 ... 24 (bistabilen) Ventilen bestückt werden.

Allgemeine Technische Daten

Kommunikationstypen	IO-Link		
Elektrischer Anschluss	<ul style="list-style-type: none"> • Stecker M12, 5-polig • A-codiert • Metallgewinde für Schirm 		
Baudraten	COM3	[kbit/s]	230,4
	COM2	[kbit/s]	38,4
Eigenstromaufnahme Logikversorgung PS		[mA]	30
Eigenstromaufnahme, Ventilversorgung PL		[mA]	30
Max. Anzahl der Ventilspulen	VAEM-L1-S-8-PT		16
	VAEM-L1-S-16-PT		32
	VAEM-L1-S-24-PT		48
Max. Anzahl Ventilplätze	VAEM-L1-S-8-PT		8
	VAEM-L1-S-16-PT		16
	VAEM-L1-S-24-PT		24
Umgebungstemperatur		[°C]	-5 ... +50
Produktgewicht	Abgang oben	[g]	49
	Abgang seitlich	[g]	100
Schutzart nach EN 60529	IP67		
Zulassung	c UL us - Recognized (OL)		
	c CSA us (OL)		
CE-Zeichen (siehe Konformitätserklärung) ¹⁾	nach EU-EMV-Richtlinie		
Korrosionsbeständigkeitsklasse KBK ²⁾	2		

1) Bitte entnehmen Sie den Nutzungsbereich der EG-Konformitätserklärung: www.festo.com/sp → Zertifikate.

Im Falle von Nutzungsbeschränkungen der Geräte in Wohn-, Geschäfts- und Gewerbebereichen, sowie Kleinbetrieben, können weitere Maßnahmen zur Reduzierung der Störaussendung erforderlich sein.

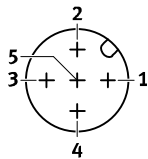
2) Korrosionsbeständigkeitsklasse KBK 2 nach Festo Norm FN 940070

Mäßige Korrosionsbeanspruchung. Innenraumanwendung bei der Kondensation auftreten darf. Außenliegende sichtbare Teile mit vorrangig dekorativer Anforderung an die Oberfläche, die in direktem Kontakt zur umgebenden industriellen Atmosphäre stehen.

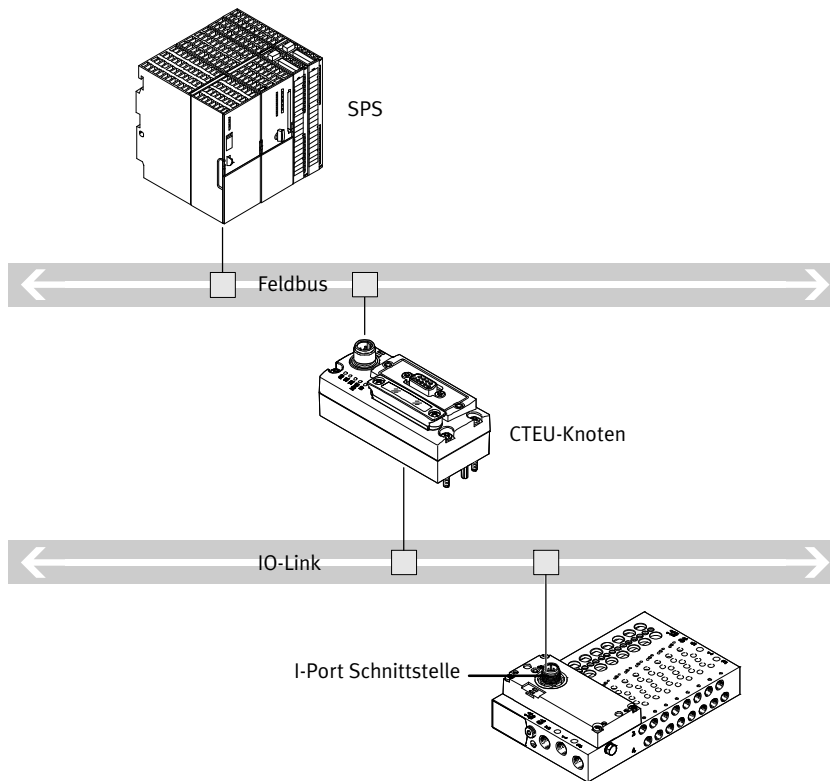
Ventilinsel VTUG, I-Port Schnittstelle/IO-Link

Datenblatt I-Port Schnittstelle/IO-Link

LED-Anzeige			
	Farbe	Zustand	Funktion
Status LED X1	rot/ grün	Aus	Keine 24 V Logik
		Statisch grün	Alles i.O.
		Blinkend grün	Kommunikationsfehler (im I-Port bzw. IO-Link Protokoll)
		Blinkend rot-grün	Lastversorgungsfehler (Unterspannung oder fehlende Lastversorgung)
		Statisch rot	Lastversorgungsfehler und Kommunikationsfehler

Pinbelegung I-Port Schnittstelle/IO-Link			
	Pin	Belegung	Beschreibung
	1	24V _{EL} /SEN	Betriebsspannungsversorgung (Elektronik, Sensoren/Eingänge)
	2	24V _{VAL} /OUT	Lastspannungsversorgung (Ventile/Ausgänge)
	3	0V _{EL} /SEN	Betriebsspannungsversorgung (Elektronik, Sensoren/Eingänge)
	4	C/Q	Datenkommunikation
	5	0V _{VAL} /OUT	Lastspannungsversorgung (Ventile/Ausgänge)

Systemübersicht IO-Link



- Kommunikation mit der übergeordneten Steuerung über Feldbus
- Zum Feldbusprotokoll passenden CTEU-Busnoten verwenden
- Bis zu 64 Ein-/Ausgänge (Ventilspulen), abhängig von der Ventilinsel
- Keine Vorverarbeitung

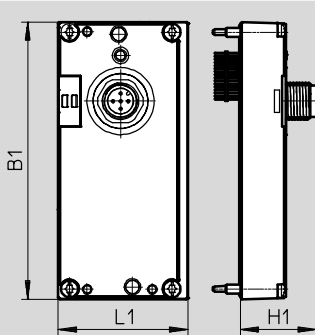
Ventilinsel VTUG, I-Port Schnittstelle/IO-Link

Datenblatt I-Port Schnittstelle/IO-Link

Abmessungen

Download CAD-Daten → www.festo.com

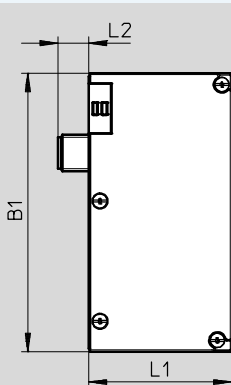
I-Port Schnittstelle, Abgang oben



Hinweis

Abmessungen der Anschlussleiste mit elektrischem Anschluss → Seite 165

I-Port Schnittstelle, Abgang seitlich



Hinweis

Abmessungen der Anschlussleiste mit elektrischem Anschluss → Seite 165

Typ	Abgang oben			Abgang seitlich		
	B1	L1	H1	B1	L1	L2
VAEM-L1-S-...	91	42,5	25	91,5	47,1	10

Bestellangaben

	Beschreibung	Teile-Nr.	Typ
Elektrische Anschaltung I-Port Schnittstelle / IO-Link, Abgang oben			
	Ansteuerung von bis zu 8 bistabilen Ventilplätze	573384	VAEM-L1-S-8-PT
	Ansteuerung von bis zu 16 bistabilen Ventilplätze	573939	VAEM-L1-S-16-PT
	Ansteuerung von bis zu 24 bistabilen Ventilplätze	573940	VAEM-L1-S-24-PT
Elektrische Anschaltung I-Port Schnittstelle / IO-Link, Abgang seitlich			
	Ansteuerung von bis zu 8 bistabilen Ventilplätze	574207	VAEM-L1-S-8-PTL
	Ansteuerung von bis zu 16 bistabilen Ventilplätze	574208	VAEM-L1-S-16-PTL
	Ansteuerung von bis zu 24 bistabilen Ventilplätze	574209	VAEM-L1-S-24-PTL
Anschlusstechnik für IO-Link			
	T-Adapter M12, 5-polig für IO-Link und Lastversorgung	171175	FB-TA-M12-5POL
	Stecker gerade, M12, 5-polig, für T-Adapter FB-TA	175487	SEA-M12-5GS-PG7
Bezeichnungsschild für I-Port Schnittstelle/ IO-Link			
	Rahmen mit 40 Stück	565306	ASLR-C-E4

Ventilinsel VTUG, Elektrik-Anschlussplatte CAPC

Datenblatt CAPC

Funktion

Die Elektrik-Anschlussplatte CAPC ermöglicht die dezentrale Installation von CTEU-Bus-knoten zu einer Ventilinsel oder Eingangsmodulen mit I-Port Schnittstelle.

Anwendungsbereich

- M12 Anslusstechnik (zwei Schnittstellen)
- Installation von Ventilinseln oder anderen Geräten über eine Distanz von 20 Meter möglich
- Verwendung des Zubehör-elements CAFM ermöglicht die Installation der Anschlussplatte auf einer Hutschiene



Allgemeine Technische Daten		
Typ		CAPC-F1-E-M12
Abmessungen B x L x H	[mm]	50 x 148 x 28
Feldbus-Schnittstelle		2x Dose M12, 5polig
Betriebsspannungsbereich	[V DC]	18 ... 30
Max. Stromversorgung	[A]	2
Nennbetriebsspannung	[V DC]	24
Produktgewicht	[g]	85
Kabellänge	[m]	20

Werkstoffe	
Gehäuse	PA verstärkt
Werkstoff-Hinweis	RoHS konform

Betriebs- und Umweltbedingungen	
Schutzart nach EN 60529	IP65, IP67
Umgebungstemperatur	[°C] -5 ... +50
Lagertemperatur	[°C] -20 ... +70
Korrosionsbeständigkeit KBK ¹⁾	2
CE-Zeichen (siehe Konformitätserklärung) ²⁾	nach EU-EMV-Richtlinie

- 1) Korrosionsbeständigkeitsklasse KBK 2 nach Festo Norm FN 940070
Mäßige Korrosionsbeanspruchung. Innenraumanwendung bei der Kondensation auftreten darf. Außenliegende sichtbare Teile mit vorrangig dekorativer Anforderung an die Oberfläche, die in direktem Kontakt zur umgebenden industrietypischen Atmosphäre stehen.
- 2) Bitte entnehmen Sie den Nutzungsbereich der EG-Konformitätserklärung: www.festo.com/sp → Zertifikate.
Im Falle von Nutzungsbeschränkungen der Geräte in Wohn-, Geschäfts- und Gewerbebereichen, sowie Kleinbetrieben, können weitere Maßnahmen zur Reduzierung der Störaussendung erforderlich sein.

Pinbelegung Spannungsversorgung/IO-Link Schnittstellen			
	Pin	Belegung	Beschreibung
	1	24V _{EL} /SEN	Betriebsspannungsversorgung (Elektronik, Sensoren/Eingänge)
	2	24V _{VAL} /OUT	Lastspannungsversorgung (Ventile/Ausgänge)
	3	0V _{EL} /SEN	Betriebsspannungsversorgung (Elektronik, Sensoren/Eingänge)
	4	C/Q	Datenkommunikation
	5	0V _{VAL} /OUT	Lastspannungsversorgung (Ventile/Ausgänge)
		Gehäuse, FE	Funktionserde

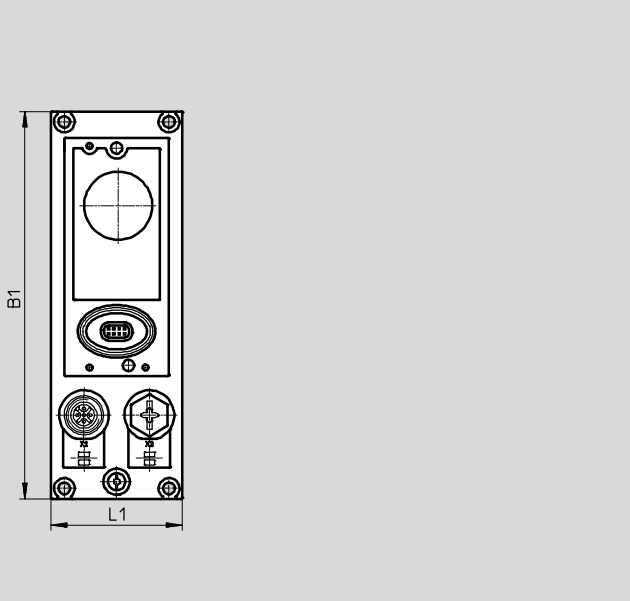
Ventilinsel VTUG, Elektrik-Anschlussplatte CAPC

Datenblatt CAPC

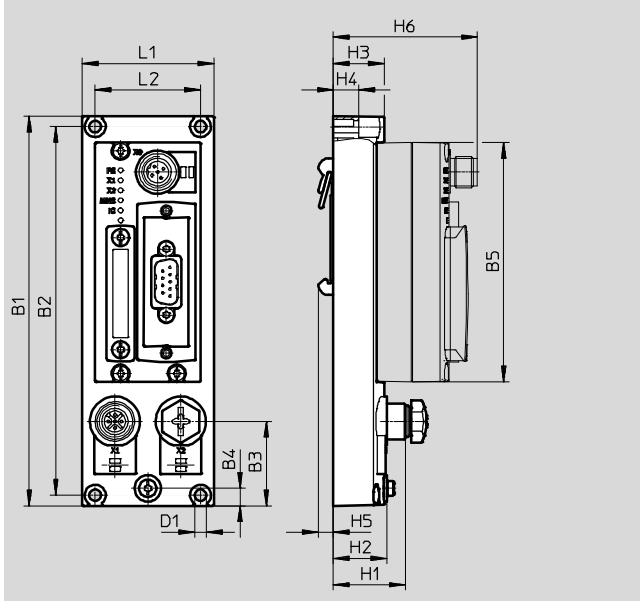
Abmessungen

Download CAD-Daten → www.festo.com

CAPC

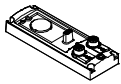
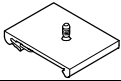


CAPC mit montiertem Busknoten CTEU-CO



Typ	B1	B2	B3	B4	B5	D1Ø	H1	H2	H3	H4	H5	H6	L1	L2
CAPC	148	140	32	6,6	91	4,4	27,3	20,3	19,3	9,6	5,7	54,8	50	40

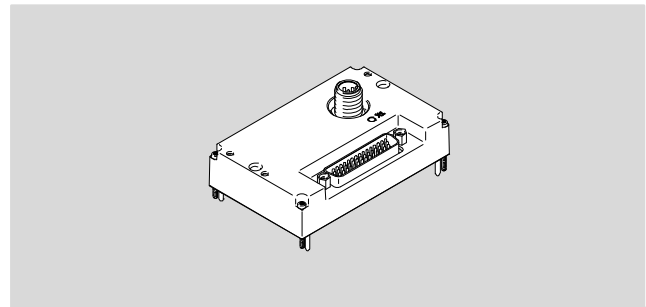
Bestellangaben

		Teile-Nr.	Typ
Elektrik-Anschlussplatte			
	zum Anschluss eines zweiten Gerätes mit I-Port Schnittstelle	570042	CAPC-F1-E-M12
Hutschienenbefestigung			
	für Elektrik-Anschlussplatte CAPC	570043	CAFM-F1-H

Ventilinsel VTUG mit Interlock

Datenblatt Interlock

FESTO



Interlock

Die Interlock-Funktion ermöglicht es, die ersten 16 Magnetspulen einzeln extern zu versorgen.

Dadurch ist die sicherheitsrelevante Freigabe dieser Ventile gewährleistet.

Die Interlock-Anschaltung erfolgt einpolig über externe Kontakte oder zweipolig über sichere Ausgangsklemmen.

Allgemeine Technische Daten

Kommunikationstypen	I-Port/IO-Link	
Anzahl Ventilplätze	4...24	
Max. Anzahl der Ventilspulen	48	
Davon Anzahl Interlock-Ventilspulen	16	
Anzahl Eingänge für Spannungsrücklesung	18 (16 x Interlock + 2 Gruppenversorgung)	
Einbaulage	beliebig	
Nenndurchfluss	[l/min]	330
Produktgewicht	[g]	80
Restwelligkeit	[V _{SS}]	4
Baudrate	COM3	[kbit/s] 230,4
	COM2	[kbit/s] 38,4
IO-Link	Protokoll	V1.0
	Anschlusstechnik	M12, A-codiert
	Porttyp	Typ B
	Anzahl Ports	1
	Prozessdatenbreite OUT	6 Byte
	Prozessdaten IN	4 Byte
	Minimale Zykluszeit	11,5 ms (2,3 ms pro Frame = 2 Byte Nutzdaten)
Korrosionsbeständigkeitsklasse KBK ¹⁾	2	

1) Korrosionsbeständigkeitsklasse KBK 2 nach Festo Norm FN 940070
Mäßige Korrosionsbeanspruchung. Innenraumanwendung bei der Kondensation auftreten darf. Außenliegende sichtbare Teile mit vorrangig dekorativer Anforderung an die Oberfläche, die in direktem Kontakt zur umgebenden industrietypischen Atmosphäre stehen.

Ventilinsel VTUG mit Interlock

Datenblatt Interlock

FESTO

Interlock-Anschaltung

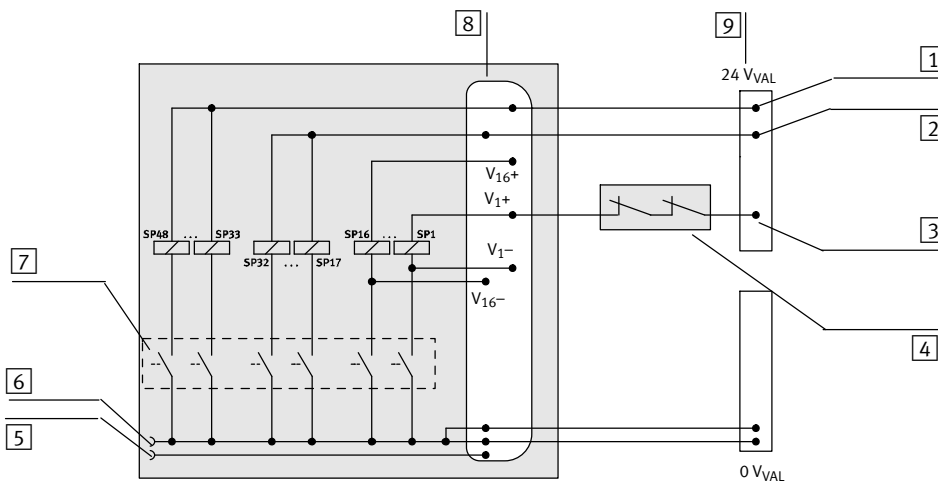
Einpolige Interlock-Anschaltung

- Die Interlock-Anschaltung erfolgt über externe plus-schaltende Kontakte oder unipolar schaltende Sicherheitsklemmen
- Es können 16 Magnetspulen über den Interlock (Vn+) angesteuert werden
- Magnetspulen, die keine Interlock-Ansteuerung benötigen, können direkt von Pin 1 ... 3 mit 24 V versorgt werden
- Das Anlegen der jeweiligen Eingangsspannung wird über den Feldbus als Prozessabbild gemeldet

Zweipolige Interlock-Anschaltung

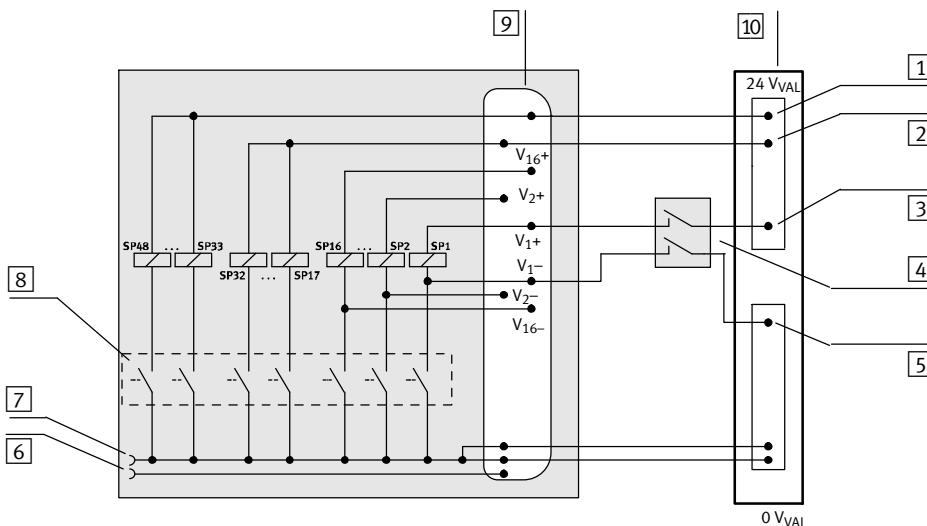
- Die Interlock-Anschaltung erfolgt über externe, plus-minus-schaltende Sicherheitsklemmen
- Angesteuert werden die Magnetspulen der Interlock-Ventile über die entsprechenden Pins im Sub-D Stecker (Pin 7 ... 38)
- Die Magnetspulen, die keine Interlock-Ansteuerung benötigen, können direkt (z. B. von Pin 1 ... 3) mit 24 V versorgt werden
- Eine Potenzialdifferenz zwischen Vn- und 0 VVAL/OUT ist nur unter 5 V zulässig

Beispiel Schaltplan einer einpoligen Interlock-Anschaltung



- Spannungsversorgung V+; Magnetspule 33 ... 48, (kein Interlock)
- Spannungsversorgung V+; Magnetspule 17 ... 32, (kein Interlock)
- Ansteuerung Vn+ (über Interlock)
- Interlock-Kontakte der Ausgangsklemme
- I-Port-Anschluss Pin 2, 24 VVAL/OUT (PL), Lastspannungsversorgung
- I-Port-Anschluss Pin 5, 0 VVAL/OUT (PL), Lastspannungsversorgung
- Treiber, über Feldbus/I-Port angesteuert
- Interlock D-Sub-Anschluss
- Spannungsversorgung (Interlock)

Beispiel Schaltplan einer zweipoligen Interlock-Anschaltung



- Spannungsversorgung V+; Magnetspule 33 ... 48, (kein Interlock)
- Spannungsversorgung V+; Magnetspule 17 ... 32, (kein Interlock)
- Ansteuerung Vn+ (über Interlock)
- Interlock-Kontakte der Ausgangsklemme
- Ansteuerung Vn- (über Interlock)
- I-Port-Anschluss Pin 2, 24 VVAL/OUT (PL), Lastspannungsversorgung
- I-Port-Anschluss Pin 5, 0 VVAL/OUT (PL), Lastspannungsversorgung
- Treiber, über Feldbus/I-Port angesteuert
- Interlock D-Sub-Anschluss
- Spannungsversorgung (Interlock)

Ventilinsel VTUG mit Interlock

Datenblatt Interlock

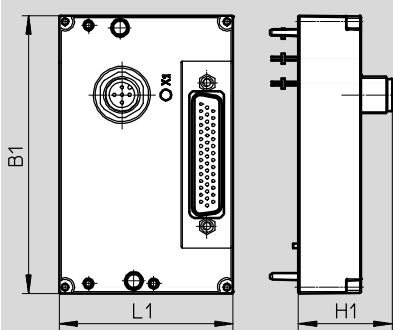
Pinbelegung – Interlock									
	Pin	Spule	Signal	Pin	Spule	Signal	Pin	Spule	Signal
	1	–	24 V _{VAL} /OUT	16	5	V5-	31	13	V13+
	2	–	24 V _{VAL} /OUT	17	6	V6+	32	13	V13-
	3	–	24 V _{VAL} /OUT	18	6	V6-	33	14	V14+
	4	1 ... 48	0 V _{VAL} /OUT	19	7	V7+	34	14	V14-
	5	1 ... 48	0 V _{VAL} /OUT	20	7	V7-	35	15	V15+
	6	1 ... 48	0 V _{VAL} /OUT	21	8	V8+	36	15	V15-
	7	1	V1+	22	8	V8-	37	16	V16+
	8	1	V1-	23	9	V9+	38	16	V16-
	9	2	V2+	24	9	V9-	39	17 ... 32	V17 ... 32+
	10	2	V2-	25	10	V10+	40	33 ... 48	V33 ... 48+
	11	3	V3+	26	10	V10-	41	1 ... 48	0 V _{VAL} /OUT
	12	3	V3-	27	11	V11+	42	1 ... 48	0 V _{VAL} /OUT
	13	4	V4+	28	11	V11-	43	1 ... 48	0 V _{VAL} /OUT
	14	4	V4-	29	12	V12+	44	–	n.c.
	15	5	V5+	30	12	V12-	Gehäuse		FE

Pinbelegung – I-Port Schnittstelle/IO-Link			
	Pin	Belegung	Beschreibung
	1	24V _{EL} /SEN	Betriebsspannungsversorgung (Elektronik, Sensoren/Eingänge)
	2	24V _{VAL} /OUT	Lastspannungsversorgung (Ventile/Ausgänge)
	3	0V _{EL} /SEN	Betriebsspannungsversorgung (Elektronik, Sensoren/Eingänge)
	4	C/Q	Datenkommunikation
	5	0V _{VAL} /OUT	Lastspannungsversorgung (Ventile/Ausgänge)
	Gehäuse, FE		Funktionserde

Abmessungen

Download CAD-Daten → www.festo.com

I-Port Schnittstelle mit Interlock, Abgang oben



- - Hinweis

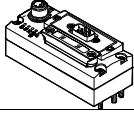
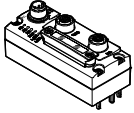
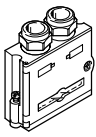
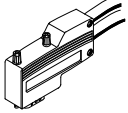
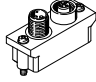
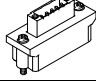
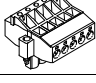
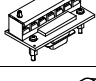
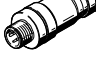
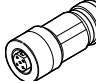
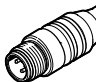


Abmessungen der Anschlussleiste mit elektrischem Anschluss → Seite 165

Typ	Abgang oben		
	B1	L1	H1
VAEM-L1-S-24-PTK	91	57	30,8

Ventilinsel VTUG mit Multipol- und Feldbusanschluss





FESTO

Zubehör Ventilinsel

Bestellangaben – CTEU			
	Beschreibung	Teile-Nr.	Typ
Busknoten			
	CANopen-Busknoten	570038	CTEU-CO
	CC-Link-Busknoten	1544198	CTEU-CC
	PROFIBUS-Busknoten	570040	CTEU-PB
	DeviceNet-Busknoten	570039	CTEU-DN
	EtherCAT-Busknoten	572556	CTEU-EC
Busanschluss			
	Stecker Sub-D, gerade	für CANopen	532219 FBS-SUB-9-BU-2x5POL-B
		für CC-Link	532220 FBS-SUB-9-GS-2x4POL-B
		für PROFIBUS	532216 FBS-SUB-9-GS-DP-B
	Stecker Sub-D, gewinkelt, 9-polig	für CANopen	533783 FBS-SUB-9-WS-CO-K
		für PROFIBUS	533780 FBS-SUB-9-WS-PB-K
	M12x1, 5-polig	A-codiert, für CANopen	525632 FBA-2-M12-5POL
		B-codiert, für PROFIBUS	533118 FBA-2-M12-5POL-RK
	für 5-polige Klemmleiste für CANopen		525634 FBA-1-SL-5POL
	Klemmleiste, 5-polig, für DeviceNet/CANopen		525635 FBSD-KL-2x5POL
	Schraubklemme für CC-Link		197962 FBA-1-KL-5POL
	Stecker, gerade, M12x1	5-polig, für CANopen	175380 FBS-M12-5GS-PG9
		4-polig, D-codiert für EtherCAT	543109 NECU-M-S-D12G4-C2-ET
		5-polig, passend zu FBA-2-M12-5POL-RK für PROFIBUS	1066354 NECU-M-S-B12G5-C2-PB
	Dose, gerade, M12x1, 5-polig, zum Konfektionieren einer Verbindungsleitung passend zu FBA-2-M12-5POL-RK für PROFIBUS		1067905 NECU-M-B12G5-C2-PB
	Abschlusswiderstand, M12, B-codiert für PROFIBUS		1072128 CACR-S-B12G5-220-PB
Steckdose			
	für Spannungsversorgung, M12x1, 5-polig, B-codiert für CANopen/DeviceNet		538999 NTSD-GD-9-M12-5POL-RK
	für Spannungsversorgung, M12x1, 5-polig für CC-Link, PROFIBUS, EtherCAT		18324 FBSD-GD-9-5POL
Bezeichnungsschild			
	für Busknoten		565306 ASLR-C-E4

Ventilinsel VTUG mit Multipol- und Feldbusanschluss

Zubehör Ventilinsel

Bestellangaben						
	Beschreibung	Teile-Nr.	Typ	PE ¹⁾		
Steckverschraubung gerade				Datenblätter → Internet: qsm		
	Gewinde M5	für Schläuche Ø 3 mm	–	★ 153313	QSM-M5-3-I	10
		runder Lösering		133003	QSM-M5-3-I-R	10
	Gewinde M5	für Schläuche Ø 4 mm	–	★ 153315	QSM-M5-4-I	10
		für Schläuche Ø 6 mm	runder Lösering		133004	QSM-M5-4-I-R
	Gewinde M7	für Schläuche Ø 4 mm	–	★ 153319	QSM-M7-4-I	10
		für Schläuche Ø 6 mm	runder Lösering		133007	QSM-M7-6-I-R
	Gewinde G1/8	für Schläuche Ø 4 mm	–	★ 186106	QS-G1/8-4-I	10
		für Schläuche Ø 6 mm	–	★ 186107	QS-G1/8-6-I	10
		für Schläuche Ø 8 mm	–	★ 186109	QS-G1/8-8-I	10
		für Schläuche Ø 10 mm	–	★ 190647	QS-1/8-10-I	10
	Gewinde G1/4	für Schläuche Ø 8 mm	–	132280	QS-B-1/4-8-I	1
				★ 153016	QS-1/4-8-I	10
		für Schläuche Ø 10 mm	–	132842	QS-B-1/4-10-I	1
				★ 153018	QS-1/4-10-I	10
	Gewinde G3/8	für Schläuche Ø 8 mm	–	★ 190649	QS-1/4-12-I	10
		für Schläuche Ø 10 mm	–	130681	QS-3/8-8-50	50
für Schläuche Ø 12 mm		–	130682	QS-3/8-10-50	50	
für Schläuche Ø 16 mm		–	130683	QS-3/8-12-20	20	
		★ 164957	QS-3/8-16	1		
Steckverschraubung gewinkelt				Datenblätter → Internet: qsl		
	Gewinde M5	für Schläuche Ø 3 mm	–	★ 153331	QSML-M5-3	10
		für Schläuche Ø 4 mm	–	★ 153333	QSML-M5-4	10
	Gewinde M7	für Schläuche Ø 4 mm	–	★ 186352	QSML-M7-4	10
	Gewinde G1/8	für Schläuche Ø 6 mm	–	130765	QSML-1/8-6-100	100
		für Schläuche Ø 6 mm	–	★ 186117	QSL-G1/8-6	10
		für Schläuche Ø 8 mm	–	★ 186119	QSL-G1/8-8	10
	Gewinde G1/4	für Schläuche Ø 10 mm	–	★ 190658	QSL-1/8-10	10
		für Schläuche Ø 8 mm	–	132220	QSL-B-1/4-8	1
		für Schläuche Ø 8 mm	–	130732	QSL-1/4-8-50	50
		für Schläuche Ø 10 mm	–	132817	QSL-B-1/4-10	1
für Schläuche Ø 10 mm		–	130733	QSL-1/4-10-50	50	
	für Schläuche Ø 12 mm	–	130734	QSL-1/4-12-20	20	
Steckverschraubung lang gewinkelt				Datenblätter → Internet: qsl		
	Gewinde M5	für Schläuche Ø 3 mm	–	130838	QSMLL-M5-3	10
		für Schläuche Ø 4 mm	–	153339	QSMLL-M5-4	10
	Gewinde M7	für Schläuche Ø 4 mm	–	186354	QSMLL-M7-4	10
	Gewinde G1/8	für Schläuche Ø 6 mm	–	186128	QSLL-G1/8-6	10
		für Schläuche Ø 8 mm	–	186130	QSLL-G1/8-8	10
Blindstopfen				Datenblätter → Internet: b		
	für Gewinde M5			★ 174308	B-M5-B	10
	für Gewinde M7			★ 174309	B-M7	10
	für Gewinde G1/8			★ 3568	B-1/8	10
	für Gewinde G1/4			★ 3569	B-1/4	10

1) Packungseinheit in Stück.

Festo Kernprogramm



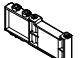
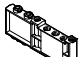



★ In 24 h versandbereit ab Festo Werk

☆ In höchstens 5 Tagen versandbereit ab Festo Werk

Ventilinsel VTUG mit Multipol- und Feldbusanschluss

FESTO

Zubehör Ventilinsel

Bestellangaben					
	Beschreibung	Teile-Nr.	Typ	PE ¹⁾	
Schalldämpfer Datenblätter → Internet: amte					
	für Gewinde M3	1231120	AMTE-M-LH-M3	20	
	für Gewinde M5	★ 1205858	AMTE-M-LH-M5	20	
	für Gewinde M7	161418	UC-M7	1	
	für Gewinde G1/8	hoher Durchfluss	★ 2307	U-1/8	1
		geringerer Durchfluss	161419	UC-1/8	1
	für Gewinde G1/4	hoher Durchfluss	★ 2316	U-1/4	1
			534223	U-1/4-20	20
		geringerer Durchfluss	165004	UC-1/4	1
		534220	UC-1/4-20	20	
Abdeckplatte					
	Leerplatz Baubreite 10 mm	573422	VABB-L1-10-T	1	
	Leerplatz Baubreite 14 mm	573488	VABB-L1-14-T	1	
	Leerplatz Baubreite 18 mm	8004897	VABB-L1-18-T	1	
Versorgungsplatte					
	Versorgungsanschlüsse 1, 3, 5, Baubreite 10 mm	573924	VABF-L1-10-P3A4-M7-T1	1	
	Versorgungsanschlüsse 1, 3, 5, Baubreite 14 mm	573925	VABF-L1-14-P3A4-G18-T1	1	
	Versorgungsanschlüsse 1, 3, 5, Baubreite 18 mm	8004898	VABF-L1-18-P3A4-G14-T1	1	
Trennelement					
	für Anschlussleiste, Bau- größe 10, M5/M7	für Anschlussplattenventile	569994	VABD-6-B	1
		für Halbmuffenventile	569995	VABD-8-B	1
	für alle Anschlussleisten, Baugröße 14, G1/8		569996	VABD-10-B	1
	für alle Anschlussleisten, Baugröße 18, G1/4		569997	VABD-12-B	1
Abdeckkappe für Handhilfsbetätigung					
	verdeckt	540898	VMPA-HBV-B	10	
	tastend	540897	VMPA-HBT-B	10	
	rastend (ohne Zubehör)	8002234	VAMC-L1-CD	10	
Bezeichnungsträger Datenblätter → Internet: aslr					
	Aufnahme für ein Bezeichnungsschild und Abdeckung von Befestigungsschraube und Handhilfsbetätigung	570818	ASLR-D-L1	10	






Festo Kernprogramm

★ In 24 h versandbereit ab Festo Werk

☆ In höchstens 5 Tagen versandbereit ab Festo Werk

Ventilinsel VTUG mit Multipol- und Feldbusanschluss

Zubehör Ventilinsel

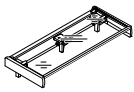
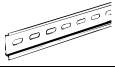
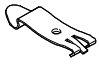
Bestellangaben					
	Beschreibung	Teile-Nr.	Typ	PE ¹⁾	
Rückschlagventil					
	zum Sperren des Durchflusses bei Rückstau in Kanal 3 und 5	8047364	VABF-L1-10H-H2	10	
		8047365	VABF-L1-14-H2	10	
Drossel					
	zum Einstellen des Durchflusses beim Be- und Entlüften (für Gewindeanschluss M5) b-Wert: 0,5	Nennweite: 0,5 mm	8025709	VFFG-T-M5-5	10
		Nennweite: 0,6 mm	8025710	VFFG-T-M5-6	10
		Nennweite: 0,7 mm	8025711	VFFG-T-M5-7	10
		Nennweite: 0,85 mm	8025712	VFFG-T-M5-8	10
		Nennweite: 1,05 mm	8025713	VFFG-T-M5-10	10
		Nennweite: 1,2 mm	8025714	VFFG-T-M5-12	10
		Nennweite: 1,55 mm	8025715	VFFG-T-M5-15	10
	zum Einstellen des Durchflusses beim Be- und Entlüften (für Ø 4 mm)	Nennweite: 0,5 mm	8047346	VFFG-T-F4-5	10
		Nennweite: 0,6 mm	8047347	VFFG-T-F4-6	10
		Nennweite: 0,7 mm	8047348	VFFG-T-F4-7	10
		Nennweite: 0,85 mm	8047349	VFFG-T-F4-8	10
		Nennweite: 1,05 mm	8047350	VFFG-T-F4-10	10
		Nennweite: 1,2 mm	8047351	VFFG-T-F4-12	10
		Nennweite: 1,55 mm	8047352	VFFG-T-F4-15	10
	zum Einstellen des Durchflusses beim Be- und Entlüften (für Ø 5,8 mm)	Nennweite: 0,7 mm	8047353	VFFG-T-F6-7	10
		Nennweite: 0,85 mm	8047354	VFFG-T-F6-8	10
		Nennweite: 1,05 mm	8047355	VFFG-T-F6-10	10
		Nennweite: 1,15 mm	8047356	VFFG-T-F6-11	10
		Nennweite: 1,4 mm	8047357	VFFG-T-F6-14	10
		Nennweite: 1,6 mm	8047358	VFFG-T-F6-16	10
		Nennweite: 1,8 mm	8047359	VFFG-T-F6-18	10
Drossel-Set					
	jeweils zwei Stück jeder Größe	8025716	VFFG-T-M5-A-V1	14	
	jeweils zwei Stück jeder Größe, für Ø 4 mm	8062200	VFFG-T-F4-A-V1	14	
	jeweils zwei Stück jeder Größe, für Ø 6 mm	8062201	VFFG-T-F6-A-V1	14	

1) Packungseinheit in Stück.

Ventilinsel VTUG mit Multipol- und Feldbusanschluss

FESTO

Zubehör Ventilinsel

Bestellangaben		Teile-Nr.	Typ
Schilderträger für Ventilinsel			
	Baugröße 10	für 4 Ventilplätze	573453 ASCF-H-L1-10-4V
		für 5 Ventilplätze	573454 ASCF-H-L1-10-5V
		für 6 Ventilplätze	573455 ASCF-H-L1-10-6V
		für 7 Ventilplätze	573456 ASCF-H-L1-10-7V
		für 8 Ventilplätze	573457 ASCF-H-L1-10-8V
		für 9 Ventilplätze	573458 ASCF-H-L1-10-9V
		für 10 Ventilplätze	573459 ASCF-H-L1-10-10V
		für 12 Ventilplätze	573460 ASCF-H-L1-10-12V
		für 16 Ventilplätze	573461 ASCF-H-L1-10-16V
		für 20 Ventilplätze	573462 ASCF-H-L1-10-20V
		für 24 Ventilplätze	573463 ASCF-H-L1-10-24V
	Baugröße 14	für 4 Ventilplätze	573511 ASCF-H-L1-14-4V
		für 5 Ventilplätze	573512 ASCF-H-L1-14-5V
		für 6 Ventilplätze	573513 ASCF-H-L1-14-6V
		für 7 Ventilplätze	573514 ASCF-H-L1-14-7V
		für 8 Ventilplätze	573515 ASCF-H-L1-14-8V
		für 9 Ventilplätze	573516 ASCF-H-L1-14-9V
		für 10 Ventilplätze	573518 ASCF-H-L1-14-10V
		für 12 Ventilplätze	573519 ASCF-H-L1-14-12V
		für 16 Ventilplätze	573520 ASCF-H-L1-14-16V
		für 20 Ventilplätze	573521 ASCF-H-L1-14-20V
		für 24 Ventilplätze	573522 ASCF-H-L1-14-24V
	Baugröße 18	für 4 Ventilplätze	8004928 ASCF-H-L1-18-4V
		für 5 Ventilplätze	8004929 ASCF-H-L1-18-5V
		für 6 Ventilplätze	8004930 ASCF-H-L1-18-6V
		für 7 Ventilplätze	8004931 ASCF-H-L1-18-7V
		für 8 Ventilplätze	8004932 ASCF-H-L1-18-8V
		für 9 Ventilplätze	8004933 ASCF-H-L1-18-9V
		für 10 Ventilplätze	8004934 ASCF-H-L1-18-10V
		für 12 Ventilplätze	8004935 ASCF-H-L1-18-12V
für 16 Ventilplätze		8004936 ASCF-H-L1-18-16V	
für 20 Ventilplätze		8004937 ASCF-H-L1-18-20V	
	für 24 Ventilplätze	8004938 ASCF-H-L1-18-24V	
Hutschiene Datenblätter → Internet: nrh			
	nach EN 60715, 35 x 7,5 (BxH)	Länge 2 m	35430 NRH-35-2000
Hutschienebefestigung Datenblätter → Internet: vame			
	Zur Befestigung folgende Schrauben verwenden: Baugröße 10: DIN 912: M4x30 Baugröße 14: DIN 912: M4x40 Baugröße 18: DIN 912: M5x50	★ 569998	VAME-T-M4

Festo Kernprogramm

★ In 24 h versandbereit ab Festo Werk

☆ In höchstens 5 Tagen versandbereit ab Festo Werk