

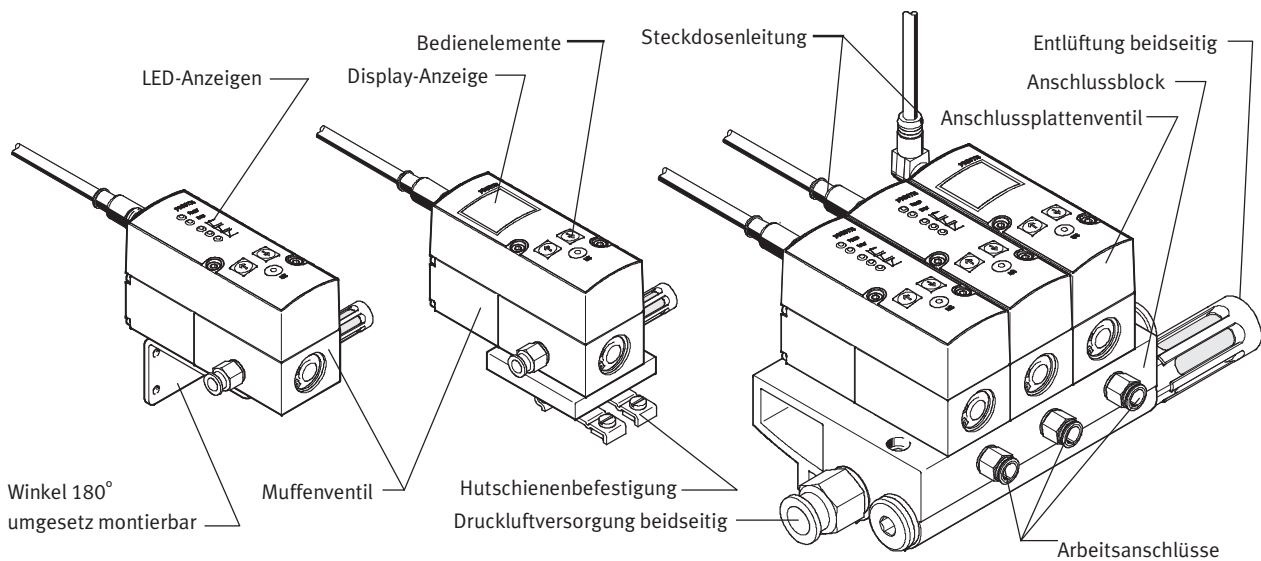
Proportional-Druckregelventile VPPM



Proportional-Druckregelventile VPPM

Allgemeines

FESTO



Innovativ

- Multi-Sensor-Control (Kaskadenregelung)
- Diagnose
- Wählbare Regelcharakteristik
- Temperaturkompensiert
- Hohe Dynamik
- Hohe Wiederholgenauigkeit
- Baukastenabwicklung

Variabel

- Einzelventile (Inline-/Muffenventil)
- Batterieventile (Anschlussplatten-/Flanschventil)
- Verschiedene Bedienoberflächen
 - LED-Anzeigen
 - LCD-Display
 - Einstell-/Wahltasten
- Ventile mit unterschiedlichen Druckbereichen wählbar
- Druckbereich am Ventil modifizierbar
- Verschiedene Sollwertvorgaben wählbar
 - Stromeingang
 - Spannungseingang

Betriebssicher

- Integrierter Drucksensor – mit eigenständigem Ausgang
- Kabelbruchüberwachung
- Druckerhalt bei Steuerungsausfall

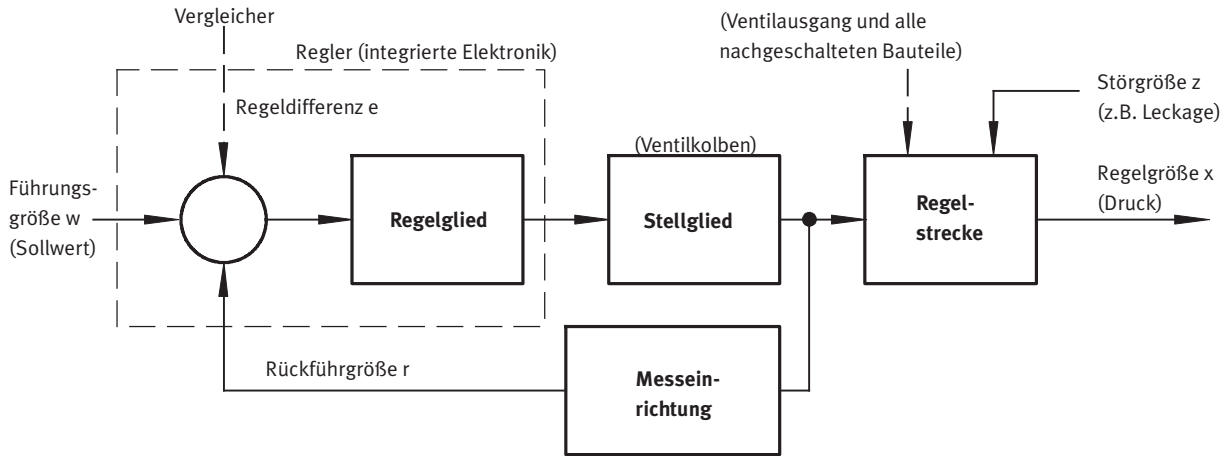
Montagefreundlich

- Anschlussblock (Batterieblock)
- Hutschienenbefestigung
- Einzeln mit Befestigungswinkel
- QS-Verschraubungen

Proportional-Druckregelventile VPPM

Allgemeines

Aufbau eines Regelkreises



Aufbau

Das Bild zeigt einen geschlossenen Regelkreis. Die Führungsgröße w (Sollwert z.B. 5 Volt oder 8 Milliampere) wirkt zunächst auf einen Vergleichler. Die Messeinrichtung liefert den Wert der Regelgröße x (Istwert z.B. 3 bar) als Rückführgröße r an den Vergleichler. Das Regelglied erkennt die

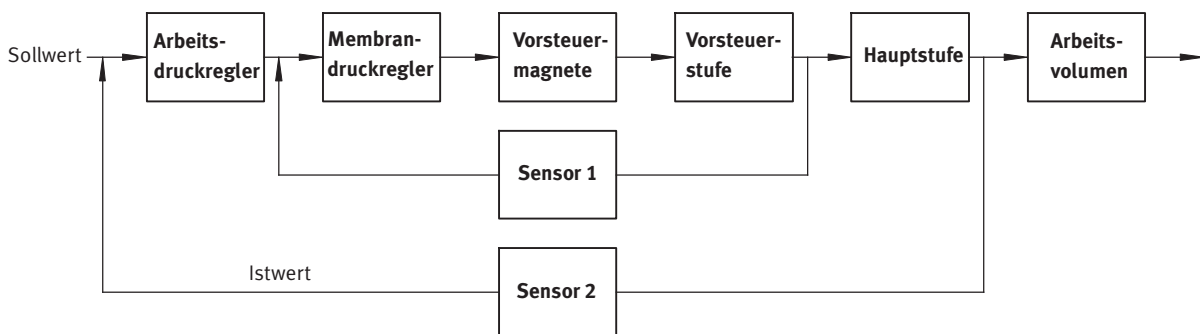
Regeldifferenz e und steuert das Stellglied an. Der Ausgang des Stellgliedes wirkt auf die Strecke. Damit versucht das Regelglied mit Hilfe des Stellgliedes, die Differenz zwischen Führungsgröße w und Regelgröße x auszugleichen.

Wirkungsweise

Dieser Vorgang läuft kontinuierlich ab, deshalb wird immer bemerkt, wenn die Führungsgröße sich ändert. Eine Regeldifferenz entsteht jedoch auch, wenn die Führungsgröße konstant ist und die Regelgröße sich ändert. Das ist der Fall, wenn sich der Durchfluß durch das Ventil auf Grund eines Schaltvorgangs, einer Zylinderbewegung oder eines Last-

wechsels ändert. Durch die Störgröße z wird ebenfalls eine Regeldifferenz hervorgerufen. Hier ist z.B. der Druckabfall in der Luftversorgung zu nennen. Die Störgröße z wirkt in nicht beabsichtigter Weise auf die Regelgröße x ein. In allen Fällen ist der Regler bestrebt die Regelgröße x der Führungsgröße w nachzuregeln.

Multi-Sensor-Control (Kaskadenregelung) des VPPM



Kaskadenregelung

Im Gegensatz zu den herkömmlichen direkt wirkenden Regelungen werden bei dem Prinzip des Multi-Sensor-Controls mehrere Regelkreise ineinander geschach-

telt. Die Gesamtregelstrecke wird dabei in kleinere, aufgabenspezifisch besser regelbare Teilstrecken untergliedert.

Regelgenauigkeit

Bei dem Prinzip des Multi-Sensor-Controls verbessert sich die Regelgenauigkeit und Dynamik ge-

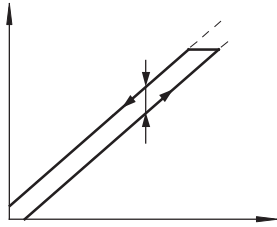
genüber einem einzel wirkenden Regler um ein Vielfaches.

Proportional-Druckregelventile VPPM

Allgemeines

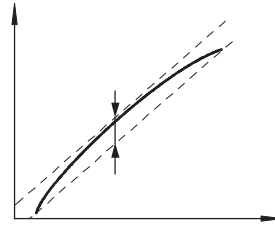
Begriffe zum Proportional-Druckregelventil

Hysterese



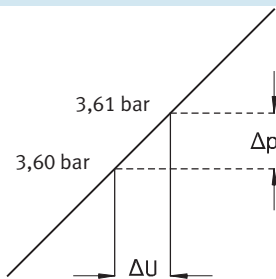
Zwischen dem eingegebenen Sollwert und dem ausgegebenen Druck besteht innerhalb einer Toleranz immer ein linearer Zusammenhang. Dennoch macht es einen Unterschied, ob der Sollwert ansteigend oder abfallend eingegeben wird. Die Differenz der maximalen Abweichungen nennt man Hysterese.

Linearitätsfehler



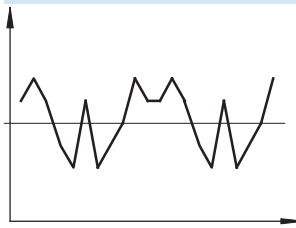
Der vollkommene lineare Verlauf der Regelkennlinie des Ausgangsdrucks ist theoretisch. Die maximale prozentuale Abweichung von dieser theoretischen Regelkennlinie nennt man Linearitätsfehler. Der Prozentwert bezieht sich auf den maximalen Ausgangsdruck. (Full Scale)

Ansprechempfindlichkeit



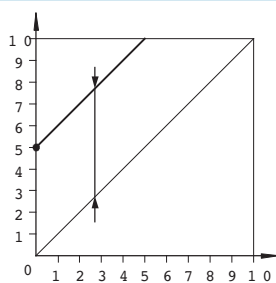
Wie feinfühlig man einen Druck verändern, d.h. einstellen kann, bestimmt die Ansprechempfindlichkeit des Gerätes. Die kleinste Sollwertdifferenz, die zu einer Änderung des Ausgangsdrucks führt, wird als Ansprechempfindlichkeit bezeichnet. Hier 0,01 bar.

Wiederholgenauigkeit (Reproduzierbarkeit)



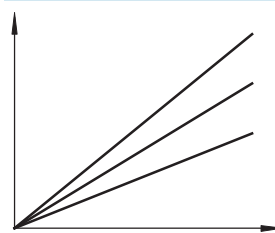
Wiederholgenauigkeit ist die Spanne, innerhalb derer die fluidische Ausgangsgröße streut, wenn dasselbe elektrische Eingangssignal, aus derselben Richtung kommend, wiederholt eingestellt wird. Die Wiederholgenauigkeit wird in % des maximalen fluidischen Ausgangssignals angegeben.

Nullpunktverschiebung



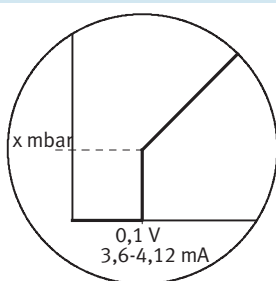
Wenn ein VPPM z.B. aus Sicherheitsgründen nicht entlüften darf, kann der Mindestdruck vom Nullpunkt nach oben weggeschoben werden. Dem kleinsten Sollwert ist dann z.B. ein Ausgangsdruck von 5 bar und dem größten Sollwert ein Ausgangsdruck von 10 bar zugeordnet. Wird die Nullpunktverschiebung genutzt ist die Nullpunktunterdrückung automatisch ausgeschaltet.

Druckbereichsanpassung



Im Auslieferungszustand entspricht 100% Sollwert gleich 100% des fluidischen Ausgangssignals. Die Druckbereichsanpassung oder -einstellung bietet die Möglichkeit dem Sollwert die fluidische Ausgangsgröße anzupassen.

Nullpunktunterdrückung

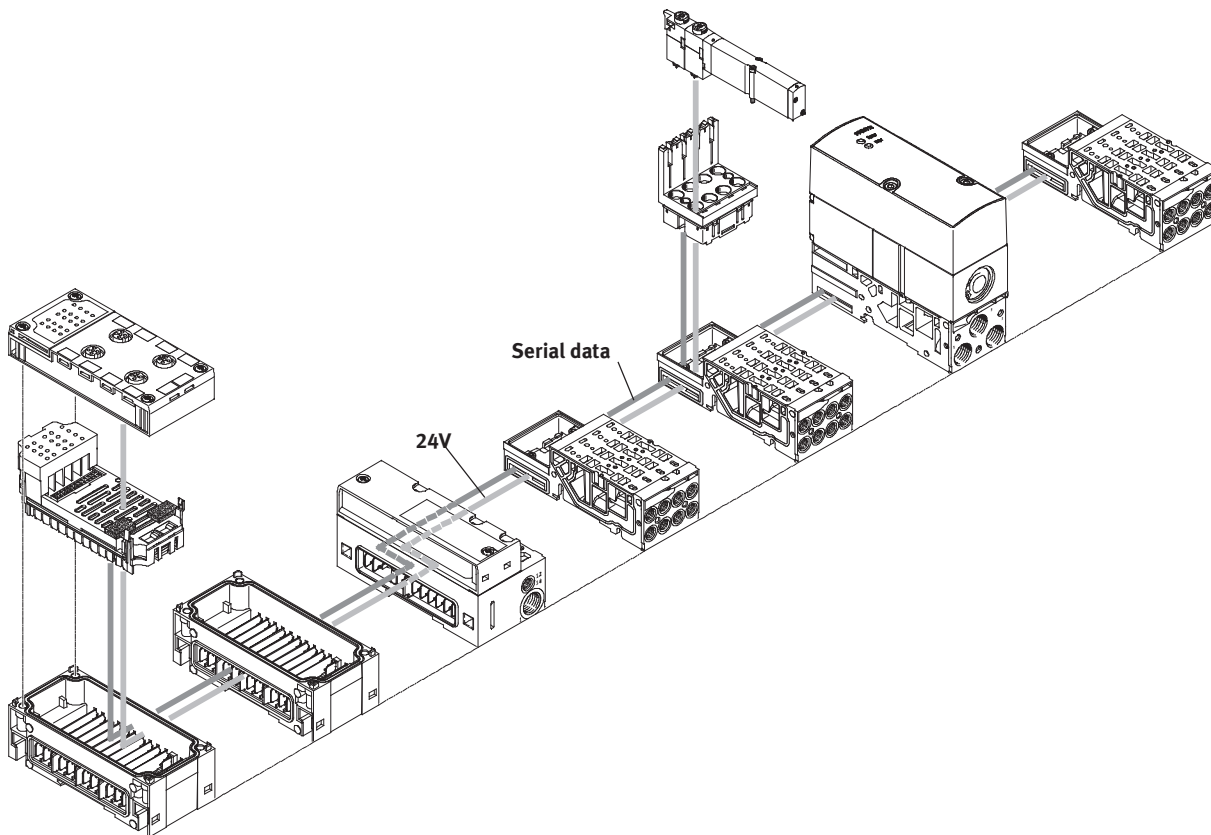


In der Praxis besteht die Möglichkeit, dass am Sollwerteingang des VPPM über den Sollwertgeber eine Restspannung oder ein Reststrom anliegt. Damit das Ventil bei Sollwert Null mit Sicherheit entlüftet, nutzt man die Nullpunktunterdrückung.

Proportional-Druckregelventile VPPM

Allgemeines

VPPM auf der Ventilinsel MPA



Innovativ

- Multi-Sensor-Control
- Diagnose via Bus
- Wählbare Regelcharakteristik
- Hohe Dynamik
- 2 Genauigkeitsstufen

Variabel


- Für alle gängigen Protokolle
- Als Einzeldruckregler
- Als Druckzonenregler
- 3 Ventile mit unterschiedlichen Druckbereichen wählbar
- 3 Druckbereich (Presets) über den Bus einstellbar
- Interne oder externe Druckversorgung möglich

Betriebssicher

- Hohe Lebensdauer
- LED Anzeige für den Betriebszustand
- Druckerhalt bei Ausfall der Versorgungsspannung
- Schnelle Fehlersuche durch LED am Ventil und Diagnose über Feldbus
- Servicefreundlichkeit durch wechselbare Ventile

Montagefreundlich

- Einfacher Austausch der Ventile
- Geprüfte Einheiten
- Einfache Erweiterung der Ventilinsel

 Hinweis

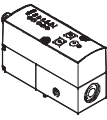
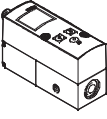
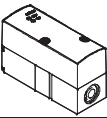
Weitere Informationen zu den VPPM Ventilen für MPA

→ typ 32

→ vppm

Proportional-Druckregelventile VPPM

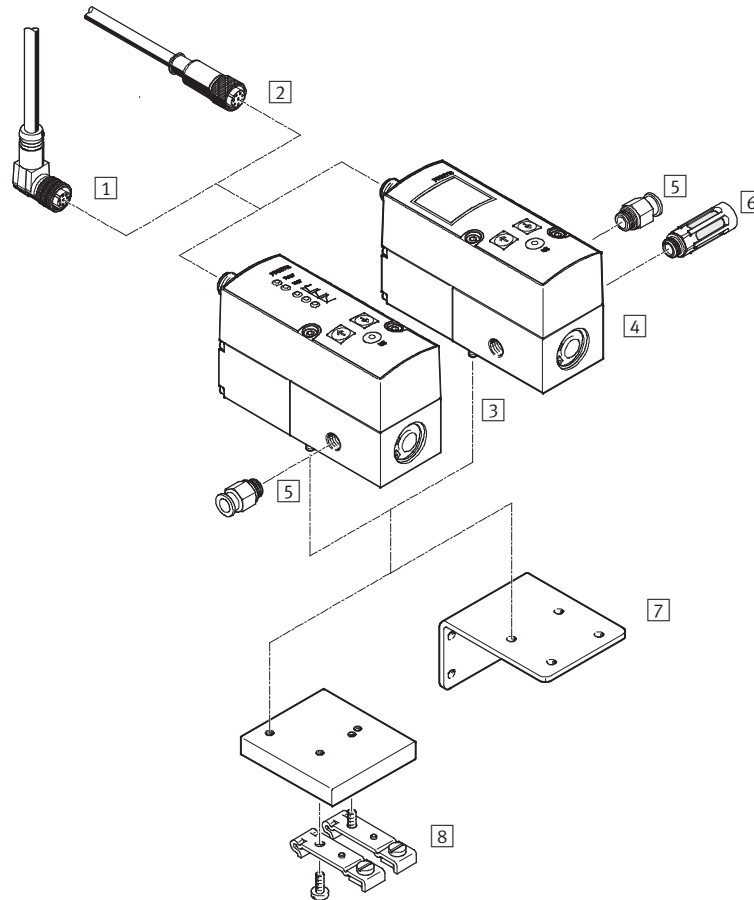
Lieferübersicht

Funktion	Ausführung	Konstruktiver Aufbau	Pneumatischer Anschluss 1, 2, 3	Nennweite Belüftung/ Entlüftung [mm]	Druckregelbereich [bar]	SOLL-Werteingabe			→ Seite/ Internet		
						Spannungstyp	Stromtyp	Digital			
						0 ... 10 V	4 ... 20 mA	–			
Druckregelventile	Mit LED										
		vor-gesteuertes Membranventil	G $\frac{1}{8}$	6/4,5	0,02 ... 2 0,06 ... 6 0,1 ... 10	■	■	–	12		
			Anschlussplatte	6/4,5	0,02 ... 2 0,06 ... 6 0,1 ... 10	■	■	–			
				8/7	0,02 ... 2 0,06 ... 6 0,1 ... 10	■	■	–			
			G $\frac{1}{4}$	8/7	0,02 ... 2 0,06 ... 6 0,1 ... 10	■	■	–			
	Druckregelventile	Mit LCD									
			vor-gesteuertes Membranventil	G $\frac{1}{8}$	6/4,5	0,02 ... 2 0,06 ... 6 0,1 ... 10	■	■	–	12	
				Anschlussplatte	6/4,5	0,02 ... 2 0,06 ... 6 0,1 ... 10	■	■	–		
					8/7	0,02 ... 2 0,06 ... 6 0,1 ... 10	■	■	–		
				G $\frac{1}{4}$	8/7	0,02 ... 2 0,06 ... 6 0,1 ... 10	■	■	–		
		Druckregelventile	Mit LED für Ventilinsel MPA								
				vor-gesteuertes Membranventil	Anschlussplatte MPA	6/4,5, 8/7	0,02 ... 2 0,06 ... 6 0,1 ... 10	–	–	■	typ 32 vppm

Proportional-Druckregelventile VPPM

Peripherieübersicht

Einzelventil

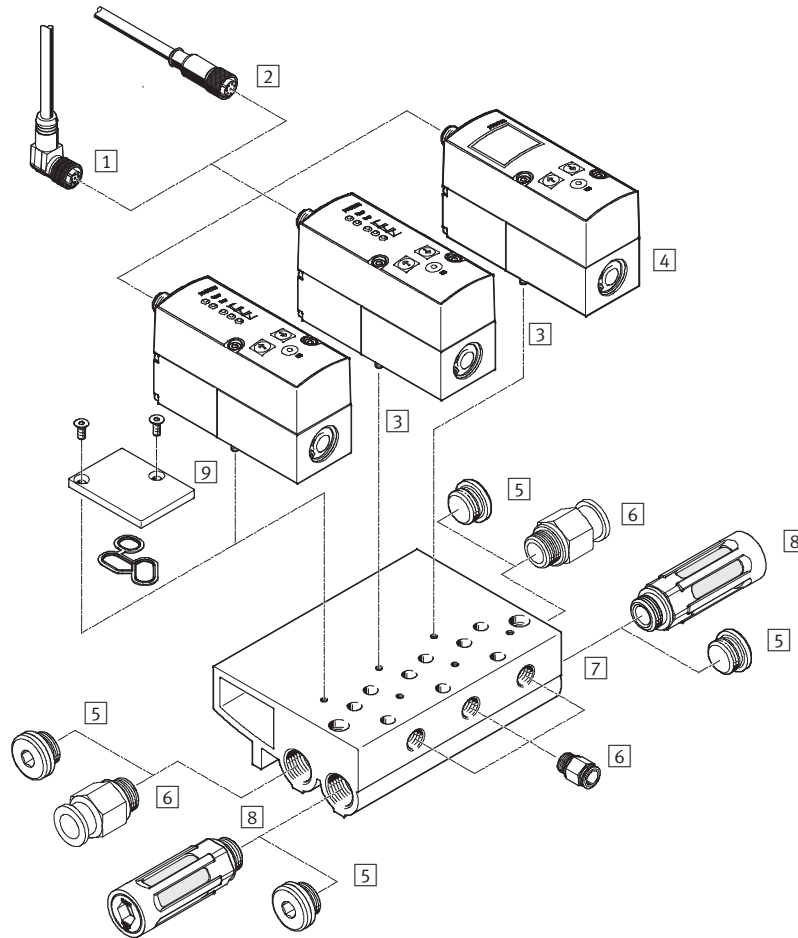


Zubehör		
	Kurzbeschreibung	→ Seite/Internet
1	Steckdosenleitung gewinkelt NEBU-M12W8-...	28
2	Steckdosenleitung gerade SIM-M12-8GD-...	28
3	Proportional-Druckregelventil VPPM	Bediengerät mit LED 12
4	Proportional-Druckregelventil VPPM	Bediengerät mit LCD 12
5	Steckverschraubung QS	zum Anschluss von außertolerierten Druckluftschläuchen qs
6	Schalldämpfer	zur Montage in Entlüftungsanschlüssen u
7	Winkel VAME-P1-A	zur Befestigung des Ventils 25
8	Hutschienenbefestigung VAME-P1-T	zur Befestigung an einer Hutschiene 23

Proportional-Druckregelventile VPPM

Peripherieübersicht

Ventilbatterie

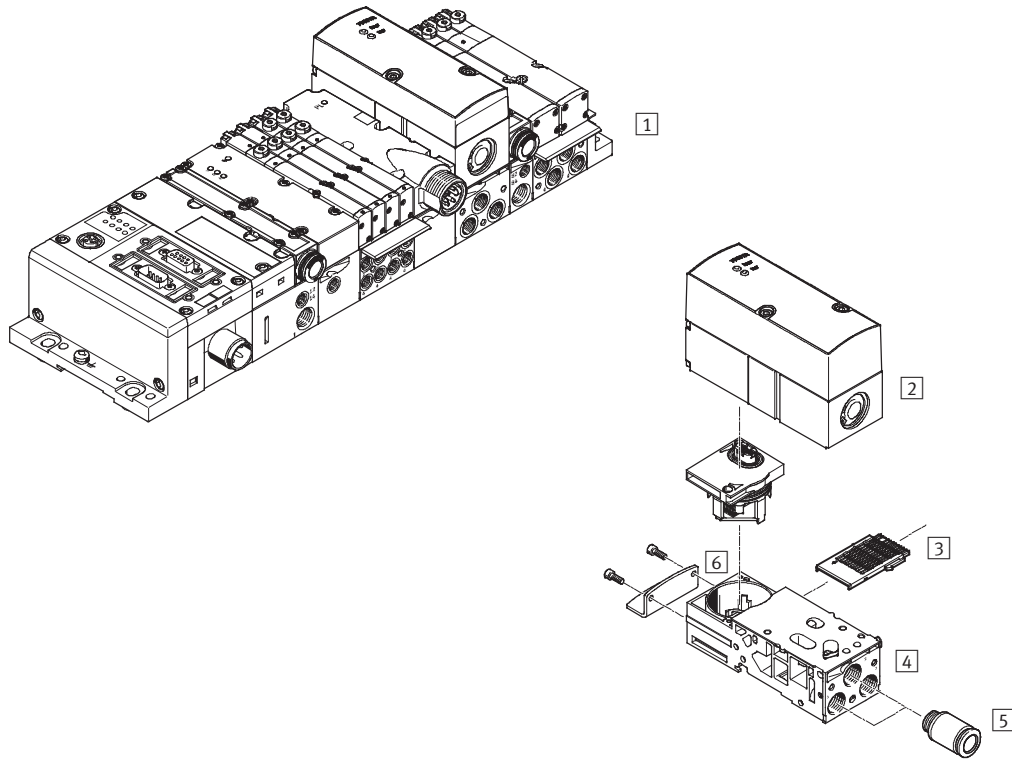


Zubehör	Kurzbeschreibung	→ Seite/Internet
1 Steckdosenleitung gewinkelt NEBU-M12W8-...	–	28
2 Steckdosenleitung gerade SIM-M12-8GD-...	–	28
3 Proportional-Druckregelventil VPPM	Bediengerät mit LED	12
4 Proportional-Druckregelventil VPPM	Bediengerät mit LCD	12
5 Blindstopfen B	–	b
6 Steckverschraubung QS	zum Anschluss von außentolerierten Druckluftschläuchen	qs
7 Anschlussblock VABM	–	23
8 Schalldämpfer	zur Montage in Entlüftungsanschlüssen	u
9 Abdeckplatte VABB-P1	für Leerplatz, Dichtung und Senkschrauben im Lieferumfang enthalten	24

Proportional-Druckregelventile VPPM

Systemübersicht

VPPM für Ventilinsel MPA



Zubehör		
	Kurzbeschreibung	→ Seite/Internet
1	Ventilinsel MPA mit Feldbusanschluss und VPPM	mpa
2	Proportional-Druckregelventil VPPM	mpa
3	Elektrikverkettung VMPA1-FB-EV-AB	mpa
4	Anschlussplatte VMPA-FB-AP-P1	ohne Elektrikverkettung und ohne Elektrikmodul mpa
5	Steckverschraubung QS	qs
6	Befestigung VMPA-BG	mpa

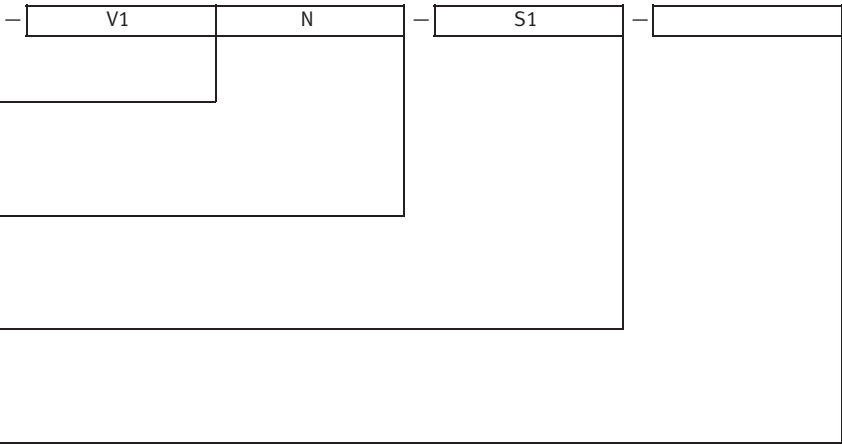
Proportional-Druckregelventile VPPM

Typenschlüssel

		VPPM	-	6	L		-	L	-	1	-	G18	-	0L	6H	-	1L	-	6H
Typ		VPPM	Proportional-Druckregelventil Modular																
Nennweite		6	6 mm																
		8	8 mm																
Bauart		L	Muffenventil																
		F	Flanschventil																
		T	Flanschventil für Ventilinsel																
Montageart			Freie Montage																
Dynamikklasse		L	Low																
Wegefunktion		1	3/2-Wegeventil, Ruhestellung geschlossen																
Pneumatischer Anschluss		G18	Gewinde G1/8																
		G14	Gewinde G1/4																
		F	Flansch/Anschlussplatte																
Unterer Druckwert Regelbereich		0L	0 bar																
Oberer Druckwert Regelbereich		2H	2 bar																
		6H	6 bar																
		10H	10 bar																
Alternativer unterer Druckwert Regelbereich		... L	0 - 9 bar																
Alternativer oberer Druckwert Regelbereich		... H	0,2 - 10 bar																

Proportional-Druckregelventile VPPM

Typenschlüssel



Sollwertvorgabe für Einzelventil

V1	0 ... 10 V
A4	4 ... 20 mA

Schaltausgang

N	NPN schaltend
P	PNP schaltend

Genauigkeit


	2% (Standard)
S1	1%


Bediengerät


	LED (Standard)
C1	mit LCD, Druckeinheit variabel

Proportional-Druckregelventile VPPM

Datenblatt

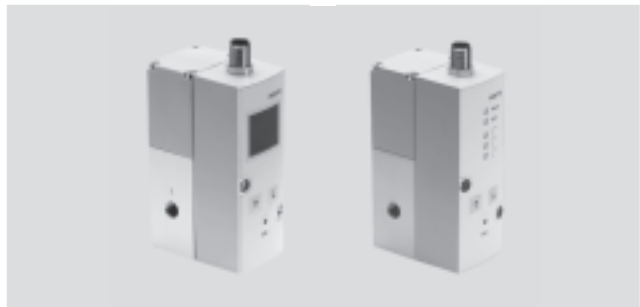
 Durchfluss
380 ... 2 750 l/min

 Spannung
21,6 ... 26,4 V DC

 Druckregelbereiche
0,02 ... 10 bar


Varianten

- Sollwerteingabe als analoges Spannungssignal 0 ... 10 V
- Sollwerteingabe als analoges Stromsignal 4 ... 20 mA
- LED Ausführung
- Mit LCD Display
- Schaltausgang NPN oder PNP



Allgemeine technische Daten		G $\frac{1}{8}$		G $\frac{1}{4}$		Anschlussplatte		
Konstruktiver Aufbau		vorgesteuertes Membranregelventil						
Dichtprinzip		weich						
Betätigungsart		elektrisch						
Steuerart		vorgesteuert						
Befestigungsart		mit Durchgangsbohrung, mit Zubehör						
Einbaulage		beliebig						
Nennweite	Belüftung	[mm]	6	8	6	8		
	Entlüftung	[mm]	4,5	7	4,5	7		
Normalnenndurchfluss		[l/min]	→ Diagramme					
Produktgewicht		[g]	400	500	400	500		

Elektrische Daten		
Elektrischer Anschluss		Stecker, runde Bauform, 8-polig, M12
Betriebsspannungsbereich		[V DC] 24 ± 10% = 21,6 ... 26,4
Restwelligkeit		10%
Max. elektrische Leistungsaufnahme		[W] 7
Signal Sollwerteingabe	Spannung	[V DC] 0 ... 10
	Strom	[mA] 4 ... 20
Kurzschlussfestigkeit		für alle elektrischen Anschlüsse
Verpolungsschutz		für alle elektrischen Anschlüsse
Schutzart		IP65
CE-Zeichen		EU-konform nach Richtlinie 89/336/EWG (EMV)

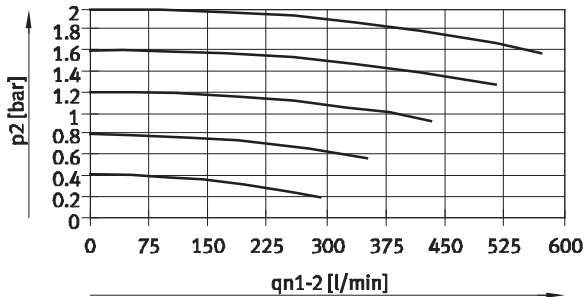
 **Hinweis**
Bei Bruch der Versorgungsleitung bleibt der Ausgangsdruck ungeregelt erhalten.

Proportional-Druckregelventile VPPM

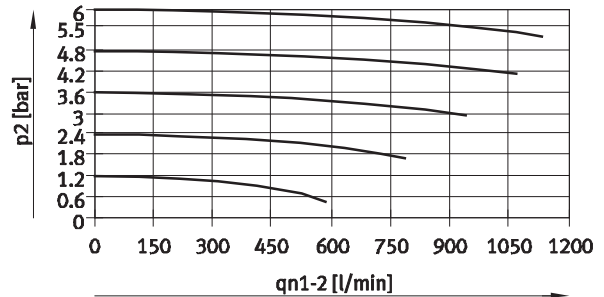
Datenblatt

Durchfluss q_{n1-2} von 1→2 in Abhängigkeit vom Ausgangsdruck p_2

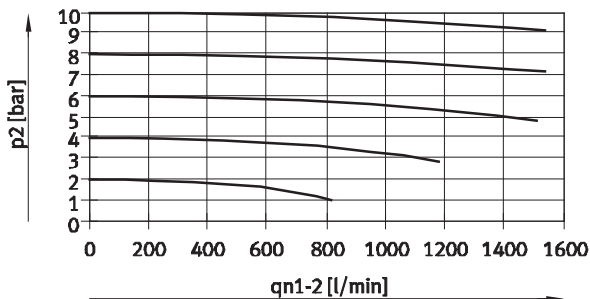
VPPM-6L/F-...-0L2H-... (2 bar)



VPPM-6L/F-...-0L6H-... (6 bar)

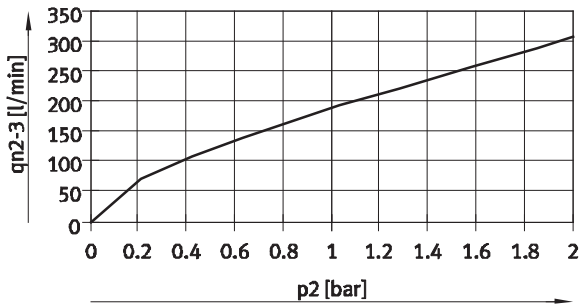


VPPM-6L/F-...-0L10H-... (10 bar)

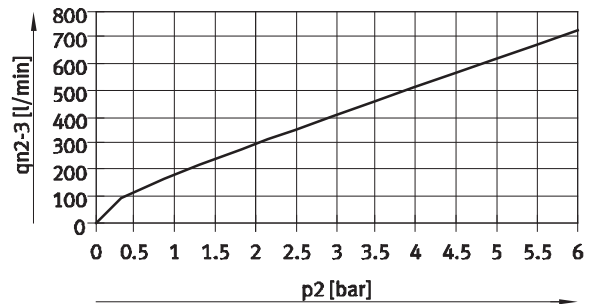


Durchfluss q_{n2-3} von 2→3 in Abhängigkeit vom Ausgangsdruck p_2

VPPM-6L/F-...-0L2H-... (2 bar)



VPPM-6L/F-...-0L6H-... (6 bar)



VPPM-6L/F-...-0L10H-... (10 bar)

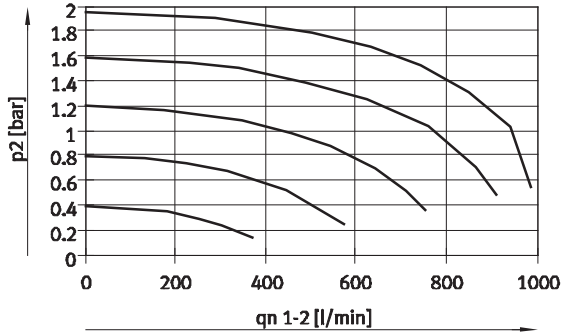


Proportional-Druckregelventile VPPM

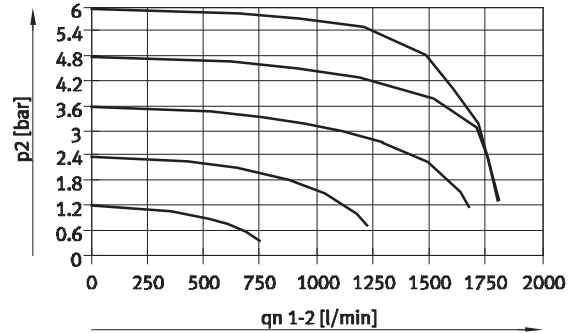
Datenblatt

Durchfluss q_n von 1→2 in Abhängigkeit vom Ausgangsdruck p_2

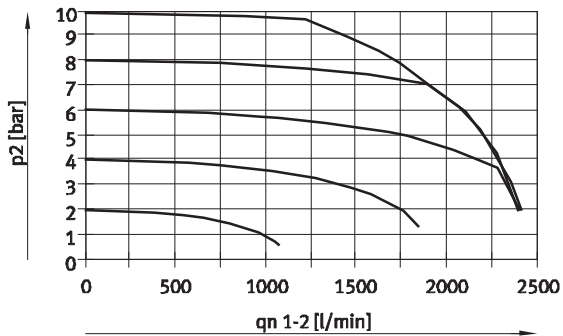
VPPM-8L-...-0L2H-... (2 bar)



VPPM-8L-...-0L6H-... (6 bar)

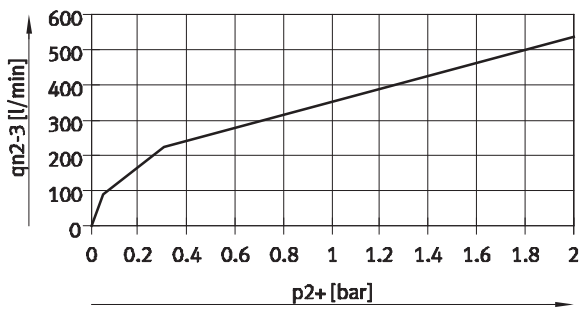


VPPM-8L-...-0L10H-... (10 bar)

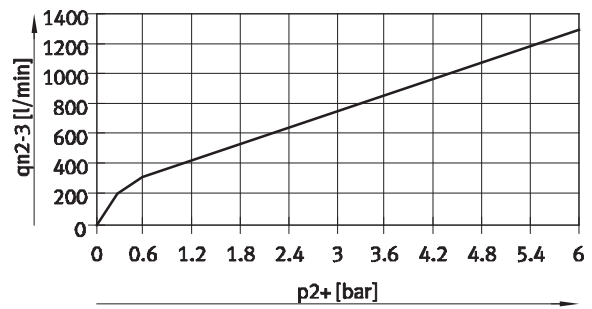


Durchfluss q_n von 2→3 in Abhängigkeit vom Ausgangsdruck p_2

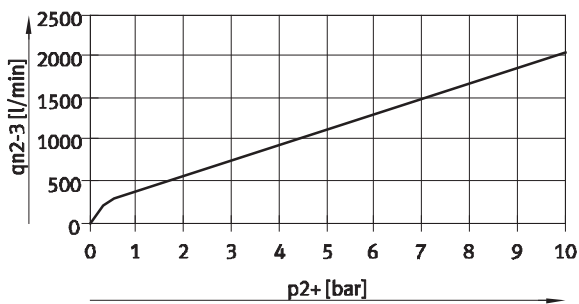
VPPM-8L-...-0L2H-... (2 bar)



VPPM-8L-...-0L6H-... (6 bar)



VPPM-8L-...-0L10H-... (10 bar)

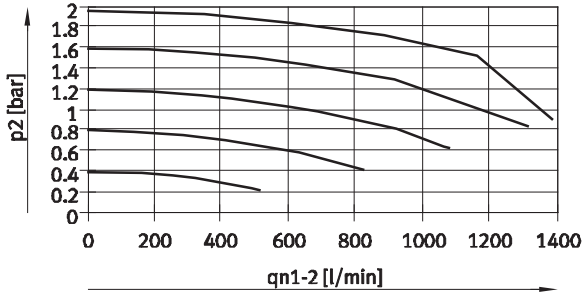


Proportional-Druckregelventile VPPM

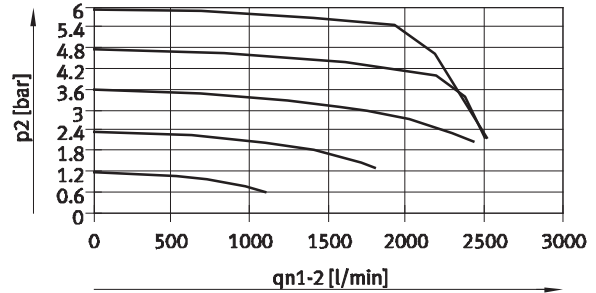
Datenblatt

Durchfluss q_{n1-2} von 1→2 in Abhängigkeit vom Ausgangsdruck p_2

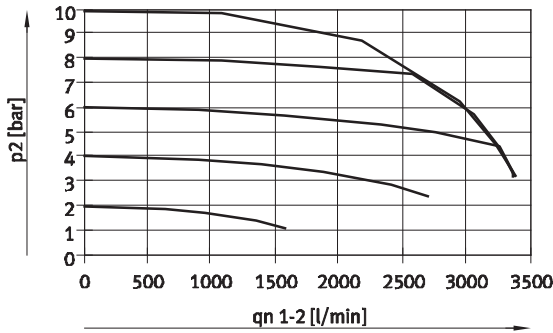
VPPM-8F...-0L2H... (2 bar)



VPPM-8F...-0L6H... (6 bar)

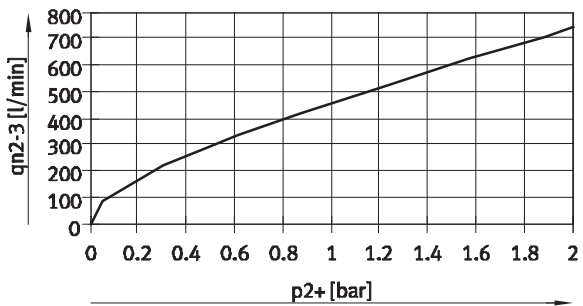


VPPM-8F...-0L10H... (10 bar)

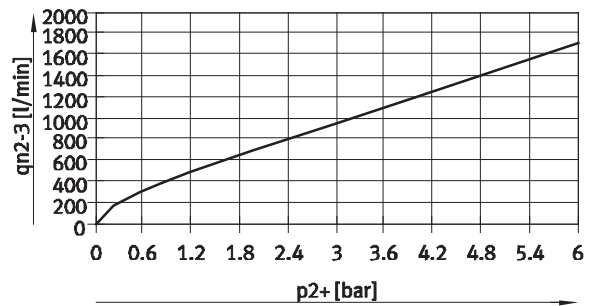


Durchfluss q_{n2-3} von 2→3 in Abhängigkeit vom Ausgangsdruck p_2

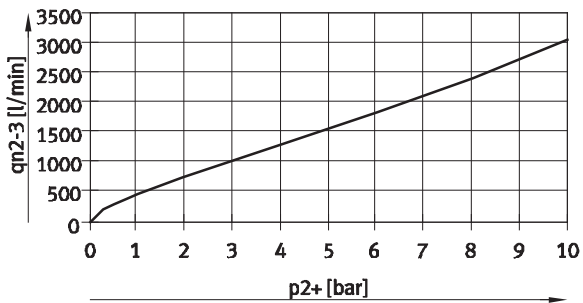
VPPM-8F...-0L2H... (2 bar)



VPPM-8F...-0L6H... (6 bar)



VPPM-8F...-0L10H... (10 bar)



Proportional-Druckregelventile VPPM

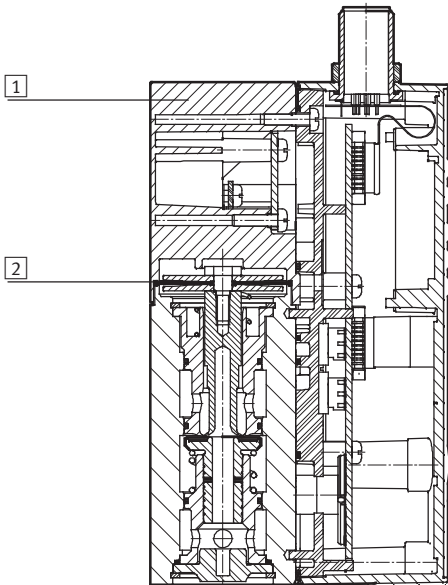
Datenblatt

Betriebs- und Umweltbedingungen				
Druckregelbereich	[bar]	0,02 ... 2	0,06 ... 6	0,1 ... 10
Betriebsmedium		Gefilterte, nicht geölte Druckluft, Filterfeinheit 40µm Neutrale Gase		
Eingangsdruck 1	[bar]	2 ²⁾ ... 4	2 ²⁾ ... 8	2 ²⁾ ... 11
Max. Druckhysterese	[mbar]	10	30	50
Linearitätsfehler FS (Full Scale)	[%]	± 0,5		
Wiederholgenauigkeit FS (Full Scale)	[%]	0,5		
Temperaturkoeffizient	[%/°C]	0,04/1		
Umgebungstemperatur	[°C]	0 ... 60		
Mediumtemperatur	[°C]	10 ... 50		
Korrosionsbeständigkeit	[KBK]	2 ¹⁾		

- 1) Korrosionsbeständigkeitsklasse 2 nach Festo Norm 940 070
Bauteile mit mäßiger Korrosionsbeanspruchung. Außenliegende sichtbare Teile mit vorrangig dekorativer Anforderung an die Oberfläche, die im direkten Kontakt zur umgebenden industriellen Atmosphäre bzw. Medien, wie Kühl- und Schmierstoffe stehen.
- 2) Der Eingangsdruck 1 sollte immer 1 bar größer sein als der maximal geregelte Ausgangsdruck.

Werkstoffe

Funktionsschnitt



1	Gehäuse	Aluminium-Knetlegierung
2	Membran	Nitrilkautschuk

Proportional-Druckregelventile VPPM

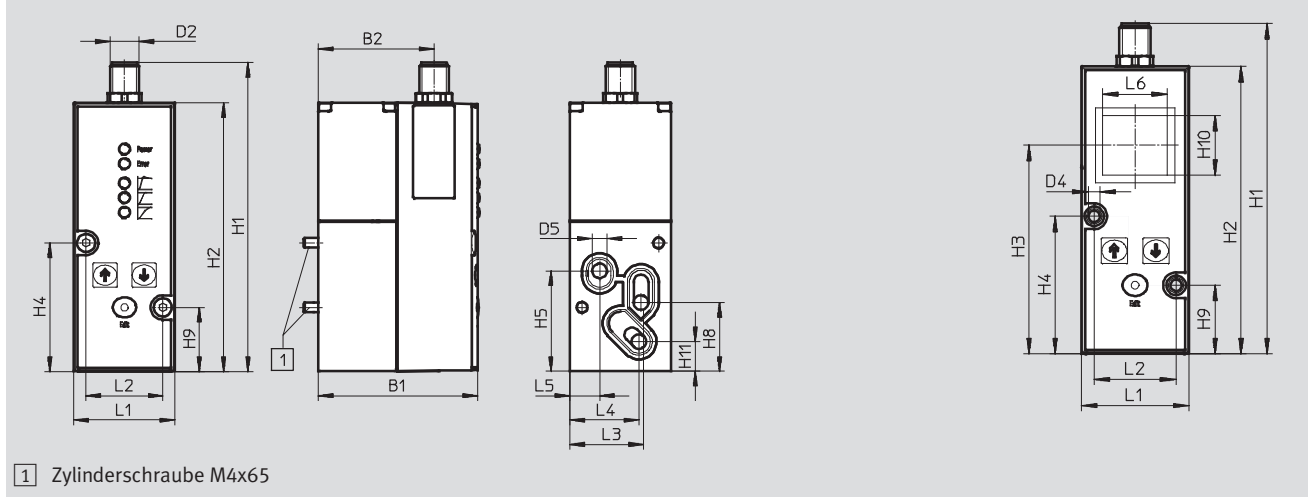
Datenblatt

Abmessungen

Download CAD-Daten → www.festo.com

VPPM-6F

mit LCD



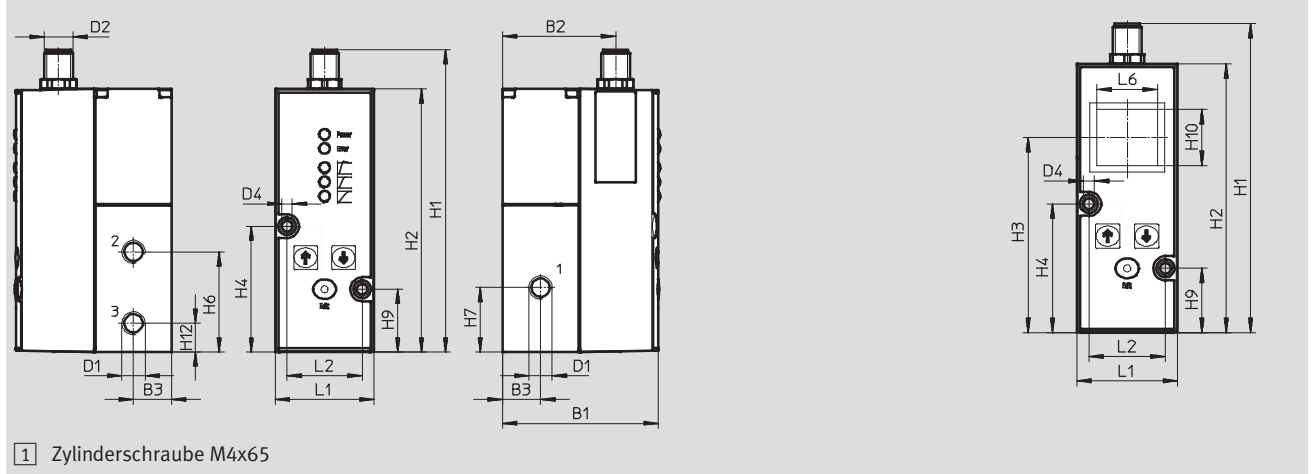
1 Zylinderschraube M4x65

Typ	B1	B2	B3	D1	D2	D4	D5	H1	H2	H3	H4	H5	H6	H7	H8	H9	H10	H11	H12
VPPM-6F	65,4	47,5	-	-	M12	4,4	6	126,9	110,4	80,1	52,8	41,3	-	-	28,3	26,3	23	12,2	-

Typ	L1	L2	L3	L4	L5	L6
VPPM-6F	41,5	31,5	30,3	28,4	12,3	25

VPPM-6L

mit LCD

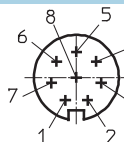


1 Zylinderschraube M4x65

Typ	B1	B2	B3	D1	D2	D4	D5	H1	H2	H3	H4	H5	H6	H7	H8	H9	H10	H11	H12
VPPM-6L	65,5	47,5	16	G1/8	M12	4,4	-	126,9	110,4	80,1	52,8	-	42	27	-	26,3	23	-	12

Typ	L1	L2	L3	L4	L5	L6
VPPM-6L	41,5	31,5	-	-	-	25

M12 – Anschlussbelegung



- | | | |
|--------------------------------|------------------------|------------------------|
| 1 Digitaler Eingang D1 | 4 Analoger Eingang W+ | 7 DC 0 V oder GND |
| 2 DC +24 V Versorgungsspannung | 5 Digitaler Eingang D2 | 8 Digitaler Ausgang D3 |
| 3 Analoger Eingang W- | 6 Analoger Ausgang X | |

Proportional-Druckregelventile VPPM

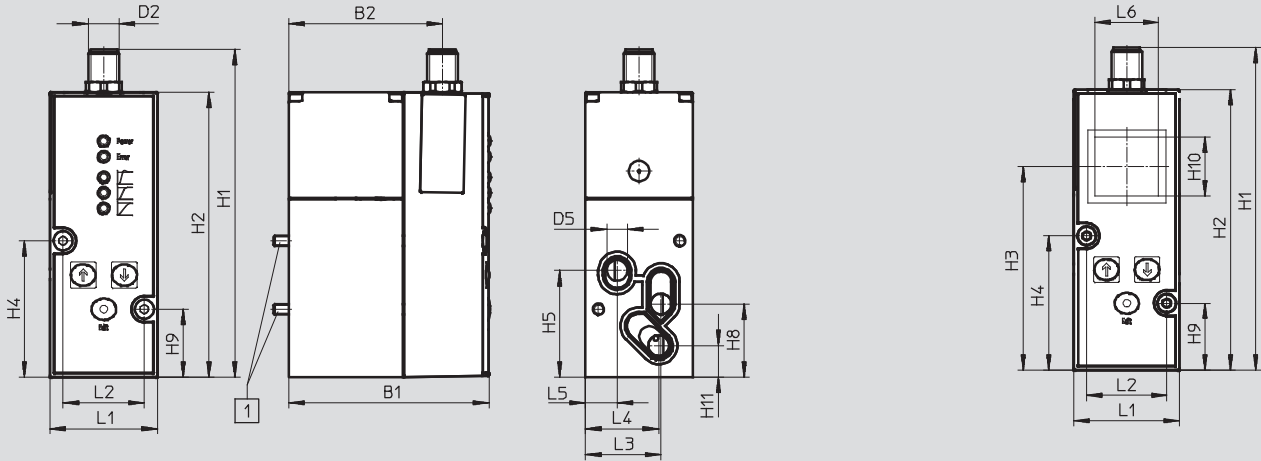
Datenblatt

Abmessungen

Download CAD-Daten → www.festo.com

VPPM-8F

mit LCD



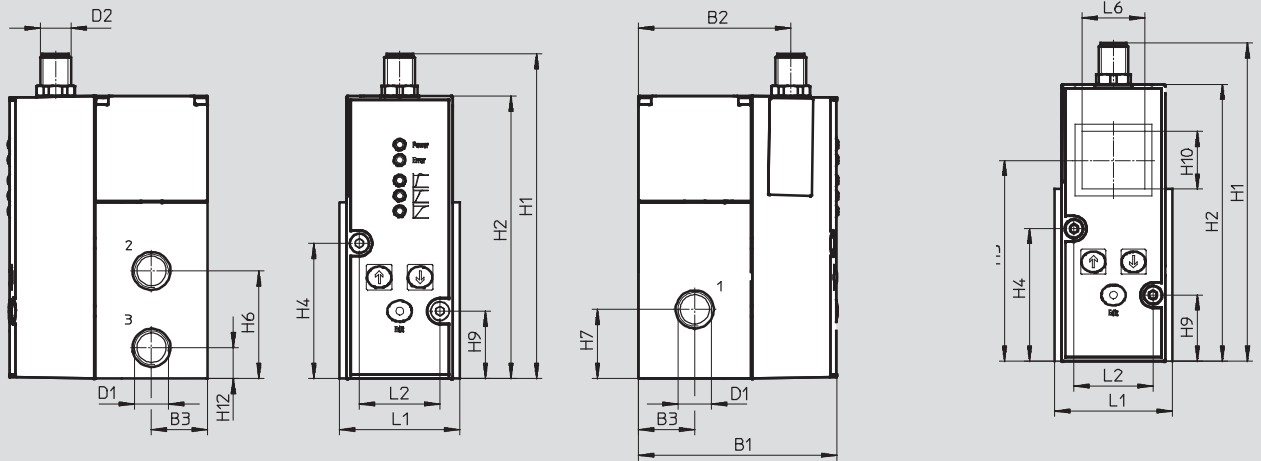
1 Zylinderschraube M4x77

Typ	B1	B2	B3	D1 Ø	D2 Ø	D5 Ø	H1	H2	H3	H4	H5	H6	H7	H8	H9	H10	H11	H12	H13
VPPM-8F	77,4	59,5	-	-	M12	8	126,9	110,4	80	52,8	41,3	-	-	28,3	26,3	23	12,2	-	-

Typ	L1	L2	L3	L4	L5	L6	L7
VPPM-8F	41,5	31,5	29,3	28,4	12,3	25	-

VPPM-8L

mit LCD



Typ	B1	B2	B3	D1 Ø	D2 Ø	D5 Ø	H1	H2	H3	H4	H5	H6	H7	H8	H9	H10	H11	H12	H13
VPPM-8L	77,4	59,5	22	G1/4	M12	-	126,9	110,4	80	52,8	-	42	27	-	26,3	23	-	12	-

Typ	L1	L2	L3	L4	L5	L6	L7
VPPM-8L	47	31,5	-	-	-	25	-

Proportional-Druckregelventile VPPM

Datenblatt

FESTO

Bestellangaben				
Typ	Pneumatischer Anschluss	Druckregelbereich [bar]	Teile-Nr.	Typ
Spannungstyp 0 ... 10 V				
Gesamtgenauigkeit 2%	G $\frac{1}{8}$	0,02 ... 2	542233	VPPM-6L-L-1-G18-0L2H-V1N
		0,06 ... 6	542234	VPPM-6L-L-1-G18-0L6H-V1N
			554043	VPPM-6L-L-1-G18-0L6H-V1P
			558337	VPPM-6L-L-1-G18-0L6H-V1P-C1
		0,1 ... 10	542235	VPPM-6L-L-1-G18-0L10H-V1N
			554044	VPPM-6L-L-1-G18-0L10H-V1P
	Anschlussplatte	0,02 ... 2	542245	VPPM-6F-L-1-F-0L2H-V1N
			542246	VPPM-6F-L-1-F-0L6H-V1N
		0,06 ... 6	558339	VPPM-6F-L-1-F-0L6H-V1P-C1
			558347	VPPM-6F-L-1-F-0L6H-V1N-C1
			571285	VPPM-8F-L-1-F-0L6H-V1P
		0,1 ... 10	542247	VPPM-6F-L-1-F-0L10H-V1N
	G $\frac{1}{4}$	0,06 ... 6	571296	VPPM-8L-L-1-G14-0L6H-V1P
	Gesamtgenauigkeit 1%	G $\frac{1}{8}$	0,02 ... 2	542227
0,06 ... 6			542228	VPPM-6L-L-1-G18-0L6H-V1N-S1
			554039	VPPM-6L-L-1-G18-0L6H-V1P-S1
			558335	VPPM-6L-L-1-G18-0L10H-V1P-S1-C1
0,1 ... 10			542229	VPPM-6L-L-1-G18-0L10H-V1N-S1
			554040	VPPM-6L-L-1-G18-0L10H-V1P-S1
Anschlussplatte		0,02 ... 2	542239	VPPM-6F-L-1-F-0L2H-V1N-S1
			542240	VPPM-6F-L-1-F-0L6H-V1N-S1
		0,06 ... 6	571286	VPPM-8F-L-1-F-0L6H-V1P-S1
			571287	VPPM-8F-L-1-F-0L6H-V1P-S1C1
			542241	VPPM-6F-L-1-F-0L10H-V1N-S1
		G $\frac{1}{4}$	0,1 ... 10	571291
571292				VPPM-8L-L-1-G14-0L10H-V1P-S1
571293				VPPM-8L-L-1-G14-0L10H-V1P-S1C1
0,06 ... 6			571294	VPPM-8L-L-1-G14-0L6H-V1N-S1
			571295	VPPM-8L-L-1-G14-0L6H-V1N-S1C1
			571297	VPPM-8L-L-1-G14-0L6H-V1P-S1
			571298	VPPM-8L-L-1-G14-0L6H-V1P-S1C1

Proportional-Druckregelventile VPPM

Datenblatt

FESTO

Bestellangaben				
Typ	Pneumatischer Anschluss	Druckregelbereich [bar]	Teile-Nr. Typ	
Stromtyp 4 ... 20 mA				
Gesamtgenauigkeit 2%	G $\frac{1}{8}$	0,02 ... 2	542236 VPPM-6L-L-1-G18-0L2H-A4N	
		0,06 ... 6	542237 VPPM-6L-L-1-G18-0L6H-A4N	
			554045 VPPM-6L-L-1-G18-0L6H-A4P	
			558338 VPPM-6L-L-1-G18-0L6H-A4P-C1	
		0,1 ... 10	542238 VPPM-6L-L-1-G18-0L10H-A4N	
			554046 VPPM-6L-L-1-G18-0L10H-A4P	
	Anschlussplatte	0,02 ... 2	542248 VPPM-6F-L-1-F-0L2H-A4N	
		0,06 ... 6	542249 VPPM-6F-L-1-F-0L6H-A4N	
			558340 VPPM-6F-L-1-F-0L6H-A4P-C1	
		571282 VPPM-8F-L-1-F-0L6H-A4P		
	0,1 ... 10	542250 VPPM-6F-L-1-F-0L10H-A4N		
		G $\frac{1}{4}$	0,06 ... 6	571299 VPPM-8L-L-1-G14-0L6H-A4P
	Gesamtgenauigkeit 1%	G $\frac{1}{8}$	0,02 ... 2	542230 VPPM-6L-L-1-G18-0L2H-A4N-S1
			0,06 ... 6	542231 VPPM-6L-L-1-G18-0L6H-A4N-S1
554041 VPPM-6L-L-1-G18-0L6H-A4P-S1				
558336 VPPM-6L-L-1-G18-0L10H-A4P-S1-C1				
0,1 ... 10			542232 VPPM-6L-L-1-G18-0L10H-A4N-S1	
			554042 VPPM-6L-L-1-G18-0L10H-A4P-S1	
Anschlussplatte		0,02 ... 2	542242 VPPM-6F-L-1-F-0L2H-A4N-S1	
		0,06 ... 6	542243 VPPM-6F-L-1-F-0L6H-A4N-S1	
			571283 VPPM-8F-L-1-F-0L6H-A4P-S1	
		571284 VPPM-8F-L-1-F-0L6H-A4P-S1C1		
0,1 ... 10		542244 VPPM-6F-L-1-F-0L10H-A4N-S1		
		G $\frac{1}{4}$	0,1 ... 10	571288 VPPM-8L-L-1-G14-0L10H-A4N-S1
571289 VPPM-8L-L-1-G14-0L10H-A4P-S1				
571290 VPPM-8L-L-1-G14-0L10H-A4P-S1C1				
0,06 ... 6			571302 VPPM-8L-L-1-G14-0L6H-A4N-S1	
		571303 VPPM-8L-L-1-G14-0L6H-A4N-S1C1		
		571300 VPPM-8L-L-1-G14-0L6H-A4P-S1		
		571301 VPPM-8L-L-1-G14-0L6H-A4P-S1C1		

Proportional-Druckregelventile VPPM

Bestellangaben – Produktbaukasten

M Mindestangaben

Baukasten-Nr.	Bauart	Nennweite	Ventilart	Dynamik	Betriebsart Ventil	Anschlussart
543432 543433	VPPM	6 8	L F T	L	1	G18 G14 F
Bestellbeispiel						
543432	VPPM	- 6	F	- L	- 1	- F

Bestelltabelle							
Baugröße	6	Bedingungen		Code		Eintrag Code	
M Baukasten-Nr.	543432						
Bauart	modulares Druckregelventil			VPPM		VPPM	
Nennweite	6			-6			
	8			-8			
Ventilart	In-Line	1		L			
	Flanschventil	2		F			
	Flanschventil für Ventilinsel	3		T			
Dynamik	Dynamik low (vorgesteuert, weichdichtend)			-L		-L	
Betriebsart Ventil	3/2-Wegeventil, Ruhestellung geschlossen			-1		-1	
Anschlussart	G-Gewinde G1/8			-G18			
	G-Gewinde G1/4			-G14			
	Flansch/Anschlussplatte			-F			

- 1** L Nur mit Anschlussart G18, G14 (G-Gewinde G1/8, G1/4)
- 2** F Nur mit Anschlussart F (Flansch/Anschlussplatte)

- 3** T Nur mit Anschlussart F (Flansch/Anschlussplatte)

Proportional-Druckregelventile VPPM

Bestellangaben – Produktbaukasten

→ M Mindestangaben					O Optionen	
Druckregelbereich	Alternativer unterer Druckregelbereich	Alternativer oberer Druckregelbereich	Sollwertangabe	Schaltausgang	Gesamtgenauigkeit	Bediengerät
0L2H 0L6H 0L10H	0,1 ... 10L	0,1 ... 10H	V1 A4	P N	S1	C1
	6,5L	7,1H	A4	P	S1	C1

Bestelltabelle				
Baugröße		Bedingungen	Code	Eintrag Code
↓ M	Druckregelbereich	0 ... 2 bar		-0L2H
		0 ... 6 bar		-0L6H
		0 ... 10 bar		-0L10H
	Alternativer unterer Druckregelbereich	0,1 ... 10 bar	3	-...L
	Alternativer oberer Druckregelbereich	0,1 ... 10 bar	4	...H
	Sollwertangabe	Spannung (Standard 0 ... 10 V)		-V1
		Strom (Standard 4 ... 20 mA)		-A4
Schaltausgang	PNP – schaltend		P	
	NPN – schaltend		N	
O	Gesamtgenauigkeit	1%		-S1
	Bediengerät	mit LCD, Druckeinheit variabel		C1

3 ...L Nicht mit Druckregelbereich (0L2H, 0L6H, 0L10H).
Muss immer kleiner sein als Alternativer oberer Druckregelbereich H

4 ...H Nicht mit Druckregelbereich (0L2H, 0L6H, 0L10H).
Muss immer größer sein als Alternativer unterer Druckregelbereich L

Übertrag Bestellcode

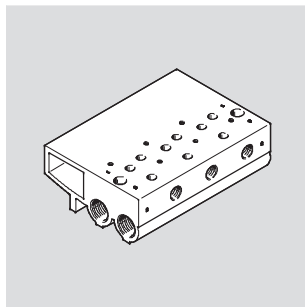
- - -

Proportional-Druckregelventile VPPM

Zubehör

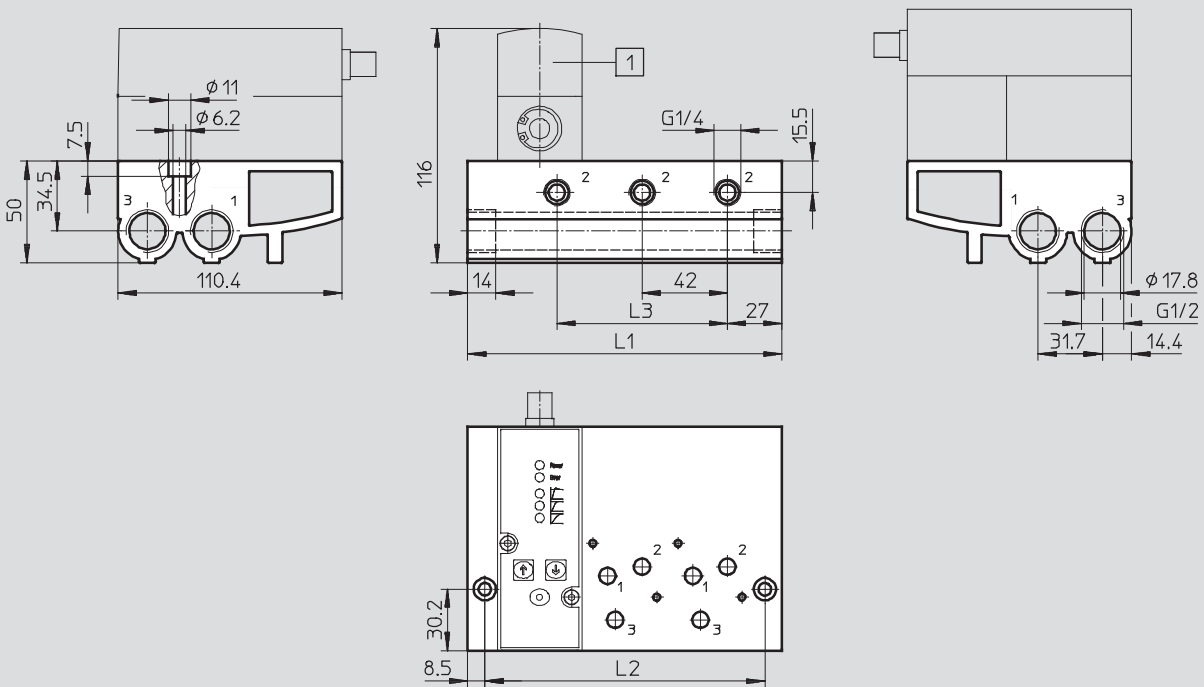
Anschlussblock VABM-P1

Werkstoff:
Aluminium-Knetlegierung



Abmessungen

Download CAD-Daten → www.festo.com



1 Proportional-Druckregelventil VPPM

Abmessungen und Bestellangaben

Ventilplätze	L1	L2	L3	Gewicht [g]	KBK ¹⁾	Teile-Nr.	Typ
2	113	96	42	900	2	542252	VABM-P1-SF-G18-2-P3
3	155	138	84	1 230	2	542253	VABM-P1-SF-G18-3-P3
4	197	180	126	1 565	2	542254	VABM-P1-SF-G18-4-P3

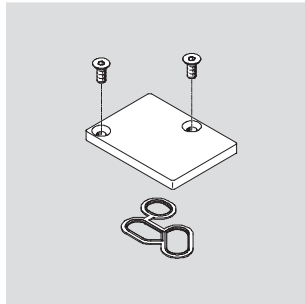
1) Korrosionsbeständigkeitsklasse 2 nach Festo Norm 940 070
Bauteile mit mäßiger Korrosionsbeanspruchung. Außenliegende sichtbare Teile mit vorrangig dekorativer Anforderung an die Oberfläche, die im direkten Kontakt zur umgebenden industriellen Atmosphäre bzw. Medien, wie Kühl- und Schmierstoffe stehen.

Proportional-Druckregelventile VPPM

Zubehör

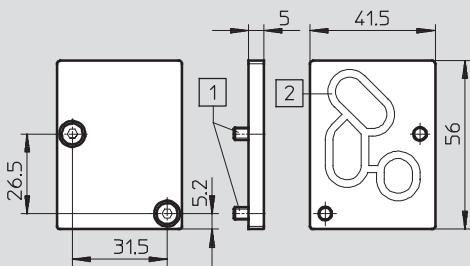
Abdeckplatte VABB-P1

Werkstoff:
Aluminium-Knetlegierung, NBR,
Stahl



Abmessungen

Download CAD-Daten → www.festo.com



1 Senkschraube M4x10

2 Dichtung VMPA- ...

Bestellangaben

Gewicht [g]	KBK	Teile-Nr.	Typ
35	1 ¹⁾	558350	VABB-P1

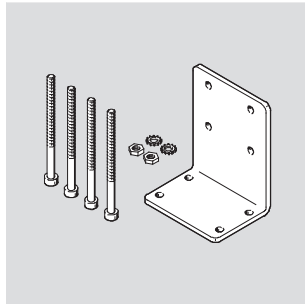
1) Korrosionsbeständigkeitsklasse 1 nach Festo Norm 940 070
Bauteile mit geringer Korrosionsbeanspruchung. Transport- und Lagerschutz. Teile ohne vorrangig dekorative Anforderung an die Oberfläche z. B. im nicht sichtbaren Innenbereich oder hinter Abdeckungen.

Proportional-Druckregelventile VPPM

Zubehör

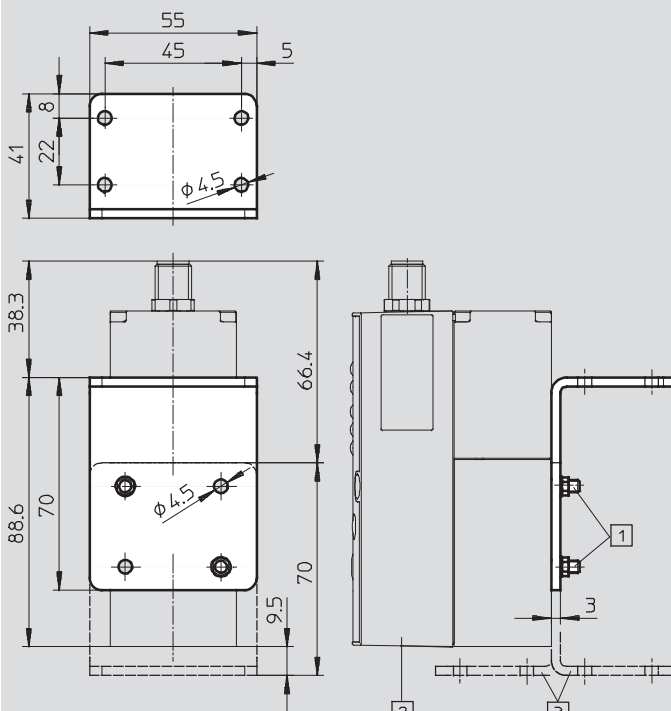
Winkel VAME-P1-A

Werkstoff:
Aluminium-Knetlegierung, Stahl



Abmessungen

Download CAD-Daten → www.festo.com



1 Zylinderschraube M4

2 Proportional-Druckregel-ventil VPPM

3 Winkel kann optional gedreht werden

Bestellangaben

Gewicht [g]	KBK	Teile-Nr.	Typ
71	1 ¹⁾	542251	VAME-P1-A

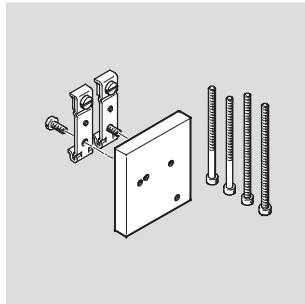
1) Korrosionsbeständigkeitsklasse 1 nach Festo Norm 940 070
Bauteile mit geringer Korrosionsbeanspruchung. Transport- und Lagerschutz. Teile ohne vorrangig dekorative Anforderung an die Oberfläche z. B. im nicht sichtbaren Innenbereich oder hinter Abdeckungen.

Proportional-Druckregelventile VPPM

Zubehör

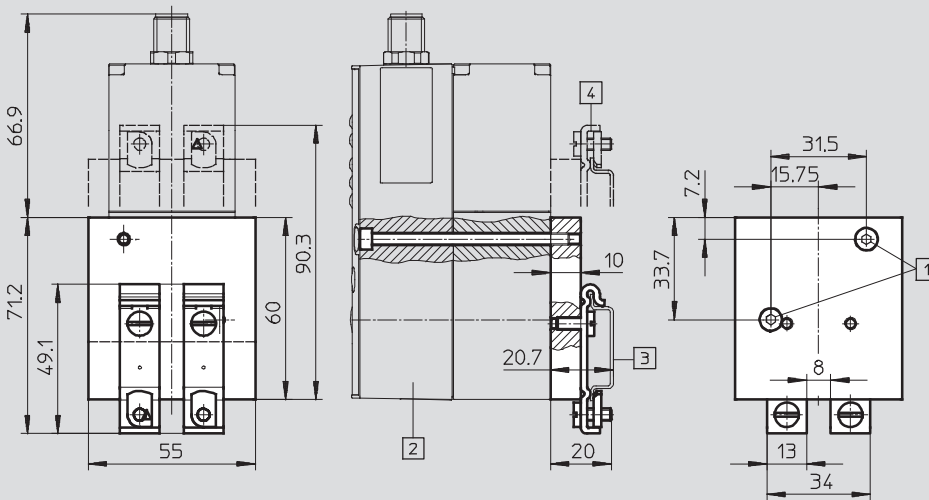
Hutschienenbefestigung VAME-P1-T

Werkstoff:
Aluminium-Knetlegierung, Stahl



Abmessungen

Download CAD-Daten → www.festo.com



1 Zylinderschraube M4

2 Proportional-Druckregelventil VPPM

3 Hutschiene NRH

4 Hutschienenbefestigung kann optional um 180° gedreht werden

Bestellangaben

Gewicht [g]	KBK	Teile-Nr.	Typ
150	1 ¹⁾	542255	VAME-P1-T

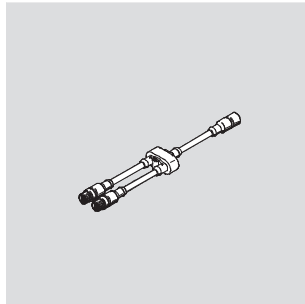
1) Korrosionsbeständigkeitsklasse 1 nach Festo Norm 940 070
Bauteile mit geringer Korrosionsbeanspruchung, Transport- und Lagerschutz. Teile ohne vorrangig dekorative Anforderung an die Oberfläche z. B. im nicht sichtbaren Innenbereich oder hinter Abdeckungen.

Proportional-Druckregelventile VPPM

Zubehör

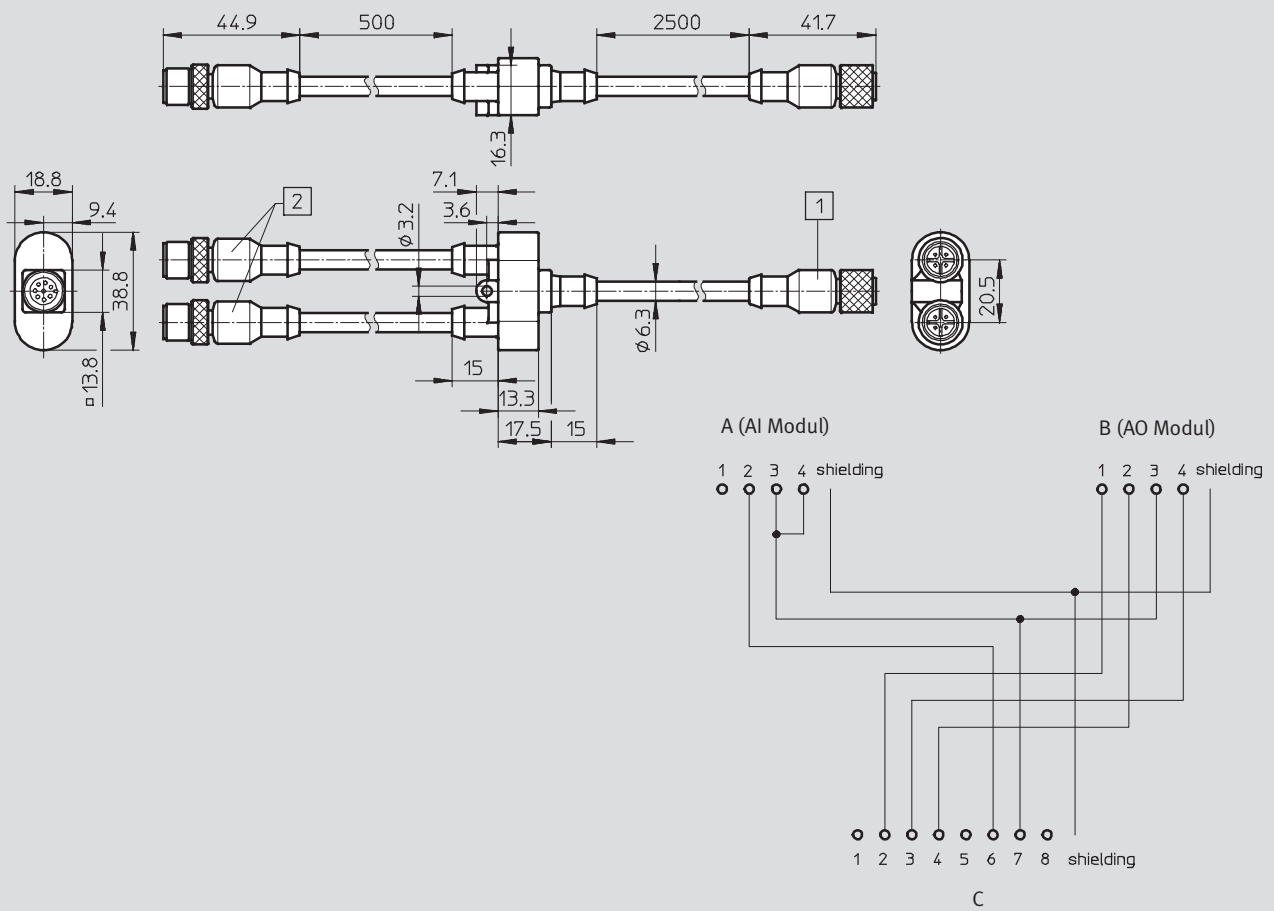
Anschlussleitung NEBV-M12G8-KD-3-M12G4

um das VPPM mit den analogen
Ein- und Ausgangsmodulen der
Steuerung CPX zu verbinden.



Abmessungen und Steckerbelegung

Download CAD-Daten → www.festo.com



1 Dose gerade 8-polig an VPPM

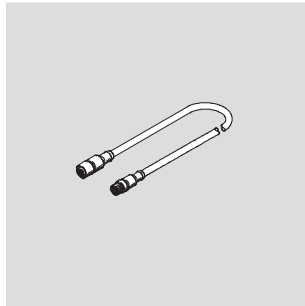
2 Stecker gerade 4-polig an CPX-Module

Proportional-Druckregelventile VPPM

Zubehör

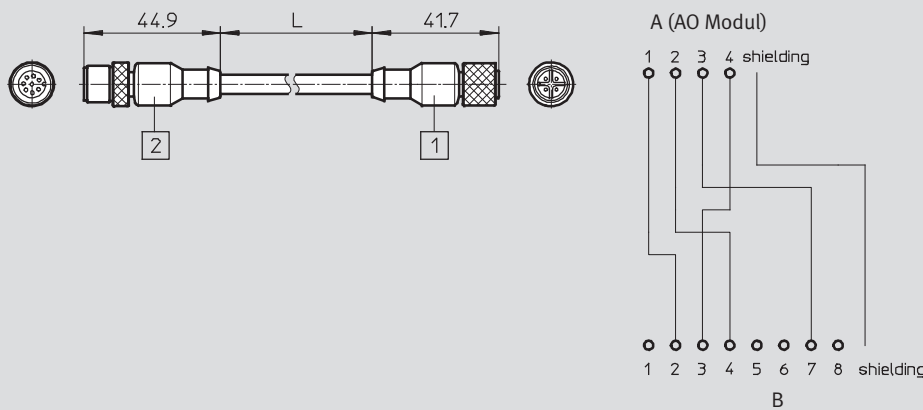
Anschlussleitung
NEBV-M12G8-K-2-M12G4
NEBV-M12G8-K-5-M12G4

um das VPPM mit den analogen Ausgangsmodulen der Steuerung CPX zu verbinden.

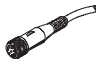

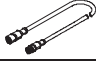
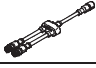



Abmessungen und Steckerbelegung

Download CAD-Daten → www.festo.com



Typ	2	1	L1
NEBV-M12G8-K-2-M12G4	Dose gerade, M12	Stecker gerade, M12	2 m
NEBV-M12G8-K-5-M12G4	8-polig an VPPM	4-polig an CPX-Modul	5 m

Bestellangaben				
	Beschreibung	Kabellänge [m]	Teile-Nr.	Typ
Anschlussleitung Datenblätter → Internet: steckdosenleitung				
	Dose gerade, 8-polig, M12	2	525616	SIM-M12-8GD-2-PU
		5	525618	SIM-M12-8GD-5-PU
		10	570008	SIM-M12-8GD-10-PU
	Dose gewinkelt, 8-polig, M12	2	542256	NEBU-M12W8-2-N-LE8
		5	542257	NEBU-M12W8-5-N-LE8
		10	570007	NEBU-M12W8-10-N-LE8
	Eine Dose gerade 8-polig und ein Stecker gerade 4-polig	2	553575	NEBV-M12G8-K-2-M12G4
		5	553576	NEBV-M12G8-K-5-M12G4
	Eine Dose gerade 8-polig und zwei Stecker gerade 4-polig	–	547888	NEBV-M12G8-KD-3-M12G4
Sollwertmodul Datenblätter → Internet: mpz				
	Sollwertmodul zur Erzeugung von 6 + 1 analogen Spannungssignalen	–	546224	MPZ-1-24DC-SGH-6-SW5