

Ventile mechanisch betätigt VMEF

FESTO



Merkmale



Innovativ

- Klein, kompakt für vielfältige pneumatische Anwendungen
- Zahlreiche wählbare Ventilfunktionen: 3/2-Wege- und 5/2-Wegefunktionen
- Bis zu 1200 l/min Durchfluss
- hohe pneumatische Leistung für vielfältige Aufgaben
- Geringes Gewicht
- Geringe Betätigungskräfte

Vielseitig

- Flexibilität der pneumatischen Arbeitsanschlüsse lösen individuelle Anforderungen praxisingerecht
- Rundschalldämpfer für gefasste Abluft
- Teilweise für Vakuum geeignet
- Teilweise Reversbetrieb möglich
- Betätigung: direkt und vorgesteuert
- Druckbereich von Vakuum bis 10 bar möglich.
- Ausführung:
 - Stößelventil
 - Rollenhebelventil
 - Kipprollenhebelventil

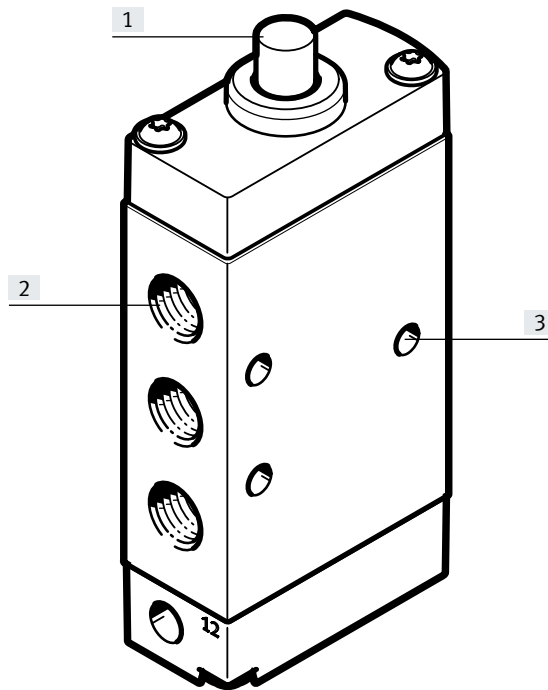
Betriebssicher

- Langlebig durch bewährte Kolbenschieber-, und Tellersitzventile
- Robust durch Metallgehäuse und Anschlussgewinde, bzw. Anschlussstutzen

Montagefreundlich

- Über Durchgangsbohrungen zu befestigen (Stößelventile sind auch für Fronttafeleinbau geeignet)
- Mit Befestigungsbausatz feinjustierbar

Merkmale



- [1] Stößel als Betätigung
- [2] Praxisnah angeschlossen:
mit Gewindeanschluss bzw.
Anschlussstutzen
- [3] Schnell zu montieren:
Mittels Durchgangsbohrung
direkt zu verschrauben,
Fronttafeleinbau möglich

Ausstattungsöglichkeiten

3/2-Wegeventil, monostabil

- Ruhestellung offen/geschlossen
- mechanische Feder
- Vakuumbetrieb möglich
- direkt gesteuert und pneumatisch vorgesteuert
- reversibel
- gefasste Abluft

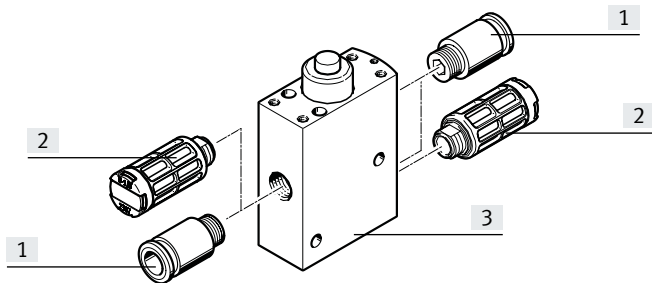
5/2-Wegeventil, monostabil

- pneumatische Feder/ mechanische Feder
- Vakuumbetrieb möglich
- teilweise reversibel
- pneumatisch vorgesteuert
- gefasste Abluft

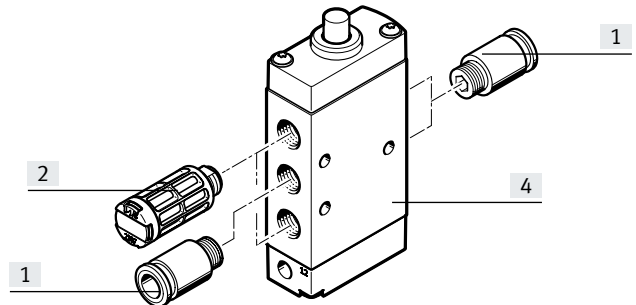
Peripherieübersicht

Ventile, mechanisch betätigt

Stößelventil 3/2-Wegeventil

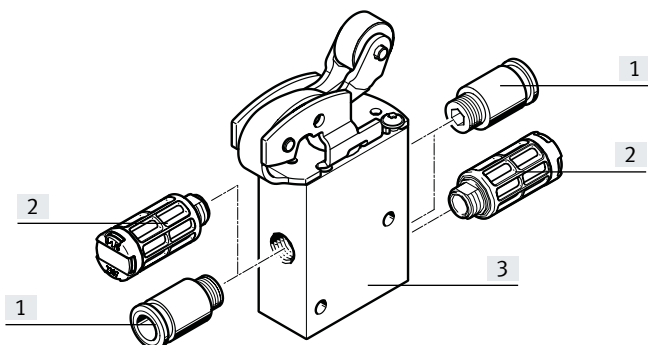


Stößelventil 5/2-Wegeventil

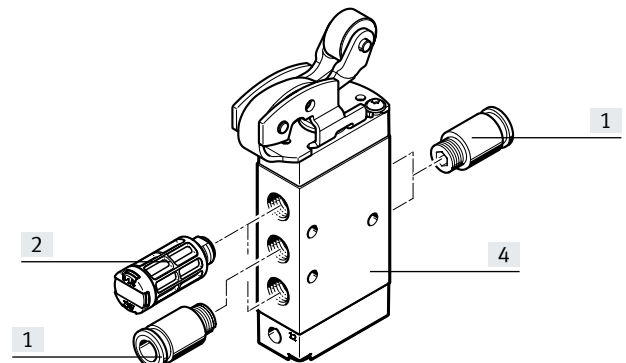


		Kurzbeschreibung	→ Seite/Internet
[1]	Verschraubung	für Arbeitsluft-/Abluftanschlüsse (1, 3, 5) und Arbeitsanschlüsse (2, 4)	29
[2]	Schalldämpfer	für Abluftanschlüsse (3, 5)	29
[3]	3/2-Wegeventil	Stößelventil	9
[4]	5/2-Wegeventil	Stößelventil	9

Rollenhebelventil 3/2-Wegeventil



Rollenhebelventil 5/2-Wegeventil



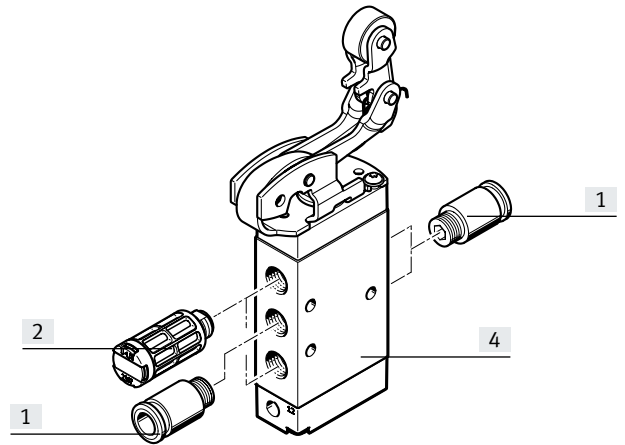
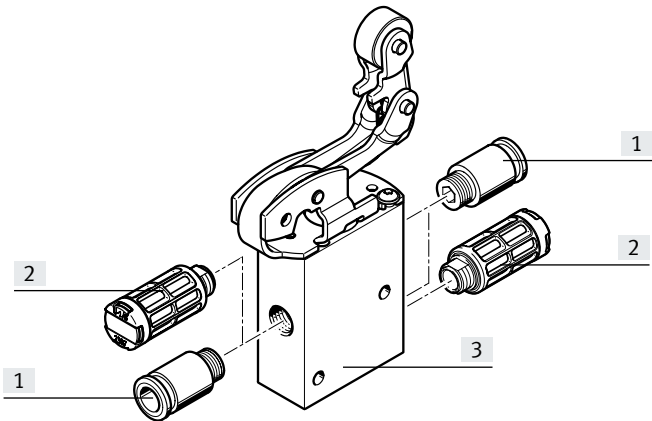
		Kurzbeschreibung	→ Seite/Internet
[1]	Verschraubung	für Arbeitsluft-/Abluftanschlüsse (1, 3, 5) und Arbeitsanschlüsse (2, 4)	29
[2]	Schalldämpfer	für Abluftanschlüsse (3, 5)	29
[3]	3/2-Wegeventil	Stößelventil mit Rollenhebelaufsatz	17
[4]	5/2-Wegeventil	Stößelventil mit Rollenhebelaufsatz	17

Peripherieübersicht

Ventile, mechanisch betätigt

Kipprollenhebelventil 3/2-Wegeventil

Kipprollenhebelventil 5/2-Wegeventil



		Kurzbeschreibung	→ Seite/Internet
[1]	Verschraubung	für Arbeitsluft-/Abluftanschlüsse (1, 3, 5) und Arbeitsanschlüsse (2, 4)	29
[2]	Schalldämpfer	für Abluftanschlüsse (3, 5)	29
[3]	3/2-Wegeventil	Stößelventil mit Kipprollenhebelaufsatz	21
[4]	5/2-Wegeventil	Stößelventil mit Kipprollenhebelaufsatz	21

Merkmale – Pneumatik

Mechanisch betätigte Ventile

Mechanisch betätigte Ventile kommen oft als „Signalventile“ zum Einsatz und melden ein Druckluftsignal zur Steuerung zurück. Diese Meldung z.B. „Endstellung erreicht“ wird über ein Stößelventil oder Rollenstößelventil realisiert.

Diese Anwendung klingt simpel, sie wird in kleineren Maschinen oder bei Fördersystemen eingesetzt, z. B. zur Ansteuerung von einfachen Spann u. Verriegelungsvorgängen in halbautomatischer Montage u. Fertigung.

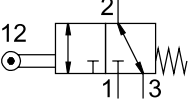
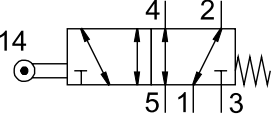
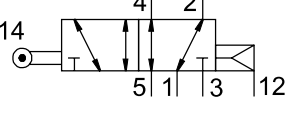
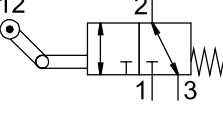
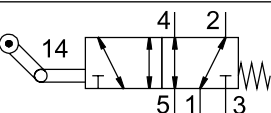
Vorteile mechanisch betätigter Ventile:


- Keine elektronische Steuerung erforderlich

- Kein Programmieraufwand
- Einfach einstell- und anschließbar
- Über Sensoren steuer- und messbar

Ventilfunktionen Schaltzeichen	Typ	Beschreibung
Stößelventil		
	VMEF-ST-M32-M...	3/2-Wegeventil, monostabil <ul style="list-style-type: none"> • Ruhestellung geschlossen (1 → 2) • Ruhestellung offen (3 → 2) • Rückstellung über mechanische Feder • vakuumtauglich • reversibel
	VMEF-STC-M32-M...	3/2-Wegeventil, monostabil <ul style="list-style-type: none"> • Ruhestellung geschlossen (1 → 2) • Ruhestellung offen (3 → 2) • Rückstellung über mechanische Feder • pneumatisch vorgesteuert, Steuerluft intern • reversibel
	VMEF-STCZ-M32-M...	3/2-Wegeventil, monostabil <ul style="list-style-type: none"> • Ruhestellung geschlossen (1 → 2) • Ruhestellung offen (3 → 2) • Rückstellung über mechanische Feder • pneumatisch vorgesteuert, Steuerluft extern • reversibel
	VMEF-S-M52-E...	5/2-Wegeventil, monostabil <ul style="list-style-type: none"> • Rückstellung über (externe) pneumatische Feder • vakuumtauglich • reversibel
	VMEF-S-M52-M...	5/2-Wegeventil, monostabil <ul style="list-style-type: none"> • Rückstellung über mechanische Feder • vakuumtauglich • reversibel
	VMEF-SCZ-M52-E...	5/2-Wegeventil, monostabil <ul style="list-style-type: none"> • pneumatisch vorgesteuert, Steuerluft extern • Rückstellung über pneumatische Feder • vakuumtauglich • reversibel
	VMEF-SCZ-M52-M...	5/2-Wegeventil, monostabil <ul style="list-style-type: none"> • pneumatisch vorgesteuert, Steuerluft extern • Rückstellung über mechanische Feder • vakuumtauglich • reversibel
	VMEF-SC-M52-M...	5/2-Wegeventil, monostabil <ul style="list-style-type: none"> • pneumatisch vorgesteuert, Steuerluft intern • Rückstellung über mechanische Feder

Merkmale – Pneumatik

Ventilfunktionen		
Schaltzeichen	Typ	Beschreibung
Rollenhebelventil		
	VMEF-RT-M32-M-...	3/2-Wegeventil, monostabil <ul style="list-style-type: none"> • Ruhestellung geschlossen (1 → 2) • Ruhestellung offen (3 → 2) • Rückstellung über mechanische Feder • direkt gesteuert • vakuumtauglich • reversibel
	VMEF-R-M52-M-...	5/2-Wegeventil, monostabil <ul style="list-style-type: none"> • Rückstellung über mechanische Feder • direkt gesteuert • vakuumtauglich • reversibel
	VMEF-R-M52-E-...	5/2-Wegeventil, monostabil <ul style="list-style-type: none"> • Rückstellung über (externe) pneumatische Feder • direkt gesteuert • vakuumtauglich • reversibel
Kipprollenhebelventil		
	VMEF-KT-M32-M-...	3/2-Wegeventil, monostabil <ul style="list-style-type: none"> • Ruhestellung geschlossen (1 → 2) • Ruhestellung offen (3 → 2) • Rückstellung über mechanische Feder • direkt gesteuert • vakuumtauglich • reversibel
	VMEF-K-M52-M-...	5/2-Wegeventil, monostabil <ul style="list-style-type: none"> • Rückstellung über mechanische Feder • direkt gesteuert • vakuumtauglich • reversibel

 **Hinweis**

Ventilen muss im Vakuumbetrieb ein Filter vorgeschaltet werden. Damit wird vermieden, dass angesaugte Fremdkörper in das Ventil eindringen können (z.B. beim Betrieb eines Saugers).

Typenschlüssel

001	Baureihe	
VMEF	Mechanisch betätigtes Ventil	

002	Betätigungsart	
S	Stößelventil	
R	Rollenhebelventil	
K	Kipprollenventil	

003	Konstruktionsprinzip	
	Kolbenschieber	
T	Sitzventil	

004	Steuerart	
	Direkt betätigt	
C	Indirekt betätigt	




005	Steuerzuluft	
	Intern	
Z	Extern	

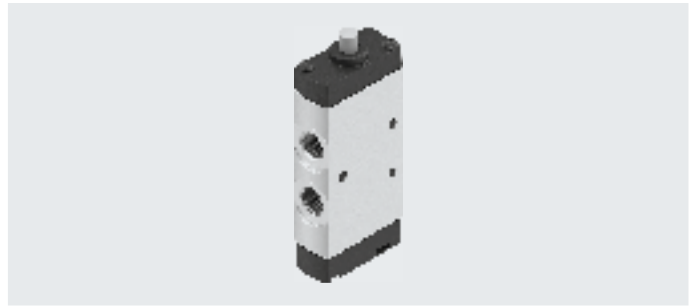
006	Ventilfunktion	
M32	3/2-Wegeventil, Ruhestellung geschlossen oder offen	
M52	5/2-Wegeventil, monostabil	

007	Rückstellart für monostabile Ventile	
E	Pneumatische Feder, extern	
M	Mechanische Feder	

008	Pneumatischer Anschluss	
G18	G1/8	
G14	G1/4	
N18	1/8 NPT	
N14	1/4 NPT	

Datenblatt – Stößelventil

-  Durchfluss
750 ... 1200 l/min
-  Druck
-0,095 ... 1 MPa
-0,95 ... 10 bar
-  Temperaturbereich
-10 ... +60°C

**Allgemeine Technische Daten**

Konstruktiver Aufbau	Stößelventil
Baubreite [mm]	20
Steuerart	direkt betätigt oder vorgesteuert
Max. Betätigungsgeschwindigkeit	
• direkt betätigt [m/s]	0,6
• vorgesteuert [m/s]	0,3
Anwendungshinweis	nicht als mechanischen Anschlag verwenden
Betätigungsart	mechanisch
Befestigung	mit Durchgangsbohrung
Dichtprinzip	weich
Strömungsrichtung	reversibel
Einbaulage	beliebig
Max. Schaltfrequenz [Hz]	3

Technische Daten – Tellersitzventil

Typ	VMEF-ST-M32 ... 18	VMEF-STC ... -M32 ... 18	VMEF-ST-M32 ... 14	VMEF-STC ... -M32 ... 14	
Ausführung	Tellersitzventil				
Normalnenndurchfluss	1 → 2 [l/min]	750	750	870	870
	3 → 2 [l/min]	665	665	750	750
Ventifunktion	3/2-Wegeventil, monostabil				
Überdeckung	Nullüberdeckung				
Steuerart	direkt betätigt	vorgesteuert	direkt betätigt	vorgesteuert	
Rückstellart	mechanische Feder				
Pneumatischer Anschluss 1, 2, 3	G1/8	G1/8	G1/4	G1/4	
Steuerluftanschluss 12/14	-	M5	-	M5	
Steuerluftversorgung	-	intern oder extern	-	intern oder extern	
Nennweite [mm]	5,6	5,6	6,0	6,0	
Betätigungskraft bei 6 bar					
• Ruhestellung geschlossen [N]	46	14	46	14	
• Ruhestellung offen [N]	82	14	82	14	

Datenblatt – Stoßelventil

Technische Daten – Kolbenschieberventil					
Typ	VMEF-S-M52-E ... 18	VMEF-S-M52-M ... 18	VMEF-S-M52-E ... 14	VMEF-S-M52-M ... 14	
Ausführung	Kolbenschieberventil				
Normalnenndurchfluss 1 → 2 [l/min]	750	750	1200	1200	
Ventifunktion	5/2-Wegeventil, monostabil				
Überdeckung	positive Überdeckung				
Steuerart	direkt betätigt				
Rückstellart	pneumatische Feder	mechanische Feder	pneumatische Feder	mechanische Feder	
Pneumatischer Anschluss 1, 2, 3, 4, 5	G1/8	G1/8	G1/4	G1/4	
Steuerluftanschluss 1 2/14	M5	–	M5	–	
Nennweite [mm]	5,2	5,2	7,0	7,0	
Betätigungskraft bei 6 bar [N]	28	34	48	43	

Technische Daten – Kolbenschieberventil					
Typ	VMEF-SC ... M52-E ... 18	VMEF-S...-M52-M ... 18	VMEF-SC ... M52-E ... 14	VMEF-S...-M52-M ... 14	
Ausführung	Kolbenschieberventil				
Normalnenndurchfluss 1 → 2 [l/min]	750	750	1200	1200	
Ventifunktion	5/2-Wegeventil, monostabil				
Überdeckung	positive Überdeckung				
Steuerart	vorgesteuert				
Rückstellart	pneumatische Feder	mechanische Feder	pneumatische Feder	mechanische Feder	
Pneumatischer Anschluss 1, 2, 3, 4, 5	G1/8	G1/8	G1/4	G1/4	
Steuerluftanschluss 1 2/14	M5	M5	M5	M5	
Steuerluftversorgung	extern	intern oder extern	extern	intern oder extern	
Nennweite [mm]	5,2	5,2	7,0	7,0	
Betätigungskraft bei 6 bar [N]	14	14	14	14	

Werkstoffe	
Gehäuse	Aluminium-Knetlegierung, eloxiert
Deckel	PA-verstärkt (VMEF-STC...-M32-, VMEF...-M52-)
Dichtung	NBR
Werkstoff-Hinweis	RoHS konform

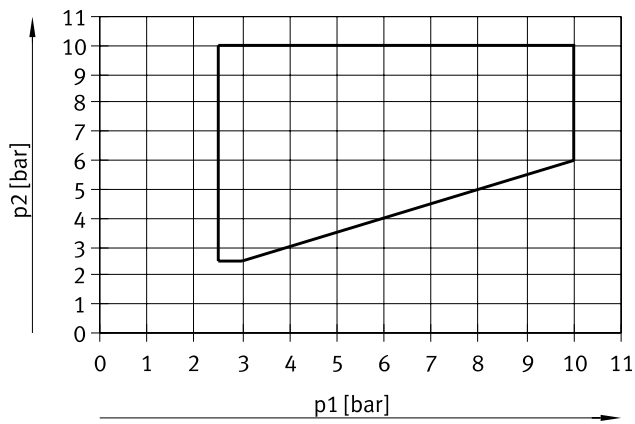
Betriebs- und Umweltbedingungen					
Typ	VMEF-ST-M32- ... VMEF-STCZ-M32- ...	VMEF-STC-M32- ...		VMEF-S-M52- ... VMEF-SCZ-M52- ...	VMEF-SC-M52- ...
Betriebsmedium	Druckluft nach ISO 8573-1:2010 [7:--]				
Hinweis zum Betriebs-/Steuermedium	geölter Betrieb möglich (im weiteren Betrieb erforderlich)				
Betriebsdruck	[MPa]	-0,095 ... 1		-0,095 ... 1	0,25 ... 1
	[bar]	-0,95 ... 10		-0,95 ... 10	2,5 ... 10
mit interner/externer Steuerluft	intern	extern	intern	extern	–
	[bar]	3,5 ... 10	3,0 ... 10	3,0 ... 10	2,5 ... 10
Ventile NO	[bar]	3,5 ... 10	3,0 ... 10	3,5 ... 10	2,5 ... 10
Steuerdruck	[bar]	–	3,5 ... 10	2,5 ... 10	2,5 ... 10
Mediumstemperatur	[°C]	-10 ... +60			
Umgebungstemperatur	[°C]	-10 ... +60			
Korrosionsbeständigkeit KBK ¹⁾	2				

1) Korrosionsbeständigkeitsklasse KBK 2 nach Festo Norm FN 940070
Mäßige Korrosionsbeanspruchung. Innenraumanwendung bei der Kondensation auftreten darf. Außenliegende sichtbare Teile mit vorrangig dekorativer Anforderung an die Oberfläche, die in direktem Kontakt zur umgebenden industrieüblichen Atmosphäre stehen.

Datenblatt – Stößelventil

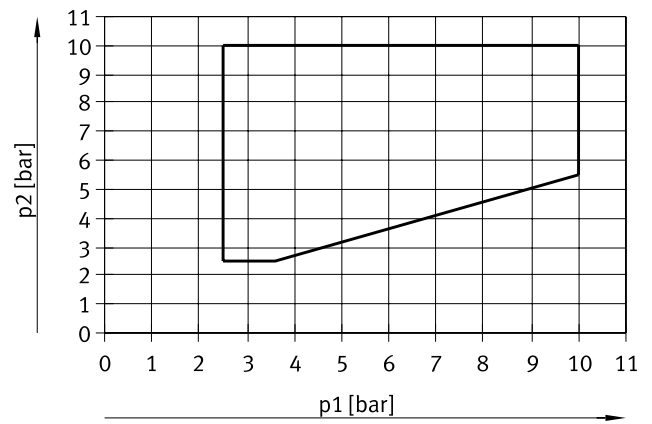
Steuerdruck p_2 in Abhängigkeit vom externen Luftfederdruck p_1

für Kolbenschieber-Ventile VMEF-...-M52...18



Der gerahmte Bereich bildet den Arbeitsbereich für interne und externe Steuerluft ab.

für Kolbenschieber-Ventile VMEF-...-M52...14

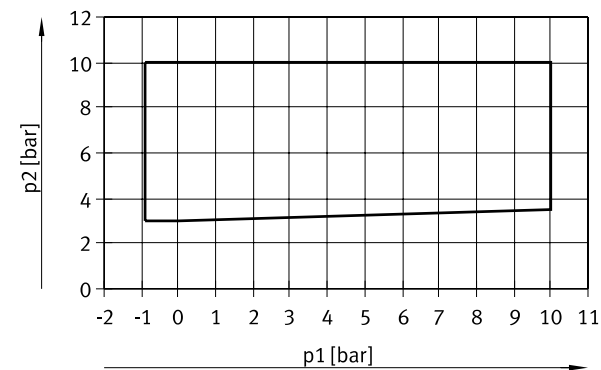


Der gerahmte Bereich bildet den Arbeitsbereich für interne und externe Steuerluft ab.

Steuerdruck p_2 in Abhängigkeit vom Arbeitsdruck p_1

für Tellersitz-Ventile VMEF-...-M32...

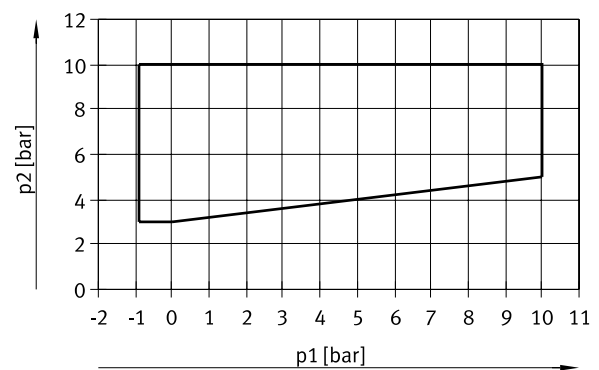
(Ruhestellung geschlossen)



Der gerahmte Bereich bildet den Arbeitsbereich für externe Steuerluft ab.

für Tellersitz-Ventile VMEF-...-M32...

(Ruhestellung offen)



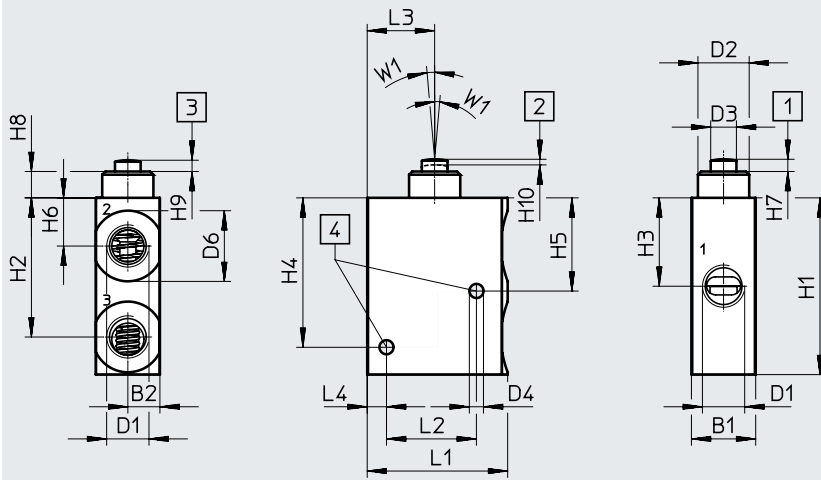
Der gerahmte Bereich bildet den Arbeitsbereich für externe Steuerluft ab.

Datenblatt – Stößelventil

Abmessungen

Download CAD-Daten → www.festo.com

3/2-Wegeventil



- [1] Ruhestellung
- [2] Öffnungsbeginn
- [3] maximaler Hub
- [4] Befestigungsbohrung

Typ	B1	B2	D1	D2 ø	D3 ø	D4 ø	D6 ø	L1	L2	L3	L4
VMEF-ST-M32-M-G18	20	10	G1/8	16,0	8,0	4,4	16,5	43,7	28	21	6
VMEF-ST-M32-M-G14			G1/4				22				

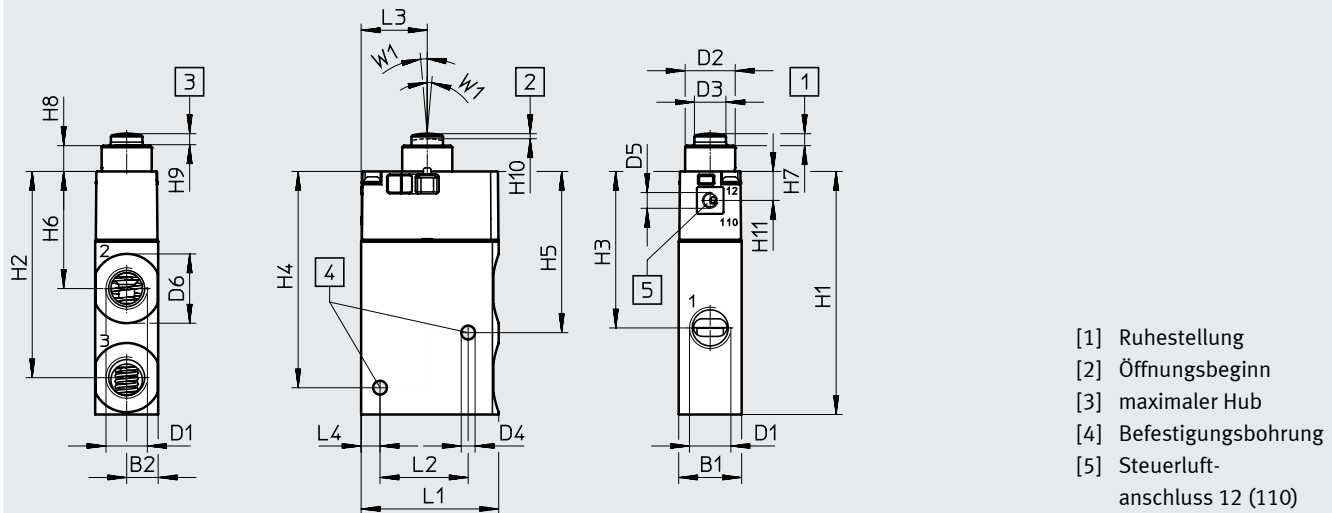
Typ	H1	H2	H3	H4	H5	H6	H7 ±0,2	H8	H9 ±0,3	H10 ±0,3	W1
VMEF-ST-M32-M-G18	55	43,3	27,5	46,5	29	15	3,8	8,2	3,5	1,8	5°
VMEF-ST-M32-M-G14											

Datenblatt – Stößelventil

Abmessungen

Download CAD-Daten → www.festo.com

3/2-Wegeventil und 3/2-Wegeventil mit externer Steuerluftversorgung



- [1] Ruhestellung
- [2] Öffnungsbeginn
- [3] maximaler Hub
- [4] Befestigungsbohrung
- [5] Steuerluftanschluss 12 (110)

Typ	B1	B2	D1	D2 ∅	D3 ∅	D4 ∅	D5	D6 ∅	L1	L2	L3	L4
VMEF-STC-M32-M-G18	20	10	G1/8	15,9	10	4,4	-	16,5	43,7	28	21	6
VMEF-STC-M32-M-G14			G1/4					22				
VMEF-STCZ-M32-M-G18			G1/8					16,5				
VMEF-STCZ-M32-M-G14			G1/4									

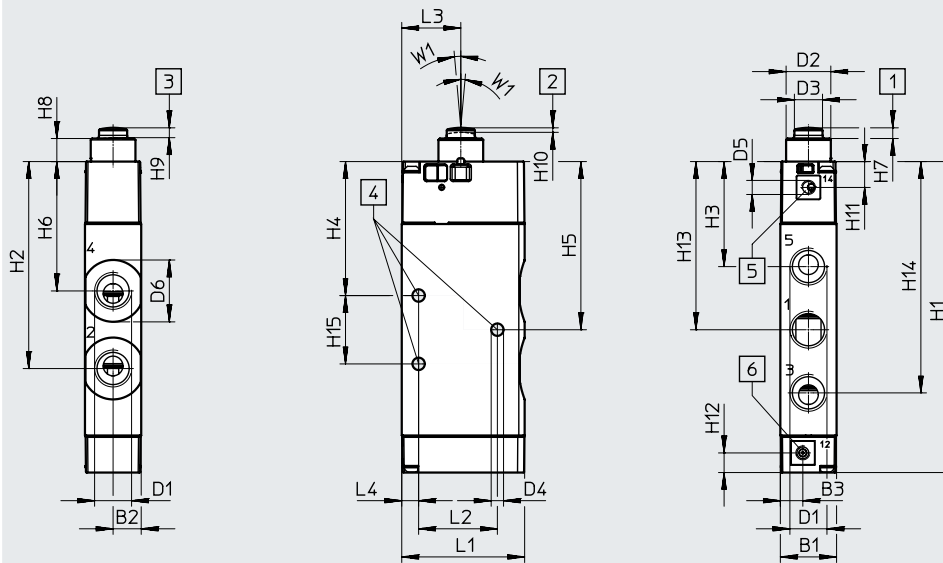
Typ	H1	H2	H3	H4	H5	H6	H7 ±0,15	H8	H9 ±0,15	H10 ±0,4	H11	W1
VMEF-STC-M32-M-G18	77,2	65,5	49,7	68,7	51,2	37,2	3,8	8,2	3,5	1,6	9,2	5°
VMEF-STC-M32-M-G14												
VMEF-STCZ-M32-M-G18												
VMEF-STCZ-M32-M-G14												

Datenblatt – Stößelventil

Abmessungen

Download CAD-Daten → www.festo.com

5/2-Wegeventil und 5/2-Wegeventil mit externer Steuerluftversorgung



- [1] Ruhestellung
- [2] Öffnungsbeginn
- [3] maximaler Hub
- [4] Befestigungsbohrung
- [5] Steuerluftanschluss 14
- [6] Steuerluftanschluss 12

Typ	B1	B2	B3	D1	D2 ∅	D3 ∅	D4 ∅	D5	D6 ∅	L1	L2	L3	L4	
VMEF-SC-M52-M-G18	20	10	8	G1/8	15,9	10	4,4	-	16,5	43,7	28	21	6	
VMEF-SCZ-M52-M-G18				G1/8				M5						
VMEF-SCZ-M52-E-G18				G1/8										
VMEF-SC-M52-M-G14				G1/4				-						22
VMEF-SCZ-M52-M-G14				G1/4				M5						
VMEF-SCZ-M52-E-G14				G1/4										

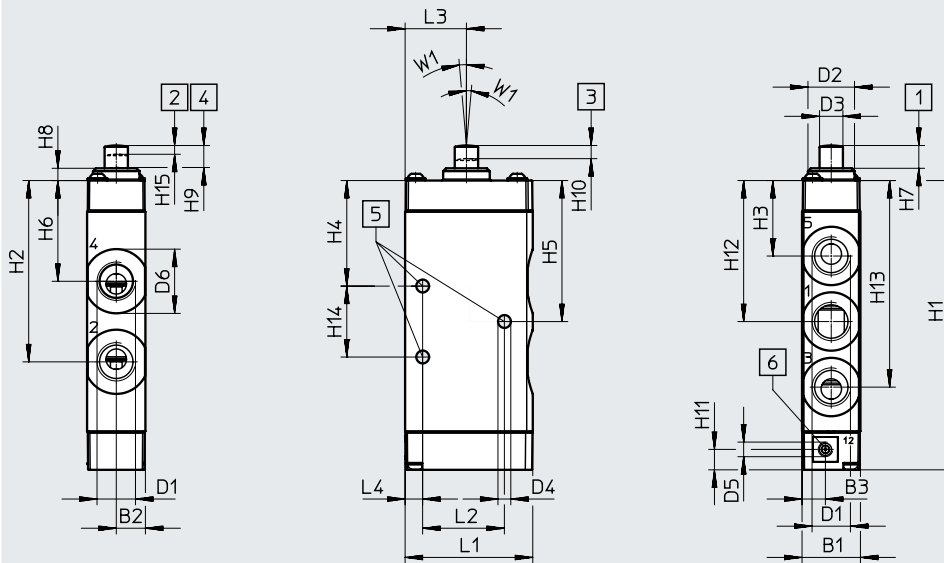
Typ	H1	H2	H3	H4	H5	H6	H7 ±0,15	H8	H9 ±0,15	H10 ±0,4	H11	H12	H13	H14	H15	W1
VMEF-SC-M52-M-G18	94,1	61,4	34,4	42,6	51,6	41,8	3,8	8,2	3,5	1,6	9,2	7	51,6	68,6	18	5°
VMEF-SCZ-M52-M-G18																
VMEF-SCZ-M52-E-G18																
VMEF-SC-M52-M-G14	110,6	73,6	37,4	47,7	59,8	46							59,8	82,3	24,3	
VMEF-SCZ-M52-M-G14																
VMEF-SCZ-M52-E-G14																

Datenblatt – Stößelventil

Abmessungen

Download CAD-Daten → www.festo.com

5/2-Wegeventil




- [1] Ruhestellung
- [2] Schließbeginn
- [3] Öffnungsbeginn
- [4] maximaler Hub
- [5] Befestigungsbohrung
- [6] Steuerluftanschluss 12

Typ	B1	B2	B3	D1	D2 ∅	D3 ∅	D4 ∅	D5	D6 ∅	L1	L2	L3	L4	H1	H2
VMEF-S-M52-M-G18	20	10	8	G1/8	16	8	4,4	–	16,5	43,7	28	21	6	82,6	49,9
VMEF-S-M52-E-G18				M5											
VMEF-S-M52-M-G14				–				22							
VMEF-S-M52-E-G14				M5											

Typ	H3	H4	H5	H6	H7 ±0,15	H8	H9 ±0,15	H10 ±0,15	H11	H12	H13	H14	H15 ±0,15	W1
VMEF-S-M52-M-G18	23,1	31,1	40,1	30,3	7,8	4,2	7,5	4,2	7	40,1	57,1	18	3	5°
VMEF-S-M52-E-G18														
VMEF-S-M52-M-G14	25,9	36,2	48,3	34,5				4,5		48,3	70,8	24,3		
VMEF-S-M52-E-G14														

Direkt betätigte Stößelventile VMEF-S-... können mit dem Betätigungsaufsatz VAOM-R4-20-... zu einem Rollenhebel-, oder Kipprollenhebelventil erweitert werden. Angeboten werden Betätigungsaufsätze für 3/2-Wege- und 5/2-Wegeventile. → Seite 25

Der Befestigungsbausatz VAME-R4-20-PA ermöglicht es das Ventil in Betätigungsrichtung zu verschieben. Dadurch kann der richtige Schalterpunkt eingestellt werden. → Seite 29




 **Hinweis**

- Beim Verschrauben des Betätigungsaufsatzes VAOM-R4-20-... auf das Ventil ist darauf zu achten dass das vorgeschriebene Drehmoment von 1,5 Nm ± 10% eingehalten wird.
- Ein neuer Betätigungsaufsatz VAOM-R4-20-... kann nur dreimal auf ein direkt betätigtes Basisventil montiert werden.

Datenblatt – Stößelventil

Bestellangaben						
Steuerart	Steuerluft	Rückstellung	Durchfluss [l/min]	Gewicht [g]	Teile-Nr.	Typ
3/2-Wegeventile						
direkt	–	mechanisch	750	116	8031295	VMEF-ST-M32-M-G18
			870	110	8031300	VMEF-ST-M32-M-G14
vorgesteuert	intern	mechanisch	750	131	8031331	VMEF-STC-M32-M-G18
			870	124	8031332	VMEF-STC-M32-M-G14
	extern	mechanisch	750	131	8031335	VMEF-STCZ-M32-M-G18
			870	124	8031336	VMEF-STCZ-M32-M-G14
5/2-Wegeventile						
direkt	–	mechanisch	750	145	8031297	VMEF-S-M52-M-G18
		pneumatisch	750	144	8031299	VMEF-S-M52-E-G18
		mechanisch	1200	178	8031302	VMEF-S-M52-M-G14
		pneumatisch	1200	177	8031304	VMEF-S-M52-E-G14
vorgesteuert	intern	mechanisch	1200	184	8031319	VMEF-SC-M52-M-G14
			750	151	8031320	VMEF-SC-M52-M-G18
	extern	pneumatisch	1200	183	8031323	VMEF-SCZ-M52-E-G14
			750	150	8031324	VMEF-SCZ-M52-E-G18
		mechanisch	1200	184	8031327	VMEF-SCZ-M52-M-G14
			750	151	8031328	VMEF-SCZ-M52-M-G18

Datenblatt – Rollenhebelventil

-  Durchfluss
750 ... 1200 l/min
-  Druck
-0,095 ... 1 MPa
-0,95 ... 10 bar
-  Temperaturbereich
-10 ... +60°C

**Allgemeine Technische Daten**

Konstruktiver Aufbau	Rollenhebel
Baubreite [mm]	20
Steuerart	direkt betätigt
Anwendungshinweis	Einklemmgefahr
Betätigungsart	mechanisch
Befestigung	mit Durchgangsbohrung
Dichtprinzip	weich
Strömungsrichtung	reversibel
Einbaulage	beliebig
Max. Schaltfrequenz [Hz]	3
Max. Betätigungsgeschwindigkeit bei seitlicher Betätigung [m/s]	1,4
Nockenwinkel in Winkelgrad	30

Technische Daten – Tellersitzventil

Typ	VMEF-RT-M32-...18	VMEF-RT-M32-...14
Ausführung	Tellersitzventil	
Normalnenndurchfluss 1 → 2 [l/min]	750	870
Ventifunktion	3/2-Wegeventil, monostabil	
Überdeckung	Nullüberdeckung	
Rückstellart	mechanische Feder	
Pneumatischer Anschluss 1, 2, 3	G1/8	G1/4
Nennweite [mm]	5,6	6
Max. Hub-Grenze (hart) [mm]	6,3	
Betätigungskraft [N]	35,2	

Technische Daten – Kolbenschieberventil

Typ	VMEF-R-M52-E-...18	VMEF-R-M52-M-...18	VMEF-R-M52-E-...14	VMEF-R-M52-M-...14
Ausführung	Kolbenschieberventil			
Normalnenndurchfluss 1 → 2 [l/min]	750		1200	
Ventifunktion	5/2-Wegeventil, monostabil			
Überdeckung	positive Überdeckung			
Rückstellart	pneumatische Feder	mechanische Feder	pneumatische Feder	mechanische Feder
Max. Schaltfrequenz [Hz]	3			
Pneumatischer Anschluss 1, 2, 3	G1/8	G1/8	G1/4	G1/4
Nennweite [mm]	5,2	5,2	7	7
Max. Hub-Grenze (hart) [mm]	11,6			
Betätigungskraft [N]	38			

Datenblatt – Rollenhebelventil

Werkstoffe		
Gehäuse	Aluminium-Knetlegierung, eloxiert	
Deckel	PA-verstärkt (VMEF...-M52-)	
Betätigungsaufsatz	Stahl verzinkt	
Dichtung	NBR	
Werkstoff-Hinweis	RoHS konform	
Betriebs- und Umweltbedingungen		
Betriebsmedium	Druckluft nach ISO 8573-1:2010 [7:-:-]	
Hinweis zum Betriebs-/Steuermedium	geölter Betrieb möglich (im weiteren Betrieb erforderlich)	
Betriebsdruck	[MPa]	-0,095 ... 1
	[bar]	-0,95 ... 10
Mediumtemperatur	[°C]	-10 ... +60
Umgebungstemperatur	[°C]	-10 ... +60
Hinweis zur Umgebungstemperatur	Wärmeeinfluss auf Verschleiß	
Korrosionsbeständigkeit KBK ¹⁾	1	

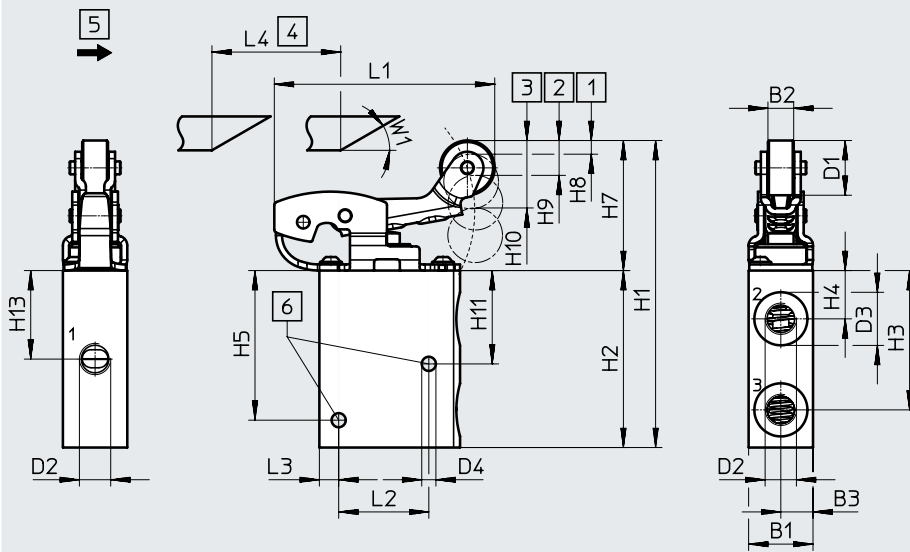
- 1) Korrosionsbeständigkeitsklasse KBK 1 nach Festo Norm FN 940070
Niedrige Korrosionsbeanspruchung. Trockene Innenraumanwendung bzw. Transport und Lagerschutz. Gilt auch für Teile hinter Abdeckungen, im nicht sichtbaren Innenbereich, oder Teile die im Anwendungsfall abgedeckt sind (z. B. Antriebszapfen).

Datenblatt – Rollenhebelventil

Abmessungen

Download CAD-Daten → www.festo.com

3/2-Wegeventil



- [1] Öffnungsbeginn
- [2] max. Öffnung
- [3] max. Hub
- [4] Nockenschaltweg
- [5] Betätigungsrichtung
- [6] Befestigungsbohrung

Typ	B1	B2	B3	D1 ∅	D2	D3	D4 ∅	L1	L2	L3	L4 min.
VMEF-RT-M32-M-G18	20	8	10	17	G1/8	16,5	4,4	68,5	28	6	40
VMEF-RT-M32-M-G14					G1/4						

Typ	H1	H2	H3	H4	H5	H7	H8	H9	H10	H11	H13	W1
VMEF-RT-M32-M-G18	91,9	55	43,3	15	46,5	37	6	6	10	29	27,5	30°
VMEF-RT-M32-M-G14												

Hinweis

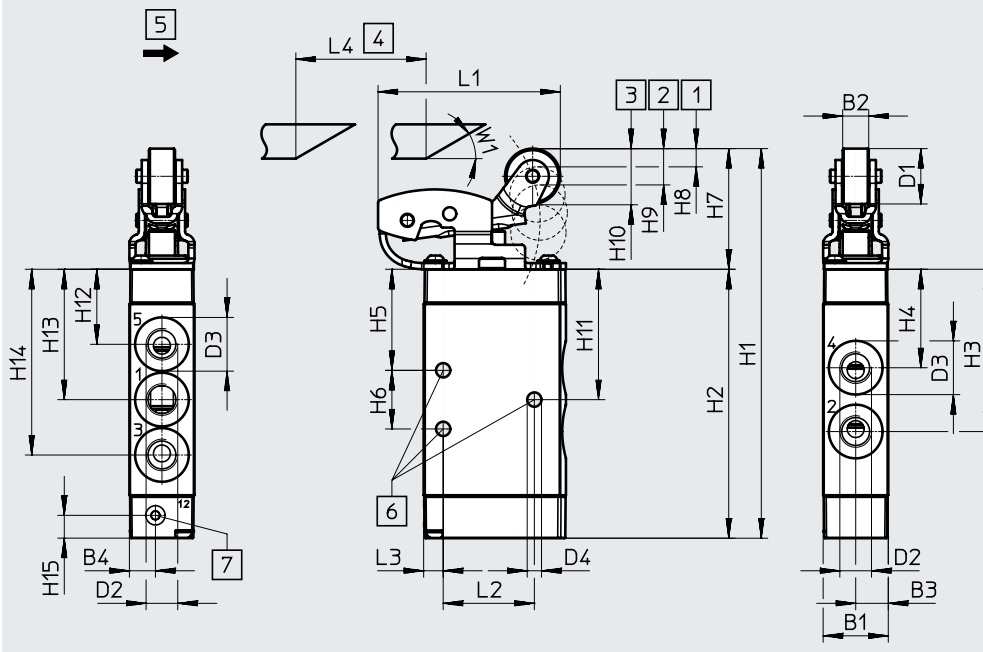
Rollenhebelventile können beidseitig, also von links (Vorwärtsbewegung) oder von rechts (Rückwärtsbewegung) von einem Nocken betätigt werden.

Datenblatt – Rollenhebelventil

Abmessungen

Download CAD-Daten → www.festo.com

5/2-Wegeventil



- [1] Öffnungsbeginn
- [2] max. Öffnung
- [3] max. Hub
- [4] Nockenschaltweg
- [5] Betätigungsrichtung
- [6] Befestigungsbohrung
- [7] Steuerluft Anschluss 12

Typ	B1	B2	B3	B4	D1 ø	D2	D3	D4	L1	L2	L3	L4 min.	H1	H2
VMEF-R-M52-...G18	20	8	10	8	17	G1/8	16,5	4,4	56	28	6	40	119,6	82,6
VMEF-R-M52-...G14						G1/4	22						136,1	99,1

Typ	H3	H4	H5	H6	H7	H8	H9	H10	H11	H12	H13	H14	H15	W1
VMEF-R-M52-...G18	49,9	30,3	31,1	18	37	7	5	11	40,1	23,1	40,1	57,1	7	30°
VMEF-R-M52-...G14	62,1	34,5	36,2	24,3					48,3	25,9	48,3	70,8		

Betätigungsaufsätze VAOM-R4-20-... können bei Bedarf als Ersatzteil für bestehende direkt betätigte Rollenhebelventile verwendet werden.
→ Seite 25

Der Befestigungsbausatz VAME-R4-20-PA ermöglicht es das Ventil in Betätigungsrichtung zu verschieben. Dadurch kann der richtige Schalterpunkt eingestellt werden. → Seite 29




Hinweis

Beim Verschrauben des Betätigungsaufsatzes VAOM-R4-20-... auf das Ventil ist darauf zu achten dass das vorgeschriebene Drehmoment von 1,5 Nm ± 10% eingehalten wird.

Bestellangaben

Steuerart	Rückstellung	Durchfluss [l/min]	Gewicht [g]	Teile-Nr.	Typ
3/2-Wegeventile					
direkt	mechanisch	750	209	8049239	VMEF-RT-M32-M-G18
		870	204	8047095	VMEF-RT-M32-M-G14
5/2-Wegeventile					
direkt	pneumatisch	750	240	8047092	VMEF-R-M52-E-G18
	mechanisch	750	240	8049238	VMEF-R-M52-M-G18
	pneumatisch	1200	272	8047093	VMEF-R-M52-E-G14
	mechanisch	1200	272	8047094	VMEF-R-M52-M-G14

Datenblatt – Rollenhebelventil

-  Durchfluss
750 ... 1200 l/min
-  Druck
-0,095 ... 1 MPa
-0,95 ... 10 bar
-  Temperaturbereich
-10 ... +60°C

**Allgemeine Technische Daten**

Konstruktiver Aufbau	Kipprollenhebel
Baubreite [mm]	20
Steuerart	direkt betätigt
Anwendungshinweis	Einklemmgefahr
Betätigungsart	mechanisch
Befestigung	mit Durchgangsbohrung
Dichtprinzip	weich
Strömungsrichtung	reversibel
Einbaulage	beliebig
Max. Schaltfrequenz [Hz]	3
Max. Betätigungsgeschwindigkeit bei seitlicher Betätigung [m/s]	0,7
Nockenwinkel in Winkelgrad	30

Technische Daten – Tellersitzventil

Typ	VMEF-KT-M32-...18	VMEF-KT-M32-...14
Ausführung	Tellersitzventil	
Normalnennndurchfluss 1 → 2 [l/min]	750	870
Ventifunktion	3/2-Wegeventil, monostabil	
Überdeckung	Nullüberdeckung	
Rückstellart	mechanische Feder	
Pneumatischer Anschluss 1, 2, 3	G1/8	G1/4
Nennweite [mm]	5,6	6
Max. Hub-Grenze (hart) [mm]	11	
Betätigungskraft [N]	32,7	

Technische Daten – Kolbenschieberventil

Typ	VMEF-K-M52-M-...18	VMEF-K-M52-M-...14
Ausführung	Kolbenschieberventil	
Normalnennndurchfluss 1 → 2 [l/min]	750	1200
Ventifunktion	5/2-Wegeventil, monostabil	
Überdeckung	positive Überdeckung	
Rückstellart	mechanische Feder	
Pneumatischer Anschluss 1, 2, 3	G1/8	G1/4
Nennweite [mm]	5,2	7
Max. Hub-Grenze (hart) [mm]	11,8	
Betätigungskraft [N]	23,5	

Datenblatt – Rollenhebelventil

Werkstoffe		
Gehäuse	Aluminium-Knetlegierung, eloxiert	
Deckel	PA-verstärkt (VMEF...-M52-)	
Betätigungsaufsatz	Stahl verzinkt	
Dichtung	NBR	
Werkstoff-Hinweis	RoHS konform	
Betriebs- und Umweltbedingungen		
Betriebsmedium	Druckluft nach ISO 8573-1:2010 [7:-:-]	
Hinweis zum Betriebs-/Steuermedium	geölter Betrieb möglich (im weiteren Betrieb erforderlich)	
Betriebsdruck	[MPa]	-0,095 ... 1
	[bar]	-0,95 ... 10
Mediumtemperatur	[°C]	-10 ... +60
Umgebungstemperatur	[°C]	-10 ... +60
Hinweis zur Umgebungstemperatur	Wärmeeinfluss auf Verschleiß	
Korrosionsbeständigkeit KBK ¹⁾	1	

1) Korrosionsbeständigkeitsklasse KBK 1 nach Festo Norm FN 940070

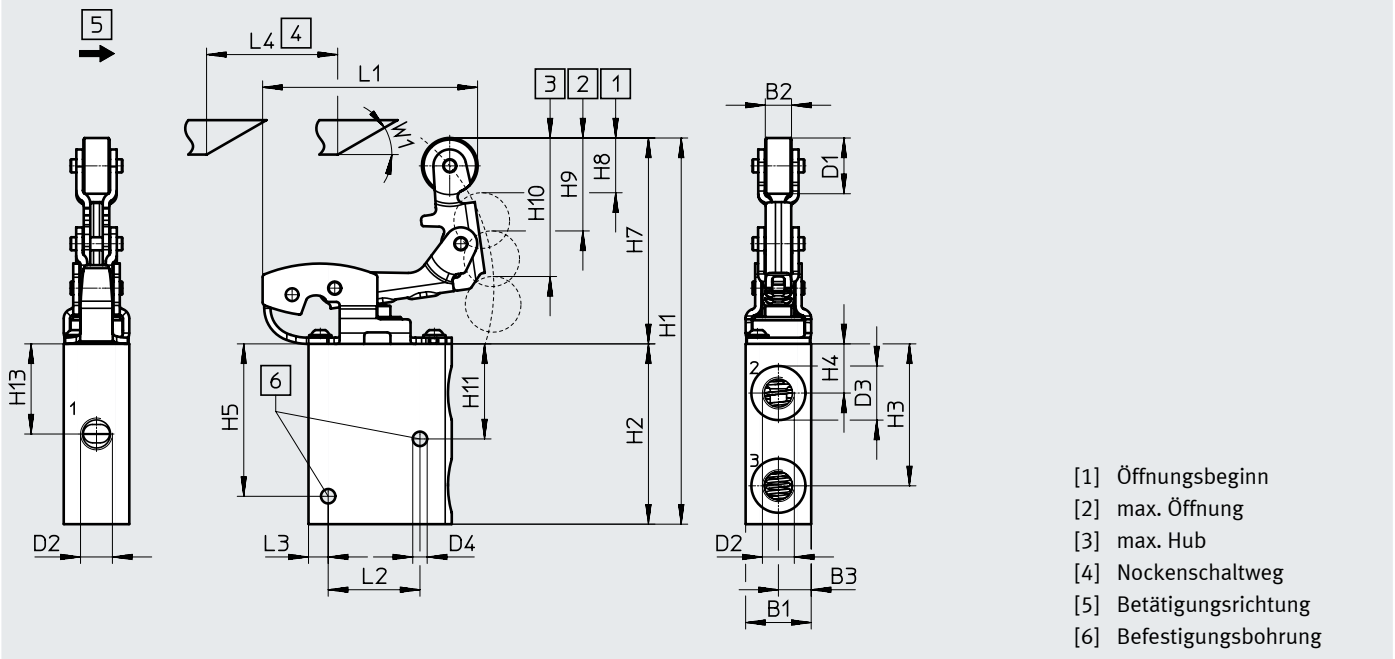
Niedrige Korrosionsbeanspruchung. Trockene Innenraumanwendung bzw. Transport und Lagerschutz. Gilt auch für Teile hinter Abdeckungen, im nicht sichtbaren Innenbereich, oder Teile die im Anwendungsfall abgedeckt sind (z. B. Antriebszapfen).

Datenblatt – Rollenhebelventil

Abmessungen

3/2-Wegeventil

Download CAD-Daten → www.festo.com



- [1] Öffnungsbeginn
- [2] max. Öffnung
- [3] max. Hub
- [4] Nockenschaltweg
- [5] Betätigungsrichtung
- [6] Befestigungsbohrung

Typ	B1	B2	B3	D1 ∅	D2	D3	D4 ∅	L1	L2	L3	L4 min.
VMEF-KT-M32-M-G18	20	8	10	17	G1/8	16,5	4,4	65,6	28	6	40
VMEF-KT-M32-M-G14					G1/4	22					

Typ	H1	H2	H3	H4	H5	H7	H8	H9	H10	H11	H13	W1
VMEF-KT-M32-M-G18	117,2	55	43,3	15	46,5	62	6	6	10	29	27,5	30°
VMEF-KT-M32-M-G14												

Hinweis

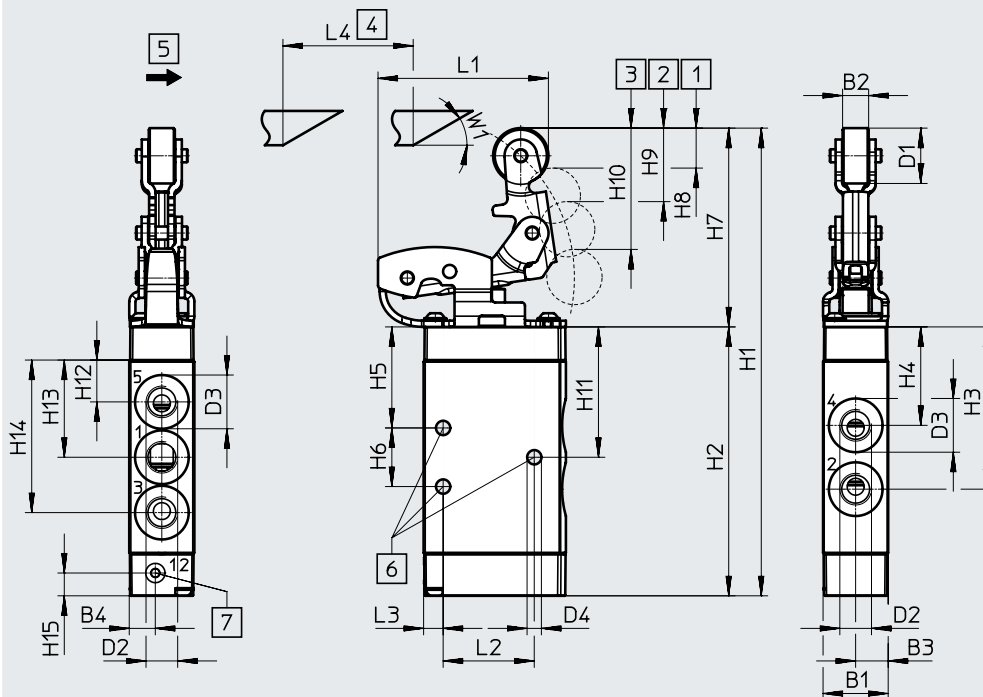
Kipprollenhebelventile können nur einseitig, also nur in eine Richtung (Vorwärtsbewegung) von einem Nocken betätigt werden. Erfolgt die Ansteuerung von der anderen Richtung (Rückwärtsbewegung), wird das Ventil nicht betätigt.

Datenblatt – Rollenhebelventil

Abmessungen

Download CAD-Daten → www.festo.com

5/2-Wegeventil



- [1] Öffnungsbeginn
- [2] max. Öffnung
- [3] max. Hub
- [4] Nockenschaltweg
- [5] Betätigungsrichtung
- [6] Befestigungsbohrung
- [7] Steuerluft Anschluss 12

Typ	B1	B2	B3	B4	D1 ∅	D2	D3	D4	L1	L2	L3	L4 min.	H1	H2
VMEF-K-M52-...G18	20	8	10	8	17	G1/8	16,5	4,4	52,4	28	6	40	143,5	82,6
VMEF-K-M52-...G14						G1/4	22						160	99,1

Typ	H3	H4	H5	H6	H7	H8	H9	H10	H11	H12	H13	H14	H15	W1
VMEF-K-M52-...G18	49,9	30,3	31,1	18	61	7	5	11	40,1	23,1	40,1	57,1	7	30°
VMEF-K-M52-...G14	62,1	34,5	36,2	24,3					48,3	25,9	48,3	70,8		

Betätigungsaufsätze VAOM-R4-20-... können bei Bedarf als Ersatzteil für bestehende direkt betätigte Rollenhebelventile verwendet werden.
→ Seite 25

Der Befestigungsbausatz VAME-R4-20-PA ermöglicht es das Ventil in Betätigungsrichtung zu verschieben. Dadurch kann der richtige Schalterpunkt eingestellt werden. → Seite 29

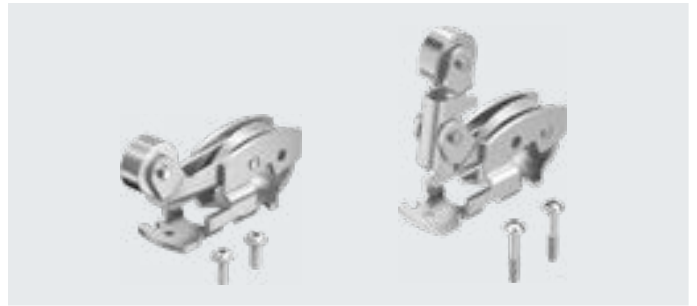
Hinweis
Beim Verschrauben des Betätigungsaufsatzes VAOM-R4-20-... auf das Ventil ist darauf zu achten dass das vorgeschriebene Drehmoment von 1,5 Nm ± 10% eingehalten wird.

Bestellangaben					
Steuerart	Rückstellung	Durchfluss [l/min]	Gewicht [g]	Teile-Nr.	Typ
3/2-Wegeventile					
direkt	mechanisch	750	227	8049241	VMEF-KT-M32-M-G18
		870	218	8047103	VMEF-KT-M32-M-G14
5/2-Wegeventile					
direkt	mechanisch	750	255	8049240	VMEF-K-M52-M-G18
		1200	286	8047102	VMEF-K-M52-M-G14

Datenblatt – Betätigungsaufsätze

Betätigungsaufsätze als Ersatz
oder Aufrüstmöglichkeit für direkt
betätigte Stößelventile:

- Rollenhebel
- Kipprollenhebel



Allgemeine Technische Daten		
Typ	VAOM-R4-20-D1-...	VAOM-R4-20-D2-...
Ausführung	Rollenhebel	Kipprollenhebel
Baubreite [mm]	20	
Steuerart	direkt betätigt	
Betätigung	mechanisch	
Einbaulage	aufgeschraubt auf Ventil, in Bewegungsebene	
Befestigung	mit Furchschrauben verschraubt	
Umgebungstemperatur [°C]	-10 ... +60	
Werkstoffe		
Betätigungsaufsatz	Stahl, verzinkt	
Werkstoff-Hinweis	RoHS konform	
Korrosionsbeständigkeit KBK ¹⁾	1	

1) Korrosionsbeständigkeitsklasse KBK 1 nach Festo Norm FN 940070

Niedrige Korrosionsbeanspruchung. Trockene Innenraumanwendung bzw. Transport und Lagerschutz. Gilt auch für Teile hinter Abdeckungen, im nicht sichtbaren Innenbereich, oder Teile die im Anwendungsfall abgedeckt sind (z. B. Antriebszapfen).

Betätigungsaufsätze für Ventile

Die Betätigungsaufsätze VAOM ermöglichen es Stößelventile der Baureihe VMEF aufzurüsten. Wird ein Betätigungsaufsatz VAOM mit dem passenden Stößelventil der Baureihe VMEF verschraubt, erhält man ein Rollenhebel-, bzw. Kipprollenhebelventil.

- Rollenhebelventile können beidseitig, also von links (Vorwärtsbewegung) oder von rechts (Rückwärtsbewegung) von einem Nocken betätigt werden.
- Kipprollenhebelventile können nur einseitig, also nur in eine Richtung (Vorwärtsbewegung) von einem Nocken betätigt werden. Erfolgt die Ansteuerung von der anderen Richtung (Rückwärtsbewegung), wird das Ventil nicht betätigt.

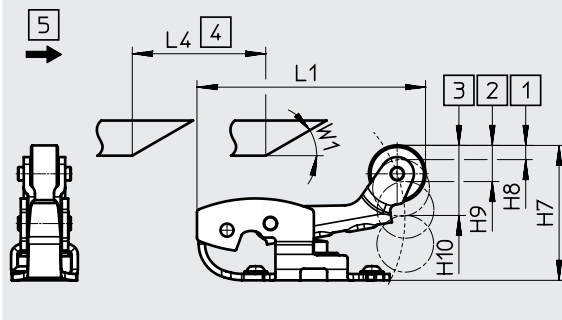
Die Betätigungsaufsätze VAOM können auch als Ersatz für mechanisch verschlissene Aufsätze von Rollenhebel-, bzw. Kipprollenhebelventilen verwendet werden.

Datenblatt – Betätigungsaufsätze

Abmessungen

Download CAD-Daten → www.festo.com

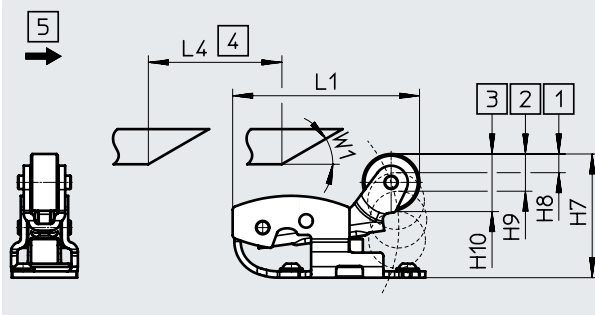
Rollenhebel für 3/2-Wege-Ventile



- [1] Öffnungsbeginn
- [2] max. Öffnung
- [3] max. Hub
- [4] Nockenschaltweg
- [5] Betätigungsrichtung

Typ	B1	B2	D1 ø	L1	L4 min.	H7 ±0,1	H8 ±0,1	H9 ±0,1	H10 ±0,1	W1
VAOM-R4-20-D1-32	20	8	17	68,5	40	36,9	2,9	2,9	6,3	30°

Rollenhebel für 5/2-Wege-Ventile



- [1] Öffnungsbeginn
- [2] max. Öffnung
- [3] max. Hub
- [4] Nockenschaltweg
- [5] Betätigungsrichtung

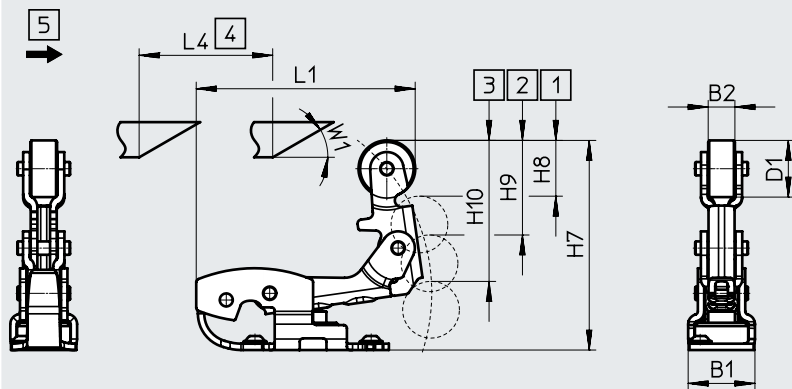
Typ	B1	B2	D1 ø	L1	L4 min.	H7 ±0,2	H8 ±0,3	H9 ±0,2	H10 ±0,1	W1
VAOM-R4-20-D1-52	20	8	17	56	40	37	7,3	7,6	11,6	30°

Datenblatt – Betätigungsaufsätze

Abmessungen

Download CAD-Daten → www.festo.com

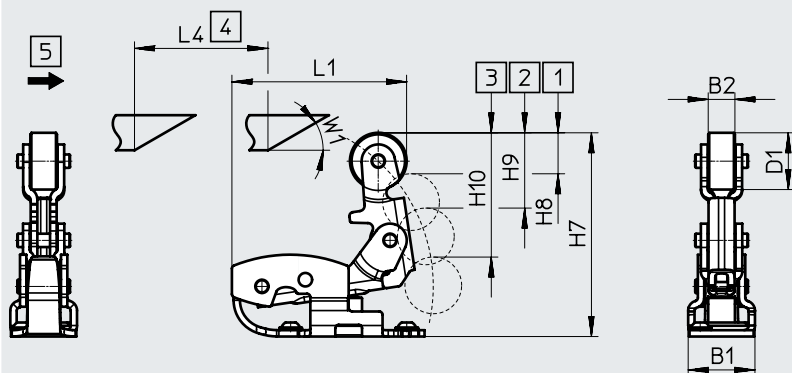
Kipprollenhebel für 3/2-Wege-Ventile



- [1] Öffnungsbeginn
- [2] max. Öffnung
- [3] max. Hub
- [4] Nockenschaltweg
- [5] Betätigungsrichtung

Typ	B1	B2	D1 ø	L1	L4 min.	H7 ±0,2	H8 ±0,2	H9 ±0,2	H10 ±0,1	W1
VAOM-R4-20-D2-32	20	8	17	65,6	40	62,2	5,9	5,8	11,1	30°

Kipprollenhebel für 5/2-Wege-Ventile



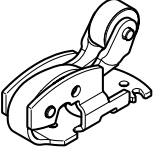
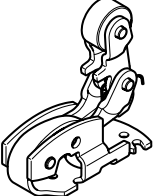
- [1] Öffnungsbeginn
- [2] max. Öffnung
- [3] max. Hub
- [4] Nockenschaltweg
- [5] Betätigungsrichtung

Typ	B1	B2	D1 ø	L1	L4 min.	H7 ±0,1	H8 ±0,3	H9 ±0,3	H10 ±0,1	W1
VAOM-R4-20-D2-52	20	8	17	52,4	40	60,9	7,4	7,7	11,8	30°

Hinweis


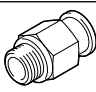

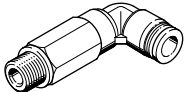


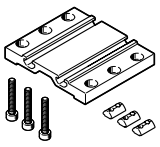
- Beim Verschrauben des Betätigungsaufsatzes VAOM-R4-20-... auf das Ventil ist darauf zu achten dass das vorgeschriebene Drehmoment von 1,5 Nm ± 10% eingehalten wird.
- Ein Betätigungsaufsatz VAOM-R4-20-... kann nur dreimal auf ein direkt betätigtes Basisventil montiert werden.

Datenblatt – Betätigungsaufsätze

Bestellangaben		Teile-Nr.	Typ	PE ¹⁾
Rollenhebel				
	für 3/2-Wege-Ventile, mit Befestigungsschrauben	8049235	VAOM-R4-20-D1-32	1
	für 5/2-Wege-Ventile, mit Befestigungsschrauben	8049233	VAOM-R4-20-D1-52	1
Kipprollenhebel				
	für 3/2-Wege-Ventile, mit Befestigungsschrauben	8049237	VAOM-R4-20-D2-32	1
	für 5/2-Wege-Ventile, mit Befestigungsschrauben	8049236	VAOM-R4-20-D2-52	1

1) Packungseinheit in Stück

Zubehör

Bestellangaben		Beschreibung	Teile-Nr.	Typ	PE ¹⁾	
Steckverschraubung gerade						
	mit Innensechskant	Anschlussgewinde M5 für Schlauchaußen-Ø	4 mm	153315	QSM-M5-4-I	10
			Anschlussgewinde G1/8 für Schlauchaußen-Ø	4 mm	186106	QS-G1/8-4-I
				133008	QS-G1/8-4-I-100	100
		6 mm		186107	QS-G1/8-6-I	10
				133009	QS-G1/8-6-I-100	100
		8 mm		186109	QS-G1/8-8-I	10
				133010	QS-G1/8-8-I-100	100
		Anschlussgewinde G1/4 für Schlauchaußen-Ø	6 mm	186108	QS-G1/4-6-I	10
			8 mm	186110	QS-G1/4-8-I	10
			10 mm	186112	QS-G1/4-10-I	10
	mit Außensechskant	Anschlussgewinde M5 für Schlauchaußen-Ø	3 mm	153302	QSM-M5-3	10
			4 mm	153304	QSM-M5-4	10
			6 mm	153306	QSM-M5-6	10
		Anschlussgewinde G1/8 für Schlauchaußen-Ø	4 mm	186095	QS-G1/8-4	10
			6 mm	186096	QS-G1/8-6	10
		Anschlussgewinde G1/4 für Schlauchaußen-Ø	6 mm	186097	QS-G1/4-6	10
			8 mm	186099	QS-G1/4-8	10
			10 mm	186101	QS-G1/4-10	10
			12 mm	186350	QS-G1/4-12	10
Steckverschraubung gewinkelt						
	mit Außensechskant	Anschlussgewinde G1/8 für Schlauchaußen-Ø	4 mm	186116	QSL-G1/8-4	10
				132048	QSL-G1/8-4-100	100
			6 mm	186117	QSL-G1/8-6	10
				132049	QSL-G1/8-6-100	100
			8 mm	186119	QSL-G1/8-8	10
				132050	QSL-G1/8-8-50	50
		Anschlussgewinde G1/4 für Schlauchaußen-Ø	8 mm	186120	QSL-G1/4-8	10
				132052	QSL-G1/4-8-50	50
			10 mm	186122	QSL-G1/4-10	10
				132053	QSL-G1/4-10-50	50
12 mm	186351	QSL-G1/4-12	10			
	132054	QSL-G1/4-12-20	20			
Steckverschraubung gewinkelt, lang						
	mit Außensechskant	Anschlussgewinde G1/8 für Schlauchaußen-Ø	4 mm	186127	QSL-G1/8-4	10
				133015	QSL-G1/8-4-100	100
			6 mm	186128	QSL-G1/8-6	10
				133016	QSL-G1/8-6-100	100
			8 mm	186130	QSL-G1/8-8	10
	133017	QSL-G1/8-8-100	100			
Schalldämpfer						
	Polymerausführung	mit Anschlussgewinde	G1/8	2307	U-1/8	1
				534222	U-1/8-50	50
			G1/4	2316	U-1/4	1
				534223	U-1/4-20	20
	Metallausführung	mit Anschlussgewinde	G1/8	6841	U-1/8-B	1
			G1/4	6842	U-1/4-B	1
Befestigungsbausatz zur Schaltpunktjustage						
	Set Befestigungsbausatz für VMEF-Ventile bestehend aus:		8060046	VAME-R4-20-PA	1	
<ul style="list-style-type: none"> • 1x Montageplatte 60x70 mm • 3x Zylinderschrauben nach ISO 4762 M4x25 8.8 • 3x Nutensteine 						

1) Packungseinheit in Stück