

Magnet-/Pneumatikventile, Tiger Classic

FESTO



- Elektrisch oder pneumatisch betätigte Ventile
- Mit interner oder externer Steuerluft
- Robust und zuverlässig

Ausgewählte Typen nach ATEX-Richtlinie für
explosionsfähige Atmosphären
→ www.festo.com/de/ex

Merkmale

Allgemeines

- Besonders robustes Sitzventilprinzip für alle 3/2- und 5/2-Wegeventile
- Pneumatisch betätigt oder elektrisch mit F-Magnetspule
- Mit Durchflussleistungen bis zu 7500 l/min
- Rohranschlussgewinde in den Größen G1/8, G1/4, G1/2 und G3/4
- Bewährte Montage durch Hohlsschraube auf PAL- oder PRS-Leiste
- Optimierte Schaltzeiten durch patentierten U-Ring und Servosteuerung



Magnetspulen

F-Magnetspulen

Spannung:

- 12 bis 230 V DC
- 12 bis 240 V AC (50 bis 60 Hz)

Leistungsaufnahme:

- 4,1 bis 5,5 W DC
- 3,85 bis 9 VA AC

- Ausgewählte Typen nach ATEX-Richtlinie für explosionsfähige Atmosphären

- Magnetspule nachträglich einfach austauschbar
- Magnetspule nicht im Lieferumfang enthalten

Varianten

VL/O-3-...

Je nach Wahl der Anschlüsse: Ruhestellung geschlossen oder Ruhestellung offen

MFH-3-..., MOFH-3-...

- MFH-3-... Ruhestellung geschlossen
- MOFH-3-... Ruhestellung offen

Diese Ventile können durch Drehen der Dichtung unter dem Deckel in die jeweils andere Ventilausführung umgebaut werden.

MFH-3-...-S

Dieser Ventiltyp kann von 0 bis 0,8 MPa auch als MOFH (unbetätigt Durchgang) mit getrennter Steuerleitung eingesetzt werden.

MFH-5-...-S

Dieses Ventil kann durch den externen Steuerluftanschluss auch für niedrige Arbeitsdrücke eingesetzt werden.

Merkmale

Batteriemontage

Mit PAL-Anschlussleiste



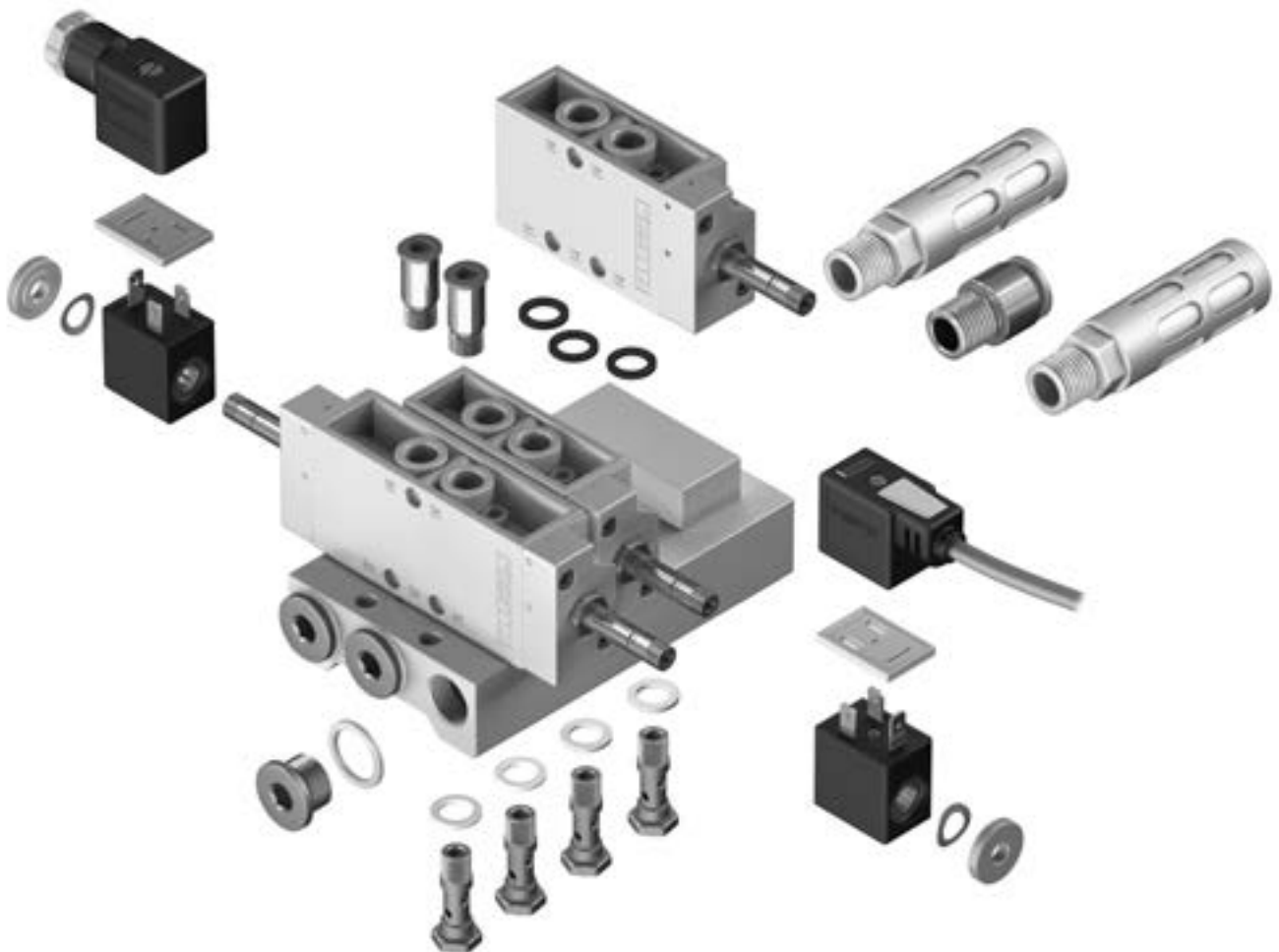
Mit PRS-Anschlussblock



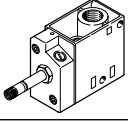
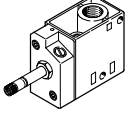
Die Ventile Tiger Classic können auf PAL-Anschlussleisten mit gemeinsamem Druckluftanschluss oder auf PRS-Anschlussblöcken mit gemeinsamem Druckluftanschluss und gemeinsamen Entlüftungen montiert werden. Die Ventile werden mit Hohl-schrauben an den Leisten und Blöcken befestigt. Anschlussleiste und Anschluss-block haben 2 bis 6 Ventilplätze.

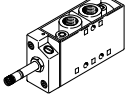
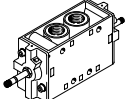
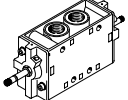
Leerplätze können bei PAL-Anschlussleisten mit Hutmuttern, bei PRS-Blöcken mit Abdeck-platten verschlossen werden.

Ein separates Druckniveau kann einzelnen Ventilen über Hohl-schrauben mit Gewindeanschluss zugeführt werden.



Lieferübersicht

Funktion	Ausführung	Typ	Pneumatischer Anschluss	Betriebsspannung	
				[V DC]	[V AC]
3/2-Wegeventile		MFH	G1/8	12, 24, 42, 48	24, 42, 48, 110, 230, 240
			G1/4		
			G1/2		
			G3/4		
		MOFH	G1/8	12, 24, 42, 48	24, 42, 48, 110, 230, 240
			G1/4		
			G1/2		
			G3/4		

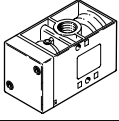
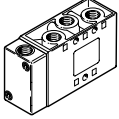
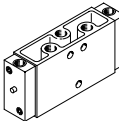
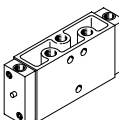
Funktion	Ausführung	Typ	Pneumatischer Anschluss	Betriebsspannung		
				[V DC]	[V AC]	
5/2-Wegeventile		MFH	G1/8	12, 24, 42, 48	24, 42, 48, 110, 230, 240	
			G1/4			
			G1/2			
	Magnet-Impulsventil					
		JMFH	G1/8	12, 24, 42, 48	24, 42, 48, 110, 230, 240	
			G1/4			
			G1/2			
	Magnet-Impulsventil mit dominierendem Signal					
		JMFHD	G1/8	12, 24, 42, 48	24, 42, 48, 110, 230, 240	
			G1/4			

Lieferübersicht

Typ	Grundstellung		Steuerluftversorgung		Rückstellart		→ Seite
	geschlossen	offen	intern	extern	pneumatische Feder	mechanische Feder	
Magnetventil							
MFH	■	–	■	■	–	■	12
	■	–	■	■	–	■	
	■	–	■	■	–	■	
	■	–	■	■	–	■	
MOFH	–	■	■	–	–	■	12
	–	■	■	–	–	■	
	–	■	■	–	–	■	
	–	■	■	–	–	■	

Typ	Steuerluftversorgung		Rückstellart		→ Seite
	intern	extern	pneumatische Feder	mechanische Feder	
Magnetventil					
MFH	■	■	–	■	18
	■	■	–	■	
	■	■	–	■	
Magnet-Impulsventil					
JMFH	■	■	–	–	24
	■	■	–	–	
	■	■	–	–	
Magnet-Impulsventil mit dominierendem Signal					
JMFDH	–	■	–	–	24
	–	■	–	–	

Lieferübersicht

Funktion	Ausführung	Typ	Pneumatischer Anschluss	Rückstellart		→ Seite/Internet
				pneumatische Feder	mechanische Feder	
3/2-Wegeventile	Pneumatikventil					
		VL/O	G1/8	–	■	31
			G1/4	–	■	
			G1/2	–	■	
			G3/4	–	■	
5/2-Wegeventile	Pneumatikventil					
		VL	G1/8	–	■	37
			G1/4	–	■	
			G1/2	–	■	
	Pneumatik-Impulsventil					
		JH	G1/8	–	–	41
			G1/4	–	–	
			G1/2	–	–	
	Pneumatik-Impulsventil mit dominierendem Signal					
		JDH	G1/8	–	–	41
G1/4			–	–		

Typenschlüssel

001	Baureihe
MCH	Magnetventil, mit Ankerrohr für C-Magnetspule, monostabil, Ruhestellung geschlossen
MFH	Magnetventil, mit Ankerrohr für F-Magnetspule, monostabil, Ruhestellung geschlossen
MOCH	Magnetventil, mit Ankerrohr für C-Magnetspule, monostabil, Ruhestellung offen
MOFH	Magnetventil, mit Ankerrohr für F-Magnetspule, monostabil, Ruhestellung offen
JMFH	Magnetventil, mit Ankerrohr für F-Magnetspule, bistabil
JMFDH	Magnetventil, mit Ankerrohr für F-Magnetspule, mit dominierendem Signal, bistabil
JDH	Pneumatik-Impulsventil mit dominierendem Signal, bistabil
JH	Pneumatik-Impulsventil, bistabil
VL/O	Pneumatikventil, monostabil, Ruhestellung offen oder geschlossen
VL	Pneumatikventil, monostabil

002	Ventilfunktion
5	5/2-Wegeventil
3	3/2-Wegeventil

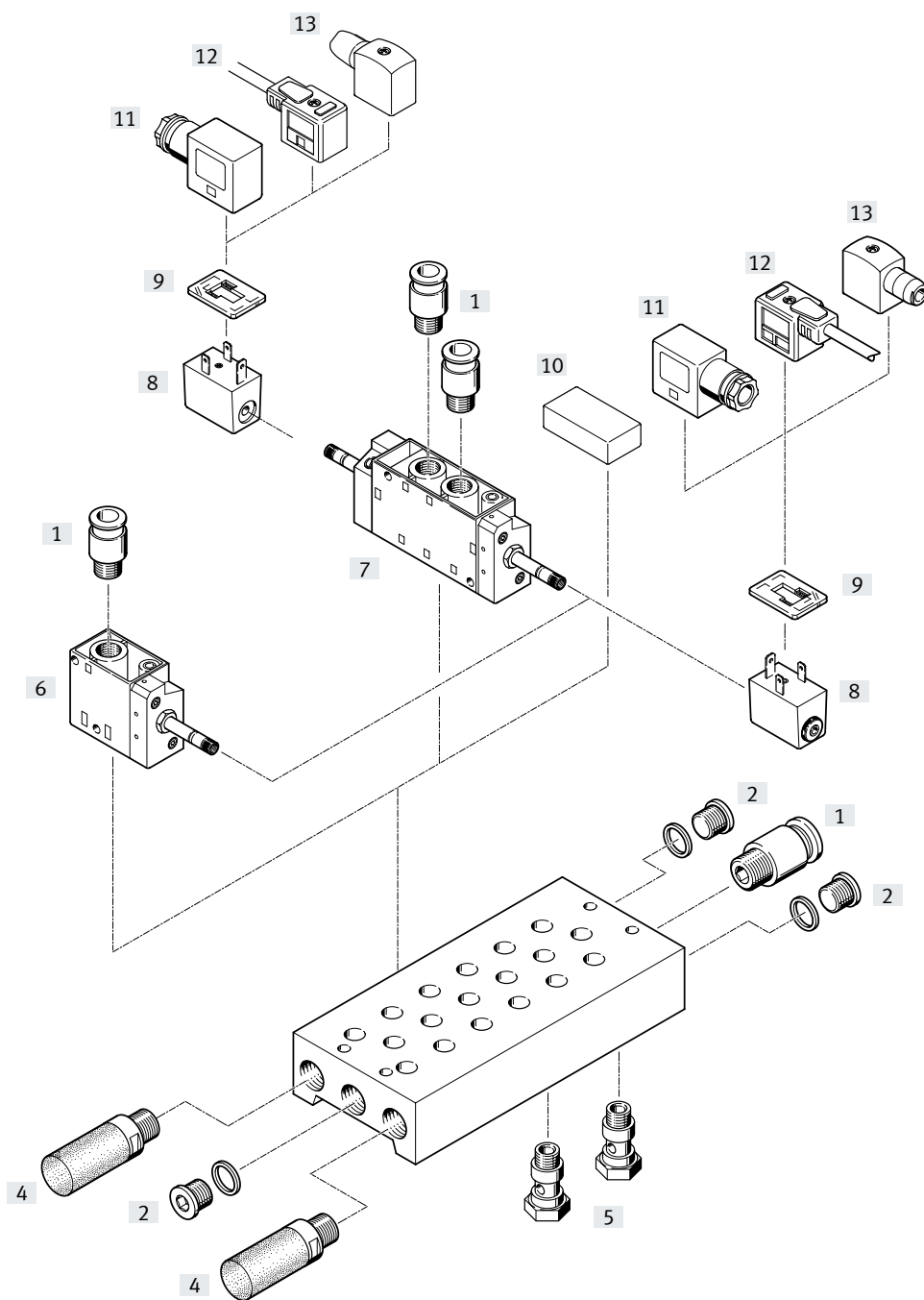
003	Pneumatischer Anschluss
G18	G1/8
G14	G1/4
G12	G1/2
G34	G3/4

004	Zulassung EU
	Keine
EX4	II 2GD

005	Steuerzuluft
S	Extern
	Intern

Peripherieübersicht

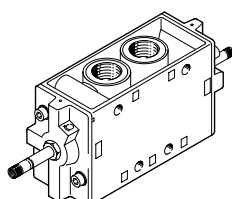
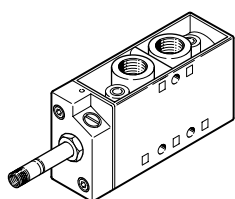
Montage auf Anschlussblock



Varianten

MFH-5-...

JMFH-5-...

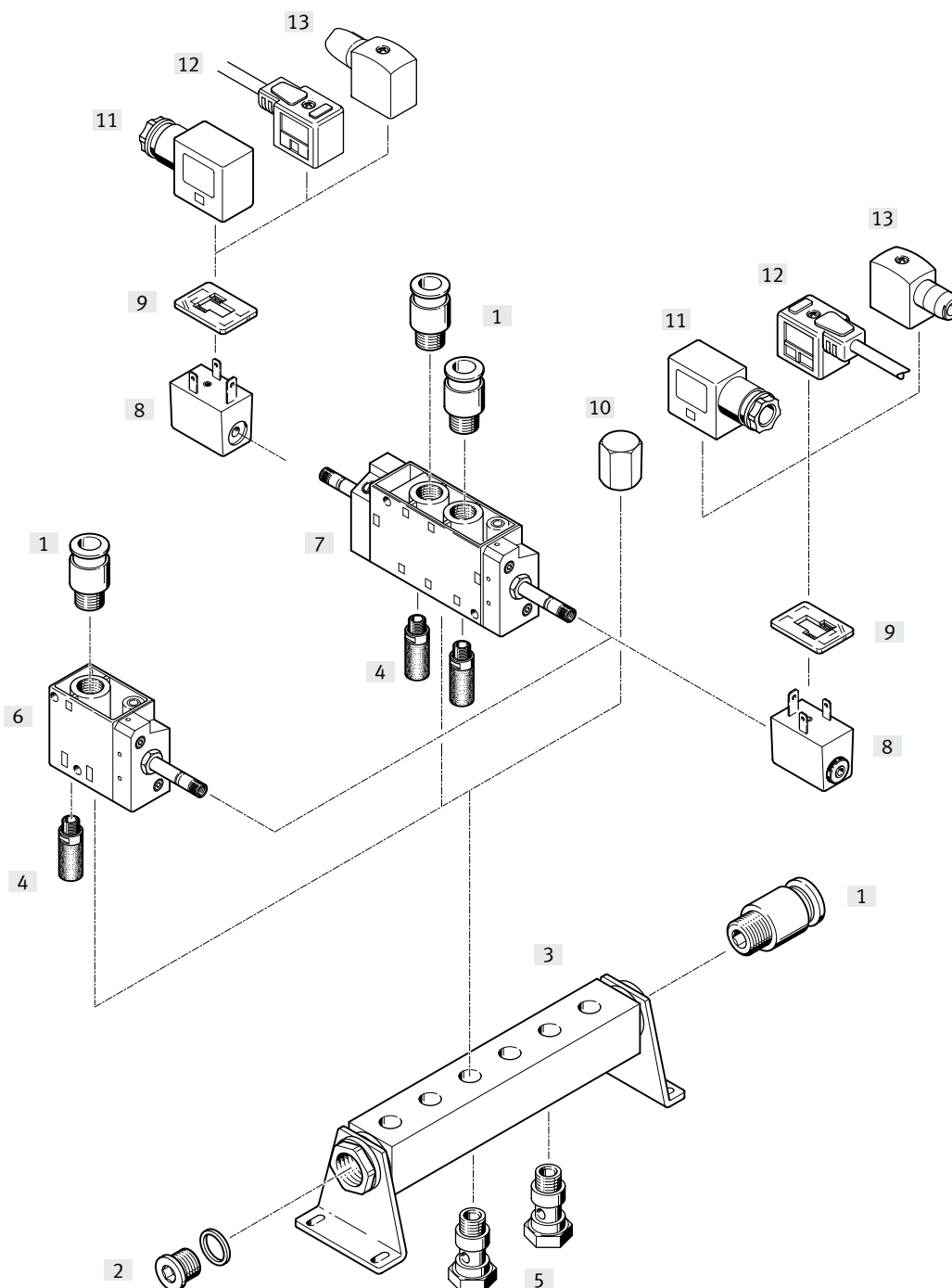


Peripherieübersicht

Zubehör	Kurzbeschreibung	→ Seite/Internet
[1] Steckverschraubung QS	zum Anschluss von außertolerierten Druckluftschläuchen	qs
[2] Blindstopfen B	3 Stück im Lieferumfang des Anschlussblockes PRS enthalten	blindstopfen
[3] Anschlussblock PRS		48
[4] Schalldämpfer	zur Montage in Entlüftungsanschlüssen	–
[5] Hohlschraube VT	zur Druckluftverteilung oder für separate Druckluftzuführung	47
[6] Magnetventil MFH	für F-Magnetspule	–
[7] Magnetventil JMFH	für F-Magnetspule	–
[8] F-Magnetspule MSFG, MSFW		50
[9] Leuchtende Dichtung M...-LD	zur Anzeige des Schaltzustands	51
[10] Abdeckplatte PRSB	zum Abdecken eines Leerplatzes	49
[11] Steckdose MSSD-F	für Ventile MFH, JMFH	50
[12] Verbindungsleitung KMF	für Ventile MFH, JMFH	50
[13] Steckdose MSSD-F-S	für Ventile MFH, JMFH	50

Peripherieübersicht

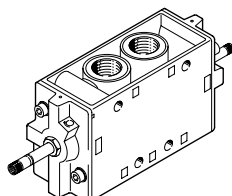
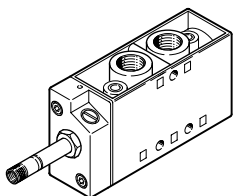
Montage auf Anschlussleiste



Varianten

MFH-5...



JMFH-5...



Peripherieübersicht

Zubehör	Kurzbeschreibung	→ Seite/Internet
[1] Steckverschraubung QS	zum Anschluss von außentolerierten Druckluftschläuchen	qs
[2] Blindstopfen B	1 Stück im Lieferumfang der Anschlussleiste PAL enthalten	blindstopfen
[3] Anschlussleiste PAL		46
[4] Schalldämpfer	zur Montage in Entlüftungsanschlüssen	–
[5] Hohlschraube VT	zur Druckluftverteilung oder für separate Druckluftzuführung	47
[6] Magnetventil MFH	für F-Magnetspule	4
[7] Magnetventil JMFH	für F-Magnetspule	4
[8] F-Magnetspule MSFG, MSFW		50
[9] Leuchtende Dichtung M...-LD	zur Anzeige des Schaltzustands	51
[10] Hutmutter VTM	zum Verschließen eines Leerplatzes	47
[11] Steckdose MSSD-F	für Ventile MFH, JMFH	50
[12] Verbindungsleitung KMF	für Ventile MFH, JMFH	50
[13] Steckdose MSSD-F-S	für Ventile MFH, JMFH	50

Datenblatt – 3/2-Wegeventile

-  Durchfluss
500 ... 7500 l/min
-  Spannung
12, 24, 42, 48 V DC
24, 42, 48, 110, 230,
240 V AC

Verschleißteilsätze → Seite 17



Allgemeine Technische Daten				
Pneumatischer Anschluss	G1/8	G1/4	G1/2	G3/4
Ventilfunktion	3/2, monostabil			
Konstruktiver Aufbau	Teller-Sitz			
Überdeckung	negative Überdeckung			
Dichtprinzip	weich			
Betätigungsart	elektrisch			
Rückstellart	mechanische Feder			
Steuerart	vorgesteuert			
Steuerluftversorgung	intern oder extern			
Strömungsrichtung	nicht reversibel (reversibel/reversibel mit Einschränkungen bei externer Steuerluftversorgung)			
Abluftfunktion	drosselbar			
Handhilfsbetätigung	rastend			
Befestigungsart	mit Durchgangsbohrung oder auf Anschlussleiste/Anschlussblock ¹⁾			
Einbaulage	beliebig			
Elektrischer Anschluss	über F-Magnetspule, getrennt zu bestellen			
Anschluss Atmungsöffnung	M5 (nur ATEX-Typen)			
Anschluss Steuerabluft 82/84	M5			
Anschluss Steuerluft 12	M5	M5	G1/8	G1/8
b-Wert	–	–	0,3	–
Nennweite [mm]	5	7	14	19
Normalnenndurchfluss [l/min]	500	800	3700	7500
Produktgewicht [g]	240	320	1100	1260

1) Befestigung der Typen MFH-3-3/4- und MOFH-3-3/4- nur mit Durchgangsbohrung

Sicherheitstechnische Kenngrößen				
Typ	MFH- ... -EX	MOFH- ... -EX	JMFH- ... -EX	JMFDH- ... -EX
Max. Schaltfrequenz [Hz]	3	–	25	16
Max. positiver Prüfimpuls bei 0 Signal [µs]	2200			
Max. negativer Prüfimpuls bei 1 Signal [µs]	3700 ¹⁾			

1) gilt nicht für Typen MFH-3-3/4- und MOFH-3-3/4-

ATEX	
Typ	MFH- ... -EX, JMFH- ... -EX
ATEX-Kategorie Gas	II 2G
Ex-Zündschutzart Gas	Ex h IIC T4 Gb
ATEX-Kategorie Staub	II 2D
Ex-Zündschutzart Staub	Ex h III C T130°C Db
Ex-Umgebungstemperatur [°C]	–5 ≤ Ta ≤ +40
CE-Zeichen (siehe Konformitätserklärung)	nach EU-Ex-Schutz-Richtlinie (ATEX)
Schutzart	IP65 (in montiertem Zustand)

Datenblatt – 3/2-Wegeventile

Betriebs- und Umweltbedingungen			G1/8	G1/4	G1/2	G3/4	G1/8-EX	G1/4-EX	G1/2-EX	G3/4-EX	
Betriebsmedium			Druckluft nach ISO 8573-1:2010 [7:4:4]								
Steuermedium			Druckluft nach ISO 8573-1:2010 [7:4:4] (bei Steuerluftversorgung extern)								
Hinweis zum Betriebs-/Steuermedium			geölter Betrieb möglich (im weiteren Betrieb erforderlich)								
Betriebsdruck	Steuerluftversorgung intern	[MPa]	0,15 ... 0,8			0,2 ... 0,8		0,15 ... 0,8		0,2 ... 0,8	
		[bar]	1,5 ... 8			2 ... 8		1,5 ... 8		2 ... 8	
	Steuerluftversorgung extern	[MPa]	-0,095 ... 1								
		[bar]	-0,95 ... 10								
Steuerdruck (Steuerluftversorgung extern)		[MPa]	0,1 ... 0,8								
		[bar]	1 ... 8								
Umgebungstemperatur	[°C]	[°C]	-5 ... +40								
Mediumtemperatur	[°C]	[°C]	-10 ... +60				-5 ... +40				
Lagertemperatur	[°C]	[°C]	-20 ... +60								
Zulassung			c UL us - Recognized (OL)						-	-	
Werkstoff-Hinweis			RoHS konform								
Korrosionsbeständigkeit KBK ¹⁾			1								

1) Korrosionsbeständigkeitsklasse KBK 1 nach Festo Norm FN 940070

Niedrige Korrosionsbeanspruchung. Trockene Innenraumanwendung bzw. Transport und Lagerschutz. Gilt auch für Teile hinter Abdeckungen, im nicht sichtbaren Innenbereich, oder Teile die im Anwendungsfall abgedeckt sind (z. B. Antriebszapfen).

Elektrische Daten

F-Magnetspule

Elektrischer Anschluss		Steckerfahnen für Steckdosen MSSD-F, KMF	
Betriebsspannung	Gleichspannung [V DC]	12, 24, 42, 48	
	Wechselspannung [V AC]	24, 42, 48, 110, 230, 240 (50 ... 60 Hz)	
Spulenkennwerte	Gleichspannung [W]	4,5	
	Wechselspannung [VA]	Anzug: 7,5 Halten: 6	
Schutzart nach EN 60 529		IP65 (in Verbindung mit Steckdose)	

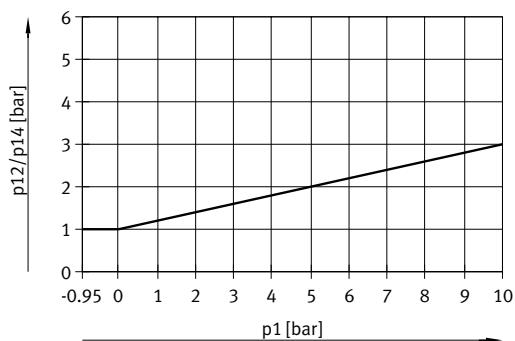
Ventilschaltzeiten [ms]

Pneumatischer Anschluss	G1/8		G1/4		G1/2		G3/4	
	geschlossen	offen	geschlossen	offen	geschlossen	offen	geschlossen	offen
Steuerluftversorgung intern								
Ein	9	9	10	14	18	18	36	40
Aus	29	29	29	41	90	90	32	29
Steuerluftversorgung extern								
Ein	9	-	10	-	18	-	36	-
Aus	29	-	29	-	90	-	32	-

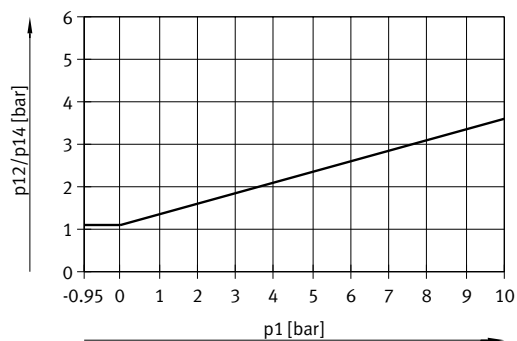
Datenblatt – 3/2-Wegeventile

Minimaler Steuerdruck p_{12}/p_{14} in Abhängigkeit vom Betriebsdruck p_1 (Steuerluftversorgung extern)

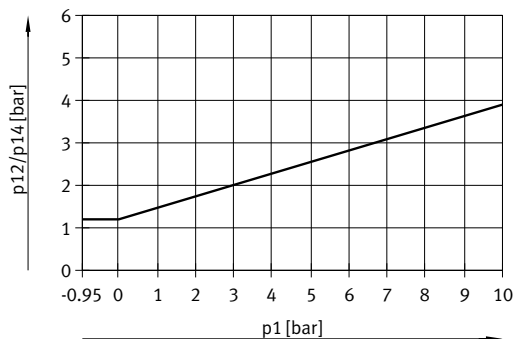
MFH-3-1/8-S



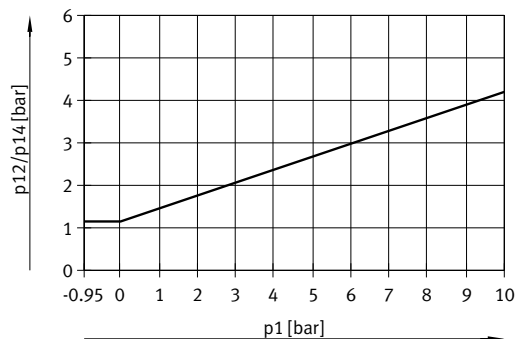
MFH-3-1/4-S



MFH-3-1/2-S

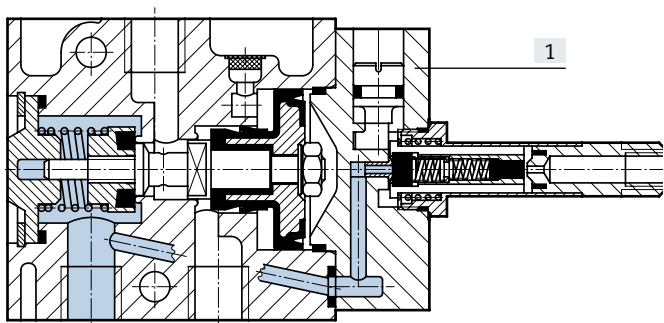


MFH-3-3/4-S



Werkstoffe

Funktionsschnitt

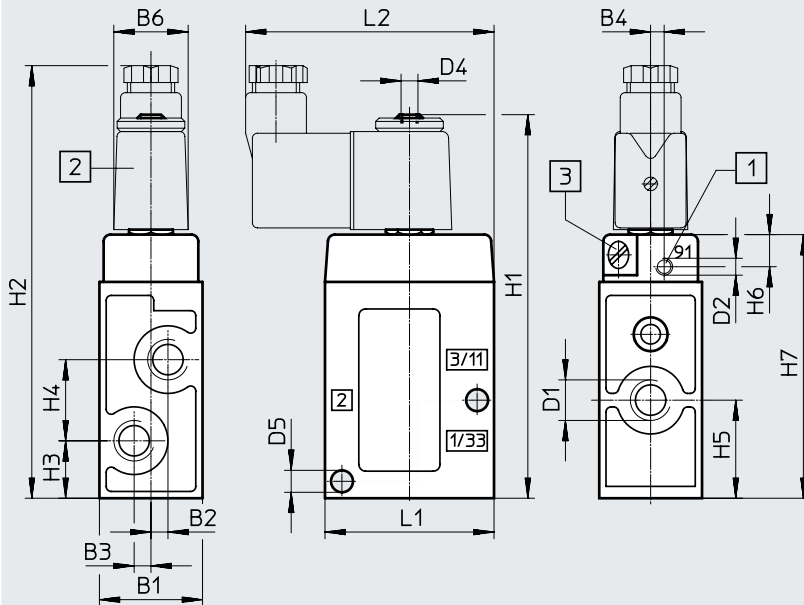


[1] Gehäuse	Aluminium-Druckguss
- Dichtungen	NBR

Datenblatt – 3/2-Wegeventile

Abmessungen

MFH, MOFH

Download CAD-Daten → www.festo.com

- [1] Zusätzlicher Anschluss für externe Steuerluft bei MFH-3-... /MOFH-3-...
- [2] Magnetspule um 360° drehbar
- [3] Handhilfsbetätigung um 180° umsetzbar

Typ	B1	B2	B3	B4	B6	D1	D2	D4	D5 ∅
M...-3-1/8	26 +0,2	3,5	3,5	-	22	G1/8	-	M5	5,5
M...-3-1/8-S				2,7			M5		
M...-3-1/4	30,4 ±0,15	5	5	-		G1/4	-	M5	6,5
M...-3-1/4-S				30,4			M5		
M...-3-1/2	52 ±0,15	8	8	-		G1/2	-	M5	8,6
M...-3-1/2-S				52			G1/8		
M...-3-3/4	68 ±0,15	8	8	-		G3/4	-	M5	8,6
M...-3-3/4-S				68			G1/8		

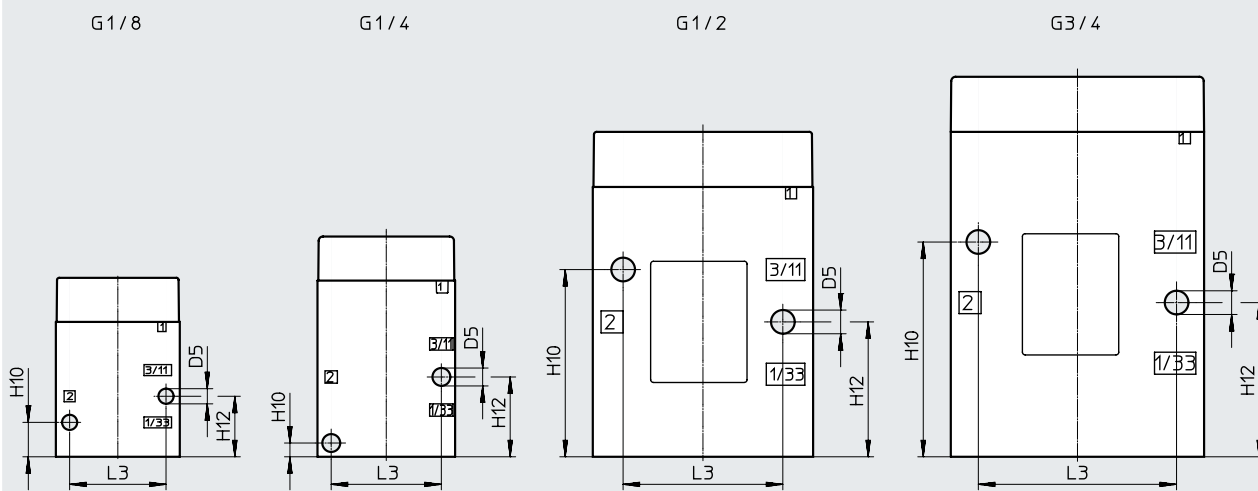
Typ	H1	H2	H3	H4	H5	H6	H7	L1	L2
M...-3-1/8	97	111	12,5	19 ±0,15	22	-	63	45 ±0,15	71
M...-3-1/8-S						9,5			
M...-3-1/4	112	126	17	24 ±0,15	29	-	78	50 ±0,15	73,5
M...-3-1/4-S				24		9,5		50	
M...-3-1/2	151	165	30 ±0,15	38 ±0,15	49 ±0,15	-	117	80 ±0,2	88,5
M...-3-1/2-S			30	38	49	10,5		80	
M...-3-3/4	171	187	34	44 ±0,15	56	-	137	92 ±0,2	94,5
M...-3-3/4-S				44		11		92	

Datenblatt – 3/2-Wegeventile

Abmessungen

Download CAD-Daten → www.festo.com

Befestigungsbild



Typ	D5 ∅	H10	H12	L3
M...-3-1/8	5,5	12,5	22	35 ±0,15
M...-3-1/8-S				
M...-3-1/4	6,5	5	29	40 ±0,15
M...-3-1/4-S				
M...-3-1/2	8,6	68	49	58 ±0,2
M...-3-1/2-S				
M...-3-3/4	8,6	78	56	72 ±0,2
M...-3-3/4-S				

Datenblatt – 3/2-Wegeventile

Bestellangaben					
Schaltzeichen	Beschreibung	Pneumatischer Anschluss	ATEX-Kategorie	Teile-Nr.	Typ
	ohne F-Magnetspule ¹⁾ , Steuerluftversorgung intern	G1/8	–	7802	MFH-3-1/8
			ATEX-Kategorie → Seite 12	535897	MFH-3-1/8-EX
		G1/4	–	9964	MFH-3-1/4
			ATEX-Kategorie → Seite 12	535898	MFH-3-1/4-EX
		G1/2	–	9857	MFH-3-1/2
			ATEX-Kategorie → Seite 12	535899	MFH-3-1/2-EX
		G3/4	–	11967	MFH-3-3/4
			ATEX-Kategorie → Seite 12	536190	MFH-3-3/4-EX
	ohne F-Magnetspule ¹⁾ , Steuerluftversorgung intern	G1/8	–	7877	MOFH-3-1/8
			ATEX-Kategorie → Seite 12	535903	MOFH-3-1/8-EX
		G1/4	–	7876	MOFH-3-1/4
			ATEX-Kategorie → Seite 12	535904	MOFH-3-1/4-EX
		G1/2	–	7884	MOFH-3-1/2
			ATEX-Kategorie → Seite 12	535905	MOFH-3-1/2-EX
		G3/4	–	11969	MOFH-3-3/4
			ATEX-Kategorie → Seite 12	536192	MOFH-3-3/4-EX
	ohne F-Magnetspule ¹⁾ , Steuerluftversorgung extern, reversibel (Vakuum an Anschluss 1 ohne Einschränkungen, Vakuum an An- schluss 3 mit Einschränkungen)	G1/8 ²⁾	–	7958	MFH-3-1/8-S
			ATEX-Kategorie → Seite 12	535900	MFH-3-1/8-S-EX
		G1/4 ³⁾	–	7959	MFH-3-1/4-S
			ATEX-Kategorie → Seite 12	535901	MFH-3-1/4-S-EX
		G1/2 ⁴⁾	–	7960	MFH-3-1/2-S
			ATEX-Kategorie → Seite 12	535902	MFH-3-1/2-S-EX
		G3/4 ⁵⁾	–	11968	MFH-3-3/4-S
			ATEX-Kategorie → Seite 12	536191	MFH-3-3/4-S-EX

1) F-Magnetspulen → Seite 50

2) Einschränkungen bei Vakuum an Anschluss 3: (0 ... -0,7bar)

3) Einschränkungen bei Vakuum an Anschluss 3: (0 ... -0,6bar)



4) Einschränkungen bei Vakuum an Anschluss 3: (0 ... -0,55bar)

5) Einschränkungen bei Vakuum an Anschluss 3: (0 ... -0,4bar)

Bestellangaben – Verschleißteilsätze

Pneumatischer Anschluss	Teile-Nr.	Typ
G1/8	104206	MFH-3-1/8
G1/4	104207	MFH-3-1/4
G1/2	104208	MFH-3-1/2

Datenblatt – 5/2-Wegeventile

-  - Durchfluss
500 ... 3700 l/min
-  - Spannung
12, 24, 42, 48 V DC
24, 42, 48, 110, 230,
240 V AC

Verschleißteilsätze → Seite 23



Allgemeine Technische Daten			
Pneumatischer Anschluss	G1/8	G1/4	G1/2
Ventilfunktion	5/2, monostabil		
Konstruktiver Aufbau	Teller-Sitz		
Überdeckung	negative Überdeckung		
Dichtprinzip	weich		
Betätigungsart	elektrisch		
Rückstellart	mechanische Feder		
Steuerart	vorgesteuert		
Strömungsrichtung	nicht reversibel		
Steuerluftversorgung	intern oder extern		
Abluftfunktion	drosselbar		
Handhilfsbetätigung	rastend		
Befestigungsart	mit Durchgangsbohrung oder auf Anschlussleiste/Anschlussblock		
Einbaulage	beliebig		
Elektrischer Anschluss	über F-Magnetspule, getrennt zu bestellen		
Anschluss Atmungsöffnung	M5 (nur ATEX-Typen)		
Anschluss Steuerabluft 8 2/84	M5		
Anschluss Steuerluft 14	M5	M5	G1/8
b-Wert	–	0,19	0,32
c-Wert	[l/sbar] –	4,49	–
Nennweite	[mm] 5	7	14
Normalnenndurchfluss	[l/min] 500	1000	3700
Produktgewicht	[g] 270	290	1135

Sicherheitstechnische Kenngrößen		
Max. Schaltfrequenz	[Hz]	–
Max. positiver Prüfimpuls bei 0 Signal	[µs]	2200
Max. negativer Prüfimpuls bei 1 Signal	[µs]	3700

Datenblatt – 5/2-Wegeventile

Betriebs- und Umweltbedingungen			G1/8	G1/4	G1/2	G1/8-EX	G1/4-EX	G1/2-EX	
Betriebsmedium			Druckluft nach ISO 8573-1:2010 [7:4:4]						
Hinweis zum Betriebs-/Steuermedium			geölter Betrieb möglich (im weiteren Betrieb erforderlich)						
Betriebsdruck	Steuerluft- versorgung intern	[MPa]	0,18 ... 0,8	0,22 ... 0,8	0,2 ... 0,8	0,18 ... 0,8	0,22 ... 0,8	0,2 ... 0,8	
		[bar]	1,8 ... 8	2,2 ... 8	2 ... 8	1,8 ... 8	2,2 ... 8	2 ... 8	
	Steuerluft- versorgung extern	[MPa]	0 ... 1	0 ... 0,8	0 ... 0,8	0 ... 1	0 ... 0,8	0 ... 1	
		[bar]	0 ... 10	0 ... 8	0 ... 8	0 ... 10	0 ... 8	0 ... 10	
Steuerdruck (Steuerluftversorgung extern)		[MPa]	0,12 ... 0,8	0,15 ... 0,8	0,15 ... 0,8	0,12 ... 0,8	0,15 ... 0,8	0,1 ... 0,8	
		[bar]	1,2 ... 8	1,5 ... 8	1,5 ... 8	1,2 ... 8	1,5 ... 8	1 ... 8	
Umgebungstemperatur		[°C]	-5 ... +40						
Mediumtemperatur		[°C]	-10 ... +60			-5 ... +40			
Lagertemperatur		[°C]	-20 ... +60						
Werkstoff-Hinweis			RoHS konform						
Korrosionsbeständigkeit KBK ¹⁾			1						
Zulassung			c UL us - Recognized (OL)					-	

1) Korrosionsbeständigkeitsklasse KBK 1 nach Festo Norm FN 940070

Niedrige Korrosionsbeanspruchung. Trockene Innenraumanwendung bzw. Transport und Lagerschutz. Gilt auch für Teile hinter Abdeckungen, im nicht sichtbaren Innenbereich, oder Teile die im Anwendungsfall abgedeckt sind (z. B. Antriebszapfen).

Elektrische Daten			
F-Magnetspule			
Elektrischer Anschluss		Steckerfahnen für Steckdosen MSSD-F, KMF	
Betriebsspannung	Gleichspannung	[V DC]	12, 24, 42, 48
	Wechselspannung	[V AC]	24, 42, 48, 110, 230, 240 (50 ... 60 Hz)
Spulenkennwerte	Gleichspannung	[W]	4,5
	Wechselspannung	[VA]	Anzug: 7,5 Halten: 6
Schutzart nach EN 60 529		IP65 (in Verbindung mit Steckdose)	

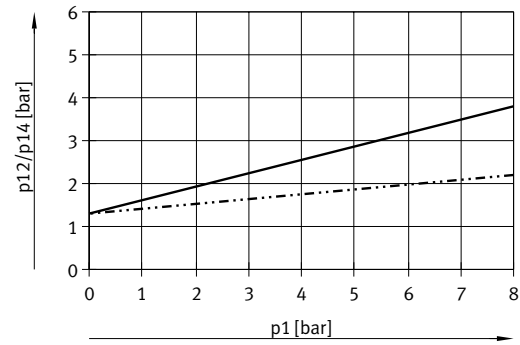
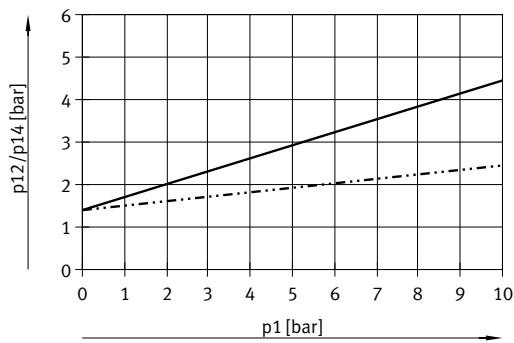
Ventilschaltzeiten [ms]				
Pneumatischer Anschluss		G1/8	G1/4	G1/2
Ein		8	9	21
Aus		36	29	150

Datenblatt – 5/2-Wegeventile

Minimaler Steuerdruck p_{12} , p_{14} in Abhängigkeit vom Betriebsdruck p_1 (Steuerluftversorgung extern)

MFH-5-1/8-S

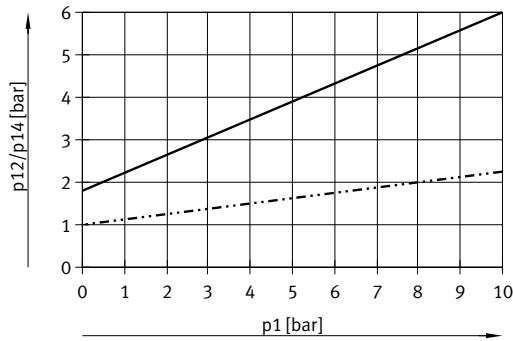
MFH-5-1/4-S



— Entlüftung gedrosselt
- - - - - Entlüftung ungedrosselt

— Entlüftung gedrosselt
- - - - - Entlüftung ungedrosselt

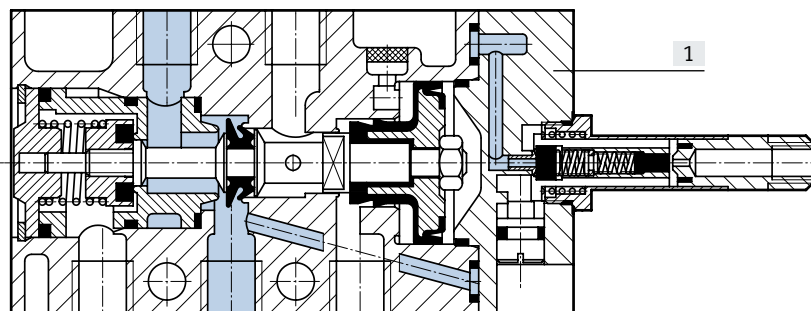
MFH-5-1/2-S



— Entlüftung gedrosselt
- - - - - Entlüftung ungedrosselt

Werkstoffe

Funktionsschnitt



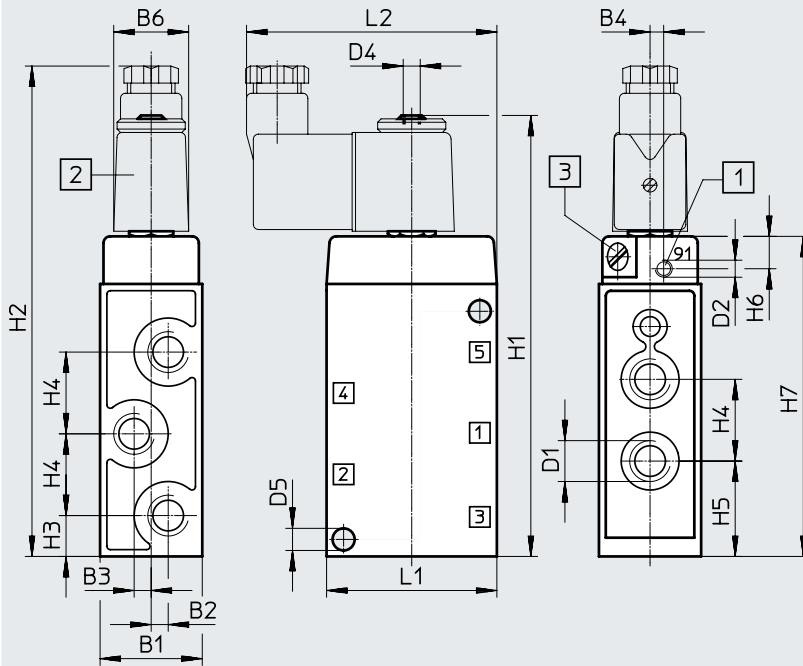
[1]	Gehäuse	Aluminium-Druckguss
-	Dichtungen	NBR, TPE-U(PU)

Datenblatt – 5/2-Wegeventile

Abmessungen

Download CAD-Daten → www.festo.com

MFH



- [1] Zusätzlicher Anschluss für externe Steuerluft bei MFH-5-...-S
 [2] Magnetspule um 360° drehbar
 [3] Handhilfsbetätigung um 180° umsetzbar

Typ	B1	B2	B3	B4	B6	D1	D2	D4	D5 ∅
MFH-5-1/8	26 +0,2	3,5 ±0,15	3,5 ±0,15	–	22	G1/8	M5	M5	5,5
MFH-5-1/8-S		3,5	3,5	2,7					
MFH-5-1/4	30,4 ±0,1	–	5 ±0,15	–		G1/4	M5		6,5 ±0,14
MFH-5-1/4-S				4					min.6,5
MFH-5-1/2	52 ±0,15	–	8	–		G1/2	G1/8		8,5
MFH-5-1/2-S									

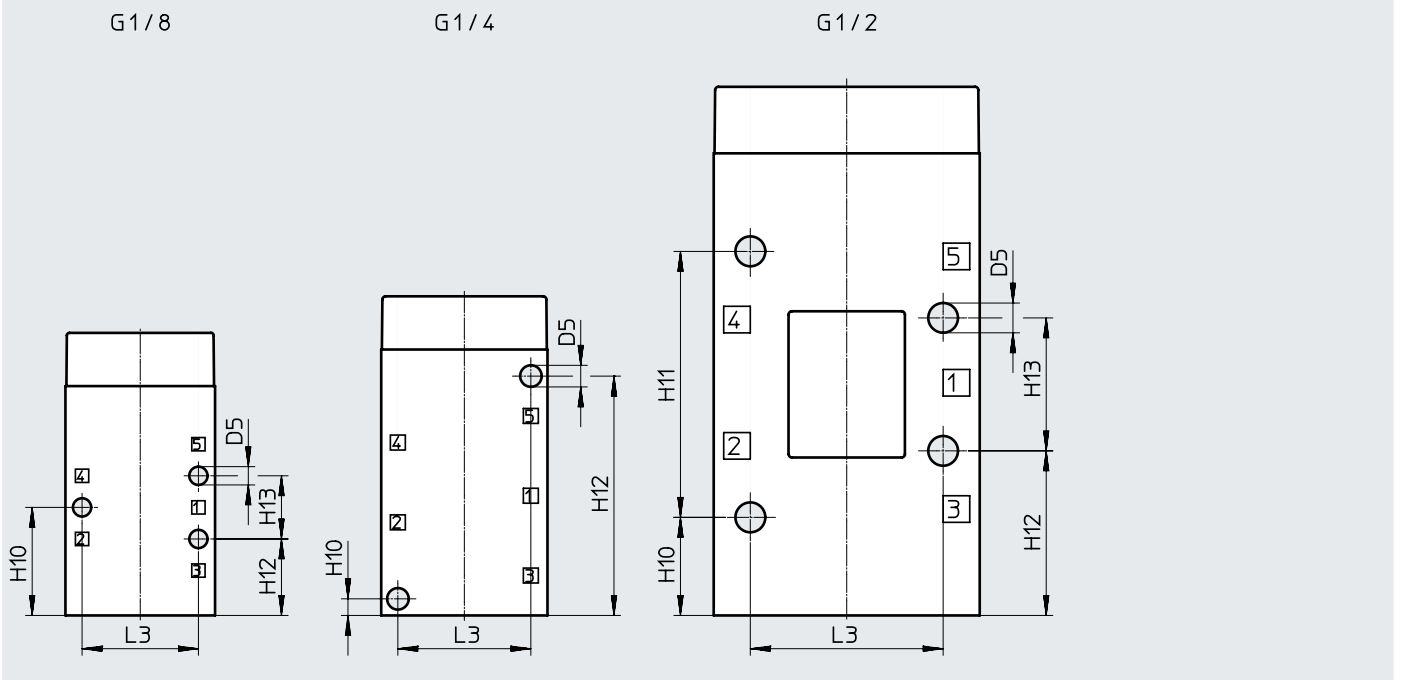
Typ	H1	H2	H3	H4	H5	H6	H7	L1	L2
MFH-5-1/8	117	131	13,5	19	23	–	83	45 ±0,15	71
MFH-5-1/8-S		134		19 ±0,15					9,5
MFH-5-1/4	128	143	12	24 ±0,15	28 +0,1/-0,2	–	94	50 +0,4/-0,2	73,5
MFH-5-1/4-S						9,5			
MFH-5-1/2	192	208,5	32 ±0,15	38 ±0,15	51 ±0,15	–	158	80 +0,4/-0,2	87,5
MFH-5-1/2-S						10,5			

Datenblatt – 5/2-Wegeventile

Abmessungen

Download CAD-Daten → www.festo.com

Befestigungsbild



Typ	D5 ø	H10	H11	H12	H13	L3
MFH-5-1/8	5,5	32,5	-	23	19 ±0,15	35 ±0,15
MFH-5-1/8-S	5,5 – 6,2					
MFH-5-1/4	6,5 ±0,14	5	-	72	-	40 ±0,15
MFH-5-1/4-S	min.6,5					
MFH-5-1/2	8,5	29,5	80 ±0,15	49,5	40 ±0,1	58 ±0,15
MFH-5-1/2-S						

Datenblatt – 5/2-Wegeventile



Bestellangaben					
Schaltzeichen	Beschreibung	Pneumatischer Anschluss	Atex-Kategorie	Teile-Nr.	Typ
	ohne F-Magnetspule ¹⁾ , Steuerluftversorgung intern	G1/8	–	9982	MFH-5-1/8
			ATEX-Kategorie → Seite 12	535906	MFH-5-1/8-EX
		G1/4	–	6211	MFH-5-1/4
			ATEX-Kategorie → Seite 12	535907	MFH-5-1/4-EX
		G1/2	–	6420	MFH-5-1/2
			ATEX-Kategorie → Seite 12	535908	MFH-5-1/2-EX
	ohne F-Magnetspule ¹⁾ , Steuerluftversorgung extern	G1/8	–	10348	MFH-5-1/8-S
			ATEX-Kategorie → Seite 12	535909	MFH-5-1/8-S-EX
		G1/4	–	10349	MFH-5-1/4-S
			ATEX-Kategorie → Seite 12	535910	MFH-5-1/4-S-EX
		G1/2	–	35547	MFH-5-1/2-S
			ATEX-Kategorie → Seite 12	535911	MFH-5-1/2-S-EX

1) F-Magnetspulen → Seite 50

Bestellangaben – Verschleißteilsätze		
Pneumatischer Anschluss	Teile-Nr.	Typ
G1/8	104209	MFH-5-1/8¹⁾²⁾
G1/4	104211	MFH-5-1/4³⁾⁴⁾

- 1) Montagehülse Teile-Nr. 228389 separat bestellen
- 2) Verwendung bis Serie E602
- 3) Montagehülse Teile-Nr. 229363 separat bestellen
- 4) Verwendung ab Serie 1/81

Datenblatt – 5/2-Wegeventile, Magnet-Impulsventile

-  Durchfluss
600 ... 4500 l/min
-  Spannung
12, 24, 42, 48 V DC
24, 42, 48, 110, 230,
240 V AC

Verschleißteilsätze → Seite 29



Allgemeine Technische Daten			
Pneumatischer Anschluss	G1/8	G1/4	G1/2
Ventilfunktion	5/2, bistabil		
Konstruktiver Aufbau	Teller-Sitz		
Überdeckung	negative Überdeckung		
Dichtprinzip	weich		
Betätigungsart	elektrisch		
Steuerart	vorgesteuert		
Strömungsrichtung	nicht reversibel		
Steuerluftversorgung	intern oder extern		
Abluftfunktion	drosselbar		
Handhilfsbetätigung	rastend		
Befestigungsart	mit Durchgangsbohrung oder auf Anschlussleiste/Anschlussblock		
Einbaulage	beliebig		
Elektrischer Anschluss	über F-Magnetspule, getrennt zu bestellen		
Anschluss Atmungsöffnung	M5 (nur ATEX-Typen)		
b-Wert	–	–	0,3
c-Wert [l/sbar]	–	–	19,5
Anschluss Steuerabluft 8 2/84	M5		
Anschluss Steuerluft 1 2/14	M5	M5	G1/2
Nennweite [mm]	5	7	14
Normalnenndurchfluss [l/min]	600	1100	4500
Produktgewicht [g]	260	530	1210

Sicherheitstechnische Kenngrößen			
Typ	JMFH- ... -EX	JMFDH- ... -EX	
Max. Schaltfrequenz [Hz]	25	16	
Max. positiver Prüfimpuls bei 0 Signal [is]	2200		
Max. negativer Prüfimpuls bei 1 Signal [is]	3700		

Datenblatt – 5/2-Wegeventile, Magnet-Impulsventile

Betriebs- und Umweltbedingungen			G1/8	G1/4	G1/2	G1/8-EX	G1/4-EX	G1/2-EX
Pneumatischer Anschluss								
Betriebsmedium			Druckluft nach ISO 8573-1:2010 [7:4:4]					
Hinweis zum Betriebs-/Steuermedium			geölter Betrieb möglich (im weiteren Betrieb erforderlich)					
Betriebsdruck	Steuerluftversorgung intern	[MPa]	0,15 ... 0,8		0,2 ... 0,8	0,15 ... 0,8		0,2 ... 0,8
		[bar]	1,5 ... 8		2 ... 8	1,5 ... 8		2 ... 8
	Steuerluftversorgung extern	[MPa]	0 ... 1		0 ... 0,8	0 ... 1		0 ... 0,8
		[bar]	0 ... 10		0 ... 8	0 ... 10		0 ... 8
		mit dominierendem Signal	[MPa]	0,25 ... 0,8		–	0,25 ... 0,8	
	[bar]	2,5 ... 8		–	2,5 ... 8		–	
Steuerdruck		[MPa]	0,12 ... 0,8		0,05 ... 0,8	0,12 ... 0,8		0,1 ... 0,8
		[bar]	1,2 ... 8		0,5 ... 8	1,2 ... 8		1 ... 8
Umgebungstemperatur		[°C]	–5 ... +40					
Mediumtemperatur		[°C]	–10 ... +60			–5 ... +40		
Lagertemperatur		[°C]	–20 ... +60					
Zulassung			c UL us - Recognized (OL)			–		
Werkstoff-Hinweis			RoHS konform					
Korrosionsbeständigkeit KBK ¹⁾			1					

1) Korrosionsbeständigkeitsklasse KBK 1 nach Festo Norm FN 940070

Niedrige Korrosionsbeanspruchung. Trockene Innenraumanwendung bzw. Transport und Lagerschutz. Gilt auch für Teile hinter Abdeckungen, im nicht sichtbaren Innenbereich, oder Teile die im Anwendungsfall abgedeckt sind (z. B. Antriebszapfen).

Elektrische Daten

F-Magnetspule			
Elektrischer Anschluss		Steckerfahnen für Steckdosen MSSD-F, KMF	
Betriebsspannung	Gleichspannung	[V DC]	12, 24, 42, 48
	Wechselspannung	[V AC]	24, 42, 48, 110, 230, 240 (50 ... 60 Hz)
Spulenkennwerte	Gleichspannung	[W]	4,5
	Wechselspannung	[VA]	Anzug: 7,5 Halten: 6
Schutzart nach EN 60 529		IP65 (in Verbindung mit Steckdose)	

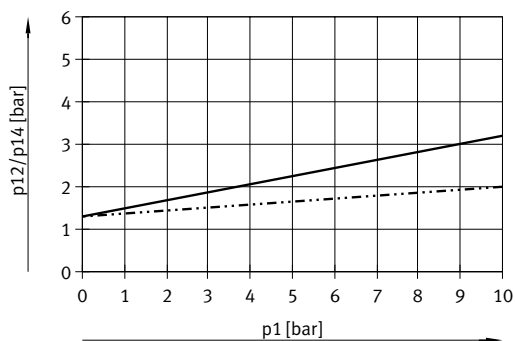
Ventilschaltzeiten [ms]

Pneumatischer Anschluss	G1/8		G1/4		G1/2	
		dominierendes Signal bei 14		dominierendes Signal bei 14		dominierendes Signal bei 14
Um	10	16	11	16	20	–

Datenblatt – 5/2-Wegeventile, Magnet-Impulsventile

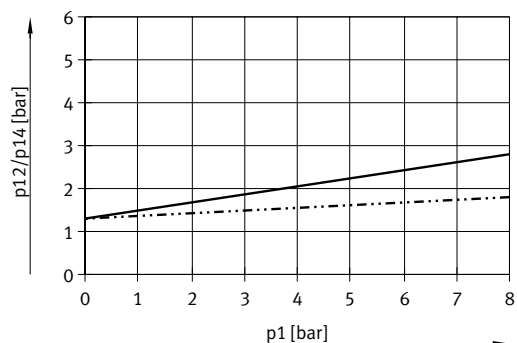
Minimaler Steuerdruck p_{12} , p_{14} in Abhängigkeit vom Betriebsdruck p_1 (Steuerluftversorgung extern)

JMFH-5-1/8-S



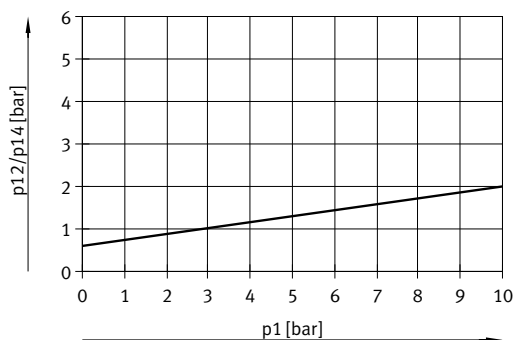
— Entlüftung gedrosselt
 - - - - - Entlüftung ungedrosselt

JMFH-5-1/4-S



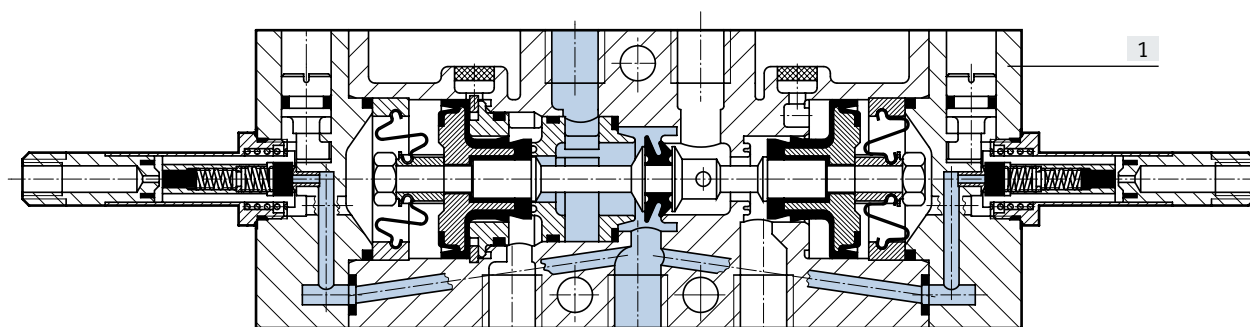
— Entlüftung gedrosselt
 - - - - - Entlüftung ungedrosselt

JMFH-5-1/2-S



Werkstoffe

Funktionsschnitt

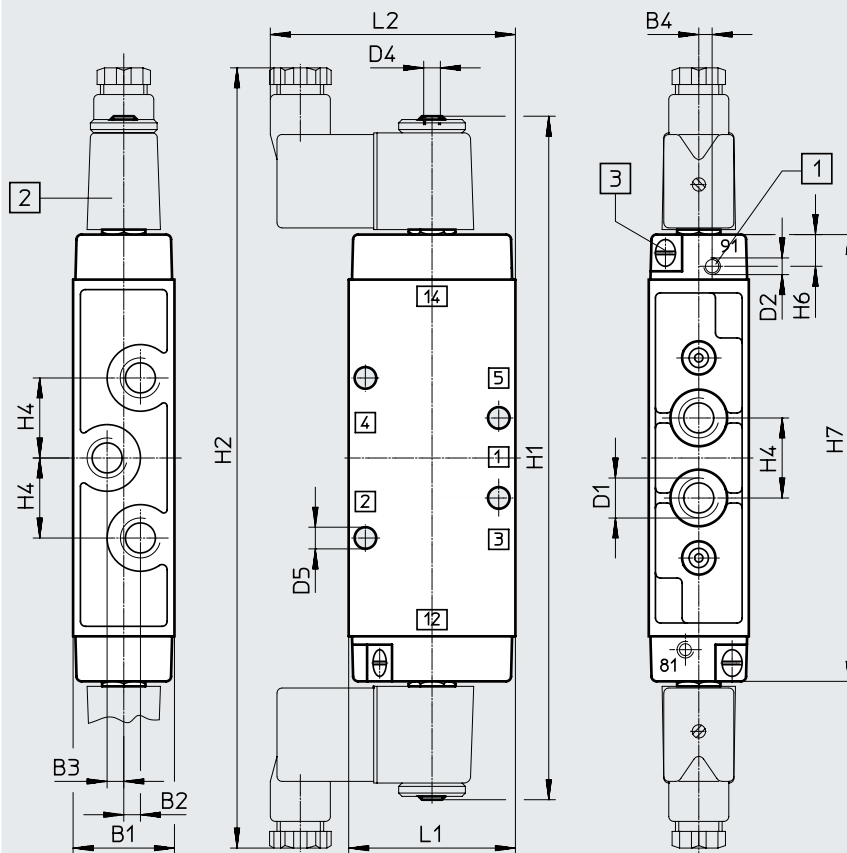


[1] Gehäuse	Aluminium-Druckguss
- Dichtungen	NBR, TPE-U(PU)

Datenblatt – 5/2-Wegeventile, Magnet-Impulsventile

Abmessungen

JMFH, JMFDH

Download CAD-Daten → www.festo.com

- [1] zusätzlicher Anschluss für externe Steuerluft bei JMF...H-5-...-S
 [2] Magnetspule um 360° drehbar
 [3] Handhilfsbetätigung um 180° umsetzbar

Typ	B1	B2	B3	B4	D1	D2	D4	D5 ∅
JMF...-5-1/8	26 +0,2	3,5 +0,15	3,5 +0,15	–	G1/8	–	M5	5,5
JMF...-5-1/8-S				2,7		M5		
JMF...-5-1/4	30,4 ±0,1	–	5	–	G1/4	–	M5	min. 6,5
JMF...-5-1/4-S				4		M5		
JMF...-5-1/2	52	–	8	–	G1/2	–	M5	9,6 +0,2
JMF...-5-1/2-S	52 ±0,15					G1/8		8,5

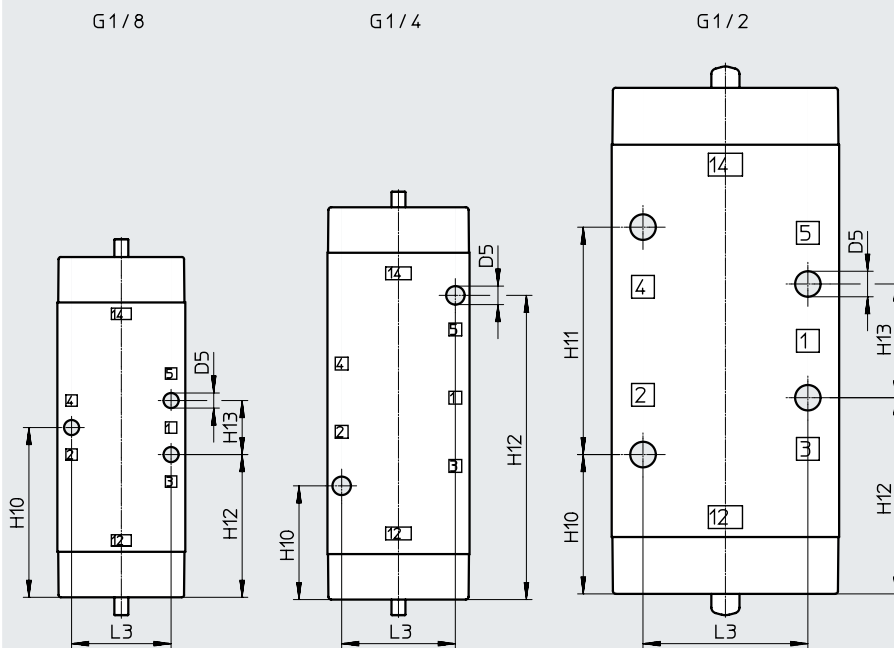
Typ	H1	H2	H4	H6	H7	L1	L2
JMF...-5-1/8	184	217	19 ±0,15	–	116,5	45 ±0,15	71,5
JMF...-5-1/8-S				9,5			
JMF...-5-1/4	202	235	24 -0,3	–	134	50 +0,4/-0,2	74
JMF...-5-1/4-S				9,5			
JMF...-5-1/2	244	272	38	–	176	80	88,5
JMF...-5-1/2-S		277	38 ±0,1	10,5		80 +0,4/-0,2	87,5

Datenblatt – 5/2-Wegeventile, Magnet-Impulsventile

Abmessungen

Download CAD-Daten → www.festo.com

Befestigungsbild



Typ	D5 ∅	H10	H12	H13	L3
JMF...-5-1/8	5,5	19	58,3	-	35
JMF...-5-1/8-S					
JMF...-5-1/4	Min. 6,5	67	67	-	40
JMF...-5-1/4-S					
JMF...-5-1/2	9,6 +0,2	40	88	80	58
JMF...-5-1/2-S	8,5				

Datenblatt – 5/2-Wegeventile, Magnet-Impulsventile

Bestellangaben					
Schaltzeichen	Beschreibung	Pneumatischer Anschluss	ATEX-Kategorie	Teile-Nr.	Typ
	ohne F-Magnetspule ¹⁾ , Steuerluftversorgung intern	G1/8	–	8820	JMFH-5-1/8
			ATEX-Kategorie → Seite 12	535912	JMFH-5-1/8-EX
		G1/4	–	10410	JMFH-5-1/4
			ATEX-Kategorie → Seite 12	535913	JMFH-5-1/4-EX
		G1/2	–	10166	JMFH-5-1/2
			ATEX-Kategorie → Seite 12	535914	JMFH-5-1/2-EX
	ohne F-Magnetspule ¹⁾ , Steuerluftversorgung extern	G1/8	–	14008	JMFH-5-1/8-S
			ATEX-Kategorie → Seite 12	535915	JMFH-5-1/8-S-EX
		G1/4	–	14009	JMFH-5-1/4-S
			ATEX-Kategorie → Seite 12	535916	JMFH-5-1/4-S-EX
		G1/2	–	35548	JMFH-5-1/2-S
			ATEX-Kategorie → Seite 12	535917	JMFH-5-1/2-S-EX
	ohne F-Magnetspule ¹⁾ , Steuerluftversorgung intern, mit dominierendem Signal bei 14	G1/8	–	8821	JMFDH-5-1/8
			ATEX-Kategorie → Seite 12	536193	JMFDH-5-1/8-EX
		G1/4	–	10411	JMFDH-5-1/4
			ATEX-Kategorie → Seite 12	536194	JMFDH-5-1/4-EX

1) F-Magnetspulen → Seite 50

Bestellangaben – Verschleißteilsätze		
Pneumatischer Anschluss	Teile-Nr.	Typ
G1/8	104891	JMFH-5-1/8¹⁾
G1/4	104892	JMFH-5-1/4²⁾

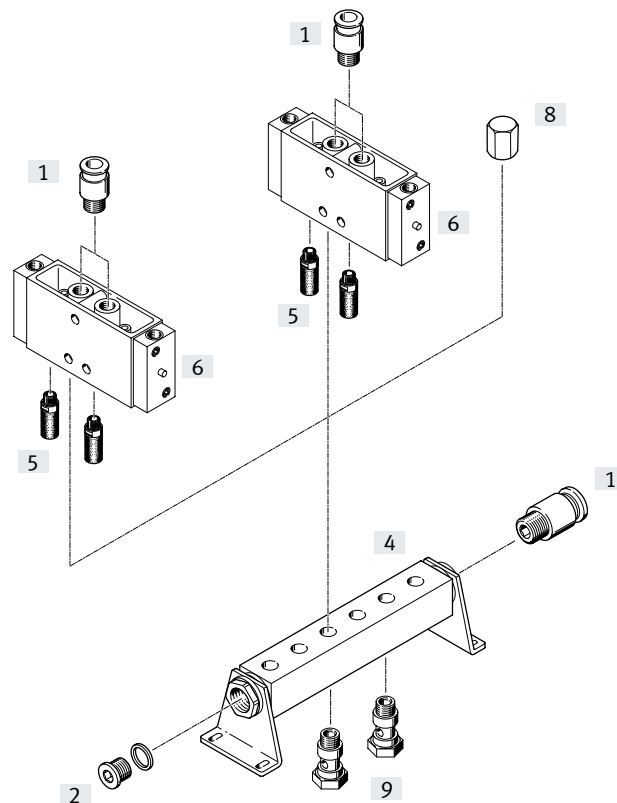
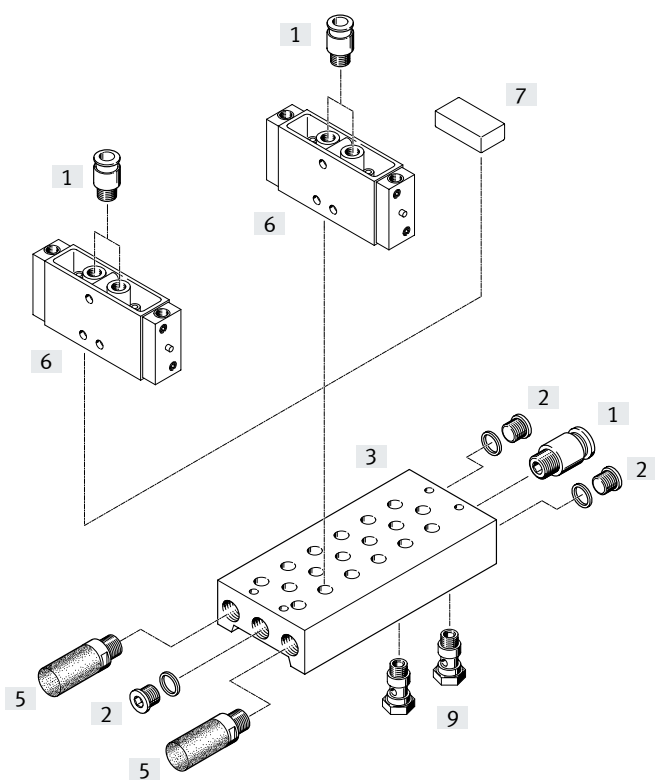
1) Montagehülse Teile-Nr. 228389 separat bestellen

2) Montagehülse Teile-Nr. 229363 separat bestellen

Peripherieübersicht


Montage auf Anschlussblock

Montage auf Anschlussleiste

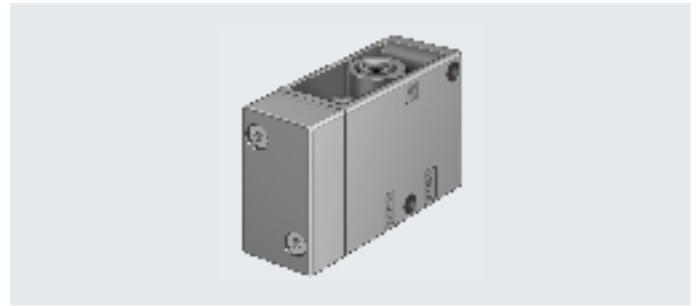


Zubehör	Kurzbeschreibung	→ Seite/Internet
[1] Steckverschraubung QS	zum Anschluss von außertolerierten Druckluftschläuchen	quick star
[2] Blindstopfen B	3 Stück im Lieferumfang des Anschlussblockes PRS enthalten 1 Stück im Lieferumfang der Anschlussleiste PAL enthalten	blindstopfen
[3] Anschlussblock PRS		48
[4] Anschlussleiste PAL		46
[5] Schalldämpfer	zur Montage in Entlüftungsanschlüssen	u
[6] Pneumatikventil VL, JH		
[7] Abdeckplatte PRSB	zum Abdecken eines Leerplatzes	49
[8] Hutmutter VTM	zum Verschließen eines Leerplatzes	47
[9] Hohlschraube VT	zur Druckluftverteilung oder für die separate Druckluftzuführung	47

Datenblatt – 3/2-Wegeventile

-  - Durchfluss
500 ... 7500 l/min

Verschleißteilsätze → Seite 36



Allgemeine Technische Daten				
Pneumatischer Anschluss	G1/8	G1/4	G1/2	G3/4
Ventilfunktion	3/2, monostabil			
Konstruktiver Aufbau	Teller-Sitz			
Überdeckung	negative Überdeckung			
Dichtprinzip	weich			
Betätigungsart	pneumatisch			
Rückstellart	mechanische Feder			
Steuerart	direkt			
Steuerluftversorgung	extern			
Strömungsrichtung	reversibel mit Einschränkungen			
Abluftfunktion	drosselbar			
Handhilfsbetätigung	keine			
Befestigungsart	mit Durchgangsbohrung oder auf Anschlussleiste/Anschlussblock			
Einbaulage	beliebig			
Anschluss Atmungsöffnung	M5 (nur ATEX-Typen)			
Anschluss Steuerluft 11 0/12	G1/8	G1/8	G1/4	G1/4
b-Wert	–	–	0,3	–
Nennweite [mm]	5	7	14	19
Normalnenndurchfluss [l/min]	500	800	3700	7500
Produktgewicht [g]	150	230	860	1200

Sicherheitstechnische Kenngrößen				
Typ	G1/8	G1/4	G1/2	G3/4
Max. Schaltfrequenz [Hz]	12	–	–	–
Max. positiver Prüfimpuls bei 0 Signal [is]	2200			
Max. negativer Prüfimpuls bei 1 Signal [is]	3700			

ATEX	
Typ	VL ... -EX, J- ... -EX
ATEX-Kategorie Gas	II 2G
Ex-Zündschutzart Gas	Ex h IIC T4 Gb
ATEX-Kategorie Staub	II 2D
Ex-Zündschutzart Staub	Ex h IIIC T130°C Db
Ex-Umgebungstemperatur [°C]	–10°C ≤ Ta ≤ +60°C
CE-Zeichen (siehe Konformitätserklärung)	nach EU-Ex-Schutz-Richtlinie (ATEX)

Datenblatt – 3/2-Wegeventile

Betriebs- und Umweltbedingungen			G1/8	G1/4	G1/2	G3/4
Pneumatischer Anschluss						
Betriebsmedium			Druckluft nach ISO 8573-1:2010 [7:4:4]			
Steuermedium			Druckluft nach ISO 8573-1:2010 [7:4:4]			
Hinweis zum Betriebs-/Steuermedium			geölter Betrieb möglich (im weiteren Betrieb erforderlich)			
Betriebsdruck	Grundstellung	[MPa]	–0,095 ... 1			
	geschlossen	[bar]	–0,95 ... 10			
	Grundstellung offen	[bar]	0 ... 10			
Steuerdruck		[MPa]	0,1 ... 1			
		[bar]	1 ... 10			
			siehe Diagramm (max. 10 bar)			
Umgebungstemperatur		[°C]	–10 ... +60			
Mediumstemperatur		[°C]	–10 ... +60			
Lagertemperatur		[°C]	–20 ... +60			
Werkstoff-Hinweis			RoHS konform			
Korrosionsbeständigkeit KBK ¹⁾			1			

1) Korrosionsbeständigkeitsklasse KBK 1 nach Festo Norm FN 940070

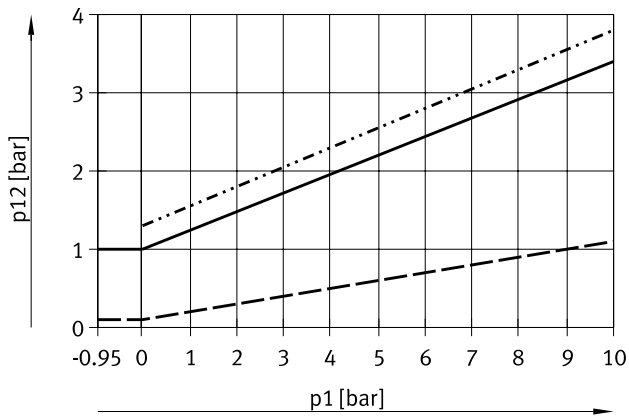
Niedrige Korrosionsbeanspruchung. Trockene Innenraumanwendung bzw. Transport und Lagerschutz. Gilt auch für Teile hinter Abdeckungen, im nicht sichtbaren Innenbereich, oder Teile die im Anwendungsfall abgedeckt sind (z. B. Antriebszapfen).

Ventilschaltzeiten [ms]		G1/8	G1/4	G1/2	G3/4
Pneumatischer Anschluss					
Ein		4	7	17	12
Aus		10	26	30	35

Datenblatt – 3/2-Wegeventile

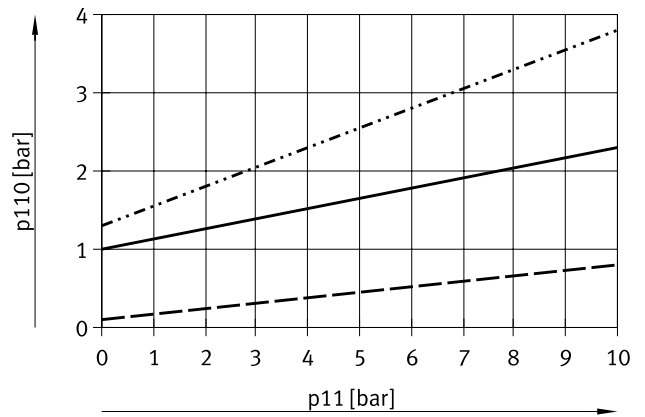
Minimaler Steuerdruck p12/p14/p110 in Abhängigkeit vom Betriebsdruck p1/p11

VL/O-3-1/8 – Ruhestellung geschlossen



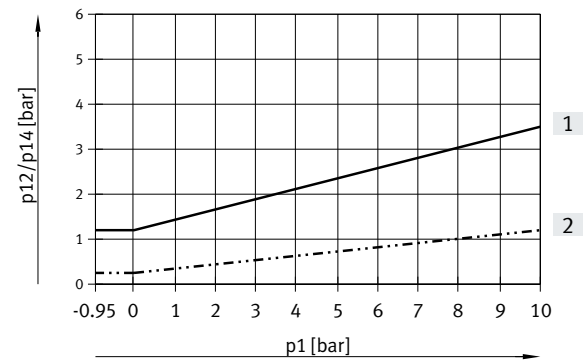
— Einschaltdruck
 Abluftdrosselung
 - - - - - Ausschaltdruck

VL/O-3-1/8 – Ruhestellung offen



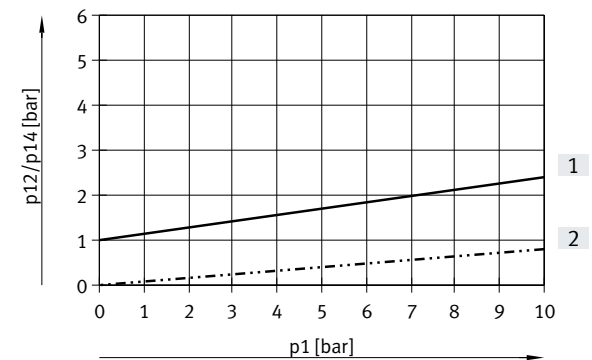
— Einschaltdruck
 Abluftdrosselung
 - - - - - Ausschaltdruck

VL/O-3-1/4 – Ruhestellung geschlossen



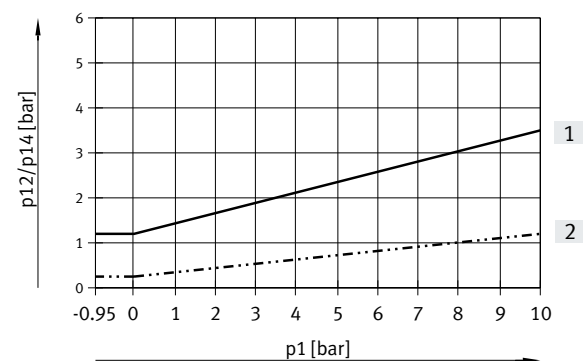
[1] Einschaltdruck
 [2] Ausschaltdruck

VL/O-3-1/4 – Ruhestellung offen



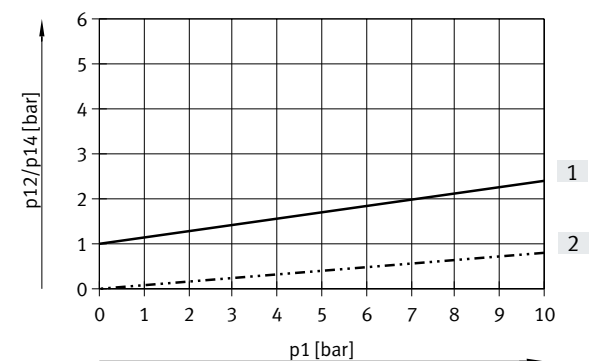
[1] Einschaltdruck
 [2] Ausschaltdruck

VL/O-3-1/2 – Ruhestellung geschlossen



[1] Einschaltdruck
 [2] Ausschaltdruck

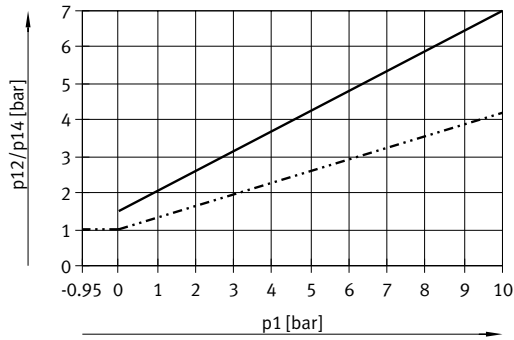
VL/O-3-1/2 – Ruhestellung offen



[1] Einschaltdruck
 [2] Ausschaltdruck

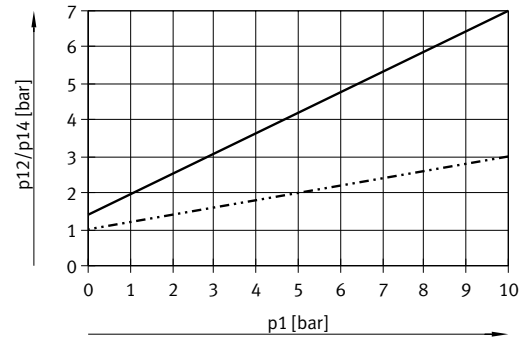
Datenblatt – 3/2-Wegeventile

VL/O-3-3/4 – Ruhestellung geschlossen



— Entlüftung gedrosselt
 - - - - - Entlüftung ungedrosselt

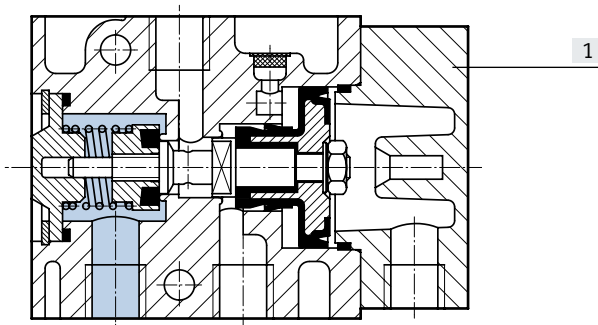
VL/O-3-3/4 – Ruhestellung offen



— Entlüftung gedrosselt
 - - - - - Entlüftung ungedrosselt

Werkstoffe

Funktionsschnitt



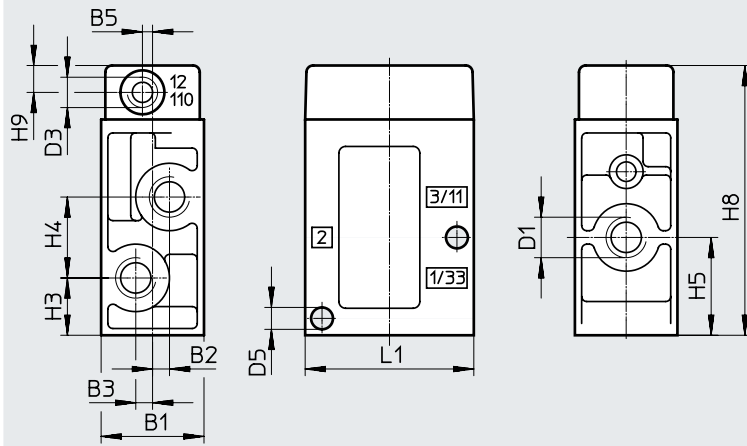
[1]	Gehäuse	Aluminium-Druckguss
-	Dichtungen	NBR

Datenblatt – 3/2-Wegeventile

Abmessungen

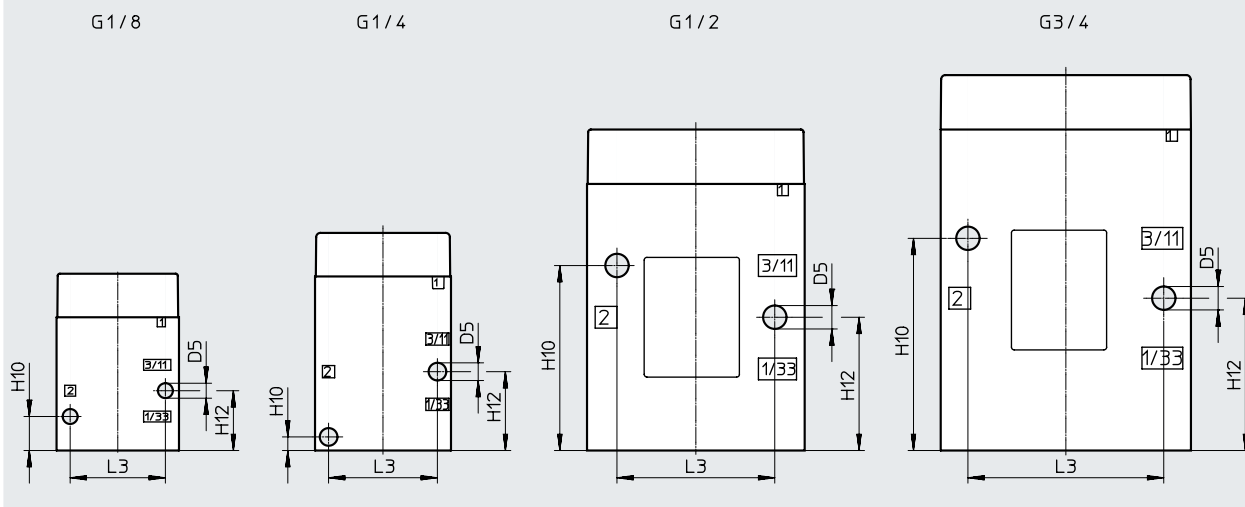
Download CAD-Daten → www.festo.com

VL/O



Typ	B1	B2	B3	B5	D1	D3	D5 ∅	H3	H4	H5	H8	H9	L1
VL/O-3-1/8	26	3,5	3,5	3	G1/8	G1/8	5,5	12,5	19	22	65	8	45
VL/O-3-1/4	30,4	5	5	–	G1/4	G1/8	6,5	17	24	29	80	8	50
VL/O-3-1/2	52	8	8	–	G1/2	G1/4	8,6	30	38	49	118	10	80
VL/O-3-3/4	68	8	8	–	G3/4	G1/4	8,6	34	44	56	138	10	92

Befestigungsbild



Typ	D5 ∅	H10	H12	L3
VL/O-3-1/8	5,5	12,5	22	35 ±0,15
VL/O-3-1/4	6,5	5	29	40 ±0,15
VL/O-3-1/2	8,6	68	49	58 ±0,2
VL/O-3-3/4	8,6	78	56	72 ±0,2


Datenblatt – 3/2-Wegeventile

Bestellangaben					
Schaltzeichen	Beschreibung	Pneumatischer Anschluss	ATEX-Kategorie	Teile-Nr.	Typ
	Rückstellart mechanisch, Ruhestellung wahlweise offen oder geschlossen reversibel (Vakuum an Anschluss 1 ohne Einschränkungen, Vakuum an An- schluss 3 mit Einschränkungen)	G1/8 ¹⁾	–	7803	VL/O-3-1/8-B
			ATEX-Kategorie → Seite 12	536028	VL/O-3-1/8-B-EX
		G1/4 ²⁾	–	9984	VL/O-3-1/4
			ATEX-Kategorie → Seite 12	536029	VL/O-3-1/4-EX
		G1/2 ³⁾	–	9983	VL/O-3-1/2
			ATEX-Kategorie → Seite 12	536030	VL/O-3-1/2-EX
		G3/4 ⁴⁾	–	10049	VL/O-3-3/4
			ATEX-Kategorie → Seite 12	536031	VL/O-3-3/4-EX

- 1) Einschränkungen bei Vakuum an Anschluss 3: (0 ... –0,7bar)
- 2) Einschränkungen bei Vakuum an Anschluss 3: (0 ... –0,6bar)
- 3) Einschränkungen bei Vakuum an Anschluss 3: (0 ... –0,55bar)
- 4) Einschränkungen bei Vakuum an Anschluss 3: (0 ... –0,4bar)

Bestellangaben – Verschleißteilsätze		
Pneumatischer Anschluss	Teile-Nr.	Typ
G1/8	104222	VL/O-3-1/8-B
G1/4	104207	VL/O-3-1/4
G1/2	104208	VL/O-3-1/2

Datenblatt – 5/2-Wegeventile

-  - Durchfluss
500 ... 3700 l/min

Verschleißteilsätze → Seite 40



Allgemeine Technische Daten		G1/8	G1/4	G1/2
Pneumatischer Anschluss		G1/8	G1/4	G1/2
Ventilfunktion		5/2, monostabil		
Konstruktiver Aufbau		Teller-Sitz		
Überdeckung		negative Überdeckung		
Dichtprinzip		weich		
Betätigungsart		pneumatisch		
Rückstellart		mechanische Feder		
Steuerart		direkt		
Steuerluftversorgung		extern		
Strömungsrichtung		nicht reversibel		
Handhilfsbetätigung		keine		
Abluftfunktion		drosselbar		
Befestigungsart		mit Durchgangsbohrung oder auf Anschlussleiste/Anschlussblock		
Einbaulage		beliebig		
Anschluss Atmungsöffnung		M5 (nur ATEX-Typen)		
Anschluss Steuerluft 14		G1/8	G1/8	G1/4
b-Wert		–	–	0,32
c-Wert	[l/sbar]	–	–	17,65
Nennweite	[mm]	5	7	14
Normalnenndurchfluss	[l/min]	500	800	3700
Produktgewicht	[g]	220	220	1070

Sicherheitstechnische Kenngrößen		G1/8	G1/4	G1/2
Typ		G1/8	G1/4	G1/2
Max. Schaltfrequenz	[Hz]	12	–	–
Max. positiver Prüfimpuls bei 0 Signal	[is]	2200		
Max. negativer Prüfimpuls bei 1 Signal	[is]	3700		

Betriebs- und Umweltbedingungen		G1/8	G1/4	G1/2
Pneumatischer Anschluss		G1/8	G1/4	G1/2
Betriebsmedium		Druckluft nach ISO 8573-1:2010 [7:4:4]		
Steuermedium		Druckluft nach ISO 8573-1:2010 [7:4:4]		
Hinweis zum Betriebs-/Steuermedium		geölter Betrieb möglich (im weiteren Betrieb erforderlich)		
Betriebsdruck	[MPa]	0 ... 1	0 ... 0,8	0 ... 1
	[bar]	0 ... 10	0 ... 8	0 ... 10
Steuerdruck	[MPa]	0,12 ... 1		
	[bar]	1,2 ... 10		
		siehe Diagramm (max. 10 bar)		
Umgebungstemperatur	[°C]	–10 ... +60		
Mediumtemperatur	[°C]	–10 ... +60		
Lagertemperatur	[°C]	–20 ... +60		
Werkstoff-Hinweis		RoHS konform		
Korrosionsbeständigkeit KBK ¹⁾		1		

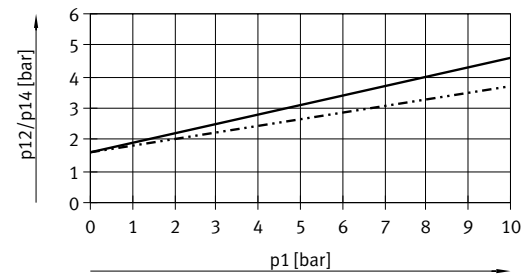
1) Korrosionsbeständigkeitsklasse KBK 1 nach Festo Norm FN 940070

Niedrige Korrosionsbeanspruchung. Trockene Innenraumanwendung bzw. Transport und Lagerschutz. Gilt auch für Teile hinter Abdeckungen, im nicht sichtbaren Innenbereich, oder Teile die im Anwendungsfall abgedeckt sind (z. B. Antriebszapfen).

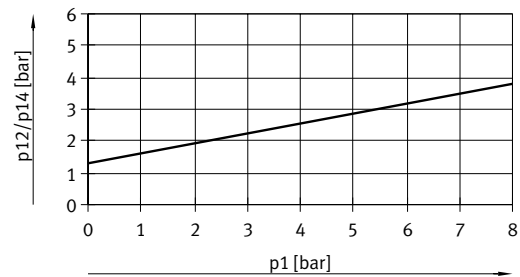
Datenblatt – 5/2-Wegeventile

Minimaler Steuerdruck p_{12}/p_{14} in Abhängigkeit vom Betriebsdruck p_1

VL-5-1/8

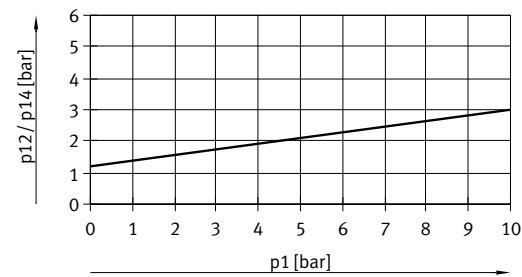


VL-5-1/4



- Entlüftung gedrosselt
- - - - - Entlüftung ungedrosselt

VL-5-1/2

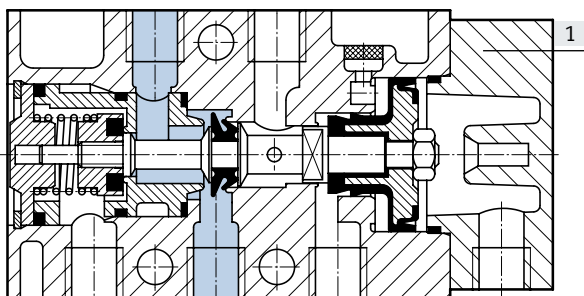


Ventilschaltzeiten [ms]

Pneumatischer Anschluss	G1/8	G1/4	G1/2
Ein	5	7	3
Aus	16	11	27

Werkstoffe

Funktionsschnitt



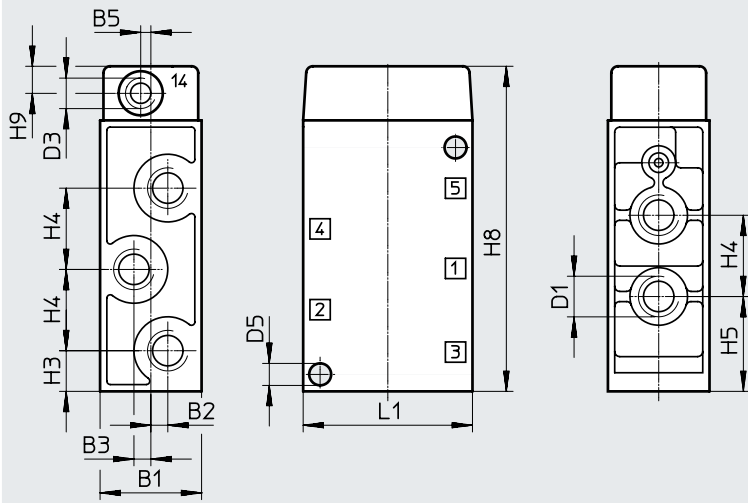
[1]	Gehäuse	Aluminium-Druckguss
-	Dichtungen	NBR, TPE-U(PU)

Datenblatt – 5/2-Wegeventile

Abmessungen

Download CAD-Daten → www.festo.com

VL



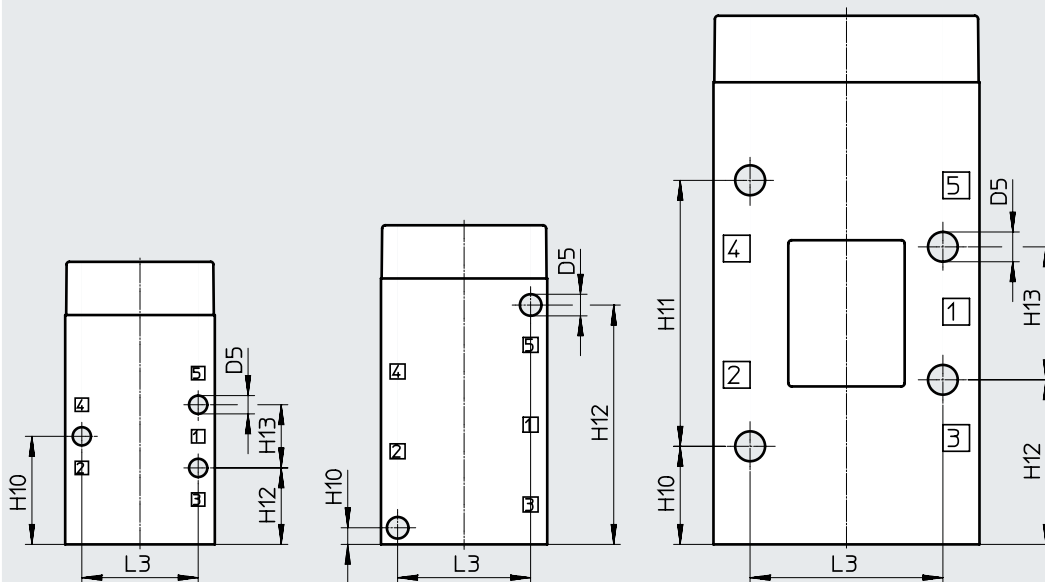
Typ	B1	B2	B3	B5	D1	D3	D5 ∅	H3	H4	H5	H8	H9	L1
VL-5-1/8	26	3,5	3,5	3	G1/8	G1/8	5,5	13,5	19	23	85	8	45
VL-5-1/4	30,4 ±0,1	–	5,2	–	G1/4	G1/8	6,5	12	24	28	96	8	50
VL-5-1/2	52	–	8	–	G1/2	G1/4	9	32	38	51	159	10	80

Befestigungsbild

G1/8

G1/4

G1/2



Typ	D5 ∅	H10	H11	H12	H13	L3
VL-5-1/8	5,5	32,5	–	23	19 ±0,15	35 ±0,15
VL-5-1/4	6,5	5	–	72	–	40 ±0,15
VL-5-1/2	9	29,5	80 ±0,15	49,5	40 ±0,1	58 ±0,15


Datenblatt – 5/2-Wegeventile

Bestellangaben					
Schaltzeichen	Beschreibung	Pneumatischer Anschluss	ATEX-Kategorie	Teile-Nr.	Typ
	Rückstellart mechanisch	G1/8	–	9764	VL-5-1/8
			ATEX-Kategorie → Seite 12	536032	VL-5-1/8-EX
		G1/4	–	9199	VL-5-1/4
			ATEX-Kategorie → Seite 12	536033	VL-5-1/4-EX
		G1/2	–	9445	VL-5-1/2
			ATEX-Kategorie → Seite 12	536034	VL-5-1/2-EX

Bestellangaben – Verschleißteilsätze		
Pneumatischer Anschluss	Teile-Nr.	Typ
G1/8	104209	VL-5-1/8¹⁾
G1/4	104211	VL-5-1/4²⁾³⁾
G1/2	104212	VL-5-1/2

- 1) Montagehülse Teile-Nr. 228389 separat bestellen
- 2) Montagehülse Teile-Nr. 229363 separat bestellen
- 3) Verwendung ab Serie 1/81

Datenblatt – 5/2-Wegeventile, Impulsventile

-  - Durchfluss
600 ... 4500 l/min

Verschleißteilsätze → Seite 45



Allgemeine Technische Daten			
Pneumatischer Anschluss	G1/8	G1/4	G1/2
Ventilfunktion	5/2, bistabil		
Konstruktiver Aufbau	Teller-Sitz		
Überdeckung	negative Überdeckung		
Dichtprinzip	weich		
Betätigungsart	pneumatisch		
Steuerart	direkt		
Steuerluftversorgung	extern		
Strömungsrichtung	nicht reversibel		
Abluftfunktion	drosselbar		
Handhilfsbetätigung	–	–	rastend
Befestigungsart	mit Durchgangsbohrung oder auf Anschlussleiste/Anschlussblock		
Einbaulage	beliebig		
Anschluss Atmungsöffnung	M5 (nur ATEX-Typen)		
Anschluss Steuerluft 1 2/14	G1/8	G1/8	G1/4
b-Wert	–	–	0,3
Nennweite [mm]	5	7	14
Normalnenndurchfluss [l/min]	600	1100	4500
Produktgewicht [g]	330	330	1130

Sicherheitstechnische Kenngrößen			
Typ	G1/8	G1/4	G1/2
Max. Schaltfrequenz [Hz]	12		
Max. positiver Prüfimpuls bei 0 Signal [is]	2200		
Max. negativer Prüfimpuls bei 1 Signal [is]	3700		

Betriebs- und Umweltbedingungen				
Pneumatischer Anschluss	G1/8	G1/4	G1/2	
Betriebsmedium	Druckluft nach ISO 8573-1:2010 [7:4:4]			
Steuermedium	Druckluft nach ISO 8573-1:2010 [7:4:4]			
Hinweis zum Betriebs-/Steuermedium	geölter Betrieb möglich (im weiteren Betrieb erforderlich)			
Betriebsdruck	[MPa]	0 ... 1	0 ... 0,8	
	[bar]	0 ... 10	0 ... 8	
	mit dominierendem Signal	[MPa]	0 ... 1	–
		[bar]	0 ... 10	–
Steuerdruck	[MPa]	0,12 ... 1		
	[bar]	1,2 ... 10		
		siehe Diagramm (max. 10 bar)		
	mit dominierendem Signal	[MPa]	0,23 ... 1	–
[bar]		2,3 ... 10	–	
Umgebungstemperatur [°C]	–10 ... +60			
Mediumtemperatur [°C]	–10 ... +60			
Lagertemperatur [°C]	–20 ... +60			
Werkstoff-Hinweis	RoHS konform			
Korrosionsbeständigkeit KBK ¹⁾	1			

1) Korrosionsbeständigkeitsklasse KBK 1 nach Festo Norm FN 940070

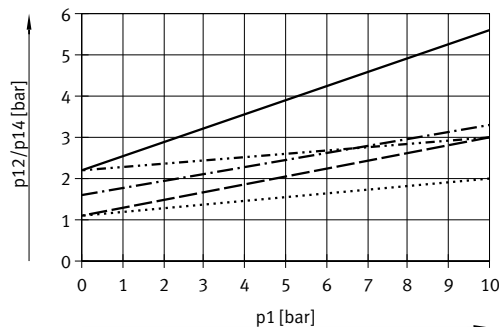
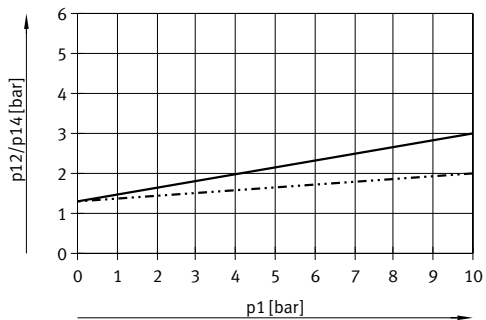
Niedrige Korrosionsbeanspruchung. Trockene Innenraumanwendung bzw. Transport und Lagerschutz. Gilt auch für Teile hinter Abdeckungen, im nicht sichtbaren Innenbereich, oder Teile die im Anwendungsfall abgedeckt sind (z. B. Antriebszapfen).

Datenblatt – 5/2-Wegeventile, Impulsventile

Minimaler Steuerdruck p12/p14 in Abhängigkeit vom Betriebsdruck p1

JH-5-1/8

JDH-5-1/8

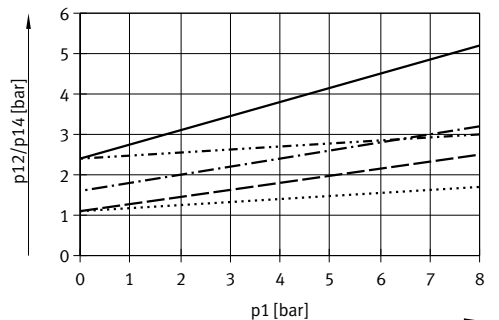
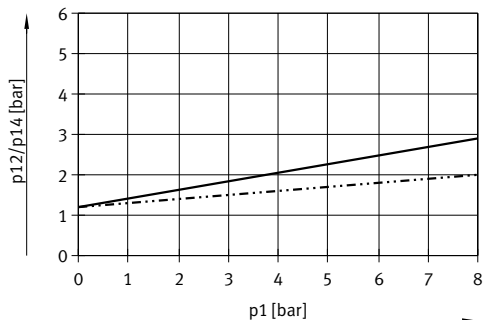


— Entlüftung gedrosselt
- - - - - Entlüftung ungedrosselt

— Entlüftung gedrosselt
- - - - - Entlüftung ungedrosselt

JH-5-1/4

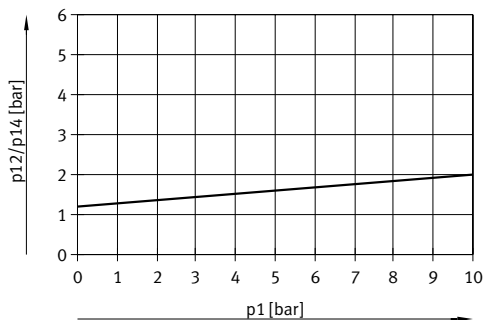
JDH-5-1/4



— Entlüftung gedrosselt
- - - - - Entlüftung ungedrosselt

— Entlüftung gedrosselt
- - - - - Entlüftung ungedrosselt

JH-5-1/2



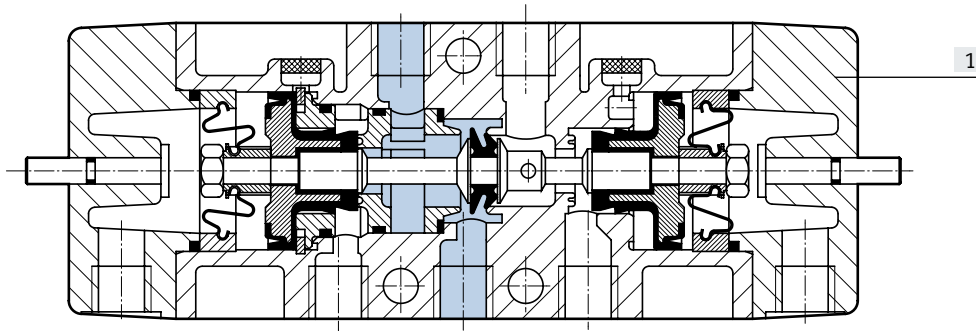
Ventilschaltzeiten [ms]

Pneumatischer Anschluss	G1/8		G1/4		G1/2	
		dominierendes Signal bei 14		dominierendes Signal bei 14		dominierendes Signal bei 14
Um	7	7	7	12	3	–

Datenblatt – 5/2-Wegeventile, Impulsventile

Werkstoffe

Funktionsschnitt

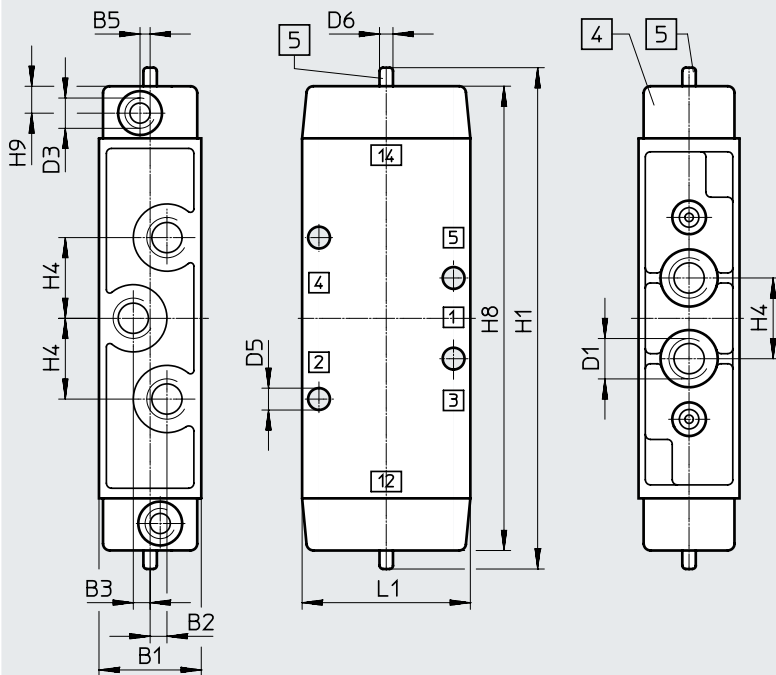


[1] Gehäuse	Aluminium-Druckguss
- Dichtungen	NBR, TPE-U(PU)

Abmessungen

Download CAD-Daten → www.festo.com

JH, JDH



- [4] Deckel um 180° umsetzbar
- [5] Handhilfsbetätigung

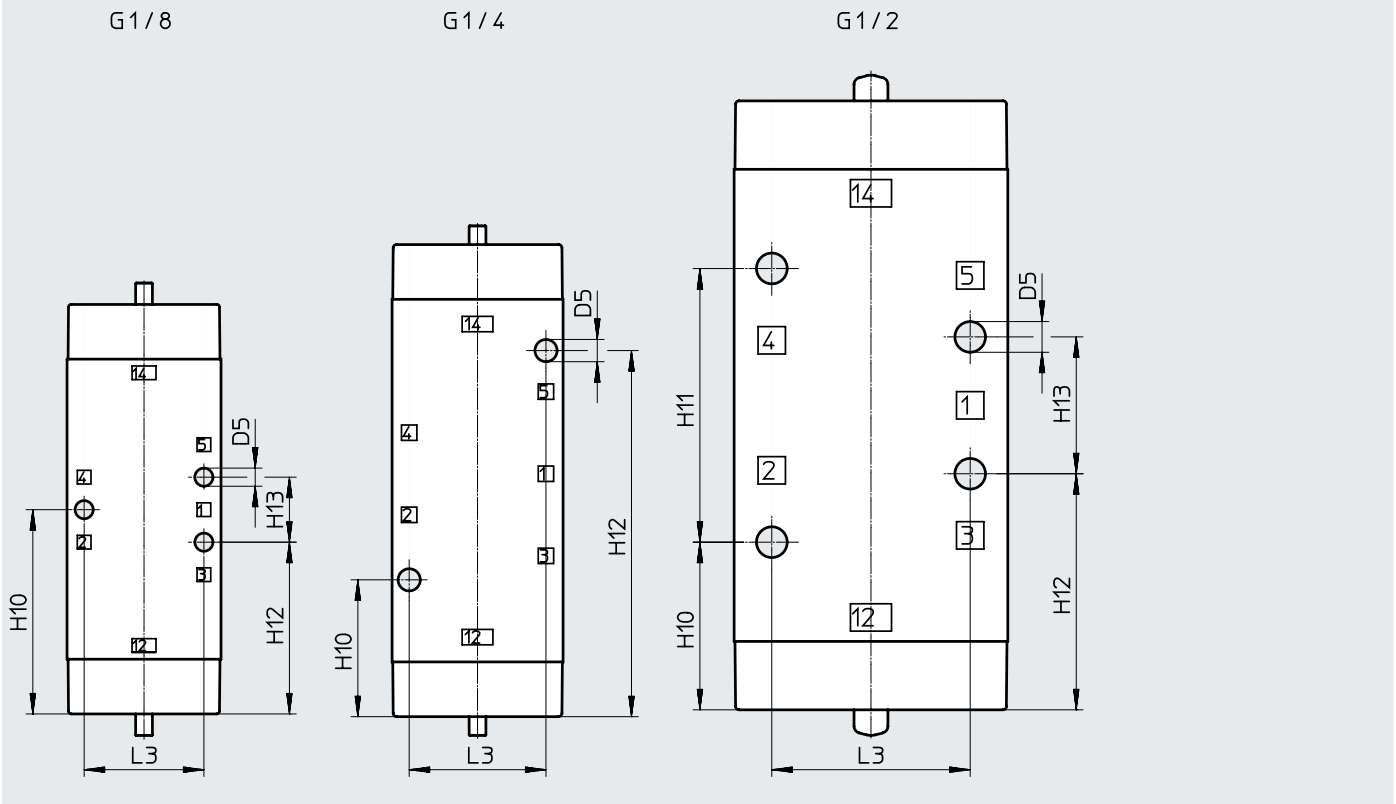
Typ	B1	B2	B3	B5	D1	D3	D5 ∅	D6 ∅	H1	H4	H8	H9	L1
J...-5-1/8	26	3,5	3,5	3	G1/8	G1/8	5,3	5	132	19	120	8	45
J...-5-1/4	30,4	–	5	–	G1/4	G1/8	6,5	5	149	24	138	8	50
J...-5-1/2	52	–	8	–	G1/2	G1/4	9,6 +0,2	9,9	193	38	178	10	80

Datenblatt – 5/2-Wegeventile, Impulsventile

Abmessungen

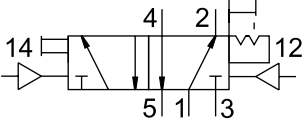
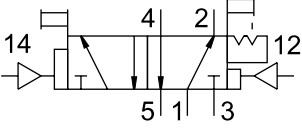
Download CAD-Daten → www.festo.com

Befestigungsbild



Typ	D5 ø	H10	H11	H12	H13	L3
J...-5-1/8	5,3	60	-	50,5	19	35
J...-5-1/4	6,5	40	-	107	-	40 ±0,2
J...-5-1/2	9,6+0,2	49	80 ±0,15	69	40 ±0,1	58 ±0,15

Datenblatt – 5/2-Wegeventile, Impulsventile

Bestellangaben					
Schaltzeichen	Beschreibung	Pneumatischer Anschluss	ATEX-Kategorie	Teile-Nr.	Typ
		G1/8	–	8823	JH-5-1/8
			ATEX-Kategorie → Seite 31	536035	JH-5-1/8-EX
		G1/4	–	10408	JH-5-1/4
			ATEX-Kategorie → Seite 31	536036	JH-5-1/4-EX
		G1/2	–	10165	JH-5-1/2
			ATEX-Kategorie → Seite 31	536037	JH-5-1/2-EX
	mit dominierendem Signal bei 14	G1/8	–	8824	JDH-5-1/8
			ATEX-Kategorie → Seite 31	536038	JDH-5-1/8-EX
		G1/4	–	10409	JDH-5-1/4
			ATEX-Kategorie → Seite 31	536039	JDH-5-1/4-EX
Bestellangaben – Verschleißteilsätze					
Pneumatischer Anschluss				Teile-Nr.	Typ
G1/8				104891	JH-5-1/8¹⁾
G1/4				104892	JH-5-1/4²⁾

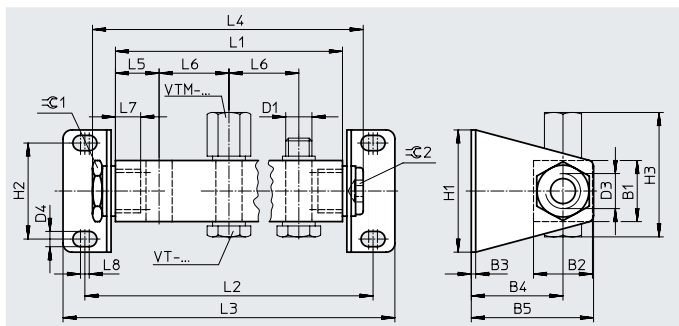
1) Montagehülse Teile-Nr. 228389 separat bestellen

2) Montagehülse Teile-Nr. 229363 separat bestellen

Zubehör

Anschlussleiste PAL

Werkstoffe:
Leiste: Aluminium, eloxiert
Befestigungswinkel: Stahl, verzinkt



Typ	B1	B2	B3	B4	B5	D1	D3	D4	H1	H2	H3	L5	L6	L7	L8	Ø 1	Ø 2
PAL-1/8-...	20	21	2	33,5	44,5	G1/8	G1/4	5,2	44	32	43	18	34	12	4	19	8
PAL-1/4-...	28	27	2	42	56	G1/4	G3/8	7	56	44	56	20	32	14	4	24	10
PAL-1/2-...	40	40	3	73	93	G1/2	G3/4	11	80	60	75	35	69	16	5	36	17

Anzahl Ventilanschlüsse	L1	L2	L3	L4	Gewicht [g]	Teile-Nr.	Typ
Pneumatischer Anschluss G1/8							
2	70	96	114	89	145	8601	PAL-1/8-2
3	104	130	148	123	170	8602	PAL-1/8-3
4	138	164	182	157	190	8603	PAL-1/8-4
5	172	198	216	191	215	8604	PAL-1/8-5
6	206	232	250	225	240	9767	PAL-1/8-6
Pneumatischer Anschluss G1/4¹⁾							
2	72	100	120	94	330	9188	PAL-5-1/4-2
3	104	132	152	126	405	9189	PAL-5-1/4-3
4	136	164	184	158	480	9190	PAL-5-1/4-4
5	168	196	216	190	555	9191	PAL-5-1/4-5
6	200	228	248	222	630	9192	PAL-5-1/4-6
Pneumatischer Anschluss G1/2							
2	139	181	213	164	770	9492	PAL-1/2-2
3	208	250	282	233	915	9493	PAL-1/2-3
4	277	319	351	302	1 060	9494	PAL-1/2-4
5	346	388	420	371	1 220	9495	PAL-1/2-5
6	415	457	489	440	1 370	9496	PAL-1/2-6

1) MOFH-3-1/4 ist nicht für Batteriemontage geeignet

Zubehör

Hohlschraube VT

für Anschlussleiste PAL

Werkstoff-Hinweis:

RoHS konform



Bestellangaben				
Pneumatischer Anschluss	Gewicht [g]	Werkstoff	Teile-Nr.	Typ
G1/8	6	Stahl, chromatiert	8626	VT-1/8
G1/8	15	Aluminium, eloxiert	5928	VT-1/8-1¹⁾²⁾
G1/4	15	Stahl, chromatiert	206147	VT-1/4-2
G1/2	30	Aluminium, eloxiert	9986	VT-1/2

1) für Ventile mit Anschluss G1/8

2) Dichtringe im Lieferumfang enthalten

Hutmutter VTM

zum Verschließen von
Reserveplätzen

Werkstoff:

Aluminium-Knetlegierung



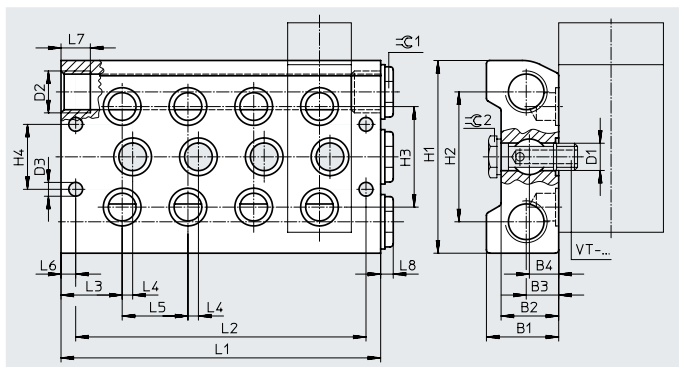
Bestellangaben			
Pneumatischer Anschluss	Gewicht [g]	Teile-Nr.	Typ
G1/8	5	9768	VTM-1/8¹⁾
G1/4	7	3099	VTM-1/4
G1/2	28	9987	VTM-1/2

1) für Ventile mit Anschluss G1/8

Zubehör

Anschlussblock PRS

Werkstoff:
Aluminium, eloxiert



Typ	B1	B2	B3	B4	D1	D2	D3	H1	H2	H3	H4	L3	L4	L5	L6	L7	L8	±C 1	±C 2
PRS-1/8-...	28,5	22	12,5	10,8	G1/8	G3/8	6,6	80	56	38	28	23,5	7	27	7	12	5	8	14
PRS-1/4-...	34,5	27,5	14	14	G1/4	G1/2	6,6	92	62	48	31	29,2	5	31,4	7	14	6	10	17

Anzahl Ventilanschlüsse	L1	L2	Gewicht [g]	Teile-Nr.	Typ
Pneumatischer Anschluss G1/8					
2	81	67	360	11898	PRS-1/8-2-B
3	108	94	460	11899	PRS-1/8-3-B
4	135	121	625	11900	PRS-1/8-4-B
5	162	148	650	11901	PRS-1/8-5-B
6	189	175	750	11902	PRS-1/8-6-B
Pneumatischer Anschluss G1/4					
2	89,8	75,8	590	10185	PRS-1/4-2
3	121,2	107,2	750	10186	PRS-1/4-3
4	152,6	138,6	900	10187	PRS-1/4-4
5	184	170	1070	10188	PRS-1/4-5
6	215,4	201,4	1 230	10189	PRS-1/4-6

Hohlschraube VT für Anschlussblock PRS

Werkstoff:
Stahl, chromatiert



Bestellangaben			
Pneumatischer Anschluss	Gewicht [g]	Teile-Nr.	Typ
G1/8	17	11539	VT-1/8-PRSK
G1/4	32	9499	VT-1/4-PRS

Zubehör

Abdeckplatte PRSBzum Verschließen von
ReserveplätzenWerkstoff:
Aluminium

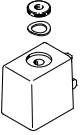
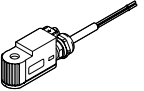
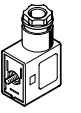
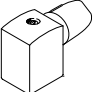
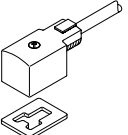
Bestellangaben			
Pneumatischer Anschluss	Gewicht [g]	Teile-Nr.	Typ
G1/8	55	11687	PRSB-1/8
G1/4	80	11688	PRSB-1/4

Hohlschraube VTfür separate Druckluftzuführung
am VentilWerkstoff:
Stahl, chromatiert


Bestellangaben			
Pneumatischer Anschluss	Gewicht [g]	Teile-Nr.	Typ
G1/8	16	12634	VT-1/8-AJK-P
G1/4	24	12910	VT-1/8-AJS-P¹⁾
G1/4	45	12635	VT-1/4-AJ-P

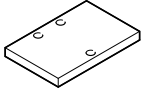
1) für Ventile mit Anschluss G1/8

Zubehör

Bestellangaben – Magnetspulen					
	Beschreibung	Spannung	Kabellänge [m]	Teile-Nr.	Typ
F-Magnetspulen, ohne Steckdose				Datenblätter → Internet: msfg	
		12 V DC	–	34410	MSFG-12-OD
		24 V DC und 42 V AC, 50 ... 60 Hz	–	34411	MSFG-2 4/42-5 0/60-OD
		42 V DC	–	34413	MSFG-42-OD
		24 V AC	–	34415	MSFW-24-5 0/60-OD
		48 V AC, 50 ... 60 Hz	–	34418	MSFW-48-5 0/60-OD
		110 V AC, 50 ... 60 Hz und 120 V AC, 60 Hz	–	34420	MSFW-110-5 0/60-OD
		230 V AC, 50 ... 60 Hz und 240 V AC, 60 Hz	–	34422	MSFW-230-5 0/60-OD
		240 V AC, 50 ... 60 Hz	–	34424	MSFW-240-5 0/60-OD
		explosionssgeschützt	24 V DC	–	536931
	24 V AC		–	536932	MSFW-24-5 0/60-EX
110 V AC	–		536933	MSFW-110-5 0/60-EX	
230 V AC	–		536934	MSFW-230-5 0/60-EX	
F-Magnetspulen, Kabel mit offenem Ende, 3-adrig					
	explosionssgeschützt	24 V DC	1	8059804	VACF-B-K1-1-1-EX4-M
			5	8059805	VACF-B-K1-1-5-EX4-M
			10	8059806	VACF-B-K1-1-10-EX4-M
			20	8059807	VACF-B-K1-1-20-EX4-M
		24 V AC	1	8059808	VACF-B-K1-1A-1-EX4-M
			5	8059812	VACF-B-K1-16B-5-EX4-M
		110 V AC	1	8059811	VACF-B-K1-16B-1-EX4-M
			5	8059812	VACF-B-K1-16B-5-EX4-M
		230 V AC	1	8059809	VACF-B-K1-3A-1-EX4-M
			5	8059810	VACF-B-K1-3A-5-EX4-M
Bestellangaben – Steckdosen/Verbindungsleitung für F-Magnetspulen					
	Beschreibung	Spannung	Kabellänge [m]	Teile-Nr.	Typ
Steckdose, ohne Kabel, Kabelanschluss mit				Datenblätter → Internet: mssd	
	Klemmschrauben (Kabelverschraubung Pg9)	–	–	34431	MSSD-F
	Klemmschrauben (Kabelverschraubung M16)	–	–	539710	MSSD-F-M16
	Schneidklemmtechnik (Kabelverschraubung M16)	–	–	192746	MSSD-F-S-M16
Verbindungsleitung				Datenblätter → Internet: kmf	
	Signalzustandsanzeige mit LED	24 V DC	2,5	30935	KMF-1-24DC-2,5-LED
			5	30937	KMF-1-24DC-5-LED
			10	193458	KMF-1-24DC-10-LED
	ohne Signalzustandsanzeige	bis 240 V	2,5	30936	KMF-1-230AC-2,5
			5	30938	KMF-1-230AC-5

Zubehör

Bestellangaben – Leuchtdichtung			Datenblätter → Internet: mf-ld	
	Beschreibung	Spannung	Teile-Nr.	Typ
	für F-Magnetspulen	12 ... 24 V DC 230 V DC/V AC	19143	MF-LD-12-24DC
			19144	MF-LD-230AC

Bestellangaben – Platte					
	Beschreibung	Pneumatischer Anschluss	Teile-Nr.	Typ	
für breite Magnetspulen					
	Als Abstandshalter bei Verwendung breiterer Magnetspulen anderer Hersteller (Dicke 6,35 mm)	für 3/2-Wegeventile	G1/8	541667	MPL-TC-3-18
			G1/4	541669	MPL-TC-3-14
		für 5/2-Wegeventile	G1/8	541668	MPL-TC-5-18
			G1/4	541670	MPL-TC-5-14