

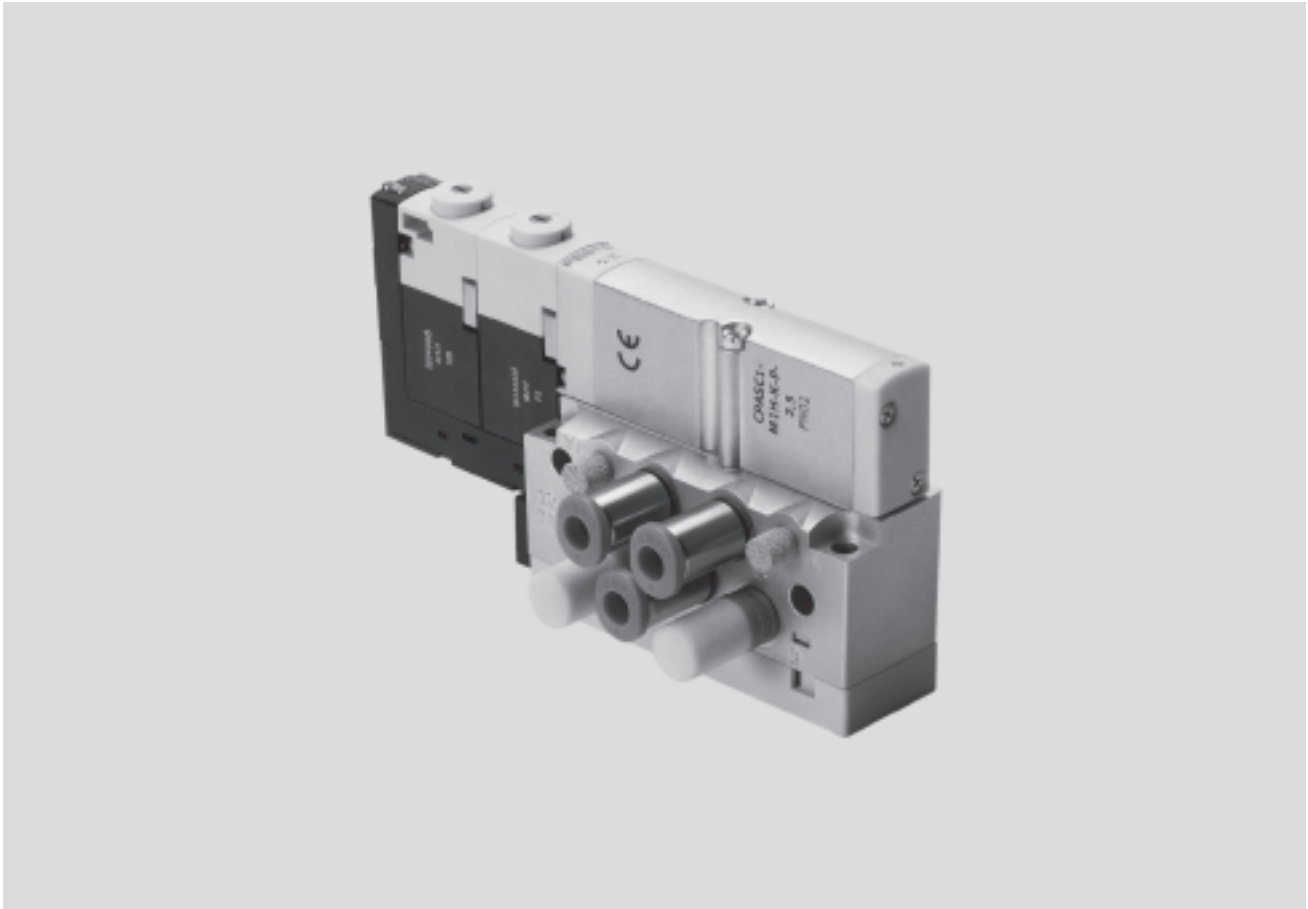


- Platzsparend aufgrund kleiner Ventilabmessungen
- Einfacher Ventilwechsel
- Handhilfsbetätigung und LED-Schaltzustandsanzeige
- Durchfluss bis 180 l/min
- Vielfalt von pneumatischen und elektrischen Anschlussmöglichkeiten
- Auch als modulare Ventilinsel verfügbar

Magnetventile CPASC1/ CPPSC1, Smart Cubic

Merkmale

FESTO



Innovativ

- Klein bauendes Ventil für vielfältige pneumatische Anwendungen
- Hohe Flexibilität bei der Planung, Montage und im betrieblichen Einsatz
- Zahlreiche Ventilfunktionen wählbar, darunter Ventilfunktionen zur Lösung von Vakuumanwendungen.
- Großes, optimal abgestimmtes Zubehörspektrum für einen Durchfluss von bis zu 180 l/min

Variabel

- Die Flexibilität der pneumatischen Arbeitsanschlüsse löst individuelle Anforderungen praxisgerecht.
- Schlauchleitungen können horizontal am Ventil oder vertikal am Anschlussblock angegeschlossen werden
- Vielseitige elektrische Anschlusstechnik bei 24 V DC Betriebsspannung

Betriebssicher

- Handhilfsbetätigung
- Langlebig durch bewährte Kolbenschieberventile
- Robust durch metallisches Gehäuse und Anschlussgewinde
- Reduzierte Stillstandszeiten durch LED-Signalzustandsanzeige je Ventilplatz

Montagefreundlich

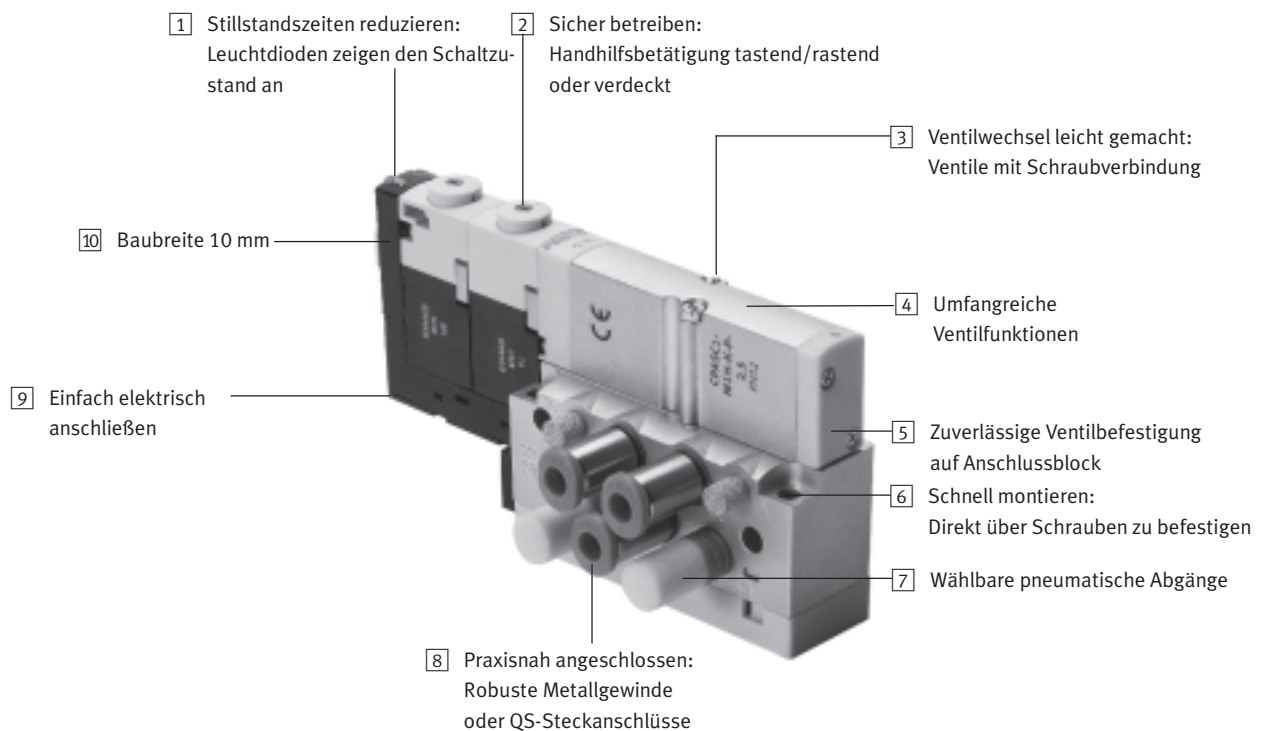
- Komplett montiertes, geprüftes Ventil
- Minimierter Aufwand bei Bestellung, Montage und Inbetriebnahme
- Direkt montierbar
- Zuverlässig im Servicefall durch geschraubte Ventile auf metallischem Anschlussblock

Die Ventile sind identisch mit den Ventilen der Ventilinsel CPASC1. Das vereinfacht Planung, Bestellung und Lagerhaltung.

Magnetventile CPASC1/PPSC1, Smart Cubic

Merkmale

FESTO



Ausstattungsöglichkeiten

Ein CPASC Ventil kann mit nachstehenden Ventilfunktionen und elektrischen Anschlüssen ausgestattet werden:

Ventilfunktionen			Elektrische Anschlüsse
<ul style="list-style-type: none"> • 5/2-Wegeventil, monostabil • 5/2-Wegeventil, bistabil • 2x 3/2-Wegeventil, Ruhestellung offen • 2x 3/2-Wegeventil, Ruhestellung geschlossen 	<ul style="list-style-type: none"> • 5/3-Wegeventil Mittelstellung belüftet • 5/3-Wegeventil Mittelstellung geschlossen • 5/3-Wegeventil Mittelstellung entlüftet 	<ul style="list-style-type: none"> • 2x 2/2-Wegeventil Ruhestellung geschlossen, zwei Druckversorgungen 	<ul style="list-style-type: none"> • Plug-In (PI) • Horizontal Connector (HC)

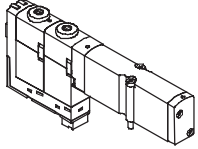
Magnetventile CPASC1/ CPPSC1, Smart Cubic

Merkmale

FESTO

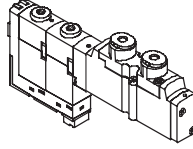
Ventile

Anschlussplattenventil



Anschlussplattenventile können rasch gewechselt werden, da die Verschlauchung am Anschlussblock bleibt. Zudem baut diese Ausführung besonders flach.

Halbmuffenventil (mit Arbeitsanschlüssen am Ventil)



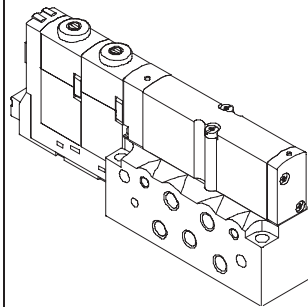
Halbmuffenventile ermöglichen den pneumatischen Anschluss nach oben. In diesem Fall kann auf Winkelverschraubungen verzichtet werden.

Abhängig von der Ventilfunktion gibt es Anschlussplattenventile und Halbmuffenventile mit einer Magnetspule (monostabil) oder mit zwei Magnetspulen (bistabil).

Basisblöcke

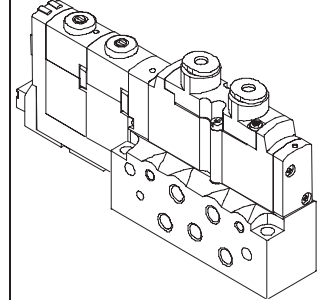
Code A – Arbeitsanschlüsse (2, 4) am Basisblock


Einzelanschlussblock für Anschlussplattenventil



Code P – Arbeitsanschlüsse (2, 4) am Ventil

Einzelanschlussblock für Halbmuffenventil



-  Hinweis

Halbmuffenventile können auch auf Anschlussblöcke für Anschlussplattenventile montiert werden. In diesem Fall sind die entsprechenden Arbeitsanschlüsse auf dem Anschlussblock mit Blindstopfen zu verschließen.

Magnetventile CPASC1/PPSC1, Smart Cubic

Peripherieübersicht

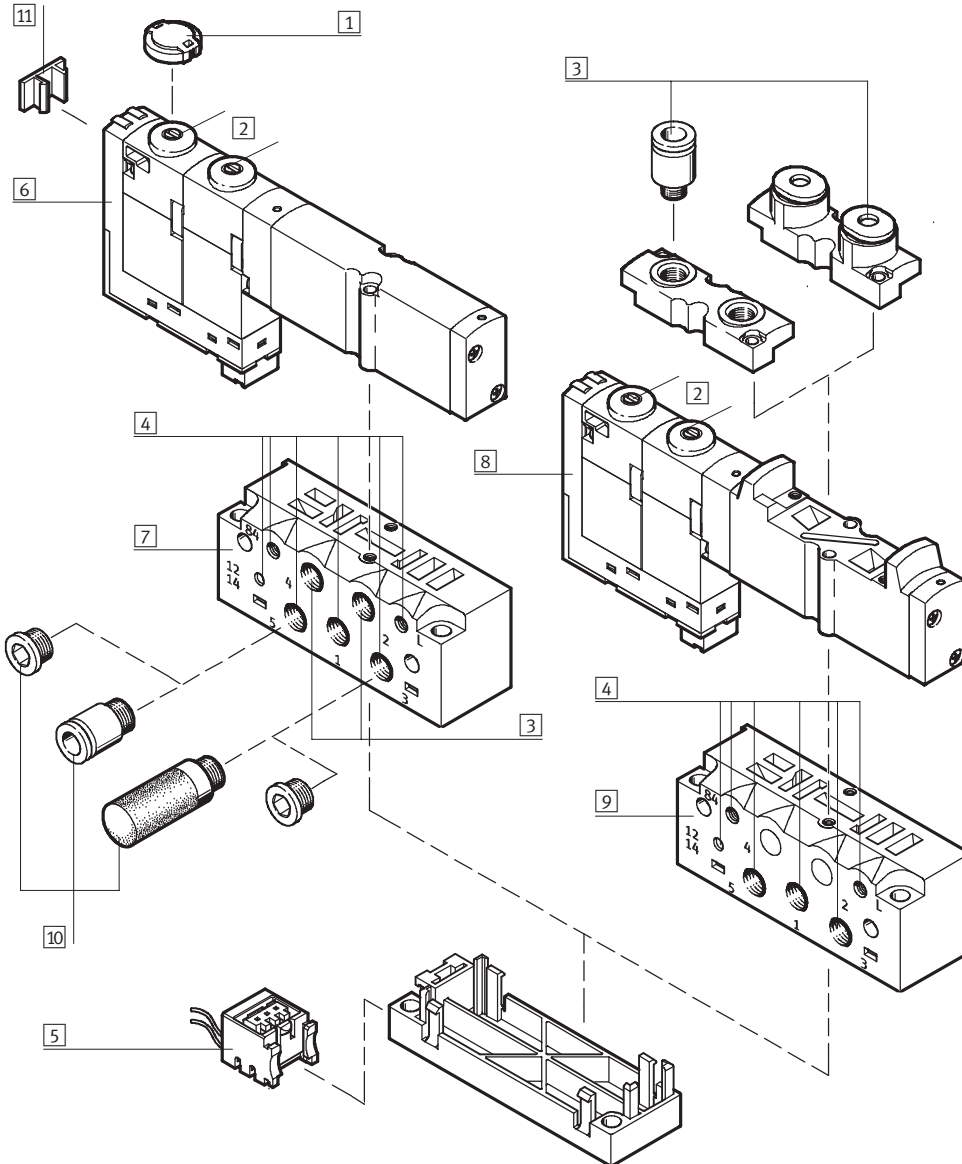
FESTO

Anschlussblock mit elektrischem Plug-In (PI) Einzelanschluss

Code: SP, SQ

Beim PI-Einzelanschluss bleibt bei einem Austausch des Ventils der Anschlussstecker mechanisch fest mit dem Anschlussblock verbunden.

Anschlussblock mit Anschlussplattenventil oder Halbmuffenventil



- | | | | |
|---|---|---|--|
| 1 Abdeckung Handhilfsbetätigung (Optional) | 4 Arbeitsluft-Anschlüsse (1, 12/14), Abluft-Anschlüsse (3, 5, 82/84) und Druckausgleichsanschluss (L) am Anschlussblock | 6 Anschlussplattenventil | 10 Verschraubungen, Schalldämpfer und Blindstopfen |
| 2 Handhilfsbetätigung (je Magnetspule, tastend/drehend-rastend) | 5 Plug-In (PI) Einzelanschluss | 7 Anschlussblock für Anschlussplattenventil | 11 Bezeichnungsschild |
| 3 Arbeitsanschlüsse (2, 4) am Anschlussblock oder am Ventil | | 8 Halbmuffenventil | |
| | | 9 Anschlussblock für Halbmuffenventil | |

Magnetventile CPASC1/ CPPSC1, Smart Cubic

Peripherieübersicht

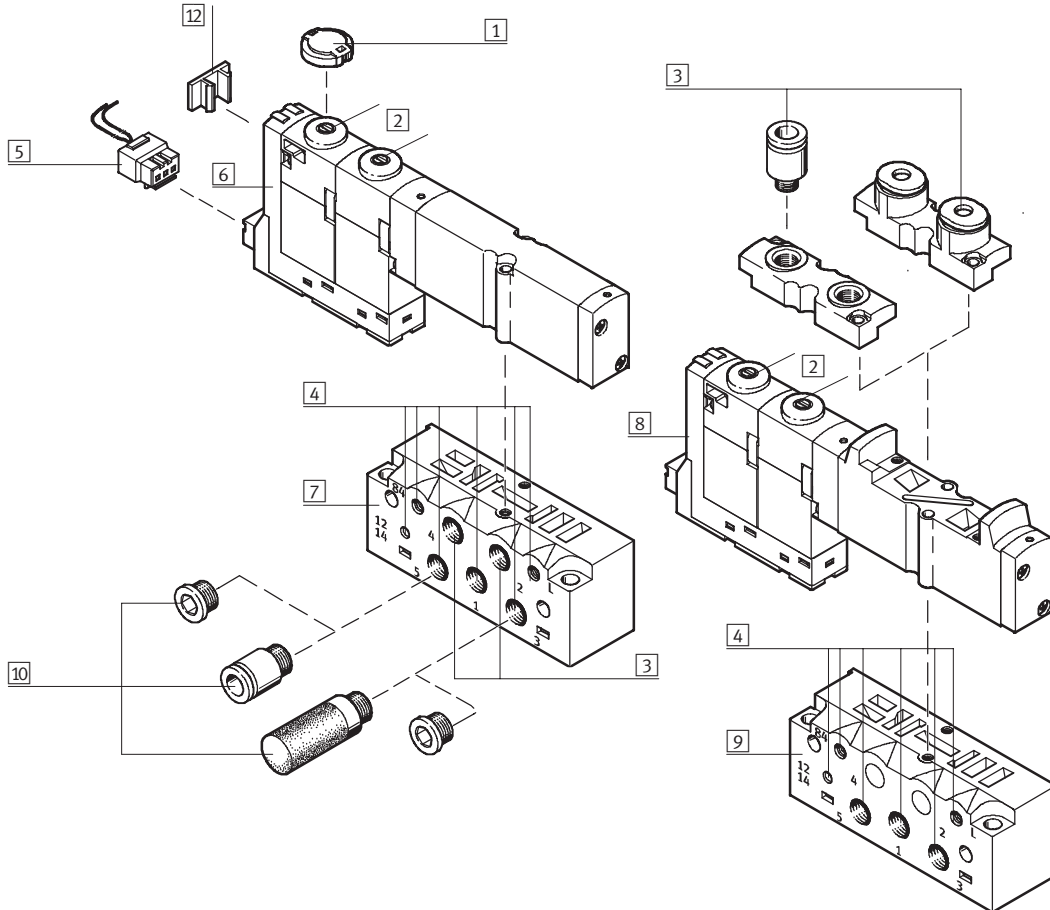
FESTO

Anschlussblock mit elektrischem Horizontal Connector (HC) Einzelanschluss

Code: SH

Beim HC-Einzelanschluss muss bei einem Austausch des Ventils auch der elektrische Anschluss des Ventils gelöst werden.

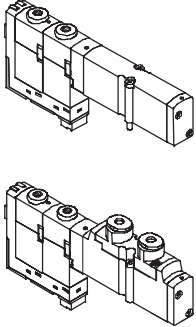
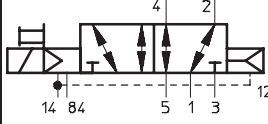
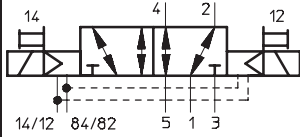
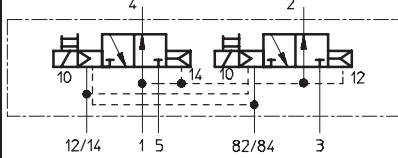
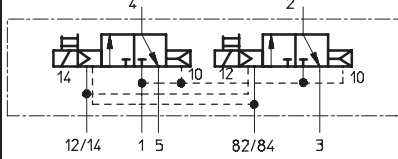
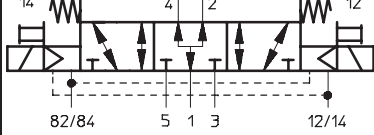
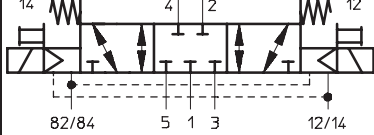
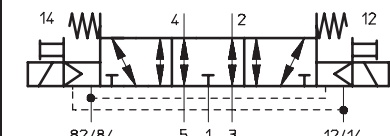
Anschlussblock mit Anschlussplattenventil oder Halbmuffenventil



- | | | | |
|---|---|---|--|
| 1 Abdeckung Handhilfsbetätigung (Optional) | 4 Arbeitsluft-Anschlüsse (1, 12/14), Abluft-Anschlüsse (3, 5, 82/84) und Druckausgleichsanschluss (L) am Anschlussblock | 6 Anschlussplattenventil | 10 Verschraubungen, Schalldämpfer und Blindstopfen |
| 2 Handhilfsbetätigung (je Magnetspule, tastend/drehend-rastend) | 5 Horizontal Connector (HC) Einzelanschluss | 7 Anschlussblock für Anschlussplattenventil | 11 Bezeichnungsschild |
| 3 Arbeitsanschlüsse (2, 4) am Anschlussblock oder am Ventil | | 8 Halbmuffenventil | |
| | | 9 Anschlussblock für Halbmuffenventil | |

Magnetventile CPASC1/PPSC1, Smart Cubic

Merkmale – Ventile

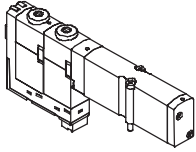
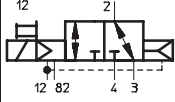
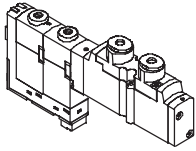
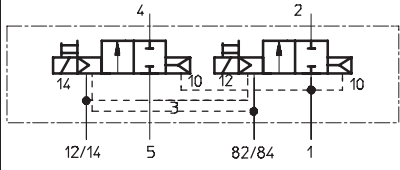
Ventile	Code	Schaltzeichen	Baugröße 10	Beschreibung
	M		■	5/2-Wegeventil, monostabil • Rückstellung über pneumatische Feder
	J		■	5/2-Wegeventil, bistabil
	N		■	2x 3/2-Wegeventil, monostabil • Ruhestellung offen • Rückstellung über pneumatische Feder
	K		■	2x 3/2-Wegeventil, monostabil • Ruhestellung geschlossen • Rückstellung über pneumatische Feder
	B		■	5/3-Wegeventil • Mittelstellung belüftet ¹⁾ • Rückstellung über mechanische Feder Die Kolbenstange eines angeschlossenen Zylinders fährt bei Ruhestellung des Ventils aufgrund der unterschiedlichen Kolbenwirkflächen aus.
	G		■	5/3-Wegeventil • Mittelstellung geschlossen ¹⁾ • Rückstellung über mechanische Feder Die Kolbenstangenseite eines angeschlossenen Zylinders bleibt bei Ruhestellung des Ventils unter Druck eingespannt.
	E		■	5/3-Wegeventil • Mittelstellung entlüftet ¹⁾ • Rückstellung über mechanische Feder Die Kolbenstange eines angeschlossenen Zylinders bleibt bei Ruhestellung des Ventils frei beweglich.


1) Werden beide Magnetspulen nicht bestromt, so nimmt das Ventil durch Federkraft seine Mittelstellung ein.
 Werden beide Spulen gleichzeitig bestromt, so verbleibt das Ventil in der zuvor eingenommenen Schaltstellung.

Magnetventile CPASC1/ CPPSC1, Smart Cubic

Merkmale – Ventile

FESTO

Ventile	Code	Schaltzeichen	Baugröße 10	Beschreibung
	X		■	<p>1x 3/2-Wegeventil</p> <ul style="list-style-type: none"> • Ruhestellung geschlossen • externe Druckversorgung • Rückstellung über pneumatische Feder <p>Ein am Arbeitsanschluss 4 eingespeister Druck (-0,9 ... +10 bar) kann geschaltet werden.</p>
	I		■	<p>2x 2/2-Wegeventil</p> <ul style="list-style-type: none"> • 1 x Ruhestellung geschlossen • 1 x Ruhestellung geschlossen, reversibel • Rückstellung über pneumatische Feder <ul style="list-style-type: none"> - An Anschluss 5 wird Vakuum angeschlossen - Anschluss 14 schaltet Vakuum - Anschluss 12 schaltet Abwurfimpuls - Es ist eine externe T-Verbindung zwischen Anschluss 2, 4 und dem Vakuumsauger herzustellen

 Hinweis

Ventilen muss im Vakuumbetrieb ein Filter vorgeschaltet werden. Damit wird vermieden, dass angesaugte Fremdkörper in das Ventil eindringen können (z.B. beim Betrieb eines Saugers).

Magnetventile CPASC1/PPSC1, Smart Cubic

Merkmale – Ventile

Konstruktiver Aufbau

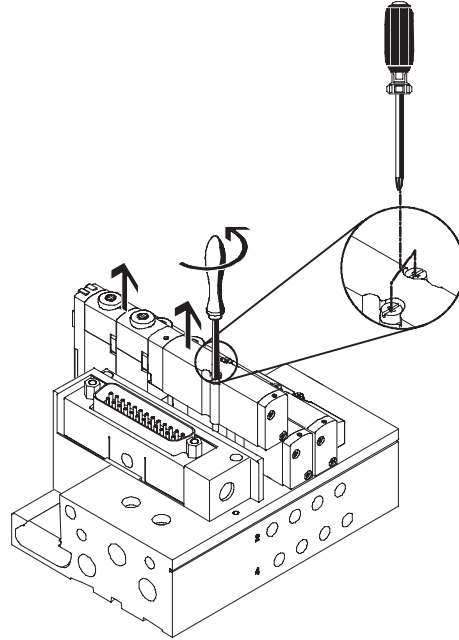
Ventilwechsel

Ventile sind mit zwei Schrauben auf dem metallischen Anschlussblock befestigt. Dadurch sind Ventile leicht wechselbar. Die mechanische Robustheit des Anschlussblocks garantiert hohe und dauerhafte Dichtheit.

Erweiterung

Reserveplätze können nachträglich durch Ventile ersetzt werden. Dadurch bleiben die Abmessungen, Befestigungspunkte sowie die bereits erfolgte pneumatische Installation unverändert.

Der Ventilcode (M, J, N, K, B, G, E, X, I) befindet sich auf der Frontseite des Ventils unterhalb der Handhilfsbetätigung.



- Hinweis

Plug-In-Versionen

Wird ein Reserveplatz durch ein Ventil ersetzt, so muss auch eine Plug-In Dose mitbestellt und in die Nut eingeschoben werden.

Beim Bestellen der HC-Insel müssen Anschlusskabel in entsprechender Anzahl und Länge ausgesucht und im Bestellcode mit Stückzahl angegeben werden.

Arbeitsanschluss

	Code	Beschreibung
	B	M5 Gewindeanschluss
	E	QS-3 Steckanschluss
	F	QS-4 Steckanschluss

Pneumatischer Anschluss

Einspeisung und Entlüftung

Das Ventil wird über den Anschlussblock pneumatisch versorgt.

Er enthält die Anschlüsse für die Druckluftversorgung, die Entlüftung und Vorsteuerentlüftung

sowie die Arbeitsanschlüsse des Ventils.

Steuerluft

Das Magnetventil CPASC1 ist für interne bzw. externe Steuerhilfsluft geeignet.

Diagramme → 15

Interne Steuerluft

Liegt der Versorgungsdruck Ihrer CPA-SC Ventilinsel zwischen 3 und 8 bar, so können Sie sie mit intern abgezwigter Steuerluft betreiben. Die Verzweigung befindet sich im Anschlussblock.

Externe Steuerluft

Liegt der Versorgungsdruck Ihrer CPA-SC Ventilinsel im Bereich von -0,9 ... +10 bar, so muss sie mit externer Steuerluft betrieben werden. Hierbei wird die Steuerluft extern über den Anschluss 12/14 zugeführt.

Magnetventile CPASC1/ CPPSC1, Smart Cubic

Merkmale – Pneumatischer Anschluss


FESTO

Bedienen und Anzeigen

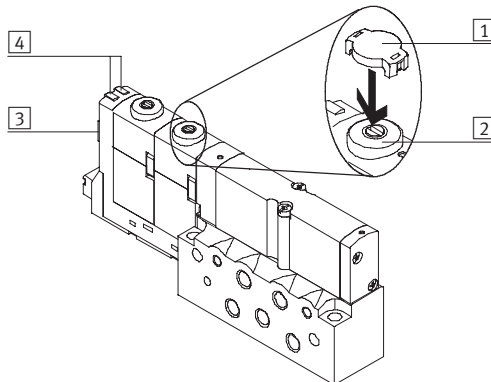
Jeder Ventilmagnetspule ist zur Anzeige des Schaltzustands eine LED zugeordnet. Zur Beschriftung der Ventile können an jedem Ventil Bezeichnungsschilder (Typ ISB-6x10) eingesetzt werden.

Die Handhilfsbetätigung (HHB) ermöglicht das Schalten des Ventils im elektrisch nicht angesteuerten oder im stromlosen Zustand. Durch Drücken auf die Handhilfsbetätigung wird das Ventil geschaltet. Durch Drehen kann der gesetzte Schaltzustand zusätzlich verriegelt werden.

Die Handhilfsbetätigung kann mit einer Abdeckung versehen werden, um eine unerwünschte Betätigung zu verhindern (Code V).

 Hinweis

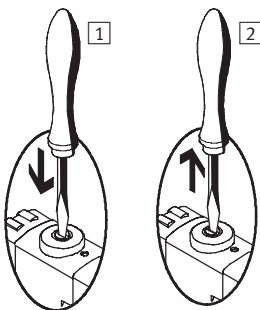
Ein manuell betätigtes Ventil (Handhilfsbetätigung) kann elektrisch nicht zurückgesetzt werden. In umgekehrter Weise kann auch ein elektrisch betätigtes Ventil durch die mechanische Handhilfsbetätigung nicht zurückgesetzt werden.



- 1 Abdeckung für Handhilfsbetätigung (Code V oder Zubehör CPASC1-MO-V)
- 2 Handhilfsbetätigung optional (tastend und drehend-rastend mittels Schraubendreher)
- 3 Platz für Ventilbezeichnungsschild Typ ISB-6x10
- 4 LED-Signalzustandsanzeige je Ventilplatz

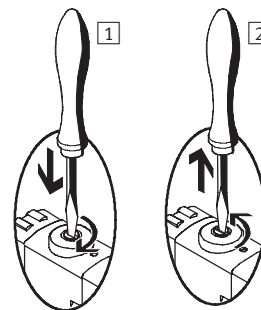
Handhilfsbetätigung

Handhilfsbetätigung mit automatischer Rückstellung (tastend)



- 1 Stößel der Handhilfsbetätigung mit Stift oder Schraubendreher hineindrücken.
 > Ventil ist in Schaltstellung
- 2 Stift oder Schraubendreher entfernen.
 Federkraft drückt den Stößel der Handhilfsbetätigung zurück.
 > Ventil kehrt in Grundstellung zurück (nicht bei bistabilem Ventil Code J).

Handhilfsbetätigung mit Arretierung (rastend)

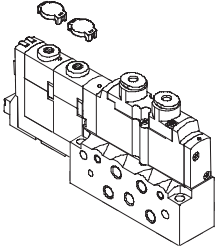


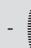
- 1 Stößel der Handhilfsbetätigung mit Stift oder Schraubendreher hineindrücken bis das Ventil schaltet und anschließend im Uhrzeigersinn um 90° bis zum Anschlag drehen.
 > Ventil bleibt in Schaltstellung
- 2 Stößel gegen den Uhrzeigersinn um 90° bis zum Anschlag drehen und Stift oder Schraubendreher entfernen. Federkraft drückt den Stößel der Handhilfsbetätigung zurück.
 > Ventil kehrt in Grundstellung zurück (nicht bei bistabilem Ventil Code J).

Magnetventile CPASC1/PPSC1, Smart Cubic

Merkmale – Pneumatischer Anschluss

FESTO

Anschlüsse für Einspeisung und Entlüftung						
	Code	Anschluss	Anschlüsse für Einspeisung und Entlüftung			
			Benennung	Code B Gewindeanschluss M5 Typ	Code F Steckanschluss QS4 Typ	
	Druckversorgung durch interne Steuerluft, Entlüftung über Schalldämpfer					
	S	1	Druckluft/Vakuump-Versorgung	Steckverschraubung	–	QSM-M5-4-I
		3/5	Abluft	Schalldämpfer	–	UC-M5
		12/14	Steuerluftversorgung	–	–	–
		82/84	Steuerabluft	Schalldämpfer	–	U-M3
		L	Druckausgleich	Schalldämpfer	–	U-M3
	Druckversorgung durch externe Steuerluft, Entlüftung über Schalldämpfer					
	T	1	Druckluft/Vakuump-Versorgung	Steckverschraubung	–	QSM-M5-4-I
		3/5	Abluft	Schalldämpfer	–	UC-M5
		12/14	Steuerluftversorgung	Steckverschraubung	–	QSM-M3-3-I
		82/84	Steuerabluft	Schalldämpfer	–	U-M3
		L	Druckausgleich	Schalldämpfer	–	U-M3
	Druckversorgung durch interne Steuerluft, gefasste Abluft					
	V	1	Druckluft/Vakuump-Versorgung	Steckverschraubung	–	QSM-M5-4-I
		3/5	Abluft	Steckverschraubung	–	QSM-M5-4-I
		12/14	Steuerluftversorgung	–	–	–
		82/84	Steuerabluft	Steckverschraubung	–	QSM-M3-3-I
		L	Druckausgleich	Schalldämpfer	–	U-M3
	Druckversorgung durch externe Steuerluft, gefasste Abluft					
	X	1	Druckluft/Vakuump-Versorgung	Steckverschraubung	–	QSM-M5-4-I
3/5		Abluft	Steckverschraubung	–	QSM-M5-4-I	
12/14		Steuerluftversorgung	Steckverschraubung	–	QSM-M3-3-I	
82/84		Steuerabluft	Steckverschraubung	–	QSM-M3-3-I	
L		Druckausgleich	Schalldämpfer	–	U-M3	

 Hinweis

Der Anschluss L stellt einen Druckausgleich zwischen bewegten Teilen im Inneren des Ventils und der Umgebung her. Ein Schalldämpfer schützt vor

eindringender Verschmutzung. Der Anschluss L darf nicht mit Blindstopfen verschlossen werden.

Magnetventile CPASC1/ CPPSC1, Smart Cubic

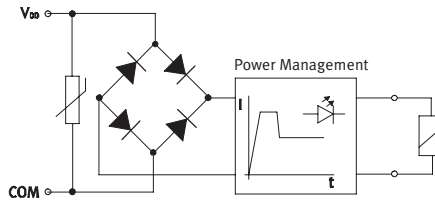
Merkmale – Elektrischer Anschluss



Elektrische Leistung durch Stromabsenkung

Jede Ventilmagnetspule ist mit einer Schutzbeschaltung zur Funkenlöschung und gegen Verpolung gesichert.

Zusätzlich sind alle Ventiltypen mit einer integrierten Stromabsenkung ausgestattet.



Elektrischer Einzelanschluss

Beim elektrischen Einzelanschluss wird der Stecker direkt am Ventil angeschlossen.

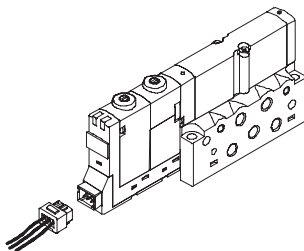
Für den Anschlussblock stehen zwei elektrische Anschlussarten zur Auswahl:

- Horizontal Connector (HC) oder
- Plug-In (PI)

Hinweis
Für monostabile Ventile mit einer Magnetspule oder bistabile Ventile mit 2 Magnetspulen sind Anschlusskabel in 2- oder 3-Draht Ausführung erhältlich.

Horizontal Connector (HC)

Code SH

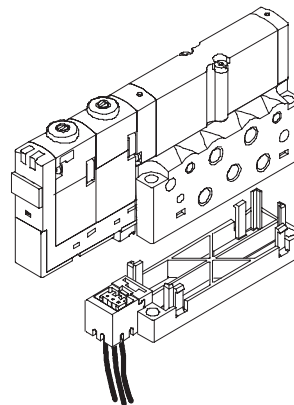


Beim Anschlussblock ist der elektrische Anschluss direkt am Ventil einsteckbar.

Beim Wechseln des Ventils muss der Horizontal-Connector (HC) vom Ventil gelöst werden.

Plug-In (PI)

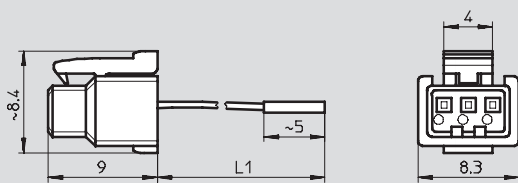
Code SP, SQ



Bei dieser elektrischen Anschlussvariante wird der Anschlussstecker an einen Adapter montiert. Dieser wird dann am Anschlussblock befestigt. Ein Ventilwechsel erfordert nur das Lösen von zwei Schrauben, der Anschlussstecker verbleibt am Adapter.

Abmessungen – Horizontal Connector (HC)

Download CAD-Daten → www.festo.com



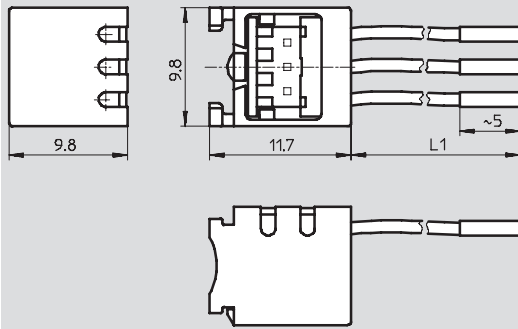
Typ	Code	L1	Anzahl Ventilmagnetspulen	Kabelfarbe		
				Pin 1 Common	Pin 2 Ventilspule 12	Pin 3 Ventilspule 14
KMH-0,5	CH	500	1 Spule	schwarz	–	rot
KMH-1	CI	1 000	1 Spule	schwarz	–	rot
KMH-2,5	CJ	2 500	1 Spule	schwarz	–	rot
KMH-5	CK	5 000	1 Spule	schwarz	–	rot
KMH-D-0,5	CD	500	2 Spulen	schwarz	blau	rot
KMH-D-1	CE	1 000	2 Spulen	schwarz	blau	rot
KMH-D-2,5	CF	2 500	2 Spulen	schwarz	blau	rot
KMH-D-5	CG	5 000	2 Spulen	schwarz	blau	rot

Magnetventile CPASC1/ CPPSC1, Smart Cubic

Merkmale – Elektrischer Anschluss und Befestigung

Abmessungen – Plug-In (PI)

Download CAD-Daten → www.festo.com

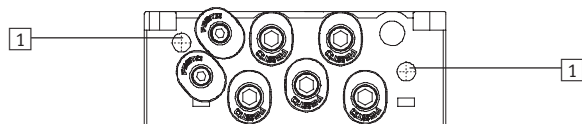


Typ	Code	L1	Anzahl Ventilmagnet- spulen	Kabelfarbe		
				Pin 1 Common	Pin 2 Magnetspule 12	Pin 3 Magnetspule 14
MHAP-PI	–	500	1 Spule	schwarz	–	rot
MHAP-PI-1	–	1 000	1 Spule	schwarz	–	rot
MHAP-PI-D-0,5	–	500	2 Spulen	schwarz	blau	rot
MHAP-PI-D-1	–	1 000	2 Spulen	schwarz	blau	rot

Befestigung

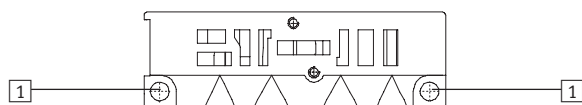
Zur Integration in eine Anlage bzw. Maschine ist der Anschlussblock für die Wandmontage vorbereitet.

Wandmontage – Horizontal



1 Montagebohrungen

Wandmontage – Vertikal




1 Montagebohrungen

Magnetventile CPASC1/ CPPSC1, Smart Cubic

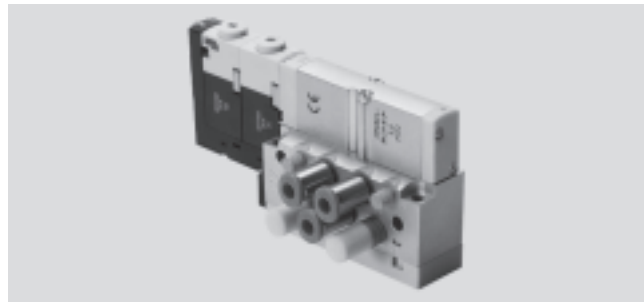
FESTO

Datenblatt

-  - Durchfluss
150 l/min

-  - Baubreite
10 mm

-  - Spannung
24 V DC



Allgemeine Technische Daten								
Ventil	5/2-Wegeventil		2x 3/2-Wegeventil		5/3-Wegeventil			2x 2/2-Wegeventil geschlossen
	monostabil	bistabil	Ruhestellung offen geschlossen		Mittelstellung belüftet geschlossen entlüftet			
Ventilfunktion-Bestellcode	M	J	N	K	B	G	E	I
Konstruktiver Aufbau	elektromagnetisch betätigtes Kolbenschieberventil							
Baubreite [mm]	10							
Nennweite [mm]	2,5							
Schmierung	Lebensdauerschmierung, LABS-frei (frei von lackbenetzungsstörenden Substanzen)							
Befestigungsart	Wandmontage							
Einbaulage	beliebig							
Handhilfsbetätigung	tastend/drehend rastend							
Pneumatische Anschlüsse								
Pneumatischer Anschluss	über Anschlussblock, PRS-Leiste oder Einzelanschluss							
Anschluss Einspeisung 1	M5							
Anschluss Entlüftung 3/5	M5							
Arbeitsanschlüsse 2/4	abhängig von der Auswahl der Anschlussart <ul style="list-style-type: none"> • M5 • QS-3 • QS-4 							
Anschluss Steuerluft 12/14	M3							
Anschluss Steuerabluft 82/84	M3							
Anschluss Druckausgleich L	M3							

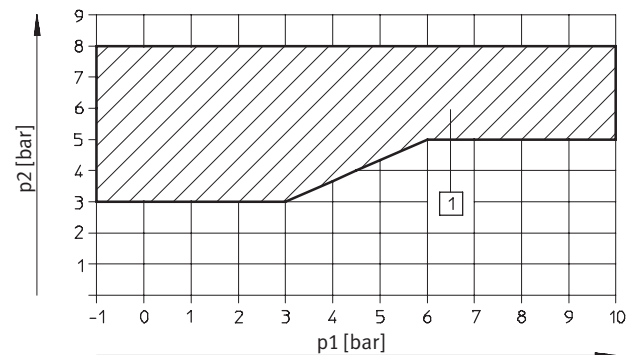
Magnetventile CPASC1/PPSC1, Smart Cubic

Datenblatt

Betriebsdruck [bar]								
Ventilfunktion-Bestellcode	M	J	N	K	B	G	E	I
ohne Steuerluftversorgung	+3 ... +8							
mit Steuerluftversorgung	-0,9 ... +10		+3 ... +10		-0,9 ... +10		+3 ... +10	

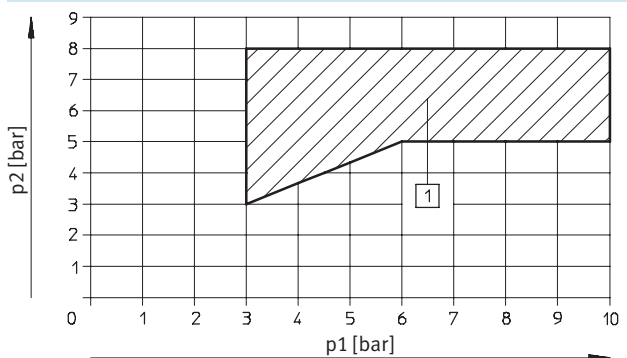
Steuerdruck p2 in Abhängigkeit vom Arbeitsdruck p1 bei externer Steuerluftversorgung

für Ventilplatten mit Code M, J, B, G, E



1) Arbeitsbereich für Ventile mit externer Steuerluft

für Ventilplatten mit Code N, K, I



1) Arbeitsbereich für Ventile mit externer Steuerluft

Ventilschaltzeiten [ms]								
Ventilfunktion-Bestellcode	M	J	N	K	B	G	E	I
Schaltzeiten	ein	10	–	10	10	10	10	10
	aus	20	–	20	20	25	25	20
	um	–	10	–	–	–	–	–

Betriebs- und Umweltbedingungen

Ventilfunktion-Bestellcode	M	J	N	K	B	G	E	I
Betriebsmedium	gefilterte Druckluft, geölt oder ungeölt, Inerte Gase							
Filterfeinheit [µm]	40 (mittlere Porenweite)							
Umgebungstemperatur [°C]	0 ... +40							
Lagertemperatur [°C]	-20 ... +40							
Korrosionsbeständigkeit KBK ¹⁾	1							

1) Korrosionsbeständigkeitsklasse 1 nach Festo Norm 940 070
Bauteile mit geringer Korrosionsbeanspruchung. Transport- und Lagerschutz. Teile ohne vorrangig dekorative Anforderung an die Oberfläche z. B. im nicht sichtbaren Innenbereich oder hinter Abdeckungen.

Magnetventile CPASC1/ CPPSC1, Smart Cubic



Datenblatt

Elektrische Daten	
Ventilfunktion-Bestellcode	M J N K B G E I
Schutz gegen elektrischen Schlag (Schutz gegen direktes und indirektes Berühren nach EN 60204-1/IEC 204)	durch PELV-Netzteil
Betriebsspannung [V]	24 (±10%)
Elektrische Leistungsaufnahme [W]	Anzug: 1 Halten: 0,3
Einschaltdauer ED	100% bei 40 °C Umgebungstemperatur
Schutzart nach EN 60 529	IP 40 (im montierten Zustand und bei gerastetem Stecker)
Relative Luftfeuchtigkeit	90% bei 40 °C, nicht kondensierend
Schwingungs-Festigkeit	nach DIN/IEC 68/EN 60 068, Teil 2-6, Schärfegrad 2
Dauerschock-Festigkeit	nach DIN/IEC 68/EN 60 068, Teil 2-27, Schärfegrad 2

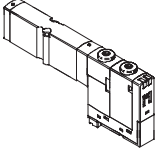
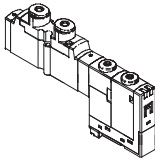
1) Die maximale Signalleitungslänge beträgt 10 m

Werkstoffe	
Ventilfunktion-Bestellcode	M J N K B G E I
Anschlussblock	Al
Ventilplatte	Alu-Druckguss, PPS, ST, PA-GF
Dichtung	NBR, HNBR, Flourkautschuk

Produktgewicht [g]	ca. Gewichte
Ventilfunktion-Bestellcode	M J N K B G E I
Anschlussblock	45
pro Ventilplatte	40

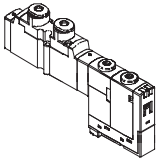
Magnetventile CPASC1/PPSC1, Smart Cubic

Datenblatt

Normalnennendurchfluss [l/min]				
	Code	Ventilfunktion	Ventil	Einzelplatz-Basisblock
	Anschlussplattenventil			
	M	5/2-Wegeventil, monostabil	220	170
	J	5/2-Wegeventil, bistabil	220	170
	N	2x 3/2-Wegeventil, Ruhestellung offen	220	170
	K	2x 3/2-Wegeventil, Ruhestellung geschlossen	180	150
	B	5/3-Wegeventil, Mittelstellung belüftet	220	150
	G	5/3-Wegeventil, Mittelstellung geschlossen	180	150
	E	5/3-Wegeventil, Mittelstellung entlüftet	180	150
I	2x 2/2-Wegeventil	150	140	
	Halbmuffenventil mit Arbeitsanschluss M5			
	M	5/2-Wegeventil, monostabil	200	180
	J	5/2-Wegeventil, bistabil	200	180
	N	2x 3/2-Wegeventil, Ruhestellung offen	200	180
	K	2x 3/2-Wegeventil, Ruhestellung geschlossen	150	150
	B	5/3-Wegeventil, Mittelstellung belüftet	180	180
	G	5/3-Wegeventil, Mittelstellung geschlossen	150	150
	E	5/3-Wegeventil, Mittelstellung entlüftet	180	170
I	2x 2/2-Wegeventil	150	150	

Magnetventile CPASC1/ CPPSC1, Smart Cubic

Datenblatt

Normalnennendurchfluss [l/min]				
	Code	Ventilfunktion	Einzelplatz-Basisblock	
	Halbmuffenventil mit Arbeitsanschluss QS-3			
	M	5/2-Wegeventil, monostabil	140	140
	J	5/2-Wegeventil, bistabil	140	140
	N	2x 3/2-Wegeventil, Ruhestellung offen	140	140
	K	2x 3/2-Wegeventil, Ruhestellung geschlossen	130	130
	B	5/3-Wegeventil, Mittelstellung belüftet	140	140
	G	5/3-Wegeventil, Mittelstellung geschlossen	130	130
	E	5/3-Wegeventil, Mittelstellung entlüftet	140	140
	I	2x 2/2-Wegeventil	130	130
	Halbmuffenventil mit Arbeitsanschluss QS-4			
	M	5/2-Wegeventil, monostabil	180	170
	J	5/2-Wegeventil, bistabil	180	170
	N	2x 3/2-Wegeventil, Ruhestellung offen	180	170
	K	2x 3/2-Wegeventil, Ruhestellung geschlossen	150	150
	B	5/3-Wegeventil, Mittelstellung belüftet	180	170
G	5/3-Wegeventil, Mittelstellung geschlossen	150	150	
E	5/3-Wegeventil, Mittelstellung entlüftet	170	170	
I	2x 2/2-Wegeventil	150	140	

Magnetventile CPASC1/ CPPSC1, Smart Cubic

Datenblatt

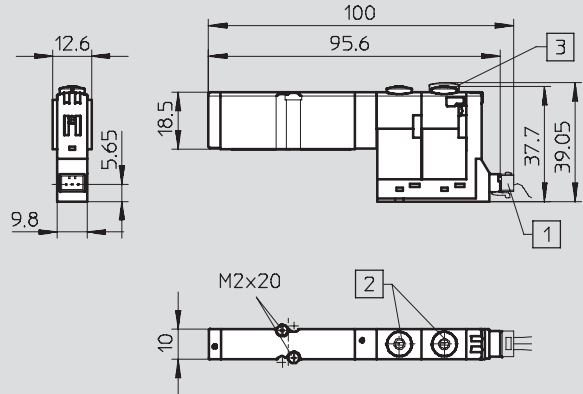
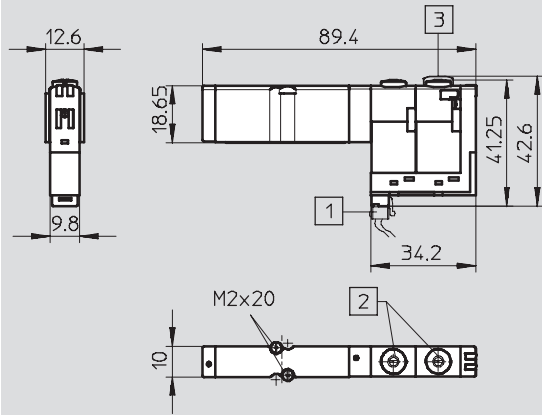
FESTO

Abmessungen – Anschlussplattenventil

Download CAD-Daten → www.festo.com

mit Plug-In (PI) Einzelanschluss

mit Horizontal-Connector (HC) Einzelanschluss



- 1 PI-Einzelanschluss
- 2 Handhilfsbetätigung (HHB)
- 3 HHB Abdeckung

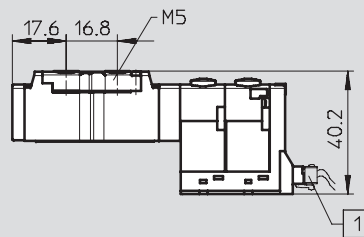
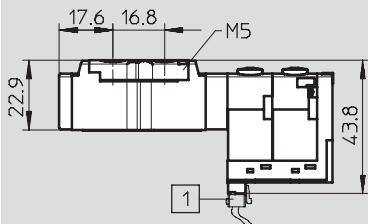
- 1 HC-Einzelanschluss
- 2 Handhilfsbetätigung (HHB)
- 3 HHB Abdeckung

Abmessungen – Halbmuffenventil mit Arbeitsanschluss M5

Download CAD-Daten → www.festo.com

mit Plug-In (PI) Einzelanschluss

mit Horizontal-Connector (HC) Einzelanschluss



- 1 PI-Einzelanschluss

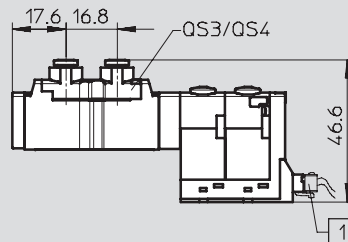
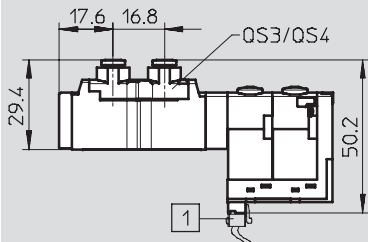
- 1 HC-Einzelanschluss

Abmessungen – Halbmuffenventil mit Arbeitsanschluss QS-3/QS-4

Download CAD-Daten → www.festo.com

mit Plug-In (PI) Einzelanschluss

mit Horizontal-Connector (HC) Einzelanschluss



- 1 PI-Einzelanschluss

- 1 HC-Einzelanschluss

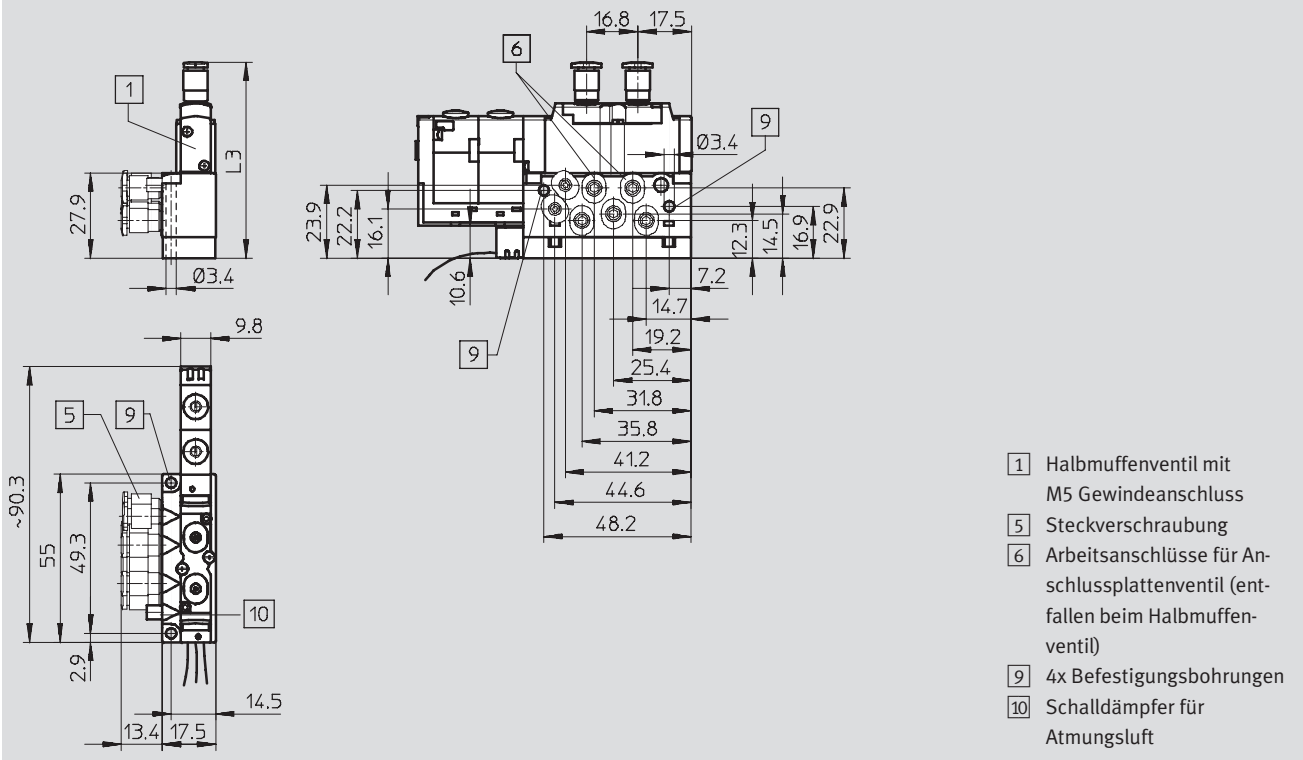
Magnetventile CPASC1/PPSC1, Smart Cubic

Datenblatt

FESTO

Abmessungen – Anschlussblock
mit Plug-In (PI) Einzelanschluss

Download CAD-Daten → www.festo.com



Ventilart		L3
Halbmuffenventil	mit Arbeitsanschluss M5	50,8
	mit Arbeitsanschluss QS-3	57,2
	mit Arbeitsanschluss QS-4	57,2
Anschlussplattenventil		48,3

Magnetventile CPASC1/CPPSC1, Smart Cubic

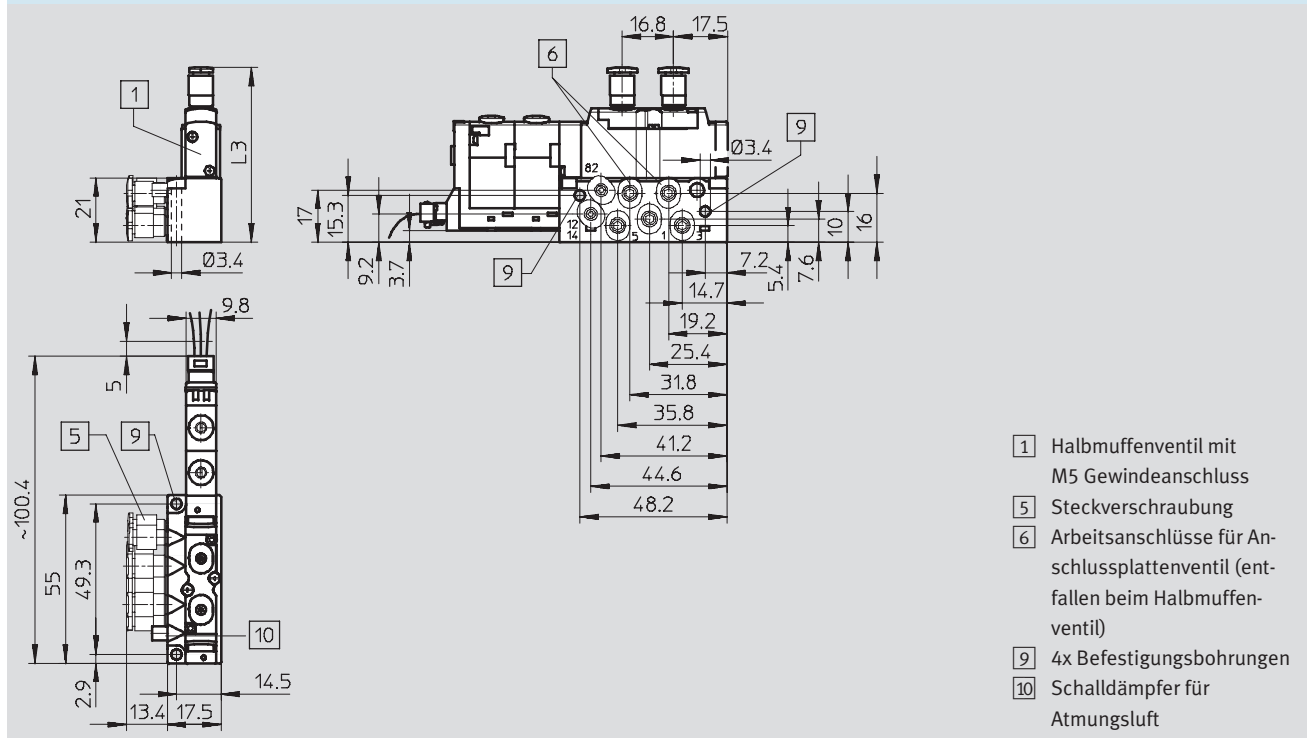
Datenblatt

FESTO

Abmessungen – Anschlussblock

mit Horizontal-Connector (HC) Einzelanschluss

Download CAD-Daten → www.festo.com

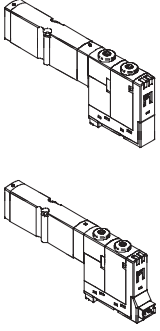
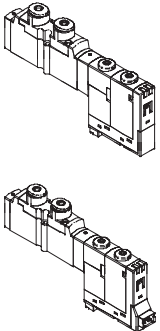



Ventilart		L3
Halbmuffenventil	mit Arbeitsanschluss M5	43,9
	mit Arbeitsanschluss QS-3	50,3
	mit Arbeitsanschluss QS-4	50,3
Anschlussplattenventil		41,4

Magnetventile CPASC1/PPSC1, Smart Cubic

FESTO

Zubehör

Bestellangaben – Ventile						
	Code	Ventilfunktion	Elektrischer Plug-In Anschluss		Elektrischer HC-Anschluss	
			Teile-Nr.	Typ	Teile-Nr.	Typ
	Anschlussplattenventil					
	M	5/2-Wegeventil, monostabil	526 990	CPASC1-M1H-M-P-2,5	527 008	CPASC1-M1H-M-H-2,5
	J	5/2-Wegeventil, bistabil	526 992	CPASC1-M1H-J-P-2,5	527 010	CPASC1-M1H-J-H-2,5
	N	2x 3/2-Wegeventil, Ruhestellung offen	526 994	CPASC1-M1H-N-P-2,5	527 012	CPASC1-M1H-N-H-2,5
	K	2x 3/2-Wegeventil, Ruhestellung geschlossen	526 996	CPASC1-M1H-K-P-2,5	527 014	CPASC1-M1H-K-H-2,5
	B	5/3-Wegeventil, Mittelstellung belüftet	526 998	CPASC1-M1H-B-P-2,5	527 016	CPASC1-M1H-B-H-2,5
	G	5/3-Wegeventil, Mittelstellung geschlossen	527 000	CPASC1-M1H-G-P-2,5	527 018	CPASC1-M1H-G-H-2,5
	E	5/3-Wegeventil, Mittelstellung entlüftet	527 002	CPASC1-M1H-E-P-2,5	527 020	CPASC1-M1H-E-H-2,5
	I	2x 2/2-Wegeventil	527 006	CPASC1-M1H-I-P-2,5	527 024	CPASC1-M1H-I-H-2,5
	Halbmuffenventil mit M5 Arbeitsanschlüssen					
	M	5/2-Wegeventil, monostabil	527 294	CPPSC1-M1H-M-P-M5	527 303	CPPSC1-M1H-M-H-M5
	J	5/2-Wegeventil, bistabil	527 295	CPPSC1-M1H-J-P-M5	527 304	CPPSC1-M1H-J-H-M5
	N	2x 3/2-Wegeventil, Ruhestellung offen	527 296	CPPSC1-M1H-N-P-M5	527 305	CPPSC1-M1H-N-H-M5
	K	2x 3/2-Wegeventil, Ruhestellung geschlossen	527 297	CPPSC1-M1H-K-P-M5	527 306	CPPSC1-M1H-K-H-M5
	B	5/3-Wegeventil, Mittelstellung belüftet	527 298	CPPSC1-M1H-B-P-M5	527 307	CPPSC1-M1H-B-H-M5
	G	5/3-Wegeventil, Mittelstellung geschlossen	527 299	CPPSC1-M1H-G-P-M5	527 308	CPPSC1-M1H-G-H-M5
	E	5/3-Wegeventil, Mittelstellung entlüftet	527 300	CPPSC1-M1H-E-P-M5	527 309	CPPSC1-M1H-E-H-M5
	I	2x 2/2-Wegeventil	527 302	CPPSC1-M1H-I-P-M5	527 311	CPPSC1-M1H-I-H-M5
	Halbmuffenventil mit QS-3 Arbeitsanschlüssen					
	M	5/2-Wegeventil, monostabil	527 330	CPPSC1-M1H-M-P-Q3	527 339	CPPSC1-M1H-M-H-Q3
	J	5/2-Wegeventil, bistabil	527 331	CPPSC1-M1H-J-P-Q3	527 340	CPPSC1-M1H-J-H-Q3
	N	2x 3/2-Wegeventil, Ruhestellung offen	527 332	CPPSC1-M1H-N-P-Q3	527 341	CPPSC1-M1H-N-H-Q3
	K	2x 3/2-Wegeventil, Ruhestellung geschlossen	527 333	CPPSC1-M1H-K-P-Q3	527 342	CPPSC1-M1H-K-H-Q3
	B	5/3-Wegeventil, Mittelstellung belüftet	527 334	CPPSC1-M1H-B-P-Q3	527 343	CPPSC1-M1H-B-H-Q3
	G	5/3-Wegeventil, Mittelstellung geschlossen	527 335	CPPSC1-M1H-G-P-Q3	527 344	CPPSC1-M1H-G-H-Q3
	E	5/3-Wegeventil, Mittelstellung entlüftet	527 336	CPPSC1-M1H-E-P-Q3	527 345	CPPSC1-M1H-E-H-Q3
	I	2x 2/2-Wegeventil	527 338	CPPSC1-M1H-I-P-Q3	527 347	CPPSC1-M1H-I-H-Q3

Magnetventile CPASC1/CPPSC1, Smart Cubic

Zubehör

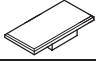
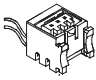
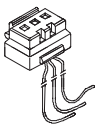
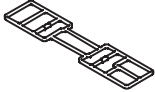
FESTO

Bestellangaben – Ventile						
	Code	Ventilfunktion	Elektrischer Plug-In Anschluss		Elektrischer HC-Anschluss	
			Teile-Nr.	Typ	Teile-Nr.	Typ
	Halbmuffenventil mit QS-4 Arbeitsanschlüssen					
	M	5/2-Wegeventil, monostabil	527 312	CPPSC1-M1H-M-P-Q4	527 321	CPPSC1-M1H-M-H-Q4
	J	5/2-Wegeventil, bistabil	527 313	CPPSC1-M1H-J-P-Q4	527 322	CPPSC1-M1H-J-H-Q4
	N	2x 3/2-Wegeventil, Ruhestellung offen	527 314	CPPSC1-M1H-N-P-Q4	527 323	CPPSC1-M1H-N-H-Q4
	K	2x 3/2-Wegeventil, Ruhestellung geschlossen	527 315	CPPSC1-M1H-K-P-Q4	527 324	CPPSC1-M1H-K-H-Q4
	B	5/3-Wegeventil, Mittelstellung belüftet	527 316	CPPSC1-M1H-B-P-Q4	527 325	CPPSC1-M1H-B-H-Q4
	G	5/3-Wegeventil, Mittelstellung geschlossen	527 317	CPPSC1-M1H-G-P-Q4	527 326	CPPSC1-M1H-G-H-Q4
	E	5/3-Wegeventil, Mittelstellung entlüftet	527 318	CPPSC1-M1H-E-P-Q4	527 327	CPPSC1-M1H-E-H-Q4
	I	2x 2/2-Wegeventil	527 320	CPPSC1-M1H-I-P-Q4	527 329	CPPSC1-M1H-I-H-Q4

Magnetventile CPASC1/ CPPSC1, Smart Cubic

Zubehör



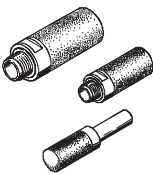

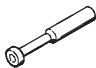
FESTO

Bestellangaben – Zubehör			
Benennung		Teile-Nr.	Typ
Bezeichnungsschilder			
	6x10 im Rahmen, 64 Stück für Ventilkennzeichnung	18 576	IBS-6x10
	80 Stück für Anschlussblock-Kennzeichnung	197 259	MH-BZ-80x
Steckdose mit Kabel für Plug-In Anschluss			
	für 1 Spule	0,5 m	197 260 MHAP-PI
		1 m	532 182 MHAP-PI-1
	für 2 Spulen	0,5 m	529 116 MHAP-PI-D-0,5
		1 m	527 395 MHAP-PI-D-1
Steckdose mit Kabel für HC-Anschluss			
	für 1 Spule, 2-adrig	0,5 m	197 263 KMH-0,5
		1 m	197 264 KMH-1
		2,5 m	527 400 KMH-2,5
		5 m	527 401 KMH-5
	für 2 Spulen, 3-adrig	0,5 m	527 396 KMH-D-0,5
		1 m	527 397 KMH-D-1
		2,5 m	527 398 KMH-D-2,5
		5 m	527 399 KMH-D-5
Abdeckung			
	Abdeckung für Handhilfsbetätigung	527 393	CPASC1-MO-V
Ventildichtung			
	für Anschlussblock	527 394	CPASC1-SEAL-A

Magnetventile CPASC1/PPSC1, Smart Cubic

Zubehör

FESTO

Bestellangaben – Zubehör			
Benennung			Teile-Nr. Typ
Steckverschraubung für Arbeitsanschlüsse			
	Anschlussgewinde M5 für Schlauch-Außen-Ø	3 mm	153 313 QSM-M5-3-I
		4 mm	153 315 QSM-M5-4-I
Steckverschraubung für Anschlussblock			
	Anschlussgewinde M3 für Schlauch-Außen-Ø	3 mm	153 312 QSM-M3-3-I
		4 mm	153 314 QSM-M3-4-I
	Anschlussgewinde M5 für Schlauch-Außen-Ø	3 mm	153 313 QSM-M5-3-I
		4 mm	153 315 QSM-M5-4-I
		6 mm	153 317 QSM-M5-6-I
Schalldämpfer			
	Anschlussgewinde	M3	163 978 U-M3
		M5	4 645 U-M5
		M5	165 003 UC-M5
	Anschlussart Steckhülse	3 mm	165 005 UC-QS-3H
		4 mm	165 006 UC-QS-4H
		6 mm	165 007 UC-QS-6H
Blindstopfen			
	Gewinde M5		174 308 B-M5-B
Stopfen			
	Blindstopfen für Schlauch-Außen-Ø	3 mm	153 382 QSMC-3H
		4 mm	153 267 QSC-4H
		6 mm	153 268 QSC-6H