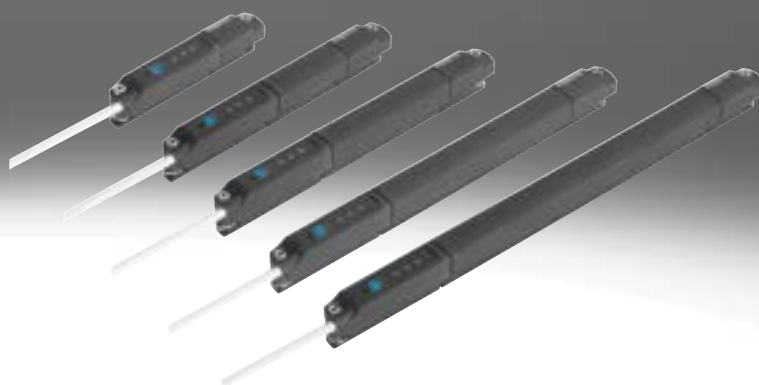


Positionstransmitter SDAT-MHS, für T-Nut

FESTO



Merkmale

Allgemeines

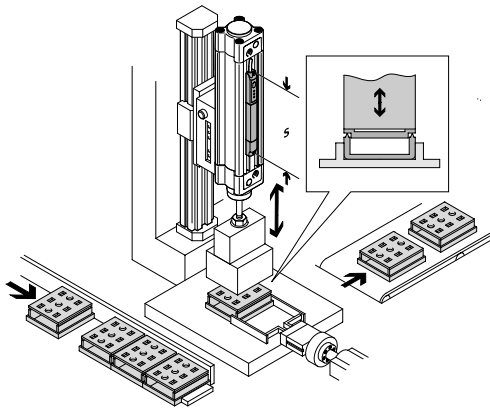
Positionstransmitter dienen zur Rückmeldung der Kolbenbewegung pneumatischer Antriebe. Sie sind preislich sowie technisch

zwischen einfachen Zylinderschaltern und teureren Wegmesssystemen angesiedelt. Sie sind die ideale Lösung für Applikationen

wie Einpressen, Schrauben, Nieten, Ultraschweißen, Gut-Schlecht Selektion und weitere, bei denen eine sichere analoge Rückmel-

dung des Kolbenhubes mit hoher Wiederholgenauigkeit benötigt wird.

Ultraschweißen



Der SDATMHS ist ein Positionstransmitter der im Erfassungsbereich die Kolbenbewegung kontinuierlich erfasst und als wegproportionales Ausgangssignal zur Verfügung stellt.

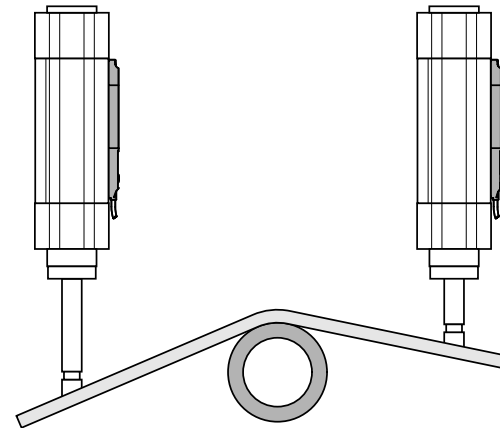
Die Erfassungsbereiche sind 50, 80, 100, 125, 160 mm und damit perfekt auf die Rennerhübe der

FestoZylinder abgestimmt.

Der SDAT hat einen 4 ... 20 mA Analogausgang und kann damit ohne Zubehör an analoge Eingänge angeschlossen werden.

Als zweite Schnittstelle steht ein IO-Link / Schaltausgang zur Verfügung. Damit besteht die Wahl zwischen: Schaltausgang 24V oder

Biegen

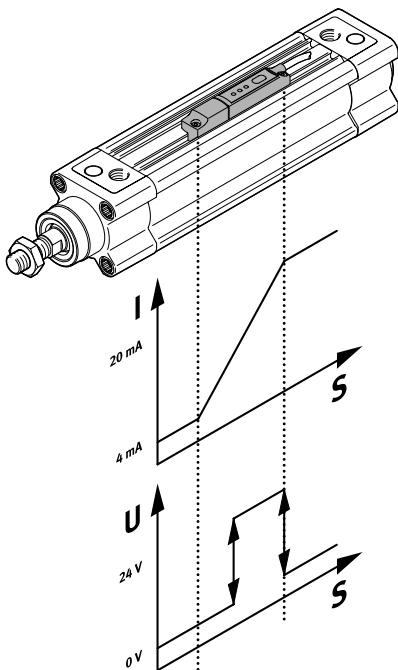


IO-Link Betrieb. Der Schaltausgang wird über eine Teachtaste direkt am Gerät programmiert, die IO-Link Funktion über eine grafische Benutzeroberfläche in der Steuerung. Programmiermöglichkeiten in beiden Betriebsarten sind: Zylinderschalterfunktion, Fensterkomparator, Hysteresekompara-

tor.

Der IO-Link/Schaltausgang ist damit die universelle Schnittstelle zur einfachen Programmierung applikationsüblicher Funktionen ohne den Analogausgang auswerten zu müssen.

Schaltausgang



Alles in einem Gerät

- Analog 4 ... 20 mA
- IO-Link
- Schaltausgang

Programmiermöglichkeiten:

- Zylinderschalterfunktion
- Fensterkomparator
- Hysteresekomparator
- NO/NC

Wiederholgenauigkeit 0,1 mm

Hinweis

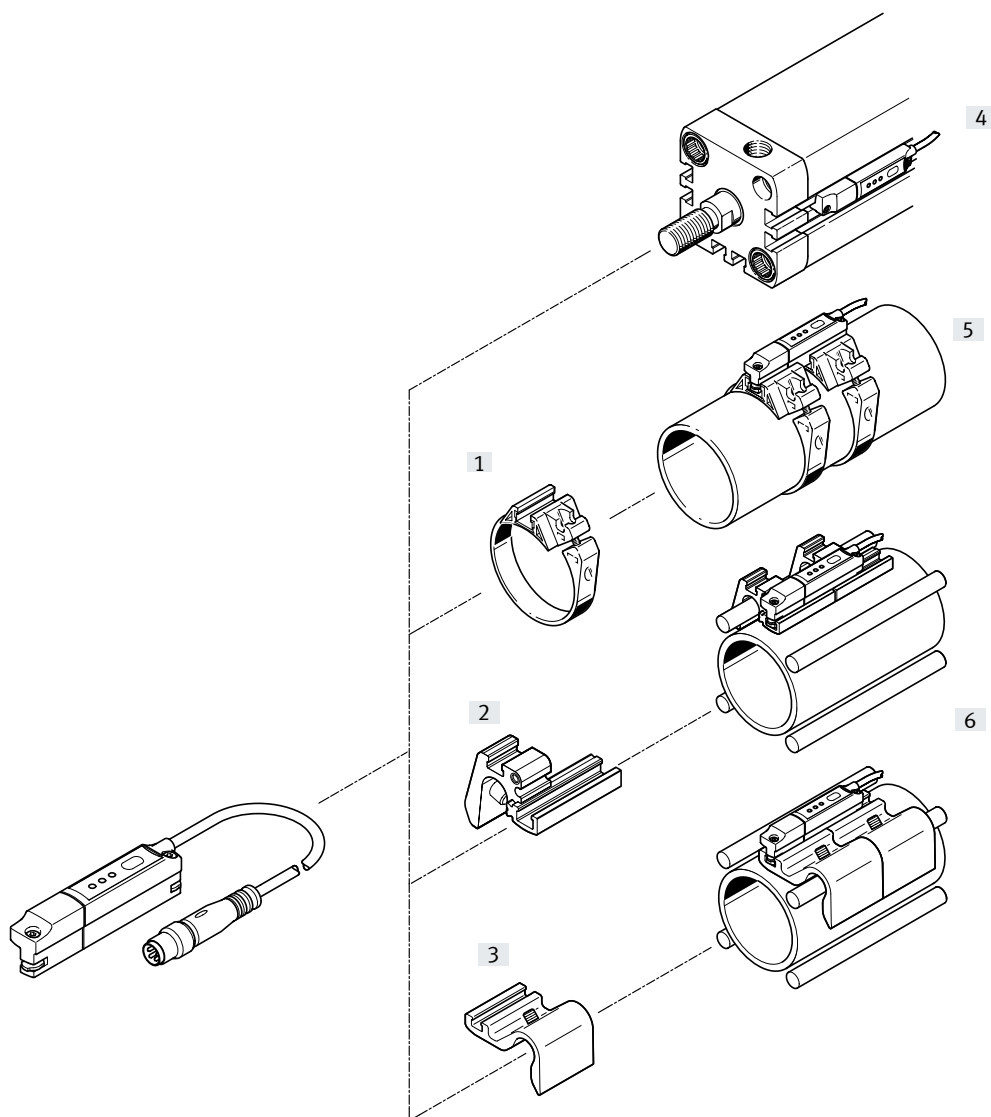
Magnetfelderfassende Sensoren wie Positionstransmitter SDAT dürfen nicht mit Befestigungen aus ferritischen Materialien am Antrieb fixiert werden, da es hierdurch zu Fehlfunktionen kommen kann.

Merkmale

Für Antrieb	Kolben-Ø
Normbasierte Zylinder	
ADN	Ø 12, 16, 20, 25, 32, 40, 50, 63, 80 Ø 100, 125
DSNU	Ø 8, 10, 12, 16, 20, 25, 32, 40, 50 Ø 63
DNC	Ø 32, 40, 50, 63, 80, 100, 125
DNCB	Ø 32, 40, 50, 63, 80, 100
DNG	Ø 32, 40, 50, 63, 80, 100, 125
DSBC	Ø 32, 40, 50, 63, 80, 100, 125
DSBG	Ø 32, 40, 50, 63, 80, 100, 125, 160 Ø 200, 250, 320
Kolbenstangenzylinder	
ADVC	Ø 40, 50, 63, 80, 100
ADVU	Ø 12, 16, 20, 25, 32, 40, 50 Ø 63, 80, 100, 125
DMM	Ø 10, 16, 20, 25, 32
DZF	Ø 12, 18, 25, 32, 40, 50, 63
DZH	Ø 16, 20, 25
Funktionsorientierte Antriebe	
DFST	Ø 50, 63, 80
STAF	Ø 50, 80

Für Antrieb	Kolben-Ø
Kolbenstangenlose Zylinder	
DGC-K	Ø 18, 25, 32, 40, 50, 63, 80
DGC-KF	Ø 18, 25, 32, 40, 50, 63
DGC-G	Ø 18, 25, 32, 40, 50, 63
DGC-GF	Ø 18, 25, 32, 40, 50, 63
Antriebe mit Linearführung	
DFM	Ø 12, 16, 20, 25, 32, 40, 50, 63, 80 Ø 100
DFM-B	Ø 12, 16, 20, 25, 32, 40, 50, 63
DGST	Ø 16, 20, 25
DPZ	Ø 10, 16, 20, 25, 32
SLE	Ø 32, 40, 50
Schwenk-Linearantriebe	
DSL	Ø 16, 20, 25, 32, 40
Schwenkantriebe mit Zahnstange / Ritzel	
DRQD	Ø 16, 20, 25, 32, 40, 50
DRRD	Ø 16, 20, 25, 32, 40, 50, 63
Mechanische Greifer	
DHPS	Ø 35
DHRS	Ø 32, 40
DHWS	Ø 32, 40
HGP	Ø 35
HGR	Ø 32, 40
HGW	Ø 32, 40
HGPL	Ø 63
HGPL -...- B	Ø 14, 25, 40, 63
HGPT -...- G	Ø 63, 80
HGRT	Ø 40, 50

Peripherieübersicht



Zubehör	→ Seite/Internet
[1] Befestigungsbausatz SMBR	9
[2] Befestigung SMBZ-8	9
[3] Sensorhalter DASP-M4-...	9
[4] Normzylinder DNC	dnc
Kompaktzylinder ADN	adn
Kurzhubzylinder ADVC/AEVC	advc
Kompaktzylinder ADVU/AEVU	advu
Flachzylinder DZF	dzf
Linearantrieb DGC	dgc
Führungszylinder DFM	dfm

Zubehör	→ Seite/Internet
[5] Normzylinder/Rundzylinder DSNU	dsnu
Lineareinheit SLE	sle
[6] Normzylinder DSBG	dsbg

Typenschlüssel

001	Baureihe	
SDAT	Positionstransmitter, magnetisch	

002	Sensorausführung	
M	In Nut einlegbar	

003	Sensorprinzip	
HS	Hallsensor	

004	Messbereich	
M50	50 mm	
M80	80 mm	
M100	100 mm	
M125	125 mm	
M160	160 mm	

005	Nennbetriebsspannung	
1	24 V DC	

006	Anzeige	
L	LED	

007	Schaltein-/Ausgang	
SA	PNP oder NPN, 1 Analogausgang 4 ... 20 mA, IO-Link	

008	Leitungseigenschaft	
E	Schleppkettentauglich/Robotertauglich	

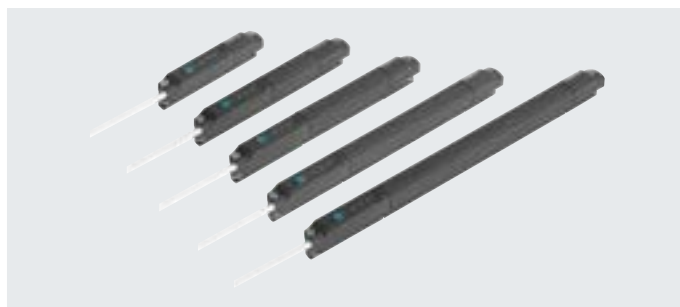
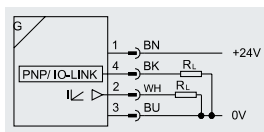
009	Leitungslänge [m]	
0.3	0.3	

010	Elektrischer Anschluss	
M8	Stecker M8x1, A-codiert	

Datenblatt

Funktion

Normalbetrieb



Allgemeine Technische Daten		M50	M80	M100	M125	M160
Typ						
Bauform		für T-Nut				
Befestigungsart		von oben in Nut einsetzbar, festgeschraubt				
Einbaulage		beliebig				
Zulassung		RCM Mark c UL us - Listed (OL)				
Schutzart		IP65, IP68				
CE-Zeichen (siehe Konformitäts- erklärung)		nach EU-EMV-Richtlinie				
KC-Zeichen		KC-EMV				
Werkstoff-Hinweis		halogenfrei, RoHS konform				
Gewicht	[g]	19	23	26	30	35

Eingangssignal/Messelement		M50	M80	M100	M125	M160
Typ						
Messprinzip		magnetisch Hall				
Messgröße		Position				
Erfassungsbereich	[mm]	0 ... 50	0 ... 80	0 ... 100	0 ... 125	0 ... 160
Umgebungstemperatur	[°C]	-25 ... 70				
Umgebungstemperatur bei beweglicher Kabelverlegung	[°C]	-20 ... 70				

Signalverarbeitung		M50	M80	M100	M125	M160
Abtastintervall typ.	[ms]	1				
Max. Verfahrgeschwindigkeit	[m/s]	3				

Ausgang, allgemein		M50	M80	M100	M125	M160
Auflösung Weg	[mm]	0,05				

Analogausgang		M50	M80	M100	M125	M160
Analogausgang	[mA]	4 ... 20				
Empfindlichkeit	[mA/mm]	0,32	0,2	0,16	0,128	0,1
Typ. Linearitätsfehler	[mm]	±0,25				
Wiederholgenauigkeit Analogwert	[mm]	0,1				
Max. Lastwiderstand Stromausgang	[Ω]	500				

Datenblatt

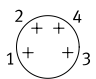
Ausgang, weitere Daten	
Kurzschlussfestigkeit	ja
Überlastfestigkeit	vorhanden

Elektronik		
Betriebsspannungsbereich	[V DC]	15 ... 30
Verpolungsschutz		für alle elektrischen Anschlüsse
Schaltausgang		PNP
Schaltelementfunktion		Öffner/Schließer umschaltbar
Restwelligkeit	[%]	10
Einschaltzeit	[ms]	. 2
Ausschaltzeit	[ms]	. 2
Max. Schaltfrequenz	[kHz]	1
Max. Ausgangsstrom	[mA]	100
Max. Schaltleistung DC	[W]	2,7
Spannungsfall	[V]	2,5

Elektromechanik	
Elektrischer Anschluss	4-polig
	M8x1 A-codiert nach EN 61076-2-104
	Schraubverriegelung
Abgangsrichtung Anschluss	längs
Leitungseigenschaft	Schleppkettentauglich/Robotertauglich
Prüfbedingungen Leitung	Biegegewichselfestigkeit: nach Festo Norm
	Schleppkette: 5 Millionen Zyklen, Biegeradius 28 mm
	Torsionsfestigkeit: > 300 000 Zyklen, ±270°/0,1 m

Anzeige/Bedienung	
Einstellmöglichkeiten	IO-Link
	Taste
Betriebsbereitschaftsanzeige	LED grün
Schaltzustandsanzeige	LED gelb
Statusanzeige	LED rot

Werkstoffe	
Gehäuse	hochlegierter Stahl rostfrei
	Messing vernickelt
	PA-verstärkt
	Polyester
Überwurfmutter	Messing vernickelt
Kabelmantel, grau	TPE-U(PUR)
Folie	Polyester
Steckkontakte	Kupfer-Legierung, vergoldet

Anschlussbelegung				
Stecker M8x1, 4-polig		Aderfarben		
	1	Betriebsspannung +24 V DC	1	BN = braun
	2	Analogausgang 4 ... 20 mA	2	WH = weiß
	3	0 V	3	BU = blau
	4	IO-Link/Schaltausgang	4	BK = schwarz

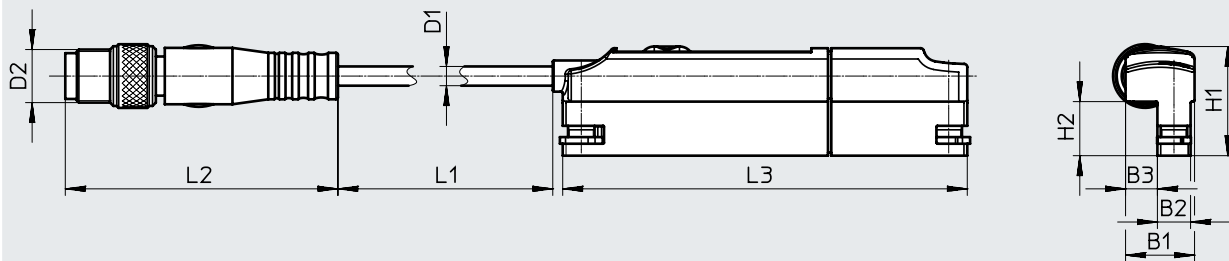
Datenblatt

IO-Link	
Protokoll	IO-Link I-Port
Protokollversion	Device V 1.1
Profil	Smart sensor profile
Funktionsklassen	Binärer Daten Kanal (BDC)
	Diagnose
	Identifikation
	Prozess Daten Variable (PDV)
Teach channel	
Communication mode	COM3 (230,4 kBaud)
SIO-Mode Unterstützung	Ja
Port class	A
Prozessdatenbreite IN	2 Byte
Prozessdateninhalt IN	12 bit PDV (Positionsmesswert)
	4 bit BDC (Positionüberwachung)
Minimale Zykluszeit [ms]	1

Abmessungen

Download CAD-Daten → www.festo.com

SDATMHSM... 1LSAE0,3M8


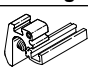

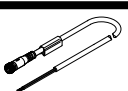
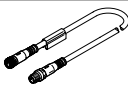
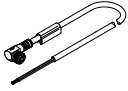


Typ	B1	B2	B3	D1 ∅	D2	H1	H2	L1	L2	L3
SDAT-MHS-M50-1L-SA-E-0,3-M8	10,4	5	4,8	2,9	M8	16,5	8,2	300	41,1	61
SDAT-MHS-M80-1L-SA-E-0,3-M8										91
SDAT-MHS-M100-1L-SA-E-0,3-M8										111
SDAT-MHS-M125-1L-SA-E-0,3-M8										136
SDAT-MHS-M160-1L-SA-E-0,3-M8										171

Bestellangaben

	Elektrischer Anschluss	Kabellänge [m]	Teile-Nr.	Typ
	4-polig, Kabel mit Stecker, drehbares Gewinde M8	0,3	1531265	SDAT-MHS-M50-1L-SA-E-0,3-M8
			1531266	SDAT-MHS-M80-1L-SA-E-0,3-M8
			1531267	SDAT-MHS-M100-1L-SA-E-0,3-M8
			1531268	SDAT-MHS-M125-1L-SA-E-0,3-M8
			1531269	SDAT-MHS-M160-1L-SA-E-0,3-M8

Zubehör

Bestellangaben – Befestigungselemente		Teile-Nr.	Typ		
	für Kolben- \varnothing				
Befestigungsbausatz SMBR					
	8	175091	SMBR-8-8		
	10	175092	SMBR-8-10		
	12	175093	SMBR-8-12		
	16	175094	SMBR-8-16		
	20	175095	SMBR-8-20		
	25	175096	SMBR-8-25		
	32	175097	SMBR-8-32		
	40	175098	SMBR-8-40		
	50	175099	SMBR-8-50		
63	175100	SMBR-8-63			
Befestigung SMBZ					
	32 ... 100	537806	SMBZ-8-32/100		
	125 ... 320	537808	SMBZ-8-125/320		
Sensorhalter DASP-M4-...					
	für DSBG-125	1451483	DASP-M4-125-A		
	für DSBG-160 ... 200	1553813	DASP-M4-160-A		
	für DSBG-250	1456781	DASP-M4-250-A		
	für DSBG-320	3015256	DASP-M4-320-A		
Bestellangaben – Verbindungsleitungen NEBU-M8		Datenblätter → Internet: nebu			
	Elektrischer Anschluss links	Elektrischer Anschluss rechts	Kabellänge [m]	Teile-Nr.	Typ
	Dose gerade, M8x1, 4-polig	Kabel, offenes Ende, 4-adrig	2,5	541342	NEBU-M8G4-K-2.5-LE4
			5	541343	NEBU-M8G4-K-5-LE4
	Dose gerade, M8x1, 4-polig	Dose gerade, M8x1, 4-polig	2,5	554035	NEBU-M8G4-K-2.5-M8G4
			5		
	Dose gewinkelt, M8x1, 4-polig	Kabel, offenes Ende, 4-adrig	2,5	541344	NEBU-M8W4-K-2.5-LE4
			5	541345	NEBU-M8W4-K-5-LE4