

Elektrische Verbindungstechnik, für Einzelanschluss

Lieferübersicht

FESTO

Zubehör für Ventilinseln
Elektrische Verbindungstechnik

5.1

Kabel-/Steckverbinder	Ventilinsel					→Seite
	Typ 14	Typ 10	Typ 12	Typ 32	Typ 82	
KM12-M12GSGD-2,5	■	-	-	-	-	4 / 5.1-23
KM12-M12GSGD-5	■	-	-	-	-	4 / 5.1-23
KM12-M12GSWD-1-4	■	-	-	-	-	4 / 5.1-23
KMEB-1-230AC-2,5	■	-	-	-	-	4 / 5.1-17
KMEB-1-230AC-5	■	-	-	-	-	4 / 5.1-17
KMEB-1-24-2,5-LED	■	-	-	-	-	4 / 5.1-17
KMEB-1-24-5-LED	■	-	-	-	-	4 / 5.1-17
KMEB-1-24-10-LED	■	-	-	-	-	4 / 5.1-17
KMEB-2-24-M12-0,5-LED	■	■ ¹⁾	-	-	-	4 / 5.1-17
KMEB-2-24-M12-2,5-LED	■	■ ¹⁾	-	-	-	4 / 5.1-17
KMH-0,5	-	-	-	-	■	4 / 5.1-29
KMH-1	-	-	-	-	■	4 / 5.1-29
KMH-2,5	-	-	-	-	■	4 / 5.1-29
KMH-5	-	-	-	-	■	4 / 5.1-29
KMH-D-0,5	-	-	-	-	■	4 / 5.1-29
KMH-D-1	-	-	-	-	■	4 / 5.1-29
KMH-D-2,5	-	-	-	-	■	4 / 5.1-29
KMH-D-5	-	-	-	-	■	4 / 5.1-29
KMYZ-7-24-2,5-LED-PUR	-	■ ²⁾	■	-	-	4 / 5.1-25
KMYZ-7-24-5-LED-PUR	-	■ ²⁾	■	-	-	4 / 5.1-25
KMYZ-7-24-10-LED-PUR	-	■ ²⁾	■	-	-	4 / 5.1-25
KRP-1-24-2,5	-	■ ³⁾	-	-	-	4 / 5.1-27
KRP-1-24-5	-	■ ³⁾	-	-	-	4 / 5.1-27
MHAP-PI-0,5	-	-	-	-	■	4 / 5.1-31
MHAP-PI-1	-	-	-	-	■	4 / 5.1-31
MHAP-PI-D-0,5	-	-	-	-	■	4 / 5.1-31
MHAP-PI-D-1	-	-	-	-	■	4 / 5.1-31
MSSD-EB	■	-	-	-	-	4 / 5.1-15
MSSD-EB-M12-MONO	■	-	-	-	-	4 / 5.1-15
MSSD-EB-M12-DUO	■	-	-	-	-	4 / 5.1-15
SIM-M12-4WD-5-PU	■	-	-	-	-	4 / 5.1-20
SIM-M12-4GD-5-PU	■	-	-	-	-	4 / 5.1-20
SIM-M12-5GD-2,5-PU	■	-	-	-	-	4 / 5.1-20
SIM-M12-5GD-5-PU	■	-	-	-	-	4 / 5.1-20
SIM-M8-4GD-2,5-PU	-	-	-	■	-	4 / 5.1-20
SIM-M8-4GD-5-PU	-	-	-	■	-	4 / 5.1-20
SIM-M8-4WD-2,5-PU	-	-	-	■	-	4 / 5.1-20
SIM-M8-4WD-5-PU	-	-	-	■	-	4 / 5.1-20
SEA-M12-4WD-PG7	■	-	-	-	-	4 / 5.1-164
→Seite	4 / 5.1-9	4 / 5.1-11	4 / 5.1-12	4 / 5.1-12	4 / 5.1-13	

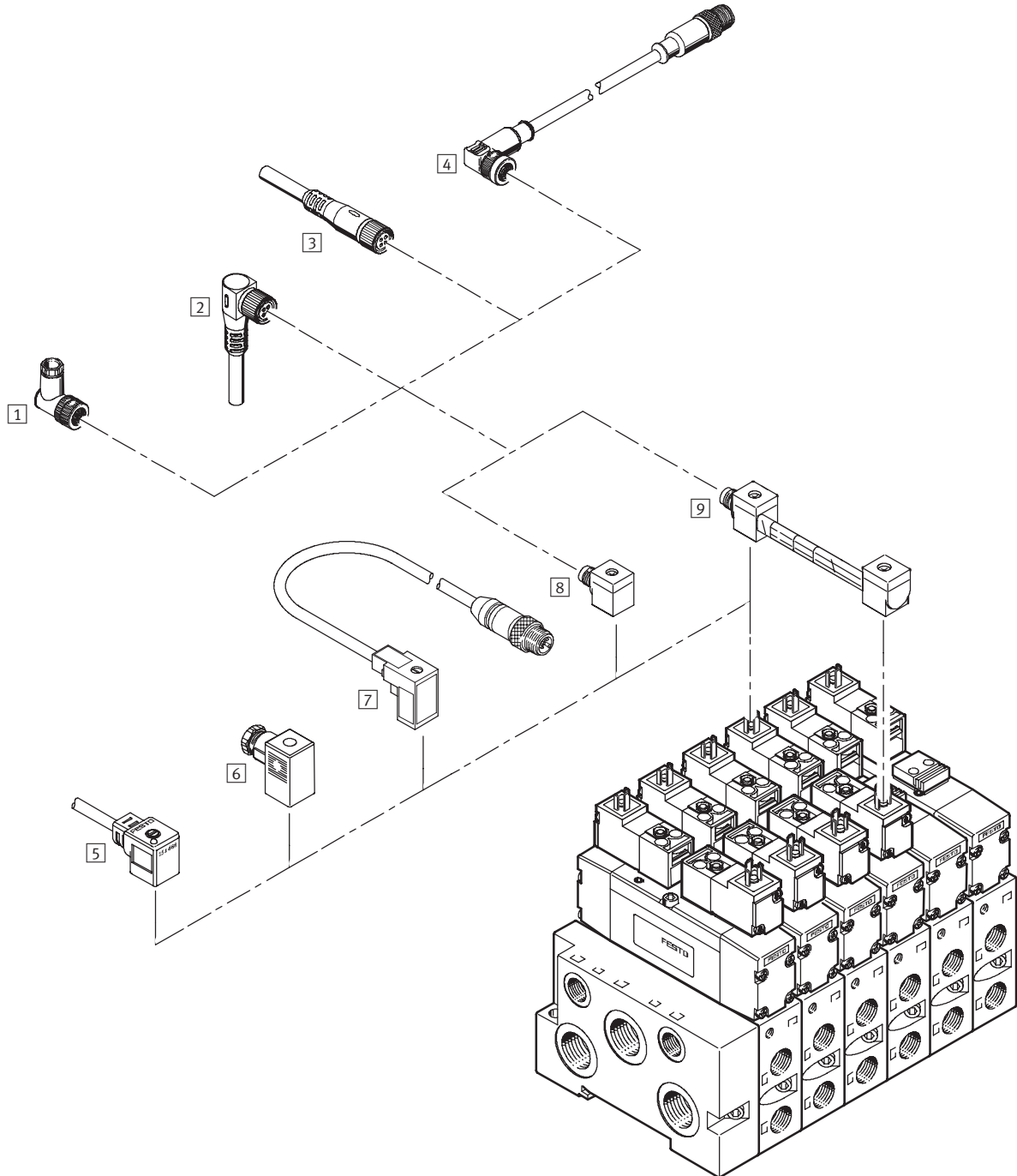
- 1) nur bei CPV18
- 2) nur bei CPV/CPA10/14
- 3) nur bei CPV10/14

Elektrische Verbindungstechnik, für Einzelanschluss

Peripherieübersicht

FESTO

Ventilinsel Typ 14 VDMA-ISO 24 563



Zubehör für Ventilinseln
Elektrische Verbindungstechnik


5.1

Elektrische Verbindungstechnik, für Einzelanschluss

FESTO

Peripherieübersicht

Zubehör			
	Kurzbeschreibung	→ Seite	
1	SEA-M12-4WD-PG7	Stecker, Winkeldose	4 / 5.1-164
2	SIM-M12-...WD-5-PU	Steckdosenkabel, Winkeldose	4 / 5.1-20
3	SIM-M12-...GD-5-PU	Steckdosenkabel, gerade Dose	4 / 5.1-20
4	KM12-M12-GSWD-1-4	Anschlusskabel, gerader Stecker, gewinkelte Dose	4 / 5.1-23
5	KMEB-1-24-2,5-LED	Steckdosenkabel, Winkeldose	4 / 5.1-17
6	MSSD-EB	Steckdose	4 / 5.1-15
7	KMEB-2-24-M12-...-LED	Steckdosenkabel	4 / 5.1-17
8	MSSD-EB-M12-MONO	Steckdose	4 / 5.1-15
9	MSSD-EB-M12-DUO	Steckdose	4 / 5.1-15

-  - Hinweis

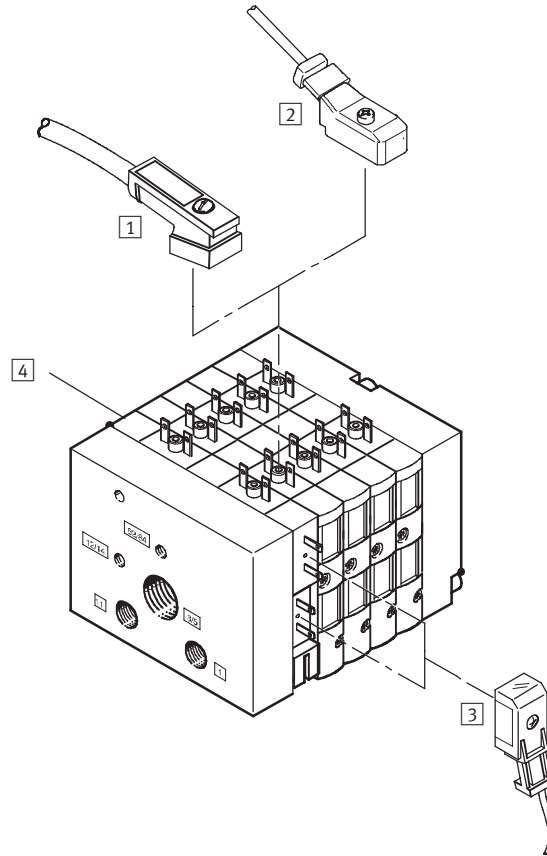
Weitere Varianten können über den Produktbaukasten NEBU
→ www.festo.com/catalogue/nebu konfiguriert und bestellt werden.

Elektrische Verbindungstechnik, für Einzelanschluss

Peripherieübersicht

FESTO

Ventilinsel Typ 10 CPV



Zubehör		Kurzbeschreibung	→ Seite
1	KMEB-2-24-M12- ... -LED	Steckdosenkabel	4 / 5.1-17
2	KMYZ-7-24- ... -LED-PUR	Steckdosenkabel	4 / 5.1-25
3	KRP-1-24-...	Anschlusskabel für Relaisplatte	4 / 5.1-27
4	CPV10-RP2	Relaisplatte	4 / 2.1-1

- Hinweis

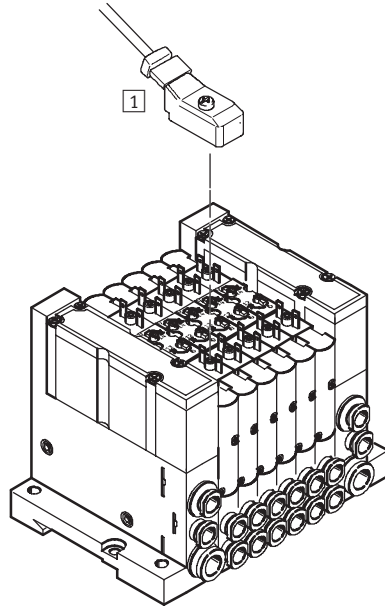
Relaisplatte:
Nur bei CPV10/14 möglich. Einsatz
nur bei Multipol, Feldbus, AS-Inter-
face, CPV-Direct

Elektrische Verbindungstechnik, für Einzelanschluss

Peripherieübersicht

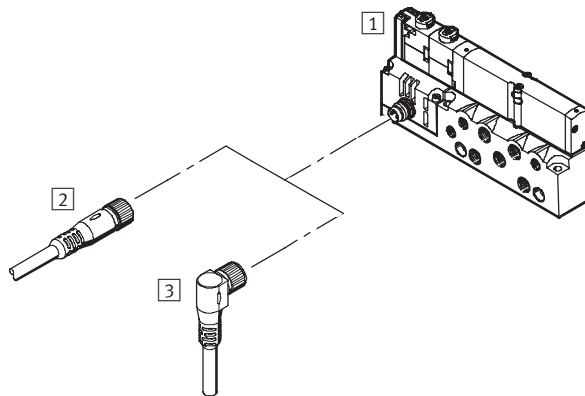
FESTO

Ventilinsel Typ 12 CPA




Zubehör	Kurzbeschreibung	→ Seite
1 KMYZ-7-24- ... -LED-PUR	Steckdosenkabel	4 / 5.1-25

Ventilinsel Typ 32 MPA



Zubehör	Kurzbeschreibung	→ Seite
1 VMPA-M1H-...-M7-PI	Magnetventil mit Einzelanschlussplatte	Band 2
2 SIM-M8- ... -GD- ...-PU	Steckdosenkabel, 4-polig, gerade Dose ohne LED	4 / 5.1-20
3 SIM-M8- ... -WD- ...-PU	Steckdosenkabel, 4-polig, Winkeldose ohne LED	4 / 5.1-20

-  Hinweis

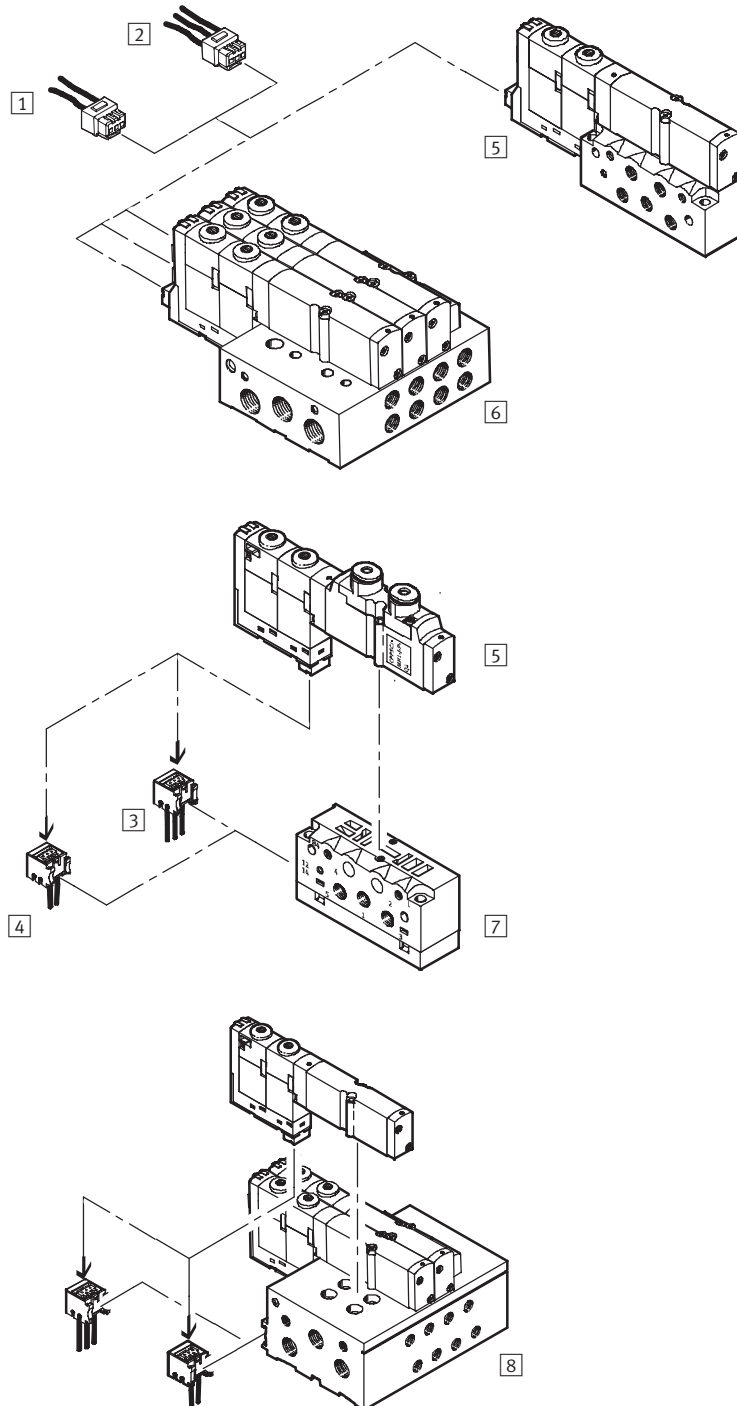
Weitere Varianten können über den Produktbaukasten NEBU
 → www.festo.com/catalogue/nebu konfiguriert und bestellt werden.

Elektrische Verbindungstechnik, für Einzelanschluss

Peripherieübersicht

FESTO

Ventilinsel Typ 82 CPA-SC



Elektrische Verbindungstechnik, für Einzelanschluss

FESTO

Peripherieübersicht

Zubehör			
	Kurzbeschreibung	→ Seite	
1	KMH-...	Steckdosenkabel, 1 Spule	4 / 5.1-29
2	KMH-D-...	Steckdosenkabel, 2 Spulen	4 / 5.1-29
3	MHAP-PI-D-...	Stecksockel, 2 Spulen	4 / 5.1-31
4	MHAP-PI-...	Stecksockel, 1 Spule	4 / 5.1-31
5	CPASC-HC-Einzelventil	Magnetventil	4 / 3.1-47
6	CPASC-HC-Ventilinsel	Magnetventil	4 / 3.1-47
7	CPASC-PI-Einzelventil	Magnetventil	4 / 3.1-47
8	CPASC-PI-Ventilinsel	Magnetventil	4 / 3.1-47

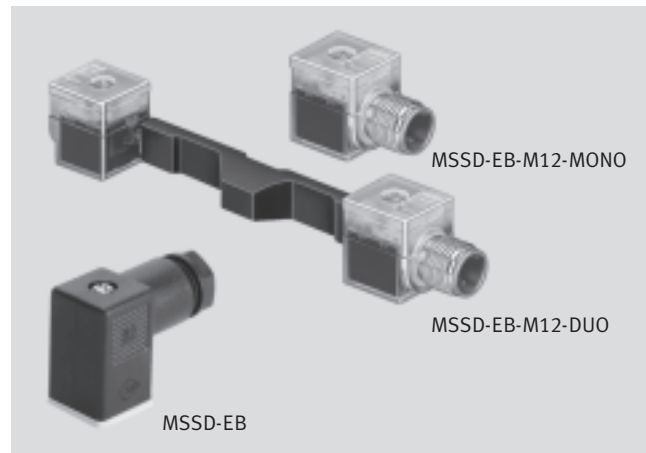
Zubehör für Ventilinseln
Elektrische Verbindungstechnik

5.1

Elektrische Verbindungstechnik, für Einzelanschluss

Datenblatt – MSSD-EB

- Steckdose für den Anschluss von Einzelventilen (für Ventilinsel Typ14)
- Frei konfektionierbar mit beliebigen Kabellängen oder M12 Steckanschluss für konfektioniertes Kabel
- Dose 2-polig
- MSSD-EB-M12: mit Leuchtdiode



Allgemeine Technische Daten				
Typ	MSSD-EB	MSSD-EB-M12	MSSD-EB-M12-MONO/MSSD-EB-M12-DUO	
Befestigungsart	Zentralschraube M2,5	Zentralschraube M2,5	Zentralschraube M2,5	
Einbaulage	beliebig	beliebig	beliebig	
Betriebsspannungsbereich	[V]	250 AC	250 AC	–
	[V]	300 DC	300 DC	24 DC
Strombelastbarkeit	[A]	6	6	2x0,12
Kabelverschraubung	Pg7	M12	–	
zul. Kabel-Ø	[mm]	7,5	4 ... 6	–
max. Aderquerschnitt	[mm ²]	0,75	1,5	–
Schutzart nach EN 60529	IP65 (montiert)	IP65 (montiert)	IP65 (montiert)	
Werkstoff-Info Gehäuse	Polyamid	Polyamid	Polyamid	
Werkstoff-Info Kontakte	Messing, vernickelt	Messing, vernickelt	Messing	
Werkstoff-Info	–	–	Polyvinylchlorid	
Umgebungstemperatur	[°C]	–45 ... +90	–40 ... +125	–10 ... +50

Bestellangaben					
	Signalzustands- anzeige LED	Elektrischer Anschluss	Produkt- gewicht [g]	Typ	Teile-Nr.
	–	Winkeldose, 3-polig	11	MSSD-EB	151 687
	■	Winkeldose, 2-polig; Stecker gerade, 2-polig, M12	22	MSSD-EB-M12-MONO	188 024
	■	2x Winkeldose, 2-polig; 1x Stecker gerade, 3-polig, M12	36	MSSD-EB-M12-DUO	188 025

Elektrische Verbindungstechnik, für Einzelanschluss

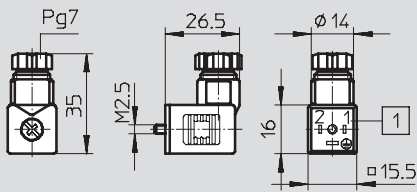
Datenblatt – MSSD-EB



Abmessungen

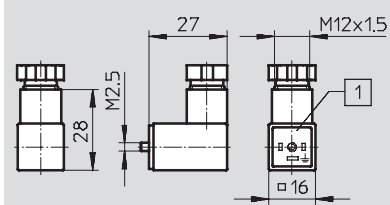
Download CAD-Daten → www.festo.com/de/engineering

MSSD-EB



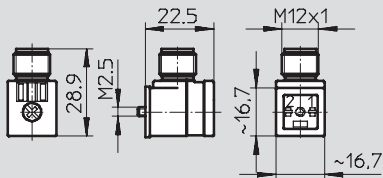
1 Einsatz in Schritten von 90° umsetzbar

MSSD-EB-M12

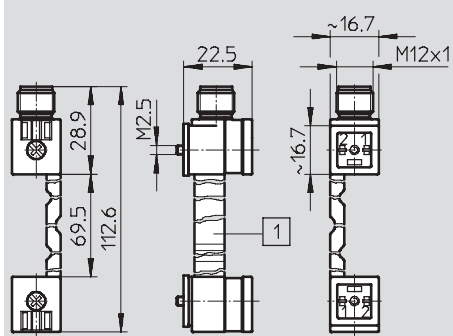


1 Einsatz in Schritten von 90° umsetzbar

MSSD-EB-M12-MONO



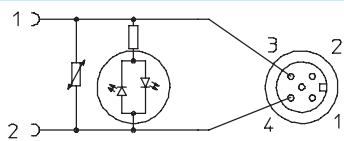
MSSD-EB-M12-DUO



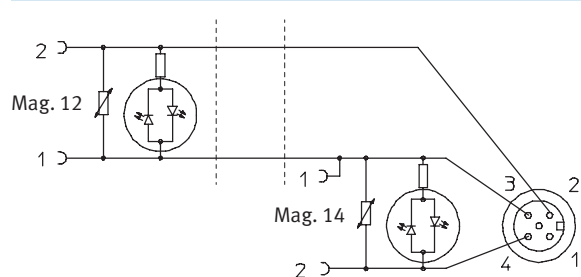
1 Abdeckung wird nachträglich aufgesteckt

Beschaltung

MSSD-EB-M12-MONO



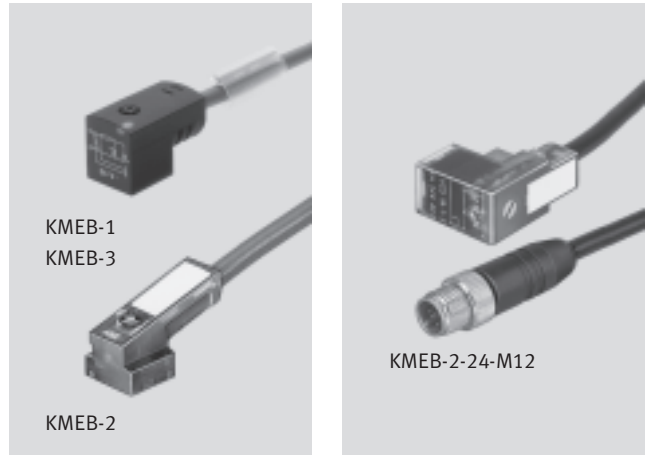
MSSD-EB-M12-DUO



Elektrische Verbindungstechnik, für Einzelanschluss

Datenblatt – KMEB

- Steckdosenkabel für den Anschluss von Einzelventilen
- vorkonfektioniert
- Kabellängen 2,5 m, 5 m und 10 m
- Dose 3-polig
- 24 V DC: mit Leuchtdioden und Schutzbeschaltung
- nicht schleppketteneignend



Allgemeine Technische Daten				
Typ	KMEB-1-...	KMEB-2-...	KMEB-2-24-M12-...	KMEB-3-...
Elektrische Anschluss	Winkeldose, 3-polig	Winkeldose, 3-polig	Winkeldose, 3-polig; Stecker gerade, 5-polig, M12	Winkeldose, 2-polig
Befestigungsart	Zentralschraube M2,5	Zentralschraube M2,5	Zentralschraube M2,5; Gewindestecker M12	Zentralschraube M2,5
Einbaulage	beliebig	beliebig	beliebig	beliebig
Kabelaufbau [mm ²]	3x0,5	3x0,75	3x0,5	2x0,75
Kabel-Ø [mm]	5,2	6,2	4,6±0,2	5,2
Schutzart nach EN 60 529	IP65 (montiert)	IP65 (montiert)	IP65 (montiert)	IP65 (montiert)
Werkstoff-Info Gehäuse	Polyamid	Polymer	Polyurethan	Polycarbonat
Werkstoff-Info Kontakte	Bronze, versilbert	Bronze, verzinkt	Messing, verzinkt Messing, versilbert	Bronze, versilbert
Werkstoff-Info Kabelmantel	Polyvinylchlorid	Polyurethan	Polyurethan	Polyvinylchlorid
Umgebungstemperatur [°C]	-20 ... +80	-20 ... +80	-5 ... +50	-20 ... +80

Bestellangaben						
	Signalzustands- anzeige LED	Betriebsspannung [V]	Produkt- gewicht [g]	Kabellänge [m]	Typ	Teile-Nr.
	■	24 DC	125	2,5	KMEB-1-24-2,5-LED	151 688
	■	24 DC	230	5	KMEB-1-24-5-LED	151 689
	■	24 DC	460	10	KMEB-1-24-10-LED	193 457
	-	230 AC	125	2,5	KMEB-1-230AC-2,5	151 690
	-	230 AC	230	5	KMEB-1-230-5	151 691
	■	24 DC	200	2,5	KMEB-2-24-2,5-LED	174 844
	■	24 DC	400	5	KMEB-2-24-5-LED	174 845
	-	230 AC	200	2,5	KMEB-2-230AC-2,5	174 846
	-	230 AC	400	5	KMEB-2-230-5	174 847
	■	24 DC	54	0,5	KMEB-2-24-M12-0,5-LED	177 677
	■	24 DC	215	2,5	KMEB-2-24-M12-2,5-LED	177 679
	■	24 DC	120	2,5	KMEB-3-24-2,5-LED	547 268
	■	24 DC	230	5	KMEB-3-24-5-LED	547 269
	-	24 DC	120	2,5	KMEB-3-24-2,5	547 270
	-	24 DC	230	5	KMEB-3-24-5	547 271

Elektrische Verbindungstechnik, für Einzelanschluss

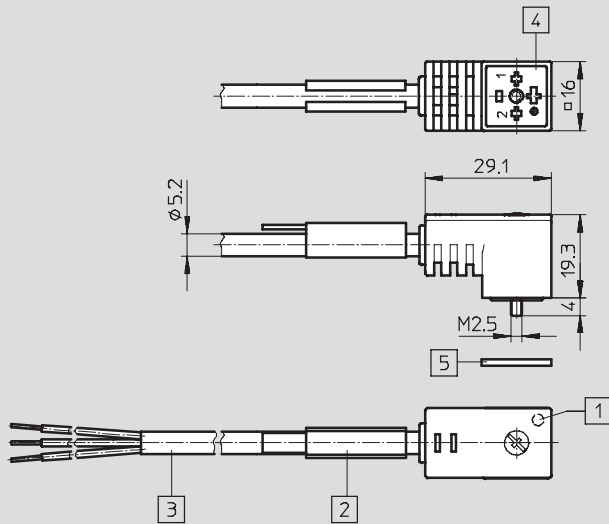
Datenblatt – KMEB

FESTO

Abmessungen

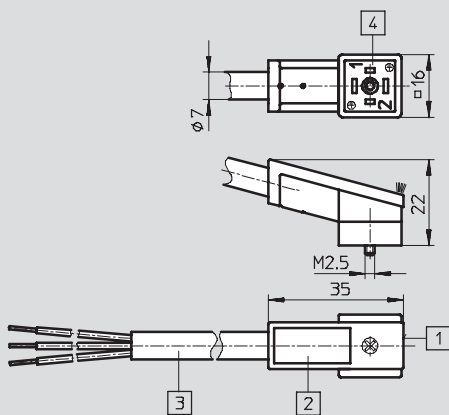
Download CAD-Daten → www.festo.com/de/engineering

KMEB-1-...



- 1 Beleuchtungsfeld LED
(nur bei 24 V)
- 2 Schilderträger ASLR-T-23
mit Schild ASLR-L-432
(Lieferumfang)
- 3 3-adriges Kabel
(3x 0,5 mm²)
- 4 Steckerbild nach
DIN EN 175301-803
Bauform C
- 5 Dichtung

KMEB-2-...



- 1 Beleuchtungsfeld LED
(integriert)
- 2 Bezeichnungsschild
- 3 3-adriges Kabel 2,5 m oder
5 m (3x0,75 mm²)
- 4 Anschlussbild nach
DIN EN 175301-803
Bauform C

Elektrische Verbindungstechnik, für Einzelanschluss

Datenblatt – KMEB

Abmessungen Download CAD-Daten → www.festo.com/de/engineering

KMEB-2-24-M12-...

1 3-adriges Kabel 0,5 m oder 2,5 m (3x0,5 mm²)

KMEB-3-...

- 1 Beleuchtungsfeld LED
- 2 Bezeichnungsfeld
- 3 2-adriges Kabel
- 4 Anschlussbild nach DIN EN 175301-803 Bauform C
- 5 Dichtung

Beschaltung

Mit integrierter Signalzustandsanzeige

Die Ausführung für 24 V DC ist verpolungssicher und hat eine Schutzbeschaltung gegen Spannungsspitzen bis 100 V DC, sowie eine Betriebsanzeige mit gelber Leuchtdiode. (Anschluss gn/ge entfällt bei KMEB-3-...)

KMEB-2-24-M12-...

Ohne integrierte Signalzustandsanzeige

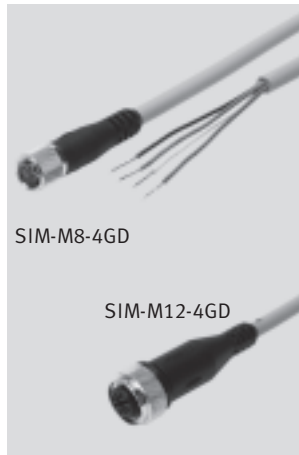
für KMEB-3-...:
 – Anschluss gn/ge entfällt
 – Betriebsspannung 24 V DC

Elektrische Verbindungstechnik, für Einzelanschluss

Datenblatt – SIM



- Steckdosenkabel für den Anschluss von Einzelventilen oder Sensoren (Gebern)
- vorkonfektioniert
- Kabellängen 2,5 m oder 5 m
- Dose 4-polig oder 5-polig
- nicht schleppkettentauglich



Allgemeine Technische Daten	
Typ	SIM-...
Befestigungsart	Überwurfmutter
Einbaulage	beliebig
Betriebsspannungsbereich	[V] 45 AC
	[V] 70 DC
Schutzart nach EN 60 529	IP65/IP67 (montiert)
Werkstoff-Info Gehäuse	Polyurethan
Werkstoff-Info Kontakte	Bronze, vernickelt/vergoldet
Werkstoff-Info Überwurfmutter	Messing, vernickelt/verchromt
Werkstoff-Info Kabelmantel	Polyurethan
Umgebungstemperatur	[°C] -40 ... +70
Umgebungstemperatur bewegte Kabelverlegung	[°C] -5 ... +70

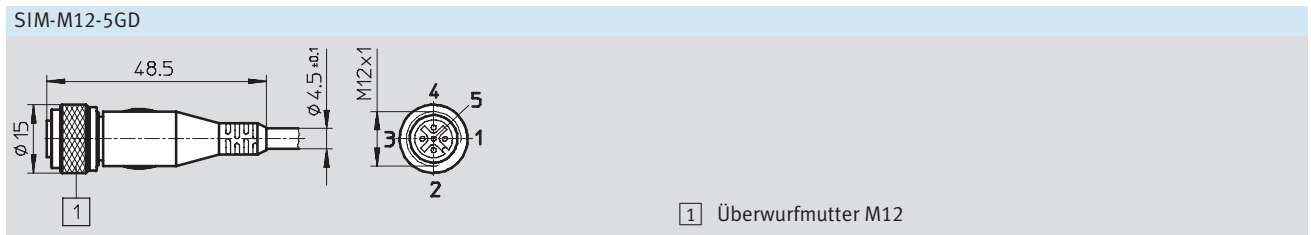
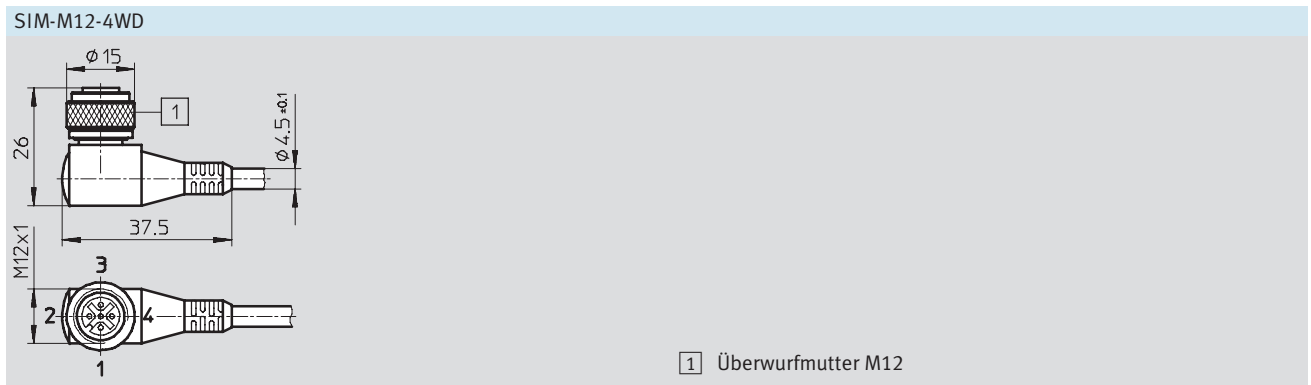
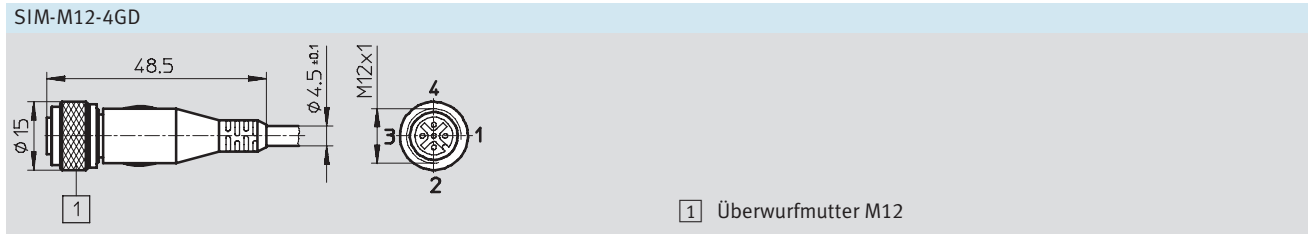
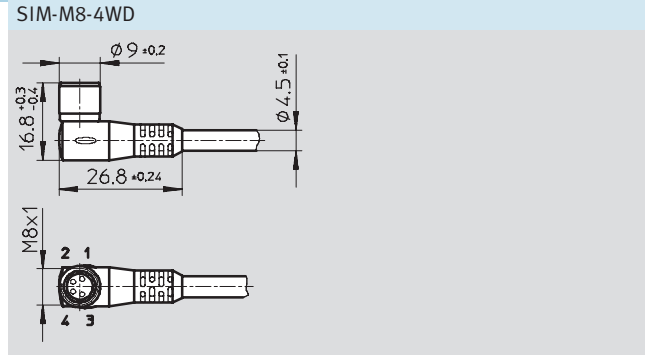
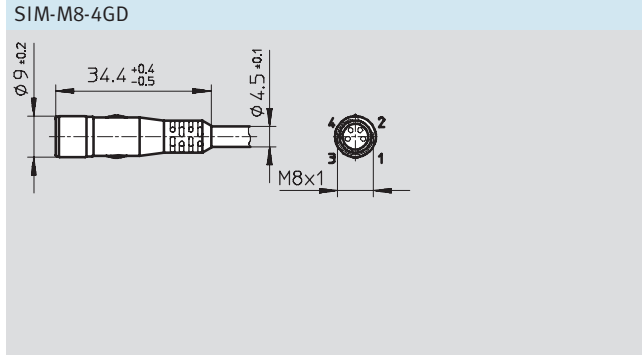
Bestellangaben								
	Elektrischer Anschluss	Strombelastbarkeit [A]	Kabelaufbau [mm ²]	Kabel-Ø [mm]	Produktgewicht [g]	Kabellänge [m]	Typ	Teile-Nr.
	Gerade Dose, 4-polig, M8	2,8	4x0,25	4,5	86	2,5	SIM-M8-4GD-2,5-PU	158 960
	Gerade Dose, 4-polig, M8	2,8	4x0,25	4,5	159	5	SIM-M8-4GD-5-PU	158 961
	Winkeldose, 4-polig, M8	2,8	4x0,25	4,5	85	2,5	SIM-M8-4WD-2,5-PU	158 962
	Winkeldose, 4-polig, M8	2,8	4x0,25	4,5	154	5	SIM-M8-4WD-5-PU	158 963
	Gerade Dose, 4-polig, M12	2,8	4x0,25	4,5	158	5	SIM-M12-4GD-5-PU	164 259
	Winkeldose, 4-polig, M12	2,8	4x0,25	4,5	162	5	SIM-M12-4WD-5-PU	164 258
	Gerade Dose, 5-polig, M12	4	5x0,25	5	96	2,5	SIM-M12-5GD-2,5-PU	175 715
	Gerade Dose, 5-polig, M12	4	5x0,25	5	191	5	SIM-M12-5GD-5-PU	175 716

Elektrische Verbindungstechnik, für Einzelanschluss

Datenblatt – SIM

FESTO

Abmessungen Download CAD-Daten → www.festo.com/de/engineering



Zubehör für Ventileisen
Elektrische Verbindungstechnik

5.1

Elektrische Verbindungstechnik, für Einzelanschluss

Datenblatt – SIM



Beschriftung (Blick auf Dose)		
SIM-M8, 4-polig		
	Pin	Aderfarbe
	1	Braun
	2	Weiß
	3	Blau
4	Schwarz	
SIM-M12, 4-polig		
	Pin	Aderfarbe
	1	Braun
	2	Weiß
	3	Blau
4	Schwarz	
SIM-M12, 5-polig		
	Pin	Aderfarbe
	1	Braun
	2	Weiß
	3	Blau
	4	Schwarz
5	Grau	

Elektrische Verbindungstechnik, für Einzelanschluss

Datenblatt – KM12-M12

- Steckdosenkabel für den Anschluss von Einzelventilen oder Sensoren (Gebern)
- beidseitig konfektioniert
- Kabellängen 1 m, 2,5 m oder 5 m
- Dose 4-polig
- nicht schleppkettentauglich



KM12-M12-GSGD

KM12-M12-GSWD-1-4

Allgemeine Technische Daten		
Typ	KM12-M12-...	
Befestigungsart	Überwurfmutter/Gewindestecker M12	
Einbaulage	beliebig	
Betriebsspannungsbereich	[V]	max. 60 AC
	[V]	max. 75 DC
Schutzart nach EN 60 529	IP67 (montiert)	
Werkstoff-Info Gehäuse	Polyurethan	
Werkstoff-Info Kontakte	Messing, vergoldet	
Werkstoff-Info Überwurfmutter	Messing, vernickelt	
Werkstoff-Info Kabelmantel	Polyurethan	
Umgebungstemperatur	[°C]	-30 ... +70
Umgebungstemperatur bewegte Kabelverlegung	[°C]	-5 ... +70

Bestellangaben							
	Elektrischer Anschluss	Strombelastbarkeit [A]	Kabelaufbau [mm ²]	Produktgewicht [g]	Kabellänge [m]	Typ	Teile-Nr.
	Gerader Stecker, 4-polig – Winkeldose, 4-polig	3,8	4x0,34	66	1	KM12-M12-GSWD-1-4	185 499
	Gerader Stecker, 4-polig – gerade Dose, 4-polig	3,8	4x0,25	103	2,5	KM12-M12-GSGD-2,5	18 684
	Gerader Stecker, 4-polig – gerade Dose, 4-polig	2,8	4x0,25	173	5	KM12-M12-GSGD-5	18 686

Hinweis
 Weitere Varianten können über den Produktbaukasten NEBU
 den www.festo.com/catalogue/nebu konfiguriert und bestellt werden.

Elektrische Verbindungstechnik, für Einzelanschluss

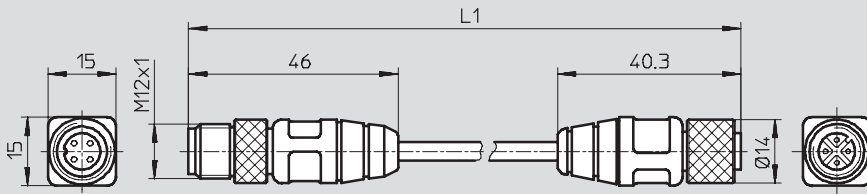
Datenblatt – KM12-M12



Abmessungen

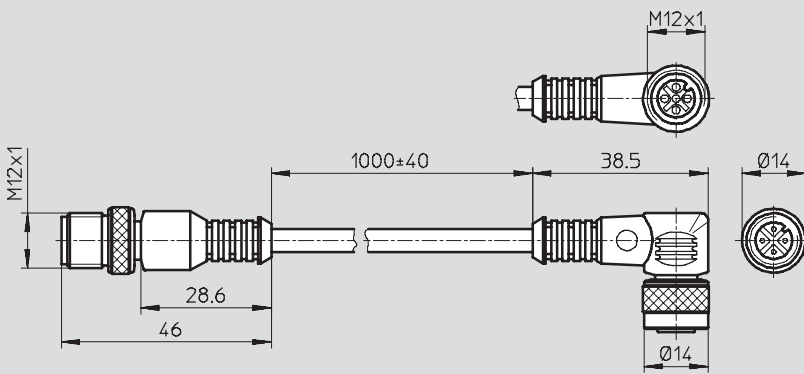
Download CAD-Daten → www.festo.com/de/engineering

KM12-M12-GSGD-...



L1 Länge gemäß Typ (5 m oder 10 m)

KM12-M12-GSWD-...



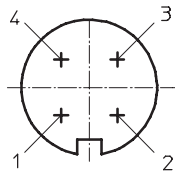
Beschaltung (Blick auf Stecker/Dose)

KM12-M12

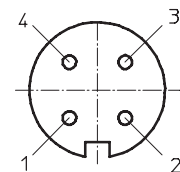
Stecker

Beschaltung

Dose



+ (24 V)	1	braun	C1
- (0 V)	3	blau	C3
x (Signal)	4	schwarz	C4
x+1 (Signal x+1)	2	weiß	C2



Elektrische Verbindungstechnik, für Einzelanschluss

Datenblatt – KMYZ-7

- Steckdosenkabel für den Anschluss von Einzelventilen CPV/CPA10/14
- vorkonfektioniert
- Kabellängen 2,5 m, 5 m und 10 m
- Dose 2-polig
- mit Leuchtdioden und Schutzbeschaltung
- mit integrierter Haltestromabsenkung
- verpolungssicher
- nicht schleppkettene geeignet



Allgemeine Technische Daten	
Typ	KMYZ-7-...
Elektrische Anschluss	Winkeldose, 2-polig
Befestigungsart	selbstschneidende Zentralschraube KB 18x7
Einbaulage	beliebig
Betriebsspannungsbereich [V]	20 ... 26 DC
Strombelastbarkeit [A]	1
Kabel-Ø [mm]	3,4
Schutzart nach EN 60 529	IP65 (montiert)
Werkstoff-Info Gehäuse	Polyamid
Werkstoff-Info Kontakte	Bronze
Werkstoff-Info Kabelmantel	Polyurethan
Umgebungstemperatur [°C]	-10 ... +50

Bestellangaben						
	Signalzustands- anzeige LED	Kabelaufbau [mm ²]	Produkt- gewicht [g]	Kabellänge [m]	Typ	Teile-Nr.
	■	2x0,25	43	2,5	KMYZ-7-24-2,5-LED-PUR	193 683
	■	2x0,25	82	5	KMYZ-7-24-5-LED-PUR	193 685
	■	2x0,25	155	10	KMYZ-7-24-10-LED-PUR	196 070

Elektrische Verbindungstechnik, für Einzelanschluss

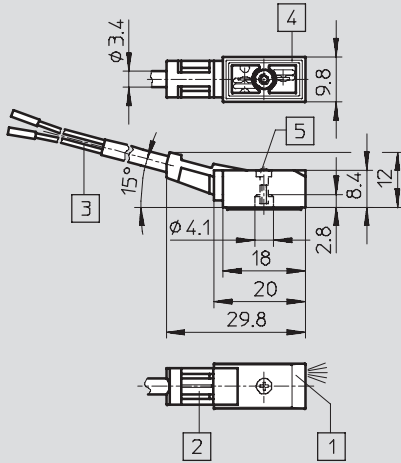
FESTO

Datenblatt – KMYZ-7

Abmessungen

Download CAD-Daten → www.festo.com/de/engineering

KMYZ-7...



- 1 Beleuchtungsfeld LED
- 2 Bezeichnungsfeld
- 3 2-adriges Kabel 2,5 m, 5 m oder 10 m (2x0,25 mm²)
- 4 Anschlussbild für MZC
- 5 Befestigungsschraube (EJOT-PT-KB, 18x7, Kopf-Ø 3,9)

Elektrische Verbindungstechnik, für Einzelanschluss

Datenblatt – KRP

- Steckdosenkabel für den Anschluss von Relaisplatten, (Ventilinsel CPV10 und CPV14)
- vorkonfektioniert
- Kabellängen 2,5 m und 5 m
- Dose 2-polig
- nicht schleppkettene geeignet



Allgemeine Technische Daten	
Typ	KRP-...
Elektrische Anschluss	Winkeldose, 2-polig
Befestigungsart	selbstschneidende Zentralschraube KB 18x9
Einbaulage	beliebig
Betriebsspannungsbereich [V]	20 ... 26 DC
Strombelastbarkeit [A]	1
Kabel-∅ [mm]	3,5
Schutzart nach EN 60 529	IP65 (montiert)
Werkstoff-Info Gehäuse	Polyurethan
Werkstoff-Info Kontakte	Bronze
Werkstoff-Info Kabelmantel	Polyvinylchlorid
Umgebungstemperatur [°C]	-10 ... +50

Bestellangaben					
	Kabelaufbau [mm ²]	Produkt- gewicht [g]	Kabellänge [m]	Typ	Teile-Nr.
	2x0,25	49	2,5	KRP-1-24-2,5	165 612
	2x0,25	94	5	KRP-1-24-5	165 613

Elektrische Verbindungstechnik, für Einzelanschluss

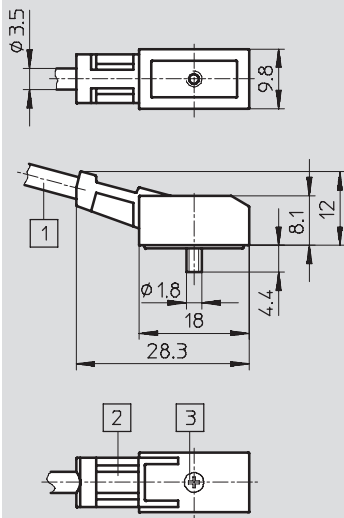
FESTO

Datenblatt – KRP

Abmessungen

Download CAD-Daten → www.festo.com/de/engineering

KRP...

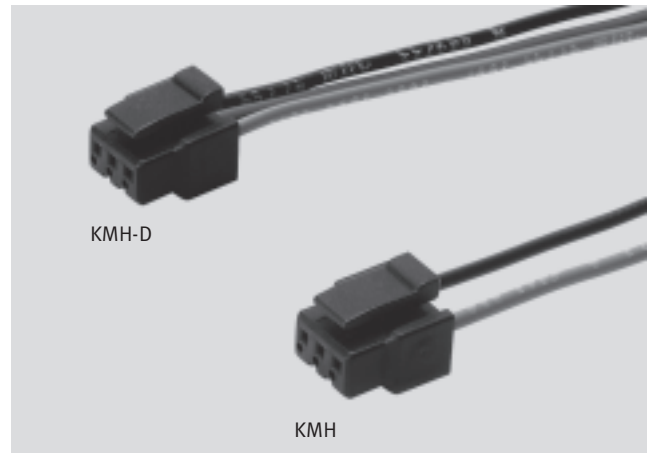


- 1 2-adriges Kabel 2,5 m oder 5 m (2x0,25 mm²)
- 2 Bezeichnungsfeld
- 3 Befestigungsschraube (EJOT-PT-KB, 18x9, Kopf- \varnothing 3,9)

Elektrische Verbindungstechnik, für Einzelanschluss

Datenblatt – KMH

- Steckdosenkabel für den horizontalen Anschluss von Einzelventilen (Typ CPA-SC1)
- vorkonfektioniert
- Kabellängen 0,5 m, 1 m, 2,5 m oder 5 m
- Dose 2-polig oder
- Dose 3-polig
- nicht schleppkettene geeignet



Allgemeine Technische Daten		
Typ	KMH...	
Elektrische Anschluss	Dose, 2- oder 3-polig	
Befestigungsart	Clip	
Einbaulage	beliebig	
Betriebsspannung	[V]	60 DC
Strombelastbarkeit	[A]	3
Kabel-Ø	[mm]	1,3
Schutzart nach EN 60 529	IP40	
Werkstoff-Info Gehäuse	Polyacetal	
Werkstoff-Info Kontakte	Bronze, verzinkt	
Werkstoff-Info Kabelmantel	Polyvinylchlorid	
Umgebungstemperatur	[°C]	-40 ... +105

Bestellangaben					
	Kabelaufbau [mm ²]	Produktgewicht [g]	Kabellänge (L1) [m]	Typ	Teile-Nr.
	2x0,14	4	0,5	KMH-0,5	197 263
	2x0,14	7	1	KMH-1	197 264
	2x0,14	17	2,5	KMH-2,5	527 400
	2x0,14	31	5	KMH-5	527 401
	3x0,14	6	0,5	KMH-D-0,5	527 396
	3x0,14	11	1	KMH-D-1	527 397
	3x0,14	24	2,5	KMH-D-2,5	527 398
	3x0,14	46	5	KMH-D-5	527 399

Elektrische Verbindungstechnik, für Einzelanschluss

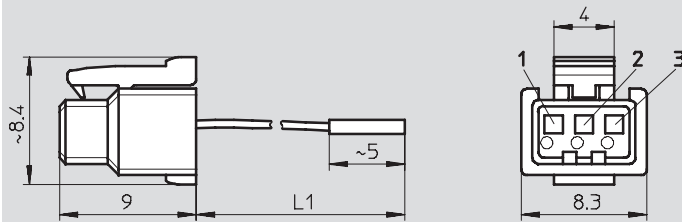
FESTO

Datenblatt – KMH

Abmessungen

Download CAD-Daten → www.festo.com/de/engineering

Typ KMH-...

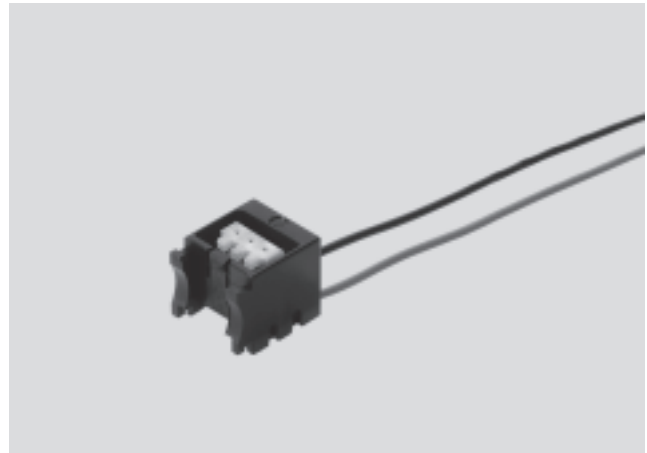


- 1 Pin 1, Aderfarbe schwarz
- 2 Pin 2, Aderfarbe blau
- 3 Pin 3, Aderfarbe rot
- L1 Länge gemäß Typ (0,5 m, 1 m, 2,5 m oder 5 m)

Elektrische Verbindungstechnik, für Einzelanschluss

Datenblatt – MHAP-PI

- Steckdosenkabel mit Sockel für den Anschluss von Einzelventilen (Typ CPA-SC1, Plug-In)
- vorkonfektioniert
- Kabellängen 0,5 m oder 1 m
- Dose 2-polig oder
- Dose 3-polig
- nicht schleppkettene geeignet



Allgemeine Technische Daten		
Typ		MHAP-PI-...
Elektrische Anschluss		Dose, 2- oder 3-polig
Befestigungsart		Clip
Einbaulage		beliebig
Betriebsspannung	[V]	60 DC
Strombelastbarkeit	[A]	3
Kabel-Ø	[mm]	1
Schutzart nach EN 60 529		IP40
Werkstoff-Info Gehäuse		Polyamid
Werkstoff-Info Kontakte		Kupfer, verzinkt
Umgebungstemperatur	[°C]	-20 ... +80
Lagertemperatur	[°C]	-20 ... +50

Bestellangaben					
	Kabelaufbau [mm ²]	Produktgewicht [g]	Kabellänge (L1) [m]	Typ	Teile-Nr.
	3x0,14	5	0,5	MHAP-PI-D-0,5	529 116
	3x0,14	8	1	MHAP-PI-D-1	527 395
	2x0,14	4	0,5	MHAP-PI	197 260
	2x0,14	6	1	MHAP-PI-1	532 182

Elektrische Verbindungstechnik, für Einzelanschluss

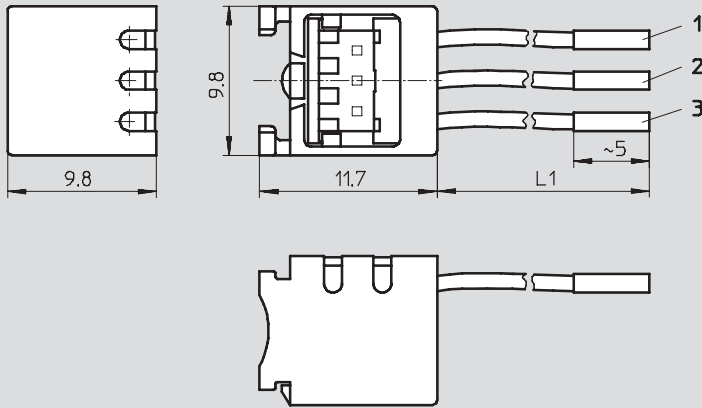
Datenblatt – MHAP-PI

FESTO

Abmessungen

Download CAD-Daten → www.festo.com/de/engineering

Typ MHAP-PI...



- 1 Pin 1, Aderfarbe schwarz
- 2 Pin 2, Aderfarbe blau
- 3 Pin 3, Aderfarbe rot
- L1 Länge gemäß Typ (0,5 m oder 1 m)