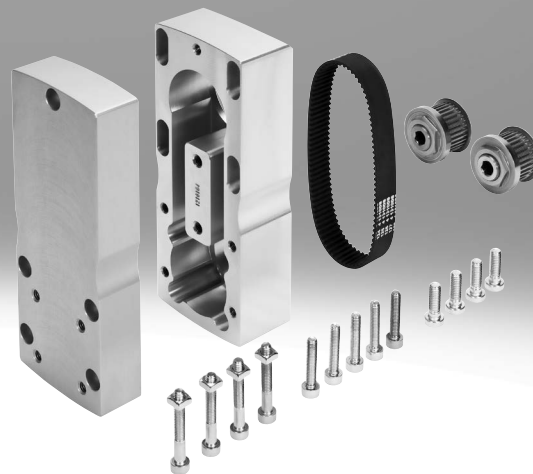


# Parallelbausätze EAMM-U

**FESTO**



Festo Kernprogramm  
Deckt 80% ihrer Automatisierungsaufgaben ab

Weltweit:

Immer lagerhaltig

Stark:

Festo Qualität zum attraktiven Preis

Einfach:

Erleichterte Beschaffung und Lagerhaltung

★ In der Regel versandbereit in 24 h ab Werk  
Weltweit in 13 Service Centern auf Lager  
Mehr als 2200 Produkte

☆ In der Regel versandbereit in 5 Tagen ab Werk  
Weltweit in 4 Service Centern für Sie montiert  
Bis zu  $6 \times 10^{12}$  Varianten pro Produktfamilie

Schauen Sie  
nach dem  
Stern!

## Merkmale

### Auf einen Blick

Folgende Bausätze dienen zur Kopplung von Motoren und Achsen. Dabei wird die Antriebsenergie des Motors über einen Riemen auf die Achsen übertragen. Eine Anbindung mit Motoren von Festo oder Fremdmotoren ist möglich.

Die Auswahl ermöglicht Ihnen einen Überblick über die Kombinationsmöglichkeiten.

Das Projektierungstool „Electric Motion Sizing“ unterstützt Sie bei der Suche nach der passenden Kombination.

### Electric Motion Sizing

Elektromechanische Antriebe projektieren



Schnell und sicher zum optimalen Antriebspaket: Electric Motion Sizing berechnet aus wenigen Applikationsdaten passende Kombinationen aus elektrischer Achse, elektrischem Motor und Servoantriebsregler. Für Ihre gewählte Kombination erhalten Sie alle relevanten Daten bis hin zur Stückliste und Dokumentation. Das vermeidet Fehlinterpretationen und ergibt eine deutlich verbesserte Energieeffizienz des Systems. Eine Durchgängigkeit bis zur Festo Automation Suite erleichtert Ihnen zudem die Inbetriebnahme.

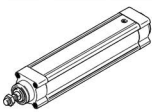
Mehr unter [www.festo.com/ems](http://www.festo.com/ems)

### Schnell zur passenden Achs/Motor-Kombination mit Fremdmotor

Gewünschte Achse auswählen und in der Spalte „Schnittstelle Motor“ den Code notieren

Schnittstellen-Code in der Schnittstellentabelle für Fremdmotoren (→ ab Seite 60) suchen und prüfen, ob der gewünschte Fremdmotor aufgelistet ist

#### Zulässige Achs/Motor-Kombinationen mit Elektrozyliner ESBF



Schnittstellentabelle für Fremdmotoren  
→ ab Seite 67  
Technische Daten für Axialbausätze  
→ ab Seite 72

Motor/Getriebe <sup>1)</sup>	Schnittstelle	Axialbausatz	
Typ	Motor	Teile-Nr.	Typ
<b>ESBF-32</b>			
mit Servomotor			
EMME-AS-40-...	40P	1976465	EAMM-A-D32-40P
		2207372	EAMM-A-D32-40P-S1 <sup>2)</sup>
EMMS-AS-40-..., Fremdmotor	40A	543147	EAMM-A-D32-40A
		1322178	EAMM-A-D32-40A-S1 <sup>2)</sup>

Fremdmotoren und Fremdgetriebe		
Schnittstelle	Hersteller	Typ
<b>Fremdmotoren</b>		
58AA	SEW Eurodrive	CMP40; CMP40S/IM
	Bosch Rexroth	MKD 025; MSK030B; MSK020C; MSK02x
	Danaher Motion	AKM21 AC; AKM21 AN; AKM22 AC; AKM22 AN; AKM23 AC; AKM23 AN; AKM24 AC; AKM24 AN; AKM2x-AC/AN
	Beckhoff	AM3021; AM3022; AM3023; AM3024
	B-R Automation	8JSA2
Mitsubishi	AKM21; AKM21x-Ax; AKM22; AKM22x-Ax; AKM23; AKM23x-Ax; AKM24; AKM24x-Ax	
60AA	Fastech	EzM2-60S/M/L

### Hinweis

Abhängig von der Kombination zwischen Motor und Antrieb kann die maximale Vorschubkraft des Antriebs unter Umständen nicht erreicht werden. Bei Verwendung von Parallelbausätzen muss das jeweilige Leerlaufantriebsmoment des Bausatzes berücksichtigt werden.

## Merkmale

Typ	Für Achse	Montierbar	Übersetzungsverhältnis	Beschreibung	→ Seite
EAMM-U-...-D	<ul style="list-style-type: none"> <li>• Elektrozyylinder ESBF</li> <li>• Mini-Schlitten EGSL</li> </ul>	in alle Richtungen	$i = 1$	<ul style="list-style-type: none"> <li>• Optional mit Schutzart IP65</li> </ul>	4
EAMM-U-...-S	<ul style="list-style-type: none"> <li>• Spindelachse ELGA-BS</li> <li>• Spindelachse EGC-BS</li> <li>• Spindelachse EGC-HD-BS</li> </ul>	in alle Richtungen	$i = 1$	<ul style="list-style-type: none"> <li>• Zur Abstützung der Achswelle ist ein Gegenlager EAMG und eine Spannhülse EAMH-...-P mit integriertem Lagerzapfen im Lieferumfang des Parallelbausatzes enthalten</li> </ul>	4
EAMM-U-...-V/T	<ul style="list-style-type: none"> <li>• Elektrozyylinder EPCC</li> <li>• Mini-Schlitten EGSC-BS</li> <li>• Spindelachse ELGC-BS</li> <li>• Spindelachse ELGT-BS</li> </ul>	in alle Richtungen	$i = 1$	–	46
EAMM-U-E/-D	<ul style="list-style-type: none"> <li>• Mini-Schlitten EGSL</li> </ul>	kann nur seitlich und unten montiert werden)	$i = 1$	–	56

## Zubehör für Parallelbausatz EAMM-U-...-D/S

Spannelement EADT

→ Seite 41



Zum Einstellen der Zahnriemenvorspannung bei EAMM-U-110 und EAMM-U-145.

Durch Verdrehen des in einer Gehäusebohrung fixierten Spannelements wird der in einer Langlochgeometrie verschiebbare Motor von der Achsmechanik weggedrückt. Mit geringen Drehmomenten am Spannelement können so hohe Vorspannkräfte des Zahnriemens erzeugt werden.

Gegenlager EAMG

→ Seite 42



Eine Gegenlagerung EAMG reduziert die Belastung der Achs- bzw. Motorlager, um bei hoher Belastung die Lebensdauer zu verbessern. Für jedes Gegenlager ist zusätzlich eine Spannhülse EAMH-...-P erforderlich.

Spannhülse EAMH-...-P

→ Seite 43



Bei nachträglichem Einbau des Gegenlagers muss die serienmäßig im Parallelbausatz enthaltene Spannhülse ohne Lagerzapfen durch die Spannhülse EAMH-...-P mit integriertem Lagerzapfen ausgetauscht werden.

Spannhülse EAMH-...

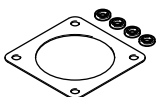
→ Seite 44



Spannhülsen zum Adaptieren von Fremdmotoren mit abweichenden Wellendurchmessern an den Parallelbausätzen.

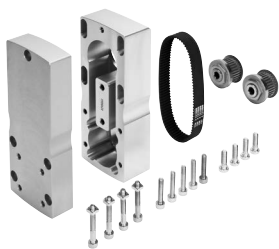
Dichtung-SET EADS-F-...

→ Seite 45



Ersatzteil für gedichteten Parallelbausatz EAMM-U-...-S1, zwischen Motor und Bausatz

## Übersicht Schnittstellen



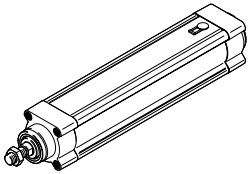
Schnittstelle Achsmechanik	
D19	EGSL-35
D32	ESBF-32, EGSL-45
D40	ESBF-40, EGSL-55
D50	ESBF-50
D60	EGSL-75, ESBF-63
D80	ESBF-80
D100	ESBF-100
S38	ELGA-BS-70, EGC-70-BS, EGC-HD-125-BS
S48	ELGA-BS-80, EGC-80-BS, EGC-HD-160-BS
S62	ELGA-BS-120, EGC-120-BS, EGC-HD-220-BS
S95	ELGA-BS-150, EGC-185-BS

60H	Getriebe EMGA-60-P-...-EAS, EMGC-60-P
80G	Getriebe EMGA-80
120G	Getriebe EMGA-120
50GA	Fremdgetriebe
68GA	Fremdgetriebe
70GA	Fremdgetriebe
90GA	Fremdgetriebe
120GA	Fremdgetriebe
126AA	Fremdgetriebe

Schnittstelle Motor	
38AA	Fremdmotor
40A	Fremdmotor
40P	Servomotor EMME-AS-40
40R	Fremdmotor
40RA	Fremdmotor
42A	Schrittmotor EMMS-ST-42
57A	Schrittmotor EMMS-ST-57
55A	Fremdmotor
57AA	Fremdmotor
57AC	Fremdmotor
58AA	Fremdmotor
60AA	Fremdmotor
60P	Servomotor EMMT-AS-60, EMME-AS-60, Fremdmotor
60PA	Fremdmotor
60R	Fremdmotor
60RA	Fremdmotor
60RB	Fremdmotor
67A	Integrierter Antrieb EMCA-EC-67
70A	Fremdmotor
70AA	Fremdmotor
70AB	Fremdmotor
80P	Servomotor EMMT-AS-80, EMME-AS-80
80PB	Fremdmotor
80R	Fremdmotor
82AA	Fremdmotor
84AA	Fremdmotor
87A	Schrittmotor EMMS-ST-87, Fremdmotor
88A	Fremdmotor
100A	Servomotor EMMT-AS-100, EMME-AS-100
140A	Servomotor EMMS-AS-140
126AA	Fremdmotor
40G	Getriebe EMGA-40
60G	Getriebe EMGA-60-P-...-SAS/SST

## Lieferübersicht

## Zulässige Achs/Motor-Kombinationen mit Elektrozyylinder ESBF



- Der Bausatz ist in alle Richtungen montierbar
- Optional mit Schutzart IP65
- Schnittstellentabelle für Fremdmotoren → ab Seite 60

Motor/Getriebe <sup>2)</sup> Typ	Schnittstelle Motor	Parallelbausatz	
		Teile-Nr.	Typ
<b>ESBF-32</b>			
<b>mit Servomotor</b>			
Fremdmotor	38AA	8058924	EAMM-U-50-D32-38AA-78
EMME-AS-40-...	40P	★ 2153283	EAMM-U-50-D32-40P-78
		2154009	EAMM-U-50-D32-40P-78-S1 <sup>1)</sup>
Fremdmotor	40A	1201591	EAMM-U-50-D32-40A-78
		1202302	EAMM-U-50-D32-40A-78-S1 <sup>1)</sup>
Fremdmotor	40R	1201662	EAMM-U-50-D32-40R-78
Fremdmotor	40RA	8058925	EAMM-U-50-D32-40RA-78
Fremdmotor	55A	1210126	EAMM-U-60-D32-55A-91
		1210450	EAMM-U-60-D32-55A-91-S1 <sup>1)</sup>
Fremdmotor	58AA	8058930	EAMM-U-60-D32-58AA-91
Fremdmotor	60P	8125069	EAMM-U-60-D32-60P-91
Fremdmotor	60R	1210434	EAMM-U-60-D32-60R-91
		1210455	EAMM-U-60-D32-60R-91-S1 <sup>1)</sup>
Fremdmotor	60RA	8123497	EAMM-U-60-D32-60RA-91
Fremdmotor	60RB	8058932	EAMM-U-60-D32-60RB-91
EMMT-AS-60-..., EMME-AS-60-..., Fremdmotor	60P	★ 2619586	EAMM-U-70-D32-60P-96
		2619688	EAMM-U-70-D32-60P-96-S1 <sup>1)</sup>
Fremdmotor	70A	2755565	EAMM-U-70-D32-70A-96
		2781711	EAMM-U-70-D32-70A-96-S1 <sup>1)</sup>
Fremdmotor	70AA	8123499	EAMM-U-70-D32-70AA-96
<b>mit Schrittmotor</b>			
EMMS-ST-42-...	42A	★ 1201607	EAMM-U-50-D32-42A-78
		1202312	EAMM-U-50-D32-42A-78-S1 <sup>1)</sup>
EMMS-ST-57-...	57A	★ 1210419	EAMM-U-60-D32-57A-91
		1210453	EAMM-U-60-D32-57A-91-S1 <sup>1)</sup>
Fremdmotor	57AC	8058929	EAMM-U-60-D32-57AC-91
Fremdmotor	60AA	8123498	EAMM-U-60-D32-60AA-91
<b>mit Integriertem Antrieb</b>			
EMCA-EC-67-...	67A	1577063	EAMM-U-60-D32-67A-91
		1529422	EAMM-U-60-D32-67A-91-S1
<b>mit Getriebe</b>			
EMGA-40-P-... EMGC-40-P-...	40G	1577358	EAMM-U-60-D32-40G-91
		1577346	EAMM-U-60-D32-40G-91-S1 <sup>1)</sup>
EMGA-60-P-...-EAS, EMGC-60-P-... <sup>3)</sup> , Fremdge triebe	60H	2778393	EAMM-U-70-D32-60H-96
		2781450	EAMM-U-70-D32-60H-96-S1 <sup>1)</sup>
EMGA-60-P-...-SAS/SST <sup>3)</sup>	60G	2748181	EAMM-U-70-D32-60G-96
		2778302	EAMM-U-70-D32-60G-96-S1 <sup>1)</sup>
Fremdge triebe	68GA	8058951	EAMM-U-70-D32-68GA-96

1) Mit Schutzart IP65

2) Das Eingangs-Drehmoment darf das max. zul. übertragbare Drehmoment des Parallelbausatzes nicht überschreiten.

3) Getriebeabtriebswellen-Ø: EMGA-60-P-...-SAS/-SST: 11 mm; EMGA-60-P-...-EAS, EMGC-60-P: 14 mm

**Hinweis**

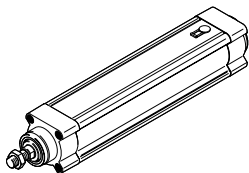
Die Dichtung bei EAMM-U-...-S1 verringert die Wärmeableitung zwischen Motor und Flansch. Derating des Motors beachten.

Festo Kernprogramm

- ★ In der Regel versandbereit in 24 h ab Werk
- ★ In der Regel versandbereit in 5 Tagen ab Werk

## Lieferübersicht

### Zulässige Achs/Motor-Kombinationen mit Elektrozyylinder ESBF



- Der Bausatz ist in alle Richtungen montierbar
- Optional mit Schutzart IP65
- Schnittstellentabelle für Fremdmotoren → ab Seite 60

Motor/Getriebe <sup>2)</sup> Typ	Schnittstelle Motor	Parallelbausatz	
		Teile-Nr.	Typ
<b>ESBF-40</b>			
<b>mit Servomotor</b>			
Fremdmotor	40R	8058934	EAMM-U-60-D40-40R-91
Fremdmotor	55A	1210438	EAMM-U-60-D40-55A-91
		1210458	EAMM-U-60-D40-55A-91-S1 <sup>1)</sup>
Fremdmotor	58AA	8058940	EAMM-U-60-D40-58AA-91
EMMT-AS-60-..., EMME-AS-60-..., Fremdmotor	60P	★ 2617488	EAMM-U-70-D40-60P-96
		2546123	EAMM-U-70-D40-60P-96-S1 <sup>1)</sup>
Fremdmotor	60PA	8058972	EAMM-U-86-D40-60PA-102
Fremdmotor	60R	1210446	EAMM-U-60-D40-60R-91
Fremdmotor		1210466	EAMM-U-60-D40-60R-91-S1 <sup>1)</sup>
Fremdmotor	60RA	8058952	EAMM-U-70-D40-60RA-96
Fremdmotor	70A	2786204	EAMM-U-70-D40-70A-96
		2786316	EAMM-U-70-D40-70A-96-S1 <sup>1)</sup>
Fremdmotor	70A	1212826	EAMM-U-86-D40-70A-102
		1212854	EAMM-U-86-D40-70A-102-S1 <sup>1)</sup>
Fremdmotor	70AA, 70AB	8058973	EAMM-U-86-D40-70AA-102
EMMT-AS-80-..., EMME-AS-80-...	80P	★ 2802441	EAMM-U-86-D40-80P-102
		2802656	EAMM-U-86-D40-80P-102-S1 <sup>1)</sup>
Fremdmotor	80PB	8123501	EAMM-U-86-D40-80PB-102
Fremdmotor	82AA	8058975	EAMM-U-86-D40-82AA-102
Fremdmotor	84AA	8058976	EAMM-U-86-D40-84AA-102
Fremdmotor	88A	1362229	EAMM-U-86-D40-88A-102
<b>mit Schrittmotor</b>			
EMMS-ST-57-...	57A	★ 1210442	EAMM-U-60-D40-57A-91
		1210462	EAMM-U-60-D40-57A-91-S1 <sup>1)</sup>
Fremdmotor	57AC	8058939	EAMM-U-60-D40-57AC-91
EMMS-ST-87-..., Fremdmotor	87A	★ 1215802	EAMM-U-86-D40-87A-102
		1215814	EAMM-U-86-D40-87A-102-S1 <sup>1)</sup>

1) Mit Schutzart IP65

2) Das Eingangs-Drehmoment darf das max. zul. übertragbare Drehmoment des Parallelbausatzes nicht überschreiten.

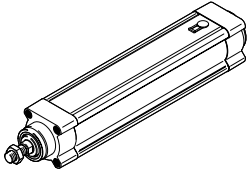
3) Getriebeabtriebswellen- $\varnothing$ : EMGA-60-P-...-SAS/-SST: 11 mm; EMGA-60-P-...-EAS, EMGC-60-P: 14 mm

#### - Hinweis

Die Dichtung bei EAMM-U-...-S1 verringert die Wärmeableitung zwischen Motor und Flansch. Derating des Motors beachten.

## Lieferübersicht

## Zulässige Achs/Motor-Kombinationen mit Elektrozyliner ESBF



- Der Bausatz ist in alle Richtungen montierbar
- Optional mit Schutzart IP65
- Schnittstellentabelle für Fremdmotoren → ab Seite 60

Motor/Getriebe <sup>2)</sup> Typ	Schnittstelle Motor	Parallelbausatz	
		Teile-Nr.	Typ
<b>ESBF-40</b>			
<b>mit Integriertem Antrieb</b>			
EMCA-EC-67-...	67A	1577083	EAMM-U-60-D40-67A-91
		1435249	EAMM-U-60-D40-67A-91-S1
<b>mit Getriebe</b>			
EMGA-40-P-...	40G	1577165	EAMM-U-60-D40-40G-91
EMGC-40-P-...		1435968	EAMM-U-60-D40-40G-91-S1 <sup>1)</sup>
Fremdgetriebe	50GA	8058935	EAMM-U-60-D40-50GA-91
EMGA-60-P-...-EAS, EMGC-60-P-... <sup>3)</sup> , Fremdgetriebe	60H	2786101	EAMM-U-70-D40-60H-96
		2786137	EAMM-U-70-D40-60H-96-S1 <sup>1)</sup>
EMGA-60-P-...-SAS/SST <sup>3)</sup>	60G	2785471	EAMM-U-70-D40-60G-96
		2785542	EAMM-U-70-D40-60G-96-S1 <sup>1)</sup>
EMGA-60-P-...-EAS, EMGC-60-P-... <sup>3)</sup> , Fremdgetriebe	60H	1586496	EAMM-U-86-D40-60H-102
		1586372	EAMM-U-86-D40-60H-102-S1 <sup>1)</sup>
EMGA-60-P-...-SAS/SST <sup>3)</sup>	60G	1586445	EAMM-U-86-D40-60G-102
		1586429	EAMM-U-86-D40-60G-102-S1 <sup>1)</sup>
Fremdgetriebe	68GA	8058954	EAMM-U-70-D40-68GA-96
<b>ESBF-50</b>			
<b>mit Servomotor</b>			
Fremdmotor	60P	8123171	EAMM-U-70-D50-60P-96
Fremdmotor	60RA	8058963	EAMM-U-70-D50-60RA-96
Fremdmotor	70A	2786899	EAMM-U-70-D50-70A-96
		2756078	EAMM-U-70-D50-70A-96-S1 <sup>1)</sup>
EMMT-AS-80-..., EMME-AS-80-...	80P	★ 2803053	EAMM-U-86-D50-80P-102
		2803073	EAMM-U-86-D50-80P-102-S1 <sup>1)</sup>
Fremdmotor	80PB	8107089	EAMM-U-86-D50-80PB-102
Fremdmotor	84AA	8107241	EAMM-U-110-D50-84AA-120
EMMT-AS-100-..., EMME-AS-100-...	100A	2799424	EAMM-U-110-D50-100A-120
		2799488	EAMM-U-110-D50-100A-120-S1 <sup>1)</sup>

1) Mit Schutzart IP65

2) Das Eingangs-Drehmoment darf das max. zul. übertragbare Drehmoment des Parallelbausatzes nicht überschreiten.

3) Getriebeabtriebswellen-Ø: EMGA-60-P-...-SAS/-SST: 11 mm; EMGA-60-P-...-EAS, EMGC-60-P: 14 mm

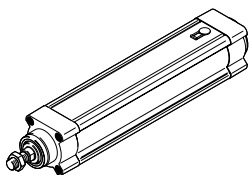
**Hinweis**

Die Dichtung bei EAMM-U-...-S1 verringert die Wärmeableitung zwischen Motor und Flansch. Derating des Motors beachten.



## Lieferübersicht

### Zulässige Achs/Motor-Kombinationen mit Elektrozyylinder ESBF



- Der Bausatz ist in alle Richtungen montierbar
- Optional mit Schutzart IP65
- Schnittstellentabelle für Fremdmotoren → ab Seite 60

Motor/Getriebe <sup>2)</sup> Typ	Schnittstelle Motor	Parallelbausatz	
		Teile-Nr.	Typ
<b>ESBF-50</b>			
<b>mit Schrittmotor</b>			
<b>EMMS-ST-87-..., Fremdmotor</b>	87A	<b>2802708</b>	<b>EAMM-U-86-D50-87A-102</b>
		<b>2802742</b>	<b>EAMM-U-86-D50-87A-102-S1<sup>1)</sup></b>
<b>mit Getriebe</b>			
<b>EMGA-60-P-...-EAS, EMGC-60-P-...<sup>3)</sup>, Fremdgetriebe</b>	60H	<b>2803326</b>	<b>EAMM-U-86-D50-60H-102</b>
		<b>2803325</b>	<b>EAMM-U-86-D50-60H-102-S1<sup>1)</sup></b>
<b>EMGA-60-P-...-SAS/SST<sup>3)</sup></b>	60G	<b>2803125</b>	<b>EAMM-U-86-D50-60G-102</b>
		<b>2803197</b>	<b>EAMM-U-86-D50-60G-102-S1<sup>1)</sup></b>
<b>EMGA-60-P-...-EAS, EMGC-60-P-...<sup>3)</sup>, Fremdgetriebe</b>	60H	<b>2798760</b>	<b>EAMM-U-110-D50-60H-120</b>
		<b>2799150</b>	<b>EAMM-U-110-D50-60H-120-S1<sup>1)</sup></b>
<b>EMGA-60-P-...-SAS/SST<sup>3)</sup></b>	60G	<b>2797368</b>	<b>EAMM-U-110-D50-60G-120</b>
		<b>2798665</b>	<b>EAMM-U-110-D50-60G-120-S1<sup>1)</sup></b>
<b>Fremdgetriebe</b>	68GA	<b>8058965</b>	<b>EAMM-U-70-D50-68GA-96</b>
<b>Fremdgetriebe</b>	70GA	<b>8107044</b>	<b>EAMM-U-86-D50-70GA-102</b>
<b>EMGA-80-P-...</b>	80G	<b>2799196</b>	<b>EAMM-U-110-D50-80G-120</b>
		<b>2799281</b>	<b>EAMM-U-110-D50-80G-120-S1<sup>1)</sup></b>
<b>Fremdgetriebe</b>	120GA	<b>8059040</b>	<b>EAMM-U-110-D50-120GA-120</b>
<b>ESBF-63</b>			
<b>mit Servomotor</b>			
<b>Fremdmotor</b>	55A	<b>8058979</b>	<b>EAMM-U-86-D60-55A-102</b>
<b>Fremdmotor</b>	58AA	<b>8058981</b>	<b>EAMM-U-86-D60-58AA-102</b>
<b>EMMT-AS-60-..., EMME-AS-60-..., Fremdmotor</b>	60P	<b>8058982</b>	<b>EAMM-U-86-D60-60P-102</b>
<b>Fremdmotor</b>	60PA	<b>8058983</b>	<b>EAMM-U-86-D60-60PA-102</b>
<b>Fremdmotor</b>	60RB	<b>8058986</b>	<b>EAMM-U-86-D60-60RB-102</b>
<b>Fremdmotor</b>	70A	<b>1212477</b>	<b>EAMM-U-86-D60-70A-102</b>
		<b>1212835</b>	<b>EAMM-U-86-D60-70A-102-S1<sup>1)</sup></b>
<b>Fremdmotor</b>	70AA, 70AB	<b>8058988</b>	<b>EAMM-U-86-D60-70AA-102</b>
<b>EMMT-AS-80-..., EMME-AS-80-...</b>	80P	<b>2155875</b>	<b>EAMM-U-86-D60-80P-102</b>
		<b>2156527</b>	<b>EAMM-U-86-D60-80P-102-S1<sup>1)</sup></b>

1) Mit Schutzart IP65

2) Das Eingangs-Drehmoment darf das max. zul. übertragbare Drehmoment des Parallelbausatzes nicht überschreiten.

3) Getriebeabtriebswellen-Ø: EMGA-60-P-...-SAS/-SST: 11 mm; EMGA-60-P-...-EAS, EMGC-60-P: 14 mm

#### Hinweis

Spannelement EADT zum Einstellen der Zahnriemenvorspannung bei EAMM-U-110 und EAMM-U-145 → Seite 41

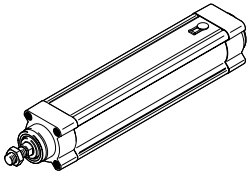
Die Dichtung bei EAMM-U-...-S1 verringert die Wärmeableitung zwischen Motor und Flansch. Derating des Motors beachten.





## Lieferübersicht

## Zulässige Achs/Motor-Kombinationen mit Elektrozyliner ESBF



- Der Bausatz ist in alle Richtungen montierbar
- Optional mit Schutzart IP65
- Schnittstellentabelle für Fremdmotoren → ab Seite 60

Motor/Getriebe <sup>2)</sup> Typ	Schnittstelle Motor	Parallelbausatz	
		Teile-Nr.	Typ
<b>ESBF-63</b>			
<b>mit Servomotor</b>			
Fremdmotor	80PB	8107722	EAMM-U-86-D60-80PB-102
Fremdmotor	82AA	8058992	EAMM-U-86-D60-82AA-102
Fremdmotor	84AA	8058993	EAMM-U-86-D60-84AA-102
Fremdmotor	84AA	8059043	EAMM-U-110-D60-84AA-120
Fremdmotor	88A	1441042	EAMM-U-86-D60-88A-102
Fremdmotor	88A	8059044	EAMM-U-110-D60-88A-120
Fremdmotor	90R	1202981	EAMM-U-110-D60-90R-120
		1203181	EAMM-U-110-D60-90R-120-S1 <sup>1)</sup>
EMMT-AS-100-..., EMME-AS-100-...	100A	1202436	EAMM-U-110-D60-100A-120 <sup>1)</sup>
		1203112	EAMM-U-110-D60-100A-120-S1 <sup>1)</sup>
<b>mit Schrittmotor</b>			
Fremdmotor	57AA	8058980	EAMM-U-86-D60-57AA-102
EMMS-ST-87-..., Fremdmotor	87A	★ 1215784	EAMM-U-86-D60-87A-102
		1215810	EAMM-U-86-D60-87A-102-S1 <sup>1)</sup>
<b>mit Getriebe</b>			
EMGA-60-P-...-SAS/SST <sup>3)</sup>	60G	1586347	EAMM-U-86-D60-60G-102
		1437163	EAMM-U-86-D60-60G-102-S1 <sup>1)</sup>
EMGA-60-P-...-EAS, EMGC-60-P-... <sup>3)</sup> , Fremdgetriebe	60H	1586276	EAMM-U-86-D60-60H-102
		1530837	EAMM-U-86-D60-60H-102-S1 <sup>1)</sup>
EMGA-60-P-...-SAS/SST <sup>3)</sup>	60G	1543240	EAMM-U-110-D60-60G-120
		1436183	EAMM-U-110-D60-60G-120-S1 <sup>1)</sup>
EMGA-60-P-...-EAS, EMGC-60-P-... <sup>3)</sup> , Fremdgetriebe	60H	1542264	EAMM-U-110-D60-60H-120
		1530621	EAMM-U-110-D60-60H-120-S1 <sup>1)</sup>
Fremdgetriebe	70GA	8058990	EAMM-U-86-D60-70GA-102
EMGA-80-P-...	80G	1532949	EAMM-U-110-D60-80G-120
		1530875	EAMM-U-110-D60-80G-120-S1 <sup>1)</sup>
Fremdgetriebe	90GA	8107723	EAMM-U-110-D60-90GA-120
Fremdgetriebe	120GA	8059046	EAMM-U-110-D60-120GA-120

1) Mit Schutzart IP65

2) Das Eingangs-Drehmoment darf das max. zul. übertragbare Drehmoment des Parallelbausatzes nicht überschreiten.

3) Getriebeabtriebswellen-Ø: EMGA-60-P-...-SAS/-SST: 11 mm; EMGA-60-P-...-EAS, EMGC-60-P: 14 mm

## Hinweis

Spannelement EADT zum Einstellen der Zahnriemenvorspannung bei EAMM-U-110 und EAMM-U-145 → Seite 41

Die Dichtung bei EAMM-U-...-S1 verringert die Wärmeableitung zwischen Motor und Flansch. Derating des Motors beachten.

Festo Kernprogramm

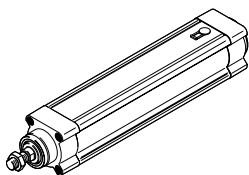


In der Regel versandbereit in 24 h ab Werk

In der Regel versandbereit in 5 Tagen ab Werk

## Lieferübersicht

### Zulässige Achs/Motor-Kombinationen mit Elektrozyliner ESBF



- Der Bausatz ist in alle Richtungen montierbar
- Optional mit Schutzart IP65
- Schnittstellentabelle für Fremdmotoren → ab Seite 60

Motor/Getriebe <sup>2)</sup> Typ	Schnittstelle Motor	Parallelbausatz	
		Teile-Nr.	Typ
<b>ESBF-80</b>			
<b>mit Servomotor</b>			
Fremdmotor	84AA	8059048	EAMM-U-110-D80-84AA-120
EMMT-AS-100-..., EMME-AS-100-...,	100A	1465438	EAMM-U-110-D80-100A-120
		1433650	EAMM-U-110-D80-100A-120-S1 <sup>1)</sup>
Fremdmotor	126AA	8059069	EAMM-U-145-D80-126AA-188
EMMS-AS-140-...	140A	1465530	EAMM-U-145-D80-140A-188
		1433709	EAMM-U-145-D80-140A-188-S1 <sup>1)</sup>
<b>mit Getriebe</b>			
EMGA-80-P-...	80G	1589614	EAMM-U-110-D80-80G-120
		1589706	EAMM-U-110-D80-80G-120-S1 <sup>1)</sup>
Fremdgetriebe	90GA	8105897	EAMM-U-145-D80-90GA-188
Fremdgetriebe	120GA	8059050	EAMM-U-110-D80-120GA-120
<b>ESBF-100</b>			
<b>mit Servomotor</b>			
EMMS-AS-140-...	140A	1465541	EAMM-U-145-D100-140A-188
		1433852	EAMM-U-145-D100-140A-188-S1 <sup>1)</sup>
<b>mit Getriebe</b>			
EMGA-120-P-...	120G	2803620	EAMM-U-145-D100-120G-188
		2803622	EAMM-U-145-D100-120G-188-S1 <sup>1)</sup>

1) Mit Schutzart IP65

2) Das Eingangs-Drehmoment darf das max. zul. übertragbare Drehmoment des Parallelbausatzes nicht überschreiten.

3) Getriebeabtriebswellen-Ø: EMGA-60-P-...-SAS/-SST: 11 mm; EMGA-60-P-...-EAS, EMGC-60-P: 14 mm

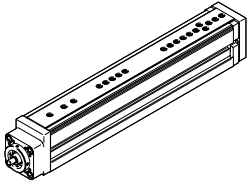
### - Hinweis

Spannelement EADT zum Einstellen der Zahnriemenvorspannung bei EAMM-U-110 und EAMM-U-145 → Seite 41

Die Dichtung bei EAMM-U-...-S1 verringert die Wärmeableitung zwischen Motor und Flansch. Derating des Motors beachten.

## Lieferübersicht

## Zulässige Achs/Motor-Kombinationen mit Mini-Schlitten EGSL



- Der Bausatz ist in alle Richtungen montierbar
- Schnittstellentabelle für Fremdmotoren → ab Seite 60

Motor/Getriebe <sup>1)</sup> Typ	Schnittstelle Motor	Parallelbausatz	
		Teile-Nr.	Typ
<b>EGSL-35</b>			
<b>mit Servomotor</b>			
Fremdmotor	38AA	8107032	EAMM-U-50-D19-38AA-78
Fremdmotor	40R	8107034	EAMM-U-50-D19-40R-78
<b>EGSL-45</b>			
<b>mit Servomotor</b>			
Fremdmotor	38AA	8058924	EAMM-U-50-D32-38AA-78
Fremdmotor	40A	1201591	EAMM-U-50-D32-40A-78
EMME-AS-40-...	40P	★ 2153283	EAMM-U-50-D32-40P-78
Fremdmotor	40RA	8058925	EAMM-U-50-D32-40RA-78
Fremdmotor	55A	1210126	EAMM-U-60-D32-55A-91
Fremdmotor	58AA	8058930	EAMM-U-60-D32-58AA-91
EMMT-AS-60-..., EMME-AS-60-... Fremdmotor	60P	8125069	EAMM-U-60-D32-60P-91
EMMT-AS-60-..., EMME-AS-60-... Fremdmotor	60P	★ 2619586	EAMM-U-70-D32-60P-96
Fremdmotor	60RA	8123497	EAMM-U-60-D32-60RA-91
Fremdmotor	60RB	8058932	EAMM-U-60-D32-60RB-91
Fremdmotor	70A	2755565	EAMM-U-70-D32-70A-96
Fremdmotor	70AA	8123499	EAMM-U-70-D32-70AA-96
<b>mit Schrittmotor</b>			
EMMS-ST-42-...	42A	★ 1201607	EAMM-U-50-D32-42A-78
EMMS-ST-57-...	57A	★ 1210419	EAMM-U-60-D32-57A-91
Fremdmotor	57AC	8058929	EAMM-U-60-D32-57AC-91
Fremdmotor	60AA	8123498	EAMM-U-60-D32-60AA-91
<b>mit Integriertem Antrieb</b>			
EMCA-EC-67-...	67A	1577063	EAMM-U-60-D32-67A-91
<b>mit Getriebe</b>			
EMGA-40-P-...	40G	1577358	EAMM-U-60-D32-40G-91
EMGC-40-P-...			
EMGA-60-P-...-SAS/SST <sup>2)</sup>	60G	2748181	EAMM-U-70-D32-60G-96
EMGA-60-P-...-EAS, EMGC-60-P-... <sup>2)</sup> , Fremdgetriebe	60H	2778393	EAMM-U-70-D32-60H-96
Fremdgetriebe	68GA	8058951	EAMM-U-70-D32-68GA-96

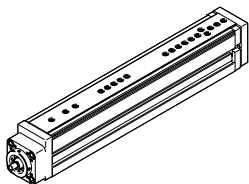
1) Das Eingangs-Drehmoment darf das max. zul. übertragbare Drehmoment des Parallelbausatzes nicht überschreiten.

2) Getriebeabtriebswellen-Ø: EMGA-60-P-...-SAS/-SST: 11 mm; EMGA-60-P-...-EAS, EMGC-60-P: 14 mm



## Lieferübersicht

### Zulässige Achs/Motor-Kombinationen mit Mini-Schlitten EGSL



- Der Bausatz ist in alle Richtungen montierbar
- Schnittstellentabelle für Fremdmotoren → ab Seite 60

Motor/Getriebe <sup>1)</sup> Typ	Schnittstelle Motor	Parallelbausatz	
		Teile-Nr.	Typ
<b>EGSL-55</b>			
<b>mit Servomotor</b>			
Fremdmotor	55A	1210438	EAMM-U-60-D40-55A-91
EMMT-AS-60-..., EMME-AS-60-..., Fremdmotor	60P	★ 2617488	EAMM-U-70-D40-60P-96
Fremdmotor	70A	2786204	EAMM-U-70-D40-70A-96
Fremdmotor	70A	1212826	EAMM-U-86-D40-70A-102
EMMT-AS-80-..., EMME-AS-80-...	80P	2802441	EAMM-U-86-D40-80P-102
Fremdmotor	40R	8058934	EAMM-U-60-D40-40R-91
Fremdmotor	58AA	8058940	EAMM-U-60-D40-58AA-91
Fremdmotor	60R	1210446	EAMM-U-60-D40-60R-91
Fremdmotor	60RA	8058952	EAMM-U-70-D40-60RA-96
Fremdmotor	60PA	8058972	EAMM-U-86-D40-60PA-102
Fremdmotor	70AA, 70AB	8058973	EAMM-U-86-D40-70AA-102
Fremdmotor	80PB	8123501	EAMM-U-86-D40-80PB-102
Fremdmotor	82AA	8058975	EAMM-U-86-D40-82AA-102
Fremdmotor	84AA	8058976	EAMM-U-86-D40-84AA-102
Fremdmotor	88A	1362229	EAMM-U-86-D40-88A-102
<b>mit Schrittmotor</b>			
EMMS-ST-57-...	57A	★ 1210442	EAMM-U-60-D40-57A-91
EMMS-ST-87-..., Fremdmotor	87A	★ 1215802	EAMM-U-86-D40-87A-102
Fremdmotor	57AC	8058939	EAMM-U-60-D40-57AC-91
<b>mit Integriertem Antrieb</b>			
EMCA-EC-67...	67A	1577083	EAMM-U-60-D40-67A-91
<b>mit Getriebe</b>			
EMGA-40-P-...	40G	1577165	EAMM-U-60-D40-40G-91
EMGC-40-P-...			
EMGA-60-P-...-SAS/SST <sup>2)</sup>	60G	2785471	EAMM-U-70-D40-60G-96
EMGA-60-P-...-EAS, EMGC-60-P-... <sup>2)</sup> , Fremdgetriebe	60H	2786101	EAMM-U-70-D40-60H-96
EMGA-60-P-...-SAS/SST <sup>2)</sup>	60G	1586445	EAMM-U-86-D40-60G-102
EMGA-60-P-...-EAS, EMGC-60-P-... <sup>2)</sup> , Fremdgetriebe	60H	1586496	EAMM-U-86-D40-60H-102
Fremdgetriebe	50GA	8058935	EAMM-U-60-D40-50GA-91
Fremdgetriebe	68GA	8058954	EAMM-U-70-D40-68GA-96

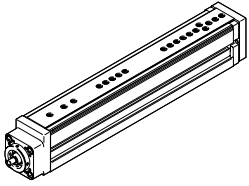
1) Das Eingangs-Drehmoment darf das max. zul. übertragbare Drehmoment des Parallelbausatzes nicht überschreiten.

2) Getriebeabtriebswellen-Ø: EMGA-60-P-...-SAS/-SST: 11 mm; EMGA-60-P-...-EAS, EMGC-60-P: 14 mm



## Lieferübersicht

## Zulässige Achs/Motor-Kombinationen mit Mini-Schlitten EGSL



- Der Bausatz ist in alle Richtungen montierbar
- Schnittstellentabelle für Fremdmotoren → ab Seite 60

Motor/Getriebe <sup>1)</sup> Typ	Schnittstelle Motor	Parallelbausatz	
		Teile-Nr.	Typ
<b>EGSL-75</b>			
<b>mit Servomotor</b>			
Fremdmotor	55A	8058979	EAMM-U-86-D60-55A-102
EMMT-AS-60-..., EMME-AS-60-..., Fremdmotor	60P	8058982	EAMM-U-86-D60-60P-102
Fremdmotor	70A	1212477	EAMM-U-86-D60-70A-102
EMMT-AS-80-..., EMME-AS-80-...	80P	★ 2155875	EAMM-U-86-D60-80P-102
EMMT-AS-100-..., EMME-AS-100-...	100A	1202436	EAMM-U-110-D60-100A-120
Fremdmotor	58AA	8058981	EAMM-U-86-D60-58AA-102
Fremdmotor	60PA	8058983	EAMM-U-86-D60-60PA-102
Fremdmotor	60RB	8058986	EAMM-U-86-D60-60RB-102
Fremdmotor	70AA, 70AB	8058988	EAMM-U-86-D60-70AA-102
Fremdmotor	80PB	8107722	EAMM-U-86-D60-80PB-102
Fremdmotor	82AA	8058992	EAMM-U-86-D60-82AA-102
Fremdmotor	84AA	8058993	EAMM-U-86-D60-84AA-102
Fremdmotor	88A	1441042	EAMM-U-86-D60-88A-102
Fremdmotor	84AA	8059043	EAMM-U-110-D60-84AA-120
Fremdmotor	88A	8059044	EAMM-U-110-D60-88A-120
<b>mit Schrittmotor</b>			
Fremdmotor	57AA	8058980	EAMM-U-86-D60-57AA-102
EMMS-ST-87-..., Fremdmotor	87A	★ 1215784	EAMM-U-86-D60-87A-102
<b>mit Getriebe</b>			
EMGA-60-P-...-SAS/SST <sup>2)</sup>	60G	1536988	EAMM-U-86-D60-60G-102
EMGA-60-P-...-EAS, EMGC-60-P-... <sup>2)</sup> , Fremdgetriebe	60H	1536988	EAMM-U-86-D60-60H-102
EMGA-60-P-...-SAS/SST <sup>2)</sup>	60G	1543240	EAMM-U-110-D60-60G-120
EMGA-60-P-...-EAS, EMGC-60-P-... <sup>2)</sup> , Fremdgetriebe	60H	1542264	EAMM-U-110-D60-60H-120
EMGA-80-P-...	80G	1532949	EAMM-U-110-D60-80G-120
Fremdgetriebe	70GA	8058990	EAMM-U-86-D60-70GA-102
Fremdgetriebe	90GA	8107723	EAMM-U-110-D60-90GA-120
Fremdgetriebe	120GA	8059046	EAMM-U-110-D60-120GA-120

1) Das Eingangs-Drehmoment darf das max. zul. übertragbare Drehmoment des Parallelbausatzes nicht überschreiten.

2) Getriebeabtriebswellen-Ø: EMGA-60-P-...-SAS/-SST: 11 mm; EMGA-60-P-...-EAS, EMGC-60-P: 14 mm

**Hinweis**

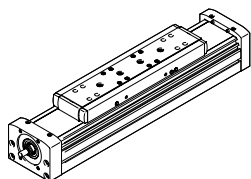
Spannelement EADT zum Einstellen der Zahnriemenvorspannung bei EAMM-U-110 und EAMM-U-145 → Seite 41

Festo Kernprogramm

- ★ In der Regel versandbereit in 24 h ab Werk
- ★ In der Regel versandbereit in 5 Tagen ab Werk

## Lieferübersicht

### Zulässige Achs/Motor-Kombinationen mit Spindelachse ELGA-BS



- Der Bausatz ist in alle Richtungen montierbar
- Zur Abstützung der Achswelle ist ein Gegenlager EAMG und eine Spannhülse EAMH-...-P mit integriertem Lagerzapfen im Lieferumfang des Parallelbausatzes enthalten
- Schnittstellentabelle für Fremdmotoren → ab Seite 60

Motor/Getriebe <sup>1)</sup>	Schnittstelle	Parallelbausatz	
Typ	Motor	Teile-Nr.	Typ
<b>ELGA-BS-...-70</b>			
<b>mit Servomotor</b>			
Fremdmotor	38AA	8058926	EAMM-U-50-S38-38AA-78
Fremdmotor	40A	1217708	EAMM-U-50-S38-40A-78
EMME-AS-40-...	40P	★ 2155239	EAMM-U-50-S38-40P-78
Fremdmotor	40R	8058943	EAMM-U-60-S38-40R-91
Fremdmotor	55A	1218538	EAMM-U-60-S38-55A-91
Fremdmotor	58AA	8058947	EAMM-U-60-S38-58AA-91
Fremdmotor	60P	8125092	EAMM-U-60-S38-60P-91
Fremdmotor	60RA	8058948	EAMM-U-60-S38-60RA-91
<b>mit Schrittmotor</b>			
EMMS-ST-42-...	42A	★ 1217945	EAMM-U-50-S38-42A-78
EMMS-ST-57-...	57A	★ 1218568	EAMM-U-60-S38-57A-91
Fremdmotor	57AC	8058946	EAMM-U-60-S38-57AC-91
<b>mit Integriertem Antrieb</b>			
Fremdmotor	67A	1577408	EAMM-U-60-S38-67A-91
<b>mit Getriebe</b>			
EMGA-40-P-...	40G	2283732	EAMM-U-60-S38-40G-91
EMGC-40-P-...	40G	2283732	EAMM-U-60-S38-40G-91
Fremdgetriebe	50GA	8107724	EAMM-U-60-S38-50GA-91
<b>ELGA-BS-...-80</b>			
<b>mit Servomotor</b>			
Fremdmotor	40R	8058949	EAMM-U-60-S48-40R-91
Fremdmotor	55A	1219370	EAMM-U-60-S48-55A-91
Fremdmotor	58AA	8058950	EAMM-U-60-S48-58AA-91
Fremdmotor	58AA	8058995	EAMM-U-86-S48-58AA-102
Fremdmotor	58AA	8059008	EAMM-U-86-S48-58AA-177
EMMT-AS-60-..., EMME-AS-60-..., Fremdmotor	60P	★ 2629253	EAMM-U-70-S48-60P-96
EMMT-AS-60-..., EMME-AS-60-..., Fremdmotor	60P	8058996	EAMM-U-86-S48-60P-102
EMMT-AS-60-..., EMME-AS-60-..., Fremdmotor	60P	8059011	EAMM-U-86-S48-60P-177
Fremdmotor	60PA	8059012	EAMM-U-86-S48-60PA-177
Fremdmotor	60R	8105843	EAMM-U-70-S48-60R-96
Fremdmotor	60RA	8058969	EAMM-U-70-S48-60RA-96
Fremdmotor	60RB	8058997	EAMM-U-86-S48-60RB-102
Fremdmotor	60RB	8059014	EAMM-U-86-S48-60RB-177
Fremdmotor	70A	2787320	EAMM-U-70-S48-70A-96
Fremdmotor	70A	1217689	EAMM-U-86-S48-70A-102
Fremdmotor	70A	8059016	EAMM-U-86-S48-70A-177
Fremdmotor	70AB	8058970	EAMM-U-70-S48-70AB-96
Fremdmotor	70AA, 70AB	8058999	EAMM-U-86-S48-70AA-102
Fremdmotor	70AA, 70AB	8059017	EAMM-U-86-S48-70AA-177
Fremdmotor	82AA	8059002	EAMM-U-86-S48-82AA-102
Fremdmotor	82AA	8059021	EAMM-U-86-S48-82AA-177
Fremdmotor	84AA	8059003	EAMM-U-86-S48-84AA-102
Fremdmotor	84AA	8059022	EAMM-U-86-S48-84AA-177

1) Das Eingangs-Drehmoment darf das max. zul. übertragbare Drehmoment des Parallelbausatzes nicht überschreiten.

2) Getriebeabtriebswellen-Ø: EMGA-60-P-...-SAS/-SST: 11 mm; EMGA-60-P-...-EAS, EMGC-60-P: 14 mm

Festo Kernprogramm

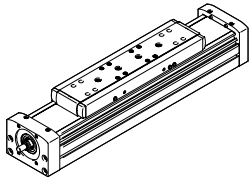


In der Regel versandbereit in 24 h ab Werk

In der Regel versandbereit in 5 Tagen ab Werk

## Lieferübersicht

## Zulässige Achs/Motor-Kombinationen mit Spindelachse ELGA-BS



- Der Bausatz ist in alle Richtungen montierbar
- Zur Abstützung der Achswelle ist ein Gegenlager EAMG und eine Spannhülse EAMH-...-P mit integriertem Lagerzapfen im Lieferumfang des Parallelbausatzes enthalten
- Schnittstellentabelle für Fremdmotoren → ab Seite 60

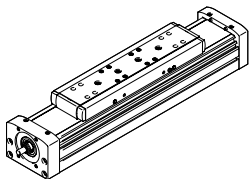
Motor/Getriebe <sup>1)</sup>	Schnittstelle	Parallelbausatz	
		Teile-Nr.	Typ
Typ	Motor		
<b>ELGA-BS-...-80</b>			
<b>mit Schrittmotor</b>			
<b>EMMS-ST-57-...</b>	57A	<b>1219379</b>	<b>EAMM-U-60-S48-57A-91</b>
<b>Fremdmotor</b>	60AA	<b>8105898</b>	<b>EAMM-U-60-S48-60AA-91</b>
<b>EMMS-ST-87-..., Fremdmotor</b>	87A	<b>8059004</b>	<b>EAMM-U-86-S48-87A-102</b>
<b>EMMS-ST-87-..., Fremdmotor</b>	87A	<b>1217604</b>	<b>EAMM-U-86-S48-87A-177</b>
<b>mit Getriebe</b>			
<b>EMGA-40-P-...</b>	40G	<b>2283760</b>	<b>EAMM-U-60-S48-40G-91</b>
<b>EMGC-40-P-...</b>	40G	<b>2283760</b>	<b>EAMM-U-60-S48-40G-91</b>
<b>Fremdgetriebe</b>	50GA	<b>8105900</b>	<b>EAMM-U-60-S48-50GA-91</b>
<b>EMGA-60-P-...-SAS/SST<sup>2)</sup></b>	60G	<b>2283760</b>	<b>EAMM-U-70-S48-60G-96</b>
<b>EMGA-60-P-...-SAS/SST<sup>2)</sup></b>	60G	<b>1587251</b>	<b>EAMM-U-86-S48-60G-102</b>
<b>Fremdgetriebe</b>	60G	<b>8059009</b>	<b>EAMM-U-86-S48-60G-177</b>
<b>EMGA-60-P-...-EAS, EMGC-60-P-...<sup>2)</sup>, Fremdgetriebe</b>	60H	<b>2801715</b>	<b>EAMM-U-70-S48-60H-96</b>
<b>EMGA-60-P-...-EAS, EMGC-60-P-...<sup>2)</sup>, Fremdgetriebe</b>	60H	<b>1587338</b>	<b>EAMM-U-86-S48-60H-102</b>
<b>Fremdgetriebe</b>	70GA	<b>8059000</b>	<b>EAMM-U-86-S48-70GA-102</b>
<b>Fremdgetriebe</b>	70GA	<b>8059019</b>	<b>EAMM-U-86-S48-70GA-177</b>
<b>ELGA-BS-...-120</b>			
<b>mit Servomotor</b>			
<b>Fremdmotor</b>	55A	<b>8059033</b>	<b>EAMM-U-86-S62-55A-177</b>
<b>Fremdmotor</b>	60PA	<b>8059026</b>	<b>EAMM-U-86-S62-60PA-102</b>
<b>Fremdmotor</b>	60PA	<b>8059034</b>	<b>EAMM-U-86-S62-60PA-177</b>
<b>Fremdmotor</b>	70A	<b>8059027</b>	<b>EAMM-U-86-S62-70A-102</b>
<b>Fremdmotor</b>	70A	<b>1217543</b>	<b>EAMM-U-86-S62-70A-177</b>
<b>Fremdmotor</b>	70AA, 70AB	<b>8059028</b>	<b>EAMM-U-86-S62-70AA-102</b>
<b>Fremdmotor</b>	70AA, 70AB	<b>8059036</b>	<b>EAMM-U-86-S62-70AA-177</b>
<b>EMMT-AS-80-..., EMME-AS-80-...</b>	80P	☆ <b>2157004</b>	<b>EAMM-U-86-S62-80P-177</b>
<b>Fremdmotor</b>	80PB	<b>8105905</b>	<b>EAMM-U-86-S62-80PB-177</b>
<b>Fremdmotor</b>	82AA	<b>8059031</b>	<b>EAMM-U-86-S62-82AA-102</b>
<b>Fremdmotor</b>	82AA	<b>8059038</b>	<b>EAMM-U-86-S62-82AA-177</b>
<b>Fremdmotor</b>	84AA	<b>8059051</b>	<b>EAMM-U-110-S62-84AA-120</b>
<b>Fremdmotor</b>	84AA	<b>8059057</b>	<b>EAMM-U-110-S62-84AA-207</b>
<b>Fremdmotor</b>	88A	<b>8059052</b>	<b>EAMM-U-110-S62-88A-120</b>
<b>Fremdmotor</b>	88A	<b>8059058</b>	<b>EAMM-U-110-S62-88A-207</b>
<b>EMMT-AS-100-..., EMME-AS-100-...</b>	100A	☆ <b>1217381</b>	<b>EAMM-U-110-S62-100A-207</b>
<b>Fremdmotor</b>	126AA	<b>8059073</b>	<b>EAMM-U-145-S62-126AA-288</b>
<b>EMMS-AS-140-...</b>	140A	☆ <b>1219440</b>	<b>EAMM-U-145-S62-140A-288</b>

1) Das Eingangs-Drehmoment darf das max. zul. übertragbare Drehmoment des Parallelbausatzes nicht überschreiten.

2) Getriebeabtriebswellen-Ø: EMGA-60-P-...-SAS/-SST: 11 mm; EMGA-60-P-...-EAS, EMGC-60-P: 14 mm

## Lieferübersicht

### Zulässige Achs/Motor-Kombinationen mit Spindelachse ELGA-BS



- Der Bausatz ist in alle Richtungen montierbar
- Zur Abstützung der Achswelle ist ein Gegenlager EAMG und eine Spannhülse EAMH-...-P mit integriertem Lagerzapfen im Lieferumfang des Parallelbausatzes enthalten
- Schnittstellentabelle für Fremdmotoren → ab Seite 60

Motor/Getriebe <sup>1)</sup> Typ	Schnittstelle Motor	Parallelbausatz	
		Teile-Nr.	Typ
<b>ELGA-BS-...-120</b>			
<b>mit Schrittmotor</b>			
<b>EMMS-ST-87-..., Fremdmotor</b>	87A	<b>8059032</b>	<b>EAMM-U-86-S62-87A-102</b>
<b>EMMS-ST-87-..., Fremdmotor</b>	87A	★ <b>1217373</b>	<b>EAMM-U-86-S62-87A-177</b>
<b>mit Getriebe</b>			
<b>EMGA-60-P-...-SAS/SST<sup>2)</sup></b>	60G	<b>1587411</b>	<b>EAMM-U-86-S62-60G-177</b>
<b>EMGA-60-P-...-EAS, EMGC-60-P-...<sup>2)</sup>, Fremdgetriebe</b>	60H	<b>1587453</b>	<b>EAMM-U-86-S62-60H-177</b>
<b>Fremdgetriebe</b>	70GA	<b>8105902</b>	<b>EAMM-U-86-S62-70GA-177</b>
<b>ELGA-BS-...-150</b>			
<b>mit Servomotor</b>			
<b>Fremdmotor</b>	84AA	<b>8059063</b>	<b>EAMM-U-110-S95-84AA-207</b>
<b>EMMT-AS-100-..., EMME-AS-100-...</b>	100A	<b>1220656</b>	<b>EAMM-U-110-S95-100A-207</b>
<b>EMMS-AS-140-...</b>	140A	<b>1220582</b>	<b>EAMM-U-145-S95-140A-288</b>
<b>mit Getriebe</b>			
<b>EMGA-80-P-...</b>	80G	<b>1589544</b>	<b>EAMM-U-110-S95-80G-207</b>
<b>Fremdgetriebe</b>	90GA	<b>8105907</b>	<b>EAMM-U-110-S95-90GA-207</b>

1) Das Eingangs-Drehmoment darf das max. zul. übertragbare Drehmoment des Parallelbausatzes nicht überschreiten.

2) Getriebeabtriebswellen-Ø: EMGA-60-P-...-SAS/-SST: 11 mm; EMGA-60-P-...-EAS, EMGC-60-P: 14 mm

#### Hinweis

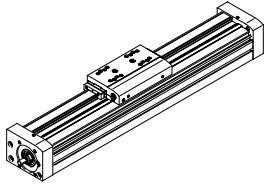
Spannelement EADT zum Einstellen der Zahnriemenvorspannung bei EAMM-U-110 und EAMM-U-145 → Seite 41





## Lieferübersicht

## Zulässige Achs/Motor-Kombinationen mit Spindelachse EGC-BS



- Der Bausatz ist in alle Richtungen montierbar
- Zur Abstützung der Achswelle ist ein Gegenlager EAMG und eine Spannhülse EAMH-...-P mit integriertem Lagerzapfen im Lieferumfang des Parallelbausatzes enthalten
- Schnittstellentabelle für Fremdmotoren → ab Seite 60

Motor/Getriebe <sup>1)</sup> Typ	Schnittstelle Motor	Parallelbausatz	
		Teile-Nr.	Typ
<b>EGC-70-...-BS</b>			
<b>mit Servomotor</b>			
Fremdmotor	38AA	8058926	EAMM-U-50-S38-38AA-78
Fremdmotor	40A	1217708	EAMM-U-50-S38-40A-78
EMME-AS-40-...	40P	★ 2155239	EAMM-U-50-S38-40P-78
Fremdmotor	40R	8058943	EAMM-U-60-S38-40R-91
Fremdmotor	55A	1218538	EAMM-U-60-S38-55A-91
Fremdmotor	58AA	8058947	EAMM-U-60-S38-58AA-91
Fremdmotor	60P	8125092	EAMM-U-60-S38-60P-91
Fremdmotor	60RA	8058948	EAMM-U-60-S38-60RA-91
<b>mit Schrittmotor</b>			
EMMS-ST-42-...	42A	★ 1217945	EAMM-U-50-S38-42A-78
EMMS-ST-57-...	57A	★ 1218568	EAMM-U-60-S38-57A-91
Fremdmotor	57AC	8058946	EAMM-U-60-S38-57AC-91
<b>mit Integriertem Antrieb</b>			
Fremdmotor	67A	1577408	EAMM-U-60-S38-67A-91
<b>mit Getriebe</b>			
EMGA-40-P-...	40G	2283732	EAMM-U-60-S38-40G-91
EMGC-40-P-...	40G	2283732	EAMM-U-60-S38-40G-91
Fremdgetriebe	50GA	8107724	EAMM-U-60-S38-50GA-91
<b>EGC-80-...-BS</b>			
<b>mit Servomotor</b>			
Fremdmotor	40R	8058949	EAMM-U-60-S48-40R-91
Fremdmotor	55A	1219370	EAMM-U-60-S48-55A-91
Fremdmotor	58AA	8058950	EAMM-U-60-S48-58AA-91
Fremdmotor	58AA	8058995	EAMM-U-86-S48-58AA-102
Fremdmotor	58AA	8059008	EAMM-U-86-S48-58AA-177
EMMT-AS-60-..., EMME-AS-60-..., Fremdmotor	60P	★ 2629253	EAMM-U-70-S48-60P-96
EMMT-AS-60-..., EMME-AS-60-..., Fremdmotor	60P	8058996	EAMM-U-86-S48-60P-102
EMMT-AS-60-..., EMME-AS-60-..., Fremdmotor	60P	8059011	EAMM-U-86-S48-60P-177
Fremdmotor	60PA	8059012	EAMM-U-86-S48-60PA-177
Fremdmotor	60R	8105843	EAMM-U-70-S48-60R-96
Fremdmotor	60RA	8058969	EAMM-U-70-S48-60RA-96
Fremdmotor	60RB	8058997	EAMM-U-86-S48-60RB-102
Fremdmotor	60RB	8059014	EAMM-U-86-S48-60RB-177
Fremdmotor	70A	2787320	EAMM-U-70-S48-70A-96
Fremdmotor	70A	1217689	EAMM-U-86-S48-70A-102
Fremdmotor	70A	8059016	EAMM-U-86-S48-70A-177
Fremdmotor	70AB	8058970	EAMM-U-70-S48-70AB-96
Fremdmotor	70AA, 70AB	8058999	EAMM-U-86-S48-70AA-102
Fremdmotor	70AA, 70AB	8059017	EAMM-U-86-S48-70AA-177
Fremdmotor	82AA	8059002	EAMM-U-86-S48-82AA-102
Fremdmotor	82AA	8059021	EAMM-U-86-S48-82AA-177
Fremdmotor	84AA	8059003	EAMM-U-86-S48-84AA-102
Fremdmotor	84AA	8059022	EAMM-U-86-S48-84AA-177

1) Das Eingangs-Drehmoment darf das max. zul. übertragbare Drehmoment des Parallelbausatzes nicht überschreiten.

2) Getriebeabtriebswellen-Ø: EMGA-60-P-...-SAS/-SST: 11 mm; EMGA-60-P-...-EAS, EMGC-60-P: 14 mm

Festo Kernprogramm

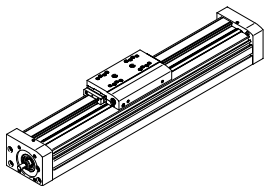


In der Regel versandbereit in 24 h ab Werk

In der Regel versandbereit in 5 Tagen ab Werk

## Lieferübersicht

### Zulässige Achs/Motor-Kombinationen mit Spindelachse EGC-BS



- Der Bausatz ist in alle Richtungen montierbar
- Zur Abstützung der Achswelle ist ein Gegenlager EAMG und eine Spannhülse EAMH-...-P mit integriertem Lagerzapfen im Lieferumfang des Parallelbausatzes enthalten
- Schnittstellentabelle für Fremdmotoren → ab Seite 60

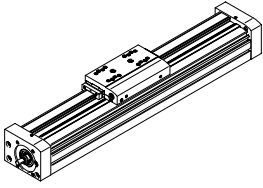
Motor/Getriebe <sup>1)</sup> Typ	Schnittstelle Motor	Parallelbausatz	
		Teile-Nr.	Typ
<b>EGC-80-...-BS</b>			
<b>mit Schrittmotor</b>			
EMMS-ST-57-...	57A	1219379	EAMM-U-60-S48-57A-91
Fremdmotor	60AA	8105898	EAMM-U-60-S48-60AA-91
EMMS-ST-87-..., Fremdmotor	87A	8059004	EAMM-U-86-S48-87A-102
EMMS-ST-87-..., Fremdmotor	87A	1217604	EAMM-U-86-S48-87A-177
<b>mit Getriebe</b>			
EMGA-40-P-...	40G	2283760	EAMM-U-60-S48-40G-91
EMGC-40-P-...	40G	2283760	EAMM-U-60-S48-40G-91
Fremdgetriebe	50GA	8105900	EAMM-U-60-S48-50GA-91
EMGA-60-P-...-SAS/SST <sup>2)</sup>	60G	2283760	EAMM-U-70-S48-60G-96
EMGA-60-P-...-SAS/SST <sup>2)</sup>	60G	1587251	EAMM-U-86-S48-60G-102
EMGA-60-P-...-SAS/SST <sup>2)</sup>	60G	8059009	EAMM-U-86-S48-60G-177
EMGA-60-P-...-EAS, EMGC-60-P-... <sup>2)</sup> , Fremdgetriebe	60H	2801715	EAMM-U-70-S48-60H-96
EMGA-60-P-...-EAS, EMGC-60-P-... <sup>2)</sup> , Fremdgetriebe	60H	1587338	EAMM-U-86-S48-60H-102
Fremdgetriebe	70GA	8059000	EAMM-U-86-S48-70GA-102
Fremdgetriebe	70GA	8059019	EAMM-U-86-S48-70GA-177
<b>EGC-120-...-BS</b>			
<b>mit Servomotor</b>			
Fremdmotor	55A	8059033	EAMM-U-86-S62-55A-177
Fremdmotor	60PA	8059026	EAMM-U-86-S62-60PA-102
Fremdmotor	60PA	8059034	EAMM-U-86-S62-60PA-177
Fremdmotor	70A	8059027	EAMM-U-86-S62-70A-102
Fremdmotor	70A	1217543	EAMM-U-86-S62-70A-177
Fremdmotor	70AA, 70AB	8059028	EAMM-U-86-S62-70AA-102
Fremdmotor	70AA, 70AB	8059036	EAMM-U-86-S62-70AA-177
EMMT-AS-80-..., EMME-AS-80-...	80P	★ 2157004	EAMM-U-86-S62-80P-177
Fremdmotor	80PB	8105905	EAMM-U-86-S62-80PB-177
Fremdmotor	82AA	8059031	EAMM-U-86-S62-82AA-102
Fremdmotor	82AA	8059038	EAMM-U-86-S62-82AA-177
Fremdmotor	84AA	8059051	EAMM-U-110-S62-84AA-120
Fremdmotor	84AA	8059057	EAMM-U-110-S62-84AA-207
Fremdmotor	88A	8059052	EAMM-U-110-S62-88A-120
Fremdmotor	88A	8059058	EAMM-U-110-S62-88A-207
EMMT-AS-100-..., EMME-AS-100-...	100A	★ 1217381	EAMM-U-110-S62-100A-207
Fremdmotor	126AA	8059073	EAMM-U-145-S62-126AA-288
EMMS-AS-140-...	140A	★ 1219440	EAMM-U-145-S62-140A-288

1) Das Eingangs-Drehmoment darf das max. zul. übertragbare Drehmoment des Parallelbausatzes nicht überschreiten.

2) Getriebeabtriebswellen-Ø: EMGA-60-P-...-SAS/-SST: 11 mm; EMGA-60-P-...-EAS, EMGC-60-P: 14 mm

## Lieferübersicht

## Zulässige Achs/Motor-Kombinationen mit Spindelachse EGC-BS



- Der Bausatz ist in alle Richtungen montierbar
- Zur Abstützung der Achswelle ist ein Gegenlager EAMG und eine Spannhülse EAMH-...-P mit integriertem Lagerzapfen im Lieferumfang des Parallelbausatzes enthalten
- Schnittstellentabelle für Fremdmotoren → ab Seite 60

Motor/Getriebe <sup>1)</sup> Typ	Schnittstelle Motor	Parallelbausatz	
		Teile-Nr.	Typ
<b>EGC-120-...-BS</b>			
<b>mit Schrittmotor</b>			
EMMS-ST-87-..., Fremdmotor	87A	8059032	EAMM-U-86-S62-87A-102
EMMS-ST-87-..., Fremdmotor	87A	★ 1217373	EAMM-U-86-S62-87A-177
<b>mit Getriebe</b>			
EMGA-60-P-...-SAS/SST <sup>2)</sup>	60G	1587411	EAMM-U-86-S62-60G-177
EMGA-60-P-...-EAS, EMGC-60-P-... <sup>2)</sup> , Fremdgetriebe	60H	1587453	EAMM-U-86-S62-60H-177
Fremdgetriebe	70GA	8105902	EAMM-U-86-S62-70GA-177
<b>EGC-185-...-BS</b>			
<b>mit Servomotor</b>			
Fremdmotor	84AA	8059063	EAMM-U-110-S95-84AA-207
EMMT-AS-100-..., EMME-AS-100-...	100A	1220656	EAMM-U-110-S95-100A-207
EMMS-AS-140-...	140A	1220582	EAMM-U-145-S95-140A-288
<b>mit Getriebe</b>			
EMGA-80-P-...	80G	1589544	EAMM-U-110-S95-80G-207
Fremdgetriebe	90GA	8105907	EAMM-U-110-S95-90GA-207

1) Das Eingangs-Drehmoment darf das max. zul. übertragbare Drehmoment des Parallelbausatzes nicht überschreiten.

2) Getriebeabtriebswellen-Ø: EMGA-60-P-...-SAS/-SST: 11 mm; EMGA-60-P-...-EAS, EMGC-60-P: 14 mm

**Hinweis**

Spannelement EADT zum Einstellen der Zahnriemenvorspannung bei EAMM-U-110 und EAMM-U-145 → Seite 41

Festo Kernprogramm

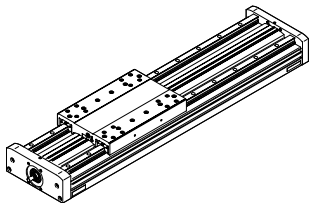


In der Regel versandbereit in 24 h ab Werk

In der Regel versandbereit in 5 Tagen ab Werk

## Lieferübersicht

### Zulässige Achs/Motor-Kombinationen mit Spindelachse mit Schwerlastführung EGC-HD-BS



- Zur Abstützung der Achswelle ist ein Gegenlager EAMG und eine Spannhülse EAMH-...-P mit integriertem Lagerzapfen im Lieferumfang des Parallelbausatzes enthalten
- Schnittstellentabelle für Fremdmotoren → ab Seite 60

Motor/Getriebe <sup>1)</sup> Typ	Schnittstelle Motor	Parallelbausatz	
		Teile-Nr.	Typ
<b>EGC-HD-125-...-BS</b>			
<b>mit Servomotor</b>			
Fremdmotor	38AA	8058926	EAMM-U-50-S38-38AA-78
Fremdmotor	40A	1217708	EAMM-U-50-S38-40A-78
EMME-AS-40-...	40P	★ 2155239	EAMM-U-50-S38-40P-78
Fremdmotor	40R	8058943	EAMM-U-60-S38-40R-91
Fremdmotor	55A	1218538	EAMM-U-60-S38-55A-91
Fremdmotor	58AA	8058947	EAMM-U-60-S38-58AA-91
Fremdmotor	60P	8125092	EAMM-U-60-S38-60P-91
Fremdmotor	60RA	8058948	EAMM-U-60-S38-60RA-91
<b>mit Schrittmotor</b>			
EMMS-ST-42-...	42A	★ 1217945	EAMM-U-50-S38-42A-78
EMMS-ST-57-...	57A	★ 1218568	EAMM-U-60-S38-57A-91
Fremdmotor	57AC	8058946	EAMM-U-60-S38-57AC-91
<b>mit Getriebe</b>			
EMGA-40-P-...	40G	2283732	EAMM-U-60-S38-40G-91
EMGC-40-P-...	40G	2283732	EAMM-U-60-S38-40G-91
Fremdgetriebe	50GA	8107724	EAMM-U-60-S38-50GA-91
<b>EGC-HD-160-...-BS</b>			
<b>mit Servomotor</b>			
Fremdmotor	40R	8058949	EAMM-U-60-S48-40R-91
Fremdmotor	55A	1219370	EAMM-U-60-S48-55A-91
Fremdmotor	58AA	8058950	EAMM-U-60-S48-58AA-91
Fremdmotor	58AA	8058995	EAMM-U-86-S48-58AA-102
Fremdmotor	58AA	8059008	EAMM-U-86-S48-58AA-177
EMMT-AS-60-..., EMME-AS-60-..., Fremdmotor	60P	★ 2629253	EAMM-U-70-S48-60P-96
EMMT-AS-60-..., EMME-AS-60-..., Fremdmotor	60P	8058996	EAMM-U-86-S48-60P-102
EMMT-AS-60-..., EMME-AS-60-..., Fremdmotor	60P	8059011	EAMM-U-86-S48-60P-177
Fremdmotor	60PA	8059012	EAMM-U-86-S48-60PA-177
Fremdmotor	60R	8105843	EAMM-U-70-S48-60R-96
Fremdmotor	60RA	8058969	EAMM-U-70-S48-60RA-96
Fremdmotor	60RB	8058997	EAMM-U-86-S48-60RB-102
Fremdmotor	60RB	8059014	EAMM-U-86-S48-60RB-177
Fremdmotor	70A	2787320	EAMM-U-70-S48-70A-96
Fremdmotor	70A	1217689	EAMM-U-86-S48-70A-102
Fremdmotor	70A	8059016	EAMM-U-86-S48-70A-177
Fremdmotor	70AB	8058970	EAMM-U-70-S48-70AB-96
Fremdmotor	70AA, 70AB	8058999	EAMM-U-86-S48-70AA-102
Fremdmotor	70AA, 70AB	8059017	EAMM-U-86-S48-70AA-177
Fremdmotor	82AA	8059002	EAMM-U-86-S48-82AA-102
Fremdmotor	82AA	8059021	EAMM-U-86-S48-82AA-177
Fremdmotor	84AA	8059003	EAMM-U-86-S48-84AA-102
Fremdmotor	84AA	8059022	EAMM-U-86-S48-84AA-177

1) Das Eingangs-Drehmoment darf das max. zul. übertragbare Drehmoment des Parallelbausatzes nicht überschreiten.

2) Getriebeabtriebswellen-Ø: EMGA-60-P-...-SAS/-SST: 11 mm; EMGA-60-P-...-EAS, EMGC-60-P: 14 mm

Festo Kernprogramm

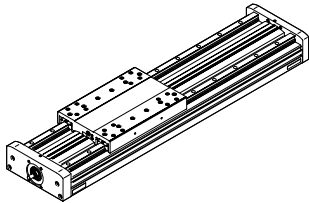


In der Regel versandbereit in 24 h ab Werk

In der Regel versandbereit in 5 Tagen ab Werk

## Lieferübersicht

## Zulässige Achs/Motor-Kombinationen mit Spindelachse mit Schwerlastführung EGC-HD-BS



- Zur Abstützung der Achswelle ist ein Gegenlager EAMG und eine Spannhülse EAMH-...-P mit integriertem Lagerzapfen im Lieferumfang des Parallelbausatzes enthalten
- Schnittstellentabelle für Fremdmotoren → ab Seite 60

Motor/Getriebe <sup>1)</sup> Typ	Schnittstelle Motor	Parallelbausatz	
		Teile-Nr.	Typ
<b>EGC-HD-160-...-BS</b>			
<b>mit Schrittmotor</b>			
EMMS-ST-57-...	57A	1219379	EAMM-U-60-S48-57A-91
Fremdmotor	60AA	8105898	EAMM-U-60-S48-60AA-91
EMMS-ST-87-..., Fremdmotor	87A	8059004	EAMM-U-86-S48-87A-102
EMMS-ST-87-..., Fremdmotor	87A	1217604	EAMM-U-86-S48-87A-177
<b>mit Getriebe</b>			
EMGA-40-P-...	40G	2283760	EAMM-U-60-S48-40G-91
EMGC-40-P-...	40G	2283760	EAMM-U-60-S48-40G-91
Fremdgetriebe	50GA	8105900	EAMM-U-60-S48-50GA-91
EMGA-60-P-...-SAS/SST <sup>2)</sup>	60G	2283760	EAMM-U-70-S48-60G-96
EMGA-60-P-...-SAS/SST <sup>2)</sup>	60G	1587251	EAMM-U-86-S48-60G-102
EMGA-60-P-...-SAS/SST <sup>2)</sup>	60G	8059009	EAMM-U-86-S48-60G-177
EMGA-60-P-...-EAS, EMGC-60-P-... <sup>2)</sup> , Fremdgetriebe	60H	2801715	EAMM-U-70-S48-60H-96
EMGA-60-P-...-EAS, EMGC-60-P-... <sup>2)</sup> , Fremdgetriebe	60H	1587338	EAMM-U-86-S48-60H-102
Fremdgetriebe	70GA	8059000	EAMM-U-86-S48-70GA-102
Fremdgetriebe	70GA	8059019	EAMM-U-86-S48-70GA-177
<b>EGC-HD-220-...-BS</b>			
<b>mit Servomotor</b>			
Fremdmotor	55A	8059033	EAMM-U-86-S62-55A-177
Fremdmotor	60PA	8059026	EAMM-U-86-S62-60PA-102
Fremdmotor	60PA	8059034	EAMM-U-86-S62-60PA-177
Fremdmotor	70A	8059027	EAMM-U-86-S62-70A-102
Fremdmotor	70A	1217543	EAMM-U-86-S62-70A-177
Fremdmotor	70AA, 70AB	8059028	EAMM-U-86-S62-70AA-102
Fremdmotor	70AA, 70AB	8059036	EAMM-U-86-S62-70AA-177
EMMT-AS-80-..., EMME-AS-80-...	80P	★ 2157004	EAMM-U-86-S62-80P-177
Fremdmotor	80PB	8105905	EAMM-U-86-S62-80PB-177
Fremdmotor	82AA	8059031	EAMM-U-86-S62-82AA-102
Fremdmotor	82AA	8059038	EAMM-U-86-S62-82AA-177
Fremdmotor	84AA	8059051	EAMM-U-110-S62-84AA-120
Fremdmotor	84AA	8059057	EAMM-U-110-S62-84AA-207
Fremdmotor	88A	8059052	EAMM-U-110-S62-88A-120
Fremdmotor	88A	8059058	EAMM-U-110-S62-88A-207
EMMT-AS-100-..., EMME-AS-100-...	100A	★ 1217381	EAMM-U-110-S62-100A-207
Fremdmotor	126AA	8059073	EAMM-U-145-S62-126AA-288
EMMS-AS-140-...	140A	★ 1219440	EAMM-U-145-S62-140A-288

1) Das Eingangs-Drehmoment darf das max. zul. übertragbare Drehmoment des Parallelbausatzes nicht überschreiten.

2) Getriebeabtriebswellen-Ø: EMGA-60-P-...-SAS/-SST: 11 mm; EMGA-60-P-...-EAS, EMGC-60-P: 14 mm

Festo Kernprogramm

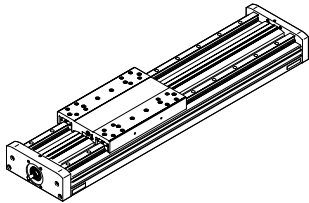


In der Regel versandbereit in 24 h ab Werk

In der Regel versandbereit in 5 Tagen ab Werk

## Lieferübersicht

### Zulässige Achs/Motor-Kombinationen mit Spindelachse mit Schwerlastführung EGC-HD-BS



- Zur Abstützung der Achswelle ist ein Gegenlager EAMG und eine Spannhülse EAMH-...-P mit integriertem Lagerzapfen im Lieferumfang des Parallelbausatzes enthalten
- Schnittstellentabelle für Fremdmotoren → ab Seite 60

Motor/Getriebe <sup>1)</sup> Typ	Schnittstelle Motor	Parallelbausatz	
		Teile-Nr.	Typ
<b>EGC-HD-220-...-BS</b>			
<b>mit Schrittmotor</b>			
EMMS-ST-87-..., Fremdmotor	87A	8059032	EAMM-U-86-S62-87A-102
EMMS-ST-87-..., Fremdmotor	87A	★ 1217373	EAMM-U-86-S62-87A-177
<b>mit Getriebe</b>			
EMGA-60-P-...-SAS/SST <sup>2)</sup>	60G	1587411	EAMM-U-86-S62-60G-177
EMGA-60-P-...-EAS, EMGC-60-P-... <sup>2)</sup> , Fremdgetriebe	60H	1587453	EAMM-U-86-S62-60H-177
Fremdgetriebe	70GA	8105902	EAMM-U-86-S62-70GA-177

1) Das Eingangs-Drehmoment darf das max. zul. übertragbare Drehmoment des Parallelbausatzes nicht überschreiten.

2) Getriebeabtriebswellen-Ø: EMGA-60-P-...-SAS/-SST: 11 mm; EMGA-60-P-...-EAS, EMGC-60-P: 14 mm

## Datenblatt

Werkstoff:

Gehäuse:

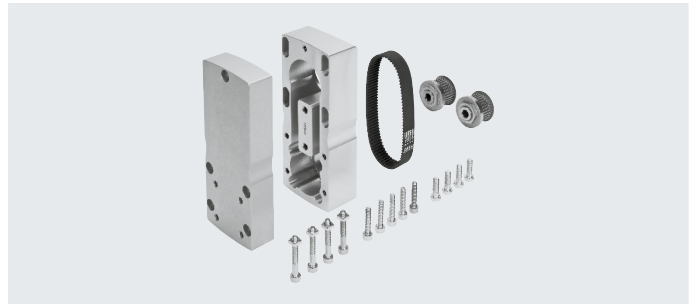
Aluminium-Knetlegierung

Spannhülse, Zahnriemenscheibe:

Stahl, korrosionsbeständig

Zahnriemen: Polychloroprene

Schrauben: Stahl, verzinkt



Allgemeine Technische Daten							
Typ	für Achse	Übertragbares Drehmoment [Nm]	Massenträgheitsmoment [kgmm <sup>2</sup> ]	Max. Drehzahl [1/min]	Leerlaufantriebsmoment [Nm]	Gewicht [g]	→ Seite
EAMM-U-50-D19-38AA-78	EGSL	1	12,1	6000	0,01	600	28
EAMM-U-50-D19-40R-78	EGSL					600	
EAMM-U-50-D32-32B-78	ESBF, EGSL					608	28, 34
EAMM-U-50-D32-38AA-78	ESBF, EGSL					600	
EAMM-U-50-D32-40A-78	ESBF, EGSL					600	
EAMM-U-50-D32-40A-78-S1	ESBF					620	
EAMM-U-50-D32-40P-78	ESBF, EGSL					596	
EAMM-U-50-D32-40P-78-S1	ESBF					610	
EAMM-U-50-D32-40RA-78	ESBF, EGSL					600	
EAMM-U-50-D32-42A-78	ESBF, EGSL					610	
EAMM-U-50-D32-42A-78-S1	ESBF					630	
EAMM-U-60-D32-40G-91	ESBF, EGSL	3	26,7	6000	0,07	1100	
EAMM-U-60-D32-40G-91-S1	ESBF					1140	
EAMM-U-60-D32-42B/C-91	ESBF, EGSL					1100	
EAMM-U-60-D32-42B/C-91-S1	ESBF					1140	
EAMM-U-60-D32-55A-91	ESBF, EGSL					1050	
EAMM-U-60-D32-55A-91-S1	ESBF					1100	
EAMM-U-60-D32-57A-91	ESBF, EGSL					1160	
EAMM-U-60-D32-57A-91-S1	ESBF					1190	
EAMM-U-60-D32-57AC-91	ESBF, EGSL					1150	
EAMM-U-60-D32-58AA-91	ESBF, EGSL					1150	
EAMM-U-60-D32-60AA-91	ESBF, EGSL					1150	
EAMM-U-60-D32-60P-91	ESBF, EGSL					1150	
EAMM-U-60-D32-60RA-91	ESBF, EGSL					1150	
EAMM-U-60-D32-60RB-91	ESBF, EGSL					1150	
EAMM-U-60-D40-40G-91	ESBF, EGSL					1080	
EAMM-U-60-D40-40G-91-S1	ESBF					1130	
EAMM-U-60-D40-40R-91	ESBF, EGSL					1150	
EAMM-U-60-D40-42B/C-91	ESBF, EGSL					1080	
EAMM-U-60-D40-42B/C-91-S1	ESBF					1130	
EAMM-U-60-D40-50GA-91	ESBF, EGSL					1150	
EAMM-U-60-D40-55A-91	ESBF, EGSL					1040	
EAMM-U-60-D40-55A-91-S1	ESBF					1080	
EAMM-U-60-D40-57A-91	ESBF, EGSL					1140	
EAMM-U-60-D40-57A-91-S1	ESBF					1170	
EAMM-U-60-D40-57AC-91	ESBF, EGSL					1150	
EAMM-U-60-D40-58AA-91	ESBF, EGSL					1150	

Datenblatt

Allgemeine Technische Daten												
Typ	für Achse	Übertragbares Drehmoment [Nm]	Massenträgheitsmoment [kgmm <sup>2</sup> ]	Max. Drehzahl [1/min]	Leerlaufantriebsmoment [Nm]	Gewicht [g]	→ Seite					
EAMM-U-70-D32-52B/C-96	ESBF, EGSL	7	118	5000	0,18	1800	28, 34					
EAMM-U-70-D32-52B/C-96-S1	ESBF					1820						
EAMM-U-70-D32-60G-96	ESBF, EGSL					1760						
EAMM-U-70-D32-60G-96-S1	ESBF					1790						
EAMM-U-70-D32-60H-96	ESBF, EGSL					1750						
EAMM-U-70-D32-60H-96-S1	ESBF					1780						
EAMM-U-70-D32-60P-96	ESBF, EGSL					1750						
EAMM-U-70-D32-60P-96-S1	ESBF					1770						
EAMM-U-70-D32-68GA-96	ESBF, EGSL					1800						
EAMM-U-70-D32-70A-96	ESBF, EGSL					1720						
EAMM-U-70-D32-70A-96-S1	ESBF					1750						
EAMM-U-70-D32-70AA-96	ESBF, EGSL					1750						
EAMM-U-70-D40-52B/C-96	ESBF, EGSL					1780						
EAMM-U-70-D40-52B/C-96-S1	ESBF					1800						
EAMM-U-70-D40-60G-96	ESBF, EGSL					1740						
EAMM-U-70-D40-60G-96-S1	ESBF					1770						
EAMM-U-70-D40-60H-96	ESBF, EGSL					1730						
EAMM-U-70-D40-60H-96-S1	ESBF					1760						
EAMM-U-70-D40-60P-96	ESBF, EGSL					1730						
EAMM-U-70-D40-60P-96-S1	ESBF					1750						
EAMM-U-70-D40-60RA-96	ESBF, EGSL					1800						
EAMM-U-70-D40-68GA-96	ESBF, EGSL					1800						
EAMM-U-70-D40-70A-96	ESBF, EGSL					1700						
EAMM-U-70-D40-70A-96-S1	ESBF					1730						
EAMM-U-70-D50-60P-96	ESBF					1730						
EAMM-U-70-D50-70A-96	ESBF					1700						
EAMM-U-70-D50-70A-96-S1	ESBF					1730						
EAMM-U-70-D50-60RA-96	ESBF, EGSL					1800						
EAMM-U-70-D50-68GA-96	ESBF, EGSL					1800						
EAMM-U-86-D40-52B/C-102	ESBF, EGSL					9,5		175	5000	0,25	2520	28
EAMM-U-86-D40-52B/C-102-S1	ESBF										2540	
EAMM-U-86-D40-60G-102	ESBF, EGSL										2480	
EAMM-U-86-D40-60G-102-S1	ESBF										2500	
EAMM-U-86-D40-60H-102	ESBF, EGSL										2470	
EAMM-U-86-D40-60H-102-S1	ESBF	2490										
EAMM-U-86-D40-60PA-102	ESBF, EGSL	2500										
EAMM-U-86-D40-70A-102	ESBF, EGSL	2450										
EAMM-U-86-D40-70A-102-S1	ESBF	2460										
EAMM-U-86-D40-70AA-102	ESBF, EGSL	2500										
EAMM-U-86-D40-70AB-102	ESBF, EGSL	2500										
EAMM-U-86-D40-80P-102	ESBF, EGSL	2300										
EAMM-U-86-D40-80PB-102	ESBF, EGSL	2300										
EAMM-U-86-D40-80P-102-S1	ESBF	2320										
EAMM-U-86-D40-82AA-102	ESBF, EGSL	2500										
EAMM-U-86-D40-84AA-102	ESBF, EGSL	2500										
EAMM-U-86-D40-87A-102	ESBF, EGSL	2510										
EAMM-U-86-D40-87A-102-S1	ESBF	2530										
EAMM-U-86-D50-80P-102	ESBF	2330										
EAMM-U-86-D50-80PB-102		2330										
EAMM-U-86-D50-80P-102-S1		2350										
EAMM-U-86-D50-87A-102		2550										
EAMM-U-86-D50-87A-102-S1		2560										
EAMM-U-86-D50-60H-102		2500										
EAMM-U-86-D50-60H-102-S1		2520										
EAMM-U-86-D50-60G-102		2510										
EAMM-U-86-D50-60G-102-S1		2530										



## Datenblatt

Allgemeine Technische Daten								
Typ	für Achse	Übertragbares Drehmoment [Nm]	Massenträgheitsmoment [kgmm <sup>2</sup> ]	Max. Drehzahl [1/min]	Leerlaufantriebsmoment [Nm]	Gewicht [g]	→ Seite	
EAMM-U-86-D60-52B/C-102	ESBF, EGSL	9,5	175	5000	0,25	2520	28, 34	
EAMM-U-86-D60-52B/C-102-S1	ESBF					2540		
EAMM-U-86-D60-55A-102	ESBF, EGSL					2500		
EAMM-U-86-D60-57AA-102	ESBF, EGSL					2500		
EAMM-U-86-D60-58AA-102	ESBF, EGSL					2500		
EAMM-U-86-D60-60G-102	ESBF, EGSL					2480		
EAMM-U-86-D60-60G-102-S1	ESBF					2500		
EAMM-U-86-D60-60H-102	ESBF, EGSL					2470		
EAMM-U-86-D60-60H-102-S1	ESBF					2490		
EAMM-U-86-D60-60P-102	ESBF, EGSL					2500		
EAMM-U-86-D60-60PA-102	ESBF, EGSL					2500		
EAMM-U-86-D60-60RB-102	ESBF, EGSL					2500		
EAMM-U-86-D60-70A-102	ESBF, EGSL					2440		
EAMM-U-86-D60-70A-102-S1	ESBF					2460		
EAMM-U-86-D60-70AA-102	ESBF, EGSL					2500		
EAMM-U-86-D60-70AB-102	ESBF, EGSL					2500		
EAMM-U-86-D60-70GA-102	ESBF, EGSL					2500		
EAMM-U-86-D60-80P-102	ESBF, EGSL					2300		
EAMM-U-86-D60-80PB-102	ESBF, EGSL					2300		
EAMM-U-86-D60-80P-102-S1	ESBF					2320		
EAMM-U-86-D60-82AA-102	ESBF, EGSL					2500		
EAMM-U-86-D60-84AA-102	ESBF, EGSL					2500		
EAMM-U-86-D60-87A-102	ESBF, EGSL					2510		
EAMM-U-86-D60-87A-102-S1	ESBF					2520		
EAMM-U-110-D50-100A-120	ESBF					25		799
EAMM-U-110-D50-100A-120-S1		5050						
EAMM-U-110-D50-60H-120		5280						
EAMM-U-110-D50-60H-120-S1		5310						
EAMM-U-110-D50-60G-120		5290						
EAMM-U-110-D50-60G-120-S1		5320						
EAMM-U-110-D50-80G-120		5160						
EAMM-U-110-D50-84AA-120								
EAMM-U-110-D50-80G-120-S1		5220						
EAMM-U-110-D50-120GA-120		ESBF, EGSL	5250					
EAMM-U-110-D60-60G-120		ESBF, EGSL	5250					
EAMM-U-110-D60-60G-120-S1		ESBF	5080					
EAMM-U-110-D60-60H-120		ESBF, EGSL	5240					
EAMM-U-110-D60-60H-120-S1		ESBF	5270					
EAMM-U-110-D60-62B-120		ESBF, EGSL	5230					
EAMM-U-110-D60-62B-120-S1		ESBF	5270					
EAMM-U-110-D60-80G-120		ESBF, EGSL	5120					
EAMM-U-110-D60-80G-120-S1	ESBF	5180						
EAMM-U-110-D60-84AA-120	ESBF	5250						
EAMM-U-110-D60-88A-120	ESBF	5250						
EAMM-U-110-D60-90GA-120	ESBF	5250						
EAMM-U-110-D60-100A-120	ESBF, EGSL	4950						
EAMM-U-110-D60-100A-120-S1	ESBF	5020						
EAMM-U-110-D80-80G-120	ESBF	5240						
EAMM-U-110-D80-80G-120-S1		5310						
EAMM-U-110-D80-120GA-120	ESBF, EGSL	5250						
EAMM-U-110-D80-100A-120	ESBF	5070						
EAMM-U-110-D80-100A-120-S1		5140						
EAMM-U-145-D80-126AA-188	ESBF, EGSL	50	2270	4000	2,0	12000	28, 34	
EAMM-U-145-D80-90GA-188						12000		

Datenblatt

Allgemeine Technische Daten													
Typ	für Achse	Übertragbares Drehmoment [Nm]	Massenträgheitsmoment [kgmm <sup>2</sup> ]	Max. Drehzahl [1/min]	Leerlaufantriebsmoment [Nm]	Gewicht [g]	→ Seite						
EAMM-U-145-D80-140A-188	ESBF	50	2270	4000	2,0	11900	28						
EAMM-U-145-D80-140A-188-S1						12100							
EAMM-U-145-D100-120G-188						12000							
EAMM-U-145-D100-120G-188-S1						12100							
EAMM-U-145-D100-140A-188						11800							
EAMM-U-145-D100-140A-188-S1						11900							
EAMM-U-50-S38-38AA-78	ELGA-BS, EGC-BS, EGC-HD-BS	1	12,1	6000	0,01	600	38						
EAMM-U-50-S38-40A-78						580							
EAMM-U-50-S38-40P-78						577							
EAMM-U-50-S38-42A-78						590							
EAMM-U-60-S38-40G-91	ELGA-BS, EGC-BS, EGC-HD-BS	3	26,7	6000	0,07	1040							
EAMM-U-60-S38-40R-91						1150							
EAMM-U-60-S38-55A-91						990							
EAMM-U-60-S38-57A-91						1090							
EAMM-U-60-S38-57AC-91						1150							
EAMM-U-60-S38-58AA-91						1150							
EAMM-U-60-S38-50GA-91						1150							
EAMM-U-60-S38-60P-91						1150							
EAMM-U-60-S38-60RA-91						1150							
EAMM-U-60-S48-40G-91						1110							
EAMM-U-60-S48-40R-91						1150							
EAMM-U-60-S48-50GA-91						1150							
EAMM-U-60-S48-55A-91						1060							
EAMM-U-60-S48-57A-91						1160							
EAMM-U-60-S48-58AA-91						1150							
EAMM-U-60-S48-60AA-91						1150							
EAMM-U-70-S48-60G-96						ELGA-BS, EGC-BS, EGC-HD-BS		7	118	5000	0,18	1780	38
EAMM-U-70-S48-60H-96												1780	
EAMM-U-70-S48-60P-96												1790	
EAMM-U-70-S48-60R-96	1790												
EAMM-U-70-S48-60RA-96	1800												
EAMM-U-70-S48-70A-96	1750												
EAMM-U-70-S48-70AB-96	1150												
EAMM-U-86-S48-58AA-102	ELGA-BS, EGC-BS, EGC-HD-BS	9,5	175	5000	0,25	2500	38						
EAMM-U-86-S48-60G-102						2480							
EAMM-U-86-S48-60H-102						2470							
EAMM-U-86-S48-60P-102						2500							
EAMM-U-86-S48-60RB-102						2500							
EAMM-U-86-S48-70A-102						2440							
EAMM-U-86-S48-70AA-102						2500							
EAMM-U-86-S48-70GA-102						2500							
EAMM-U-86-S48-82AA-102						2500							
EAMM-U-86-S48-84AA-102						2500							
EAMM-U-86-S48-87A-102						2500							
EAMM-U-86-S48-58AA-177						3300							
EAMM-U-86-S48-60G-177						3300							
EAMM-U-86-S48-60P-177						3300							
EAMM-U-86-S48-60PA-177						3300							
EAMM-U-86-S48-60PB-177						3300							
EAMM-U-86-S48-70A-177						3300							
EAMM-U-86-S48-70AA-177						3300							
EAMM-U-86-S48-70AB-177						3300							
EAMM-U-86-S48-70GA-177						3300							
EAMM-U-86-S48-82AA-177						3300							
EAMM-U-86-S48-84AA-177	3300												

## Datenblatt

Allgemeine Technische Daten												
Typ	für Achse	Übertragbares Drehmoment [Nm]	Massenträgheitsmoment [kgmm <sup>2</sup> ]	Max. Drehzahl [1/min]	Leerlaufantriebsmoment [Nm]	Gewicht [g]	→ Seite					
EAMM-U-86-S48-87A-177	ELGA-BS, EGC-BS, EGC-HD-BS	9,5	175	5000	0,25	3270	38					
EAMM-U-86-S62-60PA-102						2500						
EAMM-U-86-S62-70A-102						2500						
EAMM-U-86-S62-70AA-102						2500						
EAMM-U-86-S62-70AB-102						2500						
EAMM-U-86-S62-82AA-102						2500						
EAMM-U-86-S62-87A-102						2500						
EAMM-U-86-S62-55A-177						3300						
EAMM-U-86-S62-60G-177						3300						
EAMM-U-86-S62-60H-177						3290						
EAMM-U-86-S62-60PA-177						3300						
EAMM-U-86-S62-70A-177						3270						
EAMM-U-86-S62-70AA-177						3300						
EAMM-U-86-S62-70AB-177						3300						
EAMM-U-86-S62-70GA-177						3300						
EAMM-U-86-S62-80PB-177						3300						
EAMM-U-86-S62-80P-177						3130						
EAMM-U-86-S62-82AA-177						3300						
EAMM-U-86-S62-87A-177						3330						
EAMM-U-110-S62-84AA-120	ELGA-BS, EGC-BS, EGC-HD-BS	25	799	5000	0,3	5250						
EAMM-U-110-S62-88A-120						5250						
EAMM-U-110-S62-84AA-207						6900						
EAMM-U-110-S62-88A-207						6900						
EAMM-U-110-S62-100A-207						6900						
EAMM-U-110-S95-100A-207						EGC-BS						6810
EAMM-U-110-S95-80G-207												6940
EAMM-U-110-S95-90GA-207												6940
EAMM-U-110-S95-84AA-207	ELGA-BS, EGC-BS					6900						
EAMM-U-145-S62-126AA-288	ELGA-BS, EGC-BS, EGC-HD-BS	50	2270	4000	2,0	15000						
EAMM-U-145-S62-140A-288						15030						
EAMM-U-145-S95-140A-288						14850						

## Betriebs- und Umweltbedingungen

Getriebeübersetzung		1:1
Umgebungstemperatur	[°C]	-10 ... +60
Lagertemperatur	[°C]	-25 ... +60
Schutzart <sup>1)</sup>		
EAMM-U-...		IP40
EAMM-U-...-S1		IP65
Relative Luftfeuchtigkeit	[%]	0 ... 95
Korrosionsbeständigkeit KBK <sup>2)</sup>		2
Werkstoff-Hinweis		RoHS-konform

1) Nur in Verbindung mit angebaurem Motor und angebaurem Achse.

2) Korrosionsbeständigkeitsklasse KBK 2 nach Festo Norm FN 940070

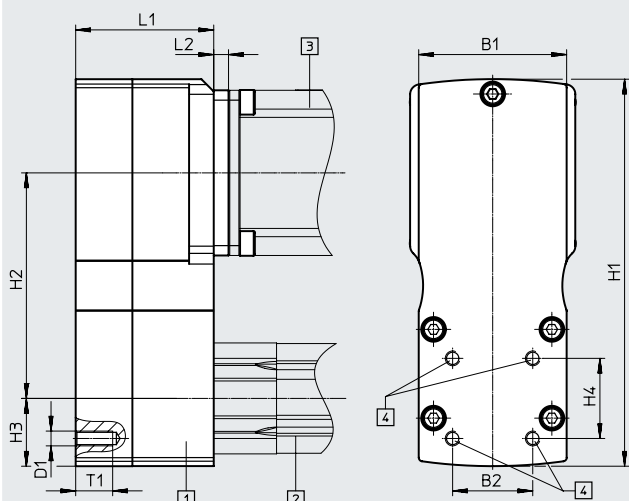
Mäßige Korrosionsbeanspruchung bei der Kondensation auftreten darf. Außenliegende sichtbare Teile mit vorrangig dekorativer Anforderung an die Oberfläche, die in direktem Kontakt zur umgebenden industriellen Atmosphäre stehen.

# Datenblatt

## Abmessungen und Bestellangaben

Download CAD-Daten → [www.festo.com](http://www.festo.com)

ESBF-BS...



Prinzipbild:

- [1] Parallelbausatz
- [2] Elektrozyylinder
- [3] Motor
- [4] Schnittstelle zur Befestigung von Zubehörteilen
- [5] Nur bei EAMM-U-...-S1 (mit Schutzart IP65)

Typ	B1	B2	D1	H1	H2 ±1	H3	H4	L1	L2	T1	Teile-Nr.	Typ
EAMM-U-50-D32-32B-78	50	32,5	M6	128,8	78	22,8	32,5	45	-	15	1570862	EAMM-U-50-D32-32B-78
EAMM-U-50-D32-38AA-78											8058924	EAMM-U-50-D32-38AA-78
EAMM-U-50-D32-40RA-78											8058925	EAMM-U-50-D32-40RA-78
EAMM-U-50-D32-40A-78											1201591	EAMM-U-50-D32-40A-78
EAMM-U-50-D32-40A-78-S1											1202302	EAMM-U-50-D32-40A-78-S1
EAMM-U-50-D32-40P-78											★ 2153283	EAMM-U-50-D32-40P-78
EAMM-U-50-D32-40P-78-S1											2154009	EAMM-U-50-D32-40P-78-S1
EAMM-U-50-D32-42A-78											★ 1201607	EAMM-U-50-D32-42A-78
EAMM-U-50-D32-42A-78-S1											1202312	EAMM-U-50-D32-42A-78-S1
EAMM-U-60-D32-40G-91											60	32,5
EAMM-U-60-D32-40G-91-S1	8,5	1577346	EAMM-U-60-D32-40G-91-S1									
EAMM-U-60-D32-55A-91	1210126	EAMM-U-60-D32-55A-91										
EAMM-U-60-D32-55A-91-S1	1210450	EAMM-U-60-D32-55A-91-S1										
EAMM-U-60-D32-57A-91	★ 1210419	EAMM-U-60-D32-57A-91										
EAMM-U-60-D32-57A-91-S1	1210453	EAMM-U-60-D32-57A-91-S1										
EAMM-U-60-D32-57AC-91	8058929	EAMM-U-60-D32-57AC-91										
EAMM-U-60-D32-58AA-91	8058930	EAMM-U-60-D32-58AA-91										
EAMM-U-60-D32-60RB-91	8058932	EAMM-U-60-D32-60RB-91										
EAMM-U-60-D32-60AA-91	8123498	EAMM-U-60-D32-60AA-91										
EAMM-U-60-D32-60P-91	4	8125069	EAMM-U-60-D32-60P-91									
EAMM-U-60-D32-60RA-91	60	38	M6	157	91,5	27,5	38	8	15	8123497	EAMM-U-60-D32-60RA-91	
EAMM-U-60-D40-40G-91	8							1577165		EAMM-U-60-D40-40G-91		
EAMM-U-60-D40-40G-91-S1	8,5							1435968		EAMM-U-60-D40-40G-91-S1		
EAMM-U-60-D40-40R-91	8058934							EAMM-U-60-D40-40R-91				
EAMM-U-60-D40-50GA-91	8058935							EAMM-U-60-D40-50GA-91				
EAMM-U-60-D40-55A-91	1210438							EAMM-U-60-D40-55A-91				
EAMM-U-60-D40-55A-91-S1	1210458							EAMM-U-60-D40-55A-91-S1				
EAMM-U-60-D40-57A-91	★ 1210442							EAMM-U-60-D40-57A-91				
EAMM-U-60-D40-57A-91-S1	1210462							EAMM-U-60-D40-57A-91-S1				
EAMM-U-60-D40-57AC-91	8058939							EAMM-U-60-D40-57AC-91				
EAMM-U-60-D40-58AA-91	8058940	EAMM-U-60-D40-58AA-91										
EAMM-U-60-D40-60R-91	1210446	EAMM-U-60-D40-60R-91										

Festo Kernprogramm



In der Regel versandbereit in 24 h ab Werk



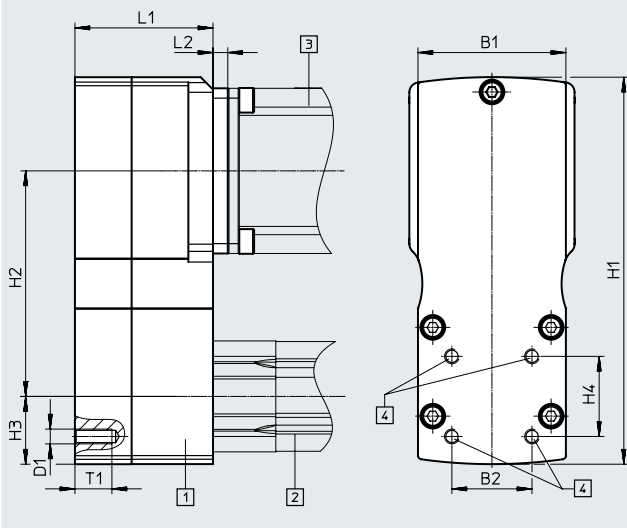
In der Regel versandbereit in 5 Tagen ab Werk

# Datenblatt

## Abmessungen und Bestellangaben

Download CAD-Daten → [www.festo.com](http://www.festo.com)

ESBF-BS...



Prinzipbild:

- [1] Parallelbausatz
- [2] Elektrozyylinder
- [3] Motor
- [4] Schnittstelle zur Befestigung von Zubehörteilen
- [5] Nur bei EAMM-U-...-S1 (mit Schutzart IP65)

Typ	B1	B2	D1	H1	H2 ±1	H3	H4	L1	L2	T1	Teile-Nr.	Typ						
EAMM-U-70-D32-60G-96	70	32,5	M6	173,5	96	34,5	32,5	64,5	8	15	2748181	EAMM-U-70-D32-60G-96						
EAMM-U-70-D32-60G-96-S1									8,5		2778302	EAMM-U-70-D32-60G-96-S1						
EAMM-U-70-D32-60H-96									8		2778393	EAMM-U-70-D32-60H-96						
EAMM-U-70-D32-60H-96-S1									8,5		2781450	EAMM-U-70-D32-60H-96-S1						
EAMM-U-70-D32-60P-96									★ 2619586		EAMM-U-70-D32-60P-96							
EAMM-U-70-D32-60P-96-S1									2619688		EAMM-U-70-D32-60P-96-S1							
EAMM-U-70-D32-68GA-96									8058951		EAMM-U-70-D32-68GA-96							
EAMM-U-70-D32-70A-96									2755565		EAMM-U-70-D32-70A-96							
EAMM-U-70-D32-70A-96-S1									2781711		EAMM-U-70-D32-70A-96-S1							
EAMM-U-70-D32-70AA-96									8123499		EAMM-U-70-D32-70AA-96							
EAMM-U-70-D40-60G-96		38					38		M8		173,5	96	34,5	46,5	8	15	2785471	EAMM-U-70-D40-60G-96
EAMM-U-70-D40-60G-96-S1															8,5		2785542	EAMM-U-70-D40-60G-96-S1
EAMM-U-70-D40-60H-96															8		2786101	EAMM-U-70-D40-60H-96
EAMM-U-70-D40-60H-96-S1															8,5		2786137	EAMM-U-70-D40-60H-96-S1
EAMM-U-70-D40-60P-96															★ 2617488		EAMM-U-70-D40-60P-96	
EAMM-U-70-D40-60P-96-S1															2546123		EAMM-U-70-D40-60P-96-S1	
EAMM-U-70-D40-60RA-96															8058952		EAMM-U-70-D40-60RA-96	
EAMM-U-70-D40-68GA-96															17		8058954	EAMM-U-70-D40-68GA-96
EAMM-U-70-D40-70A-96															2786204		EAMM-U-70-D40-70A-96	
EAMM-U-70-D40-70A-96-S1															2786316		EAMM-U-70-D40-70A-96-S1	
EAMM-U-70-D50-60P-96	70	46,5	M8	173,5	96	34,5	46,5	66,5	15	8123171	EAMM-U-70-D50-60P-96							
EAMM-U-70-D50-60RA-96								8058963		EAMM-U-70-D50-60RA-96								
EAMM-U-70-D50-68GA-96								17		8058965	EAMM-U-70-D50-68GA-96							
EAMM-U-70-D50-70A-96								2786899		EAMM-U-70-D50-70A-96								
EAMM-U-70-D50-70A-96-S1								2756078		EAMM-U-70-D50-70A-96-S1								

Festo Kernprogramm

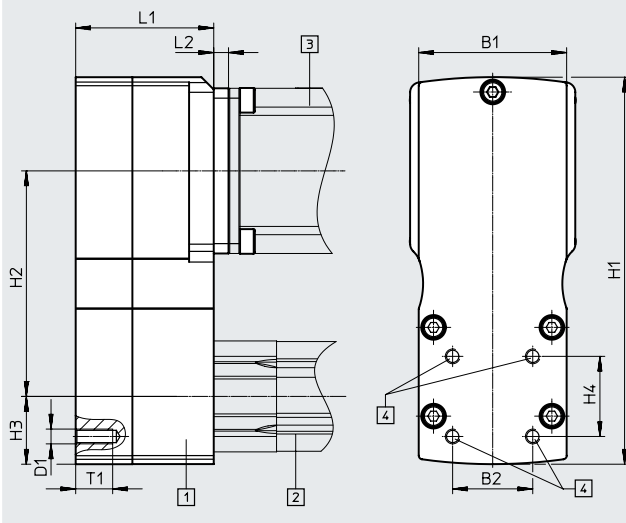
- ★ In der Regel versandbereit in 24 h ab Werk
- ★ In der Regel versandbereit in 5 Tagen ab Werk

## Datenblatt

### Abmessungen und Bestellungenangaben

Download CAD-Daten → [www.festo.com](http://www.festo.com)

ESBF-BS...



Prinzipbild:

- [1] Parallelbausatz
- [2] Elektrozyylinder
- [3] Motor
- [4] Schnittstelle zur Befestigung von Zubehörteilen
- [5] Nur bei EAMM-U-...-S1 (mit Schutzart IP65)

Typ	B1	B2	D1	H1	H2 ±1	H3	H4	L1	L2	T1	Teile-Nr.	Typ
EAMM-U-86-D40-60G-102	86	38	M6	188,5	102,5	38	38	69	8	16	1586445	EAMM-U-86-D40-60G-102
EAMM-U-86-D40-60G-102-S1									8,5		1586429	EAMM-U-86-D40-60G-102-S1
EAMM-U-86-D40-60H-102									8		1586496	EAMM-U-86-D40-60H-102
EAMM-U-86-D40-60H-102-S1									8,5		1586372	EAMM-U-86-D40-60H-102-S1
EAMM-U-86-D40-60PA-102											8058972	EAMM-U-86-D40-60PA-102
EAMM-U-86-D40-70A-102											1212826	EAMM-U-86-D40-70A-102
EAMM-U-86-D40-70A-102-S1											1212854	EAMM-U-86-D40-70A-102-S1
EAMM-U-86-D40-70AA-102											8058973	EAMM-U-86-D40-70AA-102
EAMM-U-86-D40-70AB-102											8058974	EAMM-U-86-D40-70AB-102
EAMM-U-86-D40-80P-102											★ 2802441	EAMM-U-86-D40-80P-102
EAMM-U-86-D40-80P-102-S1											2802656	EAMM-U-86-D40-80P-102-S1
EAMM-U-86-D40-80PB-102									2		8123501	EAMM-U-86-D40-80PB-102
EAMM-U-86-D40-82AA-102									-		8058975	EAMM-U-86-D40-82AA-102
EAMM-U-86-D40-84AA-102									10,5		8058976	EAMM-U-86-D40-84AA-102
EAMM-U-86-D40-87A-102											★ 1215802	EAMM-U-86-D40-87A-102
EAMM-U-86-D40-87A-102-S1											1215814	EAMM-U-86-D40-87A-102-S1
EAMM-U-86-D50-60G-102	86	46,5	M8	188,5	102,5	38	46,5	71	8	16	2803125	EAMM-U-86-D50-60G-102
EAMM-U-86-D50-60G-102-S1									8,5		2803197	EAMM-U-86-D50-60G-102-S1
EAMM-U-86-D50-60H-102									8		2803326	EAMM-U-86-D50-60H-102
EAMM-U-86-D50-60H-102-S1									8,5		2803325	EAMM-U-86-D50-60H-102-S1
EAMM-U-86-D50-70GA-102									14		8107044	EAMM-U-86-D50-70GA-102
EAMM-U-86-D50-80P-102											★ 2803053	EAMM-U-86-D50-80P-102
EAMM-U-86-D50-80P-102-S1											2803073	EAMM-U-86-D50-80P-102-S1
EAMM-U-86-D50-80PB-102									-		8107089	EAMM-U-86-D50-80PB-102
EAMM-U-86-D50-87A-102											★ 2802708	EAMM-U-86-D50-87A-102
EAMM-U-86-D50-87A-102-S1											2802742	EAMM-U-86-D50-87A-102-S1

Festo Kernprogramm

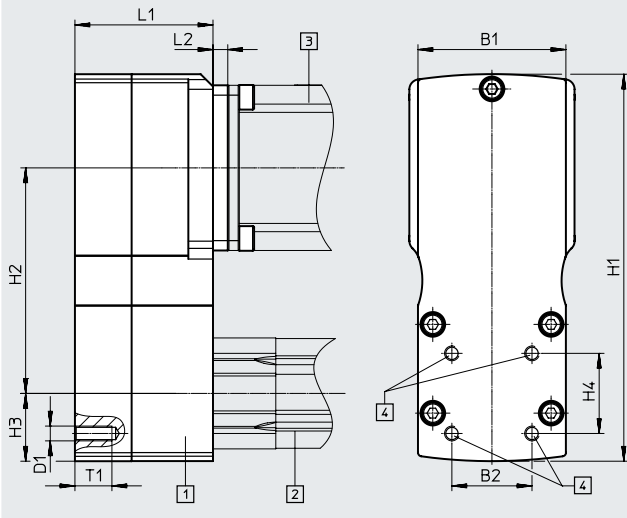
- ★ In der Regel versandbereit in 24 h ab Werk
- ★ In der Regel versandbereit in 5 Tagen ab Werk

Datenblatt

Abmessungen und Bestellangaben

Download CAD-Daten → [www.festo.com](http://www.festo.com)

ESBF-BS...



Prinzipbild:

- [1] Parallelbausatz
- [2] Elektrozyylinder
- [3] Motor
- [4] Schnittstelle zur Befestigung von Zubehörteilen
- [5] Nur bei EAMM-U-...-S1 (mit Schutzart IP65)

Typ	B1	B2	D1	H1	H2 ±1	H3	H4	L1	L2	T1	Teile-Nr.	Typ
EAMM-U-86-D60-55A-102	86	56,5	M8	188,5	102,5	38	56,5	67	-	16	8058979	EAMM-U-86-D60-55A-102
EAMM-U-86-D60-57AA-102								8058980			EAMM-U-86-D60-57AA-102	
EAMM-U-86-D60-58AA-102								8058981			EAMM-U-86-D60-58AA-102	
EAMM-U-86-D60-60G-102								1586347			EAMM-U-86-D60-60G-102	
EAMM-U-86-D60-60G-102-S1								1437163			EAMM-U-86-D60-60G-102-S1	
EAMM-U-86-D60-60H-102								1586276			EAMM-U-86-D60-60H-102	
EAMM-U-86-D60-60H-102-S1								1530837			EAMM-U-86-D60-60H-102-S1	
EAMM-U-86-D60-60P-102								8058982			EAMM-U-86-D60-60P-102	
EAMM-U-86-D60-60PA-102								8058983			EAMM-U-86-D60-60PA-102	
EAMM-U-86-D60-60RB-102								8058986			EAMM-U-86-D60-60RB-102	
EAMM-U-86-D60-70A-102								1212477			EAMM-U-86-D60-70A-102	
EAMM-U-86-D60-70A-102-S1								1212835			EAMM-U-86-D60-70A-102-S1	
EAMM-U-86-D60-70AA-102								8058988			EAMM-U-86-D60-70AA-102	
EAMM-U-86-D60-70AB-102								8058989			EAMM-U-86-D60-70AB-102	
EAMM-U-86-D60-70GA-102								8058990			EAMM-U-86-D60-70GA-102	
EAMM-U-86-D60-80P-102								★ 2155875			EAMM-U-86-D60-80P-102	
EAMM-U-86-D60-80P-102-S1								2156527			EAMM-U-86-D60-80P-102-S1	
EAMM-U-86-D60-80PB-102								8107722			EAMM-U-86-D60-80PB-102	
EAMM-U-86-D60-82AA-102								8058992			EAMM-U-86-D60-82AA-102	
EAMM-U-86-D60-84AA-102								8058993			EAMM-U-86-D60-84AA-102	
EAMM-U-86-D60-87A-102								★ 1215784			EAMM-U-86-D60-87A-102	
EAMM-U-86-D60-87A-102-S1								1215810			EAMM-U-86-D60-87A-102-S1	

Festo Kernprogramm

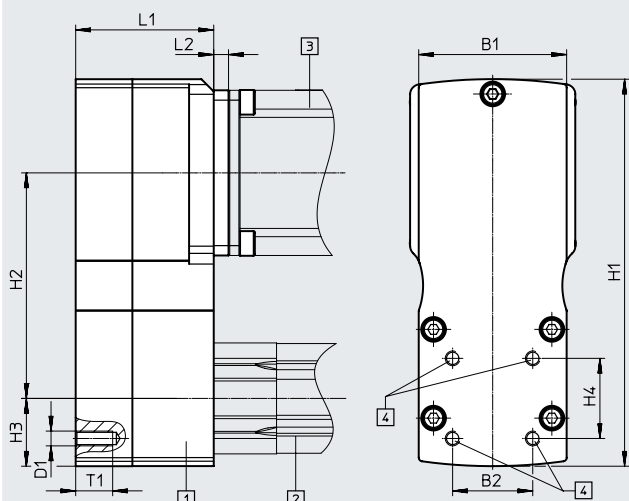
- ★ In der Regel versandbereit in 24 h ab Werk
- ★ In der Regel versandbereit in 5 Tagen ab Werk

# Datenblatt

## Abmessungen und Bestellangaben

Download CAD-Daten → [www.festo.com](http://www.festo.com)

ESBF-BS...



Prinzipbild:

- [1] Parallelbausatz
- [2] Elektrozyylinder
- [3] Motor
- [4] Schnittstelle zur Befestigung von Zubehörteilen
- [5] Nur bei EAMM-U-...-S1 (mit Schutzart IP65)

Typ	B1	B2	D1	H1	H2 ±1	H3	H4	L1	L2	T1	Teile-Nr.	Typ
EAMM-U-110-D50-60G-120	110	46,5	M8	225	120	45	46,5	82	8	16	2797368	EAMM-U-110-D50-60G-120
EAMM-U-110-D50-60G-120-S1									8,5		2798665	EAMM-U-110-D50-60G-120-S1
EAMM-U-110-D50-60H-120									8		2798760	EAMM-U-110-D50-60H-120
EAMM-U-110-D50-60H-120-S1									8,5		2799150	EAMM-U-110-D50-60H-120-S1
EAMM-U-110-D50-80G-120									10		2799196	EAMM-U-110-D50-80G-120
EAMM-U-110-D50-80G-120-S1									10,5		2799281	EAMM-U-110-D50-80G-120-S1
EAMM-U-110-D50-84AA-120									-		8107241	EAMM-U-110-D50-84AA-120
EAMM-U-110-D50-100A-120									-		★ 2799424	EAMM-U-110-D50-100A-120
EAMM-U-110-D50-100A-120-S1									-		2799488	EAMM-U-110-D50-100A-120-S1
EAMM-U-110-D50-120GA-120									-		8059040	EAMM-U-110-D50-120GA-120
EAMM-U-110-D60-60G-120	110	56,5	M8	225	120	45	56,5	82	8	16	1543240	EAMM-U-110-D60-60G-120
EAMM-U-110-D60-60G-120-S1									8,5		1436183	EAMM-U-110-D60-60G-120-S1
EAMM-U-110-D60-60H-120									8		1542264	EAMM-U-110-D60-60H-120
EAMM-U-110-D60-60H-120-S1									8,5		1530621	EAMM-U-110-D60-60H-120-S1
EAMM-U-110-D60-80G-120									10		1532949	EAMM-U-110-D60-80G-120
EAMM-U-110-D60-80G-120-S1									10,5		1530875	EAMM-U-110-D60-80G-120-S1
EAMM-U-110-D60-84AA-120									-		8059043	EAMM-U-110-D60-84AA-120
EAMM-U-110-D60-88A-120									-		8059044	EAMM-U-110-D60-88A-120
EAMM-U-110-D60-90GA-120									16,5		8107723	EAMM-U-110-D60-90GA-120
EAMM-U-110-D60-100A-120									-		★ 1202436	EAMM-U-110-D60-100A-120
EAMM-U-110-D60-100A-120-S1	-	1203112	EAMM-U-110-D60-100A-120-S1									
EAMM-U-110-D60-120GA-120	-	8059046	EAMM-U-110-D60-120GA-120									

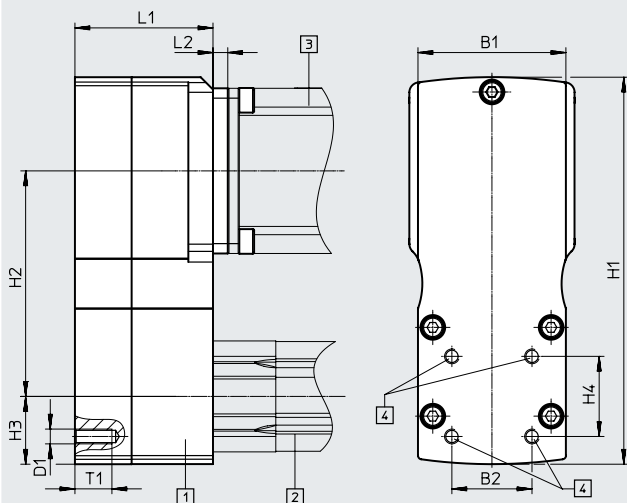


## Datenblatt

## Abmessungen und Bestellangaben

Download CAD-Daten → [www.festo.com](http://www.festo.com)

ESBF-BS-...



Prinzipbild:

- [1] Parallelbausatz
- [2] Elektrozyylinder
- [3] Motor
- [4] Schnittstelle zur Befestigung von Zubehörteilen
- [5] Nur bei EAMM-U-...-S1 (mit Schutzart IP65)

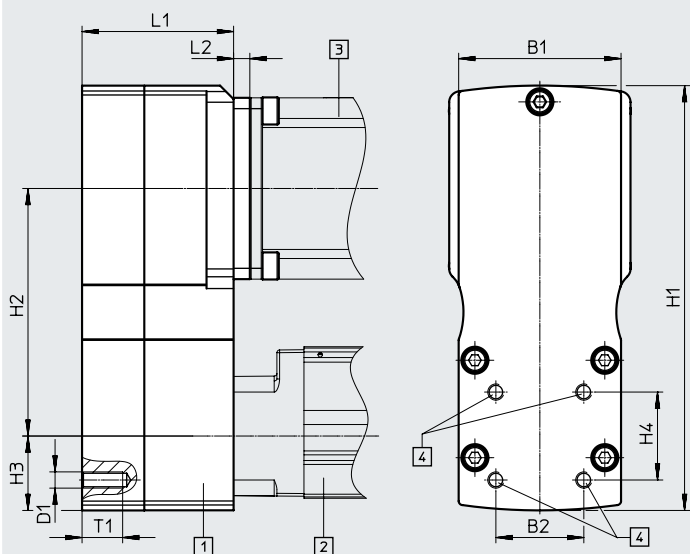
Typ	B1	B2	D1	H1	H2 ±1	H3	H4	L1	L2	T1	Teile-Nr.	Typ
EAMM-U-110-D80-80G-120	110	72	M10	235	120	55	72	82	10	20,5	1589614	EAMM-U-110-D80-80G-120
EAMM-U-110-D80-80G-120-S1									10,5		1589706	EAMM-U-110-D80-80G-120-S1
EAMM-U-110-D80-84AA-120									–		8059048	EAMM-U-110-D80-84AA-120
EAMM-U-110-D80-100A-120									–		1465438	EAMM-U-110-D80-100A-120
EAMM-U-110-D80-100A-120-S1									–		1433650	EAMM-U-110-D80-100A-120-S1
EAMM-U-110-D80-120GA-120									–		8059050	EAMM-U-110-D80-120GA-120
EAMM-U-145-D80-90GA-188	145	72	M10	348	188	70	72	99,5	15	25	8105897	EAMM-U-145-D80-90GA-188
EAMM-U-145-D80-126AA-188									–		8059069	EAMM-U-145-D80-126AA-188
EAMM-U-145-D80-140A-188									–		1465530	EAMM-U-145-D80-140A-188
EAMM-U-145-D80-140A-188-S1									–		1433709	EAMM-U-145-D80-140A-188-S1
EAMM-U-145-D100-120G-188	145	89	M10	348	188	70	89	99,5	14	25	2803620	EAMM-U-145-D100-120G-188
EAMM-U-145-D100-120G-188-S1									14,5		2803622	EAMM-U-145-D100-120G-188-S1
EAMM-U-145-D100-140A-188									–		1465541	EAMM-U-145-D100-140A-188
EAMM-U-145-D100-140A-188-S1									–		1433852	EAMM-U-145-D100-140A-188-S1

Datenblatt

Abmessungen und Bestellangaben

Download CAD-Daten → [www.festo.com](http://www.festo.com)

EGSL...



- Prinzipbild:  
 [1] Parallelbausatz  
 [2] Mini-Schlitten  
 [3] Motor  
 [4] Schnittstelle zur Befestigung von Zubehörteilen

Typ	B1	B2	D1	H1	H2 ±1	H3	H4	L1	L2	T1	Teile-Nr.	Typ
EAMM-U-50-D19-38AA-78	50	32,5	M6	128,8	78	22,8	32,5	45	-	15	8107032	EAMM-U-50-D19-38AA-78
EAMM-U-50-D19-40R-78											8107034	EAMM-U-50-D19-40R-78
EAMM-U-50-D32-32B-78											1570862	EAMM-U-50-D32-32B-78
EAMM-U-50-D32-38AA-78											8058924	EAMM-U-50-D32-38AA-78
EAMM-U-50-D32-40RA-78											8058925	EAMM-U-50-D32-40RA-78
EAMM-U-50-D32-40A-78											1201591	EAMM-U-50-D32-40A-78
EAMM-U-50-D32-40A-78-S1											1202302	EAMM-U-50-D32-40A-78-S1
EAMM-U-50-D32-40P-78											★ 2153283	EAMM-U-50-D32-40P-78
EAMM-U-50-D32-40P-78-S1											2154009	EAMM-U-50-D32-40P-78-S1
EAMM-U-50-D32-42A-78											★ 1201607	EAMM-U-50-D32-42A-78
EAMM-U-50-D32-42A-78-S1											1202312	EAMM-U-50-D32-42A-78-S1
EAMM-U-60-D32-40G-91											60	32,5
EAMM-U-60-D32-40G-91-S1	1577346	EAMM-U-60-D32-40G-91-S1										
EAMM-U-60-D32-55A-91	1210126	EAMM-U-60-D32-55A-91										
EAMM-U-60-D32-55A-91-S1	1210450	EAMM-U-60-D32-55A-91-S1										
EAMM-U-60-D32-57A-91	★ 1210419	EAMM-U-60-D32-57A-91										
EAMM-U-60-D32-57A-91-S1	1210453	EAMM-U-60-D32-57A-91-S1										
EAMM-U-60-D32-57AC-91	8058929	EAMM-U-60-D32-57AC-91										
EAMM-U-60-D32-58AA-91	8058930	EAMM-U-60-D32-58AA-91										
EAMM-U-60-D32-60RB-91	8058932	EAMM-U-60-D32-60RB-91										
EAMM-U-60-D32-60AA-91	8123498	EAMM-U-60-D32-60AA-91										
EAMM-U-60-D32-60P-91	8125069	EAMM-U-60-D32-60P-91										
EAMM-U-60-D32-60RA-91	8123497	EAMM-U-60-D32-60RA-91										
EAMM-U-60-D40-40G-91	60	38	M6	157	91,5	27,5	38	56	8	15	1577165	EAMM-U-60-D40-40G-91
EAMM-U-60-D40-40G-91-S1											1435968	EAMM-U-60-D40-40G-91-S1
EAMM-U-60-D40-40R-91											8058934	EAMM-U-60-D40-40R-91
EAMM-U-60-D40-50GA-91											8058935	EAMM-U-60-D40-50GA-91
EAMM-U-60-D40-55A-91											1210438	EAMM-U-60-D40-55A-91
EAMM-U-60-D40-55A-91-S1											1210458	EAMM-U-60-D40-55A-91-S1
EAMM-U-60-D40-57A-91											★ 1210442	EAMM-U-60-D40-57A-91
EAMM-U-60-D40-57A-91-S1											1210462	EAMM-U-60-D40-57A-91-S1
EAMM-U-60-D40-57AC-91											8058939	EAMM-U-60-D40-57AC-91
EAMM-U-60-D40-58AA-91											8058940	EAMM-U-60-D40-58AA-91
EAMM-U-60-D40-60R-91											1210446	EAMM-U-60-D40-60R-91

Festo Kernprogramm

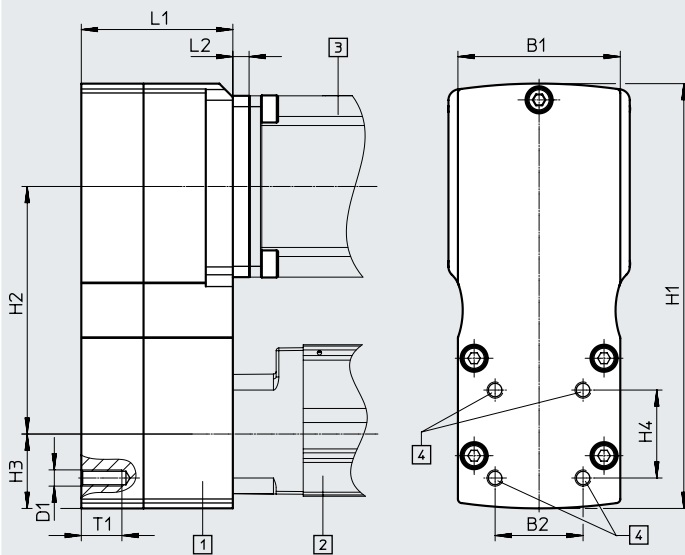
- ★ In der Regel versandbereit in 24 h ab Werk
- ★ In der Regel versandbereit in 5 Tagen ab Werk

# Datenblatt

## Abmessungen und Bestellangaben

Download CAD-Daten → [www.festo.com](http://www.festo.com)

EGSL...



Prinzipbild:

- [1] Parallelbausatz
- [2] Mini-Schlitten
- [3] Motor
- [4] Schnittstelle zur Befestigung von Zubehörteilen

Typ	B1	B2	D1	H1	H2 ±1	H3	H4	L1	L2	T1	Teile-Nr.	Typ
EAMM-U-70-D32-60G-96	70	32,5	M6	173,5	96	34,5	32,5	64,5	8	15	2748181	EAMM-U-70-D32-60G-96
2778302									EAMM-U-70-D32-60G-96-S1			
2778393									EAMM-U-70-D32-60H-96			
2781450									EAMM-U-70-D32-60H-96-S1			
★2619586									EAMM-U-70-D32-60P-96			
2619688									EAMM-U-70-D32-60P-96-S1			
8058951									EAMM-U-70-D32-68GA-96			
2755565									EAMM-U-70-D32-70A-96			
2781711									EAMM-U-70-D32-70A-96-S1			
8123499									EAMM-U-70-D32-70AA-96			
2785471		EAMM-U-70-D40-60G-96										
2785542		EAMM-U-70-D40-60G-96-S1										
2786101		EAMM-U-70-D40-60H-96										
2786137		EAMM-U-70-D40-60H-96-S1										
★2617488		EAMM-U-70-D40-60P-96										
2546123		EAMM-U-70-D40-60P-96-S1										
8058952		EAMM-U-70-D40-60RA-96										
8058954		EAMM-U-70-D40-68GA-96										
2786204		EAMM-U-70-D40-70A-96										
2786316		EAMM-U-70-D40-70A-96-S1										

Festo Kernprogramm

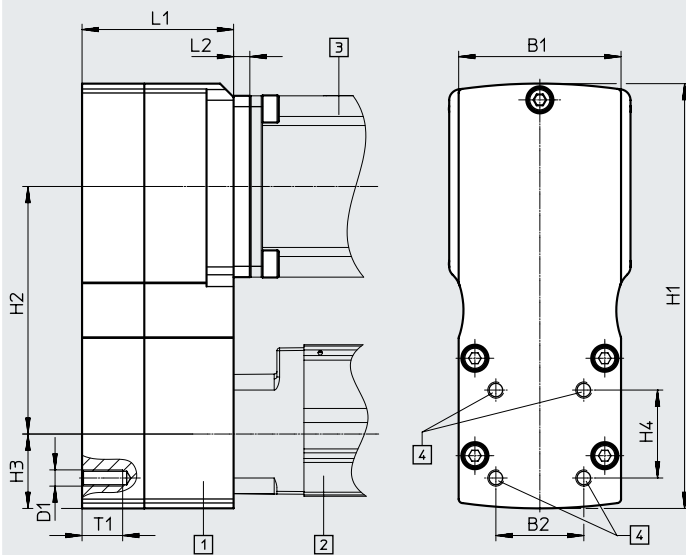
- ★ In der Regel versandbereit in 24 h ab Werk
- ★ In der Regel versandbereit in 5 Tagen ab Werk

Datenblatt

Abmessungen und Bestellangaben

Download CAD-Daten → [www.festo.com](http://www.festo.com)

EGSL...



Prinzipbild:

- [1] Parallelbausatz
- [2] Mini-Schlitten
- [3] Motor
- [4] Schnittstelle zur Befestigung von Zubehörteilen

Typ	B1	B2	D1	H1	H2 ±1	H3	H4	L1	L2	T1	Teile-Nr.	Typ
EAMM-U-86-D40-60G-102	86	38	M6	188,5	102,5	38	38	69	-	16	1586445	EAMM-U-86-D40-60G-102
EAMM-U-86-D40-60G-102-S1											1586429	EAMM-U-86-D40-60G-102-S1
EAMM-U-86-D40-60H-102											1586496	EAMM-U-86-D40-60H-102
EAMM-U-86-D40-60H-102-S1											1586372	EAMM-U-86-D40-60H-102-S1
EAMM-U-86-D40-60PA-102											8058972	EAMM-U-86-D40-60PA-102
EAMM-U-86-D40-70A-102											1212826	EAMM-U-86-D40-70A-102
EAMM-U-86-D40-70A-102-S1											1212854	EAMM-U-86-D40-70A-102-S1
EAMM-U-86-D40-70AA-102											8058973	EAMM-U-86-D40-70AA-102
EAMM-U-86-D40-70AB-102											8058974	EAMM-U-86-D40-70AB-102
EAMM-U-86-D40-80P-102											★ 2802441	EAMM-U-86-D40-80P-102
EAMM-U-86-D40-80P-102-S1											2802656	EAMM-U-86-D40-80P-102-S1
EAMM-U-86-D40-80PB-102											8123501	EAMM-U-86-D40-80PB-102
EAMM-U-86-D40-82AA-102											8058975	EAMM-U-86-D40-82AA-102
EAMM-U-86-D40-84AA-102											8058976	EAMM-U-86-D40-84AA-102
EAMM-U-86-D40-87A-102											★ 1215802	EAMM-U-86-D40-87A-102
EAMM-U-86-D40-87A-102-S1											1215814	EAMM-U-86-D40-87A-102-S1
EAMM-U-86-D60-55A-102	86	56,5	M8	188,5	102,5	38	56,5	67	-	16	8058979	EAMM-U-86-D60-55A-102
EAMM-U-86-D60-57AA-102								8058980			EAMM-U-86-D60-57AA-102	
EAMM-U-86-D60-58AA-102								8058981			EAMM-U-86-D60-58AA-102	
EAMM-U-86-D60-60G-102								1586347			EAMM-U-86-D60-60G-102	
EAMM-U-86-D60-60G-102-S1								1437163			EAMM-U-86-D60-60G-102-S1	
EAMM-U-86-D60-60H-102								1586276			EAMM-U-86-D60-60H-102	
EAMM-U-86-D60-60H-102-S1								1530837			EAMM-U-86-D60-60H-102-S1	
EAMM-U-86-D60-60P-102								8058982			EAMM-U-86-D60-60P-102	
EAMM-U-86-D60-60PA-102								8058983			EAMM-U-86-D60-60PA-102	
EAMM-U-86-D60-60RB-102								8058986			EAMM-U-86-D60-60RB-102	
EAMM-U-86-D60-70A-102								1212477			EAMM-U-86-D60-70A-102	
EAMM-U-86-D60-70A-102-S1								1212835			EAMM-U-86-D60-70A-102-S1	
EAMM-U-86-D60-70AA-102								8058988			EAMM-U-86-D60-70AA-102	
EAMM-U-86-D60-70AB-102								8058989			EAMM-U-86-D60-70AB-102	
EAMM-U-86-D60-70GA-102								8058990			EAMM-U-86-D60-70GA-102	

Festo Kernprogramm

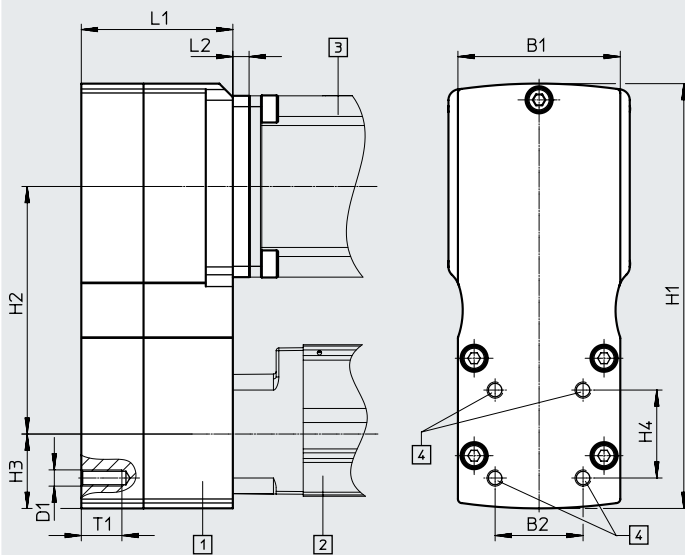
- ★ In der Regel versandbereit in 24 h ab Werk
- ★ In der Regel versandbereit in 5 Tagen ab Werk

Datenblatt

Abmessungen und Bestellangaben

Download CAD-Daten → [www.festo.com](http://www.festo.com)

EGSL...



Prinzipbild:

- [1] Parallelbausatz
- [2] Mini-Schlitten
- [3] Motor
- [4] Schnittstelle zur Befestigung von Zubehörteilen

Typ	B1	B2	D1	H1	H2 ±1	H3	H4	L1	L2	T1	Teile-Nr.	Typ
EAMM-U-86-D60-80P-102	86	56,5	M8	188,5	102,5	38	56,5	71	-	16	★ 2155875	EAMM-U-86-D60-80P-102
EAMM-U-86-D60-80P-102-S1											2156527	EAMM-U-86-D60-80P-102-S1
EAMM-U-86-D60-80PB-102											8107722	EAMM-U-86-D60-80PB-102
EAMM-U-86-D60-82AA-102											8058992	EAMM-U-86-D60-82AA-102
EAMM-U-86-D60-84AA-102											8058993	EAMM-U-86-D60-84AA-102
EAMM-U-86-D60-87A-102											★ 1215784	EAMM-U-86-D60-87A-102
EAMM-U-86-D60-87A-102-S1											1215810	EAMM-U-86-D60-87A-102-S1
EAMM-U-110-D60-60G-120	110	56,5	M8	225	120	45	56,5	82	8	16	1543240	EAMM-U-110-D60-60G-120
EAMM-U-110-D60-60G-120-S1									8,5		1436183	EAMM-U-110-D60-60G-120-S1
EAMM-U-110-D60-60H-120									8		1542264	EAMM-U-110-D60-60H-120
EAMM-U-110-D60-60H-120-S1									8,5		1530621	EAMM-U-110-D60-60H-120-S1
EAMM-U-110-D60-62B-120									-		1536988	EAMM-U-110-D60-62B-120
EAMM-U-110-D60-62B-120-S1									-		1431443	EAMM-U-110-D60-62B-120-S1
EAMM-U-110-D60-80G-120									10		1532949	EAMM-U-110-D60-80G-120
EAMM-U-110-D60-80G-120-S1									10,5		1530875	EAMM-U-110-D60-80G-120-S1
EAMM-U-110-D60-84AA-120									-		8059043	EAMM-U-110-D60-84AA-120
EAMM-U-110-D60-88A-120									-		8059044	EAMM-U-110-D60-88A-120
EAMM-U-110-D60-90GA-120									16,5		8107723	EAMM-U-110-D60-90GA-120
EAMM-U-110-D60-100A-120									-		★ 1202436	EAMM-U-110-D60-100A-120
EAMM-U-110-D60-100A-120-S1									-		1203112	EAMM-U-110-D60-100A-120-S1
EAMM-U-110-D60-120GA-120									-		8059046	EAMM-U-110-D60-120GA-120

Festo Kernprogramm

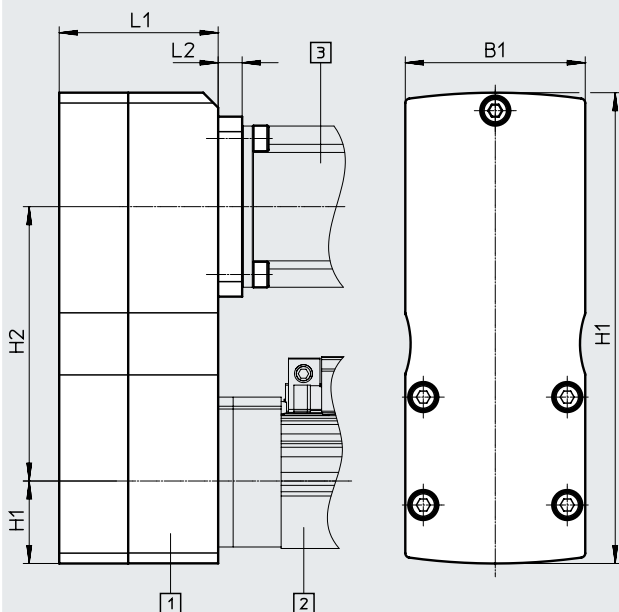
- ★ In der Regel versandbereit in 24 h ab Werk
- ★ In der Regel versandbereit in 5 Tagen ab Werk

# Datenblatt

## Abmessungen und Bestellangaben

Download CAD-Daten → [www.festo.com](http://www.festo.com)

ELGA-BS/EGC-BS/EGC-HD-BS



- Prinzipbild:  
 [1] Parallelbausatz  
 [2] Spindelachse  
 [3] Motor

Typ	B1	H1	H2 ±1	H3	L1	L2	Teile-Nr.	Typ					
EAMM-U-50-S38-38AA-78	50	131	78	25	45	–	8058926	EAMM-U-50-S38-38AA-78					
EAMM-U-50-S38-40A-78	50	131	78	25	43	–	1217708	EAMM-U-50-S38-40A-78					
★ 2155239							EAMM-U-50-S38-40P-78						
★ 1217945							EAMM-U-50-S38-42A-78						
EAMM-U-60-S38-40G-91	60	157	91,5	27,5	53	8	2283732	EAMM-U-60-S38-40G-91					
EAMM-U-60-S38-40R-91						–	8058943	EAMM-U-60-S38-40R-91					
EAMM-U-60-S38-50GA-91						15,5	8107724	EAMM-U-60-S38-50GA-91					
EAMM-U-60-S38-55A-91						–	1218538	EAMM-U-60-S38-55A-91					
EAMM-U-60-S38-57A-91						–	★ 1218568	EAMM-U-60-S38-57A-91					
EAMM-U-60-S38-57AC-91						–	8058946	EAMM-U-60-S38-57AC-91					
EAMM-U-60-S38-58AA-91						–	8058947	EAMM-U-60-S38-58AA-91					
EAMM-U-60-S38-60P-91						7	8125092	EAMM-U-60-S38-60P-91					
EAMM-U-60-S38-60RA-91						–	8058948	EAMM-U-60-S38-60RA-91					
EAMM-U-60-S48-40G-91						60	161,5	91,5	32	54	8	2283760	EAMM-U-60-S48-40G-91
EAMM-U-60-S48-40R-91											–	8058949	EAMM-U-60-S48-40R-91
EAMM-U-60-S48-50GA-91											14,5	8105900	EAMM-U-60-S48-50GA-91
EAMM-U-60-S48-55A-91	–	1219370	EAMM-U-60-S48-55A-91										
EAMM-U-60-S48-57A-91	–	★ 1219379	EAMM-U-60-S48-57A-91										
EAMM-U-60-S48-58AA-91	–	8058950	EAMM-U-60-S48-58AA-91										
EAMM-U-60-S48-60AA-91	8	8105898	EAMM-U-60-S48-60AA-91										
EAMM-U-70-S48-60G-96	70	173,5	96	34,5	64,5						8	2801627	EAMM-U-70-S48-60G-96
EAMM-U-70-S48-60H-96						8	2801715	EAMM-U-70-S48-60H-96					
EAMM-U-70-S48-60P-96						–	★ 2629253	EAMM-U-70-S48-60P-96					
EAMM-U-70-S48-60R-96						8	8105843	EAMM-U-70-S48-60R-96					
EAMM-U-70-S48-60RA-96						–	8058969	EAMM-U-70-S48-60RA-96					
EAMM-U-70-S48-70A-96						–	2787320	EAMM-U-70-S48-70A-96					
EAMM-U-70-S48-70AB-96						–	8058970	EAMM-U-70-S48-70AB-96					

Festo Kernprogramm

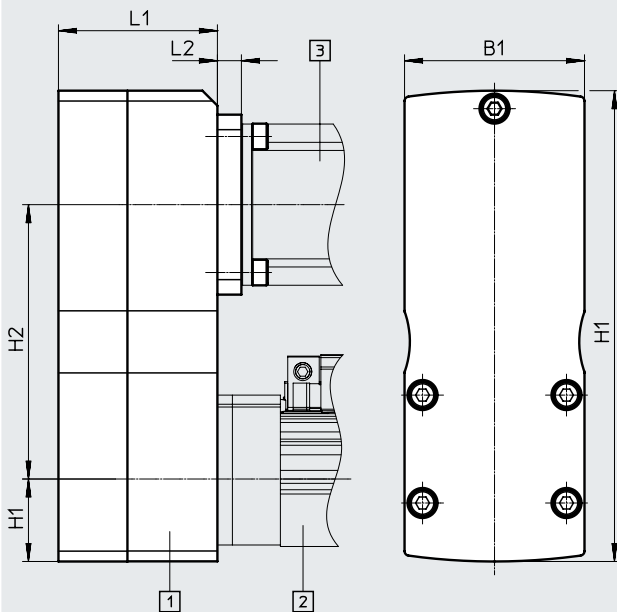
- ★ In der Regel versandbereit in 24 h ab Werk
- ★ In der Regel versandbereit in 5 Tagen ab Werk

## Datenblatt

## Abmessungen und Bestellangaben

Download CAD-Daten → [www.festo.com](http://www.festo.com)

ELGA-BS/EGC-BS/EGC-HD-BS



Prinzipbild:

- [1] Parallelbausatz
- [2] Spindelachse
- [3] Motor

Typ	B1	H1	H2 ±1	H3	L1	L2	Teile-Nr.	Typ
EAMM-U-86-S48-58AA-102	86	188,5	102,5	38	67	–	8058995	EAMM-U-86-S48-58AA-102
EAMM-U-86-S48-60G-102						8	1587251	EAMM-U-86-S48-60G-102
EAMM-U-86-S48-60H-102						8	1587338	EAMM-U-86-S48-60H-102
EAMM-U-86-S48-60P-102						–	8058996	EAMM-U-86-S48-60P-102
EAMM-U-86-S48-60RB-102							8058997	EAMM-U-86-S48-60RB-102
EAMM-U-86-S48-70A-102							1217689	EAMM-U-86-S48-70A-102
EAMM-U-86-S48-70AA-102							8058999	EAMM-U-86-S48-70AA-102
EAMM-U-86-S48-70GA-102						8	8059000	EAMM-U-86-S48-70GA-102
EAMM-U-86-S48-82AA-102						–	8059002	EAMM-U-86-S48-82AA-102
EAMM-U-86-S48-84AA-102						87	10,5	8059003
EAMM-U-86-S48-87A-102	86	–	8059004	EAMM-U-86-S48-87A-102				
EAMM-U-86-S48-58AA-177	86	268,5	177,5	43	67	–	8059008	EAMM-U-86-S48-58AA-177
EAMM-U-86-S48-60G-177						8	8059009	EAMM-U-86-S48-60G-177
EAMM-U-86-S48-60P-177						–	8059011	EAMM-U-86-S48-60P-177
EAMM-U-86-S48-60PA-177							8059012	EAMM-U-86-S48-60PA-177
EAMM-U-86-S48-60RB-177							8059014	EAMM-U-86-S48-60RB-177
EAMM-U-86-S48-70A-177							8059016	EAMM-U-86-S48-70A-177
EAMM-U-86-S48-70AA-177						8059017	EAMM-U-86-S48-70AA-177	
EAMM-U-86-S48-70AB-177						8059018	EAMM-U-86-S48-70AB-177	
EAMM-U-86-S48-70GA-177						8	8059019	EAMM-U-86-S48-70GA-177
EAMM-U-86-S48-82AA-177						–	8059021	EAMM-U-86-S48-82AA-177
EAMM-U-86-S48-84AA-177	96	10,5	8059022	EAMM-U-86-S48-84AA-177				
EAMM-U-86-S48-87A-177	86	–	★ 1217604	EAMM-U-86-S48-87A-177				

Festo Kernprogramm

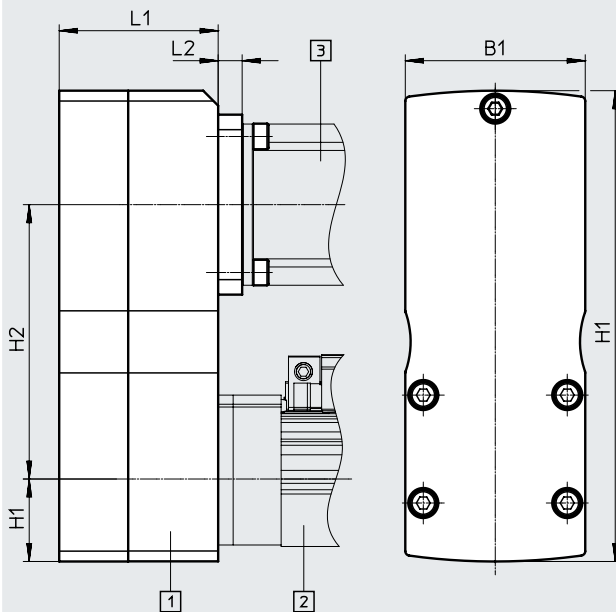
- ★ In der Regel versandbereit in 24 h ab Werk
- ★ In der Regel versandbereit in 5 Tagen ab Werk

## Datenblatt

### Abmessungen und Bestellangaben

Download CAD-Daten → [www.festo.com](http://www.festo.com)

ELGA-BS/EGC-BS/EGC-HD-BS



Prinzipbild:

- [1] Parallelbausatz
- [2] Spindelachse
- [3] Motor

Typ	B1	H1	H2 ±1	H3	L1	L2	Teile-Nr.	Typ					
EAMM-U-86-S62-60PA-102	86	193,5	102,5	43	69	-	8059026	EAMM-U-86-S62-60PA-102					
EAMM-U-86-S62-70A-102							8059027	EAMM-U-86-S62-70A-102					
EAMM-U-86-S62-70AA-102							8059028	EAMM-U-86-S62-70AA-102					
EAMM-U-86-S62-70AB-102							8059029	EAMM-U-86-S62-70AB-102					
EAMM-U-86-S62-82AA-102							8059031	EAMM-U-86-S62-82AA-102					
EAMM-U-86-S62-87A-102							8059032	EAMM-U-86-S62-87A-102					
EAMM-U-86-S62-55A-177	86	268,5	177,5	43	69	-	8059033	EAMM-U-86-S62-55A-177					
EAMM-U-86-S62-60G-177						8	1587411	EAMM-U-86-S62-60G-177					
EAMM-U-86-S62-60H-177						8	1587453	EAMM-U-86-S62-60H-177					
EAMM-U-86-S62-60PA-177						-	8059034	EAMM-U-86-S62-60PA-177					
EAMM-U-86-S62-70A-177						-	1217543	EAMM-U-86-S62-70A-177					
EAMM-U-86-S62-70AA-177						-	8059036	EAMM-U-86-S62-70AA-177					
EAMM-U-86-S62-70AB-177						-	8059037	EAMM-U-86-S62-70AB-177					
EAMM-U-86-S62-70GA-177						14,5	8105902	EAMM-U-86-S62-70GA-177					
EAMM-U-86-S62-80P-177						-	★ 2157004	EAMM-U-86-S62-80P-177					
EAMM-U-86-S62-80PB-177						2	8105905	EAMM-U-86-S62-80PB-177					
EAMM-U-86-S62-82AA-177						-	8059038	EAMM-U-86-S62-82AA-177					
EAMM-U-86-S62-87A-177						-	★ 1217373	EAMM-U-86-S62-87A-177					
EAMM-U-110-S62-84AA-120						110	235	120	55	82	-	8059051	EAMM-U-110-S62-84AA-120
EAMM-U-110-S62-88A-120												8059052	EAMM-U-110-S62-88A-120
EAMM-U-110-S62-84AA-207	110	322,5	207,5	55	82	-	8059057	EAMM-U-110-S62-84AA-207					
EAMM-U-110-S62-88A-207							8059058	EAMM-U-110-S62-88A-207					
EAMM-U-110-S62-100A-207							★ 1217381	EAMM-U-110-S62-100A-207					
EAMM-U-110-S95-80G-207							10	1589544	EAMM-U-110-S95-80G-207				
EAMM-U-110-S95-84AA-207						-	8059063	EAMM-U-110-S95-84AA-207					
EAMM-U-110-S95-90GA-207						16,5	8105907	EAMM-U-110-S95-90GA-207					
EAMM-U-110-S95-100A-207						-	1220656	EAMM-U-110-S95-100A-207					
EAMM-U-145-S62-126AA-288						145	448	288	70	99,5	-	8059073	EAMM-U-145-S62-126AA-288
EAMM-U-145-S62-140A-288	1219440	EAMM-U-145-S62-140A-288											
EAMM-U-145-S95-140A-288	1220582	EAMM-U-145-S95-140A-288											

Festo Kernprogramm

- ★ In der Regel versandbereit in 24 h ab Werk
- ★ In der Regel versandbereit in 5 Tagen ab Werk



## Zubehör

### Spannelement EADT

Werkstoff:  
Kunststoff  
RoHS konform

Zum Einstellen der Zahnriemen-  
vorspannung bei EAMM-U-110  
und EAMM-U-145.

Durch Verdrehen des in einer  
Gehäusebohrung fixierten Spann-  
elements wird der in einer Lang-  
lochgeometrie verschiebbare  
Motor von der Achsmechanik  
weggedrückt.

Mit geringen Drehmomenten am  
Spannelement können so hohe  
Vorspannkkräfte des Zahnriemens  
erzeugt werden. Einsatz nur in  
Verbindung mit Parallelbausatz  
EAMM-U-...-D/S möglich.



### Bestellangaben

Typ	Umgebungstemperatur [°C]	Gewicht [g]	Teile-Nr.	Typ
EADT-E-U1-110	-10 ... +60	9	<b>1461069</b>	<b>EADT-E-U1-110</b>

## Zubehör

### Gegenlager EAMG

Werkstoff:  
Aluminium-Knetlegierung  
RoHS konform

Einsatz nur in Verbindung mit  
Parallelbausatz EAMM-U-...-D/S  
möglich.



Eine Gegenlagerung EAMG reduziert die Belastung der Achs- bzw. Motorlager, um bei hoher Belastung die Lebensdauer zu verbessern. Für jedes Gegenlager ist zusätzlich eine Spannhülse EAMH-...-P erforderlich.

Bestellangaben						
Typ	für Baugröße	Max. Drehzahl [1/min]	Umgebungstemperatur [°C]	Gewicht [g]	Teile-Nr.	Typ
EAMG-U1-50	50	6000	-10 ... +60	20	1354281	EAMG-U1-50
EAMG-U1-60-G2	60	6000		35	4164963	EAMG-U1-60-G2
EAMG-U1-70	70	5000		74	2598638	EAMG-U1-70
EAMG-U1-86	86	5000		83	1354283	EAMG-U1-86
EAMG-U1-110	110	5000		169	1354284	EAMG-U1-110
EAMG-U1-145	145	4000		186	1354285	EAMG-U1-145

## Zubehör

**Spannhülse EAMH-...-P,  
mit Lagerzapfen**

Werkstoff:

Stahl, korrosionsbeständig

RoHS konform

Einsatz nur in Verbindung mit  
Parallelbausatz EAMM-U-...-D/S  
möglich.

Bei nachträglichem Einbau des Gegenlagers muss die serienmäßig im Parallelbausatz enthaltene Spannhülse ohne Lagerzapfen durch die Spannhülse EAMH-...-P mit integriertem Lagerzapfen ausgetauscht werden. Die zum Gegenlager passende Größe der Spannhülse ergibt sich aus der Baugröße des Parallelbausatzes.

Bestellangaben								
Typ	für Baugröße	für Wellen- $\varnothing$ Motor/Achse $\varnothing h7 \dots k7$	Max. Dreh- zahl [1/min]	Massenträg- heitsmoment [kg mm <sup>2</sup> ]	Umgebungs- temperatur [°C]	Gewicht [g]	Teile-Nr.	Typ
EAMH-50-5-C13.6-P	50	5	6000	0,39	-10 ... +60	20	1354092	EAMH-50-5-C13.6-P
EAMH-50-6-C13.6-P	50	6	6000	0,38		19	1354093	EAMH-50-6-C13.6-P
EAMH-50-8-C13.6-P	50	8	6000	0,35		16	1354094	EAMH-50-8-C13.6-P
EAMH-60-6-C18.1-P	60	6	6000	1,57		44	1354095	EAMH-60-6-C18.1-P
EAMH-60-6.35-C18.1-P	60	6.35	6000	1,56		43	1354096	EAMH-60-6.35-C18.1-P
EAMH-60-8-C18.1-P	60	8	6000	1,53		41	1354097	EAMH-60-8-C18.1-P
EAMH-60-9-C18.1-P	60	9	6000	1,5		39	1354098	EAMH-60-9-C18.1-P
EAMH-60-10-C18.1-P	60	10	6000	1,4		38	1545242	EAMH-60-10-C18.1-P
EAMH-60-11-C18.1-P	60	11	6000	1,31		35	2789343	EAMH-60-11-C18.1-P
EAMH-60-12-C18.1-P	60	12	6000	1,3		32	1354099	EAMH-60-12-C18.1-P
EAMH-86-6-C27.3-P	70, 86	6	5000	12,3		123	2789351	EAMH-86-6-C27.3-P
EAMH-86-8-C27.3-P	70, 86	8	5000	10,3		128	1354100	EAMH-86-8-C27.3-P
EAMH-86-9-C27.3-P	70, 86	9	5000	9		117	2789359	EAMH-86-9-C27.3-P
EAMH-86-10-C27.3-P	70, 86	10	5000	9		115	2789365	EAMH-86-10-C27.3-P
EAMH-86-11-C27.3-P	70, 86	11	5000	10,1		119	1354101	EAMH-86-11-C27.3-P
EAMH-86-12-C27.3-P	70, 86	12	5000	10		115	1354102	EAMH-86-12-C27.3-P
EAMH-86-14-C27.3-P	70, 86	14	5000	8,74		103	1459337	EAMH-86-14-C27.3-P
EAMH-86-16-C27.3-P	70, 86	16	5000	8,3		95	2430402	EAMH-86-16-C27.3-P
EAMH-86-19-C27.3-P	70, 86	19	5000	7,1		78	2406019	EAMH-86-19-C27.3-P
EAMH-110-11-C34-P	110	11	5000	33,2		270	1545245	EAMH-110-11-C34-P
EAMH-110-12-C34-P	110	12	5000	36,3		278	1354103	EAMH-110-12-C34-P
EAMH-110-14-C34-P	110	14	5000	35,8		267	1354104	EAMH-110-14-C34-P
EAMH-110-16-C34-P	110	16	5000	35,1		254	1354105	EAMH-110-16-C34-P
EAMH-110-19-C34-P	110	19	5000	33,3		230	1354106	EAMH-110-19-C34-P
EAMH-110-20-C34-P	110	20	5000	30,2		217	1545246	EAMH-110-20-C34-P
EAMH-110-22-C34-P	110	22	5000	28,3	200	2430414	EAMH-110-22-C34-P	
EAMH-110-25-C34-P	110	25	5000	25,8	170	1354107	EAMH-110-25-C34-P	
EAMH-145-12-C34-P	145	12	4000	43,9	338	1354108	EAMH-145-12-C34-P	
EAMH-145-19-C34-P	145	19	4000	38	281	1459342	EAMH-145-19-C34-P	
EAMH-145-22-C34-P	145	22	4000	35,1	252	8098589	EAMH-145-22-C34-P	
EAMH-145-24-C34-P	145	24	4000	34	229	1354109	EAMH-145-24-C34-P	
EAMH-145-25-C34-P	145	25	4000	32,1	217	1354110	EAMH-145-25-C34-P	

## Zubehör

### Spannhülse EAMH, ohne Lagerzapfen

Werkstoff:

Stahl, korrosionsbeständig

RoHS konform

Einsatz nur in Verbindung mit  
Parallelbausatz EAMM-U-...-D/S  
möglich.



Spannhülsen zum Adaptieren von  
Fremdmotoren mit abweichenden  
Wellendurchmessern an den  
Parallelbausätzen.

Bestellangaben								
Typ	für Baugröße	für Wellen- Motor/Achse ø h7 ... k7	Max. Dreh- zahl [1/min]	Massenträg- heitsmoment [kg mm <sup>2</sup> ]	Umgebungs- temperatur [°C]	Gewicht [g]	Teile-Nr.	Typ
EAMH-50-5-C13.6	50	5	6000	0,44	-10 ... +60	19	2428478	EAMH-50-5-C13.6
EAMH-50-6-C13.6	50	6	6000	0,43		19	2428479	EAMH-50-6-C13.6
EAMH-50-8-C13.6	50	8	6000	0,40		16	2428480	EAMH-50-8-C13.6
EAMH-60-6-C18.1	60	6	6000	1,46		36	2428515	EAMH-60-6-C18.1
EAMH-60-6.35-C18.1	60	6.35	6000	1,46		36	2428516	EAMH-60-6.35-C18.1
EAMH-60-8-C18.1	60	8	6000	1,44		34	2428517	EAMH-60-8-C18.1
EAMH-60-9-C18.1	60	9	6000	1,42		32	2428518	EAMH-60-9-C18.1
EAMH-60-10-C18.1	60	10	6000	1,38		30	2428519	EAMH-60-10-C18.1
EAMH-60-11-C18.1	60	11	6000	1,31		28	2789160	EAMH-60-11-C18.1
EAMH-60-12-C18.1	60	12	6000	1,22		26	2428520	EAMH-60-12-C18.1
EAMH-60-14-C18.1	60	14	6000	1,03		21	8125353	EAMH-60-14-C18.1
EAMH-86-6-C27.3	70, 86	6	5000	10,2		122	2789214	EAMH-86-6-C27.3
EAMH-86-8-C27.3	70, 86	8	5000	10,3		119	2429531	EAMH-86-8-C27.3
EAMH-86-9-C27.3	70, 86	9	5000	11,6		116	2789221	EAMH-86-9-C27.3
EAMH-86-10-C27.3	70, 86	10	5000	10,1		114	2789230	EAMH-86-10-C27.3
EAMH-86-11-C27.3	70, 86	11	5000	10,2		112	2429532	EAMH-86-11-C27.3
EAMH-86-12-C27.3	70, 86	12	5000	10,1		109	2429533	EAMH-86-12-C27.3
EAMH-86-14-C27.3	70, 86	14	5000	9,9		102	2429534	EAMH-86-14-C27.3
EAMH-86-16-C27.3	70, 86	16	5000	9,5		94	2430397	EAMH-86-16-C27.3
EAMH-86-19-C27.3	70, 86	19	5000	8,2		76	2429535	EAMH-86-19-C27.3
EAMH-110-11-C34	110	11	5000	32,2	233	2429555	EAMH-110-11-C34	
EAMH-110-12-C34	110	12	5000	32,1	229	2429556	EAMH-110-12-C34	
EAMH-110-14-C34	110	14	5000	31,8	219	2429557	EAMH-110-14-C34	
EAMH-110-16-C34	110	16	5000	31,2	208	2429558	EAMH-110-16-C34	
EAMH-110-19-C34	110	19	5000	29,9	188	2429559	EAMH-110-19-C34	
EAMH-110-20-C34	110	20	5000	29,2	180	2429560	EAMH-110-20-C34	
EAMH-110-22-C34	110	22	5000	27,3	162	2430411	EAMH-110-22-C34	
EAMH-110-25-C34	110	25	5000	23,4	133	2429561	EAMH-110-25-C34	
EAMH-145-12-C34	145	12	4000	38,1	274	2429590	EAMH-145-12-C34	
EAMH-145-19-C34	145	19	4000	35,5	227	2429591	EAMH-145-19-C34	
EAMH-145-22-C34	145	22	4000	32,5	198	8098588	EAMH-145-22-C34	
EAMH-145-24-C34	145	24	4000	30,0	177	2429592	EAMH-145-24-C34	
EAMH-145-25-C34	145	25	4000	28,1	165	2429593	EAMH-145-25-C34	

## Zubehör

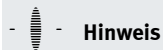
**Dichtung-SET**

RoHS konform

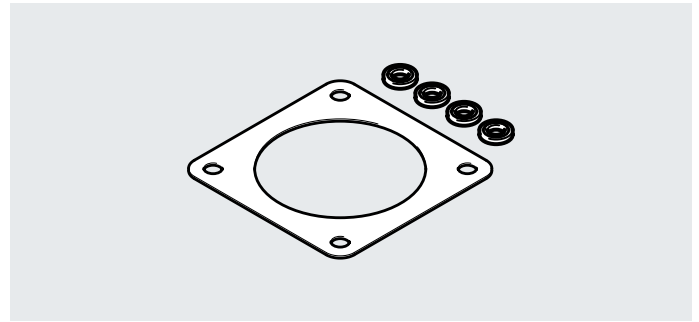
Ersatzteil für Schutzart IP65.

Dichtung zwischen:

- Motor und Parallelbausatz
- Motor und Getriebe
- Motor und Kundengeometrie

**Hinweis**

Die Dichtung verringert die Wärmeableitung zwischen Motor und Flansch. Derating des Motors beachten.



<b>Bestellangaben</b>					
Typ	für Parallelbausatz	für Motor/ Integrierter Antrieb	Umgebungstemperatur [°C]	Teile-Nr.	Typ
EADS-F-40P	EAMM-U-50-D32-40P-78-S1	EMME-AS-40	-25 ... +60	<b>2481475</b>	<b>EADS-F-40P</b>
EADS-F-60P	EAMM-U-70-D32-60P-96-S1 EAMM-U-70-D40-60P-96-S1	EMMT-AS-60, EMME-AS-60	-25 ... +60	<b>2481479</b>	<b>EADS-F-60P</b>
EADS-F-80P	EAMM-U-86-D40-80P-102-S1 EAMM-U-86-D50-80P-102-S1 EAMM-U-86-D60-80P-102-S1	EMMT-AS-80, EMME-AS-80	-25 ... +60	<b>2481481</b>	<b>EADS-F-80P</b>
EADS-F-100A	EAMM-U-110-D50-100A-120-S1 EAMM-U-110-D60-100A-120-S1 EAMM-U-110-D80-100A-120-S1	EMMT-AS-100, EMME-AS-100	-25 ... +60	<b>2481483</b>	<b>EADS-F-100A</b>
EADS-F-140A	EAMM-U-145-D80-140A-188-S1 EAMM-U-145-D100-140A-188-S1	EMMS-AS-140	-25 ... +60	<b>2481484</b>	<b>EADS-F-140A</b>
EADS-F-42A	EAMM-U-50-D32-42A-78-S1	EMMS-ST-42	-25 ... +60	<b>2481476</b>	<b>EADS-F-42A</b>
EADS-F-57A	EAMM-U-60-D32-57A-91-S1 EAMM-U-60-D40-57A-91-S1	EMMS-ST-57	-25 ... +60	<b>2481478</b>	<b>EADS-F-57A</b>
EADS-F-87A	EAMM-U-86-D40-87A-102-S1 EAMM-U-86-D50-87A-102-S1 EAMM-U-86-D60-87A-102-S1	EMMS-ST-87	-25 ... +60	<b>2481482</b>	<b>EADS-F-87A</b>
EADS-F-67A	EAMM-U-60-D32-67A-91-S1 EAMM-U-60-D40-67A-91-S1	EMCA-67	-25 ... +60	<b>1529479</b>	<b>EADS-F-67A/B</b>

## Übersicht Schnittstellen

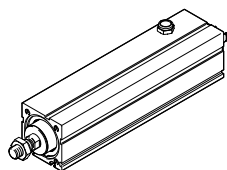


Schnittstelle Achsmechanik	
V20	EPCC-25, EGSC-25
V25	EPCC-32, EGSC-32, ELGC-BS-32
V32	EPCC-45, EGSC-45, ELGC-BS-45
T42	EPCC-60, EGSC-60, ELGC-BS-60
T46	ELGC-BS-80, ELGT-BS-90/-120/-160

Schnittstelle Motor	
28A	Schrittmotor EMMS-ST-28
28AA	Fremdmotor
35A	Fremdmotor
35AB	Fremdmotor
38AA	Fremdmotor
40P	Servomotor EMME-AS-40
40R	Fremdmotor
40RA	Fremdmotor
42A	Schrittmotor EMMS-ST-42, Fremdmotor
42AA	Fremdmotor
42AB	Fremdmotor
55A	Fremdmotor
57A	Schrittmotor EMMS-ST-57, Fremdmotor
58AA	Fremdmotor
60AA	Fremdmotor
60AB	Fremdmotor
60P	Servomotor EMMT-AS-60, EMME-AS-60, Fremdmotor
60PA	Fremdmotor
60R	Fremdmotor
60RA	Fremdmotor
67A	Integrierter Antrieb EMCA-EC
70A	Fremdmotor
70AA	Fremdmotor
80P	Servomotor EMMT-AS-80, EMME-AS-80, Fremdmotor
80PA	Fremdmotor
80PB	Fremdmotor
80RA	Fremdmotor
85AA	Fremdmotor
87A	Schrittmotor EMMS-ST-87
100A	Servomotor EMMT-AS-100, EMME-AS-100, Fremdmotor

## Lieferübersicht

## Zulässige Achs/Motor-Kombinationen mit Elektrozyliner EPCC

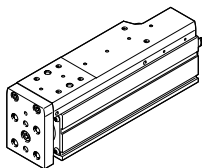


- Der Bausatz ist in alle Richtungen montierbar
- Schnittstellentabelle für Fremdmotoren → ab Seite 60

Motor <sup>1)</sup> Typ	Schnittstelle Motor	Parallelbausatz	
		Teile-Nr.	Typ
<b>EPCC-25</b>			
<b>mit Schrittmotor</b>			
EMMS-ST-28-...	28A	4767125	EAMM-U-30-V20-28A-44
Fremdmotor	28AA	8093176	EAMM-U-30-V20-28AA-44
<b>EPCC-32</b>			
<b>mit Servomotor</b>			
Fremdmotor	38AA	8093197	EAMM-U-45-V25-38AA-63
EMME-AS-40-...	40P	4782056	EAMM-U-45-V25-40P-63
Fremdmotor	40R	8091655	EAMM-U-45-V25-40R-63
Fremdmotor	40RA	8095513	EAMM-U-45-V25-40RA-63
<b>mit Schrittmotor</b>			
Fremdmotor	35A, 35AB	8093286	EAMM-U-38-V25-35A-63
EMMS-ST-42-...	42A	4825645	EAMM-U-45-V25-42A-63
Fremdmotor	42AB	8095562	EAMM-U-45-V25-42AB-63
<b>EPCC-45</b>			
<b>mit Servomotor</b>			
Fremdmotor	38AA	8092623	EAMM-U-45-V32-38AA-63
EMME-AS-40-...	40P	4718297	EAMM-U-45-V32-40P-63
Fremdmotor	40R	8091631	EAMM-U-45-V32-40R-63
Fremdmotor	40RA	8095650	EAMM-U-45-V32-40RA-63
<b>mit Schrittmotor</b>			
EMMS-ST-42-...	42A	4280674	EAMM-U-45-V32-42A-63
Fremdmotor	42AB	8095613	EAMM-U-45-V32-42AB-63
<b>EPCC-60</b>			
<b>mit Servomotor</b>			
EMMT-AS-60-..., EMME-AS-60-...	60P	4784301	EAMM-U-65-T42-60P-87
Fremdmotor	60PA	8091225	EAMM-U-65-T42-60PA-87
Fremdmotor	60R	8093364	EAMM-U-65-T42-60R-87
Fremdmotor	60RA	8093199	EAMM-U-65-T42-60RA-87
<b>mit Schrittmotor</b>			
EMMS-ST-57-...	57A	4331535	EAMM-U-65-T42-57A-87
Fremdmotor	60AA	8093189	EAMM-U-65-T42-60AA-87
Fremdmotor	60AB	8096187	EAMM-U-65-T42-60AB-87

## Lieferübersicht

### Zulässige Achs/Motor-Kombinationen mit Mini-Schlitten EGSC-BS



- Der Bausatz ist in alle Richtungen montierbar
- Schnittstellentabelle für Fremdmotoren → ab Seite 60

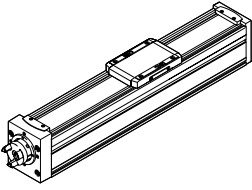
Motor <sup>1)</sup> Typ	Schnittstelle Motor	Parallelbausatz	
		Teile-Nr.	Typ
<b>EGSC-25</b>			
<b>mit Schrittmotor</b>			
EMMS-ST-28-...	28A	4767125	EAMM-U-30-V20-28A-44
Fremdmotor	28AA	8093176	EAMM-U-30-V20-28AA-44
<b>EGSC-32</b>			
<b>mit Servomotor</b>			
Fremdmotor	38AA	8093197	EAMM-U-45-V25-38AA-63
EMME-AS-40-...	40P	4782056	EAMM-U-45-V25-40P-63
Fremdmotor	40R	8091655	EAMM-U-45-V25-40R-63
Fremdmotor	40RA	8095513	EAMM-U-45-V25-40RA-63
<b>mit Schrittmotor</b>			
Fremdmotor	35A, 35AB	8093286	EAMM-U-38-V25-35A-63
EMMS-ST-42-...	42A	4825645	EAMM-U-45-V25-42A-63
Fremdmotor	42AB	8095562	EAMM-U-45-V25-42AB-63
<b>EGSC-45</b>			
<b>mit Servomotor</b>			
Fremdmotor	38AA	8092623	EAMM-U-45-V32-38AA-63
EMME-AS-40-...	40P	4718297	EAMM-U-45-V32-40P-63
Fremdmotor	40R	8091631	EAMM-U-45-V32-40R-63
Fremdmotor	40RA	8095650	EAMM-U-45-V32-40RA-63
<b>mit Schrittmotor</b>			
EMMS-ST-42-...	42A	4280674	EAMM-U-45-V32-42A-63
Fremdmotor	42AB	8095613	EAMM-U-45-V32-42AB-63
<b>EGSC-60</b>			
<b>mit Servomotor</b>			
Fremdmotor	55A	8092868	EAMM-U-65-T42-55A-87
Fremdmotor	58AA	8092909	EAMM-U-65-T42-58AA-87
EMMT-AS-60-..., EMME-AS-60-...	60P	4784301	EAMM-U-65-T42-60P-87
Fremdmotor	60PA	8091225	EAMM-U-65-T42-60PA-87
Fremdmotor	60R	8093364	EAMM-U-65-T42-60R-87
Fremdmotor	60RA	8093199	EAMM-U-65-T42-60RA-87
<b>mit Schrittmotor</b>			
EMMS-ST-57-...	57A	4331535	EAMM-U-65-T42-57A-87
Fremdmotor	60AA	8093189	EAMM-U-65-T42-60AA-87
Fremdmotor	60AB	8096187	EAMM-U-65-T42-60AB-87
<b>mit integriertem Antrieb</b>			
EMCA-EC-67	67A	8084498	EAMM-U-65-T42-67A-87

1) Das Eingangs-Drehmoment darf das max. zul. übertragbare Drehmoment des Parallelbausatzes nicht überschreiten.



## Lieferübersicht

## Zulässige Achs/Motor-Kombinationen mit Spindelachse ELGC-BS



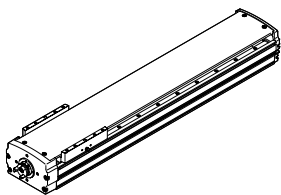
- Der Bausatz ist in alle Richtungen montierbar
- Schnittstellentabelle für Fremdmotoren → ab Seite 60

Motor <sup>1)</sup> Typ	Schnittstelle Motor	Parallelbausatz	
		Teile-Nr.	Typ
<b>ELGC-BS-32</b>			
<b>mit Servomotor</b>			
Fremdmotor	38AA	8093197	EAMM-U-45-V25-38AA-63
EMME-AS-40-...	40P	4782056	EAMM-U-45-V25-40P-63
Fremdmotor	40R	8091655	EAMM-U-45-V25-40R-63
Fremdmotor	40RA	8095513	EAMM-U-45-V25-40RA-63
<b>mit Schrittmotor</b>			
Fremdmotor	35A, 35AB	8093286	EAMM-U-38-V25-35A-63
EMMS-ST-42-...	42A	4825645	EAMM-U-45-V25-42A-63
Fremdmotor	42AB	8095562	EAMM-U-45-V25-42AB-63
<b>ELGC-BS-45</b>			
<b>mit Servomotor</b>			
Fremdmotor	38AA	8092623	EAMM-U-45-V32-38AA-63
EMME-AS-40-...	40P	4718297	EAMM-U-45-V32-40P-63
Fremdmotor	40R	8091631	EAMM-U-45-V32-40R-63
Fremdmotor	40RA	8095650	EAMM-U-45-V32-40RA-63
<b>mit Schrittmotor</b>			
EMMS-ST-42-...	42A	4280674	EAMM-U-45-V32-42A-63
Fremdmotor	42AB	8095613	EAMM-U-45-V32-42AB-63
<b>ELGC-BS-60</b>			
<b>mit Servomotor</b>			
Fremdmotor	55A	8092868	EAMM-U-65-T42-55A-87
Fremdmotor	58AA	8092909	EAMM-U-65-T42-58AA-87
EMMT-AS-60-..., EMME-AS-60-...	60P	4784301	EAMM-U-65-T42-60P-87
Fremdmotor	60PA	8091225	EAMM-U-65-T42-60PA-87
Fremdmotor	60R	8093364	EAMM-U-65-T42-60R-87
Fremdmotor	60RA	8093199	EAMM-U-65-T42-60RA-87
<b>mit Schrittmotor</b>			
EMMS-ST-57-...	57A	4331535	EAMM-U-65-T42-57A-87
Fremdmotor	60AA	8093189	EAMM-U-65-T42-60AA-87
Fremdmotor	60AB	8096187	EAMM-U-65-T42-60AB-87
<b>mit integriertem Antrieb</b>			
EMCA-AS-67	67A	8084498	EAMM-U-65-T42-67A-87
<b>ELGC-BS-80</b>			
<b>mit Servomotor</b>			
EMMT-AS-60-..., EMME-AS-60-...	60P, 60PA	4824069	EAMM-U-87-T46-60P-114
Fremdmotor	70A	8092891	EAMM-U-87-T46-70A-114
Fremdmotor	70AA, 70AB	8096220	EAMM-U-87-T46-70AA-114
EMMT-AS-80-..., EMME-AS-80-...	80P	4822696	EAMM-U-87-T46-80P-114
Fremdmotor	80PA	8091537	EAMM-U-87-T46-80PA-114
Fremdmotor	80PB	8096289	EAMM-U-87-T46-80PB-114
Fremdmotor	85AA	8097655	EAMM-U-87-T46-85AA-114
<b>mit Schrittmotor</b>			
EMMS-ST-87-...	87A	4819278	EAMM-U-87-T46-87A-114
<b>mit integriertem Antrieb</b>			
EMCA-EC-67	67A	8084496	EAMM-U-87-T46-67A-114

1) Das Eingangs-Drehmoment darf das max. zul. übertragbare Drehmoment des Parallelbausatzes nicht überschreiten.

## Lieferübersicht

### Zulässige Achs/Motor-Kombinationen mit Spindelachse ELGT-BS



- Der Bausatz ist in alle Richtungen montierbar
- Schnittstellentabelle für Fremdmotoren → ab Seite 60

Motor <sup>1)</sup> Typ	Schnittstelle Motor	Parallelbausatz	
		Teile-Nr.	Typ
<b>ELGT-BS-90/-120</b>			
<b>mit Servomotor</b>			
<b>EMMT-AS-60-..., EMME-AS-60-...</b>	60P, 60PA	<b>4824069</b>	<b>EAMM-U-87-T46-60P-114</b>
<b>Fremdmotor</b>	60R	<b>8126171</b>	<b>EAMM-U-87-T46-60R-114</b>
<b>Fremdmotor</b>	60RA	<b>8126172</b>	<b>EAMM-U-87-T46-60RA-114</b>
<b>Fremdmotor</b>	70A	<b>8092891</b>	<b>EAMM-U-87-T46-70A-114</b>
<b>Fremdmotor</b>	70AA, 70AB	<b>8096220</b>	<b>EAMM-U-87-T46-70AA-114</b>
<b>EMMT-AS-80-..., EMME-AS-80-...</b>	80P	<b>4822696</b>	<b>EAMM-U-87-T46-80P-114</b>
<b>Fremdmotor</b>	80PA, 80RA	<b>8091537</b>	<b>EAMM-U-87-T46-80PA-114</b>
<b>Fremdmotor</b>	80PB, 80R	<b>8096289</b>	<b>EAMM-U-87-T46-80PB-114</b>
<b>Fremdmotor</b>	85AA	<b>8097655</b>	<b>EAMM-U-87-T46-85AA-114</b>
<b>mit Schrittmotor</b>			
<b>EMMS-ST-87-...</b>	87A	<b>4819278</b>	<b>EAMM-U-87-T46-87A-114</b>
<b>mit integriertem Antrieb</b>			
<b>EMCA-EC-67</b>	67A	<b>8084496</b>	<b>EAMM-U-87-T46-67A-114</b>
<b>ELGT-BS-160</b>			
<b>mit Servomotor</b>			
<b>EMMT-AS-60-..., EMME-AS-60-..., Fremdmotor</b>	60P, 60PA	<b>8126161</b>	<b>EAMM-U-87-T46-60P-147</b>
<b>Fremdmotor</b>	60R	<b>8126162</b>	<b>EAMM-U-87-T46-60R-147</b>
<b>Fremdmotor</b>	60RA	<b>8126163</b>	<b>EAMM-U-87-T46-60RA-147</b>
<b>Fremdmotor</b>	70A	<b>8126165</b>	<b>EAMM-U-87-T46-70A-147</b>
<b>Fremdmotor</b>	70AA, 70AB	<b>8126166</b>	<b>EAMM-U-87-T46-70AA-147</b>
<b>EMMT-AS-80-..., EMME-AS-80-..., Fremdmotor</b>	80P, 80PA, 80RA	<b>8126167</b>	<b>EAMM-U-87-T46-80P-147</b>
<b>Fremdmotor</b>	80PB, 80R	<b>8126168</b>	<b>EAMM-U-87-T46-80PB-147</b>
<b>Fremdmotor</b>	85AA	<b>8126169</b>	<b>EAMM-U-87-T46-85AA-147</b>
<b>mit Schrittmotor</b>			
<b>EMMS-ST-87-...</b>	87A	<b>8126170</b>	<b>EAMM-U-87-T46-87A-147</b>
<b>mit integriertem Antrieb</b>			
<b>EMCA-EC-67</b>	67A	<b>8126164</b>	<b>EAMM-U-87-T46-67A-147</b>

1) Das Eingangs-Drehmoment darf das max. zul. übertragbare Drehmoment des Parallelbausatzes nicht überschreiten.

## Datenblatt

## Werkstoff:

Gehäuse und Kupplungsnaabe:

Aluminium-Knetlegierung

Zahnriemenscheibe: Sinterstahl

Zahnriemen: Polychloroprene

Schrauben: Stahl



Allgemeine Technische Daten							
Typ	für Achse	Übertragbares Drehmoment [Nm]	Massenträgheitsmoment [kgmm <sup>2</sup> ]	Max. Drehzahl [1/min]	Leerlaufantriebsmoment [Nm]	Gewicht [g]	→ Seite
EAMM-U-30-V20-28A-44	EPCC, EGSC	0,055	2,11	3000	0,015	97	54
EAMM-U-30-V20-28AA-44	EPCC, EGSC	0,055	2,11	3000	0,015	94	
EAMM-U-45-V25-38AA-63	EPCC, EGSC, ELGC-BS	0,5	4,34	3600	0,05	264	
EAMM-U-45-V25-40P-63	EPCC, EGSC, ELGC-BS	0,5	4,35	3600	0,05	253	
EAMM-U-45-V25-40R-63	EPCC, EGSC, ELGC-BS	0,5	4,34	3600	0,05	267	
EAMM-U-45-V25-40RA-63	EPCC, EGSC, ELGC-BS	0,5	4,34	3600	0,05	245	
EAMM-U-45-V25-42A-63	EPCC, EGSC, ELGC-BS	0,5	4,35	3600	0,05	247	
EAMM-U-45-V25-42AB-63	EPCC, EGSC, ELGC-BS	0,5	4,34	3600	0,05	247	
EAMM-U-45-V32-38AA-63	EPCC, EGSC, ELGC-BS	1,0	4,34	3600	0,05	259	
EAMM-U-45-V32-40P-63	EPCC, EGSC, ELGC-BS	1,0	4,34	3600	0,05	243	
EAMM-U-45-V32-40R-63	EPCC, EGSC, ELGC-BS	1,0	4,34	3600	0,05	262	
EAMM-U-45-V32-40RA-63	EPCC, EGSC, ELGC-BS	1,0	4,34	3600	0,05	240	
EAMM-U-45-V32-42A-63	EPCC, EGSC, ELGC-BS	1,0	4,35	3600	0,05	248	
EAMM-U-45-V32-42AB-63	EPCC, EGSC, ELGC-BS	1,0	4,35	3600	0,05	242	
EAMM-U-65-T42-55A-87	EPCC, EGSC, ELGC-BS	3,0	41,2	3000	0,22	617	
EAMM-U-65-T42-57A-87	EPCC, EGSC, ELGC-BS	3,0	41,2	3000	0,22	594	
EAMM-U-65-T42-58AA-87	EPCC, EGSC, ELGC-BS	3,0	41,2	3000	0,22	590	
EAMM-U-65-T42-60AA-87	EPCC, EGSC, ELGC-BS	3,0	41,2	3000	0,22	583	
EAMM-U-65-T42-60AB-87	EPCC, EGSC, ELGC-BS	3,0	41,2	3000	0,22	582	
EAMM-U-65-T42-60P-87	EPCC, EGSC, ELGC-BS	3,0	41,0	3000	0,22	583	
EAMM-U-65-T42-60PA-87	EPCC, EGSC, ELGC-BS	3,0	41,0	3000	0,22	600	
EAMM-U-65-T42-60R-87	EPCC, EGSC, ELGC-BS	3,0	41,1	3000	0,22	602	
EAMM-U-65-T42-60RA-87	EPCC, EGSC, ELGC-BS	3,0	41,1	3000	0,22	601	
EAMM-U-65-T42-67A-87	EPCC, EGSC, ELGC-BS	3,0	41,2	3000	0,22	663	

## Lieferübersicht

Allgemeine Technische Daten							
Typ	für Achse	Übertragbares Drehmoment [Nm]	Massenträgheitsmoment [kgmm <sup>2</sup> ]	Max. Drehzahl [1/min]	Leerlaufantriebsmoment [Nm]	Gewicht [g]	→ Seite
EAMM-U-87-T46-60P-114	ELGC-BS, ELGT-BS	3,0	41,0	3000	0,22	905	54
EAMM-U-87-T46-60R-114	ELGC-BS, ELGT-BS	3,0	41,0	3000	0,22	906	
EAMM-U-87-T46-60RA-114	ELGC-BS, ELGT-BS	3,0	41,0	3000	0,22	905	
EAMM-U-87-T46-67A-114	ELGC-BS, ELGT-BS	3,0	41,2	3000	0,22	966	
EAMM-U-87-T46-70A-114	ELGC-BS, ELGT-BS	3,0	41,1	3000	0,22	926	
EAMM-U-87-T46-70AA-114	ELGC-BS, ELGT-BS	3,0	41,0	3000	0,22	926	
EAMM-U-87-T46-80P-114	ELGC-BS, ELGT-BS	3,0	44,2	3000	0,22	1140	
EAMM-U-87-T46-80PA-114	ELGC-BS, ELGT-BS	3,0	44,2	3000	0,22	1057	
EAMM-U-87-T46-80PB-114	ELGC-BS, ELGT-BS	3,0	44,6	3000	0,22	1062	
EAMM-A-87-T46-85AA-114	ELGC-BS, ELGT-BS	3,0	41,0	3000	0,22	986	
EAMM-U-87-T46-87A-114	ELGC-BS, ELGT-BS	3,0	41,0	3000	0,22	877	
EAMM-U-87-T46-60P-147	ELGT-BS	3,0	41,0	3000	0,22	1015	
EAMM-U-87-T46-60R-147	ELGT-BS	3,0	41,1	3000	0,22	1017	
EAMM-U-87-T46-60RA-147	ELGT-BS	3,0	41,1	3000	0,22	1015	
EAMM-U-87-T46-70A-147	ELGT-BS	3,0	41,1	3000	0,22	1037	
EAMM-U-87-T46-70AA-147	ELGT-BS	3,0	41,2	3000	0,22	1037	
EAMM-U-87-T46-80P-147	ELGT-BS	3,0	44,2	3000	0,22	1154	
EAMM-U-87-T46-80PB-147	ELGT-BS	3,0	44,6	3000	0,22	1159	
EAMM-A-87-T46-85AA-147	ELGT-BS	3,0	41,0	3000	0,22	1097	
EAMM-U-87-T46-87A-147	ELGT-BS	3,0	41,2	3000	0,22	1256	
EAMM-U-87-T46-67A-147	ELGT-BS	3,0	41,1	3000	0,22	1077	

## Datenblatt

**Betriebs- und Umweltbedingungen**

Getriebeübersetzung		1:1
Umgebungstemperatur	[°C]	0 ... +50
Lagertemperatur	[°C]	-20 ... +60
Schutzart <sup>1)</sup>		IP40
Relative Luftfeuchtigkeit	[%]	0 ... 95
Korrosionsbeständigkeit KBK <sup>2)</sup>		1
Werkstoff-Hinweis		RoHS-konform
		LABS-haltige Stoffe enthalten

1) Nur in Verbindung mit angebaurem Motor und Achse.

2) Korrosionsbeständigkeitsklasse KBK 1 nach Festo Norm FN 940070

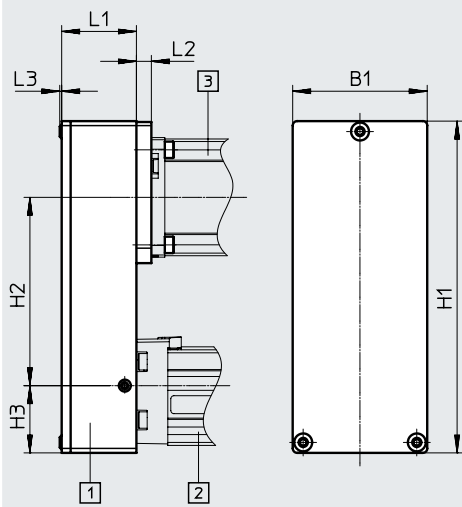
Niedrige Korrosionsbeanspruchung. Trockene Innenraumanwendung bzw. Transport und Lagerschutz. Gilt auch für Teile hinter Abdeckungen, im nicht sichtbaren Innenbereich, oder Teile die im Anwendungsfall abgedeckt sind (z. B. Antriebszapfen).

## Datenblatt

### Abmessungen und Bestellangaben

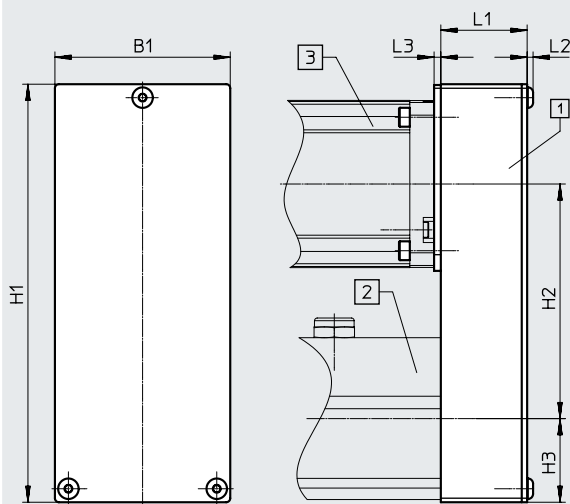
Download CAD-Daten → [www.festo.com](http://www.festo.com)

EGSC-BS, ELGC-BS...



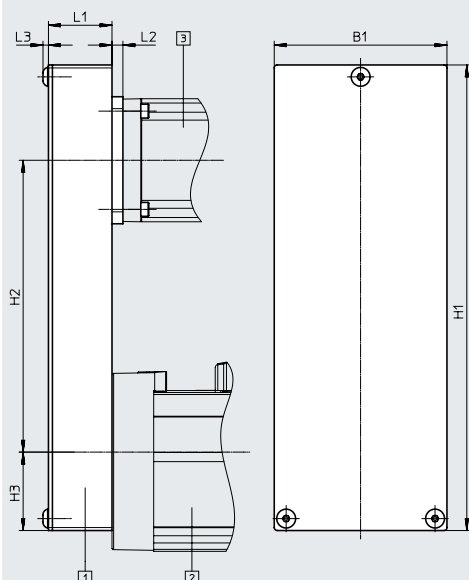
Prinzipbild:  
 [1] Parallelbausatz  
 [2] Mini-Schlitten, Spindelachse  
 [3] Motor

EPCC



Prinzipbild:  
 [1] Parallelbausatz  
 [2] Elektrozyylinder  
 [3] Motor

ELGT-BS



Prinzipbild:  
 [1] Parallelbausatz  
 [2] Spindelachse  
 [3] Motor

## Datenblatt

Typ	B1	H1	H2	H3	L1	L2	L3	Teile-Nr.	Typ
EAMM-U-30-V20-28A-44	30	76	44	15	18,2	8,1	1,6	4767125	EAMM-U-30-V20-28A-44
EAMM-U-30-V20-28AA-44	30	76	44	15	18,2	4	1,6	8093176	EAMM-U-30-V20-28AA-44
EAMM-U-38-V25-35A-63	38	105	63	19,5	24	5	1,7	8093286	EAMM-U-38-V25-35A-63
EAMM-U-45-V25-38AA-63	45	111	63	22,5	24	5	1,7	8093197	EAMM-U-45-V25-38AA-63
EAMM-U-45-V25-40P-63	45	111	63	22,5	24	5	1,7	4782056	EAMM-U-45-V25-40P-63
EAMM-U-45-V25-40R-63	45	111	63	22,5	24	10,5	1,7	8091655	EAMM-U-45-V25-40R-63
EAMM-U-45-V25-40RA-63	45	111	63	22,5	24	3,5	1,7	8095513	EAMM-U-45-V25-40RA-63
EAMM-U-45-V25-42A-63	45	111	63	22,5	24	4	1,7	4825645	EAMM-U-45-V25-42A-63
EAMM-U-45-V25-42AB-63	45	111	63	22,5	24	4	1,7	8095562	EAMM-U-45-V25-42AB-63
EAMM-U-45-V32-38AA-63	45	111	63	22,5	24	11	1,7	8092623	EAMM-U-45-V32-38AA-63
EAMM-U-45-V32-40P-63	45	111	63	22,5	24	5	1,7	4718297	EAMM-U-45-V32-40P-63
EAMM-U-45-V32-40R-63	45	111	63	22,5	24	10,5	1,7	8091631	EAMM-U-45-V32-40R-63
EAMM-U-45-V32-40RA-63	45	111	63	22,5	24	3,5	1,7	8095650	EAMM-U-45-V32-40RA-63
EAMM-U-45-V32-42A-63	45	111	63	22,5	24	4	1,7	4280674	EAMM-U-45-V32-42A-63
EAMM-U-45-V32-42AB-63	45	111	63	22,5	24	4	1,7	8095613	EAMM-U-45-V32-42AB-63
EAMM-U-65-T42-55A-87	65	155	87	31	32	6,5	2,2	8092868	EAMM-U-65-T42-55A-87
EAMM-U-65-T42-57A-87	65	155	87	31	32	1	2,2	4331535	EAMM-U-65-T42-57A-87
EAMM-U-65-T42-58AA-87	65	155	87	31	32	2,5	2,2	8092909	EAMM-U-65-T42-58AA-87
EAMM-U-65-T42-60AA-87	65	155	87	31	32	2,5	2,2	8093189	EAMM-U-65-T42-60AA-87
EAMM-U-65-T42-60AB-87	65	155	87	31	32	2,5	2,2	8096187	EAMM-U-65-T42-60AB-87
EAMM-U-65-T42-60P-87	65	155	87	31	32	2,5	2,2	4784301	EAMM-U-65-T42-60P-87
EAMM-U-65-T42-60PA-87	65	155	87	31	32	5,5	2,2	8091225	EAMM-U-65-T42-60PA-87
EAMM-U-65-T42-60R-87	65	155	87	31	32	5,5	2,2	8093364	EAMM-U-65-T42-60R-87
EAMM-U-65-T42-60RA-87	65	155	87	31	32	5,5	2,2	8093199	EAMM-U-65-T42-60RA-87
EAMM-U-65-T42-67A-87	65	155	87	31	32	8,5	2,2	8084498	EAMM-U-65-T42-67A-87
EAMM-U-87-T46-60P-114	87	201,5	114	39,5	32	3	2,8	4824069	EAMM-U-87-T46-60P-114
EAMM-U-87-T46-60R-114	87	201,5	114	39,5	32	5,5	2,8	8126171	EAMM-U-87-T46-60R-114
EAMM-U-87-T46-60RA-114	87	201,5	114	39,5	32	5,5	2,8	8126172	EAMM-U-87-T46-60RA-114
EAMM-U-87-T46-80P-114	87	201,5	114	39,5	32	8,5	2,8	4822696	EAMM-U-87-T46-80P-114
EAMM-U-87-T46-70A-114	87	201,5	114	39,5	32	7	2,8	8092891	EAMM-U-87-T46-70A-114
EAMM-U-87-T46-70AA-114	87	201,5	114	39,5	32	7	2,8	8096220	EAMM-U-87-T46-70AA-114
EAMM-U-87-T46-80P-114	87	201,5	114	39,5	32	19,2	2,8	4822696	EAMM-U-87-T46-80P-114
EAMM-U-87-T46-80PA-114	87	201,5	114	39,5	32	24,7	2,8	8091537	EAMM-U-87-T46-80PA-114
EAMM-U-87-T46-80PB-114	87	201,5	114	39,5	32	24,7	2,8	8096289	EAMM-U-87-T46-80PB-114
EAMM-A-87-T46-85AA-114	87	201,5	114	39,5	32	10	2,8	8097655	EAMM-A-87-T46-85AA-114
EAMM-U-87-T46-87A-114	87	201,5	114	39,5	32	2,5	2,8	4819278	EAMM-U-87-T46-87A-114
EAMM-U-87-T46-60P-147	87	234,5	147	39,5	32	5,5	2,8	8126161	EAMM-U-87-T46-60P-147
EAMM-U-87-T46-60R-147	87	234,5	147	39,5	32	5,5	2,8	8126162	EAMM-U-87-T46-60R-147
EAMM-U-87-T46-60RA-147	87	234,5	147	39,5	32	5,5	2,8	8126163	EAMM-U-87-T46-60RA-147
EAMM-U-87-T46-70A-147	87	234,5	147	39,5	32	5,5	2,8	8126165	EAMM-U-87-T46-70A-147
EAMM-U-87-T46-70AA-147	87	234,5	147	39,5	32	7	2,8	8126166	EAMM-U-87-T46-70AA-147
EAMM-U-87-T46-80P-147	87	234,5	147	39,5	32	24,7	2,8	8126167	EAMM-U-87-T46-80P-147
EAMM-U-87-T46-80PB-147	87	234,5	147	39,5	32	24,7	2,8	8126168	EAMM-U-87-T46-80PB-147
EAMM-A-87-T46-85AA-147	87	234,5	147	39,5	32	10	2,8	8126169	EAMM-A-87-T46-85AA-147
EAMM-U-87-T46-87A-147	87	234,5	147	39,5	32	2,5	2,8	8126170	EAMM-U-87-T46-87A-147
EAMM-U-87-T46-67A-147	87	234,5	147	39,5	32	8,5	2,8	8126164	EAMM-U-87-T46-67A-147

## Übersicht Schnittstellen



### Schnittstelle Achsmechanik

D32	EGSL-45
D40	EGSL-55

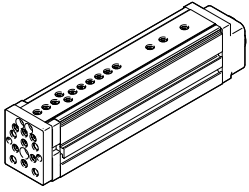
### Schnittstelle Motor

40A	Fremdmotor
55A	Fremdmotor



## Lieferübersicht

## Zulässige Achs/Motor-Kombinationen mit Mini-Schlitten EGSL



- Der Bausatz kann nur seitlich und unten montiert werden.

Motor Typ	Schnittstelle Motor	Parallelbausatz	
		Teile-Nr.	Typ
<b>EGSL-45</b>			
<b>mit Servomotor</b>			
Fremdmotor	40A	543150	EAMM-U-D32-40A
<b>EGSL-55</b>			
<b>mit Servomotor</b>			
Fremdmotor	55A	543157	EAMM-U-D40-55A

## Datenblatt

**Werkstoff:**

Gehäuse: Aluminium-Kokillenguss

Klemmkörper, Spannhülse,

Zahnriemenscheibe: Stahl,

korrosionsbeständig

Zahnriemen: Polychloroprene

Schrauben: Stahl, verzinkt



**Allgemeine Technische Daten**

Typ	für Achse	Übertragbares Drehmoment [Nm]	Massenträgheitsmoment [kgmm <sup>2</sup> ]	Max. Drehzahl [1/min]	Leerlaufantriebsmoment [Nm]	Ge- wicht [g]	→ Seite
EAMM-U-D32-40A	EGSL	1	2,93	6000	0,05	300	59
EAMM-U-D40-55A	EGSL	3	10,0	5000	0,1	530	

**Betriebs- und Umweltbedingungen**

Getriebeübersetzung	1:1
Umgebungstemperatur [°C]	0 ... +50
Lagertemperatur [°C]	-25 ... +60
Schutzart <sup>1)</sup>	IP40
Relative Luftfeuchtigkeit [%]	0 ... 95
Korrosionsbeständigkeit KBK <sup>2)</sup>	1
Werkstoff-Hinweis	LABS-haltige Stoffe enthalten
	RoHS-konform

1) Nur in Verbindung mit angebaute Motor und Achse.

2) Korrosionsbeständigkeitsklasse KBK 1 nach Festo Norm FN 940070

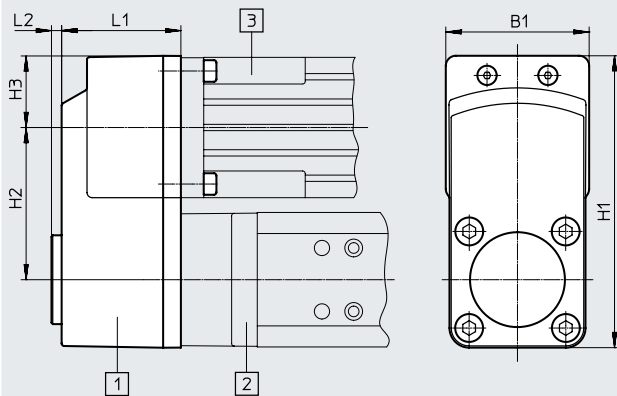
Niedrige Korrosionsbeanspruchung. Trockene Innenraumanwendung bzw. Transport und Lagerschutz. Gilt auch für Teile hinter Abdeckungen, im nicht sichtbaren Innenbereich, oder Teile die im Anwendungsfall abgedeckt sind (z. B. Antriebszapfen).

## Datenblatt

## Abmessungen und Bestellangaben

Download CAD-Daten → [www.festo.com](http://www.festo.com)

EGSL-...



Prinzipbild:

- [1] Parallelbausatz
- [2] Mini-Schlitten
- [3] Motor

**Hinweis**

Der Bausatz kann nur seitlich  
und unten montiert werden

Typ	B1	H1	H2 ±0,1	H3	L1	L2	Teile-Nr.	Typ
EAMM-U-D32-40A	45,1	93,1	48	22,6	40	4	<b>543150</b>	<b>EAMM-U-D32-40A</b>
EAMM-U-D40-55A	56,5	115	60	28,2	47	4	<b>543157</b>	<b>EAMM-U-D40-55A</b>

## Lieferübersicht

Fremdmotoren und Fremdgetriebe			
Hersteller	Typ	Schnittstelle Motor	
Fastech	EzM2-28	28AA	
Moons	MS11HS		
Oriental Motor	AR2x, AZ2x, CVK22		
Sanyo Denki	SH22xx		
Fastech	EzM2-35	35A	
Fulling	35 SH		
Minebea	14PY-Z		
Sanyo Denki	SH35xx		
Bosch Rexroth	MSM019A; MSM019B	38AA	
Panasonic	MSMD012J1, MSMF012, MSMF5A		
Schneider Electric	BMH 1403	40A	
Apex Dynamics INC.	PG040	40G	
B+R Automation	8GP30-040		
Bosch Rexroth	GTE040		
Neugart	PLE 040, WPLE 40		
Wittenstein Alpha	CP 005, CPK 005		
Allen-Bradley/Rockwell Automation	TL-A1x, TLY-A1x		
B+R Automation	8LVA1	40R	
Beckhoff	AM301x, AM311x, AM811x, AM801x		
Inovance	ISMH1-10B30		
Kollmorgen	AKM1xx-Ax		
Mitsubishi	HF-KE13, HF-KP053, HF-KP13, HF-MP053, HF-MP13, HG-MR13B		
Omron	R7M-A10030, R88M-x05030, R88M-x10030, SGMJV-01A, SGMJV-05A		
Sanyo Denki	R2EA04008, R2xA04005		
Siemens	1FK2102-0AG..., 1FK2102-1AG...,		
YASKAWA	SGM7J-A5A.A2., SGM7J-01A.A2., SGM7J-C2A.A2., SGM7JA-A5A.A2., SGM7JA-01A.A2., SGM7JA-C2A.A2.		
Siemens	1FK701x		40RA
Beckhoff	AS1010, AS1020	42A	
Fastech	EzM2-42		
Minebea	17PY-Z (IP20)		
Moons	MS17HA (IP20)		
Nanotec	ST4209		
Schneider Electric	ILP2R42x		
Oriental Motor	AR4x, AZ4x		
Apex Dynamics INC.	PE 050		
Neugart	PLPE 50, WPLPE 50		
Wittenstein Alpha	NP 005, NPK 005, LP+ 050, LPK+ 050, LK+ 050		
Allen-Bradley/Rockwell Automation	MPL-x15, VPL-x063x	55A	
AMK	DT3		
B+R Automation	8LSA2		
Baumüller	DSD2-028		
Beckhoff	AM227LL, AM227M, AM802x, AM812x		
Schneider Electric	BMH 055, BSH 055		
Siemens	1FK7022, 1FT6021, 1FT6024		
SEW Eurodrive	PSF 121, PSF 122, PSKF 121, PSKF 122		
Fastech	EzM2-56		56GA
Minebea	23KY-K (IP20)		
Moons	MS23HA (IP20)		
Oriental Motor	PKP26		
B+R Automation	80MPF	57A	
Nanotec	ST6018		
Schneider Electric	BRS 364, BRS 366, IFS 61, IFS 62, ILS1x571, ILS1x572		
Schneider Electric	BRS 368; IFS 63; ILS1x573	57AB	
		57AC	

## Lieferübersicht

Fremdmotoren und Fremdgetriebe			
Hersteller	Typ	Schnittstelle Motor	
B+R Automation	8JSA2	58AA	
Beckhoff	AM302x		
Bosch Rexroth	MSK030		
Kollmorgen	AKM2xx-Ax		
SEW Eurodrive	CMP40		
Fastech	EzM2-60	60AA	
Oriental Motor	AR6x, AZ6x	60AB	
Apex Dynamics INC.	PG060	60H	
B+R Automation	8GP30-060, 8GP40-060		
Bosch Rexroth	GTE060		
Neugart	PLE 060, WPLE 60		
Wittenstein Alpha	CP 015, CPK 015		
Bosch Rexroth	MSM 031	60P	
Omron	R88M-x40030		
Panasonic	MSMF042		
B+R Automation	8LVA2	60PA	
Inovance	ISMH1-20B30, ISMH1-40B30		
Mitsubishi	HF-KP23, HF-KP43, HK-KT23W, HK-KT43W, HF-KE23, HF-KE43, HF-MP23, HF-MP43, HG-KR43		
YASKAWA	SGM7J-02A, SGM7J-04A		
Moons	SM601AE4, SM602AE4		
Omron	SGMAH-02, SGMAY-02A, SGMAY-04A, SGMAY-06A, SGMJV-02A, SGMJV-04A		
Sanyo Denki	R2AA06040, R2AA06040FX, R2xA06020		
Siemens	1FK2xx3-...-0...		
Siemens	1FL603x-2AF21		
Tamagawa	TS4607, TS4609, TS4610		
YASKAWA	SGM7J-02A.A2., SGM7J-04A.A2., SGM7J-06A.A2.		
Allen-Bradley/Rockwell Automation	TL-A2x, TLY-A2x		60R
Bosch Rexroth	MSM030, MSM031		60RA
Omron	R88M-x20030		
Panasonic	MSMF022		
Beckhoff	AM312x	60RB	
Siemens	1FK2xx3-...-2...		
Bosch Rexroth	GTM060	68GA	
Lenze	GPA00, MPR050-1S GCN		
Neugart	PLN 70, WPLN 70		
SEW Eurodrive	PSx 221, PSx 222		
Siemens	SP 060S		
Wittenstein Alpha	SK+ 060, SP+ 060, SPC+ 060		
Allen-Bradley/Rockwell Automation	MPL-x2, VPL-x075x	70A	
AMK	DT4		
Baumüller	DSD2-036		
Lenze	MCS 06, MDSKSxx036		
Schneider Electric	BMH 0701, BMH 0702, BSH 0701, BSH 0702		
SEW Eurodrive	CMP50		
B+R Automation	8JSA3		70AA
Beckhoff	AM303x, AM803x, AM813x, AM853x		
Kollmorgen	AKM3xx-Ax		
Schneider Electric	BMH 0703, BSH 0703		
Siemens	1FT6031, 1FT6034, 1FT7034, 1FK7032, 1FK7033, 1FK7034		
Siemens	6SN2155...	70AB	
Apex Dynamics INC.	PE 070	70GA	
Neugart	PLPE 70, WPLPE 70		
SEW Eurodrive	PSCZ 221, PSCZ 222, PSKCZ 221, PSKCZ 222		
Wittenstein Alpha	NP 015, NPK 015, LP+ 070, LPK+ 070, LK+ 070		

## Lieferübersicht

Fremdmotoren und Fremdgetriebe		
Hersteller	Typ	Schnittstelle Motor
B+R Automation	8GP60-070	72GA
Neugart	PLN 70 (OP14), WPLN 70 (OP14)	
Bosch Rexroth	GTM075	75GA
Lenze	GPA01	
Neugart	PLN 90, WPLN 90	
SEW Eurodrive	PSC 321, PSC 322, PSF 321, PSF 322, PSKC 321, PSKC 322, PSKF 321, PSKF 322	
Siemens	SP 075S	
Wittenstein Alpha	SK+ 075, SP+ 075, SPK+ 075, SPC+ 075	
Apex Dynamics INC.	PG080	80G
B+R Automation	8GP40-080	
Bosch Rexroth	GTE080	
Neugart	PLE 080, WPLE 80	
Schneider Electric	GBX080	
Wittenstein Alpha	CP 025, CPK 025	
Bosch Rexroth	MSM040, MSM041	80P
Omron	R88M-x75030	
Panasonic	MSMF082	
B+R Automation	8LVA3	80PA
Inovance	ISMH1-75B30	
Mitsubishi	HG-KR73, HK-KT7M3W	
Moons	SM803AE4	
Siemens	1FK2104-4AK..., 1FK2104-5AK...	
YASKAWA	SGM7J-08A.A2.	
Sanyo Denki	R2AA08075	80PB
Bosch Rexroth	MSK040, MK043	82AA
B+R Automation	8JSA4	84AA
Beckhoff	AM304xt, AM354x, AM804x, AM814x	
Kollmorgen	AKM4xx-Ax	
Siemens	1FK7040, 1FK7042, 1FK7043, 1FK7044, 1FT6041, 1FT6044, 1FT704x	
Oriental Motor	AR9x, AZ9x	
B+R Automation	8LSA3	85AA
Baumüller	DSC1-045, DSD2-045	88A
Beckhoff	AM247L	
Lenze	MCA 10 FF100, MCS 09, MDSK5xx056 FF100	
SEW Eurodrive	CMP63	
Apex Dynamics INC.	PE 090	
Neugart	PLPE 90, WPLPE 90	
Wittenstein Alpha	NP 025, NPK 025, LP+ 090, LPK+ 090, LK+ 090	90GA
Atek	V 090 (short side)	
Allen-Bradley/Rockwell Automation	TLY-A3x	90GB
Sanyo Denki	R2AAB8100	90R
Allen-Bradley/Rockwell Automation	MPF-x3, VPL-x100x	92RA
SEW Eurodrive	WF10 Ø120, WF10DT56	
Allen-Bradley/Rockwell Automation	MPL-x4, VPL-x115x	100A
AMK	DT5, DTK5	
B+R Automation	8LSA4	
Beckhoff	AM257S, AM257M	
Bosch Rexroth	MSK050	
SEW Eurodrive	CFM71	
Allen-Bradley/Rockwell Automation	MPL-x45, VPL-x130x	108AA
Beckhoff	AM305x, AM355x	
Kollmorgen	AKM5xx-Ax	

## Lieferübersicht

Fremdmotoren und Fremdgetriebe		
Hersteller	Typ	Schnittstelle Motor
Bosch Rexroth	GTM100	<b>115GA</b>
Lenze	GPA02	
Neugart	PLN 115, WPLN 115	
SEW Eurodrive	PSC 521, PSC 522, PSF 521, PSF 522, PSKC 521, PSKC 522, PSKF 521, PSKF 522	
Siemens	SP 100S	
Wittenstein Alpha	SK+ 100, SP+ 100, SPK+ 100, SPC+ 100	
Apex Dynamics INC.	PG120	<b>120G</b>
Bosch Rexroth	GTE120	
Neugart	PLE 120, WPLE 120	
Schneider Electric	GBX120	
Wittenstein Alpha	CP 035, CPK 035	
Apex Dynamics INC.	PG080A	<b>120GA</b>
Lenze	GKR03-2M VAK, GKR04-2S VAK	
Neugart	PLE 080-90, WPLE 80-90	
SEW Eurodrive	RF07 Ø120, SF37 Ø120, WF30 Ø120, WF37 Ø120	
Siemens	BF29-KQ-703	
SEW Eurodrive	RF27 Ø120	
Siemens	ZF29-KQ-704, ZF29-KQ-706	<b>120GB</b>
Apex Dynamics INC.	PE 120	
Neugart	PLPE 120, WPLPE 120	
Wittenstein Alpha	NP 035, NPK 035, LP+ 120, LPK+ 120, LK+ 120	<b>120GC</b>
Baumüller	DSC1-056, DSD2-056	
SEW Eurodrive	CMPZ71	
Siemens	1FK7060, 1FK7062, 1FK7063, 1FT6061, 1FT6062, 1FT6064, 1FT7062, 1FT7064, 1FT7066, 1FT7068	
Apex Dynamics INC.	PG160	<b>160G</b>
Bosch Rexroth	GTE160	
Neugart	PLE 160	
SEW Eurodrive	CFM112	<b>190A</b>