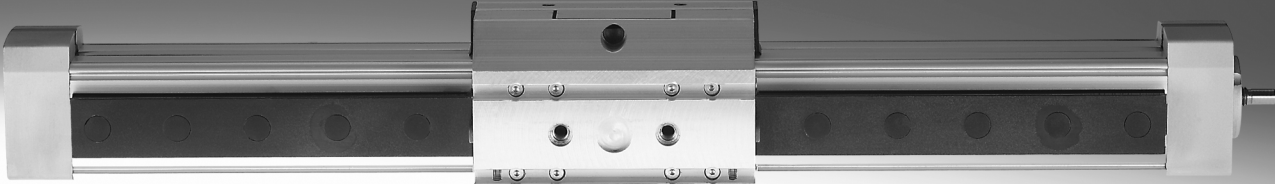


Stellachsen DMES



Stellachsen DMES

Merkmale

FESTO

Auf einen Blick

Allgemeines

Stellachsen DMES sind mechanische Linearantriebe, speziell für Bewegungen mit hohen Kräften ausgelegt. Die mechanischen Schnittstellen sind kompatibel zu der Spindelachse DGE-SP.

Eigenschaften

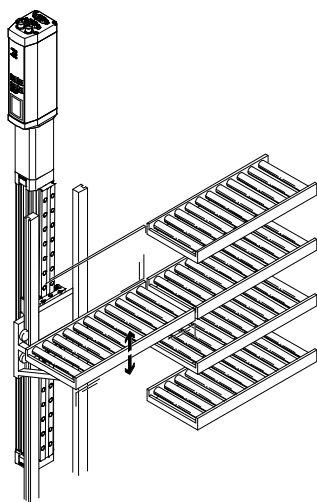
- Hohe mechanische Momente
- Hohe Vorschubkräfte bis 3000 N
- Selbstbremsender Gleitwindtrieb
- Kompakte Abmessungen
- Kostentoptimiert

Einsatzbereiche

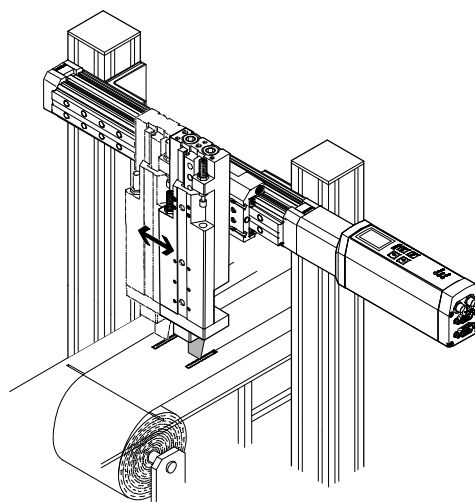
- Für Formatverstellungen:
 - in Druck-, Papier- und Folienmaschinen
 - in Verpackungsmaschinen
 - in der Zuführtechnik

Anwendungsbeispiele

Verstellen von Sortierbändern



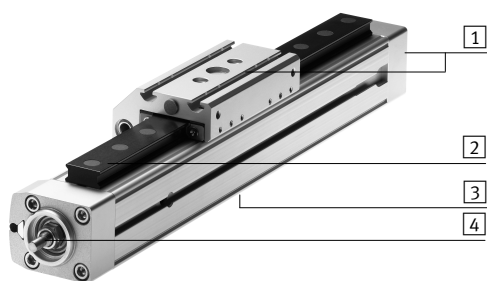
Einstellen von Formaten für Papier- bzw. Folienschneidmaschinen



Technik im Detail

Stellachse

→ Seite 4



- 1 Mechanische Schnittstellen sind identisch mit den Spindelachsen DGE-...-SP
- 2 KF: Kugelumlaufführung
- 3 Nut für Näherungsschalter
- 4 Gleitwindtrieb, für den Einsatz in Verbindung mit hohen Kräften.

Der Gleitwindtrieb ist selbstbremsend, das heißt bei Vibrationen sind langsame Bewegungen nicht auszuschließen. Das Gesamtsystem mit der Motoreinheit MTR-DCI ist selbsthemmend.

Motor

→ Seite 40



Motoreinheit
MTR-DCI



Schrittmotor
EMMS-ST



Servomotor
EMME-AS, EMMS-AS

Für die Stellachsen DMES und die Motoren gibt es speziell aufeinander abgestimmte Komplettlösungen. Zur Auswahl stehen zwei Motoranbindungen:

- Axiale Motoranbindung
- Parallele Motoranbindung

Stellachsen DMES

Merkmale

Variantenvielfalt

Grundauführung DMES, ohne Führung



- Bei Ankopplung an kundenseitig vorhandene Führung
- Für geringe Belastungen

Kugelumlaufführung DMES-KF



- Mit Standardschlitten (GK) oder verlängertem Schlitten (GV)
- Für größere Belastungen
- Für hohe Führungspräzision

Geschützte Ausführung DMES-GA

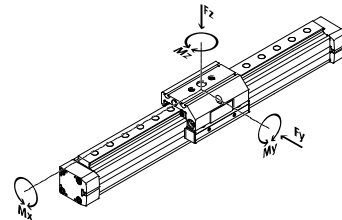
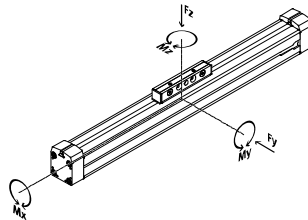


- Mit Standardschlitten (GK)
- Führung und Schlitten sind durch Abdeckung vor Partikel von oben und der Seite geschützt

Führungseigenschaften

Die Angaben in der Tabelle sind Maximalwerte.

Die genauen Werte für die einzelnen Varianten sind dem entsprechenden Katalog-Datenblatt zu entnehmen.

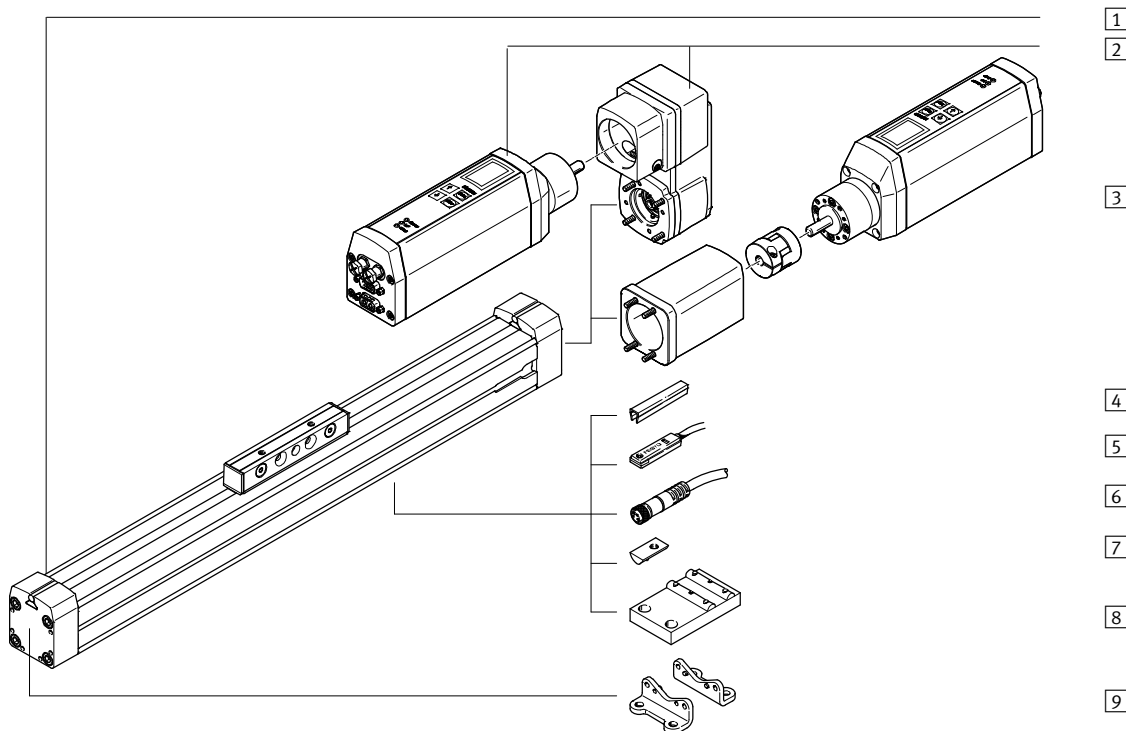


	Baugröße	Arbeitshub [mm]	Geschwindigkeit [m/s]	Wiederholgenauigkeit [mm]	Vorschubkraft [N]	Kräfte und Momente					→ Seite/ Internet
						Fy [N]	Fz [N]	Mx [Nm]	My [Nm]	Mz [Nm]	
Grundauführung DMES											
	18	50 ... 400	0,05	±0,05	240	36	80	0,4	2	0,7	6
	25	50 ... 700	0,05	±0,05	500	80	100	1,3	4	1,6	
	40	50 ... 1200	0,05	±0,05	1000	92	390	2,2	20	4,6	
	63	50 ... 1800	0,05	±0,07	3000	300	900	12	80	22	
Kugelumlaufführung DMES-KF											
	18	50 ... 400	0,05	±0,05	240	930	930	7	45	45	20
	25	50 ... 700	0,05	±0,05	500	3080	3080	45	170	170	
	40	50 ... 1200	0,05	±0,05	1000	7300	7300	170	660	660	
	63	50 ... 1800	0,05	±0,07	3000	13900	14050	580	1820	1820	

Stellachsen DMES, ohne Führung

Peripherieübersicht

FESTO



Varianten und Zubehör		
Typ/Bestellcode	Beschreibung	→ Seite/Internet
1 Stellachse DMES	Elektromechanische Achse ohne Führung	6
2 Motoreinheit und Parallelbausatz U	Komplettpaket für parallelen Motoranbau, bestehend aus Parallelbausatz und Motoreinheit MTR-DCI	14
3 Motoreinheit und Axialbausatz AX	Komplettpaket für axialen Motoranbau, bestehend aus Axialbausatz und Motoreinheit MTR-DCI	14
4 Nutabdeckung B/S	zum Schutz vor Verschmutzung	47
5 Näherungsschalter SMT-8	zur Verwendung als Signal- oder Sicherheitsabfrage	46
6 Anschlussleitung KM8	für Näherungsschalter	46
7 Nutenstein für Befestigungsnut Y	zur Befestigung von Anbauteilen	47
8 Mittenstütze M	zur Befestigung der Achse	44
9 Fußbefestigung F	zur Befestigung der Achse (nur am Abschlussdeckel anbaubar, muss mit Mittenstütze kombiniert werden)	44

- Hinweis

Servo-, Schrittmotoren und die dazugehörigen Anbausätze müssen separat bestellt werden
→ Seite 40

Stellachsen DMES, ohne Führung

Typenschlüssel

		DMES	-	25	-	500	-	AX	:	ZUB	-			2Y	2M	
Typ																
DMES	Stellachse															
Baugröße																
Hub [mm]																
Motoreinheit																
AX	Motoreinheit und Axialbausatz															
U	Motoreinheit und Parallelbausatz															
Zubehör																
ZUB	Zubehör lose beigelegt															
Nutabdeckung																
...S	Sensornut															
...B	Befestigungsnut															
Nutenstein																
...Y	für Befestigungsnut															
Mittenstütze																
...M	Mittenstütze															
Fußbefestigung																
...F	Fußbefestigung															

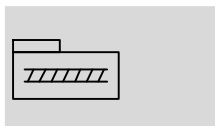
- 1 - Auslauftyp Lieferbar bis 2018

Stellachsen DMES, ohne Führung

Datenblatt

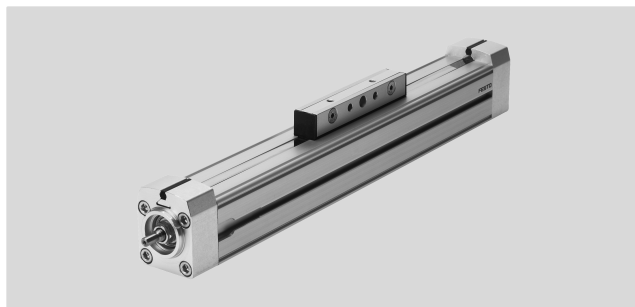
FESTO

Funktion



www.festo.com

Reparaturservice



- Baugröße
18 ... 63
- Hublänge
50 ... 1800 mm

Allgemeine Technische Daten

Baugröße	18	25	40	63
Konstruktiver Aufbau	Elektromechanische Linearachse mit Gleitgewindetrieb			
Führung	keine			
Einbaulage	beliebig			
Arbeitshub [mm]	50 ... 400	50 ... 700	50 ... 1200	50 ... 1800
Max. Vorschubkraft F_x [N]	240	500	1000	3000
Max. Antriebsmoment [Nm]	0,3	0,9	3	14
Max. Leerlaufantriebsmoment ¹⁾ [Nm]	0,07	0,2	0,45	1,1
Max. Radialkraft ²⁾ [N]	40	75	250	800
Max. Geschwindigkeit [m/s]	0,05			
Max. Beschleunigung [m/s ²]	2,5			
Wiederholgenauigkeit [mm]	±0,05			±0,07
Positionsteifigkeit [N/mm]	1700	2300	4200	5600
Einschaltdauer [%]	100			
Reversierspiel ³⁾ [mm]	< 0,1			

1) Gemessen bei einer Drehzahl von 200 1/min

2) Am Antriebserschaft

3) Im Neuzustand

Betriebs- und Umweltbedingungen

Umgebungstemperatur ¹⁾ [°C]	0 ... +50
Schutzart	IP40

1) Einsatzbereich der Näherungsschalter beachten

Gewichte [kg]

Baugröße	18	25	40	63
Grundgewicht bei 0 mm Hub ¹⁾	0,49	0,98	2,9	10,05
Gewichtszuschlag pro 100 mm Hub	0,2	0,36	0,74	1,97
Bewegte Masse	0,06	0,15	0,47	1,51

1) Ohne Kupplungsgehäuse

Stellachsen DMES, ohne Führung

Datenblatt

Massenträgheitsmomente					
Baugröße		18	25	40	63
J_0	[kg cm ²]	0,0028	0,0147	0,1824	1,7747
j_H pro Meter Hub	[kg cm ² /m]	0,0210	0,0980	0,8400	5,5600
j_L pro kg Nutzlast	[kg cm ² /Kg]	0,0006	0,0023	0,0041	0,0091

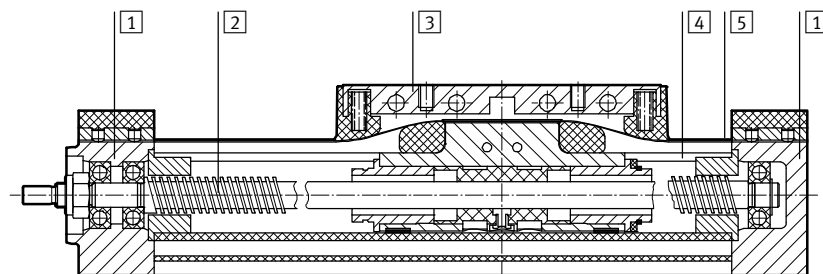
Das Massenträgheitsmoment J_A der gesamten Achse wird wie folgt berechnet:

$$J_A = J_0 + j_H \times \text{Arbeitshub [m]} + j_L \times m_{\text{Nutzlast [kg]}}$$

Spindel					
Baugröße		18	25	40	63
Durchmesser	[mm]	8	12	20	32
Steigung	[mm/U]	1,5	2,5	4	6

Werkstoffe

Funktionsschnitt



Stellachse		
1	Deckel	Aluminium-Knetlegierung, eloxiert
2	Spindel	Stahl
3	Kolben, Mitnehmer	Aluminium-Knetlegierung, eloxiert
4	Profil	Aluminium-Knetlegierung, eloxiert
5	Abdeckband	hochlegierter Stahl, rostfrei

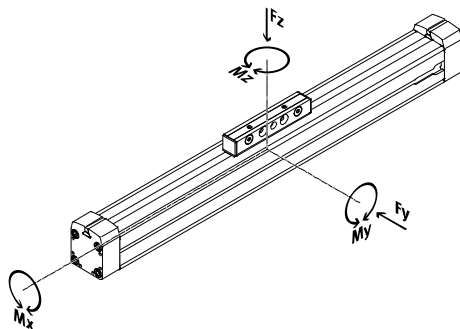
Stellachsen DMES, ohne Führung

Datenblatt

FESTO

Belastungskennwerte

Die angegebenen Kräfte beziehen sich auf das Zentrum des Profil-Innendurchmessers. Sie dürfen im dynamischen Betrieb nicht überschritten werden. Dabei muss besonders auf den Abbremsvorgang geachtet werden.



Wirken gleichzeitig mehrere der unten genannten Kräfte auf die Achse ein, müssen neben den aufgeführten Maximalbelastungen folgende Gleichung erfüllt werden:

$$\frac{|F_{y1}|}{F_{y_{\max.}}} + \frac{|F_{z1}|}{F_{z_{\max.}}} + \frac{|M_{x1}|}{M_{x_{\max.}}} + \frac{|M_{y1}|}{M_{y_{\max.}}} + \frac{|M_{z1}|}{M_{z_{\max.}}} \leq 1$$

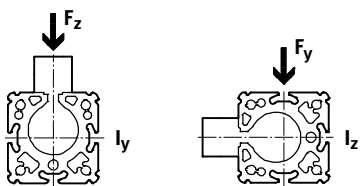
- Hinweis

Stellachsen DMES ohne Führung sind nicht zur Aufnahme von Querkräften oder Momenten auf den Läufer ausgelegt.

Zulässige Kräfte und Momente

Baugröße	18	25	40	63
F _y _{max.} [N]	36	80	92	300
F _z _{max.} [N]	80	100	390	900
M _x _{max.} [Nm]	0,4	1,3	2,2	12
M _y _{max.} [Nm]	2	4	20	80
M _z _{max.} [Nm]	0,7	1,6	4,6	22

Flächenmoment 2. Grades



Baugröße	18	25	40	63
I _y [cm ⁴]	6,90	20,92	76,24	587,74
I _z [cm ⁴]	6,83	21,20	71,01	464,30

- Hinweis

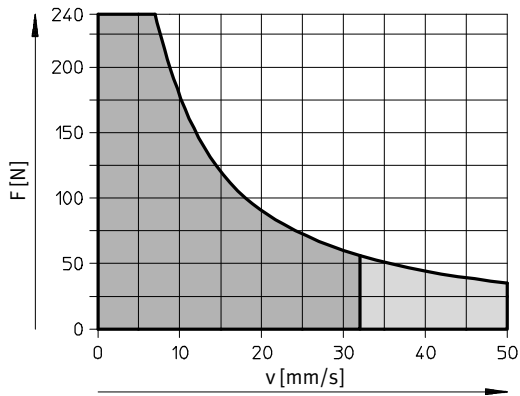
Auslegungssoftware
PositioningDrives
→ www.festo.com

Stellachsen DMES, ohne Führung

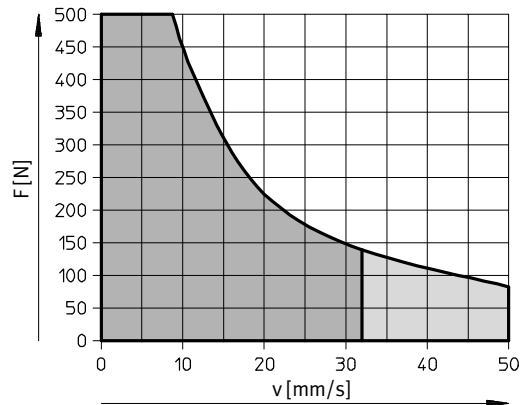
Datenblatt

Maximal zulässige Vorschubkraft F in Abhängigkeit von der Vorschubgeschwindigkeit v

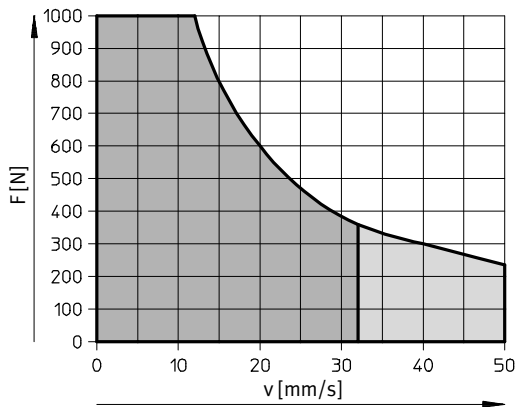
DMES-18



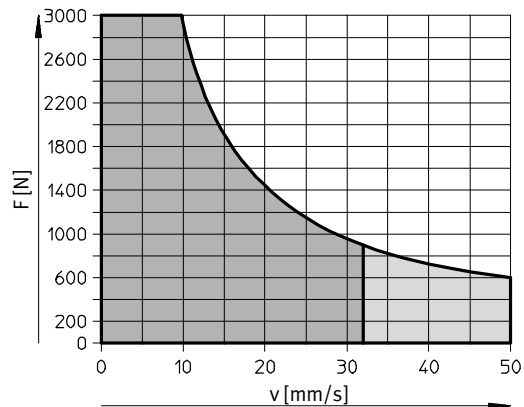
DMES-25



DMES-40



DMES-63



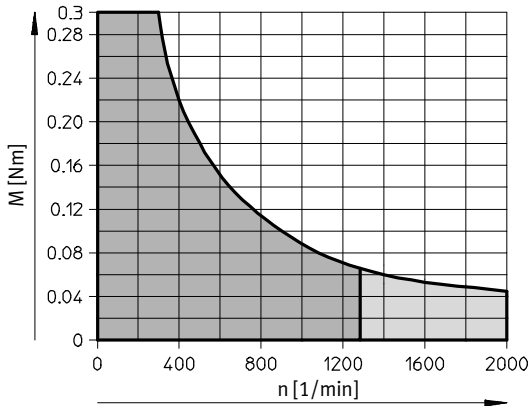
- empfohlener Betriebsbereich
- zulässiger Betriebsbereich (Einschaltdauer < 50% empfohlen)

Stellachsen DMES, ohne Führung

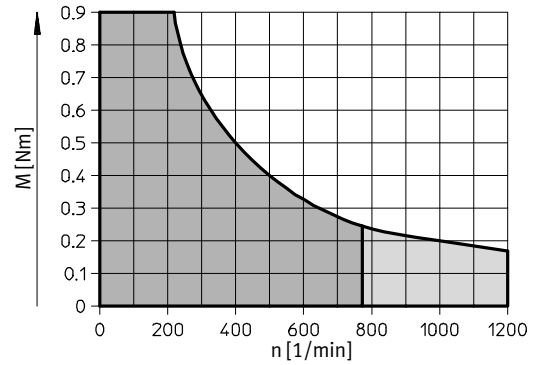
Datenblatt

Maximal zulässiges Antriebsmoment M in Abhängigkeit von der Drehzahl n

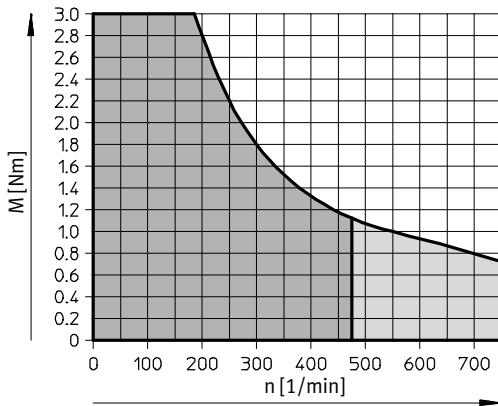
DMES-18



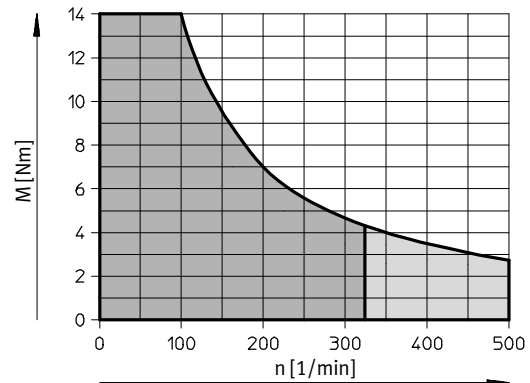
DMES-25



DMES-40

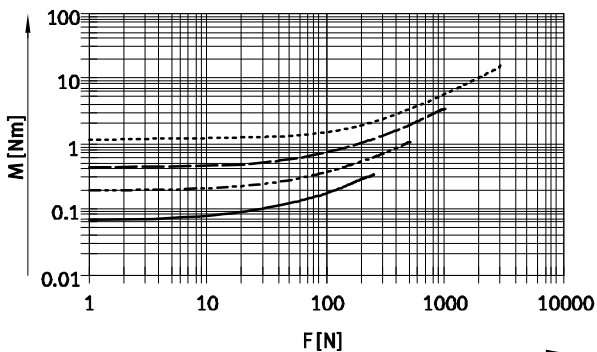


DMES-63

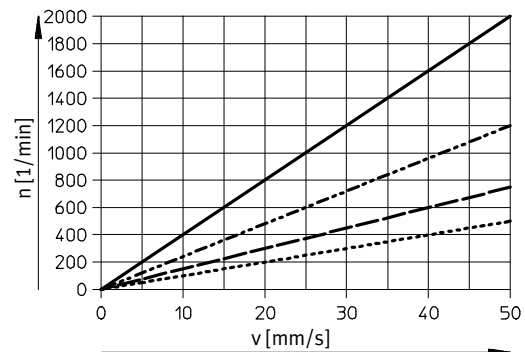


- empfohlener Betriebsbereich
- zulässiger Betriebsbereich (Einschaltdauer < 50% empfohlen)

Antriebsmoment M in Abhängigkeit von der Vorschubkraft F



Drehzahl n in Abhängigkeit von der Vorschubgeschwindigkeit v



- DMES-18
- - - - - DMES-25
- - - - - DMES-40
- - - - - DMES-63

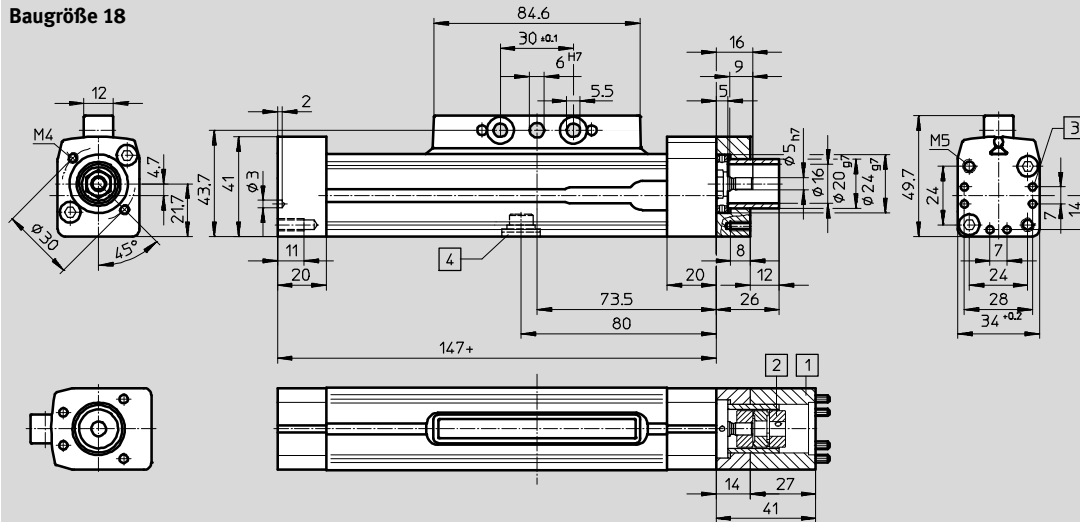
Stellachsen DMES, ohne Führung

Datenblatt

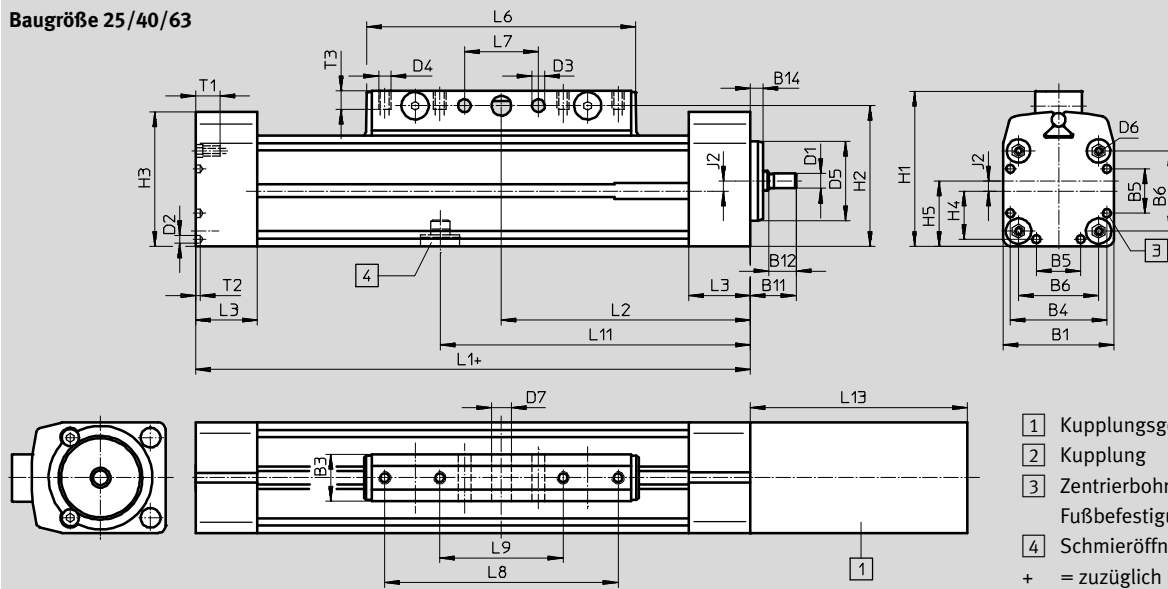
Abmessungen

Download CAD-Daten → www.festo.com

Baugröße 18



Baugröße 25/40/63



Baugröße	B1	B3	B4	B5	B6	B11	B12	B14	D1	D2	D3	D4	D5	D6	D7	H1	H2	H3
	+0,4								∅ h7	∅	∅		∅ g7		∅ H10			
25	45	19	39,1	18	32,5	18,5	11	4	6	3,3	5,2	M5	32	M4	8	63	57	54,5
40	64	21	53	28	49	33,5	23	5	12	4,4	6,5	M6	48	M5	10	86	78	76,5
63	106	24	89	44	83	47,5	25	7	20	6,4	8,5	M8	72	M8	12	131	122	127,5

Baugröße	H4	H5	J2	L1	L2	L3	L6	L7	L8	L9	L11	L13		T1	T2	T3
												1)	2)			
25	19,6	26,5	4	175	87,5	25	108,8	30	±0,1	±0,1	±0,1	88	101	13	2	7,5
40	26,5	37	5	250	126	31	170,8	70	±0,1	±0,1	±0,1	121	135	13	6	10
63	44,5	61	8	328	164	36	233,8	110	±0,1	±0,1	±0,1	150	150	21	6	12,5

1) Bei Kombination mit Motoreinheit MTR-DCI mit Getriebeuntersetzung G7
2) Bei Kombination mit Motoreinheit MTR-DCI mit Getriebeuntersetzung G14

- 7 - Auslauftyp Lieferbar bis 2018

Stellachsen DMES, ohne Führung

Datenblatt

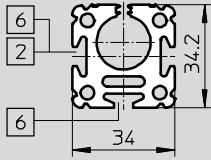
FESTO

Abmessungen

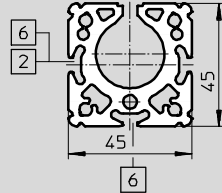
Download CAD-Daten → www.festo.com

Profil

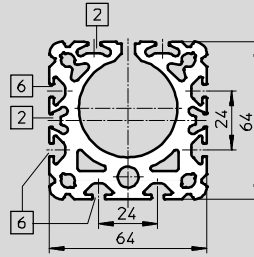
Baugröße 18



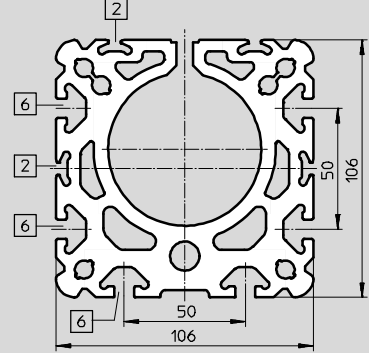
Baugröße 25



Baugröße 40



Baugröße 63



2 Sensornut für Näherungsschalter

6 Befestigungsnut für Nutenstein NST

Stellachsen DMES, ohne Führung

Bestellangaben – Produktbaukasten

Bestellabwicklung von Stellachse DMES in Verbindung mit der Motoreinheit MTR-DCI

1 Stellachse DMES bestellen Bestelltabelle → Seite 15

3 Motoreinheit MTR-DCI bestellen Bestelltabelle → Seite 39

In der Bestelltabelle der Stellachse DMES wird der Antrieb und das dazugehörige Zubehör konfiguriert.

Mit dem Code "AX" oder "U" wird festgelegt, ob zur Stellachse eine Motoreinheit MTR-DCI und ein Axialbausatz bzw. Parallelbausatz benötigt wird.

Die Ausprägung der Motoreinheit muss separat definiert werden.

Der aus Tabelle 2 ermittelte Bestellcode der Motoreinheit muss nun um die Codes "Getriebe" und "Parametrierschnittstelle" vervollständigt werden.

Die Baukasten-Nr. der Motoreinheit darf bei der Bestellung über Bestellcode "AX" oder "U" nicht angegeben werden. Sie wird automatisch ermittelt.

Mandatory data				Options		
Module No.	Function	Size	Stroke	Motor unit	Accessories	Accessories supplied loose
533 699	DMES	18	50 ... 1,800	AX		...S, ...B, ...V, ...M, ...F
533 700		25				
533 701		40				
533 702		63				
Order example						
533 700	DMES	25	700		ZUB	2S2Y2M

MTR-DCI...S...SC...E...IO

Ordering table	18	25	40	63	Condi-tions	Code	Enter code
Module No.	533 699	533 700	533 701	533 702			
Function	Linear actuator without guided slide					DMES	DMES
Size	18	25	40	63			
Stroke [mm]	50 ... 400	50 ... 700	50 ... 1,200	50 ... 1,800			
Motor unit	Motor unit including axial kit (enclosed separately)				[1]	AX	
Accessories	Supplied separately					ZUB	ZUB
Slot cover	Sensor slot 1 ... 10					S	
Mounting slot	Mounting slot 1 ... 10					B	
Slot nut	Mounting slot 1 ... 10					V	
Central support	Mounting slot 1 ... 10					AI	
Foot mounting	Mounting slot 1 ... 10					F	

Mandatory data										
Module No.	Motor unit	Type of motor	Flange/size	Torque class	Nominal voltage	Plug design	Displacement encoder	Gear unit	Parameter-isation interface	Electrical connection technology
MTR	DCI		32 42 52 62	S	VC VD	SC	E	G7 G14 G22	R2 H2	IO
Order example										
MTR	DCI		42	S	VC	SC	E	G7	R2	IO

Ordering table	32	42	52	62	Condi-tions	Code	Enter code
Module No.							
Motor unit	DC servo motor with integrated position controller					MTR	MTR
Type of motor	DC servo motor with integrated position controller					DCI	DCI
Flange/size	32	42	52	62			
Torque class	Standard torque class					S	S
Nominal voltage	24 DC					VC	VC
Plug design	Straight plug					SC	SC
Displacement encoder	Encoder					E	E
Gear unit	Integrated planetary gearing i = 6,75					G7	
	Integrated planetary gearing i = 13,73					G14	
	Integrated planetary gearing i = 20,20					G22	
Parameterisation interface	RS232 interface					R2	
	RS232 interface + control panel					H2	
Electrical connection technology	I/O connection					IO	IO

2 Zulässige Kombinationen mit Motoreinheit MTR-DCI

Stellachse	Motoreinheit
DMES-18-...	MTR-DCI-32S-VCSC-E...
DMES-25-...	MTR-DCI-42S-VCSC-E...
DMES-40-...	MTR-DCI-52S-VCSC-E...

4 Bestellbeispiel

Teile Nr.	Typ
	Stellachse DMES
533 700	DMES-25-700-AX:ZUB-2S2Y1M1F
	Motoreinheit MTR-DCI
-	MTR-DCI-42S-VCSC-EG7-R2IO

Hinweis

Servo-, Schrittmotoren und die dazugehörigen Anbausätze müssen separat bestellt werden
→ Seite 40

- 7 - Auslauftyp
Lieferbar bis 2018

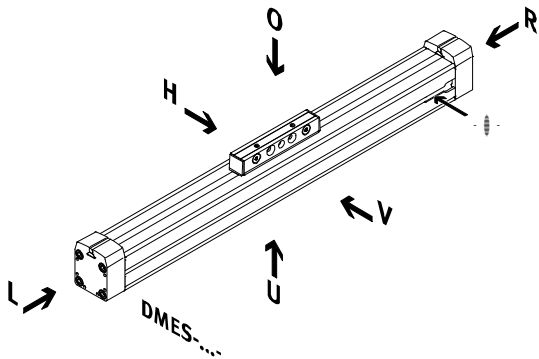
Stellachsen DMES, ohne Führung

Bestellangaben – Produktbaukasten

FESTO

Bestellcode

Mindestangaben



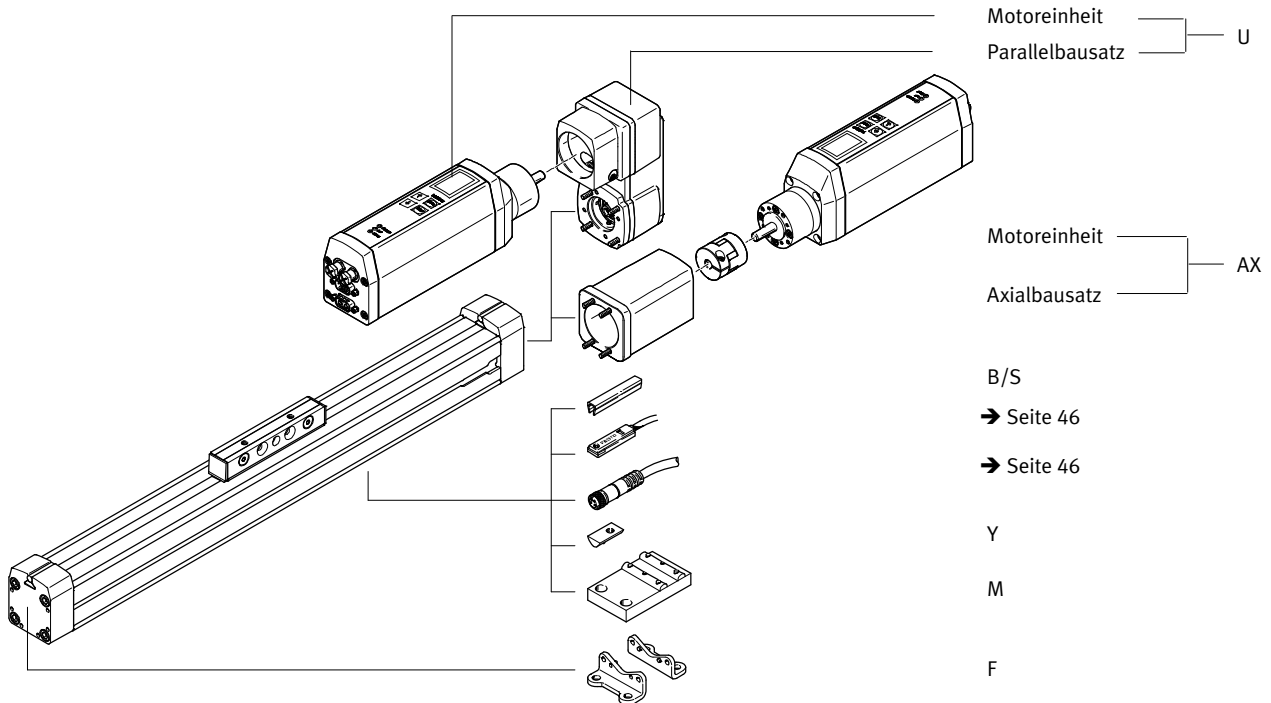
- Hinweis

Die Einlassöffnung für Näherungsschalter befindet sich auf der rechten Seite der Stellachse.

O oben
U unten
V vorn
H hinten
R rechts
L links

Bestellcode

Optionen



Motoreinheit
Parallelbausatz — U

Motoreinheit
Axialbausatz — AX

B/S
→ Seite 46

→ Seite 46

Y

M

F

Stellachsen DMES, ohne Führung

Bestellangaben – Produktbaukasten

M Mindestangaben				O Optionen		
Baukasten-Nr.	Funktion	Baugröße	Hub	Motoreinheit	Zubehör	Zubehör lose beigelegt
533699	DMES	18	50 ... 1800	AX U		...S, ...B, ...Y, ...M, ...F
533700		25				
533701		40				
533702		63				
Bestellbeispiel						
533700	DMES	- 25	- 700	-	: ZUB	- 2S2Y2M
MTR-DCI-...S-...SC-E...-...IO						

Bestelltable							
Baugröße	18	25	40	63	Bedingungen	Code	Eintrag Code
M Baukasten-Nr.	533699	533700	533701	533702			
Funktion	Stellachse ohne Führung					DMES	DMES
Baugröße	18	25	40	63		-...	
Hub [mm]	50 ... 400	50 ... 700	50 ... 1200	50 ... 1800		-...	
O Motoreinheit	Axialbausatz und Motoreinheit (lose beigelegt)				1	-AX	
	Parallelbausatz und Motoreinheit (lose beigelegt)				-	U	
Zubehör	lose beigelegt					:ZUB-	:ZUB-
Nutabdeckung	Sensornut	1 ... 10				...S	
	Befestigungsnut	-	-	1 ... 10		...B	
Nutenstein	Befestigungsnut	1 ... 10				...Y	
Mittenstütze		1 ... 10				...M	
Fußbefestigung		1 ... 10				...F	

1 AX, U Bestellabwicklung Motoreinheit MTR-DCI → Seite 39.

- M Mindestangaben
- O Optionen

Übertrag Bestellcode

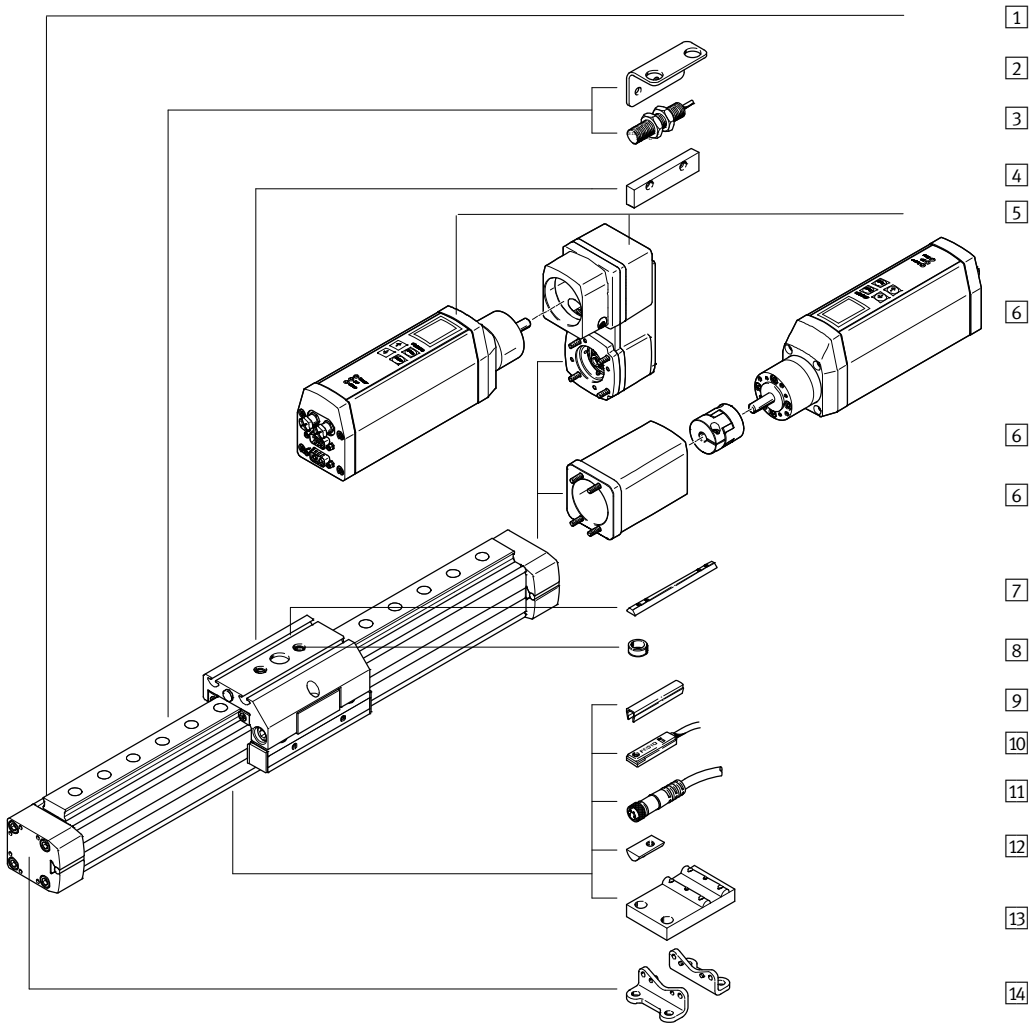
	DMES	-		-		-		:	ZUB	-	
MTR-DCI-...S-...SC-E...-...IO											

- 7 - Auslauftyp
Lieferbar bis 2018

Stellachsen DMES-KF, mit Kugelumlaufführung

Peripherieübersicht

FESTO




Stellachsen DMES-KF, mit Kugelumlauführung

Peripherieübersicht

Varianten und Zubehör				
Typ/Bestellcode	Beschreibung	GK/GV	GA	→ Seite/Internet
1	Stellachse DMES	■	■	20
2	Sensorhalter T	■	-	45
3	Induktive Näherungsschalter SIEN	■	-	46
4	Schaltfahne L	■	-	45
5	Motoreinheit und Parallelbausatz U	■	■	37
6	Motoreinheit und Axialbausatz AX	■	■	37
7	Nutenstein für Schlitten X	■	■	47
8	Zentrierhülsen Z	■	■	47
9	Nutabdeckung B/S	■	■	47
10	Näherungsschalter SMT-8	■	■	46
11	Anschlussleitung KM8	■	■	46
12	Nutenstein für Befestigungsnut Y	■	■	47
13	Mittenstütze M	■	■	44
14	Fußbefestigung F	■	■	44

GK: Standardschlitten
GV: verlängerter Schlitten
GA: geschützte Ausführung

 **Hinweis**

Servo-, Schrittmotoren und die dazugehörigen Anbausätze müssen separat bestellt werden

→ Seite 40

1 - Auslauftyp
Lieferbar bis 2018

FESTO

Stellachsen DMES-KF, mit Kugelumlaufführung

Typenschlüssel

DMES - 25 - 500 - KF - GK - SH - - AX

Typ	
DMES	Stellachse
Baugröße	
Hub [mm]	
Führung	
KF	Kugelumlaufführung
Schlitten	
GK	Standardschlitten
GV	verlängerter Schlitten
GA	geschützte Ausführung
Anbaulage Schlitten	
SV	vorn
SH	hinten
Zusatzschlitten	
KL	links
KR	rechts
Motoreinheit	
AX	Motoreinheit und Axialbausatz
U	Motoreinheit und Parallelbausatz

Stellachsen DMES-KF, mit Kugelumlaufführung

Typenschlüssel

→		: ZUB	-	2X	2M		Z	2T	L
Zubehör									
ZUB	Zubehör lose beigelegt								
Nutabdeckung									
...S	Sensornut								
...B	Befestigungsnut								
Nutzenstein									
...Y	für Befestigungsnut								
...X	für Schlitten								
Mittenstütze									
...M	Mittenstütze								
Fußbefestigung									
...F	Fußbefestigung								
Zentrierhülse									
...Z	für Schlitten								
Haltewinkel									
...T	für induktive Näherungsschalter								
Schaltfahne									
L	Schaltfahne								

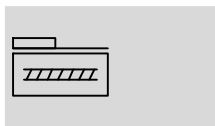
- 1 - Auslauftyp Lieferbar bis 2018

Stellachsen DMES-KF, mit Kugelumlaufführung

Datenblatt

FESTO

Funktion



www.festo.com

Reparaturservice



- Baugröße
18 ... 63
- Hublänge
50 ... 1800 mm

Allgemeine Technische Daten					
Baugröße		18	25	40	63
Konstruktiver Aufbau		Elektromechanische Linearachse mit Gleitgewindetrieb			
Führung		mit Kugelumlaufführung			
Einbaulage		beliebig			
Arbeitshub	[mm]	50 ... 400	50 ... 700	50 ... 1200	50 ... 1800
Max. Vorschubkraft F_x	[N]	240	500	1000	3000
Max. Antriebsmoment	[Nm]	0,3	0,9	3	14
Max. Leerlaufantriebsmoment ¹⁾	[Nm]	0,07	0,2	0,45	1,1
Max. Radialkraft ²⁾	[N]	40	75	250	800
Max. Geschwindigkeit	[m/s]	0,05			
Max. Beschleunigung	[m/s ²]	2,5			
Wiederholgenauigkeit	[mm]	±0,05			±0,07
Positionsteifigkeit	[N/mm]	1700	2300	4200	5600
Einschaltdauer	[%]	100			
Reversierspiel ³⁾	[mm]	< 0,1			

1) Gemessen bei einer Drehzahl von 200 1/min

2) Am Antriebserschaft

3) Im Neuzustand

Betriebs- und Umweltbedingungen		
Umgebungstemperatur ¹⁾	[°C]	0 ... +50
Schutzart		IP40

1) Einsatzbereich der Näherungsschalter beachten

Gewichte [kg]					
Baugröße		18	25	40	63
Grundgewicht bei 0 mm Hub ¹⁾	GK	0,93	1,70	5,06	16,48
	GV	1,37	2,61	8,06	27,14
	GA	1,65	2,90	8,14	–
Gewichtszuschlag pro 100 mm Hub	GK	0,294	0,547	1,170	2,958
	GV	0,294	0,547	1,170	2,958
	GA	0,369	0,638	1,294	–
Bewegte Masse	GK	0,38	0,66	1,83	5,29
	GV	0,56	0,99	2,72	7,88
	GA	0,81	1,30	3,24	–
Zusatzschlitten	KL/KR	0,29	0,440	1,21	3,55

1) Ohne Kupplungsgehäuse

Stellachsen DMES-KF, mit Kugelumlaufführung

Datenblatt

Massenträgheitsmomente			18	25	40	63
Baugröße			18	25	40	63
J_0	GK	[kg cm ²]	0,0030	0,0158	0,1879	1,8093
	GV	[kg cm ²]	0,0049	0,0265	0,3340	3,2258
	GA	[kg cm ²]	0,0039	0,0212	0,2476	–
j_H pro Meter Hub		[kg cm ² /m]	0,0210	0,0980	0,8400	5,5600
j_L pro kg Nutzlast		[kg cm ² /Kg]	0,0006	0,0023	0,0041	0,0091
j_W für Zusatzschlitten		[kg cm ²]	0,0002	0,0010	0,0049	0,0324

Das Massenträgheitsmoment J_A der gesamten Achse wird wie folgt berechnet:

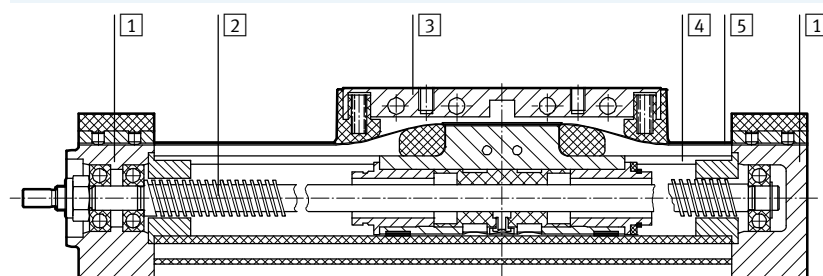
$$J_A = J_0 + j_H \times \text{Arbeitshub [m]} + j_L \times m_{\text{Nutzlast [kg]}} + i \times j_W$$

i = Anzahl der Zusatzwagen

Spindel			18	25	40	63
Baugröße			18	25	40	63
Durchmesser		[mm]	8	12	20	32
Steigung		[mm/U]	1,5	2,5	4	6

Werkstoffe

Funktionsschnitt



Stellachse		
1	Deckel	Aluminium-Knetlegierung, eloxiert
2	Spindel	Stahl
3	Kolben, Mitnehmer	Aluminium-Knetlegierung, eloxiert
4	Profil	Aluminium-Knetlegierung, eloxiert
5	Abdeckband	hochlegierter Stahl rostfrei
–	Führungsschiene bei KF	Stahl, gehärtet

- 1 - Auslauftyp Lieferbar bis 2018

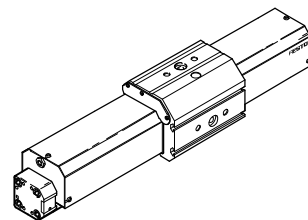
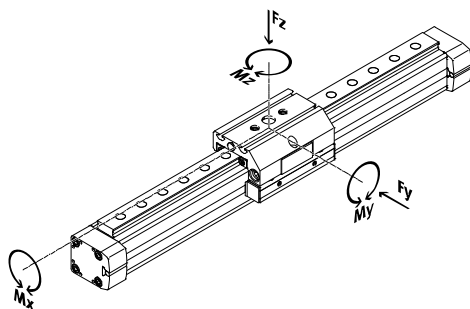
FESTO

Stellachsen DMES-KF, mit Kugelumlaufführung

Datenblatt

Belastungskennwerte für Achse mit Standardschlitten GK oder geschützter Ausführung GA

Die angegebenen Kräfte und Momente beziehen sich auf das Zentrum der Führungsschiene. Sie dürfen im dynamischen Betrieb nicht überschritten werden. Dabei muss besonders auf den Abbremsvorgang geachtet werden.



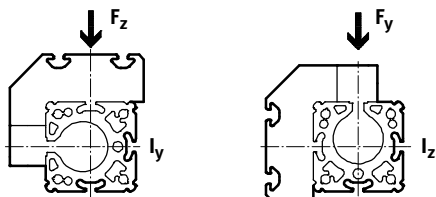
Wirken gleichzeitig mehrere der unten genannten Kräfte und Momente auf die Achse ein, müssen neben den aufgeführten Maximalbelastungen folgende Gleichung erfüllt werden:

$$\frac{|F_y|}{F_{y_{\max.}}} + \frac{|F_z|}{F_{z_{\max.}}} + \frac{|M_x|}{M_{x_{\max.}}} + \frac{|M_y|}{M_{y_{\max.}}} + \frac{|M_z|}{M_{z_{\max.}}} \leq 1$$

Zulässige Kräfte und Momente

Baugröße		18	25	40	63
F _y _{max.}	[N]	930	2600	4300	6600
F _z _{max.}	[N]	930	2600	4300	6600
M _x _{max.}	[Nm]	7	45	160	400
M _y _{max.}	[Nm]	23	85	330	910
M _z _{max.}	[Nm]	23	85	330	910

Flächenmoment 2. Grades



Baugröße		18	25	40	63
I _y	[cm ⁴]	14,37	47,60	176,24	992,06
I _z	[cm ⁴]	7,16	23,34	95,43	693,35

- Hinweis

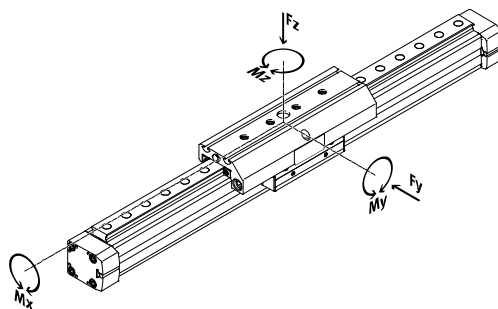
Auslegungssoftware
PositioningDrives
→ www.festo.com

Stellachsen DMES-KF, mit Kugelumlaufführung

Datenblatt

Belastungskennwerte für Achse mit verlängertem Schlitten GV

Die angegebenen Kräfte und Momente beziehen sich auf das Zentrum der Führungsschiene. Sie dürfen im dynamischen Betrieb nicht überschritten werden. Dabei muss besonders auf den Abbremsvorgang geachtet werden.



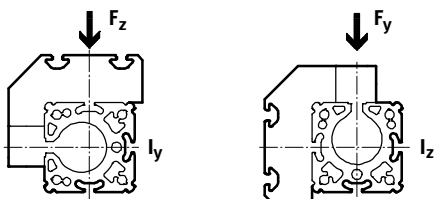
Wirken gleichzeitig mehrere der unten genannten Kräfte und Momente auf die Achse ein, müssen neben den aufgeführten Maximalbelastungen folgende Gleichung erfüllt werden:

$$\frac{|F_y|}{F_{y_{max.}}} + \frac{|F_z|}{F_{z_{max.}}} + \frac{|M_x|}{M_{x_{max.}}} + \frac{|M_y|}{M_{y_{max.}}} + \frac{|M_z|}{M_{z_{max.}}} \leq 1$$

Zulässige Kräfte und Momente

Baugröße		18	25	40	63
F _y max.	[N]	930	3080	7300	13900
F _z max.	[N]	930	3080	7300	14050
M _x max.	[Nm]	7	45	170	580
M _y max.	[Nm]	45	170	660	1820
M _z max.	[Nm]	45	170	660	1820

Flächenmoment 2. Grades



Baugröße		18	25	40	63
I _y	[cm ⁴]	14,37	47,60	176,24	992,06
I _z	[cm ⁴]	7,16	23,34	95,43	693,35

Stellachsen DMES-KF, mit Kugelumlaufführung

Datenblatt

FESTO

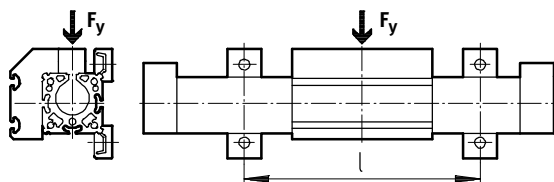
Durchbiegung der Stellachse in Abhängigkeit von der Nutzlast F und dem Stützabstand l

Mit den folgenden Diagramme kann die Durchbiegung einer beidseitig, außen abgestützten Stellachse (siehe nachfolgende

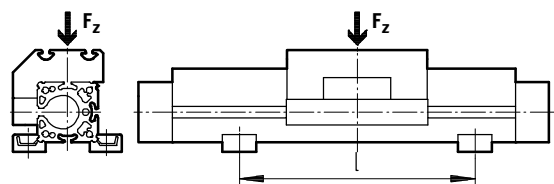
Zeichnung) ermittelt werden. Dabei wird zwischen zwei Belastungsrichtungen unterschieden. Um die Durchbiegung bei großen

Hüben zu begrenzen, muss die Achse gegebenenfalls zusätzlich mit Mittenstützen MUP abgestützt werden.

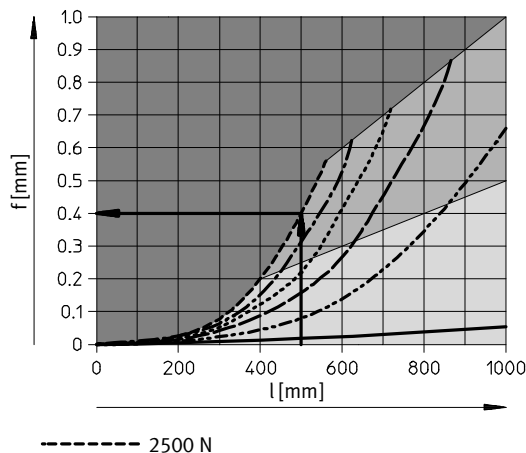
Durchbiegung in y-Richtung



Durchbiegung in z-Richtung



Beispiel zur Ermittlung der Durchbiegung



Gegeben:

Stellachse
DMES-25-700-KF-...

Arbeitshub = 700 mm
Gesamtlänge der Stellachse,
Maßzeichnung → Seite 29
700 mm + 175 mm = 875 mm
Nutzlast F = 2500 N
Stützabstand l = 500 mm

Vorgehensweise:

Bei einem Stützabstand von 500 mm (siehe X-Achse) und einer Nutzlast von 2500 N (siehe Kennlinie) ergibt sich eine Durchbiegung von 0,4 mm.

Bemerkung:

Der Schlitten darf unter dieser Belastung nicht verfahren werden, da sich der Arbeitspunkt im statischen Bereich des Diagramms befindet.

Um den Schlitten dynamisch betreiben zu können, muss der Stützabstand auf 400 mm verringert werden.

Gesucht:

Durchbiegung f

- Unzulässiger Bereich:** Die Stellachse darf nicht eingesetzt werden.
- Statischer Bereich:** Der Schlitten darf unter Last nicht verfahren werden.
- Statischer und dynamischer Bereich:** Der Schlitten darf unter Last verfahren werden.

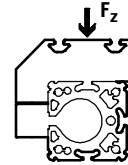
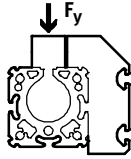
Stellachsen DMES-KF, mit Kugelumlaufführung

Datenblatt

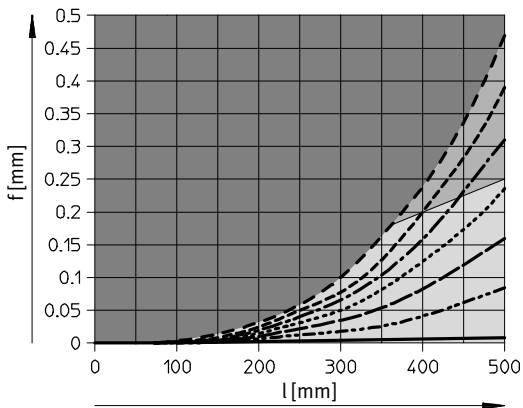
Durchbiegung der Stellachse in Abhängigkeit von der Nutzlast F und dem Arbeitshub l

In y-Richtung

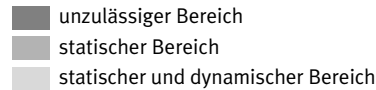
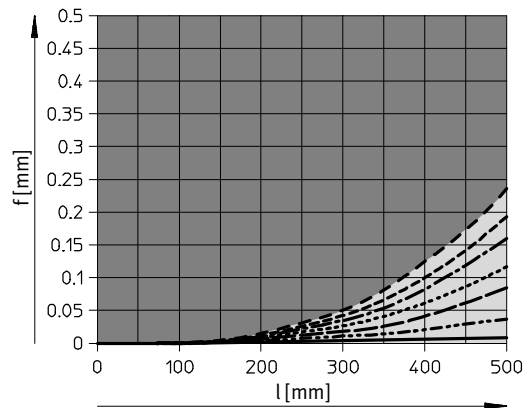
In z-Richtung



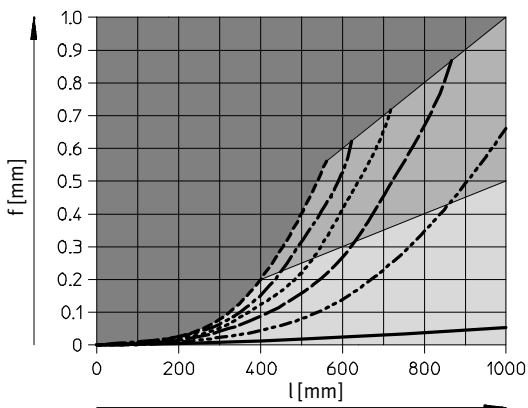
DMES-18



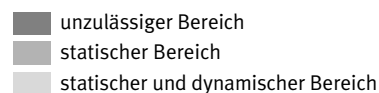
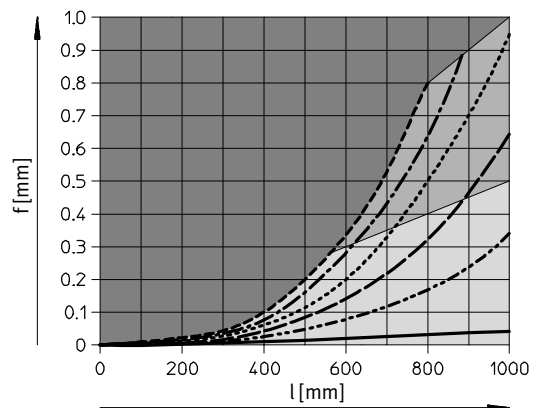
DMES-18



DMES-25



DMES-25



- 7 - Auslauftyp Lieferbar bis 2018

Stellachsen DMES-KF, mit Kugelumlaufführung

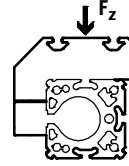
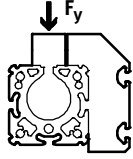
Datenblatt

FESTO

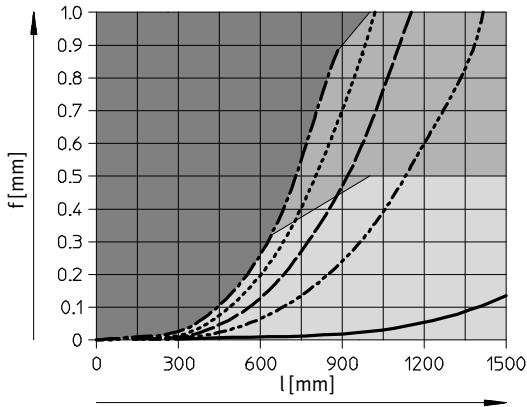
Durchbiegung der Stellachse in Abhängigkeit von der Nutzlast F und dem Arbeitshub l

In y-Richtung

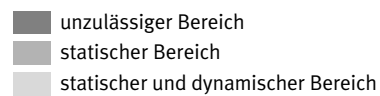
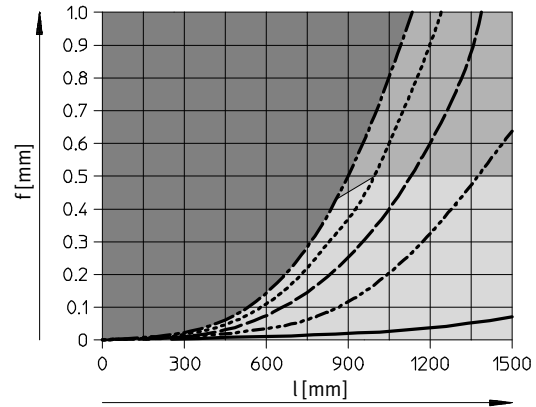
In z-Richtung



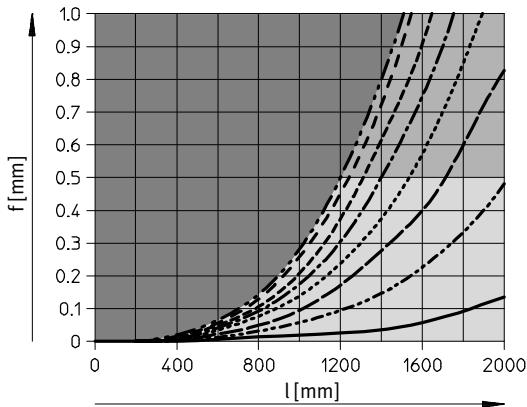
DMES-40



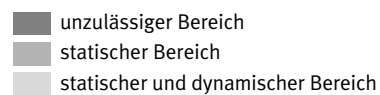
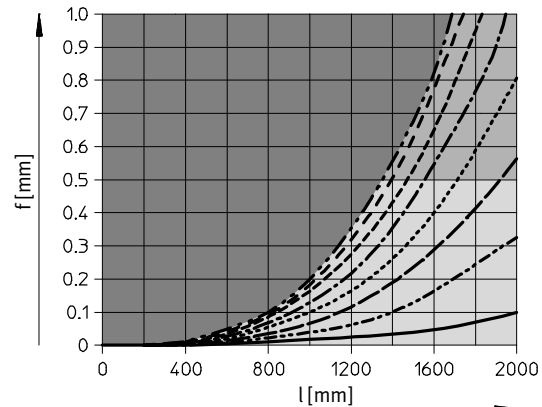
DMES-40



DMES-63



DMES-63

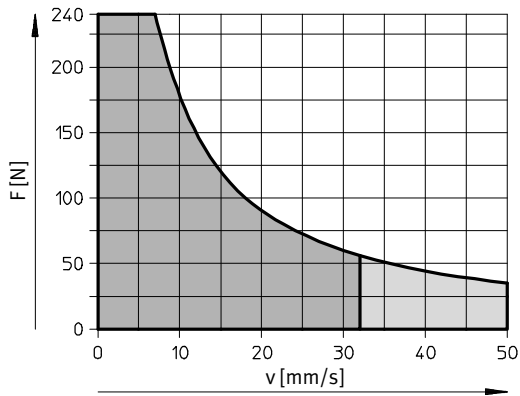


Stellachsen DMES-KF, mit Kugelumlauführung

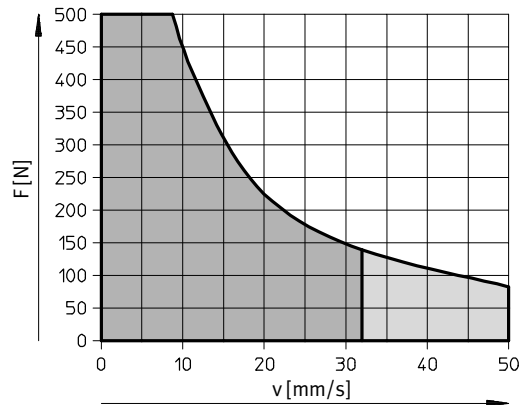
Datenblatt

Maximal zulässige Vorschubkraft F in Abhängigkeit von der Vorschubgeschwindigkeit v

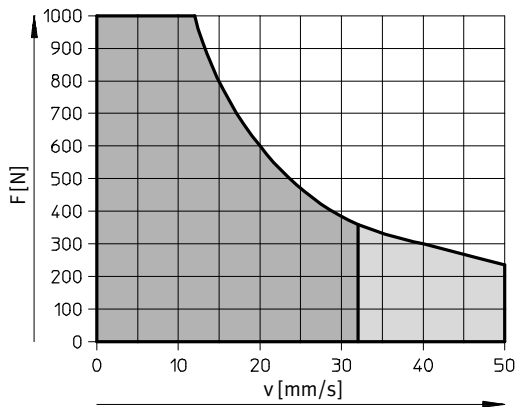
DMES-18



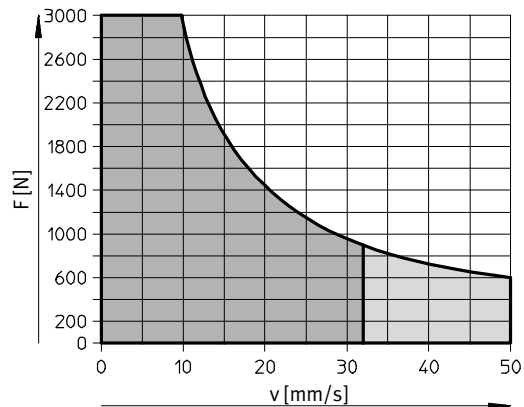
DMES-25



DMES-40



DMES-63



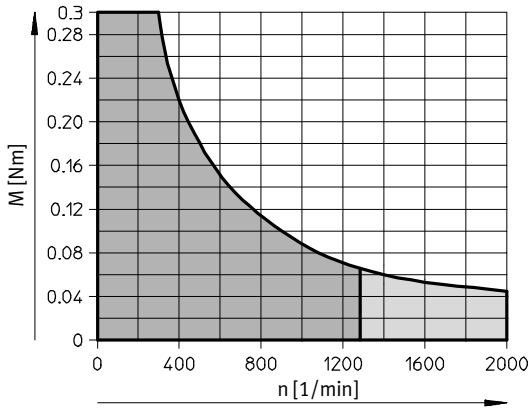
- empfohlener Betriebsbereich
- zulässiger Betriebsbereich (Einschaltdauer < 50% empfohlen)

Stellachsen DMES-KF, mit Kugelumlauführung

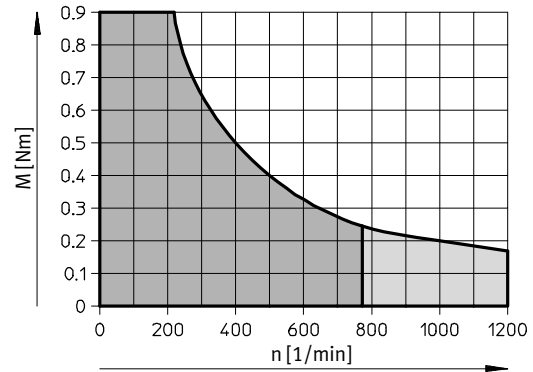
Datenblatt

Maximal zulässiges Antriebsmoment M in Abhängigkeit von der Drehzahl n

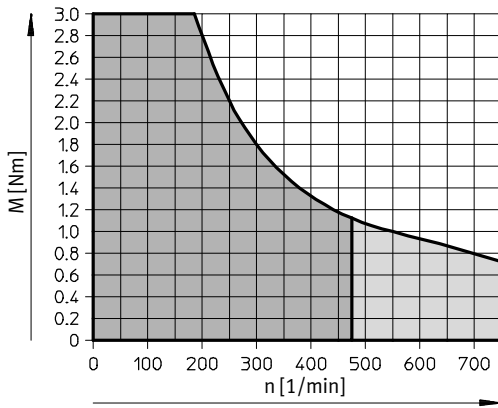
DMES-18



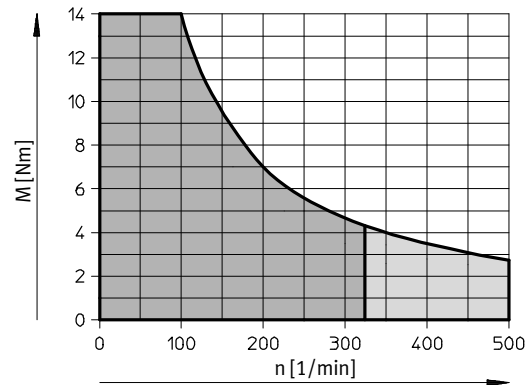
DMES-25



DMES-40

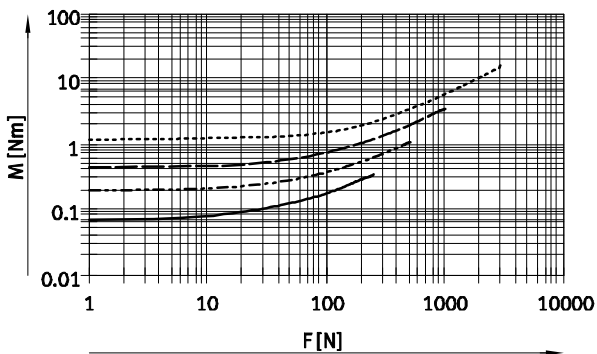


DMES-63

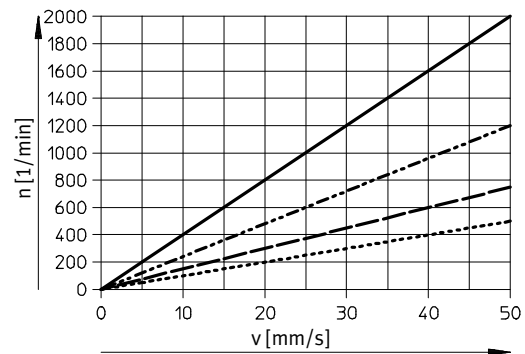


- empfohlener Betriebsbereich
- zulässiger Betriebsbereich (Einschaltdauer < 50% empfohlen)

Antriebsmoment M in Abhängigkeit von der Vorschubkraft F



Drehzahl in Abhängigkeit von der Vorschubgeschwindigkeit v



- DMES-18
- - - - - DMES-25
- - - - - DMES-40
- - - - - DMES-63

Stellachsen DMES-KF, mit Kugelumlauführung

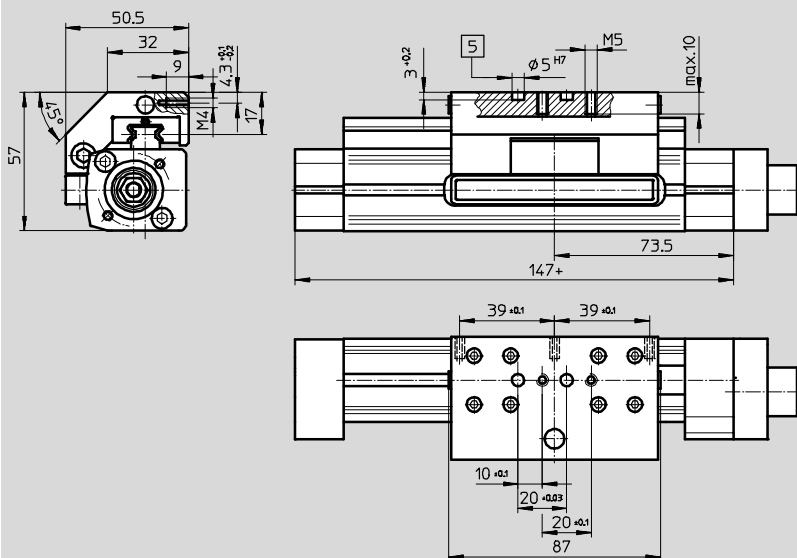
Datenblatt

Abmessungen

Download CAD-Daten → www.festo.com

Standardschlitten GK

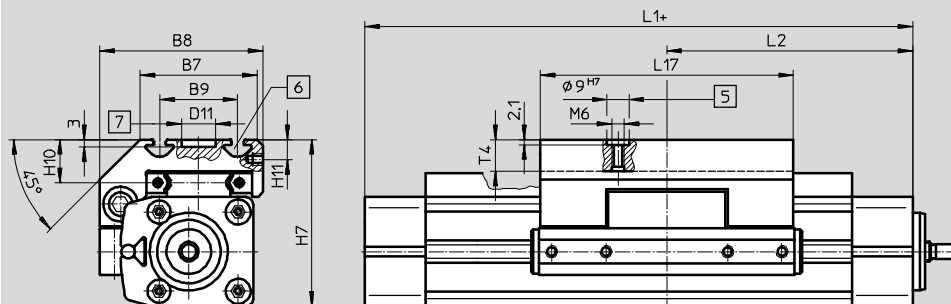
Baugröße 18



5 Bohrung für Zentrierstift ZBS-5

Grundabmessungen
→ Seite 11

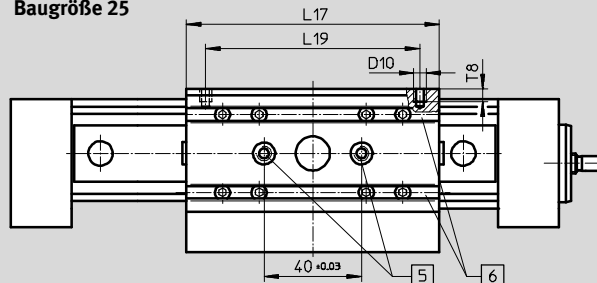
Baugröße 25/40/63



5 Bohrung für Zentrierhülse ZBH-9
6 Befestigungsnut für Nutenstein NSTL
7 Bohrung für Zentralbefestigung SLZZ
+ = zuzüglich Hublänge

Grundabmessungen
→ Seite 11

Baugröße 25



Baugröße	B7	B8	B9	D10	D11 Ø G7	H7	H10	H11	L1	L2	L17	L19	T4	T8
			±0,2					+0,3				±0,1	max.	
25	48	67	32	M5	14	68,5	18,5	8,2	175	87,5	105	88	12,5	8,5
40	78,5	96,5	55	M5	25	90,5	20	7	250	126	167	150	12,5	8,5
63	121	142	90	M8	25	144,5	30	12,5	328	164	230	200	20,5	10,5

- 1 - Auslauftyp Lieferbar bis 2018

Stellachsen DMES-KF, mit Kugelumlaufführung

Datenblatt

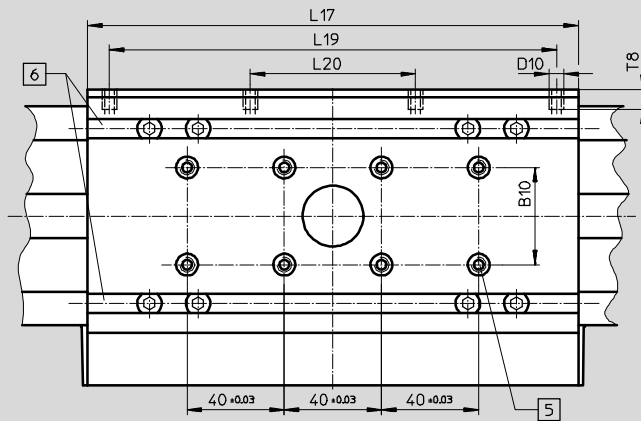
FESTO

Abmessungen

Standardschlitten GK

Download CAD-Daten → www.festo.com

Baugröße 40/63



- 5 Bohrung für Zentrierhülse ZBH-9
- 6 Befestigungsnut für Nutenstein NSTL
- + = zuzüglich Hublänge

Baugröße	D10	L17	L19	L20	T8
			±0,1	±0,1	
25	M5	105	88	-	8,5
40	M5	167	150	58	8,5
63	M8	230	200	72	10,5

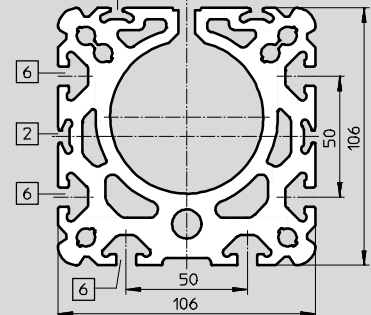
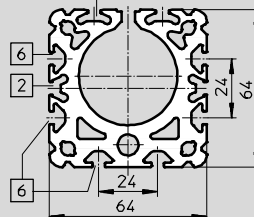
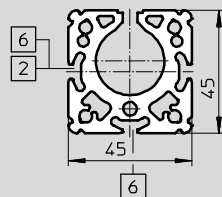
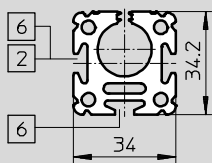
Profil

Baugröße 18

Baugröße 25

Baugröße 40

Baugröße 63



2 Sensornut für Näherungsschalter

6 Befestigungsnut für Nutenstein NST

Stellachsen DMES-KF, mit Kugelumlauführung

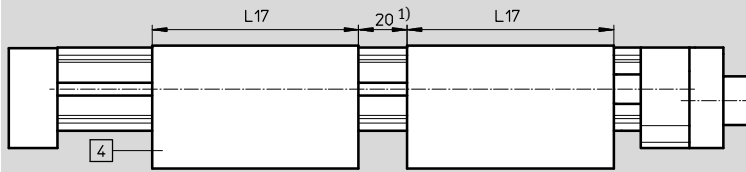
Datenblatt

Abmessungen

Download CAD-Daten → www.festo.com

Zusatzschlitten KL/KR

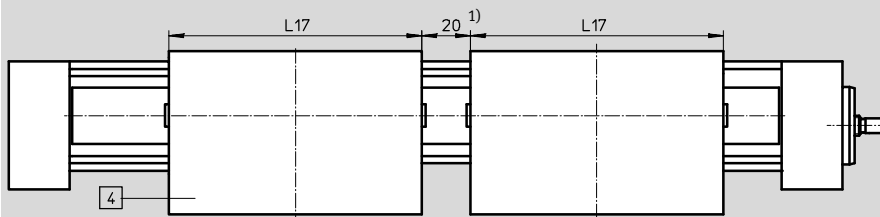
Baugröße 18



4 Zusatzschlitten
DMES-...-KL/KR

1) Empfohlener Mindestabstand wegen Zugänglichkeit der Schmiernippel

Baugröße 25/40/63



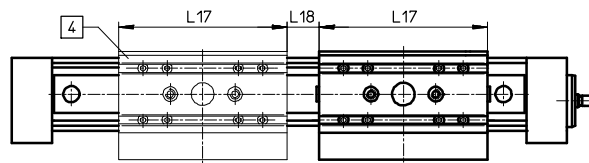
4 Zusatzschlitten
DMES-...-KL/KR

1) Empfohlener Mindestabstand wegen Zugänglichkeit der Schmiernippel

Baugröße	L17
18	85
25	105
40	167
63	230

Arbeitshubreduzierung bei Standardschlitten GK / verlängertem Schlitten GV in Verbindung mit Zusatzschlitten KL/KR

- L17 = Schlitten-/Zusatzschlittenlänge
- L18 = Abstand zwischen beiden Schlitten
- 4 Zusatzschlitten



Bei einer Stellachse mit Zusatzschlitten reduziert sich der Arbeitshub um die Länge des Zusatzschlittens und den Abstand zwischen beiden Schlitten.

Beispiel:
Typ DMES-25-500-KF-GK-...-KL
Arbeitshub ohne Zusatzschlitten = 500 mm
L18 = 20 mm
L17 = 105 mm
Arbeitshub mit Zusatzschlitten = 375 mm
(500 mm – 20 mm – 105 mm)

- 7 - Auslauftyp
Lieferbar bis 2018

Stellachsen DMES-KF, mit Kugelumlaufführung

Datenblatt

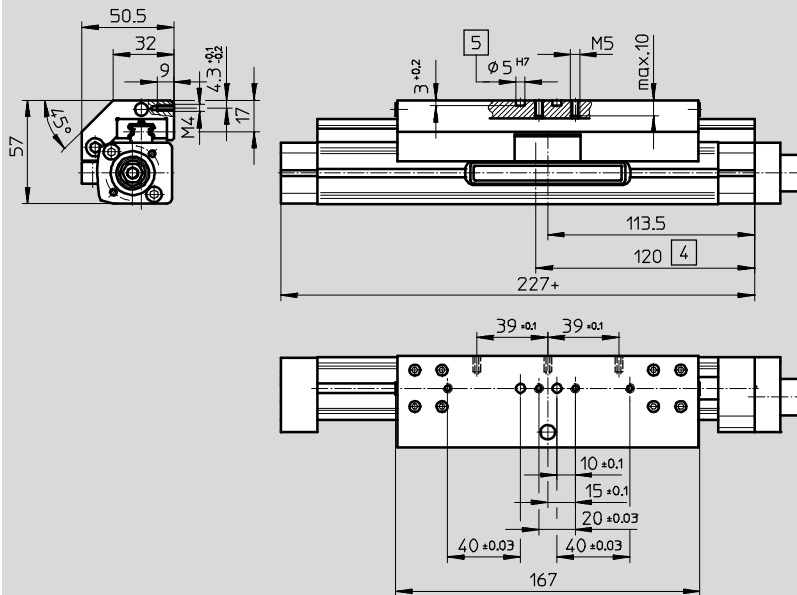
FESTO

Abmessungen

Download CAD-Daten → www.festo.com

Verlängerter Schlitten GV

Baugröße 18



- 4 Schmieröffnung
- 5 Bohrung für Zentrierhülse ZBS-5
- + = zuzüglich Hublänge

Grundabmessungen
→ Seite 11

Stellachsen DMES-KF, mit Kugelumlauführung

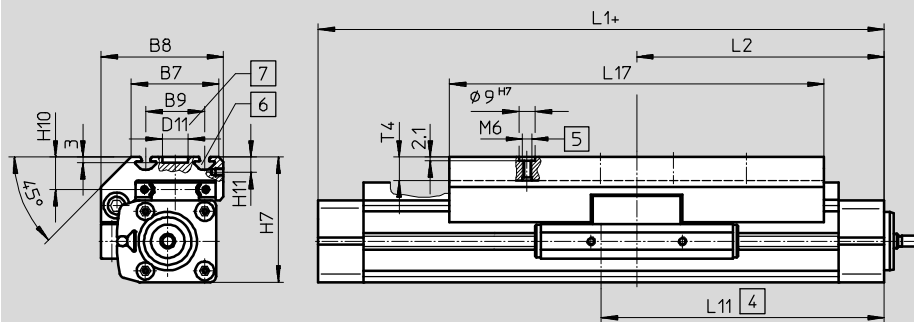
Datenblatt

Abmessungen

Download CAD-Daten → www.festo.com

Verlängerter Schlitten GV

Baugröße 25/40/63

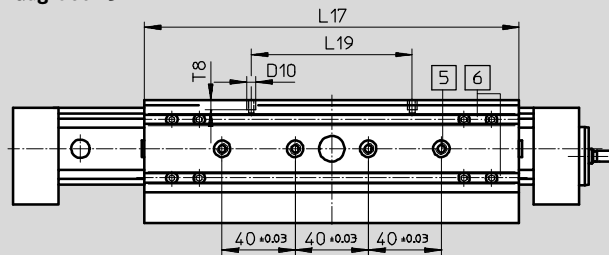


- 4 Schmieröffnung
 - 5 Bohrung für Zentrierhülse ZBS-9
 - 6 Nut für Nutenstein NSTL
 - 7 Bohrung für Zentralbefestigung SLZZ
- + = zuzüglich Hublänge

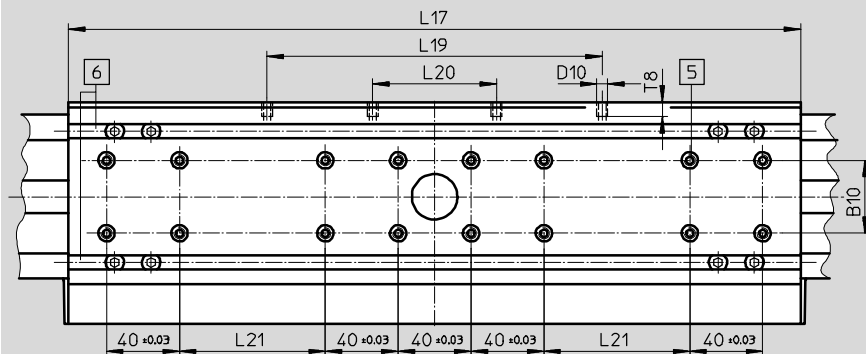
Grundabmessungen

→ Seite 11

Baugröße 25



Baugröße 40



- 5 Bohrung für Zentrierhülse ZBH-9
- 6 Befestigungsnut für Nutenstein NSTL

Baugröße	B7	B8	B9	B10	D10	D11	H7	H10	H11
			±0,2			∅ G7			+0,3
25	48	67	32	–	M5	14	68,5	18,5	8,2
40	78,5	96,5	55	20	M5	25	90,5	20	7
63	121	142	90	40	M8	25	144,5	30	12,5

Baugröße	L1	L2	L11	L17	L19	L20	L21	T4	T8
				±0,1	±0,1	±0,1	±0,1	max.	
25	275	137,5	155	205	88	–	–	12,5	8,5
40	420	211	236	337	150	58	40	12,5	8,5
63	578	289	321	480	200	72	120	20,5	10,5

- 7 - Auslauftyp
Lieferbar bis 2018

Stellachsen DMES-KF, mit Kugelumlaufführung

Datenblatt

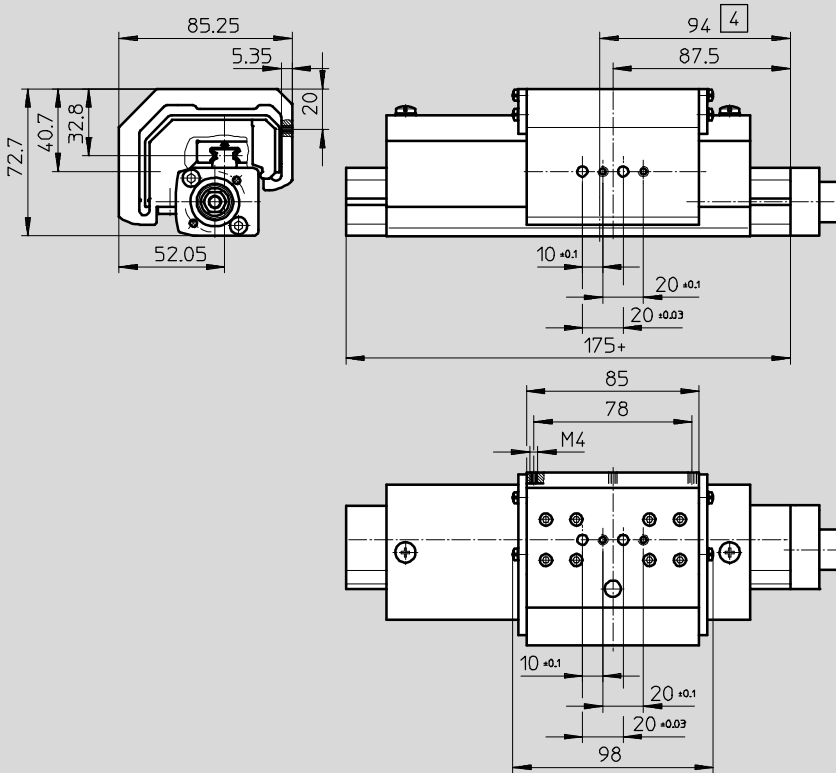
FESTO

Abmessungen

Download CAD-Daten → www.festo.com

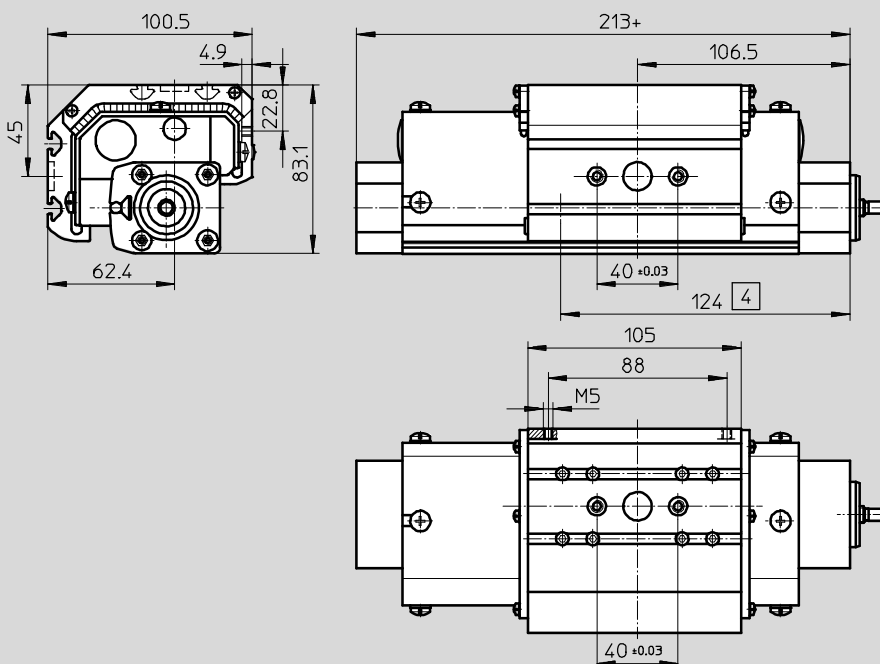
Geschützte Ausführung GA

Baugröße 18



4 Schmieröffnung
+ = zuzüglich Hublänge

Baugröße 25



4 Schmieröffnung
+ = zuzüglich Hublänge

Stellachsen DMES-KF, mit Kugelumlaufführung

FESTO

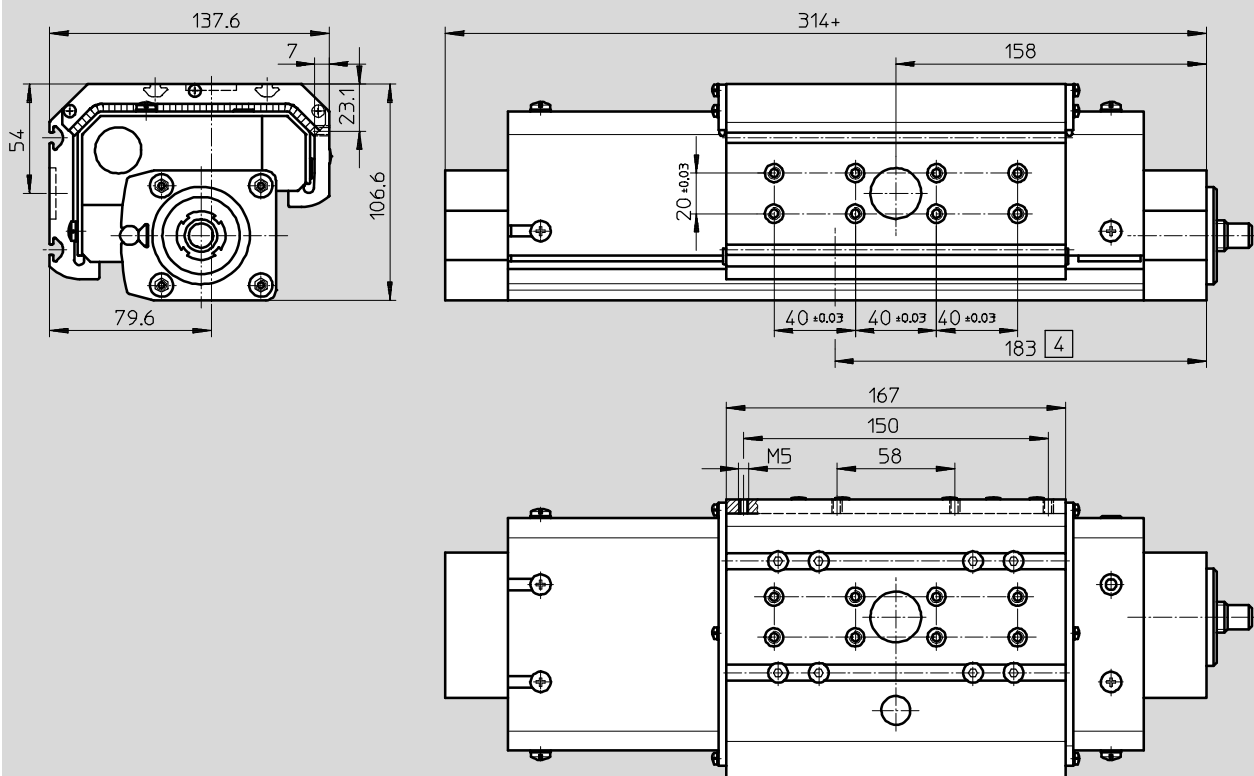
Datenblatt

Abmessungen

Download CAD-Daten → www.festo.com

Geschützte Ausführung GA

Baugröße 40



4 Schmieröffnung
 + = zuzüglich Hublänge

- 7 - Auslauftyp Lieferbar bis 2018



Stellachsen DMES-KF, mit Kugelumlaufführung

Bestellangaben – Produktbaukasten

Bestellabwicklung von Stellachse DMES in Verbindung mit der Motoreinheit MTR-DCI

1 Stellachse DMES bestellen [Bestelltabelle → Seite 38](#)

3 Motoreinheit MTR-DCI bestellen [Bestelltabelle → Seite 39](#)

In der Bestelltabelle der Stellachse DMES wird der Antrieb und das dazugehörige Zubehör konfiguriert.

Mit dem Code "AX" oder "U" wird festgelegt, ob zur Stellachse eine Motoreinheit MTR-DCI und ein Axialbausatz bzw. Parallelbausatz benötigt wird.

Die Ausprägung der Motoreinheit muss separat definiert werden.

Der aus Tabelle 2 ermittelte Bestellcode der Motoreinheit muss nun um die Codes "Getriebe" und "Parametrierschnittstelle" vervollständigt werden.

Die Baukasten-Nr. der Motoreinheit darf bei der Bestellung über Bestellcode "AX" oder "U" nicht angegeben werden. Sie wird automatisch ermittelt.

Mandatory data				Options						
Module No.	Flange size	Stroke	Stroke	Guide slide	Slide	Slide attachment position	Additional slide	Motor unit	Accessories	Accessories supplied loose
533 699	DMES	18	50 ... 1,800	GF	GK	SV	KL	AX		..S...B...V ..X...M...F ..Z...T L
533 700		25		KF	GV	SH	KR			
533 701		40			GA					
533 702		63								
Order example										
533 701	DMES	40	800	KF	GV	SV	KL		ZUB	2X20/202

MTR-DD...S...SC-E...IO

Size	18	25	40	63	Conditions	Code	Enter code
Module No.	533 699	533 700	533 701	533 702			DMES
Function	Linear actuator with slide						DMES
Size	18	25	40	63			...
Stroke [mm]	50 ... 400	50 ... 700	50 ... 1,200	50 ... 1,800			...
Guide	Plain bearing guide				[1]	-GF	
	Recirculating ball bearing guide				[1]	-KF	
Slide	Standard slide				[2]	-GK	
	Extended slide				[2]	-GV	
	Protected version				[2]	-GA	
Slide attachment position	Slide at front				[3]	-SV	
	Slide at rear				[3]	-SH	
Additional slide	Additional slide, standard, at left				[3]	-KL	
	Additional slide, standard, at right				[3]	-KR	
Motor unit	Motor unit including axial kit (enclosed separately)				[4]	-AX	
Accessories	Supplied separately					-ZUB	ZUB
Slot cover	Sensor slot				1 ... 10	-S	
	Mounting slot					-B	
Slot nut	Mounting slot				1 ... 10	-V	
Slide	Slide					-X	
Central support	Slide				1 ... 10	[3]	-A
Foot mounting	Slide				1 ... 10	-F	
Centring sleeve (pack of 10)	Slide				10 ... 50	[2]	-Z
Mounting bracket for inductive proximity sensors	Slide				1 ... 5	[3]	-Y
Switching log	Slide				1	[3]	-L

Mandatory data														
Module No.	Motor unit	Type of motor	Flange/size	Torque class	Nominal voltage	Plug design	Displacement encoder	Gear unit	Parameterisation interface	Electrical connection technology				
	MTR	DCI	32 42 52 62	S	VC VD	SC VD	E G14 G22	G7 G14 G22	R2 H2	IO				
Order example														
MTR	-	DCI	-	A2	S	-	VC	SC	-	E	G7	-	R2	IO

Size	32	42	52	62	Conditions	Code	Enter code
Module No.							
Motor unit	Motor unit					MTR	MTR
Type of motor	DC servo motor with integrated position controller					DCI	DCI
Flange/size	32	42	52	62		-	-
Torque class	Standard torque class					S	S
Nominal voltage [V]	24 DC					-VC	-VC
	-					-VD	-VD
Plug design	Straight plug					SC	SC
Displacement encoder	Encoder					E	E
Gear unit	Integrated planetary gearing i = 6,75					G7	G7
	Integrated planetary gearing i = 13,73					G14	G14
	-					G22	G22
	Integrated planetary gearing i = 20,20						
Parameterisation interface	RS232 interface					R2	R2
	RS232 interface + control panel					H2	H2
Electrical connection technology	I/O connection					IO	IO

2 Zulässige Kombinationen mit Motoreinheit MTR-DCI

Stellachse	Motoreinheit
DMES-18...	MTR-DCI-32S-VCSC-E...
DMES-25...	MTR-DCI-42S-VCSC-E...
DMES-40...	MTR-DCI-52S-VCSC-E...

4 Bestellbeispiel

Teile Nr. Typ
533700 DMES-25-700-KF-GK-SH-AX:ZUB-2S2Y1M1F
Motoreinheit MTR-DCI
MTR-DCI-42S-VCSC-EG7-R2IO

- Hinweis

Servo-, Schrittmotoren und die dazugehörigen Anbausätze müssen separat bestellt werden
→ Seite 40

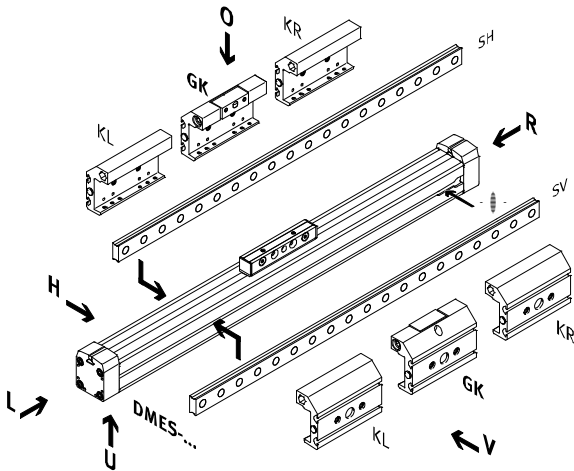
Stellachsen DMES-KF, mit Kugelumlaufführung

Bestellangaben – Produktbaukasten

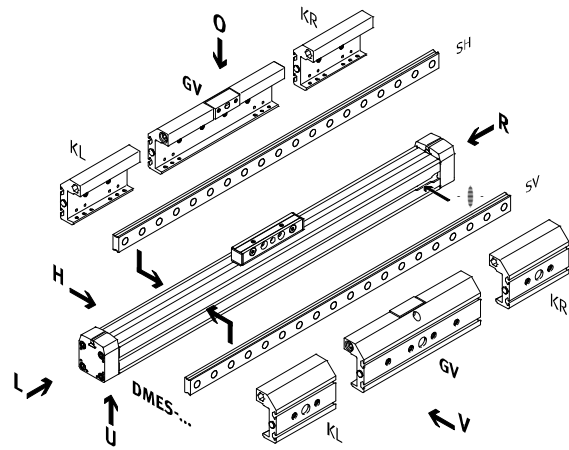
Bestellcode


Mindestangaben

DMES-...-GK



DMES-...-GV



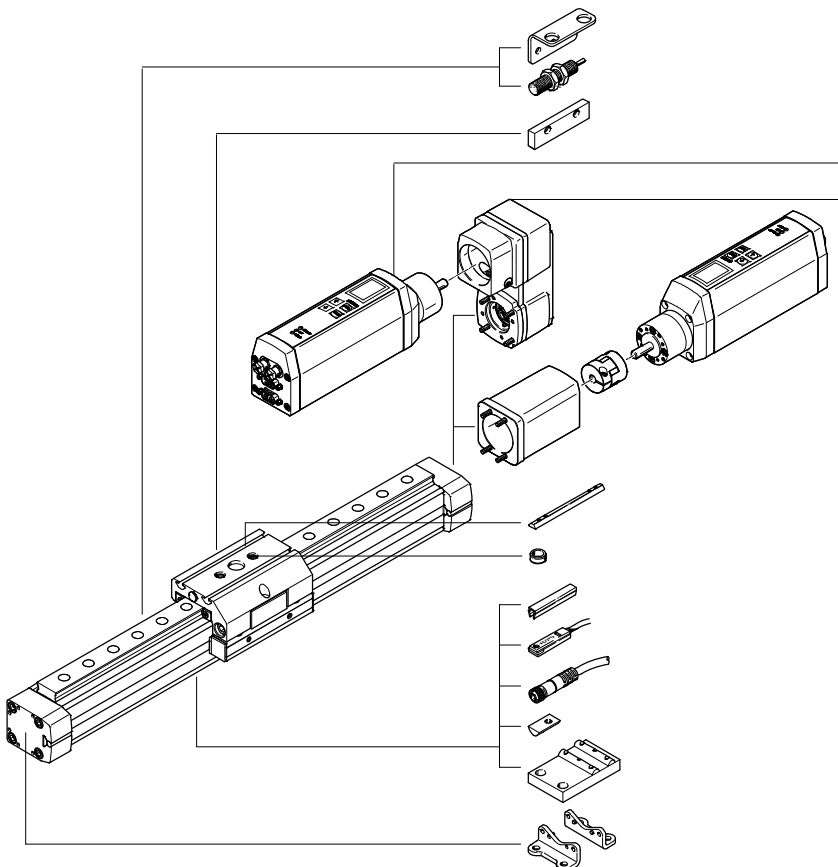
-  - Hinweis

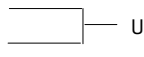

Die Einlassöffnung für Näherungsschalter befindet sich auf der rechten Seite der Stellachse.

- O oben
- U unten
- V vorn
- H hinten
- R rechts
- L links

Bestellcode

Optionen



- T
- Seite 46
- L
- Motoreinheit Parallelbausatz  U
- Motoreinheit Axialbausatz  AX
- X
- Z
- B/S
- Seite 46
- Seite 46
- Y
- M
- F

- 1 - Auslauftyp Lieferbar bis 2018

FESTO

Stellachsen DMES-KF, mit Kugelumlauführung

Bestellangaben – Produktbaukasten

M Mindestangaben			O Optionen				
Baukasten-Nr.	Funktion	Hub	Führung		Anbaulage Schlitten	Motor-einheit	Zubehör
	Baugröße		Schlitten		Zusatzschlitten		Zubehör lose beigelegt
533699	DMES 18	50 ... 1800	KF	GK	SV	KL	AX
533700	25			GV	SH	KR	U
533701	40			GA			
533702	63						
Bestell-beispiel							...S, ...B, ...Y, ...X, ...M, ...F, ...Z, ...T, L
533701	DMES - 40	- 800	- KF	- GV	- SV	- KL	- : ZUB - 2X2M20Z
MTR-DCI-...S-VCSC-E...-...IO							

Bestelltable								
Baugröße	18	25	40	63	Bedin- gungen	Code	Eintrag Code	
M Baukasten-Nr.	533699	533700	533701	533702				
Funktion	Stellachse mit Schlitten					DMES		DMES
Baugröße	18	25	40	63		...		
Hub [mm]	50 ... 400	50 ... 700	50 ... 1200	50 ... 1800		...		
O Führung	Kugelumlauführung				1	-KF		-KF
Schlitten	Schlitten Standard				2	-GK		
	Schlitten verlängert				2	-GV		
	geschützte Ausführung				2	-GA		
Anbaulage Schlitten	Schlitten vorn				2	-SV		
	Schlitten hinten				2	-SH		
Zusatzschlitten	Zusatzschlitten Standard, links				3	-KL		
	Zusatzschlitten Standard, rechts				3	-KR		
Motoreinheit	Axialbausatz und Motoreinheit (lose beigelegt)				4	-AX		
	Parallelbausatz und Motoreinheit (lose beigelegt)				4	-U		
Zubehör	lose beigelegt					:ZUB-		:ZUB-
Nutab- deckung	Sensornut 1 ... 10					...S		
	Befestigungsnut -		1 ... 10			...B		
Nutenstein	Befestigungsnut 1 ... 10					...Y		
	Schlitten -	1 ... 10			2	...X		
Mittenstütze	1 ... 10					...M		
Fußbefestigung	1 ... 10					...F		
Zentrierhülse (10er Pack)	10 ... 90				2	...Z		
Haltewinkel für induktive Näherungsschalter	1 ... 5				5	...T		
Schaltfahne	1				5	L		

M Mindestangaben
O Optionen

1 **KF** Nur mit Schlitten GK, GV oder GA und mit Anbaulage Schlitten SV oder SH

2 **GK, GV, GA, SV, SH, X, Z**

Nur mit Führung KF

3 **KL, KR**

Nur mit Führung KF (Kugelumlauführung) und mit Schlitten GK oder GV

4 **AX, U**

Bestellabwicklung Motoreinheit MTR-DCI → Seite 39

5 **T, L**

Nur mit Schlitten GK oder GV

Übertrag Bestellcode

DMES - **KF** - - - - - - - : **ZUB** -

MTR-DCI-...S-VCSC-E...-...IO

Stellachsen DMES

Zubehör – Motoreinheit MTR-DCI

M Mindestangaben										
Baukasten-Nr.	Motoreinheit		Flansch/Baugröße		Nennspannung		Messsystem		Parametrier-schnittstelle	
	Motorart		Drehmoment-klasse		Steckertechnik		Getriebe		Elektrische Anschluss-technik	
	MTR	DCI	32	S	VC	SC	E	G7	R2	IO
			42					G14	H2	CO
			52							PB
										DN
Bestell-beispiel	MTR	- DCI	- 42	S	- VC	SC	- E	G7	- R2	IO

Bestelltabelle										
Baugröße	32	42	52	Bedin-gungen	Code	Eintrag Code				
M Baukasten-Nr.										
Motoreinheit	Motoreinheit				MTR	MTR				
Motorart	DC-Servomotor mit integriertem Positionscontroller				-DCI	-DCI				
Flansch/Baugröße	32	42	52		-...					
Drehmomentklasse	Drehmomentklasse Standard				S	S				
Nennspannung [V]	24 DC				-VC					
Steckertechnik	Stecker gerade				SC	SC				
Messsystem	Encoder				-E	-E				
Getriebe	integriertes Planetengetriebe i = 6,75				G7					
	integriertes Planetengetriebe i = 13,73				G14					
Parametrierschnittstelle	RS232-Schnittstelle				-R2					
	RS232-Schnittstelle + Bedienfeld				-H2					
Elektrische Anschluss-technik	I/O-Anschaltung				IO					
	CANopen				CO					
	PROFIBUS DP				PB					
	DeviceNet				DN					


Übertrag Bestellcode

PROFIBUS®, DeviceNet®, CANopen® ist eine eingetragene Marke des jeweiligen Markeninhabers in bestimmten Ländern.

Stellachsen DMES

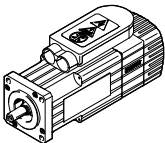
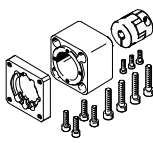


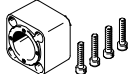
Zubehör

FESTO

 Hinweis

Abhängig von der Kombination zwischen Motor und Antrieb kann die maximale Vorschubkraft des Antriebs nicht erreicht werden.

Bei Verwendung von Parallelbausätzen muss das jeweilige Leerlaufantriebsmoment des Bausatzes berücksichtigt werden.

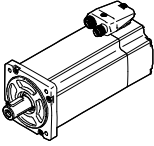
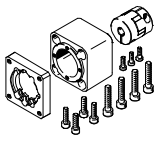


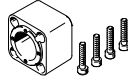
Zulässige Achs/Motor-Kombinationen mit Axialbausatz – Ohne Getriebe					Datenblätter → Internet: eamm-a
Motor ¹⁾	Axialbausatz	Axialbausatz besteht aus:			
		Motorflansch	Kupplung	Kupplungsgehäuse	
					
Typ	Teile-Nr. Typ	Teile-Nr. Typ	Teile-Nr. Typ	Teile-Nr. Typ	
DMES-18					
mit Servomotor					
EMMS-AS-40-...	550961 EAMM-A-E20-40A	552163 EAMF-A-28B-40A	540751 EAMC-B-15-22-5-6	170374 EAMK-A-E20-28B	
EMMS-AS-55-...	550963 EAMM-A-E20-55A	529946 EAMF-A-28A/B-55A	529953 EAMC-B-15-22-5-9	170374 EAMK-A-E20-28B	
mit Schrittmotor					
EMMS-ST-42-...	550962 EAMM-A-E20-42A	552164 EAMF-A-28B-42A	530085 EAMC-B-15-22-5-5	170374 EAMK-A-E20-28B	
mit Motoreinheit					
MTR-DCI-32S-...	556991 EAMM-A-E20-32B	–	533707 EAMC-15-20-5-6	533703 EAMK-A-E20-32B	
DMES-25					
mit Servomotor					
EMMS-AS-40-...	550964 EAMM-A-E32-40A	550985 EAMF-A-44A/B-40A	123040 EAMC-30-35-6-6	124631 EAMK-A-E32-44A	
EMMS-AS-55-...	550965 EAMM-A-E32-55A	529942 EAMF-A-44A/B-55A	530941 EAMC-30-35-6-9	124631 EAMK-A-E32-44A	
mit Schrittmotor					
EMMS-ST-57-...	550966 EAMM-A-E32-57A	530081 EAMF-A-44A/B-57A	530087 EAMC-30-35-6-6.35	124631 EAMK-A-E32-44A	
mit Integrierter Antrieb					
EMCA-EC-67-...	1454246 EAMM-A-E32-67A	1476305 EAMF-A-44A/B/C-67A-S1	530941 EAMC-30-35-6-9	124631 EAMK-A-E32-44A	
mit Motoreinheit					
MTR-DCI-42S-...G7	556992 EAMM-A-E32-42B	–	533708 EAMC-30-32-6-8	533704 EAMK-A-E32-42B	
MTR-DCI-42S-...G14	556993 EAMM-A-E32-42C	–	533708 EAMC-30-32-6-8	538578 EAMK-A-E32-42C	

1) Das Eingangs-Drehmoment darf das max. zul. übertragbare Drehmoment des Axialbausatzes nicht überschreiten.

Stellachsen DMES

Zubehör

FESTO

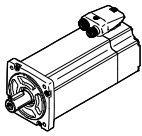
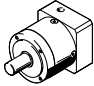
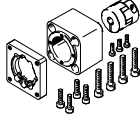


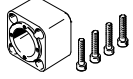
Zulässige Achs/Motor-Kombinationen mit Axialbausatz – Ohne Getriebe					Datenblätter → Internet: eamm-a
Motor ¹⁾	Axialbausatz	Axialbausatz besteht aus:			
		Motorflansch	Kupplung	Kupplungsgehäuse	
					
Typ	Teile-Nr. Typ	Teile-Nr. Typ	Teile-Nr. Typ	Teile-Nr. Typ	
DMES-40					
mit Servomotor					
EMMS-AS-70-...	557448 EAMM-A-E48-64A-70A	529945 EAMF-A-64A/B-70A	525864 EAMC-40-66-11-12	529940 EAMK-A-E48-64A	
EMME-AS-100-...	550973 EAMM-A-E48-100A	529947 EAMF-A-64A/C/D-100A	529952 EAMC-40-66-12-19	529940 EAMK-A-E48-64A	
EMMS-AS-100-...	550973 EAMM-A-E48-100A	529947 EAMF-A-64A/C/D-100A	529952 EAMC-40-66-12-19	529940 EAMK-A-E48-64A	
mit Schrittmotor					
EMMS-ST-87-...	550972 EAMM-A-E48-87A	533140 EAMF-A-64A/B-87A	525864 EAMC-40-66-11-12	529940 EAMK-A-E48-64A	
mit Integrierter Antrieb					
EMCA-EC-67-...	1454248 EAMM-A-E48-67A	1460114 EAMF-A-64A/B-67A-S1	1731999 EAMC-40-66-9-12	529940 EAMK-A-E48-64A	
mit Motoreinheit					
MTR-DCI-52S-...-G7	556994 EAMM-A-E48-52B	–	533709 EAMC-42-50-12-12	533705 EAMK-A-E48-52B	
MTR-DCI-52S-...-G14	556995 EAMM-A-E48-52C	–	533709 EAMC-42-50-12-12	538579 EAMK-A-E48-52C	
DMES-63					
mit Servomotor					
EMMS-AS-70-...	550975 EAMM-A-E72-70A	529945 EAMF-A-64A/B-70A	550999 EAMC-40-66-11-20	529941 EAMK-A-E72-64A	
EMME-AS-100-...	550978 EAMM-A-E72-100A	529947 EAMF-A-64A/C/D-100A	123847 EAMC-40-66-19-20	529941 EAMK-A-E72-64A	
EMMS-AS-100-...	550978 EAMM-A-E72-100A	529947 EAMF-A-64A/C/D-100A	123847 EAMC-40-66-19-20	529941 EAMK-A-E72-64A	
mit Schrittmotor					
EMMS-ST-87-...	550977 EAMM-A-E72-87A	533140 EAMF-A-64A/B-87A	550999 EAMC-40-66-11-20	529941 EAMK-A-E72-64A	

1) Das Eingangs-Drehmoment darf das max. zul. übertragbare Drehmoment des Axialbausatzes nicht überschreiten.

Stellachsen DMES

Zubehör

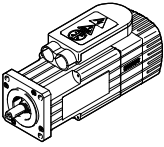
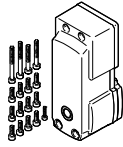
FESTO

Zulässige Achs/Motor-Kombinationen mit Axialbausatz – Mit Getriebe						Datenblätter → Internet: eamm-a
Motor ¹⁾	Getriebe	Axialbausatz	Axialbausatz besteht aus:			
			Motorflansch	Kupplung	Kupplungsgehäuse	
						
Typ	Typ	Teile-Nr. Typ	Teile-Nr. Typ	Teile-Nr. Typ	Teile-Nr. Typ	
DMES-25						
mit Servomotor						
EMME-AS-40-...	EMGA-40-P-G...-EAS-40	1454247 EAMM-A-E32-40G	550986 EAMF-A-44A/B-40G	1453062 EAMC-30-35-6-10	124631 EAMK-A-E32-44A	
EMMS-AS-40-...	EMGA-40-P-G...-SAS-40	1454247 EAMM-A-E32-40G	550986 EAMF-A-44A/B-40G	1453062 EAMC-30-35-6-10	124631 EAMK-A-E32-44A	
mit Schrittmotor						
EMMS-ST-42-...	EMGA-40-P-G...-SST-42	1454247 EAMM-A-E32-40G	550986 EAMF-A-44A/B-40G	1453062 EAMC-30-35-6-10	124631 EAMK-A-E32-44A	
mit Integrierter Antrieb						
EMCA-EC-67-...	EMGC-40-...	1454247 EAMM-A-E32-40G	550986 EAMF-A-44A/B-40G	1453062 EAMC-30-35-6-10	124631 EAMK-A-E32-44A	
DMES-40						
mit Servomotor						
EMME-AS-60-...	EMGA-60-P-G...-EAS-60	1454249 EAMM-A-E48-60H	550987 EAMF-A-64A/B-60G/H	1452803 EAMC-40-66-12-14	529940 EAMK-A-E48-64A	
mit Integrierter Antrieb						
EMCA-EC-67-...	EMGC-60-...	1454249 EAMM-A-E48-60H	550987 EAMF-A-64A/B-60G/H	1452803 EAMC-40-66-12-14	529940 EAMK-A-E48-64A	
DMES-63						
mit Servomotor						
EMMS-AS-55-...	EMGA-60-P-G...-SAS-55	550974 EAMM-A-E72-60G	550987 EAMF-A-64A/B-60G/H	550999 EAMC-40-66-11-20	529941 EAMK-A-E72-64A	
EMME-AS-60-...	EMGA-60-P-G...-EAS-60	1454250 EAMM-A-E72-60H	550987 EAMF-A-64A/B-60G/H	1452809 EAMC-40-66-14-20	529941 EAMK-A-E72-64A	
EMMS-AS-70-...	EMGA-60-P-G...-SAS-70	550974 EAMM-A-E72-60G	550987 EAMF-A-64A/B-60G/H	550999 EAMC-40-66-11-20	529941 EAMK-A-E72-64A	
EMMS-AS-70-...	EMGA-80-P-G...-SAS-70	550976 EAMM-A-E72-80G	533139 EAMF-A-64A/C-80G	123849 EAMC-40-66-20-20	529941 EAMK-A-E72-64A	
EMME-AS-80-...	EMGA-80-P-G...-EAS-80	550976 EAMM-A-E72-80G	533139 EAMF-A-64A/C-80G	123849 EAMC-40-66-20-20	529941 EAMK-A-E72-64A	
EMME-AS-100-...	EMGA-80-P-G...-SAS-100	550976 EAMM-A-E72-80G	533139 EAMF-A-64A/C-80G	123849 EAMC-40-66-20-20	529941 EAMK-A-E72-64A	
EMMS-AS-100-...	EMGA-80-P-G...-SAS-100	550976 EAMM-A-E72-80G	533139 EAMF-A-64A/C-80G	123849 EAMC-40-66-20-20	529941 EAMK-A-E72-64A	
mit Schrittmotor						
EMMS-ST-57-...	EMGA-60-P-G...-SST-57	550974 EAMM-A-E72-60G	550987 EAMF-A-64A/B-60G/H	550999 EAMC-40-66-11-20	529941 EAMK-A-E72-64A	
EMMS-ST-87-...	EMGA-80-P-G...-SST-87	550976 EAMM-A-E72-80G	533139 EAMF-A-64A/C-80G	123849 EAMC-40-66-20-20	529941 EAMK-A-E72-64A	
mit Integrierter Antrieb						
EMCA-EC-67-...	EMGC-60-...	1454250 EAMM-A-E72-60H	550987 EAMF-A-64A/B-60G/H	1452809 EAMC-40-66-14-20	529941 EAMK-A-E72-64A	

1) Das Eingangs-Drehmoment darf das max. zul. übertragbare Drehmoment des Axialbausatzes nicht überschreiten.

Stellachsen DMES

Zubehör

Zulässige Achs/Motor-Kombinationen mit Parallelbausatz – Ohne Getriebe		Datenblätter → Internet: eamm-u
Motor ¹⁾	Parallelbausatz	
		<ul style="list-style-type: none"> • Bauraumoptimiertes Kokillenguss-Gehäuse • Der Bausatz ist in alle Richtungen montierbar
Typ	Teile-Nr.	Typ
DMES-18		
mit Servomotor		
EMMS-AS-40-...	543226	EAMM-U-E24-40A
mit Motoreinheit		
MTR-DCI-32S-...	543225	EAMM-U-E24-32B
DMES-25		
mit Servomotor		
EMMS-AS-55-...	543230	EAMM-U-E32-55A
mit Motoreinheit		
MTR-DCI-42S-...-G7	543228	EAMM-U-E32-42B
MTR-DCI-42S-...-G14	543229	EAMM-U-E32-42C
DMES-40		
mit Servomotor		
EMMS-AS-70-...	543234	EAMM-U-E48-70A
mit Motoreinheit		
MTR-DCI-52S-...-G7	543232	EAMM-U-E48-52B
MTR-DCI-52S-...-G14	543233	EAMM-U-E48-52C

1) Das Eingangs-Drehmoment darf das max. zul. übertragbare Drehmoment des Parallelbausatzes nicht überschreiten.

Stellachsen DMES

Zubehör

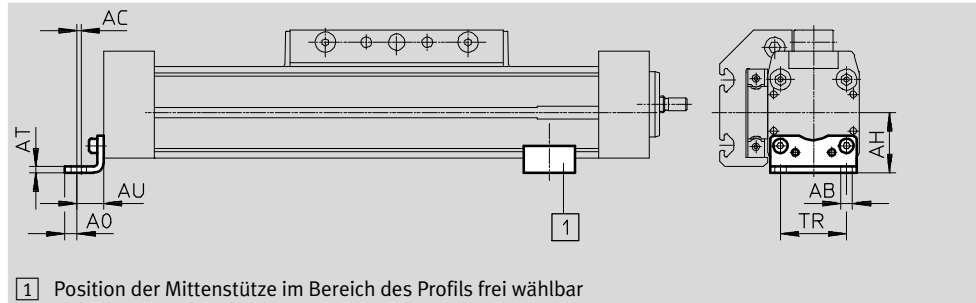
FESTO

Fußbefestigung HP (Bestellcode F)

Werkstoff:
Stahl, verzinkt
Kupfer- und PTFE-frei



HP-25



1 Position der Mittenstütze im Bereich des Profils frei wählbar

Abmessungen und Bestellangaben

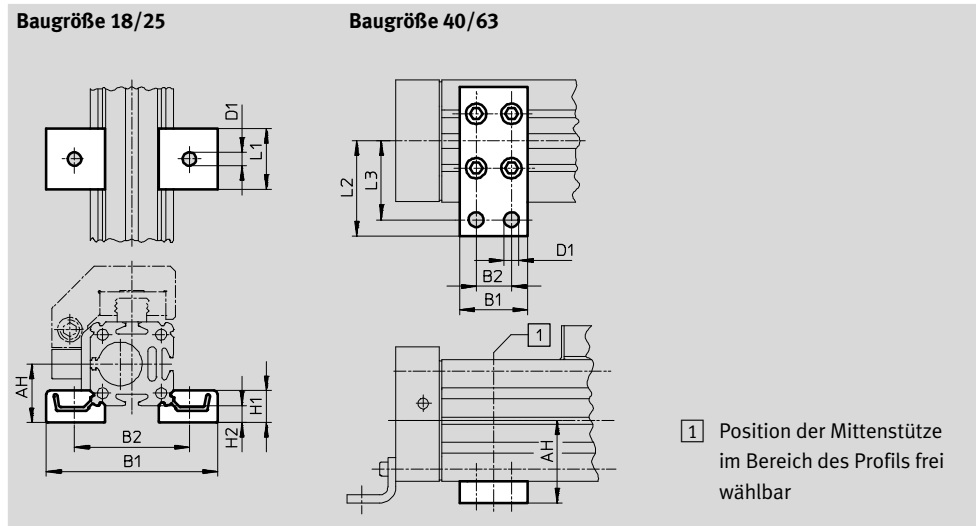
Für Baugröße	AB ∅	AC	AH	A0	AT	AU	TR	Gewicht [g]	Teile-Nr.	Typ
18	5,5	2	24	4,8	3	13,2	24	59	158472	HP-18
25	5,5	2	29,5	6	3	13	32,5	61	150731	HP-25
40	6,6	2	46	8,5	5	17,5	45	188	150733	HP-40
63	11	3	69	13,5	6	28	75	305	150735	HP-63

Mittenstütze MUP (Bestellcode M)

Werkstoff:
Aluminium, eloxiert
Kupfer- und PTFE-frei



MUP-40



1 Position der Mittenstütze im Bereich des Profils frei wählbar

Abmessungen und Bestellangaben

Für Baugröße	AH	B1	B2	D1 ∅	H1	H2	L1	L2	L3	Gewicht [g]	Teile-Nr.	Typ
18	24	70,5	47	5,5	13	7	25	-	-	33	150736	MUP-18/25
25	29,5	81	58	5,5	13	7	25	-	-	33	150736	MUP-18/25
40	46	35	22	6,6	-	-	-	47	40	126	150738	MUP-40
63	69	50	26	11	-	-	-	77	65	340	150800	MUP-63

Stellachsen DMES

Zubehör



Sensorhalter HWS

für induktive Näherungsschalter

(Bestellcode: T)

Werkstoff:

Stahl, verzinkt



Schaltfahne SF

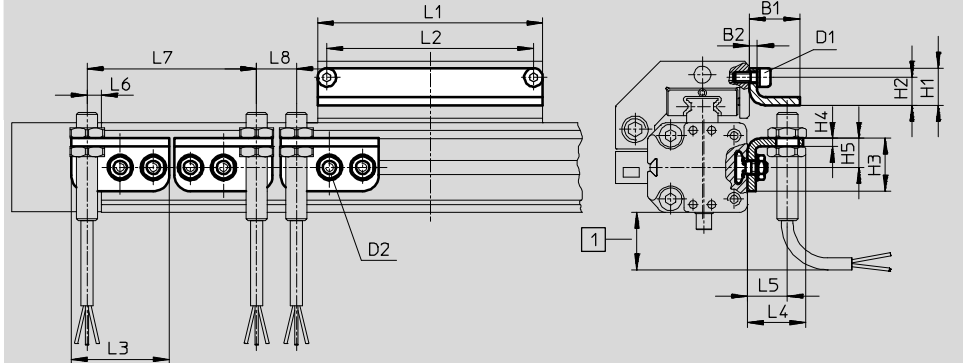
(Bestellcode: L)

Werkstoff:

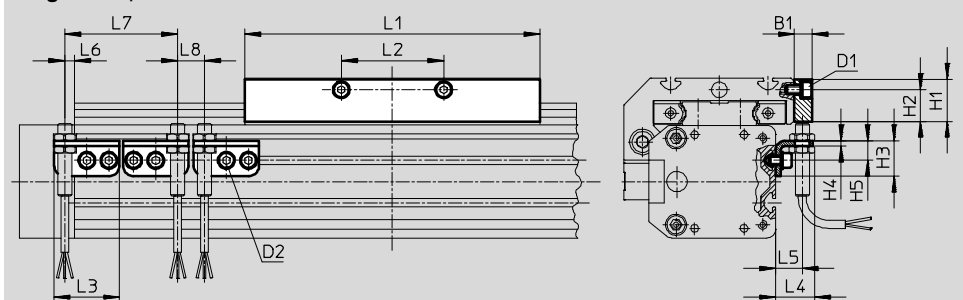
Stahl, verzinkt



Baugröße 18/25



Baugröße 40/63



1 Überstand des Sensorkabels, entsprechenden Einbauraum berücksichtigen

Abmessungen und Bestellangaben

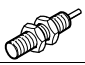

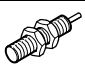
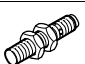
Für Baugröße	D1	D2	B1	B2	H1	H2	H3	H4	H5	L1	L2	L3	L4	L5
18	M4	M5	19	3	14	10,5	20	3	11	85	78	37	22,5	15
25	M5	M5	27	3	20,5	15,3	20	3	11	105	88	37	34,5	27
40	M5	M5	10	–	24	18	20	3	11	167	58	37	22,5	15
63	M8	M5	10	–	35	25	20	3	11	230	72	37	22,5	15

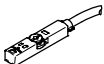
Für Baugröße	L6	L7	L8	Gewicht	Teile-Nr.	Typ
	max.	min.	min.	[g]		
18	5,5	64	15	34	188968	HWS-18/25-M8
				59	188964	SF-18
25	5,5	64	15	34	188968	HWS-18/25-M8
				75	188965	SF-25
40	5,5	64	15	37	188969	HWS-40-M8
				328	188966	SF-40
63	5,5	64	15	45	188970	HWS-63-M8
				630	188967	SF-63


Stellachsen DMES

Zubehör

FESTO

Bestellangaben – Induktive Näherungsschalter M8						Datenblätter → Internet: sien	
	Elektrischer Anschluss		Schalt- ausgang	LED	Kabellänge [m]	Teile-Nr.	Typ
	Kabel	Stecker M8					
Schließer							
	3-adrig	–	PNP	■	2,5	150386	SIEN-M8B-PS-K-L
	–	3-polig	PNP	■	–	150387	SIEN-M8B-PS-S-L
Öffner							
	3-adrig	–	PNP	■	2,5	150390	SIEN-M8B-PO-K-L
	–	3-polig	PNP	■	–	150391	SIEN-M8B-PO-S-L


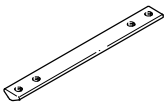

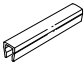
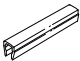
Bestellangaben – Näherungsschalter für T-Nut, magnetoresistiv						Datenblätter → Internet: smt	
	Befestigungsart		Schalt- ausgang	Elektrischer An- schluss	Kabellänge [m]	Teile-Nr.	Typ
	Schließer						
	von oben in Nut einsetzbar, bündig mit Zylinderprofil, kurze Bauform		PNP	Stecker M8x1, 3-polig	0,3	574334	SMT-8M-A-PS-24V-E-0,3-M8D
				Kabel, 3-adrig	2,5	574335	SMT-8M-A-PS-24V-E-2,5-OE

Bestellangaben – Anschlussleitung					Datenblätter → Internet: nebu	
	Montage		Anschluss	Kabellänge [m]	Teile-Nr.	Typ
	Dose gerade					
	Überwurfmutter M8 beidseitig		3-polig	0,5	541346	NEBU-M8G3-K-0.5-M8G3
				1	541347	NEBU-M8G3-K-1-M8G3
				2,5	541348	NEBU-M8G3-K-2.5-M8G3
				5	541349	NEBU-M8G3-K-5-M8G3

Stellachsen DMES

Zubehör

FESTO

Bestellangaben			Datenblätter → Internet: befestigungselement			
	für Baugröße	Bemerkung	Bestellcode	Teile-Nr.	Typ	PE ¹⁾
Nutenstein NST						
	18/25	für Befestigungsnut	Y	526091	NST-HMV-M4	10
	40			150914	NST-5-M5	1
	63			150915	NST-8-M6	1
Nutenstein NSTL						
	25	für Schlitten	X	158410	NSTL-25	1
	40			158412	NSTL-40	1
	63			158414	NSTL-63	1
Zentrierstift ZBS/Zentrierhülse ZBH						
	18	für Schlitten	Z	150928	ZBS-5	10
	25/40/63			150927	ZBH-9	10
Nutabdeckung ABP						
	40	für Befestigungsnut je 0,5 m	B	151681	ABP-5	2
	63			151682	ABP-8	2
Nutabdeckung ABP-S						
	18/25/40/63	für Sensornut je 0,5 m	S	151680	ABP-5-S	2

1) Packungseinheit in Stück