

Rundschalttische DHTG

FESTO

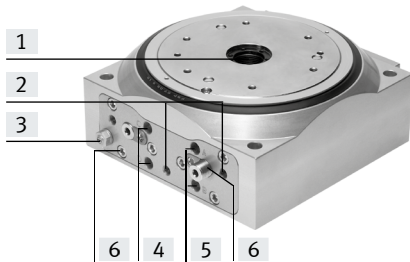


Merkmale

Auf einen Blick

- Robuste Mechanik
- Einfache Projektierung und Inbetriebnahme
- Teilung: 2, 3, 4, 6, 8, 12, 24
- Integrierte Funktionen:
 - Überlastschutz
 - Sensorabfrage
 - Dämpfungseinstellung
 - Geschwindigkeitseinstellung
 - Drehrichtungsumstellung

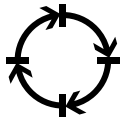
Technik im Detail



- [1] Durchgangsbohrung für Energiedurchführung
- [2] Gewinde zur Positionserkennung
- [3] Drosselrückschlagventil zur Geschwindigkeitsregulierung
- [4] Druckluftanschluss für Pendelbetrieb
- [5] Druckluftanschluss für Links- bzw. Rechtslauf
- [6] Einstellschraube für Dämpfungseinstellung

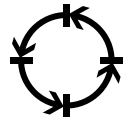
Betriebsarten Rechtsdrehend

- nur ein Ventil erforderlich



Linksdrehend

- nur ein Ventil erforderlich



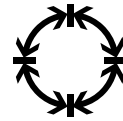
Pendelbetrieb

- nach Umbau mit Pendelbetriebsbausatz
- zwei Ventile erforderlich

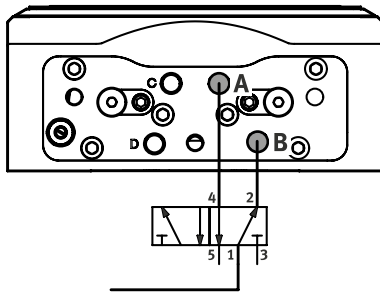


Flexible Ansteuerung: links, rechts, Pendelbetrieb

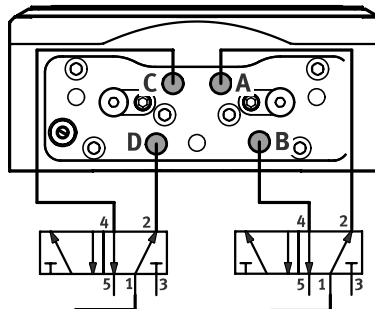
- nach Umbau mit Pendelbetriebsbausatz
- zwei Ventile erforderlich



Beispiele für einfache Anschaltungen Rechtsdrehend/Linksdrehend



Pendelbetrieb/Flexible Ansteuerung



Merkmale

Technik im Detail

Überlastschutz

Damit der Rundschalttisch bei zu großem Massenträgheitsmoment, z. B. im Einrichtbetrieb oder bei Ausfall des Stoßdämpfers, nicht beschädigt wird, ist die Baugröße 140 und 220 mit einem Überlastschutz versehen.

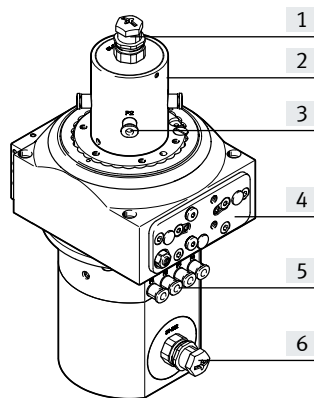
Ist das Massenträgheitsmoment zu groß, wird der Sicherungsbolzen durch die resultierende Radialkraft gegen die Federkraft überpresst. Dieser rutscht auf dem Zahnsegment ein Stück weiter.

Durch diese Positionsverschiebung zwischen Teilungsscheibe und Zahnsegment kann der Sicherungsbolzen nicht mehr einrasten und der Rundschalttisch bleibt stehen. Durch Zurückdrehen des Tisches ist dieser wieder einsatzbereit.

Energiedurchführung

Mit der Energiedurchführung können elektrische Signale bzw. Druckluft durch die Hohlwelle übertragen werden. Dies ermöglicht eine einfache und schnelle Versorgung der am Drehteller befestigten Teile.

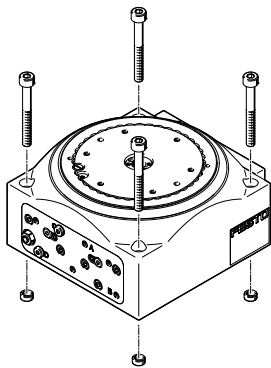
Auch für IO-Link Signaldatenübertragung geeignet.



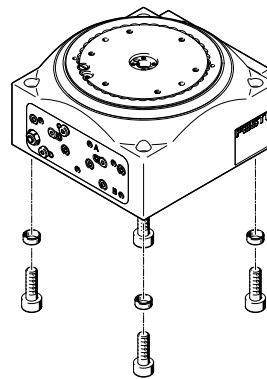
- 1] Elektrischer Anschluss(Ausgang)
- 2] Gehäuse Energiedurchführung
- 3] Druckluftanschluss (Ausgang)
- 4] Rundschalttisch
- 5] Druckluftanschluss (Eingang)
- 6] Elektrischer Anschluss (Eingang)


Befestigungsmöglichkeiten

Direktbefestigung von oben



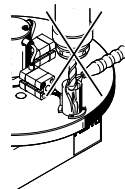
Direktbefestigung von unten



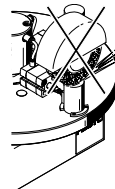
 Hinweis

Die Rundschalttische sind nicht für nachfolgende oder ähnliche Anwendungsbeispiele ausgelegt.

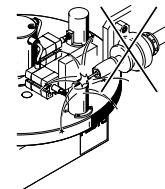
- Spanende Bearbeitung
- Aggressive Medien



- Schleifstaub



- Schweißspritzer

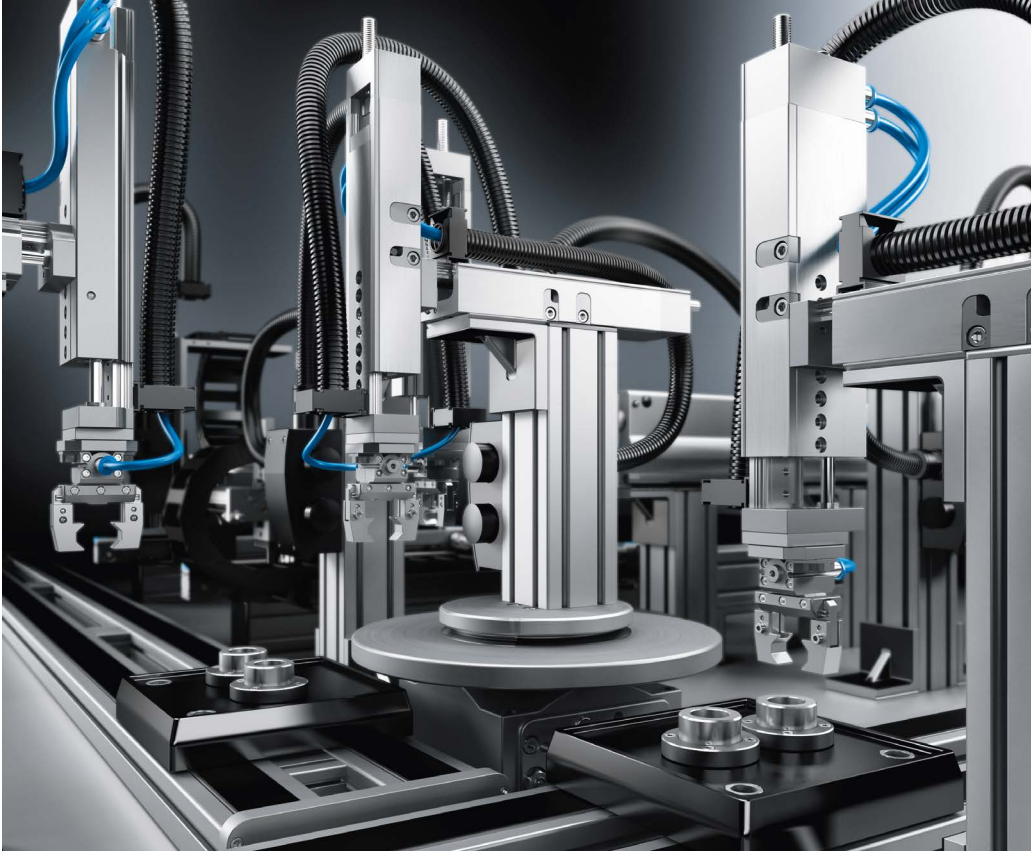


Merkmale

Anwendungsbeispiel

Drehteller und Feststeller

Für die Montage von Handhabungseinheiten oder anderen Geräten in der Mitte des Rundschalttisches



Typenschlüssel

001	Baureihe	
DHTG	Rundschalttisch	

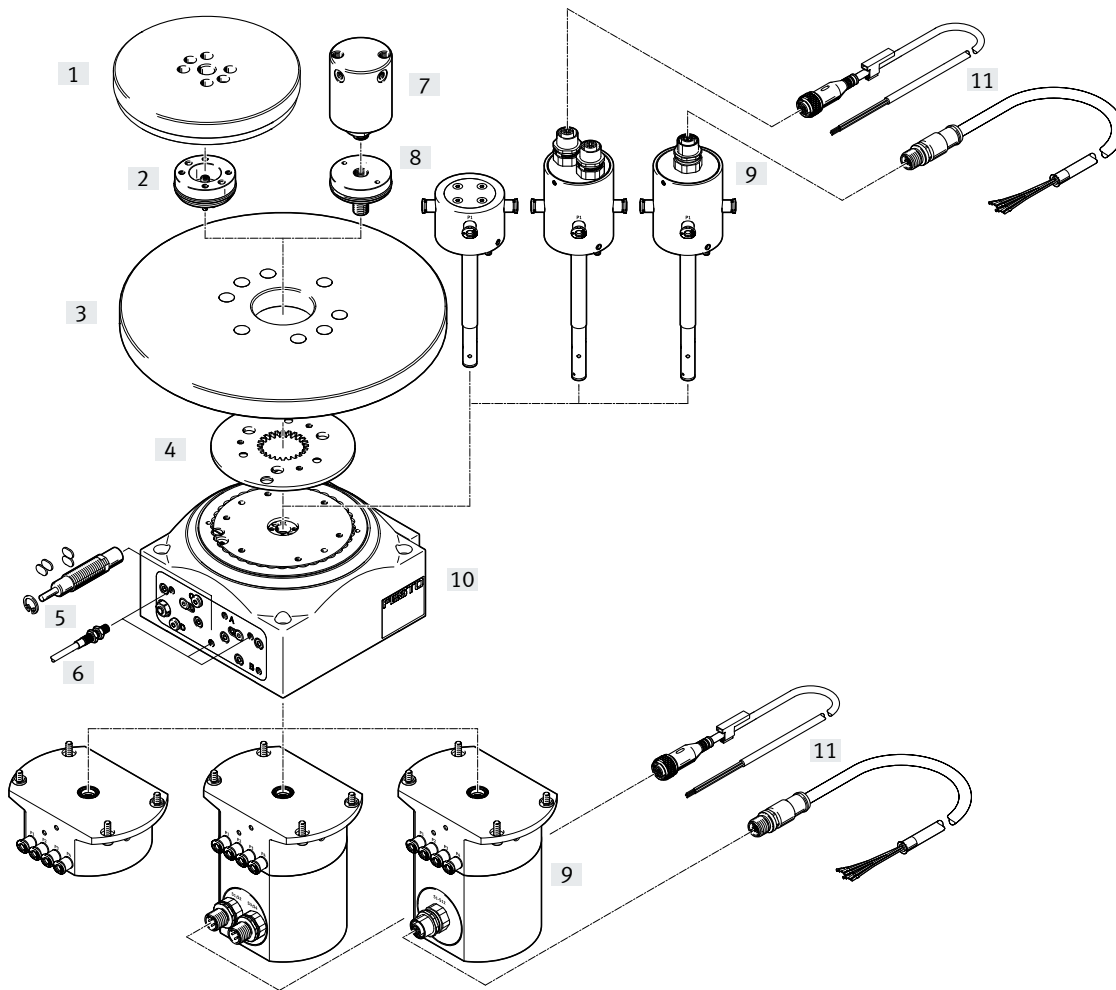
002	Baugröße	
65	65	
90	90	
140	140	
220	220	

003	Teilung	
2	2er-Teilung	
3	3er-Teilung	
4	4er-Teilung	
6	6er-Teilung	
8	8er-Teilung	
12	12er-Teilung	
24	24er-Teilung	

004	Positionserkennung	
A	Für Näherungsschalter	

005	Energiedurchführung	
	Keine	
P4	Pneumatisch, 4 Kanäle	
P4E4	Pneumatisch, 4 Kanäle und Elektrisch, 4 Signale	
P4L12	Pneumatisch, 4 Kanäle und Elektrisch, 12 Leitungen	


Peripherieübersicht

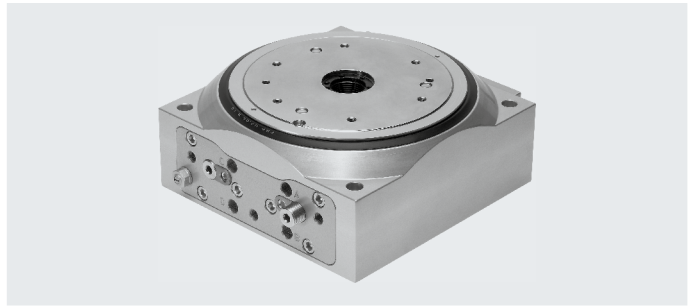


Peripherieübersicht

Varianten und Zubehör		
Typ	Beschreibung	→ Seite/Internet
[1] Teller, fest	beispielhafte Darstellung (Teller nicht bei Festo erhältlich)	-
[2] Adapterbausatz DADG-AK	zur Befestigung eines Tellerrohlings auf dem Rundschanttisch	28
[3] Teller, drehend	beispielhafte Darstellung (Teller nicht bei Festo erhältlich)	-
[4] Teilungsbausatz DADM-CK	mit Hilfe des Bausatzes kann der Schrittwinkel jederzeit verändert werden	30
[5] Pendelbetriebbausatz DADM-TK	ermöglicht den Umbau von einer einseitigen Bewegungsrichtung in eine Pendelbewegung	30
[6] Näherungsschalter SIEN	zur Abfrage der Schaltposition des Rundschanttisches	30
[7] Drehverteiler GF	verteilt die in der Mitte des Rundschanttisches durchgeführte Druckluft auf die Aktoren auf dem drehenden Tellerrohling. Kann nicht in Verbindung mit einem festen Tellerrohling eingesetzt werden	29
[8] Adapterbausatz DADG-AK-...-...G...	zur Befestigung des Drehverteilers auf dem Rundschanttisch	29
[9] Energiedurchführung pneumatisch/elektrisch	zur einfachen und schnellen pneumatischen/elektrischen Versorgung der am Drehteller befestigten Teile	12
[10] Rundschanttisch DHTG	flexible Einsatzmöglichkeiten: Linkslauf, Rechtslauf oder Pendelbetrieb	8
[11] Verbindungsleitungen NEBU, NEBS, NEDY	zum Weiterleiten der Signale	31

Datenblatt

-  Baugröße
65, 90, 140, 220
- Teilung
2, 3, 4, 6, 8, 12, 24



Allgemeine Technische Daten									
Baugröße	65		90		140		220		
Pneumatischer Anschluss	M5			G1/8					
Konstruktiver Aufbau	Zahnkranzkupplung								
	Zahnstange/Ritzel								
	zwangsgeführter Bewegungsablauf								
Funktionsweise	doppeltwirkend								
Befestigungsart	mit Durchgangsbohrung und Zentrierhülse								
Einbaulage	beliebig								
Dämpfung	justierbarer Stoßdämpferhub, harte Kennlinie								
Teilung	2, 3, 4, 6, 8, 12, 24				3, 4, 6, 8, 12, 24				
Theoretisches Drehmoment bei 6 bar	[Nm]	2,1		4,4		18,1		58,9	
Parallelität Teller ¹⁾	[mm]	≤ 0,04							
Planlauf Teller ²⁾	[mm]	≤ 0,02							
Rundlauf Teller ³⁾	[mm]	≤ 0,02							
Wiederholgenauigkeit des Schwenkwinkels	[°]	≤ 0,03							
Max. Massenträgheitsmoment ohne Drosselung ⁴⁾	[kgm ²]	0,016		0,03		0,3		2,5	
Zykluszeit ohne Drosselung	→ Seite 10								
Positionserkennung	für induktive Näherungsschalter								
Gewicht									
DHTG-...	[kg]	2,0		4,5		10		24	
DHTG-...-P4	[kg]	4,39		6,89		12,49		26,64	
DHTG-...-P4E4	[kg]	5,12		7,62		13,22		27,37	
DHTG-...-P4L12	[kg]	5,15		7,65		13,25		27,40	

- 1) Parallelität der Telleroberfläche zur Gehäuseauflage
- 2) Gemessen auf der Oberfläche des Tellers am Tellerrand zur Gehäuseauflage
- 3) Gemessen am Tellerinnendurchmesser zum Gehäuse
- 4) Bei gedrosseltem Betrieb kann das Massenträgheitsmoment um 50% erhöht werden. In diesem Fall wird die Lebensdauer des Stoßdämpfers reduziert. Das Massenträgheitsmoment ist von der Teilung und der Schaltfrequenz abhängig (→ Seite 11)

Hinweis

In Verbindung mit dem Pendelbetriebsausatz kann die Tellerdrehung „rechts“ über eine interne Drossel gesteuert werden. Die Tellerdrehung „links“ muss extern, über ein zusätzliches Drossel-Rückschlagventil GRLA angesteuert werden.

Datenblatt

Betriebs- und Umweltbedingungen	
Betriebsmedium	Druckluft nach ISO 8573-1:2010 [7:4:4]
Hinweis zum Betriebs-/Steuermedium	geölter Betrieb möglich (im weiteren Betrieb erforderlich)
Betriebsdruck [bar]	4 ... 8
Umgebungstemperatur [°C]	5 ... 60
Lagertemperatur [°C]	-20 ... +80
Schutzart	IP54 ²⁾
Korrosionsbeständigkeit KBK ¹⁾	2

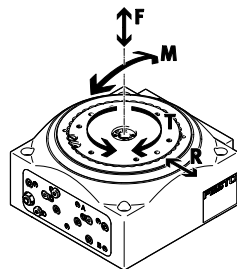
1) Korrosionsbeständigkeitsklasse KBK 2 nach Festo Norm FN 940070

Mäßige Korrosionsbeanspruchung. Innenraumanwendung bei der Kondensation auftreten darf. Außenliegende sichtbare Teile mit vorrangig dekorativer Anforderung an die Oberfläche, die in direktem Kontakt zur umgebenden industriellen Atmosphäre stehen.

2) Die angegebene Schutzart gilt für die Oberseite des Rundschtaltisches. Die Unterseite muss bei entsprechender Umgebung extern geschützt werden.

Statische Belastungskennwerte

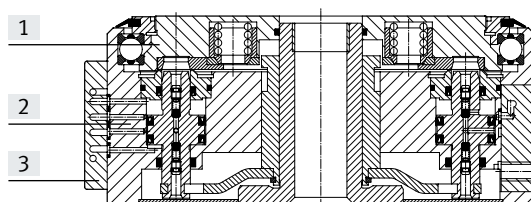
Die angegebenen Kräfte und Momente beziehen sich auf den verriegelten Tisch und dürfen zusätzlich auf die Tischplatte wirken.



Baugröße		65	90	140	220
Kräfte					
Max. Axialkraft F [N]		1000	2000	4000	5000
Max. Radialkraft R [N]		2000	5000	6000	8000
Momente					
Max. Kippmoment M [Nm]		100	150	300	500
Max. Tangentialmoment T [Nm]		100	150	200	500

Werkstoffe

Funktionsschnitt



Rundschtaltisch	
[1] Teller	Stahl, verzinkt
[2] Deckel	Aluminium-Knetlegierung
[3] Gehäuse	Aluminium-Knetlegierung
- Anschläge	Stahl, verzinkt
- Dichtungen	NBR, TPE-U (PU)
Werkstoff-Hinweis	
DHTG-...	Kupfer- und PTFE-frei
DHTG-...-P4...	Leitungen mit PTFE-Isolierung
	LABS-haltige Stoffe enthalten

Datenblatt

Berechnung der Zykluszeit

Da die Rundschalttische mit einem hydraulischen Stoßdämpfer ausgestattet sind, muss bei der Berechnung der Zykluszeit auch die max. Frequenz des Stoßdämpfers beachtet werden.

Die Schaltzeit setzt sich zusammen aus:

Schaltzeit = entriegeln, drehen, verriegeln und Rückhub Arbeitskolben.

Die Zykluszeit wird wie folgt berechnet:

Zykluszeit = Schaltzeit + Bearbeitungszeit + Verweilzeit.

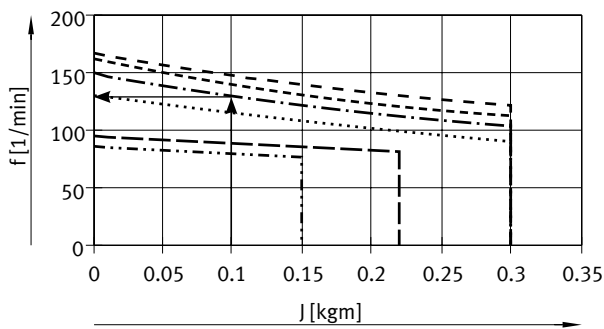
Im Diagramm Schaltfrequenz wird die max. erreichbare Schaltfrequenz in Abhängigkeit vom Massenträgheitsmoment abgelesen. Aus dieser kann durch $T = 60/f$ die Schaltzeit errechnet werden. Die Bearbeitungszeit ergibt sich aus der Zeit, die die jeweilige Kundenapplikation benötigt (z.B. Zeit für Bauteilentnahmen, Einpresszeit, usw.). Eine Verweilzeit kann notwendig werden, wenn die Zykluszeit kleiner wie die min. mögliche Zykluszeit ist.

Berechnungsbeispiel

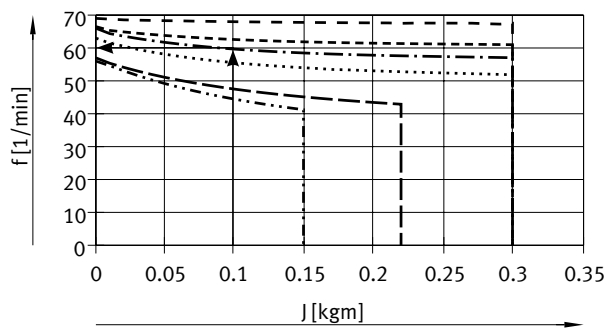
DHTG-140 mit 8er-Teilung und einem Massenträgheitsmoment von $0,1 \text{ kgm}^2$.

Die Kundenapplikation benötigt je Takt 300 ms für das Einlegen und die Entnahme von Teilen.

Schaltfrequenz



Max. zulässige Zyklusfrequenz



$$T_{\text{Schaltzeit}} = 1/f = 60 \text{ s}/130 = 0,461 \text{ s} = 461 \text{ ms}$$

Verweilzeit = min. zul. Zykluszeit – Schaltzeit – Bearbeitungszeit

$$\text{Verweilzeit} = 1017 \text{ ms} - 461 \text{ ms} - 300 \text{ ms} = 256 \text{ ms.}$$

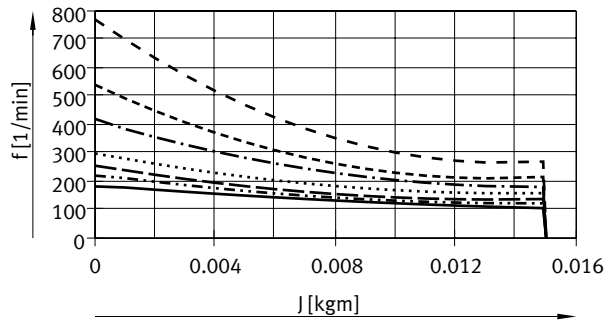
$$T_{\text{min. zul. Zykluszeit}} = 60 \text{ s}/59 = 1,017 \text{ s} = 1017 \text{ ms}$$

Da die Schaltzeit + Bearbeitungszeit kleiner als die min. zul. Zykluszeit ist, muss der Rundschalttisch zusätzlich in der Endlage verweilen, bevor der nächste Takt ausgeführt wird. D.h., zwischen den Schaltungen muss eine zusätzliche Verweilzeit von 256 ms in der Steuerung vorgesehen werden.

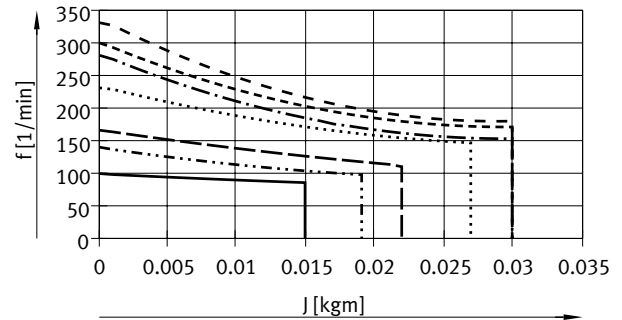
Datenblatt

Massenträgheitsmoment J in Abhängigkeit von der Schaltfrequenz f und der Teilung

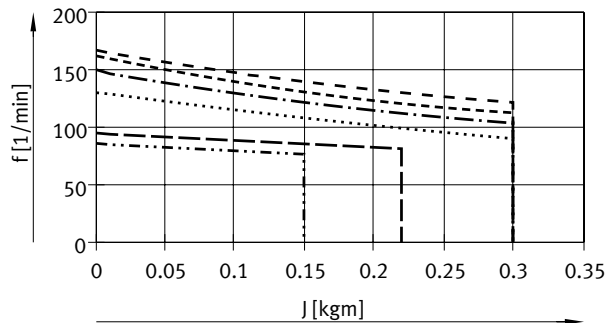
Baugröße 65



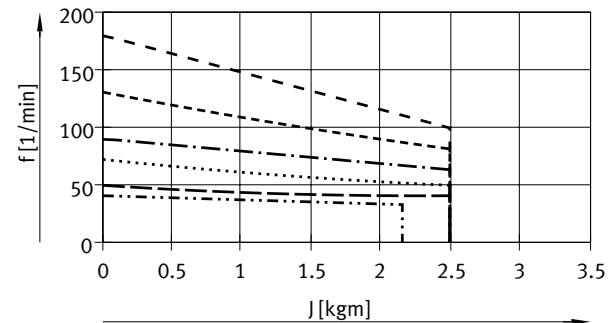
Baugröße 90



Baugröße 140

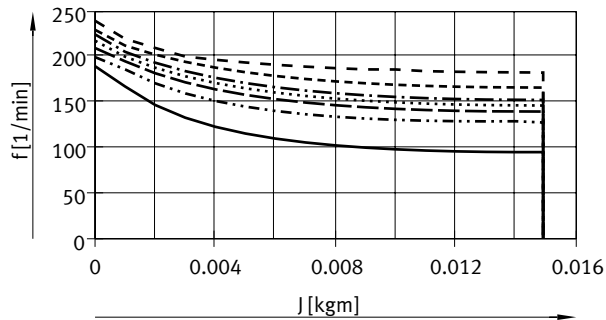


Baugröße 220

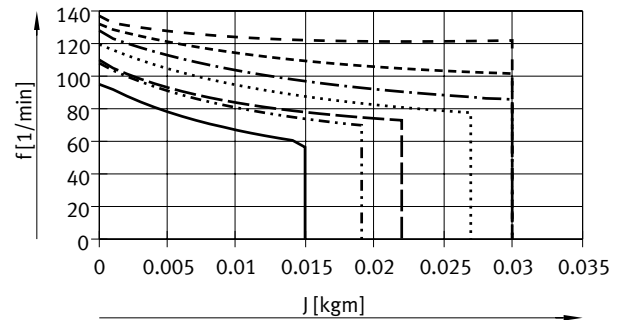


Max. zulässige Zyklusfrequenz f in Abhängigkeit vom Massenträgheitsmoment J

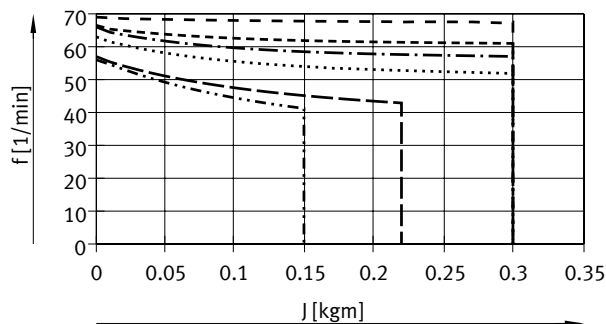
Baugröße 65



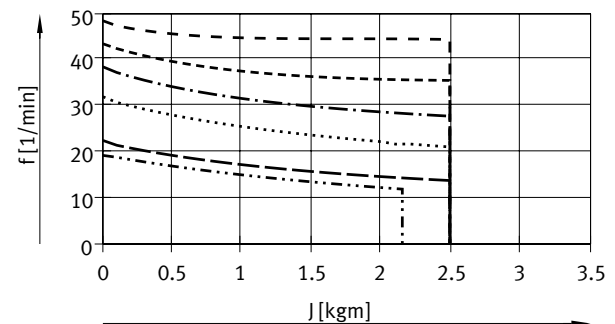
Baugröße 90



Baugröße 140



Baugröße 220



- 2er-Teilung
- 3er-Teilung
- 4er-Teilung
- 6er-Teilung
- 8er-Teilung
- 12er-Teilung
- 24er-Teilung

Datenblatt

Energiedurchführung

DHTG-...-P4

DHTG-...-P4E4

DHTG-...-P4L12



Funktion

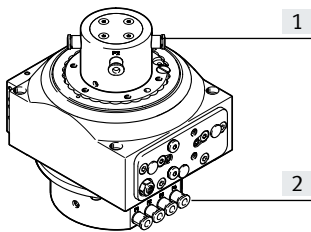
Mit der Energiedurchführung können elektrische Signale bzw. Druckluft durch die Hohlwelle übertragen werden.

Vorteile

- Einfache und schnelle Versorgung der am Drehteller befestigten Teile
- Druckluftschläuche und elektrische Leitungen werden durch die Drehbewegung nicht beschädigt
- Zwei Varianten verfügbar:
 - pneumatisch
 - pneumatisch und elektrisch

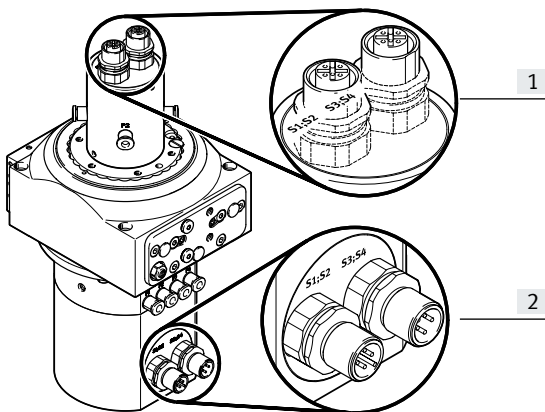
Pneumatisch

DHTG-...-P4



Pneumatisch/elektrisch

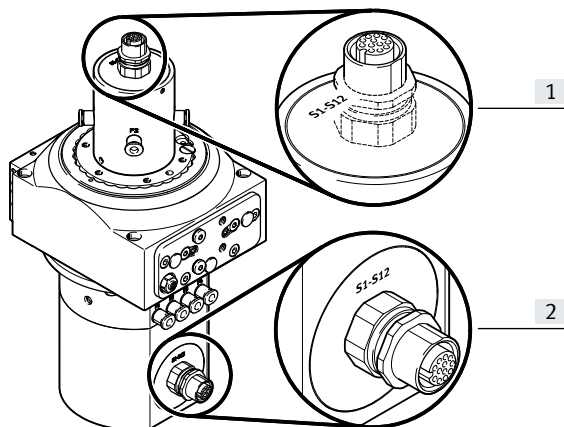
DHTG-...-P4E4



[1] Ausgang

[2] Eingang

DHTG-...-P4L12



Datenblatt

Technische Daten			
Variante	pneumatisch	pneumatisch/elektrisch	pneumatisch/elektrisch
Bestellcode	P4	P4E4	P4/L12
pneumatisch			
Anzahl pneumatischer Kanäle	4	4	4
Schlauch-Außen-∅	4		
Betriebsdruck pro Kanal [bar]	-0,85 ... 8		
Anschluss	M5		
Durchfluss pro Kanal [l/min]	86		
elektrisch			
Anzahl Signalleitungen	-	4	12 ¹⁾
Bemessungsspannung [V DC]	-	30	30
Max. Strom [A]	-	1,5	1,5
Leitungsquerschnitt [mm ²]	-	0,14	0,14
Anschluss	-	M12	M12

1) Frei konfigurierbar

**Hinweis**

Auch für Vakuumbetrieb
zulässig.

Pinbelegung – Energiedurchführung, elektrisch

DHTG-...-P4E4

Eingang				Ausgang			
Stecker M12				Dose M12			
Bezeichnung	Kontaktbelegung	Pin	Schaltbild	Schaltbild	Pin	Kontaktbelegung	Bezeichnung
S1;S2	+ Sig 2 - Sig 1	1 2 3 4			1 2 3 4	+ Sig 2 - Sig 1	S1; S2
S3;S4	+ Sig 4 - Sig 3	1 2 3 4			1 2 3 4	+ Sig4 - Sig 3	S3;S4

DHTG-...-P4L12

Eingang		Ausgang	
Dose M12		Dose M12	
Bezeichnung	Schaltbild	Schaltbild	Bezeichnung
Sig 1 ... 12 frei konfigurierbar			Sig 1 ... 12 frei konfigurierbar

**Hinweis**

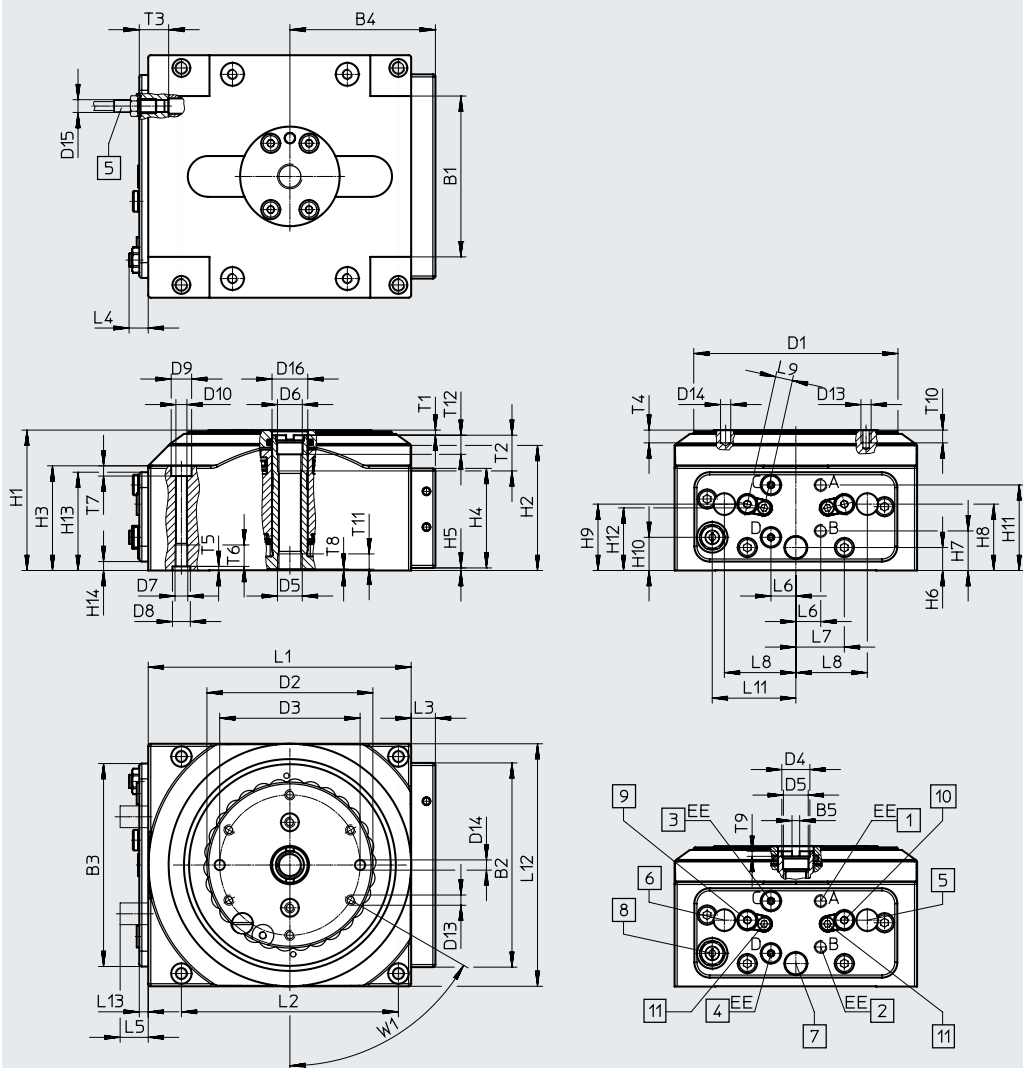
Es können nur Verbindungslei-
tungen mit geradem Anschluss
verwendet werden
(→ Seite 1).

Datenblatt

Abmessungen

Download CAD-Daten → www.festo.com

Baugröße 65



- [1] Druckluftanschluss: entriegeln und drehen (Pendelbetrieb: entriegeln)
- [2] Druckluftanschluss: verriegeln und Rückhub (Pendelbetrieb: verriegeln)
- [3] Verschlussstopfen; (bei Pendelbetrieb: Druckluftanschluss rechtsdrehen)
- [4] Verschlussstopfen; (bei Pendelbetrieb: Druckluftanschluss linksdrehen)
- [5] Abfrage gedreht für Rechtslauf (Abfrage Grundstellung für Linkslauf)
- [6] Abfrage Grundstellung für Rechtslauf (Abfrage gedreht für Linkslauf)
- [7] Abfrage Verriegelung
- [8] Drosselrückschlagventil
- [9] Einstellen der Endlagendämpfung des Drehvorgangs bei Linkslauf und Pendelbetrieb (ohne Funktion bei Rechtslauf)
- [10] Einstellen der Endlagendämpfung des Drehvorgangs bei Rechtslauf und Pendelbetrieb (ohne Funktion bei Linkslauf)
- [11] Konterung der Endlagendämpfung
- [12] Die Bohrungen dienen zur Befestigung der Energiedurchführung und dürfen nicht genutzt werden.

Datenblatt

Baugröße	B1 ³⁾ ±2	B2	B3	B4	B5 +0,1	D1 ∅	D2 ∅	D3 ³⁾ ∅	D4 ∅	D5	D6 ∅ H8	D7
65	63	80	79,5	47,5	3	80	65	55	11	G1/8	10	M5
Baugröße	D8 ∅ H8	D9 ∅	D10 ∅	D13	D14 ∅ H8	D15	D16 ∅ H8	EE	H1 ±0,5	H2	H3	H4
65	7	8	4,3	M4	4	M5x0,5	14	M5	55	49	41	39
Baugröße	H5	H6	H7	H8	H9	H10	H11	H12	H13	H14	L1 ±0,1	L2 ¹⁾ TM
65	1	9	15,5	26	26	13	33,5	24,5	38,5	3,5	103	85
Baugröße	L3	L4 +1	L5 ²⁾ max	L6	L7	L8	L9	L11	L12 ±0,1	L13 +0,1	T1 ±1	T2 min
65	9,5	7,5	11	9,75	19	28	6,75	32,75	95	3,5	2	14
Baugröße	T3 min	T4 min	T5 +0,1	T6 min	T7	T8	T9	T10 min	T11 min	T12	W1	
65	12	5	1,6	10	4	0,5	2	6	5	7	60°	

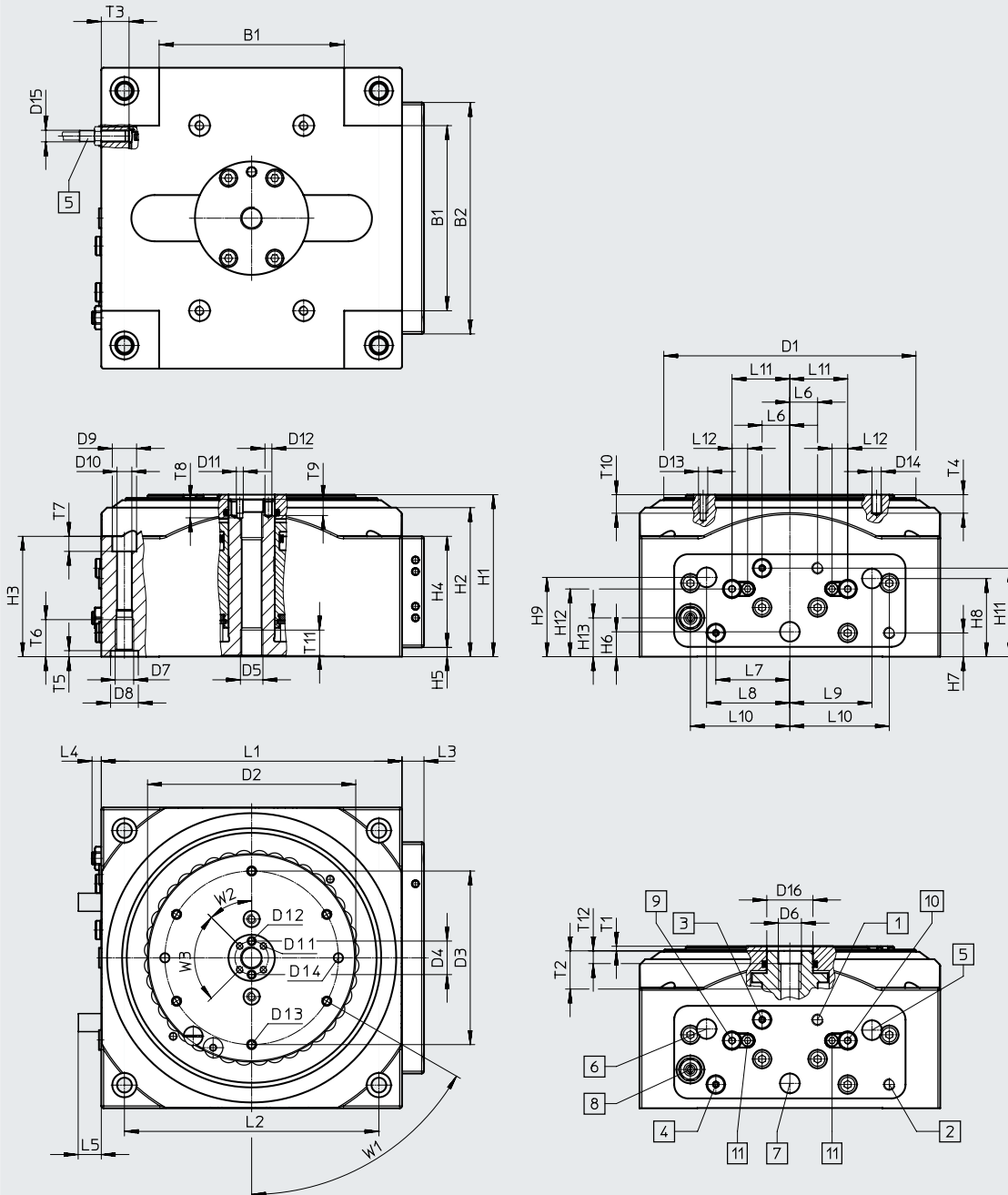
- 1) Toleranz zwischen den Zentrierbohrungen: ±0,02
Toleranz zwischen den Gewindebohrungen und Senkungen: ±0,2
- 2) Max. Überstand der Stoßdämpfereinstellung
- 3) 0,1 +0,05 vertieft

Datenblatt

Abmessungen

Download CAD-Daten → www.festo.com

Baugröße 90



- | | | |
|---|--|--|
| [1] Druckluftanschluss: entriegeln und drehen (Pendelbetrieb: entriegeln) | [4] Verschlussstopfen; (bei Pendelbetrieb: Druckluftanschluss linksdrehen) | [7] Abfrage Verriegelung |
| [2] Druckluftanschluss: verriegeln und Rückhub (Pendelbetrieb: verriegeln) | [5] Abfrage gedreht für Rechtslauf (Abfrage Grundstellung für Linkslauf) | [8] Drosselrückschlagventil |
| [3] Verschlussstopfen; (bei Pendelbetrieb: Druckluftanschluss rechtsdrehen) | [6] Abfrage Grundstellung für Rechtslauf (Abfrage gedreht für Linkslauf) | [9] Einstellen der Endlagendämpfung des Drehvorgangs bei Linkslauf und Pendelbetrieb (ohne Funktion bei Rechtslauf) |
| | | [10] Einstellen der Endlagendämpfung des Drehvorgangs bei Rechtslauf und Pendelbetrieb (ohne Funktion bei Linkslauf) |
| | | [11] Konterung der Endlagendämpfung |
| | | [12] Die Bohrungen dienen zur Befestigung der Energiedurchführung und dürfen nicht genutzt werden. |

Datenblatt

Baugröße	B1 ³⁾ ±2	B2	D1 ∅	D2 ∅	D3 ¹⁾ ∅	D4 ¹⁾ ∅	D5	D6 ∅ H8	D7	D8 ∅ H8	D9 ∅	D10 ∅
90	80	100	109	90	75	14,5	G1/8	10	M8	12	10,5	6,4
Baugröße	D11	D12 ∅ H8	D13	D14 ∅ H8	D15	D16 ∅ H8	EE	H1 ±0,5	H2	H3	H4	H5
90	M3	3	M4	4	M5x0,5	20	M5	70	64,4	52	48	4
Baugröße	H6	H7	H8	H9	H11	H12	H13	L1 TM ±0,1	L2 ¹⁾ TM	L3	L4	L5 ²⁾ max
90	10,75	10,25	33,75	34,25	38,25	29,25	16,75	130	110	9,5	4	10
Baugröße	L6	L7	L8	L9	L10	L11	L12	T1 ±1	T2 min	T3	T4 min	
90	12	32	36	35,5	43	25	6,7	2	16,5	12	8	
Baugröße	T5 +0,1	T6 min	T7	T8	T9 min	T10 min	T11 min	T12	W1	W2	W3	
90	2,6	16	6,5	6	5	8	11	5,5	60°	45°	90°	

1) Toleranz für Zentrierbohrung ±0,02 mm

Toleranz für Gewinde ±0,1 mm

2) Max. Überstand der Stoßdämpfereinstellung

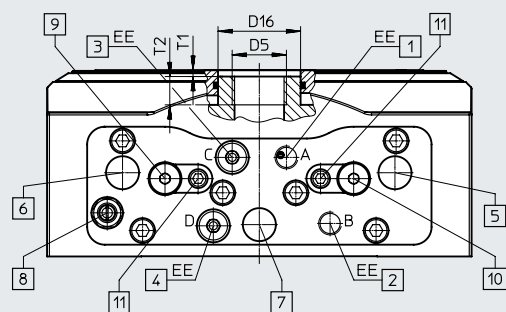
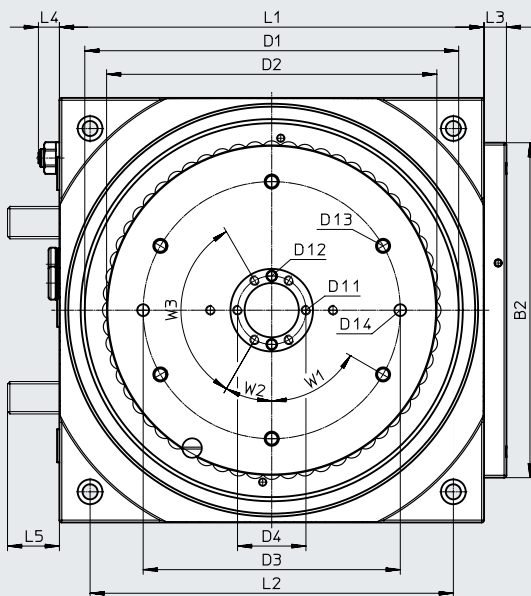
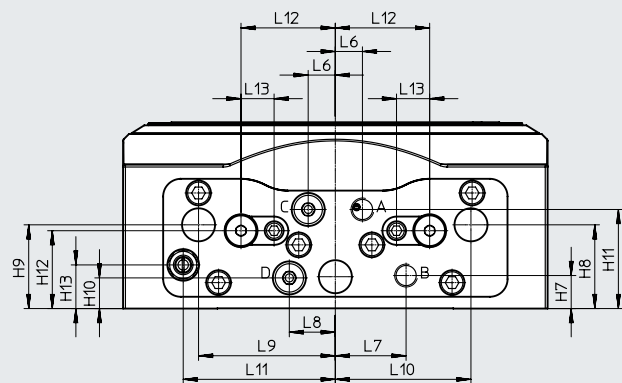
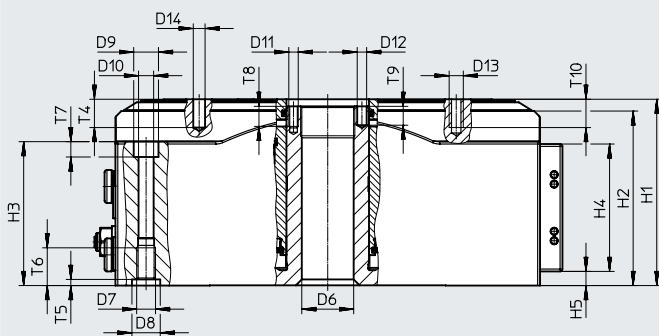
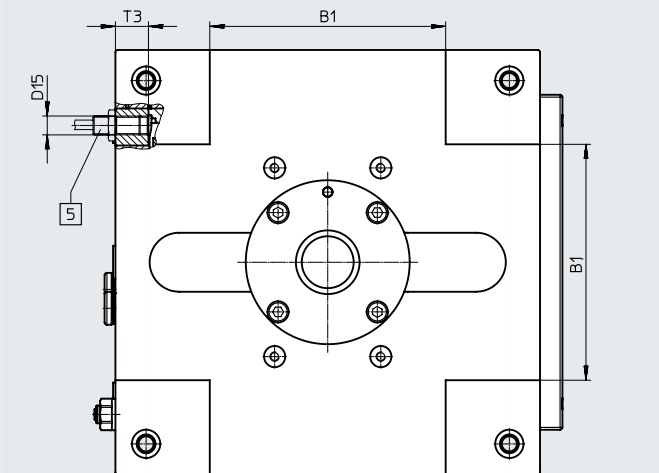
3) 0,1 +0,05 vertieft

Datenblatt

Abmessungen

Download CAD-Daten → www.festo.com

Baugröße 140, 220



- | | | |
|---|--|--|
| [1] Druckluftanschluss: entriegeln und drehen (Pendelbetrieb: entriegeln) | [4] Verschlussstopfen; (bei Pendelbetrieb: Druckluftanschluss linksdrehen) | [7] Abfrage Verriegelung |
| [2] Druckluftanschluss: verriegeln und Rückhub (Pendelbetrieb: verriegeln) | [5] Abfrage gedreht für Rechtslauf (Abfrage Grundstellung für Linkslauf) | [8] Drosselrückschlagventil |
| [3] Verschlussstopfen; (bei Pendelbetrieb: Druckluftanschluss rechtsdrehen) | [6] Abfrage Grundstellung für Rechtslauf (Abfrage gedreht für Linkslauf) | [9] Einstellen der Endlagendämpfung des Drehvorgangs bei Linkslauf und Pendelbetrieb (ohne Funktion bei Rechtslauf) |
| | | [10] Einstellen der Endlagendämpfung des Drehvorgangs bei Rechtslauf und Pendelbetrieb (ohne Funktion bei Linkslauf) |
| | | [11] Konterung der Endlagendämpfung |
| | | [12] Die Bohrungen dienen zur Befestigung der Energiedurchführung und dürfen nicht genutzt werden. |

Datenblatt

Baugröße	B1 ³⁾ ±2	B2	D1 ∅	D2 ∅	D3 ¹⁾ ∅	D4 ¹⁾ ∅	D5	D6 ∅	D7	D8 ∅ H8	D9 ∅	D10 ∅	D11	D12 ∅ H8
140	100	142	159	140	109	29	M23x1	22	M8	12	10,5	6,4	M4	4
220	150	212	239	220	165	67	–	58,4	M10	15	13,5	8,4	M5	5

Baugröße	D13	D14 ∅ H8	D15	D16 ∅ H8	EE	H1 ±0,5	H2	H3	H4	H5	H6	H7	H8	H9
140	M6	5	M8x1	35	G1/8	79	74	61	54	6	13,5	14	35,5	35,5
220	M8	6	M8x1	75	G1/8	89	83,5	68,5	64	4,5	13,5	24,5	15	15

Baugröße	H10	H11	H12	H13	L1 TM ±0,1	L2 ¹⁾ TM	L3	L4 +1	L5 ²⁾ max	L6	L7	L8	L9	L10	L11
140	13	42	33	18,5	180	154	9,5	8,9	22	11,5	30	19,5	58	57,5	64,5
220	24,5	50,5	36,5	24	270	228	12	4,6	22	41	41	41	61	61	99,5

Baugröße	L12	L13	T1 ±1	T2 min	T3 min	T4 min	T5 +0,1	T6 min	T7	T8 min	T9 min	T10 min	W1	W2	W3
140	40	14	3	12	14	8	2,6	16	6,5	8	8	11	60°	30°	120°
220	68	14	4	–	19	8	3,1	20	8,5	10	10	11	60°	30°	120°

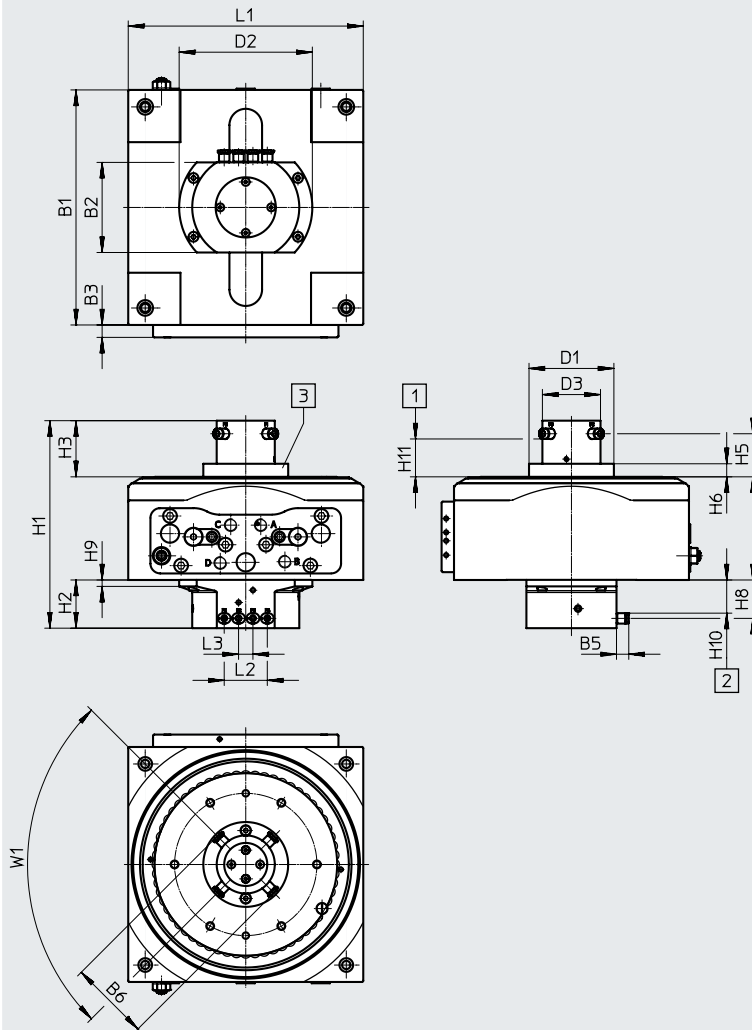
- 1) Toleranz zwischen den Zentrierbohrungen: ±0,02
Toleranz zwischen den Gewindebohrungen und Senkungen: ±0,2
- 2) Max. Überstand der Stoßdämpfereinstellung
- 3) 0,1 +0,05 vertieft

Datenblatt

Abmessungen – Varianten

Download CAD-Daten → www.festo.com

P4 – Energiedurchführung pneumatisch



- [1] Max. Einbauhöhe am Dreh-
teller
- [2] Max. Einbauhöhe an der
Befestigungsfläche
- [3] Adapterplatte nur bei Bau-
größe 140 und 220

Datenblatt

Baugröße	B1	B2 ±0,1	B3	B5	B6	D1 ∅ ±0,1	D2 ∅
65	103	69	9,5	9,3	61,4	–	102
90	130		9,5			–	
140	180		9,5			65	
220	270		12			100	

Baugröße	D3 ∅ ±0,1	H1	H2 ±0,1	H3	H5	H6 ±0,1	H8 ±0,1
65	44,5	125	37	33±0,1	23±0,05	–	29,5
90		140		33±0,1	23±0,05	–	
140		159		43±0,2	33±0,15	10	
220		169		43±0,2	33±0,15	10	

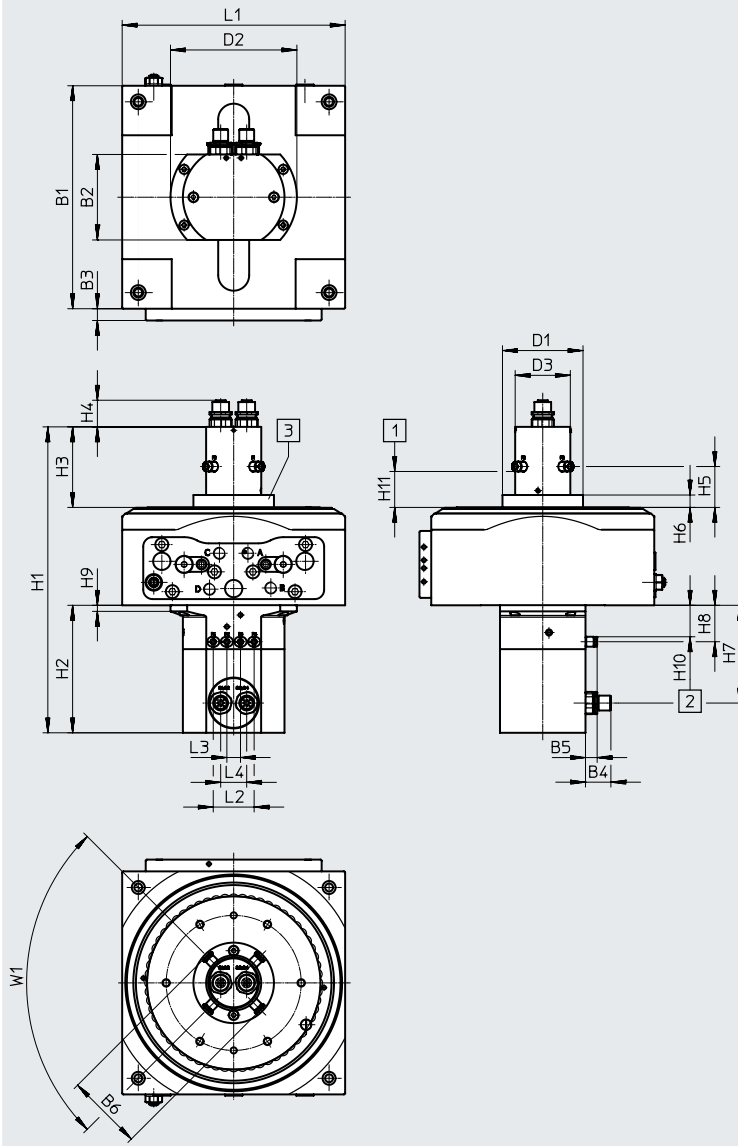
Baugröße	H9	H10	H11	L1	L2 ±0,1	L3 ±0,1	W1
65	5	25	19	95	33	11	90°
90			19	130			
140			29	180			
220			29	270			

Datenblatt

Abmessungen – Varianten

Download CAD-Daten → www.festo.com

P4E4 – Energiedurchführung pneumatisch/elektrisch



- [1] Max. Einbauhöhe am Dreh-teller
- [2] Max. Einbauhöhe an der Befestigungsfläche
- [3] Adapterplatte nur bei Bau-größe 140 und 220

Datenblatt

Baugröße	B1	B2 ±0,1	B3	B4 +3	B5	B6	D1 ∅ ±0,1	D2 ∅	D3 ∅ ±0,1
65	103	69	9,5	19	9,3	61,4	–	102	44,5
90	130		9,5				–		
140	180		9,5				65		
220	270		12				100		

Baugröße	H1	H2 ±0,1	H3	H4 +2	H5	H6 ±0,1	H7	H8 ±0,1
65	213	103	55±0,1	17,5	23±0,05	–	79	29,5
90	228		55±0,1		23±0,05	–		
140	247		65±0,2		33±0,15	10		
220	257		65±0,2		33±0,15	10		

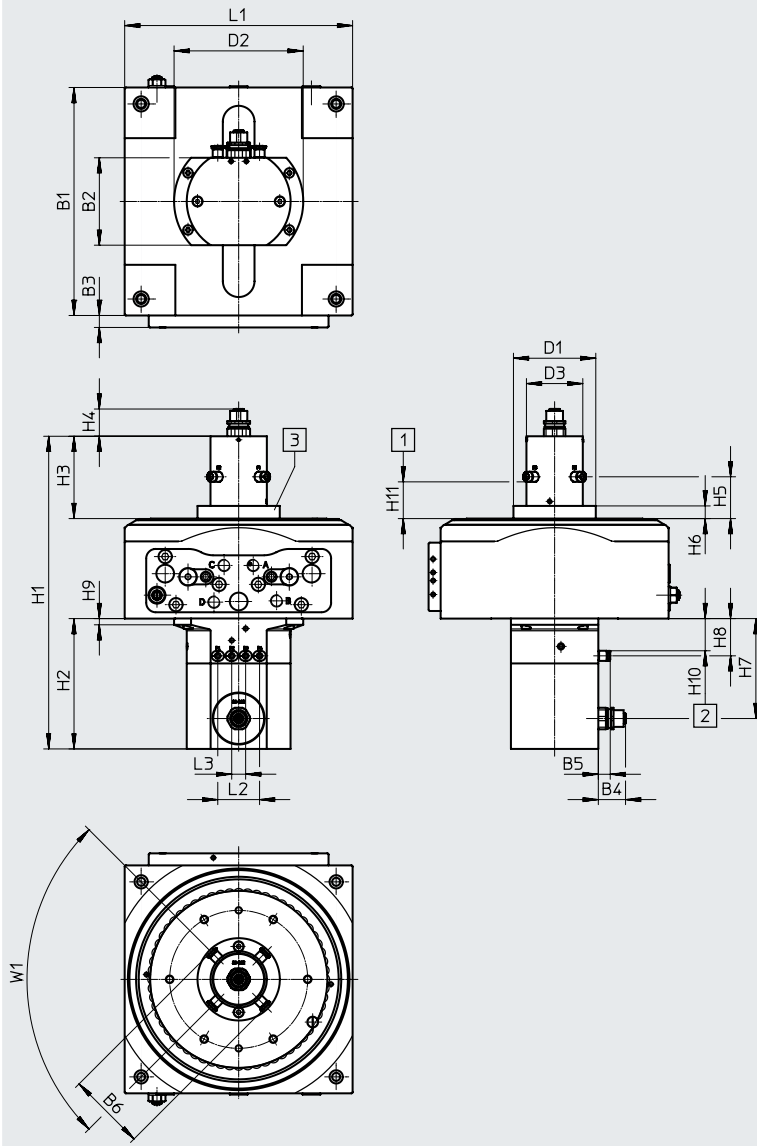
Baugröße	H9	H10	H11	L1	L2 ±0,1	L3 ±0,1	L4	W1
65	5	25	19	95	33	11	21	90°
90			19	130				
140			29	180				
220			29	270				

Datenblatt

Abmessungen – Varianten

Download CAD-Daten → www.festo.com

P4L12 – Energiedurchführung pneumatisch/elektrisch



- [1] Max. Einbauhöhe am Dreh-
teller
- [2] Max. Einbauhöhe an der
Befestigungsfläche
- [3] Adapterplatte nur bei Bau-
größe 140 und 220

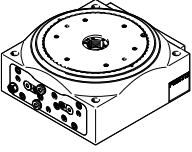
Datenblatt

Baugröße	B1	B2 ±0,1	B3	B4 +3	B5	B6	D1 ∅ ±0,1	D2 ∅
65	103	69	9,5	17,5	9,3	61,4	–	102
90	130		9,5				–	
140	180		9,5				65	
220	270		12				100	

Baugröße	D3 ∅ ±0,1	H1	H2 ±0,1	H3	H4 +2	H5	H6 ±0,1	H7
65	44,5	213	103	55±0,1	17,5	23±0,05	–	79
90		228		55±0,1		23±0,05	–	
140		247		65±0,2		33±0,15	10	
220		257		65±0,2		33±0,15	10	

Baugröße	H8 ±0,1	H9	H10	H11	L1	L2 ±0,1	L3 ±0,1	W1
65	29,5	5	25	19	95	33	11	90°
90				19	130			
140				29	180			
220				29	270			

Datenblatt

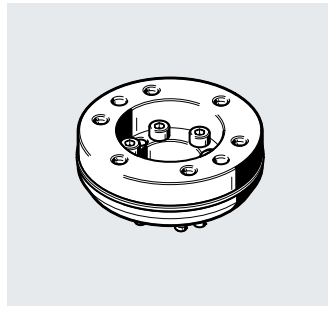
Bestellangaben	Baugröße	Teilung	Teile-Nr.	Typ
	65	2	548076	DHTG-65-2-A
		3	555448	DHTG-65-3-A
		4	548077	DHTG-65-4-A
		6	548078	DHTG-65-6-A
		8	548079	DHTG-65-8-A
		12	548080	DHTG-65-12-A
		24	548081	DHTG-65-24-A
	90	2	548082	DHTG-90-2-A
		3	555449	DHTG-90-3-A
		4	548083	DHTG-90-4-A
		6	548084	DHTG-90-6-A
		8	548085	DHTG-90-8-A
		12	548086	DHTG-90-12-A
		24	548087	DHTG-90-24-A
	140	3	555450	DHTG-140-3-A
		4	548088	DHTG-140-4-A
		6	548089	DHTG-140-6-A
		8	548090	DHTG-140-8-A
		12	548091	DHTG-140-12-A
		24	548092	DHTG-140-24-A
	220	3	555451	DHTG-220-3-A
		4	548093	DHTG-220-4-A
		6	548094	DHTG-220-6-A
		8	548095	DHTG-220-8-A
12		548096	DHTG-220-12-A	
24		548097	DHTG-220-24-A	

Bestellangaben – Produktbaukasten

Bestelltabelle							
Baugröße	65	90	140	220	Bedin- gungen	Code	Eintrag Code
Baukasten-Nr.	575738	575739	575740	575741			
Produktart	DHTG Baureihe G					DHTG	DHTG
Baugröße	65	90	140	220		-...	
Teilung	2er-Teilung		-			-2	
	3er-Teilung					-3	
	4er-Teilung					-4	
	6er-Teilung					-6	
	8er-Teilung					-8	
	12er-Teilung					-12	
	24er-Teilung					-24	
Positionserkennung	für Näherungsschalter					A	A
Energiedurchführung	keine					-	
	pneumatisch, 4 Kanäle					-P4	
	pneumatisch, 4 Kanäle; elektrisch, 4 Signale					-P4E4	
	pneumatisch, 4 Kanäle; elektrisch, 12 Leitungen					-P4L12	

Zubehör

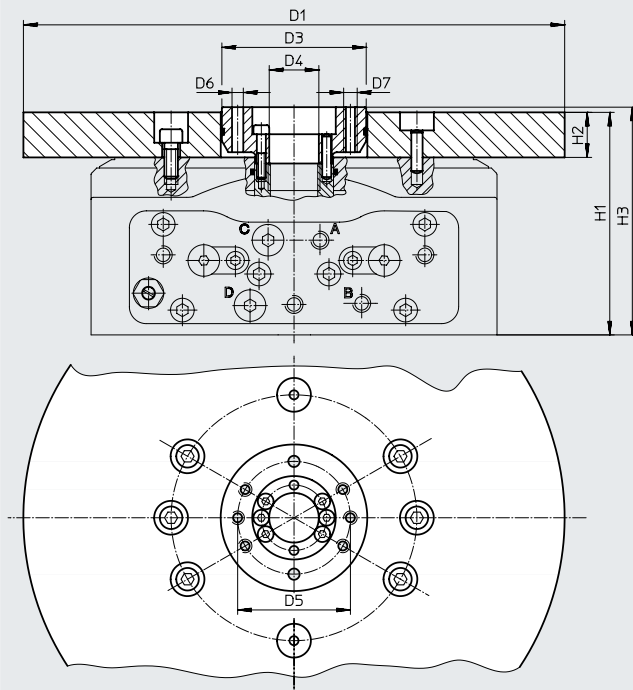
Adapterbausatz DADG-AK



Abmessungen

Download CAD-Daten → www.festo.com

Mit drehendem Teller und Adapterbausatz DADG-AK zur Befestigung eines festen Tellers



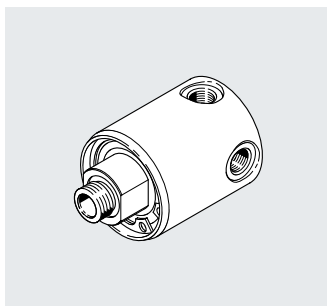
Baugröße	D3 ∅ +0,2	D4 ∅ +0,2	D5 ∅	D6 ∅ H7	D7	H2 max.	H3 ±0,5
DADG-AK-65	29	5	20	4	M4	15	72
DADG-AK-90	39	9	30	4	M4	15	87
DADG-AK-140	64	22	50	5	M6	20	101
DADG-AK-220	104	58,4	90	6	M8	20	111

Bestellangaben – Adapterbausatz DADG-AK

	für Baugröße	Teile-Nr.	Typ
	65	555424	DADG-AK-65
	90	555425	DADG-AK-90
	140	555426	DADG-AK-140
	220	555427	DADG-AK-220

Zubehör

Drehverteiler
 GF-..., einfach
 GF-...-2, mehrfach

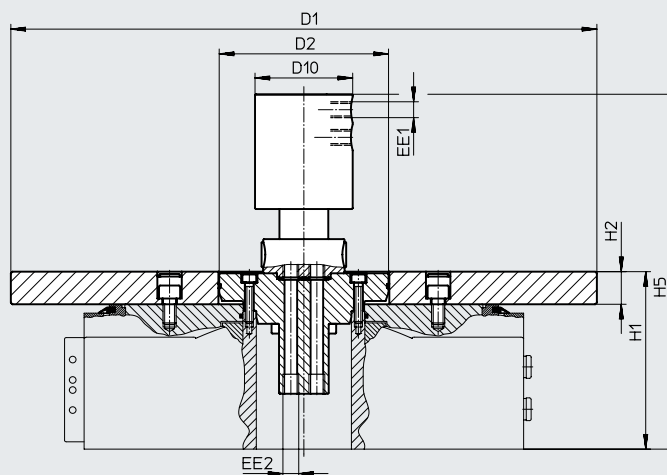
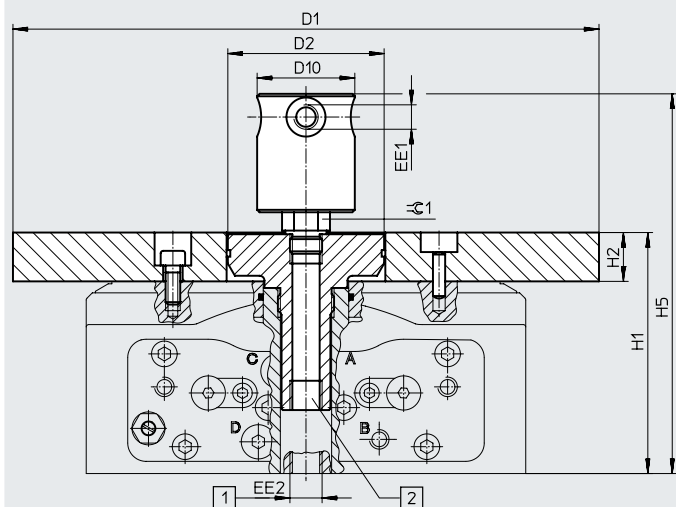


Download CAD-Daten → www.festo.com

Abmessungen

Mit Drehverteiler GF-... (einfach) und Adapterbausatz DADG-AK-...

Mit Drehverteiler GF-1/8-2 (mehrfach) und Adapterbausatz DADG-AK-220-2G18 – für Baugröße 220



Baugröße	D2	D10 ∅ +0,2	EE1	EE2	H2 max.	H5 ±1	≈ 1
DADG-AK-65-1G18 GF-1/8-M5	29	40	M5	G1/8	15	127,5	17
DADG-AK-90-1G18 GF-1/8-M5	39	40	M5	G1/8	15	142,5	17
DADG-AK-140-1G14 GF-1/4-1/8	64	40	G1/8	G1/4	20	155,5	17
DADG-AK-220-1G12 GF-1/2-1/4	104	60	G1/4	G1/2	20	187,5	27

Bestellangaben

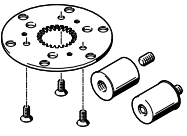
Drehverteiler GF


	für Baugröße	Teile-Nr.	Typ
	einfach		
	65, 90	539290	GF-1/8-M5
	140	539291	GF-1/4-1/8
	220	539292	GF-1/2-1/4
mehrfach			
220	539287	GF-1/8-2	

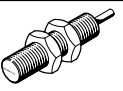
Adapterbausatz DADG-AK



	für Baugröße	Teile-Nr.	Typ
	einfach		
	65	555428	DADG-AK-65-1G18
	90	555429	DADG-AK-90-1G18
	140	555430	DADG-AK-140-1G14
220	555431	DADG-AK-220-1G12	
mehrfach			
220	555432	DADG-AK-220-2G18	

Zubehör

Bestellangaben	für Baugröße	Teilung	Teile-Nr.	Typ
Teilungsbausatz DADM-CK				
	65	2	548098	DADM-CK-65-2
		3	554389	DADM-CK-65-3
		4	548099	DADM-CK-65-4
		6	548100	DADM-CK-65-6
		8	548101	DADM-CK-65-8
		12	548102	DADM-CK-65-12
		24	548103	DADM-CK-65-24
		90	2	548104
	3		555445	DADM-CK-90-3
	4		548105	DADM-CK-90-4
	6		548106	DADM-CK-90-6
	8		548107	DADM-CK-90-8
	12		548108	DADM-CK-90-12
	24		548109	DADM-CK-90-24
	140		3	555446
		4	548110	DADM-CK-140-4
		6	548111	DADM-CK-140-6
		8	548112	DADM-CK-140-8
		12	548113	DADM-CK-140-12
		24	548114	DADM-CK-140-24
	220	3	555447	DADM-CK-220-3
		4	548115	DADM-CK-220-4
		6	548116	DADM-CK-220-6
		8	548117	DADM-CK-220-8
12		548118	DADM-CK-220-12	
24		548119	DADM-CK-220-24	

Pendelbetriebsbausatz DADM-TK				
	65	-	548120	DADM-TK-65
	90		548121	DADM-TK-90
	140		563304	DADM-TK-140
	220		563305	DADM-TK-220

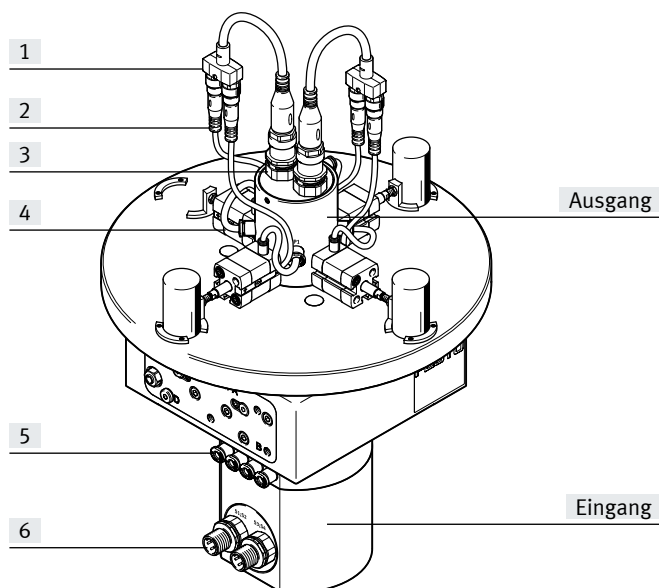
Bestellangaben – Näherungsschalter, induktiv				Datenblätter → Internet: sien	
	für Baugröße	Kontakt	Anschluss	Teile-Nr.	Typ
	65, 90	Schließer	Stecker	150371	SIEN-M5B-PS-S-L
		Öffner	Stecker	150375	SIEN-M5B-PO-S-L
	140, 220	Schließer	Kabel	150386	SIEN-M8B-PS-K-L
			Stecker	150387	SIEN-M8B-PS-S-L
		Öffner	Kabel	150390	SIEN-M8B-PO-K-L
			Stecker	150391	SIEN-M8B-PO-S-L

Bestellangaben – Verbindungsleitungen				Datenblätter → Internet: nebu	
	Elektrischer Anschluss links	Elektrischer Anschluss rechts	Kabellänge [m]	Teile-Nr.	Typ
	Dose gerade, M8x1, 3-polig	Kabel, offenes Ende, 3-adrig	2,5	541333	NEBU-M8G3-K-2.5-LE3
			5	541334	NEBU-M8G3-K-5-LE3
	Dose gewinkelt, M8x1, 3-polig	Kabel, offenes Ende, 3-adrig	2,5	541338	NEBU-M8W3-K-2.5-LE3
			5	541341	NEBU-M8W3-K-5-LE3

Zubehör

Verdrahtung der Näherungsschalter in Verbindung mit der Energiedurchführung


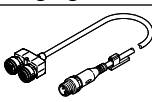
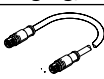
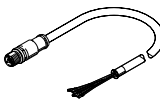
Beispieldarstellung mit DHTG-...-P4E4



- [1] Y-Verteiler
NEDY-L2R1-V1-...
- [2] Näherungsschalter mit Stecker
- [3] Elektrischer Anschluss (Ausgang)
- [4] Druckluftanschluss (Ausgang)
- [5] Druckluftanschluss –(Eingang)
- [6] Elektrischer Anschluss (Eingang)

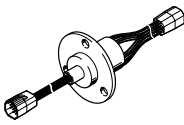
Hinweis
Bei der Variante DHTG-...-P4E4 müssen für die Anbauteile am Ausgang Näherungsschalter mit Stecker verwendet werden. Diese werden dann über einen Y-Verteiler an das Modul der Energiedurchführung angeschlossen.

Bestellangaben – Verbindungsleitungen für Näherungsschalter

	Elektrischer Anschluss links	Elektrischer Anschluss rechts	schleppketten-tauglich	Kabellänge [m]	Teile-Nr.	Typ
DHTG-...-P4E4						
Eingang						
	Dose gerade, M12x1, 5-polig	Kabel, offenes Ende, 4-adrig	■	2,5 5	550326 541328	NEBU-M12G5-K-2.5-LE4 NEBU-M12G5-K-5-LE4
Ausgang						
	Stecker gerade, M12x1, 4-polig	2x Dose gerade, M8x1, 3-polig	–	0,3 ¹⁾	8032867	NEDY-L2R1-V1-M8G3-U-M12G4-0.3R
DHTG-...-P4L12						
Eingang/Ausgang						
	Stecker gerade, M12x1, 12-polig	Stecker gerade, M12x1, 12-adrig	■	0,3	3947404	NEBS-SM12G12-E-0.3-N-M12G12
		Kabel, offenes Ende, 12-adrig	■	0,5 5	3947401 3947395	NEBS-SM12G12-E-0.5-N-LE12 NEBS-SM12G12-E-5-N-LE12

1) Kabellängen von 0,3 m bis 30 m wählbar → Internet: nedy

Bestellangaben – Drehdurchführung

	Beschreibung	Teile-Nr.	Typ
	Ersatzteil für die Energiedurchführung. Kann bei Bedarf ausgetauscht werden.	3920687	DHAS-SCR12-H6