

Linearantriebe DFPC

FESTO



Merkmale

Funktion

Die Linearantriebe DFPC sind doppelwirkende pneumatische Antriebe optimiert für die Anforderungen in der Prozessautomation. Die Produktvarianten mit Befestigungsschnittstelle angelehnt an ISO 5210 oder ISO 15552 mit verlängerten Zugstangen sind ausgelegt für die Betätigung von Prozessventilen, wie z. B. Platten- und Stoffschieber, Quetschventile oder gehäuselose Armaturen. Die robuste und korrosionsbeständige Bauart ist geeignet für Anwendungen in

unterschiedlichen Segmenten der Prozessautomatisierung, wie Wasseraufbereitung, Bergbau, Papier- und Zellstoff- oder der chemischen Industrie. Der Produktbaukasten bietet eine hohe Flexibilität aufgrund individueller Konfigurationsmöglichkeiten. Zahlreiche Standardvarianten sind schnell ab Lager lieferbar.

Innovativ

- Robuste und korrosionsbeständige Zugstangenausführung, ideal für den Einsatz unter rauen Umgebungsbedingungen
- Elastische Dämpfungsringe zur Reduzierung der Stoßkräfte des Kolbenaufpralls in den Antriebsendlagen

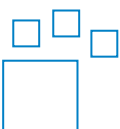
Variabel

- Varianten können aus einem Produktbaukasten individuell zusammengestellt werden
- Schnell verfügbare lagerhaltige Standardvarianten
- Zusätzliche berührungslose Endlagenabfrage durch Näherungsschalter möglich

Bauart

- Robuste Zugstangenausführung
- Doppeltwirkend
- Größen $\varnothing 80 \dots \varnothing 200$
- Hublänge 10 ... 1600 mm
- Befestigungsschnittstelle angelehnt an ISO 5210 oder ISO 15552, mit verlängerten Zugstangen
- Betriebsdruck 0.06 ... 0.8 MPa, 8.7 ... 116 psi, 0,6 ... 8 bar
- Umgebungstemperatur $-20 \dots +80 \text{ }^\circ\text{C}$
- ATEX II 2GD

Bestellangaben – Produktoptionen



Konfigurierbares Produkt
Dieses Produkt und alle seine Produktoptionen können über den Konfigurator bestellt werden.

Den Konfigurator finden Sie auf der DVD unter Produkte oder
→ www.festo.com/catalogue/...

Teile-Nr.	Typ
8110796	DFPC-80
8110785	DFPC-100
8110797	DFPC-125
8133065	DFPC-160
8133072	DFPC-200

Typenschlüssel

001	Baureihe	
DFPC	Linearantrieb	

002	Kolbendurchmesser [mm]	
80	80	
100	100	
125	125	
160	160	
200	200	

003	Hub [mm]	
50	50	
65	65	
80	80	
100	100	
125	125	
150	150	
200	200	
250	250	
300	300	
350	350	
400	400	
...	10 ... 1600	

004	Funktion	
D	Doppeltwirkend	

005	Kolbenstangengewindeart	
	Außengewinde	

006	Oberflächenbehandlung Gehäuse	
	Ohne	

007	Zulassung EU	
	Keine	
EX4	II 2GD	

008	Kolbenstangenverlängerung	
	Ohne	
...E	1 ... 500 mm	

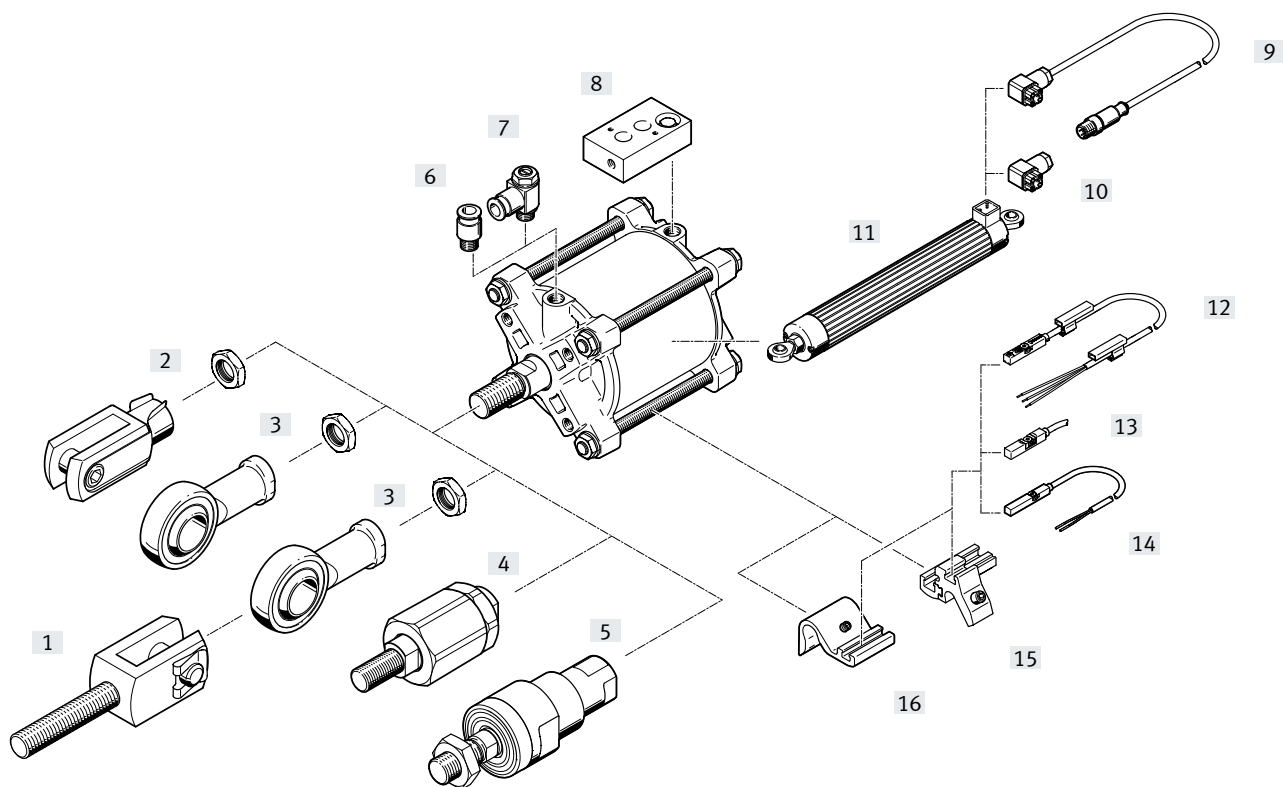
009	Kolbenstangengewinde-Verlängerung	
	Ohne	
...L	0 ... 70 mm	

010	Kolbenstangengewinde-Verkürzung	
...S	1 ... 30 mm	

011	Kolbenstangengewinde	
	Standard	
M16	M16	
M16P	M16x1,5	
M20	M20	
M20P	M20x1,5	
M24	M24	
M24P	M24x1,5	
M27	M27	
M27P	M27x2	
M30	M30	
M30P	M30x2	
M36	M36	
M36P	M36x2	

012	Gewindelänge Stehbolzen am Lagerdeckel	
	Ohne	
...LB2	10 ... 120 mm	

Peripherieübersicht



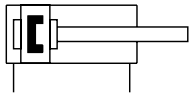
Befestigungselemente und Zubehör




	Beschreibung	→ Seite/Internet
[1]	Gabelkopf SGA mit Außengewinde	12
[2]	Gabelkopf SG/CRSG lässt eine Schwenkbewegung des Zylinders in einer Ebene zu	12
[3]	Gelenkkopf SGS/CRSGS mit sphärischer Lagerung	12
[4]	Flexo-Kupplung FK für den Ausgleich von Radial- und Winkelabweichungen	12
[5]	Flexo-Kupplung CRFK für den Ausgleich von Radial- und Winkelabweichungen, korrosionsbeständig	12
[6]	Steckverschraubung QS zum Anschluss von außentolerierten Druckluftschläuchen	qs
[7]	Drossel-Rückschlagventil GRLA, GRLZ Abluft- und Zuluft-Drosseln mit Rückschlagfunktion	13
[8]	Ansteuerplatte DADG Ansteuerplatte zur Befestigung eines Ventils nach VDI/VDE 3845 (NAMUR) mittels Hohl- schraube auf den Antrieben der Baureihe DFPC, in den Baugrößen G1/8 und G1/4	13
[9]	Verbindungsleitung NEBC Verbindungsleitung M12, 5-polig zwischen Sensorinterface und Wegmesssystem	14
[10]	Steckdose SD für Wegmesssystemanschluss	14
[11]	Wegmess-System MLO-POT Schubstangenpotentiometer ¹⁾ , absolutmessend mit hoher Auflösung	12
[12]	Näherungsschalter CRSMT-8 magnoresistiv, korrosionsbeständig, nach EU-Ex-Schutz-Richtlinie (ATEX)	13
[13]	Näherungsschalter SDBT magnoresistiv, NAMUR, nach EU-Ex-Schutz-Richtlinie (ATEX)	13
[14]	Näherungsschalter SMT-8M-A magnoresistiv, 5 ... 30 V DC, nach EU-Ex-Schutz-Richtlinie (ATEX)	13
[15]	Befestigungsbausatz SMBZ-8- ... für Näherungsschalter SME/SMT-8M, bei Kolben- \varnothing 100	14
[16]	Sensorhalter DASP-F10- ... für Näherungsschalter SME/SMT-8M, bei Kolben- \varnothing 125 und Kolben- \varnothing 160	14

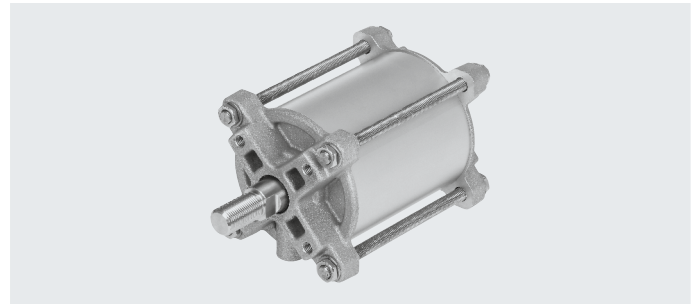
1) Die Befestigung an dem Linearantrieb DFPC muss individuell angefertigt werden

Datenblatt

Funktion



-  - Kolben- \varnothing
80 ... 200 mm
-  - Hub
10 ... 1600 mm
-  - Kraft
2827 ... 18850 N



Allgemeine Technische Daten

Baugröße Stellantrieb	80	100	125	160	200
Kolben- \varnothing	80 mm	100 mm	125 mm	160 mm	200 mm
Hub	10 ... 1600 mm				
Konstruktiver Aufbau	Kolben, Kolbenstange, Zugstange, Zylinderrohr				
Funktionsweise	doppeltwirkend				
Pneumatischer Anschluss	G1/8			G1/4	
Dämpfung	elastische Dämpfungsringe/-platten beidseitig				
Norm Anschluss zur Armatur	ISO 5210				
Befestigungsart ¹⁾	wahlweise: auf Flansch nach ISO 5210, mit Stehbolzen				
Flanschbohrbild	F07		F10		
Einbaulage	beliebig				
Positionserkennung	für Näherungsschalter				

1) Stehbolzen gültig für DFPC-...-LB2, basierend auf ISO15552

Betriebs- und Umweltbedingungen

Baugröße Stellantrieb	80	100	125	160	200
Betriebsmedium	Druckluft nach ISO 8573-1:2010 [7:4:4]				
Hinweis zum Betriebs-/ Steuermedium	Geölter Betrieb möglich (im weiteren Betrieb erforderlich)				
Betriebsdruck	0,06 ... 0,8 MPa				
Betriebsdruck	8,7 ... 116 psi				
Betriebsdruck	0,6 ... 8 bar				
Nennbetriebsdruck	0,6 MPa				
Nennbetriebsdruck	87 psi				
Nennbetriebsdruck	6 bar				
Umgebungstemperatur	-20 ... +80°C				
Schockfestigkeit ¹⁾	Schockprüfung mit Schärfegrad 1 nach FN 942017-5 und EN 60068-2-27				
Schwingfestigkeit ¹⁾	Transporteinsatzprüfung mit Schärfegrad 1 nach FN 942017-4 und EN 60068-2-6				

1) Gültig bis zu einem Hub von 400 mm

Datenblatt

ATEX¹⁾					
Baugröße Stellantrieb	80	100	125	160	200
ATEX-Kategorie Gas	II 2G				
Ex-Zündschutzart Gas	Ex h IIC T4 Gb				
ATEX-Kategorie Staub	II 2D				
Ex-Zündschutzart Staub	Ex h IIIC T120°C Db				
Ex-Umgebungstemperatur	-20°C ≤ Ta ≤ +80°C				
CE-Zeichen (siehe Konformitätserklärung)	nach EU-Ex-Schutz-Richtlinie (ATEX)				

1) Ausgewählte Typen, weitere Informationen unter www.festo.com/catalogue/...

Kräfte und Aufprallenergie					
Baugröße Stellantrieb	80	100	125	160	200
Theoretische Kraft bei 6 bar, Vorlauf	3016 N	4712 N	7363 N	12064 N	18850 N
Theoretische Kraft bei 6 bar, Rücklauf	2827 N	4524 N	7069 N	11581 N	18096 N
Aufprallenergie in den Endlagen	1,4 J	0,94 J	1,1 J	3,3 J	4,8 J

Zulässige Aufprallgeschwindigkeit: Maximal zulässige Masse:

$$v = \sqrt{\frac{2 \cdot E}{m_1 + m_2}}$$

$$m_2 = \frac{2 \cdot E}{v^2} - m_1$$

v Aufprallgeschwindigkeit [m/s]
 E kinetische Aufprallenergie [Nm]
 m₁ bewegte Eigenmasse [kg]
 m₂ bewegte Lastmasse [kg]

Luftverbrauch ¹⁾					
Baugröße Stellantrieb	80	100	125	160	200
Luftverbrauch vorlaufend pro 10 mm Hub	0.352 l	0.55 l	0.859 l	1.407 l	2.199 l
Luftverbrauch rücklaufend pro 10 mm Hub	0.33 l	0.528 l	0.825 l	1.351 l	2.111 l

1) Bei 6 bar

Gewichte					
Baugröße Stellantrieb	80	100	125	160	200
Grundgewicht bei 0 mm Hub	1230,3 g	1666,6 g	2968,9 g	5948,7 g	10258,2 g
Gewichtszuschlag pro 10 mm Hub	61,8 g	71,4 g	107,4 g	148,61 g	255,79 g
Bewegte Masse bei 0 mm Hub	451 g	617,1 g	1059,6 g	2102 g	3575,4 g
Zuschlag bewegte Masse pro 10 mm Hub	24,8 g		38,9 g	64,34 g	105,31 g

Datenblatt

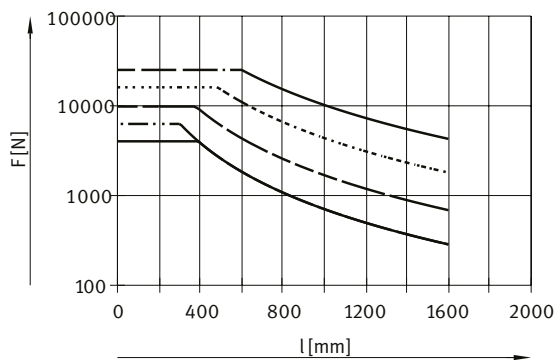
Werkstoffe					
Baugröße Stellantrieb	80	100	125	160	200
Werkstoff Deckel	Aluminium-Kokillenguss				
Werkstoff Kolbenstange	hochlegierter Stahl rostfrei				
Werkstoff Kolbenstangen-Dichtabstreifer	TPE-U(PU)				
Werkstoff Mutter	hochlegierter Stahl rostfrei				
Werkstoff statische Dichtungen	NBR				
Werkstoff Zuganker	hochlegierter Stahl rostfrei				
Werkstoff Zylinderrohr	Aluminium-Knetlegierung, gleiteloxiert				
Werkstoff-Hinweis	LABS-haltige Stoffe enthalten, RoHS konform				

Zulässige Axialkraft aufgrund Knickung der Kolbenstange

Die Länge „l“ setzt sich zusammen aus:

- dem Hub des Antriebs
- der Kolbenstangenverlängerung
- der Kolbenstangengewindeverlängerung

Das Maß „WH“ und die Gewindelänge sind schon berücksichtigt.

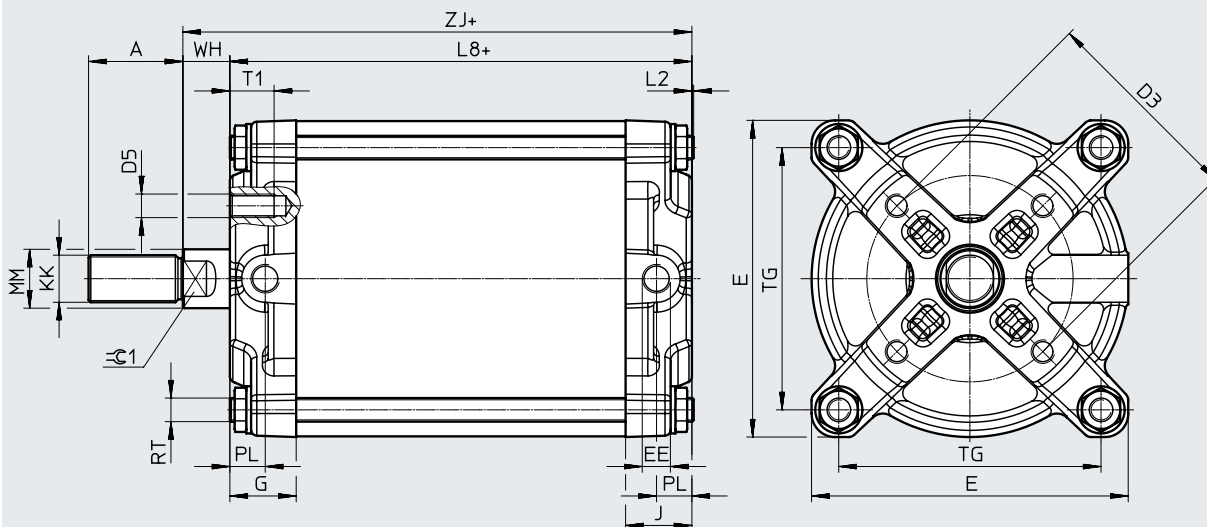


- Ø 80
- Ø 100
- - - - - Ø 125
- · - · - · - Ø 160
- - - - - Ø 200

Datenblatt

Abmessungen

Download CAD-Daten → www.festo.com



+ = zuzüglich Hublänge

Kolben-ø [mm]	A	D3 ø	D5	E	EE	G	J	L2
	-0,5							max.
DFPC-80-...-D	32	70	M8	90	G1/8	22,7	22,7	2,4
DFPC-100-...-D	32	70	M8	107,5	G1/8	22,5	22,5	2,2
DFPC-125-...-D	40	102	M10	136	G1/8	24,5	24,5	1,6
DFPC-160-...-D	54	102	M10	170	G1/4	25,3	25,3	0,7
DFPC-200-...-D	72	102	M10	211	G1/4	29,9	29,9	1

Kolben-ø [mm]	L8	MM ø	PL	RT	T1	TG	WH	ZJ	≅G1
DFPC-80-...-D	75,2	20	15,2	M8	15	72	16 +0,6/-1,6	91,2	16
DFPC-100-...-D	76,8	20	12	M8	15	89	16 +0,7/-1,2	92,8	16
DFPC-125-...-D	91	25	14	M10	18	110	20 +0,9/-1	111	21
DFPC-160-...-D	127	32	14,3	M12	18	140	24 +1,1/-1,1	150,9	27
DFPC-200-...-D	144,2	40	18,9	M16	20	175	30 +1,2/-1,2	173,8	36

Kolben-ø [mm]	KK	
	DFPC-...	-M-... ¹⁾
80	M16x1,5	M16/M20 ²⁾ /M20x1,5 ²⁾
100	M16x1,5	M16/M20 ²⁾ /M20x1,5 ²⁾
125	M20x1,5	M16/M16x1,5/M20/M24 ²⁾ /M24x1,5 ²⁾
160	M27x2	M16/M16x1,5/M20/M20x1,5/M24/M24x1,5/M27
200	M36x2	M16/M16x1,5/M20/M20x1,5/M24/M24x1,5/M27/M27x2/M30/M30x2/M36

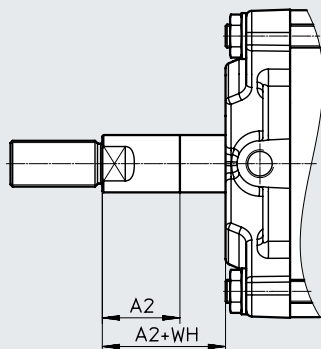
1) Regelgewinde oder Gewinde mit kleinerem Nenndurchmesser als in der Grundausführung sind weniger belastbar. Es muss eine Auslegung der Schraubenverbindung durchgeführt werden.
 2) Zusätzliche Kontermutter für Kolbenstangenauflätze (siehe Seite → 12) zur Befestigung erforderlich

Datenblatt

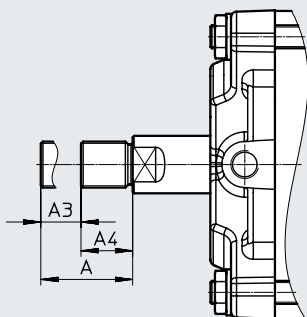
Download CAD-Daten → www.festo.com

Abmessungen – Varianten

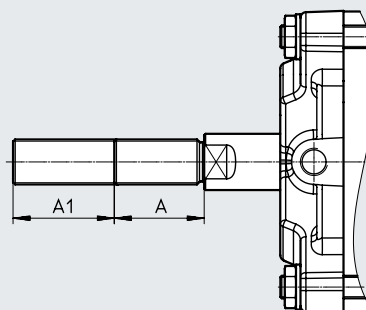
[E] verlängerter Kolbenstange



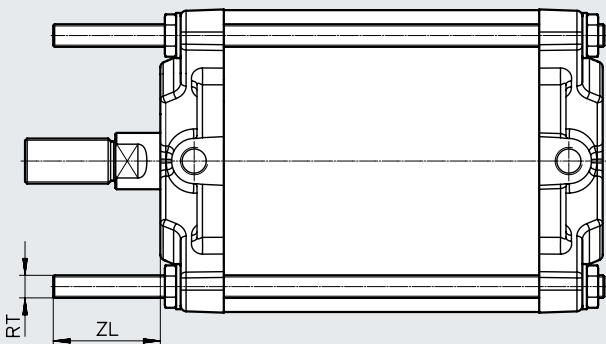
[S] verkürztes Kolbenstangengewinde



[L] verlängertes Kolbenstangengewinde

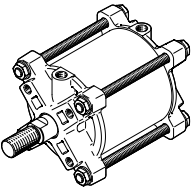



[LB2] Stehbolzen am Lagerdeckel



Kolben- \varnothing [mm]	A -0,5	A1		A2		A3		A4	RT	WH	ZL	
		min.	max.	min.	max.	min.	max.				min. $\pm 0,5$	max. $\pm 0,5$
DFPC-80-...-D	32	1	70	1	500	1	22	A – A3	M8	16 +0,6/-1,6	10	120
DFPC-100-...-D	32	1	70	1	500	1	22	A – A3	M8	16 +0,7/-1,2	10	120
DFPC-125-...-D	40	1	70	1	500	1	30	A – A3	M10	20 +0,9/-1	10	120
DFPC-160-...-D	54	1	70	1	500	1	44	A – A3	M12	24 +1,1/-1,1	10	120
DFPC-200-...-D	72	1	70	1	500	1	62	A – A3	M16	30 +1,2/-1,2	10	120

Datenblatt

Bestellangaben		Kolben-ø [mm]	Hub [mm]	Gewicht [g]	Teile-Nr.	Typ
	Doppeltwirkender Linearantrieb mit beidseitiger Dämpfung	80	50	1540	8110815	DFPC-80-50-D
			65	1720	8110817	DFPC-80-65-D
			80	1630	8110816	DFPC-80-80-D
		100	80	2240	8110777	DFPC-100-80-D
			100	2380	8110776	DFPC-100-100-D
			125	2560	8110775	DFPC-100-125-D
		125	100	4040	8110773	DFPC-125-100-D
			125	4310	8110774	DFPC-125-125-D
			150	4580	8110772	DFPC-125-150-D
		160	150	8180	8133079	DFPC-160-150-D
			200	8920	8133080	DFPC-160-200-D
			250	9660	8133081	DFPC-160-250-D
			300	10410	8133082	DFPC-160-300-D
		200	300	17930	8133104	DFPC-200-300-D
			350	19210	8133105	DFPC-200-350-D
400	20490		8133106	DFPC-200-400-D		

 **Hinweis**

Weitere Hub-Varianten im Produktbaukasten siehe Seite → 11

Bestellangaben – Produktbaukasten

Bestelltabelle									
Kolben-Ø	80	100	125	160	200	Bedingungen	Code	Eintrag Code	
Baukasten-Nr.	8110796	8110785	8110797	8133065	8133072				
Produktart	DFPC							DFPC	DFPC
Kolben-Ø [mm]	80	-					-80		
	-	100	-				-100		
	-		125	-			-125		
	-			160	-		-160		
	-				200		-200		
Hub [mm]	10 ... 1600								
Funktion	doppeltwirkend							-D	
Kolbenstangengewindeart	Außengewinde								
Oberflächenbehandlung Gehäuse	ohne								
Zulassung EU	keine								
	II 2GD							-EX4	
Kolbenstangenverlängerung [mm]	ohne								
	1 ... 500						[4]	-...E	
Kolbenstangengewinde-Verlängerung [mm]	ohne								
	1 ... 70						[1]	-...L	
Kolbenstangengewinde-Verkürzung [mm]	ohne								
	1 ... 22	1 ... 22	1 ... 30	1 ... 44	1 ... 62		[2]	...S	
Kolbenstangengewinde	Standard (→ 8)								
	M16							-M16	
	-		M16x1,5					-M16P	
	M20							-M20	
	M20x1,5			-	M20x1,5			-M20P	
	-		M24					[3]	-M24
	-		M24x1,5					[3]	-M24P
	-				M27			-M27	
	-				M27x2			-M27P	
	-				M30			-M30	
	-				M30x2			-M30P	
	-				M36			-M36	
	-							-M36P	
	Gewindelänge Stehbolzen am Lagerdeckel [mm]	ohne Stehbolzen							
10 ... 120							...LB2		

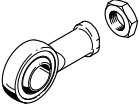
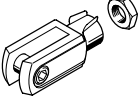
- 1) ...L Nicht in Verbindung mit Kolbenstangengewinde-Verkürzung (...S)
- 2) ...S Nicht in Verbindung mit Kolbenstangengewinde-Verlängerung (-...L)
- 3) M24, M24P Nicht in Verbindung mit Kolbendurchmesser 80 und 100
- 4) ...E Obergrenze von gewähltem Hub und Kolbenstangenverlängerung ist <1600 mm

Hinweis

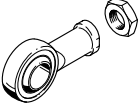
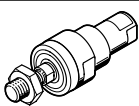
Weitere Fixhub-Varianten
siehe Seite → 10

Zubehör

Bestellangaben – Kolbenstangenaufsätze

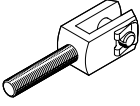
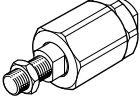
Benennung	für ø	Teile-Nr.	Typ
Gelenkkopf SGS			
	80, 100	9263	SGS-M16x1,5
	125	9264	SGS-M20x1,5
	160, 200	10775	SGS-M36X2
Gabelkopf SG¹⁾			
	80, 100	6146	SG-M16x1,5
	125	6147	SG-M20x1,5
	160, 200	9581	SG-M36X2

Bestellangaben – Kolbenstangenaufsätze, korrosionsbeständig

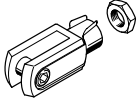
Benennung	für ø	Teile-Nr.	Typ
Gelenkkopf CRSGS			
	80, 100	195584	CRSGS-M16x1,5
	125	195585	CRSGS-M20x1,5
	160	195586	CRSGS-M27X2
Flexo-Kupplung CRFK			
	80, 100	2490673	CRFK-M16x1,5
	125	2545677	CRFK-M20x1,5

1) ATEX-tauglich

Datenblätter → Internet: kolbenstangenaufsatz

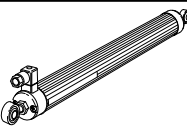
Benennung	für ø	Teile-Nr.	Typ
Gabelkopf SGA¹⁾			
	80, 100	10768	SGA-M16x1,5
	125	10769	SGA-M20x1,5
	160, 200	10771	SGA-M36X2
Flexo-Kupplung FK¹⁾			
	80, 100	6142	FK-M16x1,5
	125	6143	FK-M20x1,5
	160, 200	10746	FK-M36X2

Datenblätter → Internet: kolbenstangenaufsatz


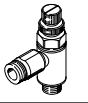

Benennung	für ø	Teile-Nr.	Typ
Gabelkopf CRSG¹⁾			
	80, 100	13571	CRSG-M16x1,5
	125	13572	CRSG-M20x1,5
	160	185361	CRSG-M27X2

Bestellangaben – Wegmesssystem

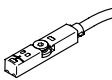
Datenblätter → Internet: mlo-pot

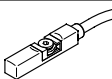
		Hub [mm]	Teile-Nr.	Typ
	Schubstangenpotentiometer	100	192213	MLO-POT-100-LWG
		150	192214	MLO-POT-150-LWG
		225	152645	MLO-POT-225-LWG
		300	152646	MLO-POT-300-LWG
		360	152647	MLO-POT-360-LWG
		450	152648	MLO-POT-450-LWG
		600	152650	MLO-POT-600-LWG
		750	152651	MLO-POT-750-LWG

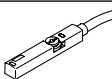
Zubehör

Bestellangaben – Drossel-Rückschlagventile				
	Anschluss		Teile-Nr.	Typ
	Gewinde	für Schlauch-Außen- \varnothing		
Abluft-Drossel mit Schlitzschraube				
	G1/8	4	193143	GRLA-1/8-QS-4-D
		6	193144	GRLA-1/8-QS-6-D
		8	193145	GRLA-1/8-QS-8-D
Abluft-Drossel mit Rändelschraube				
	G1/8	8	534337	GRLA-1/8-QS-8-RS-D
Zuluft-Drossel mit Schlitzschraube				
	G1/8	8	193159	GRLZ-1/8-QS-8-D

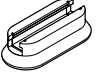
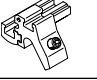



Bestellangaben - Ansteuerplatte, NAMUR					Datenblätter → Internet: dadg
	Beschreibung	Pneumatischer Anschluss	Teile-Nr.	Typ	
					Zur Befestigung eines Ventils nach VDI/VDE 3845 (NAMUR) mittels Hohl-schraube
		G1/4	8131548	DADG-FM-VDE1G14	

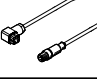
Bestellangaben - Näherungsschalter für T-Nut, magnetoaktiv					Datenblätter → Internet: smt-8	
	Schaltausgang	Elektrischer Anschluss		Kabellänge [m]	Teile-Nr.	Typ
		Kabel	Stecker M8x1			
Schließer						
	kontaktlos	2-adrig	–	5	574341	SMT-8M-A-ZS-24V-E-5,0-OE-EX2
	PNP	–	3-polig	0,3	574342	SMT-8M-A-PS-24V-E-0,3-M8D-EX2

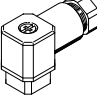
Bestellangaben - Näherungsschalter für T-Nut, korrosionsbeständig					Datenblätter → Internet: crsmt	
	Schaltausgang	Elektrischer Anschluss		Kabellänge [m]	Teile-Nr.	Typ
		Kabel	Stecker M8x1			
Schließer						
	PNP	Kabel, 3-adrig		5	574380	CRSMT-8M-PS-24V-K-5,0-OE

Bestellangaben - Näherungsschalter für T-Nut, NAMUR					Datenblätter → Internet: sdbt	
	Schaltausgang	Elektrischer Anschluss		Kabellänge [m]	Teile-Nr.	Typ
		Kabel	Stecker M8x1			
Schließer						
	NAMUR	Kabel, 2-adrig		5	579071	SDBT-MS-20NL-ZN-E-5-LE-EX6
				10	579072	SDBT-MS-20NL-ZN-E-10-LE-EX6

Zubehör

Bestellangaben – Befestigungsbausätze für Näherungsschalter			Datenblätter → Internet: crsmb, smbz, dasp	
	für Kolben-Ø	Werkstoffe	Teile-Nr.	Typ
	80, 100, 125	Gehäuse: Polyurethan Schiene: Aluminium, harteloxiert Kupfer- und PTFE-frei	525565	CRSMB-8-32/100
	80, 100	Schiene: Aluminium-Knetlegierung, eloxiert Schrauben: hochlegierter Stahl, rostfrei Kupfer- und PTFE-frei	537806	SMBZ-8-3 2/100
	125	Gehäuse: Aluminium-Knetlegierung, eloxiert Schrauben: hochlegierter Stahl, rostfrei	8127664	DASP-F10-125-A
	160	Gehäuse: Aluminium-Knetlegierung, eloxiert Schrauben: hochlegierter Stahl, rostfrei	8144200	DASP-F10-160-A
	200	Gehäuse: Aluminium-Knetlegierung, eloxiert Schrauben: hochlegierter Stahl, rostfrei	1553813	DASP-M4-160-A

Bestellangaben – Verbindungsleitungen		Datenblätter → Internet: nebc	
	Beschreibung	Teile-Nr.	Typ
	zwischen Sensorinterface und Wegmesssystem	549293	NEBC-P1W4-K-0.3-N-M12G5

Bestellangaben – Steckdosen		Datenblätter → Internet: sd	
	Beschreibung	Teile-Nr.	Typ
	für Wegmesssystemanschluss	194332	SD-4-WD-7