










Normzylinder DDPC, Wegmesssystem integriert

FESTO



Lieferübersicht

Funktion	Typ	Beschreibung
Antriebe	kolbenstangenlos	
	DDLI 	<ul style="list-style-type: none"> • Ohne Führung • Mit berührungslos messendem Wegmesssystem • Basierend auf Linearantrieb DGC-K • Druckluftanschlüsse stirnseitig • Systemprodukt für die Handhabungs- und Montagetechnik
	DGCI 	<ul style="list-style-type: none"> • Mit Führung • Mit berührungslos messendem Wegmesssystem • Basierend auf Linearantrieb DGC • Druckluftanschlüsse wahlweise stirnseitig oder vorne • Systemprodukt für die Handhabungs- und Montagetechnik
	mit Kolbenstange	
	DNCI 	<ul style="list-style-type: none"> • Mit berührungslos messendem Wegmesssystem • Verschiedene Kolbenstangenvarianten • Normbasierter Zylinder nach ISO 15552 
	DDPC 	<ul style="list-style-type: none"> • Mit berührungslos messendem Wegmesssystem • Verschiedene Kolbenstangenvarianten • Normbasierter Zylinder nach ISO 15552 
DNC/DSBC 	<ul style="list-style-type: none"> • Mit angebautes Potentiometer MLO-LWG • Verschiedene Kolbenstangenvarianten • Normbasierter Zylinder nach ISO 15552 	
Schwenk-antrieb	Schwenkantrieb 	<ul style="list-style-type: none"> • Basierend auf Schwenkantrieb DSM • Dreh-Potentiometer integriert • Kompakte Bauweise • Vielseitige Befestigungsmöglichkeiten

Lieferübersicht

Kolben- \emptyset	Hub/Schwenkwinkel [mm/°]	Geeignet			als Messzylinder
		zum Positionieren mit	für Endlagenregler		
		CPX-CMAX	CPX-CMPX	SPC11	
kolbenstangenlos					
25, 32, 40, 63	100, 160, 225, 300, 360, 450, 500, 600, 750, 850, 1000, 1250, 1500, 1750, 2000	■	■	■	■
18, 25, 32, 40, 63	100, 160, 225, 300, 360, 450, 500, 600, 750, 850, 1000, 1250, 1500, 1750, 2000	■	■	■	■
mit Kolbenstange					
32, 40, 50, 63	10 ... 2000	–	–	–	■
	100 ... 750	■	■	■	–
80, 100	10 ... 2000	–	–	–	■
	100 ... 750	■	■	■	–
32, 40, 50, 63, 80	100, 150, 225, 300, 360, 450, 600, 750	■	■	■	■
Schwenkantrieb					
25, 40, 63	270	■	■	■	■

Merkmale

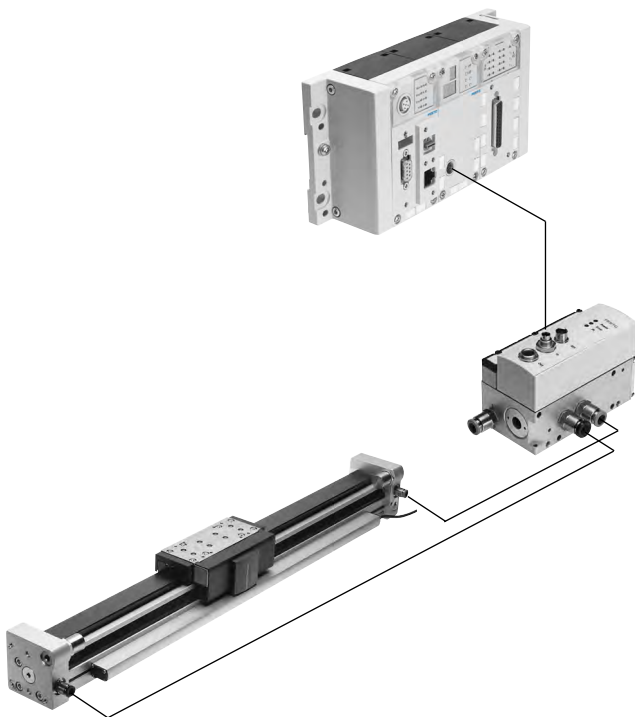
ServoPneumatische Antriebstechnologie

Positionier- und Soft Stop Anwendungen als integraler Bestandteil der Ventilinsel CPX – das modulare Peripheriesystem für dezentrale Automatisierungsaufgaben.

Durch die modulare Bauweise lassen sich Ventile, digitale Ein- und Ausgänge, Positioniermodule und Endlagenregler – passend zur Applikation – fast beliebig auf dem CPX-Terminal kombinieren.

Vorteile:

- Pneumatik und Elektrik – Steuern und Positionieren auf einer Plattform
- Innovative Positioniertechnik-Kolbenstangenantriebe, kolbenstanglose Antriebe, Drehantriebe
- Ansteuerung über Feldbus
- Fernwartung, Ferndiagnose, Webserver, SMS- und Email-Alarm sind über TCP/IP durchgängig nutzbar
- Schneller Austausch und Ergänzung von Modulen bei stehender Verdrahtung



Achscontroller CPX-CMAX



Freie Wahl: Positions- und Kraftregelung, direkt angesteuert oder aus einem der 128 konfigurierbaren Fahrsätze ausgewählt.
Darf es etwas mehr sein: die konfigurierbare Satzweitschaltung ermöglicht die Realisierung einfacher Funktionsabläufe im Achscontroller CPX-CMAX.
Jeder kennt jeden: die Auto-Identifikation erkennt jeden Teilnehmer mit seinen Gerätedaten am Controller CPX-CMAX.

Mitgedacht: die Ansteuerung einer Bremse oder Feststelleinheit über das Proportional-Wegeventil VPWP gehört mit zum Leistungsumfang des Controllers CPX-CMAX. Bis zu 8 Module (max. 8 Achsen) können parallel und unabhängig voneinander betrieben werden. Inbetriebnahme über FCT – die Festo Konfigurationssoftware oder über Feldbus: kein Programmieren nur noch Konfigurieren.

Vorteile:

- Steigerung der Flexibilität
- OEM freundlich – Inbetriebnahme auch über Feldbus
- Übersichtliche Installation und schnelle Inbetriebnahme
- Kosteneffektiv
- Sie programmieren die Anlage in Ihrer SPS-Welt

Merkmale

Endlagenregler CPX-CMPX

Datenblätter → Internet: [cpx-cmpx](#)



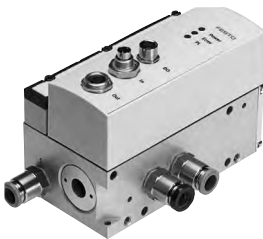
Schnelle Fahrt zwischen den mechanischen Endanschlägen des Zylinders und dabei sanft und ohne Schlag in die Endlage. Schnelle Inbetriebnahme über Bedienpanel, Feldbus oder Handheld. Verbesserte Stillstandsregelung. Die Ansteuerung einer Bremse oder Feststelleinheit über das Proportional-Wegeventil VPWP ist fester Bestandteil des Controllers CMPX.

Bis zu 9 Endlagenregler – nur abhängig vom gewählten Feldbus lassen sich auf dem CPX-Terminal ansteuern. Alle Systemdaten können über den Feldbus gelesen und geschrieben werden, z. B. auch die Mittelpositionen.

- Vorteile:
- Steigerung der Flexibilität
 - OEM freundlich – Inbetriebnahme auch über Feldbus
 - Übersichtliche Installation und schnelle Inbetriebnahme
 - Kosteneffektiv
 - bis zu 30% mehr Takte
 - deutliche reduzierte Erschütterungen in der Anlage
 - Steigerung der Arbeitsergonomie durch deutlich reduzierten Lärmpegel
 - Die erweiterte Diagnose hilft die Servicezeit an der Maschine zu reduzieren

Proportional-Wegeventil VPWP

Datenblätter → Internet: [vpwp](#)



Das 5/3 Proportional-Wegeventil für Anwendungen mit Soft Stop und pneumatisch Positionieren. Voll digitalisiert – mit integrierten Drucksensoren, mit neuen Diagnosefunktionen. In den Baugrößen 4, 6, 8 und 10. Durchflussrate von 350, 700, 1400 und 2000 l/min.

Mit Schaltausgang zur Ansteuerung einer Bremse. Farblich gekennzeichnete Druckluftanschlüsse. Vorkonfektionierte Kabel garantieren ein fehlerfreies und schnelles Verbinden mit den Controllern CPX-CMPX und CPX-CMAX.

- Vorteile:
- Übersichtliche Installation und schnelle Inbetriebnahme
 - Reduzierung der Anlagenstillstandszeiten durch die neuen Diagnosemöglichkeiten
 - Mit Schaltausgang zum Ansteuern einer Brems-/Klemmeinheit

Messmodul CPX-CMIX

Datenblätter → Internet: [cpx-cmix](#)



Durch die komplett digitale Datenerfassung und -übertragung werden Pneumatikzylinder zu Sensoren! Mit einer sehr hohen Wiederholgenauigkeit und unter Einbindung sowohl analoger als auch digitaler Messwertgeber.

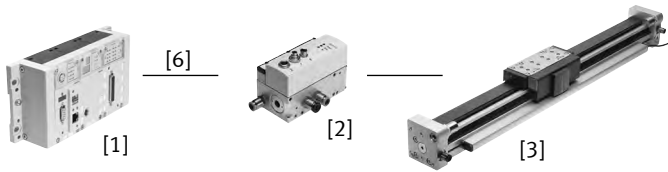
Geeignet für den Linearantrieb DGCI mit absolut messendem Wegmesssystem, für den Kolbenstangenantrieb DNCI/DDPC mit inkrementalem Wegmesssystem oder auch für ein Potentiometer Typ MLO.

- Vorteile:
- Sämtliche Prozessschritte können dokumentiert werden, die Qualität wird verbessert
 - Eine veränderbare Anpresskraft (über Druckregler) erhöht die Präzision des "Messtasters"
 - Bei absolut messenden Wegmesssystemen ist nach dem Einschalten die IstPosition sofort abrufbar

Antriebsoptionen

System mit Linearantrieb DDLI, DGCI

Datenblätter → Internet: ddli oder dgci



- [1] Controllermodul CPX-CMPX oder CPX-CMAX
- [2] Proportional-Wegeventil VPWP
- [3] Linearantrieb DDLI, DGCI mit Wegmesssystem
- [6] Verbindungsleitung KVI-CP-3-...

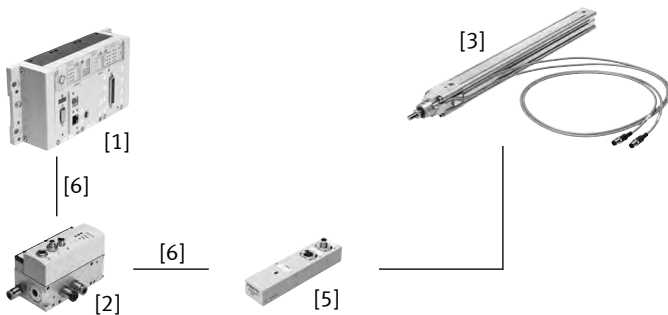
- Pneumatischer kolbenstangenloser Linearantrieb mit Wegmesssystem, wahlweise ohne oder mit Kugelumlauführung
- Wegmesssystem absolut und berührungslos messend
- Durchmesser:
 - bei DGCI: 18 ... 63 mm
 - bei DDLI: 25 ... 63 mm
- Hub: 100 ... 2000 mm in festen Längen
- Einsatzbereich Soft Stop und pneumatisch Positionieren
- Massenlast von 1 ... 180 kg
- Kein Sensorinterface erforderlich

Vorteile:

- Fertige Antriebseinheit
- DDLI zur einfachen Anbindung an kundenseitiges Führungssystem
- Hervorragende Laufeigenschaften
- Für schnelle und genaue Positionierung bis $\pm 0,2$ mm (nur mit Achscontroller CPX-CMAX)

System mit Normzylinder DNCI, DDPC

Datenblätter → Internet: dnci



- [1] Controllermodul CPX-CMPX oder CPX-CMAX
- [2] Proportional-Wegeventil VPWP
- [3] Normzylinder DNCI, DDPC mit Wegmesssystem
- [5] Sensorinterface CASM-S-D3-R7
- [6] Verbindungsleitung KVI-CP-3-...

- Normzylinder mit integriertem Wegmesssystem, entspricht DIN ISO 6432, VDMA 24 562, NF E 49 003.1 und Uni 10 290
- Wegmesssystem berührungslos und inkremental messend
- Durchmesser: 32 ... 100 mm
- Hub: 100 ... 750 mm
- Einsatzbereich Soft Stop und pneumatisch Positionieren
- Massenlast von 3 ... 450 kg und dazu passend das Sensorinterface CASM-S-D3-R7
- Vorkonfektionierte Kabel garantieren ein fehlerfreies und schnelles elektrisches Anschließen

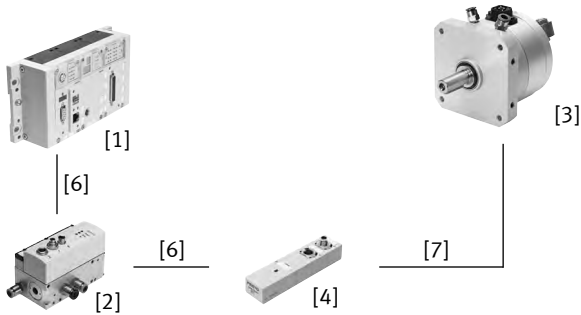
Vorteile:

- Kompakte Antriebseinheit
- Universell einsetzbar
- Auch mit Führungseinheit
- Für schnelle und genaue Positionierung bis $\pm 0,5$ mm (nur mit Achscontroller CPX-CMAX)

Antriebsoptionen

System mit Schwenkantrieb DSMI

Datenblätter → Internet: dsmi



- [1] Controllermodul CPX-CMPX oder CPX-CMAX
- [2] Proportional-Wegeventil VPWP
- [3] Schwenkantrieb DSMI mit Wegmesssystem
- [4] Sensorinterface CASM-S-D2-R3
- [6] Verbindungsleitung KVI-CP-3-...
- [7] Verbindungsleitung NEBC-P1W4-K-0,3-N-M12G5

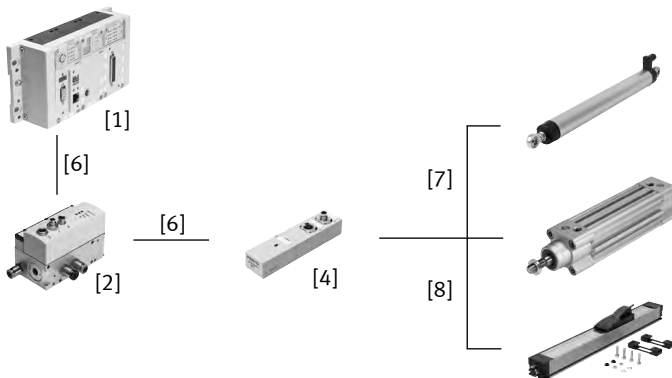
- Schwenkantrieb DSMI mit integriertem Wegmesssystem
- Baugleich mit pneumatischem Schwenkantrieb DSM
- Absolutes Wegmesssystem auf Basis Potentiometer
- Schwenkbereich von 0 ... 270°
- Baugröße: 25, 40, 63
- Max. Drehmoment: 5 ... 40 Nm
- Einsatzbereich Soft Stop und pneumatisch Positionieren
- Massenträgheitsmomente von 15 ... 6000 kgcm² und dazu passend das Sensorinterface CASM-S-D2-R3
- Vorkonfektionierte Kabel garantieren ein fehlerfreies und schnelles Verbinden mit dem Proportional-Wegeventil VPWP

Vorteile:

- Fertige Antriebseinheit, kompakt, sofort einsatzfähig
- Hohe Winkelbeschleunigung
- Mit einstellbaren Festanschlägen
- Für schnelle und genaue Positionierung bis ±0,2° (nur mit Achscontroller CPX-CMAX)

System mit Potentiometer

Datenblätter → Internet: casm



- [1] Controllermodul CPX-CMPX oder CPX-CMAX
- [2] Proportional-Wegeventil VPWP
- [4] Sensorinterface CASM-S-D2-R3
- [6] Verbindungsleitung KVI-CP-3-...
- [7] Verbindungsleitung NEBC-P1W4-K-0,3-N-M12G5
- [8] Verbindungsleitung NEBC-A1W3-K-0,4-N-M12G5

- Anbaubare Potentiometer, absolut messend, mit hoher Schutzart
- Mit Schubstange oder Mitnehmer
- Messbereich:
Schubstange: 100 ... 750 mm
Mitnehmer: 225 ... 2000 mm
- Vorkonfektionierte Kabel garantieren ein fehlerfreies und schnelles Verbinden mit dem Sensorinterface CASM
- Einsatzbereich Soft Stop und pneumatisch Positionieren mit Zylindern-Ø 25 ... 80 mm
- Massenlast von 1 ... 300 kg

Vorteile:

- Übersichtliche Installation und schnelle Inbetriebnahme
- Kosteneffektiv
- Auch in schwierigen Umgebungsbedingungen einsetzbar
- Vielfalt in den Antrieben: Zylinder mit externem Wegmesssystem werden auch von CPX-CMPX und CPX-CMAX unterstützt

Antriebsoptionen

Systemkomponenten für Soft Stop-Systeme mit Endlagenregler CPX-CMPX	Linearantrieb	Normzylinder	Schwenkantrieb	Wegmesssystem		→ Seite/ Internet
	DDLI/DGCI	DNCI, DDPC	DSMI	MLO-LWG/-TLF	MME-MTS	
Endlagenregler CPX-CMPX	■	■	■	■	■	cmpx
Proportional-Wegeventil VPWP	■	■	■	■	■	vpwp
Sensorinterface CASM-S-D2-R3	–	–	■	■	–	casm
Sensorinterface CASM-S-D3-R7	–	■	–	–	–	casm
Verbindungsleitung KVI-CP-3-...	■	■	■	■	■	kvi
Verbindungsleitung NEBC-P1W4-...	–	–	■	■ / –	–	nebc
Verbindungsleitung NEBC-A1W3-...	–	–	–	– / ■	–	nebc
Verbindungsleitung NEBP-M16W6-...	–	–	–	–	■	vpwp

Systemkomponenten für pneumatische Positioniersysteme mit Achscontroller CPX-CMAX	Linearantrieb	Normzylinder	Schwenkantrieb	Wegmesssystem		→ Seite/ Internet
	DDLI/DGCI	DNCI, DDPC	DSMI	MLO-LWG/-TLF	MME-MTS	
Achscontroller CPX-CMAX	■	■	■	■	■	cmx
Proportional-Wegeventil VPWP	■	■	■	■	■	vpwp
Sensorinterface CASM-S-D2-R3	–	–	■	■	–	casm
Sensorinterface CASM-S-D3-R7	–	■	–	–	–	casm
Verbindungsleitung KVI-CP-3-...	■	■	■	■	■	kvi
Verbindungsleitung NEBC-P1W4-...	–	–	■	■ / –	–	nebc
Verbindungsleitung NEBC-A1W3-...	–	–	–	– / ■	–	nebc
Verbindungsleitung NEBP-M16W6-...	–	–	–	–	■	vpwp

Systemkomponenten für Messzylinder mit Messmodul CPX-CMIX	Linearantrieb	Normzylinder	Schwenkantrieb	Wegmesssystem		→ Seite/ Internet
	DDLI/DGCI	DNCI, DDPC	DSMI	MLO-LWG/-TLF	MME-MTS	
Messmodul CPX-CMIX-M1-1	■	■	■	■	■	cmix
Sensorinterface CASM-S-D2-R3	–	–	■	■	–	casm
Sensorinterface CASM-S-D3-R7	–	■	–	–	–	casm
Verbindungsleitung KVI-CP-3-...	(■) ¹⁾	■	■	■	(■)	kvi
Verbindungsleitung NEBC-P1W4-...	–	–	■	■ / –	–	nebc
Verbindungsleitung NEBC-A1W3-...	–	–	–	– / ■	–	nebc
Verbindungsleitung NEBP-M16W6-...	–	–	–	–	■	vpwp

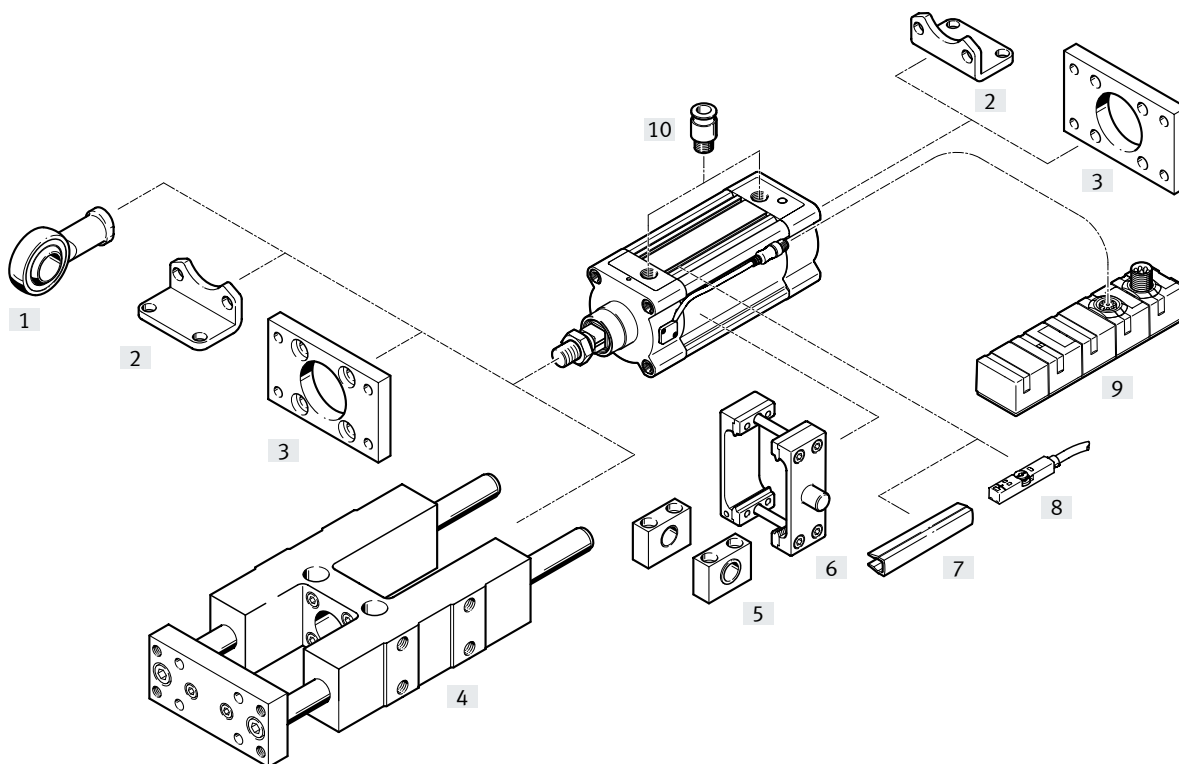
1) Als Verlängerung


Typenschlüssel

001	Baureihe	
DDPC	Normzylinder, Wegmesssystem integriert	
002	Verdrehsicherung	
D	Mit Führungseinheit	
Q	Mit Verdrehsicherung	
003	Kolbendurchmesser [mm]	
80	80	
100	100	
004	Hub [mm]	
...	10 ... 2000	
005	Feststelleinheit	
	Ohne	
C	Angebaut	

006	Kolbenstangenart	
	Einseitig	
T	Durchgehende Kolbenstange	
007	Dämpfung	
P	Elastische Dämpfungsringe/-platten beidseitig	
008	Positionserkennung	
A	Für Näherungsschalter	
009	Kolbenstangenverlängerung	
	Ohne	
... E	1 ... 500 mm	

Peripherieübersicht



 **Hinweis**

Wird der Antrieb DDPG ohne Endlagenregler CPX-CMPX, SPC11 oder Achscontroller CPX-CMAX eingesetzt, z.B. als Messzylinder, kann das Standardzubehör vom Antrieb DNC verwendet werden.

Peripherieübersicht

Zubehör			
	Typ	Beschreibung	→ Seite/Internet
[1]	Gelenkkopf SGS	mit sphärischer Lagerung	22
[2]	Fußbefestigung HNC	zur Befestigung des Antriebes am Lager- und Abschlussdeckel	21
[3]	Flanschbefestigung FNC	zur Befestigung des Antriebes am Lager- und Abschlussdeckel	21
[4]	Führungseinheit ¹⁾ FENG-KF	zur Verdrehsicherung bei hohen Momenten	19
[5]	Lagerstück LNZG	zur Befestigung des Schwenkzapfen-Bausatzes DAMT	23
[6]	Schwenkzapfen-Bausatz DAMT	zur schwenkbaren Lagerung des Antriebes	22
[7]	Nutabdeckung ABP-5-S	zum Schutz vor Verschmutzung	23
[8]	Näherungsschalter SME/SMT-8	zur zusätzlichen Abfrage der Kolbenposition, optional bestellbar, nur in Verbindung mit dem Bestellcode A im Produktbaukasten des Antriebes	sm
[9]	Sensorinterface CASM	dient zur Anschaltung pneumatischer Antriebe mit analogem/inkrementalem Wegmesssystem an einen Positioniercontroller CPX-CMAX oder CPX-CMPX	casm
[10]	Steckverschraubung QS	zum Anschluss von außertolerierten Druckluftschläuchen	qs

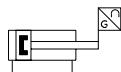
1) Führungseinheit FENG-KF muss spielfrei an die Kolbenstange angekoppelt sein



Hinweis

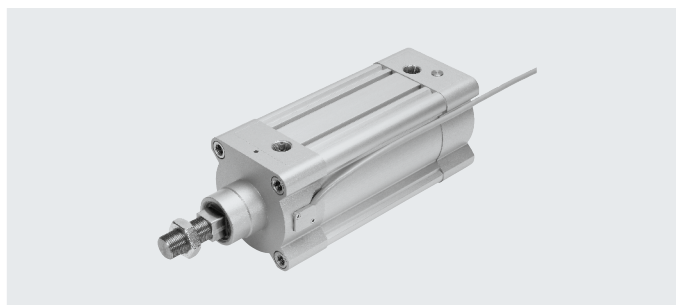
Zuordnungstabelle von Antrieb und dazugehörigem Proportional-Wegeventil
→ Seite 24

Datenblatt



Reparaturservice

www.festo.com



- Durchmesser
80 und 100 mm
- Hublänge
10 ... 2000 mm

Allgemeine Technische Daten		
Kolben-Ø	80	100
Basierend auf Norm	ISO 15552	
Konstruktiver Aufbau	Kolben	
	Kolbenstange	
	Profilrohr	
Funktionsweise	doppeltwirkend	
Führung ¹⁾	Führungsstange mit Joch, kugelgeführt	
Verdrehsicherung	quadratische Kolbenstange	
Einbaulage	beliebig	
Befestigungsart	mit Zubehör	
Dämpfung	elastische Dämpfungsringe/-platten beidseitig	
Positionserkennung	Wegmesssystem, integriert für Näherungsschalter ²⁾	
Messprinzip (Wegmesssystem)	Encoder, berührungslos und relativmessend	
Pneumatischer Anschluss	G3/8	G1/2
Hub		
DDPC-... ³⁾	[mm]	10 ... 2000
DDPC-...-D	[mm]	100 ... 500
Verlängerte Kolbenstange	[mm]	1 ... 500

- 1) Führungseinheit FENG-KF kann über den Produktbaukasten (Merkmal D) bestellt werden und wird angebaut ausgeliefert. Der max. Hub ist eingeschränkt.
- 2) Nicht im Lieferumfang enthalten, kann optional bestellt werden
- 3) Nur im Bereich von 100 ... 750 mm uneingeschränkt als Positionierantrieb einsetzbar.
In Verbindung mit CPX-CMAX Hubreduzierung beachten

Betriebs- und Umweltbedingungen		
Betriebsdruck	[bar]	4 ... 12
Betriebsdruck ¹⁾	[bar]	4 ... 8
Betriebsmedium ²⁾		Druckluft nach ISO 8573-1:2010 [6:4:4]
Hinweis zum Betriebs-/Steuermedium		geölter Betrieb nicht möglich Drucktaupkt 10°C unter Umg/Med
Umgebungstemperatur ³⁾	[°C]	-20 ... +80
Schwingfestigkeit nach DIN/IEC 68 Teil 2-6		Schärfegrad 2
Dauerschockfestigkeit nach DIN/IEC 68 Teil 2-82		Schärfegrad 2
CE-Zeichen (siehe Konformitätserklärung) ⁴⁾		nach EU-EMV-Richtlinie
Korrosionsbeständigkeit KBK ⁵⁾		1

- 1) Gilt nur für Anwendungen mit Endlagenregler CPX-CMPX, SPC11 und Achscontroller CPX-CMAX
- 2) Das verwendete Proportional-Wegeventil VPWP, MPYE erfordert die Kennwerte
- 3) Einsatzbereich der Näherungsschalter beachten
- 4) Bitte entnehmen Sie den Nutzungsbereich der EG-Konformitätserklärung: www.festo.com/sp → Zertifikate.
Im Falle von Nutzungsbeschränkungen der Geräte in Wohn-, Geschäfts- und Gewerbebereichen, sowie Kleinbetrieben, können weitere Maßnahmen zur Reduzierung der Störaussendung erforderlich sein.
- 5) Korrosionsbeständigkeitsklasse KBK 1 nach Festo Norm FN 940070
Niedrige Korrosionsbeanspruchung. Trockene Innenraumanwendung bzw. Transport und Lagerschutz. Gilt auch für Teile hinter Abdeckungen, im nicht sichtbaren Innenbereich, oder Teile die im Anwendungsfall abgedeckt sind (z. B. Antriebszapfen).

Datenblatt

Kräfte [N] und Aufprallenergie [Nm]		
Kolben-Ø	80	100
Theoretische Kraft bei 6 bar, Vorlauf	3016	4712
Theoretische Kraft bei 6 bar, Rücklauf	2721	4418
Aufprallenergie in den Endlagen	1,8	2,5

Zulässige Aufprallgeschwindigkeit:
$$v = \sqrt{\frac{2 \cdot E}{m_1 + m_2}}$$

Maximal zulässige Masse:
$$m_2 = \frac{2 \cdot E}{v^2} - m_1$$

V zul. Aufprallgeschwindigkeit
 E max. Aufprallenergie
 m1 bewegte Masse (Antrieb)
 m2 bewegte Nutzlast

Positioniereigenschaften mit Achscontroller CPX-CMAX			
Kolben-Ø	80	100	
Hub	[mm]	100 ... 750	
Einbaulage		beliebig	
Auflösung	[mm]	0,01	
Wiederholgenauigkeit	[mm]	≤ ±0,5	
Kleinste Massenlast, waagrecht	[kg]	20	32
Größte Massenlast, waagrecht	[kg]	300	450
Kleinste Massenlast, senkrecht ¹⁾	[kg]	20	32
Größte Massenlast, senkrecht ¹⁾	[kg]	100	150
Min. Verfahrensgeschwindigkeit	[m/s]	0,05	
Max. Verfahrensgeschwindigkeit	[m/s]	1	0,7
Typ. Positionierzeit Langhub ²⁾	[s]	0,8 8/1,02	0,9 5/1,10
Typ. Positionierzeit Kurzhub ³⁾	[s]	0,7 7/0,95	0,8 0/1,32
Kleinster Positionierhub ⁴⁾	[%]	≤ 3	
Hubreduzierung ⁵⁾	[mm]	15	
Empfohlenes Proportional-Wegeventil			
Für CPX-CMAX		→ Seite 24	

- 1) Nur in Verbindung mit externer Führung
- 2) Bei 6 bar, waagrechte Einbaulage, DDP-XX-500, 400 mm Fahrweg bei min./max. Masse
- 3) Bei 6 bar, waagrechte Einbaulage, DDP-XX-500, 200 mm Fahrweg bei min./max. Masse
- 4) Bezogen auf den Zylinderhub, aber nicht mehr als 10 mm
- 5) Die Hubreduzierung ist auf jeder Seite des Antriebes einzuhalten, der max. positionierbare Hub beträgt damit: Hub – 2x Hubreduzierung

Kraftregeleigenschaften mit Achscontroller CPX-CMAX			
Kolben-Ø	80	100	
Hub	[mm]	100 ... 750	
Einbaulage		beliebig	
Max. regelbare Kraft ¹⁾	[N]	271 0/2440	424 0/3975
Typische Reibkräfte ²⁾	[N]	140	160
Wiederholgenauigkeit	[%]	< ±2	
Druckregelung ³⁾⁴⁾			

- 1) Vorlauf/Rücklauf bei 6 bar
- 2) Diese Werte können von Zylinder zu Zylinder stark schwanken und sind keine Garantiewerte.
Wird zusätzlich eine externe Führung eingesetzt oder andere reibbehafte Elemente vom Zylinder bewegt, sind diese Reibkräfte ebenfalls zu berücksichtigen
- 3) Dieser Wert beschreibt die Wiederholgenauigkeit, mit welcher die interne Druckdifferenz, die dem vorgegebenen Kraftsollwert entspricht, im Zylinder geregelt wird und bezieht sich auf die max. regelbare Kraft
- 4) Die wirksame Kraft am Werkstück und deren Genauigkeit hängt, neben der Wiederholgenauigkeit des internen Regelsystems, im wesentlichen von der Reibung im System ab. Dabei ist zu beachten, dass Reibkräfte immer der Bewegungsrichtung des Kolbens entgegenwirken. Als Faustformel für die Kraft F am Werkstück kann man folgende Formel näherungsweise verwenden:

$$F = F_{\text{Soll}} \pm F_{\text{Reibkräfte}} \pm \text{Wiederholgenauigkeit Druckregelung}$$

Datenblatt

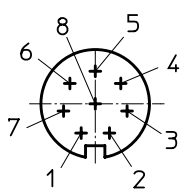
Positioniereigenschaften mit Soft Stop Endlagenregler CPX-CMPX, SPC11		
Kolben-Ø	80	100
Hub	[mm]	100 ... 500
Einbaulage		beliebig
Wiederholgenauigkeit ¹⁾	[mm]	±2
Kleinste Massenlast, waagrecht	[kg]	20
Größte Massenlast, waagrecht	[kg]	300
Kleinste Massenlast, senkrecht ²⁾	[kg]	20
Größte Massenlast, senkrecht ²⁾	[kg]	100
Verfahrzeit	[s]	→ Auslegungssoftware Soft Stop: → www.festo.com
Empfohlenes Proportional-Wegeventil		
Für CPX-CMPX		→ Seite 24
Für SPC11		→ Seite 24

- 1) Einer Zwischenposition. Die Genauigkeit in den Endlagen hängt ausschließlich von der mechanischen Stabilität der Endanschläge ab
 2) Nur in Verbindung mit einer externen Führung

Elektrische Daten Wegmesssystem		
Ausgangssignal		analog
Linearitätsfehler		
bis 500 mm Hub	[mm]	< ±0,08
bis 1 000 mm Hub	[mm]	< ±0,09
über 1 000 mm Hub	[mm]	< ±0,11
Max. Verfahrgeschwindigkeit	[m/s]	1,5
Schutzart		IP65
CE-Zeichen (siehe Konformitätserklärung)		nach EU-EMV-Richtlinie ¹⁾
Max. erlaubtes magnetisches Störfeld ²⁾	[kA/m]	10
Elektrischer Anschluss		Kabel mit 8-poligem Stecker, runde Bauform M12
Kabellänge	[m]	1,5

- 1) Bitte entnehmen Sie den Nutzungsbereich der EG-Konformitätserklärung: www.festo.com/sp → Zertifikate.
 Im Falle von Nutzungsbeschränkungen der Geräte in Wohn-, Geschäfts- und Gewerbebereichen, sowie Kleinbetrieben, können weitere Maßnahmen zur Reduzierung der Störaussendung erforderlich sein.
 2) In 100 mm Abstand

Pinbelegung des Steckers



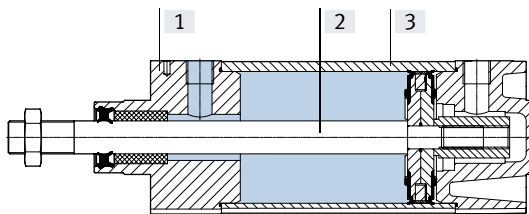
Pin	
1	+ Ub Sensor
2	0 V
3	Signal Sinus +
4	Signal Sinus -
5	Signal Cosinus -
6	Signal Cosinus +
7	Schirm
8	-
Gehäuse	Erdungsanschluss (FE)

Datenblatt

Gewichte [g]		
Kolben- \varnothing	80	100
DDPC-...		
Grundgewicht bei 0 mm Hub	3053	4330
Gewichtszuschlag pro 10 mm Hub	87	95
Bewegte Masse bei 0 mm Hub	804	994
Gewichtszuschlag pro 10 mm Hub	31	31
DDPC-...-T – durchgehende Kolbenstange		
Grundgewicht bei 0 mm Hub	3537	5019
Gewichtszuschlag pro 10 mm Hub	127	134
Bewegte Masse bei 0 mm Hub	1247	1467
Gewichtszuschlag pro 10 mm Hub	70	70
DDPC-...-E – zusätzliches Gewicht mit Kolbenstangenverlängerung		
Gewichtszuschlag pro 10 mm Verlängerung	31	31
DDPC-...-C – zusätzliches Gewicht mit Feststelleinheit		
Zusätzliches Gewicht	2046	2829
DDPC-...-D – zusätzliches Gewicht mit Führungseinheit		
Grundgewicht bei 0 mm Hub	10430	12990
Gewichtszuschlag pro 10 mm Hub	80	80

Werkstoffe

Funktionsschnitt



Normzylinder		
[1]	Deckel	Aluminium-Knetlegierung
[2]	Kolbenstange	Stahl, hochlegiert
[3]	Zylinderrohr	Aluminium-Knetlegierung
-	Dichtungen	NBR, Polyurethan
	Werkstoff-Hinweis	Kupfer- und PTFE-frei
		RoHS konform

Datenblatt

Drehmomente und Querkräfte

Max. Drehmoment der Verdrehsicherung:

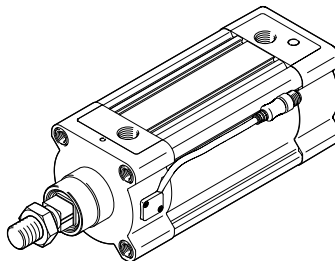
dynamisch $\leq 3 \text{ Nm}$

statisch $\leq 5 \text{ Nm}$

Bei größeren Momenten wird eine externe Führungseinheit FENG-KF empfohlen. Die Führungseinheit wird angebaut geliefert.

Die zulässigen statischen wie dynamischen Belastungskennwerte mit und ohne angebaute Führung

→ Internet: feng



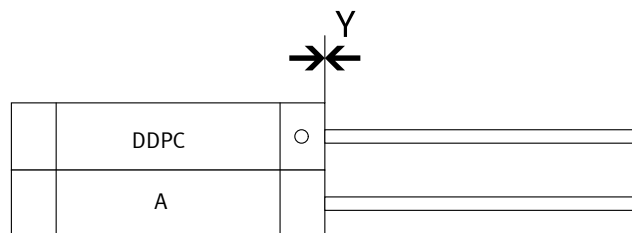
Einbaubedingungen

Bei der Montage eines Antriebs A mit Magnet (für Positionserkennung), neben einem Normzylinder DDPG, müssen folgende Bedingungen beachtet werden:

- X Minimaler Abstand zwischen den Antrieben
- Y Versatz zwischen den Antrieben am Lagerdeckel

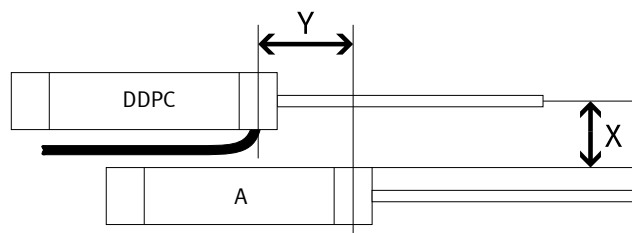
Parallele Montage

Wenn der Versatz $Y = 0 \text{ mm}$ beträgt, dann können die Antriebe direkt nebeneinander montiert werden.



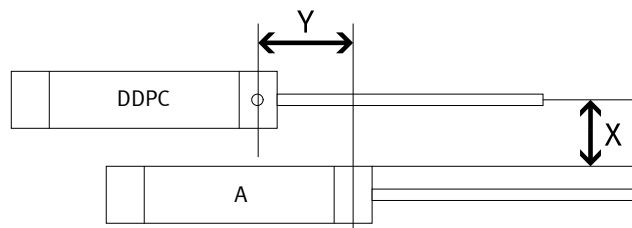
Versetzte Montage, Kabelabgang zwischen den Antrieben

Wenn der Versatz $Y > 0 \text{ mm}$ beträgt und der Kabelabgang zwischen den Antrieben liegt, muss ein Abstand von $X > 70 \text{ mm}$ eingehalten werden.



Versetzte Montage, Kabelabgang nach oben oder unten

Wenn der Versatz $Y > 0 \text{ mm}$ beträgt und der Kabelabgang oben oder unten liegt, muss ein Abstand von $Y > 60 \text{ mm}$ eingehalten werden.

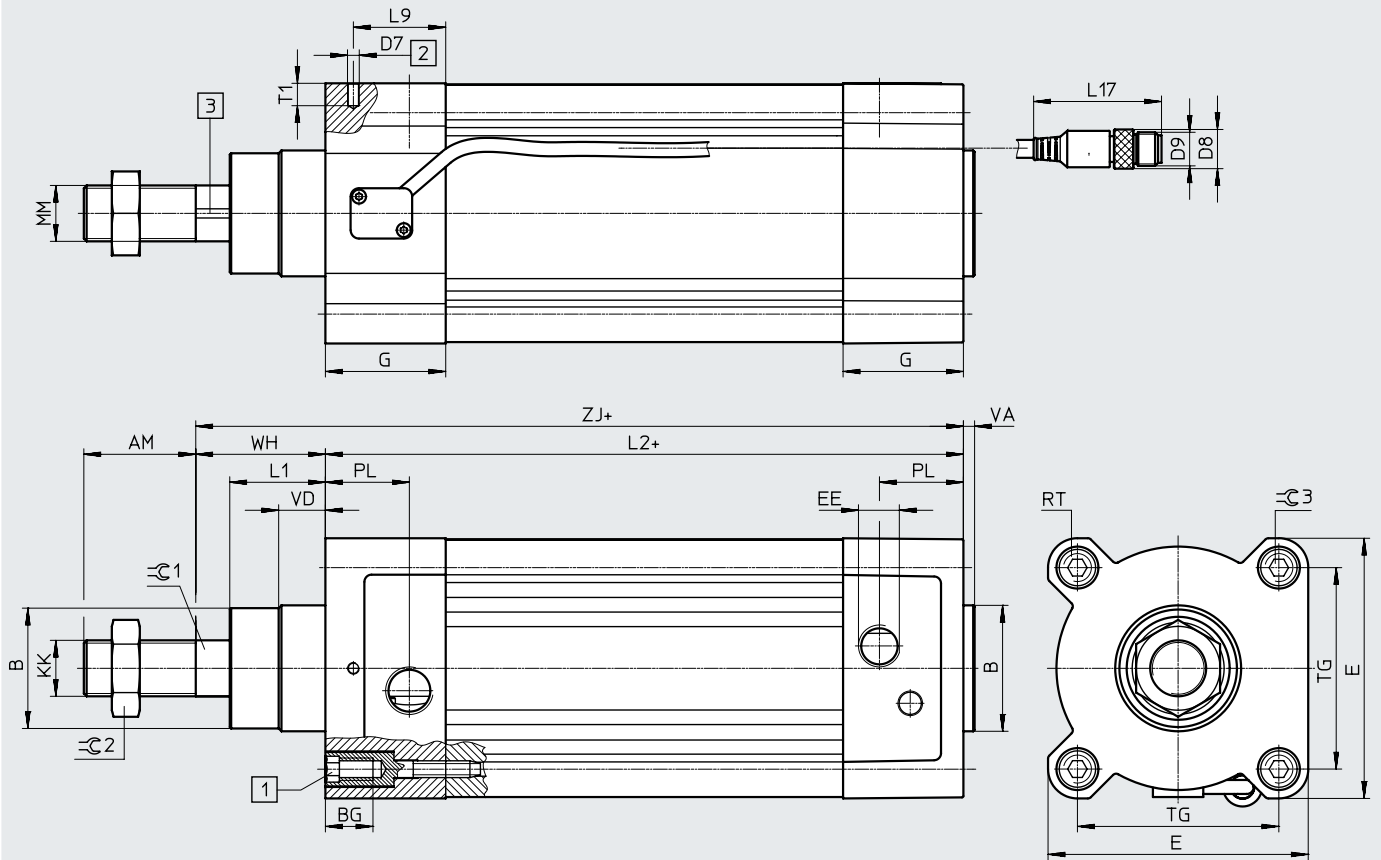


Datenblatt

Abmessungen

Download CAD-Daten → www.festo.com

DDPC...



- [1] Innensechskantschraube mit Innengewinde für Befestigungselemente
- [2] Bohrung für Befestigung der Erdung für selbstschneidende M4-Schraube nach DIN 7500
- [3] Magnetmessband
- + = zuzüglich Hublänge
- ++ = zuzüglich 2x Hublänge

∅	AM	B	BG	D7	D8	D9	E	EE	G
[mm]		∅ d11		∅	∅				
80	40	45	17	3,7	14	M12	93	G3/8	43
100	40	55	17	3,7	14	M12	110	G1/2	48

∅	KK	L1	L2	L9	L17	MM	PL	RT	T1
[mm]						∅			
80	M20x1,5	34,2	128	20	45,7	20	30	M10	8
100	M20x1,5	38	138	21,5	45,7	20	31,5	M10	8

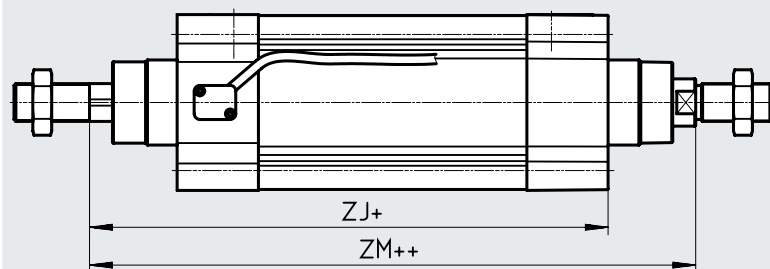
∅	TG	VA	VD	WH	ZJ	∅ 1	∅ 2	∅ 3
[mm]								
80	72	4	16,7	46	174	22	30	6
100	89	4	20,5	51	189	22	30	6

Datenblatt

Abmessungen

Download CAD-Daten → www.festo.com

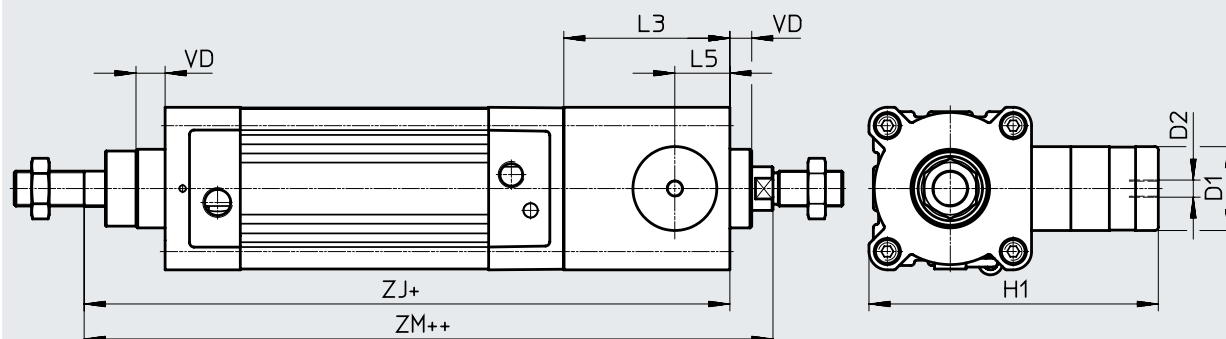
DDPG-...-T – durchgehende Kolbenstange



+ = zuzüglich Hublänge

++ = zuzüglich 2x Hublänge

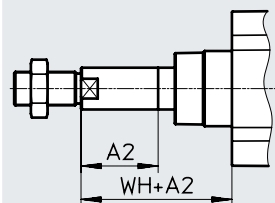
DDPG-...-CT – durchgehende Kolbenstange mit Feststelleinheit



+ = zuzüglich Hublänge

++ = zuzüglich 2x Hublänge

DDPG-...-...-E – verlängerte Kolbenstange



∅	A2	D1	D2	H1	L3	L5
[mm]	max.	∅ f9				
80	500	48	G1/8	165,5	95	31,5
100	500	48	G1/8	174	98	31

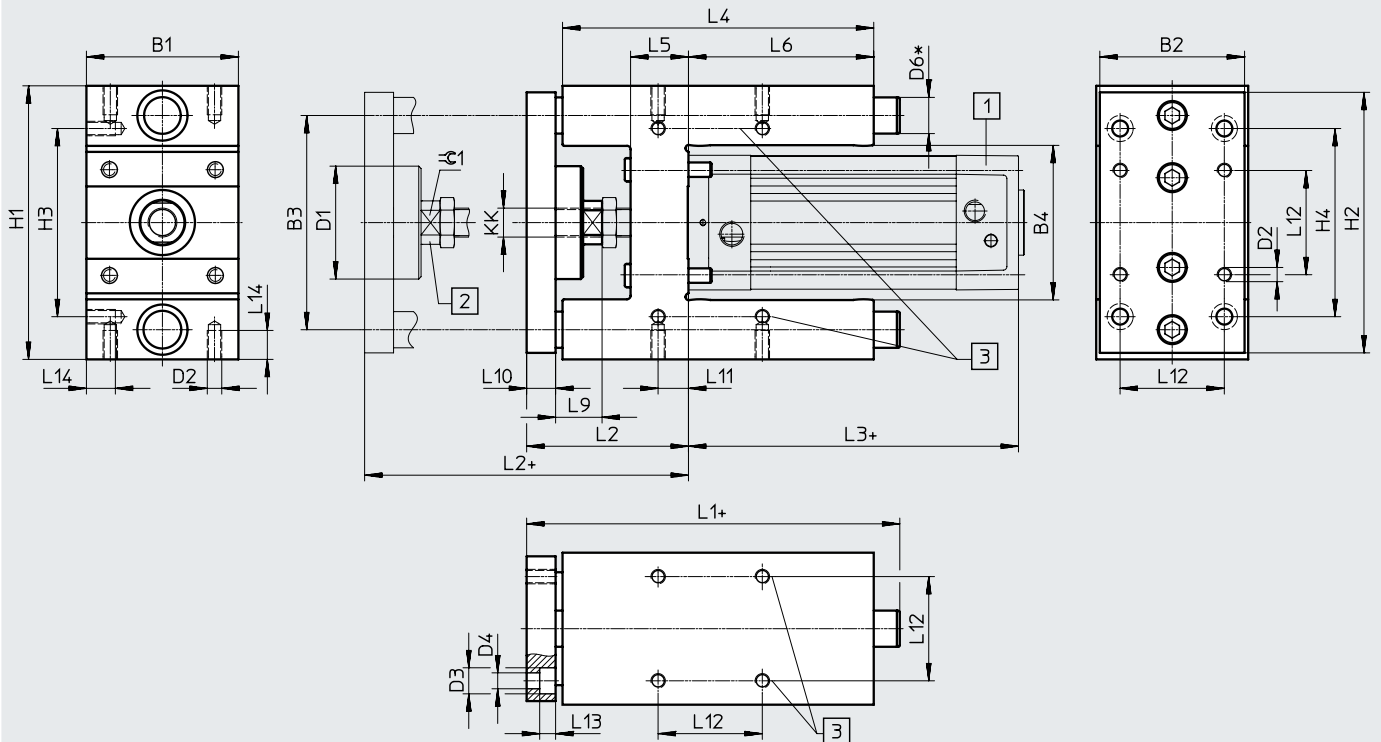
∅	VD	WH	ZJ		ZM	
			DDPG-...-T	DDPG-...-CT	DDPG-...-T	DDPG-...-CT
[mm]						
80	16,7	46	174	269	222	317
100	20,5	51	189	287	240	338

Datenblatt

Abmessungen

Download CAD-Daten → www.festo.com

DDPC-...-D



- [1] Normzylinder DDPC
- [2] Ausgleichkupplung
- [3] Hier können kundenseitig zusätzliche Befestigungsbohrungen gefertigt werden
- + = zuzüglich Hublänge

∅	B1	B2	B3	B4	D1	D2	D3	D4	D6
[mm]	-0,3		±0,2	±0,6	∅		∅	∅	∅
80	105	100	148	106	78	M10	18	11	25
100	130	120	172	131	78	M10	18	11	25

∅	H1	H2	H3	H4	KK	L1	L2	L3	L4
[mm]	-0,5		±0,2	±0,2			+10		
80	189	180	130	130	M20x1,5	258	111	194	215
100	213	200	150	150	M20x1,5	263	116	138	220

∅	L5	L6	L9	L10	L11	L12	L13	L14	∅ 1
[mm]						±0,2			
80	40	128	32	20	21	72	11	20	27
100	40	128	32	20	24,5	89	11	20	27

Bestellangaben – Produktbaukasten

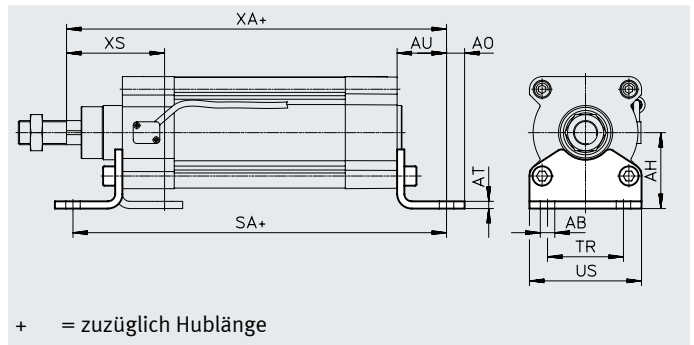
Bestelltabelle		80	100	Bedin- gungen	Code	Eintrag Code
Baukasten-Nr.		1677705	1691433			
Funktion		Normzylinder mit integriertem Wegmesssystem			DDPC	DDPC
Verdrehsicherung		mit Verdrehsicherung			-Q	
		mit Führungseinheit			-D	
Kolben-ø	[mm]	80	100		-...	
Hub	[mm]	10 ... 2000		[1]	-...	
Feststelleinheit		ohne				
		angebaut		[2]	-C	
Kolbenstangenart		einseitig				
		durchgehende Kolbenstange			T	
Dämpfung		elastische Dämpfungsringe/-platten beidseitig			-P	-P
Hub	[mm]	10 ... 2 000		[1]	-...	
Hub	[mm]	10 ... 2 000			-...	
Positionserkennung		für Näherungsschalter			A	A
Kolbenstangenverlängerung		ohne				
	[mm]	1 ... 500			-...E	

- [1] Hub Nur im Bereich von 100 ... 500 mm uneingeschränkt als Positionierantrieb einsetzbar.
 [1] -... Nur im Bereich von 100 ... 750 mm uneingeschränkt als Positionierantrieb einsetzbar
 [2] C Nur mit T lieferbar

Zubehör

Fußbefestigung HNC

Werkstoff:
Stahl, verzinkt
Kupfer- und PTFE-frei



Abmessungen und Bestellangaben

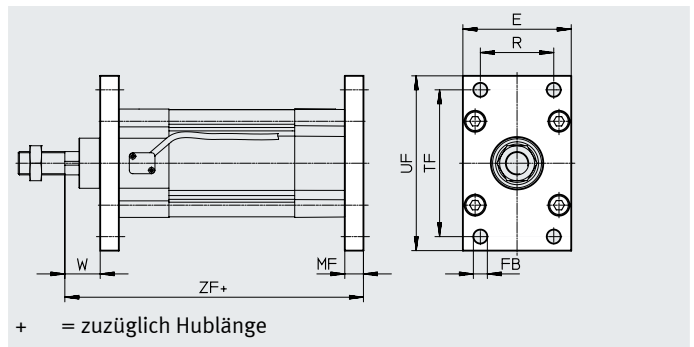
für \varnothing	AB \varnothing	AH	AO	AT	AU	SA	
[mm]						DDPC-...	DDPC-...-C
80	12	63	15	6	41	276	371
100	14,5	71	17,5	6	41	220	318

für \varnothing	TR	US	XA		XS	KBK ¹⁾	Gewicht	Teile-Nr.	Typ
[mm]			DDPC-...	DDPC-...-C			[g]		
80	63	93	281	376	81	2	829	174373	HNC-80
100	75	110	230	328	86	2	1009	174374	HNC-100

- 1) Korrosionsbeständigkeitsklasse KBK 2 nach Festo Norm FN 940070
Mäßige Korrosionsbeanspruchung. Innenraumanwendung bei der Kondensation auftreten darf. Außenliegende sichtbare Teile mit vorrangig dekorativer Anforderung an die Oberfläche, die in direktem Kontakt zur umgebenden industrietypischen Atmosphäre stehen.

Flanschbefestigung FNC

Werkstoff:
FNC: Stahl, verzinkt
Kupfer- und PTFE-frei
RoHS konform



Abmessungen und Bestellangaben

für \varnothing	E	FB \varnothing H13	MF	R	TF	UF	W	ZF		KBK ¹⁾	Gewicht	Teile-Nr.	Typ
[mm]								DDPC-...	DDPC-...-C		[g]		
80	93	12	16	63	126	150	30	256	351	1	1495	174380	FNC-80
100	110	14	16	75	150	175	35	205	303	1	2041	174381	FNC-100

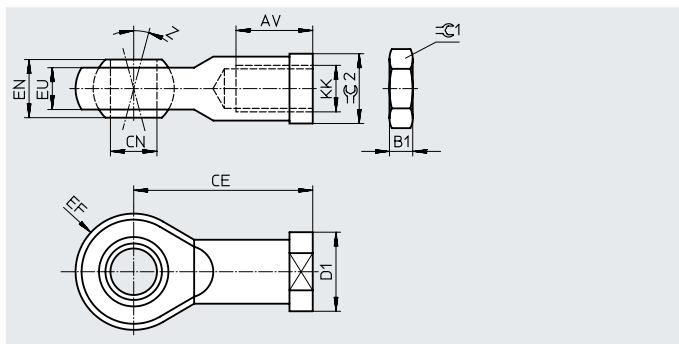
- 1) Korrosionsbeständigkeitsklasse KBK 1 nach Festo Norm FN 940070
Niedrige Korrosionsbeanspruchung. Trockene Innenraumanwendung bzw. Transport und Lagerschutz. Gilt auch für Teile hinter Abdeckungen, im nicht sichtbaren Innenbereich, oder Teile die im Anwendungsfall abgedeckt sind (z. B. Antriebszapfen).

Zubehör

Gelenkkopf SGS

Lieferumfang:
1 Gelenkkopf, 1 Sechskantmutter
DIN 439

Werkstoff:
Stahl, verzinkt
RoHS konform



Abmessungen und Bestellangaben

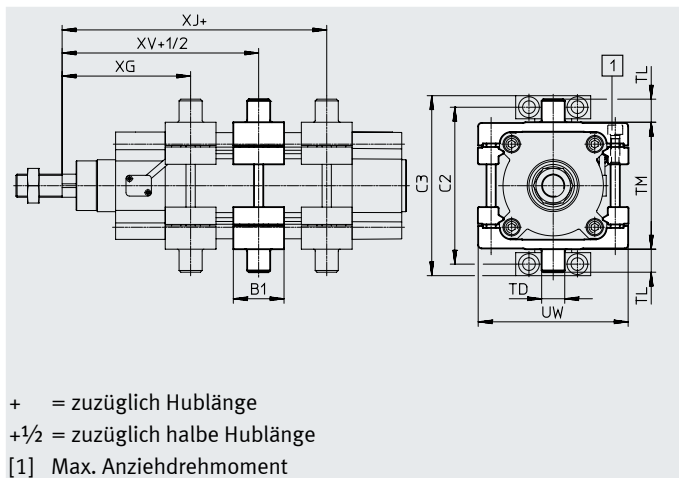
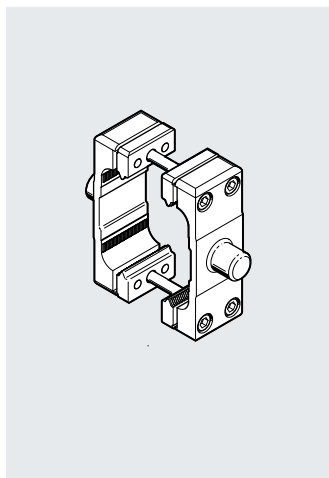
für \varnothing	AV	B1	CE	CN \varnothing H7	D1 \varnothing	EF $\pm 0,5$	EN	EU	Z	$\approx G1$	$\approx G2$	KBK ^{1) 2)}	Gewicht [g]	Teile-Nr.	Typ
M20x1,5	33-2	10	77	20	34	25	25	18	15	30	30	1	464	9264	SGS-M20x1,5

- Korrosionsbeständigkeitsklasse KBK 1 nach Festo Norm FN 940070
Niedrige Korrosionsbeanspruchung. Trockene Innenraumanwendung bzw. Transport und Lagerschutz. Gilt auch für Teile hinter Abdeckungen, im nicht sichtbaren Innenbereich, oder Teile die im Anwendungsfall abgedeckt sind (z. B. Antriebszapfen).
- Im Bereich der Kugel gilt:
Korrosionsbeständigkeitsklasse KBK 0 nach Festo Norm FN 940070
Keine Korrosionsbeanspruchung. Gilt für kleine, optisch nicht relevante Normteile, wie Gewindestifte, Seegerringe, Spannhülsen etc., die üblicherweise nur in der Ausführung phosphatiert oder brüniert (ggf. eingeölt) am Markt angeboten werden, sowie für Kugellager (für Bauteile < KBK3) und Gleitlager.

Schwenkzapfen-Bausatz DAMT

Der Bausatz kann in beliebiger
Stellung auf dem Zylinder-Profil-
rohr befestigt werden.

Werkstoff:
Stahl, verzinkt
Kupfer- und PTFE-frei
RoHS konform



Abmessungen und Bestellangaben

für \varnothing	B1	C2	C3	TD \varnothing e9	TL	TM	UW	XG	
[mm]								DDPC-...	DDPC-...-C
80	44	136	156	20	20	110	130	111	206
100	48	164	189	25	25	132	145	123	221

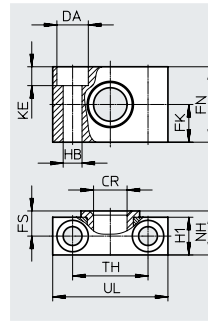
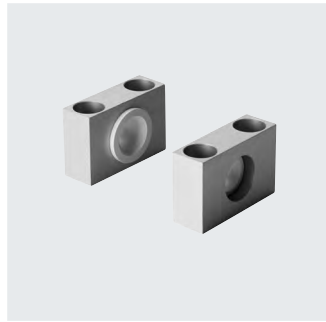
für \varnothing	XJ		XV		Max. Anziehdrehmoment	KBK ¹⁾	Gewicht	Teile-Nr.	Typ
[mm]	DDPC-...	DDPC-...-C	DDPC-...	DDPC-...-C	[Nm]		[g]		
80	175	270	143	238	28+2	1	1494	163529	DAMT-V1-80-A
100	117	215	120	218	28+2	1	2095	163530	DAMT-V1-100-A

- Korrosionsbeständigkeitsklasse KBK 1 nach Festo Norm FN 940070
Niedrige Korrosionsbeanspruchung. Trockene Innenraumanwendung bzw. Transport und Lagerschutz. Gilt auch für Teile hinter Abdeckungen, im nicht sichtbaren Innenbereich, oder Teile die im Anwendungsfall abgedeckt sind (z. B. Antriebszapfen).

Zubehör

Lagerstück LNZG

Werkstoff:
 Lagerstück: Aluminium, eloxiert
 Gleitlager: Kunststoff
 Kupfer- und PTFE-frei
 RoHS konform




Abmessungen und Bestellangaben

für \varnothing	CR	DA	FK	FN	FS	H1	HB	KE	NH	TH	UL	KBK ¹⁾	Gewicht	Teile-Nr.	Typ
[mm]	\varnothing	\varnothing	\varnothing				\varnothing			$\pm 0,2$			[g]		
80	20	18	20	40	13	20	11	11	23	42	65	2	178	32961	LNZG-6 3/80
100	25	20	25	50	16	24,5	14	13	28,5	50	75	2	306	32962	LNZG-10 0/125

1) Korrosionsbeständigkeitsklasse 2 nach Festo Norm 940 070
 Bauteile mit mäßiger Korrosionsbeanspruchung. Außenliegende sichtbare Teile mit vorrangig dekorativer Anforderung an die Oberfläche, die im direkten Kontakt zur umgebenden industriellen Atmosphäre bzw. Medien, wie Kühl- und Schmierstoffe stehen.

Bestellangaben

	für \varnothing	Bemerkung	Teile-Nr.	Typ	PE ¹⁾
Nutabdeckung				Datenblätter → Internet: abp	
	80, 100	je 0,5 m	151680	ABP-5-S	2

1) Packungseinheit in Stück

- Hinweis

Empfohlene Näherungsschalter
 → Internet: dsbc

Zubehör

Bestellangaben – Proportional-Wegeventile und Steckverschraubungen							
für ø	Hub	Proportional-Wegeventil		Steckverschraubung für DDP			PE ¹⁾
		Datenblätter → Internet: vpwp		Datenblätter → Internet: qs			
[mm]	[mm]	Teile-Nr.	Typ	Teile-Nr.	Typ		
für Anwendungen mit Achscontroller CPX-CMAX							
80	100 ... 200	550171	VPWP-6-L-5-Q8-10-E-...	186100	QS-G3/8-8	10	
	201 ... 450	550172	VPWP-8-L-5-Q10-10-E-...	186102	QS-G3/8-10		
	451 ... 750	1552544	VPWP-10-L-5-Q-10-E-G-EX1	186103	QS-G3/8-12		
100	100 ... 120	550171	VPWP-6-L-5-Q8-10-E-...	186104	QS-G1/2-12 ²⁾	1	
	121 ... 330	550172	VPWP-8-L-5-Q10-10-E-...	186104	QS-G1/2-12 ³⁾		
	331 ... 750	1552544	VPWP-10-L-5-Q-10-E-G-EX1	186104	QS-G1/2-12		

- 1) Packungseinheit in Stück
- 2) Mit zusätzlicher Reduzierung von ø 12 auf ø 8, mit Steckverbindung QS-12H-8 (Teilenummer 130624)
- 3) Mit zusätzlicher Reduzierung von ø 12 auf ø 10, mit Steckverbindung QS-12H-10 (Teilenummer 153044)

Bestellangaben – Proportional-Wegeventile und Steckverschraubungen							
für ø	Hub	Proportional-Wegeventil		Steckverschraubung für DDP			PE ¹⁾
		Datenblätter → Internet: vpwp		Datenblätter → Internet: qs			
[mm]	[mm]	Teile-Nr.	Typ	Teile-Nr.	Typ		
für Anwendungen mit Soft Stop Endlagenregler CPX-CMPX							
80	100 ... 125	550170	VPWP-4-L-5-Q8-10-E-...	186100	QS-G3/8-8	10	
	126 ... 160	550171	VPWP-6-L-5-Q8-10-E-...	186100	QS-G3/8-8		
	161 ... 400	550172	VPWP-8-L-5-Q10-10-E-...	186102	QS-G3/8-10		
	401 ... 500	1552544	VPWP-10-L-5-Q-10-E-G-EX1	186103	QS-G3/8-12		
100	100 ... 150	550171	VPWP-6-L-5-Q8-10-E-...	186104	QS-G1/2-12 ²⁾	1	
	151 ... 350	550172	VPWP-8-L-5-Q10-10-E-...	186104	QS-G1/2-12 ³⁾		
	351 ... 500	1552544	VPWP-10-L-5-Q-10-E-G-EX1	186104	QS-G1/2-12		

- 1) Packungseinheit in Stück
- 2) Mit zusätzlicher Reduzierung von ø 12 auf ø 8, mit Steckverbindung QS-12H-8 (Teilenummer 130624)
- 3) Mit zusätzlicher Reduzierung von ø 12 auf ø 10, mit Steckverbindung QS-12H-10 (Teilenummer 153044)

Bestellangaben – Proportional-Wegeventile und Steckverschraubungen							
für ø	Hub	Proportional-Wegeventil		Steckverschraubung für DDP			PE ¹⁾
		Datenblätter → Internet: mpye		Datenblätter → Internet: qs			
[mm]	[mm]	Teile-Nr.	Typ	Teile-Nr.	Typ		
für Anwendungen mit Soft Stop Endlagenregler SPC11							
80	100 ... 125	151692	MPYE-5-1/8-LF-010-B	186100	QS-G3/8-8	10	
	126 ... 160	151693	MPYE-5-1/8-HF-010-B	186100	QS-G3/8-8		
	161 ... 400	151694	MPYE-5-1/4-010-B	186102	QS-G3/8-10		
	401 ... 500	151695	MPYE-5-3/8-010-B	186103	QS-G3/8-12		
100	100 ... 150	151693	MPYE-5-1/8-HF-010-B	186104	QS-G1/2-12 ²⁾	1	
	151 ... 350	151694	MPYE-5-1/4-010-B	186104	QS-G1/2-12 ³⁾		
	351 ... 500	151695	MPYE-5-3/8-010-B	186104	QS-G1/2-12		

- 1) Packungseinheit in Stück
- 2) Mit zusätzlicher Reduzierung von ø 12 auf ø 8, mit Steckverbindung QS-12H-8 (Teilenummer 130624)
- 3) Mit zusätzlicher Reduzierung von ø 12 auf ø 10, mit Steckverbindung QS-12H-10 (Teilenummer 153044)