

# Servoantriebsregler CMMT-ST, für Kleinspannung

**FESTO**



## Merkmale

### Auf einen Blick

- Bauraumoptimierter Servoantriebsregler zum Betrieb von Schrittmotoren und bürstenlosen Gleichstrommotoren
- Für hoch wirtschaftliche Positionieraufgaben und Bewegungslösungen mit geringen Leistungsanforderungen bis 300 W
- Primärspannung von 24 ... 48 V DC
- Motorstrom von 8 A (Spitze 10 A)
- 50 % kompakter als der kleinste CMMT-AS
- Punkt-zu-Punkt- und interpolierende Bewegungen sowie präzises Positionieren möglich
- Busprotokolle
- Direkte Feldbusintegration zu großen Steuerungsherstellern
- Auto-Tuning unterstützt die einfache Inbetriebnahme rotativer und linearer Bewegungen, mit Mechaniken von Festo und auch von Drittanbietern
- Integrierte Sicherheitsfunktionen:
  - sicher abgeschaltetes Moment (STO) bis SIL3/Kat. 3 PL e
  - sicherer Stopp 1 mit Zeitsteuerung (SS1-t) bei Verwendung eines geeigneten externen Sicherheitsschaltgerätes und geeigneter Beschaltung des Servoantriebsreglers
- Lässt sich sehr gut mit dem Servoantriebsregler CMMT-AS und den Achsmechaniken von Festo kombinieren

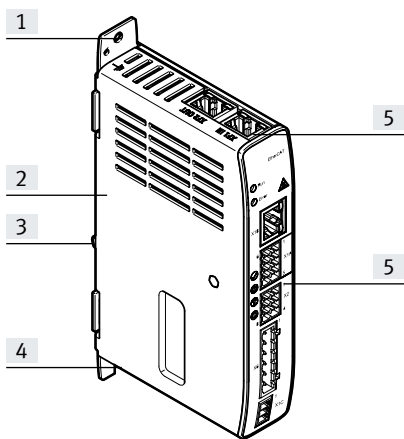
EtherCAT

PROFI  
NET

EtherNet/IP

Modbus

### Technik im Detail



- [1] Loch zur Befestigung des Servoantriebsreglers an der Schaltschrankrückwand
- [2] Gehäuse
- [3] Standardbefestigung über Hutschienenklemme
- [4] Langloch zum Justieren bei der Montage
- [5] Anschlüsse

### Electric Motion Sizing

Elektromechanische Antriebe projektieren



Schnell und sicher zum optimalen Antriebspaket: Electric Motion Sizing berechnet aus wenigen Applikationsdaten passende Kombinationen aus elektrischer Achse, elektrischem Motor und Servoantriebsregler. Für Ihre gewählte Kombination erhalten Sie alle relevanten Daten bis hin zur Stückliste und Dokumentation. Das vermeidet Fehlauslegungen und ergibt eine deutlich verbesserte Energieeffizienz des Systems. Eine Durchgängigkeit bis zur Festo Automation Suite erleichtert Ihnen zudem die Inbetriebnahme. Mehr unter [www.festo.com/ems](http://www.festo.com/ems)

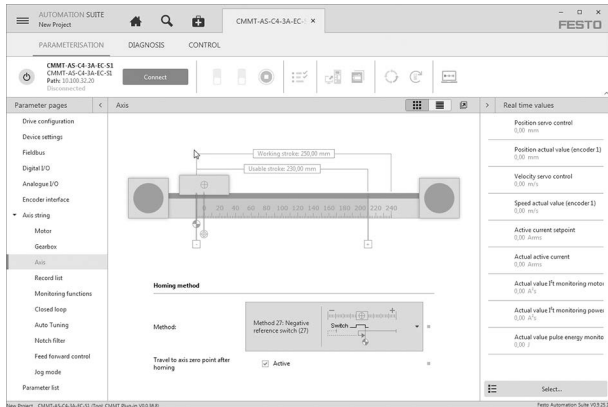
Merkmale

Bibliothek in EPLAN



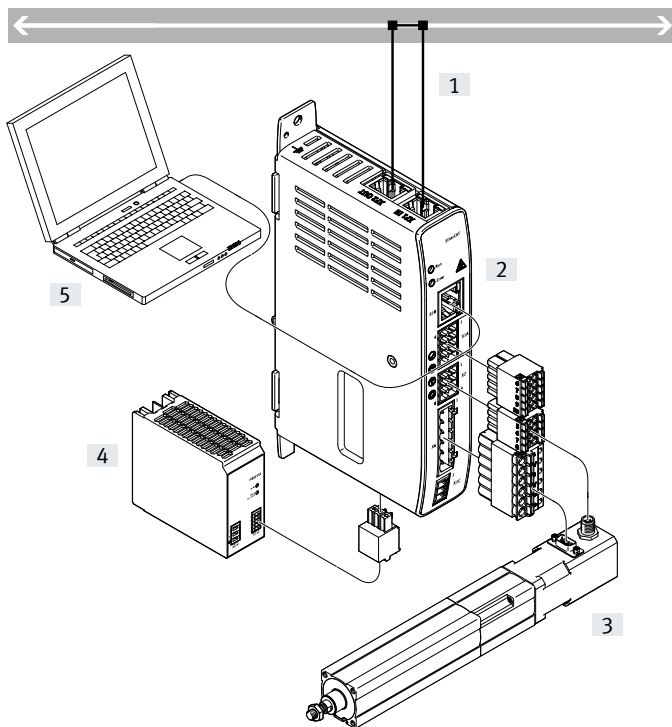
EPLAN-Makros für schnelle und sichere Elektroprojektierung in Kombination mit Servoantriebsreglern, Motoren und Leitungen. Dies ermöglicht eine hohe Planungssicherheit, Durchgängigkeit der Dokumentation, keine eigene Erstellung von Symbolen, Grafiken und Stammdaten.

Festo Automation Suite



- Parametrieren, Programmieren und In Betrieb nehmen in einer übersichtlichen und bedienerfreundlichen Oberfläche
- Optimale Unterstützung bei komplexen Vorgängen durch geführte Assistenten (z. B. zur Erstinbetriebnahme, Antriebskonfiguration ...)
- Schneller Zugriff auf benötigte Dokumente und weiterführende Informationen
- Einfache Integration von elektrischen Antrieben in die Steuerungsprogrammierung

Systemübersicht



- [1] Bus-/Netzwerk
- [2] Servoantriebsregler CMMT-ST
- [3] Schrittmotor oder EC-Motor mit Antrieb
- [4] Netzteil(e) für Logik- und Lastspannung (PELV)
- [5] PC mit Ethernet-Anschluss für Parametrierung

## Typenschlüssel

001	Baureihe	
<b>CMMT</b>	Motorcontroller	
002	Motorart	
<b>ST</b>	Schrittmotor ST	
003	Nennstrom	
<b>C8</b>	8 A	

004	Nenneingangsspannung	
<b>1C</b>	24 - 48 V DC	
005	Busprotokoll/Ansteuerung	
<b>EC</b>	EtherCAT	
<b>EP</b>	EtherNet/IP	
<b>PN</b>	PROFINET	
006	Sicherheitsfunktion	
<b>S0</b>	Basic safety	

Datenblatt

Busprotokolle

EtherCAT

PROFI  
NET

EtherNet/IP

Modbus



Allgemeine Technische Daten

Befestigungsart	Montageplatte, verschraubt mit Hutschiene
Anzeige	LED grün / gelb / rot
Betriebsart Controller	Kaskadenregelung P-Positionsregler PI-Geschwindigkeitsregler PI-Stromregler für F oder M Profil-Betrieb mit Satz- und Direktbetrieb interpolierender Betrieb über Feldbus Synchron-Betriebsarten Referenzfahrt Einrichtbetrieb Autotuning gesteuerter Betrieb
Betriebsmodus	feldorientierte Regelung Positionsauflösung 24 Bit/U Abtastrate 20 kHz PWM mit 20 kHz Echtzeit-Datenerfassung 2x Input-Capture (x, v, F) 2x Output-Trigger (x, v, F) 1x Positionsgeber-Eingang
Einstellbare Stromabsenkung	über Software
Schutzfunktion	I <sup>2</sup> t Überwachung Temperaturüberwachung Stromüberwachung Spannungsausfalldetektion Schleppfehlerüberwachung Softwareendlagenerkennung
Einbaulage	freie Konvektion senkrecht
Produktgewicht	[g] 350

## Datenblatt

<b>Busprotokolle</b>		EtherCAT	PROFINET RT/IRT	EtherNet/IP	Modbus TCP
Schnittstelle					
Funktion	Busanschluss kommand/weiterführend				
Prozesskopplung	Interpolated Mode CSP	AC1: Adjustable-Speed Drives	Adjustable-Speed Drives	Adjustable-Speed Drives	Adjustable-Speed Drives
	Interpolated Mode CSV	AC3: Drives with Positioning Function	Drives with Positioning Function	Drives with Positioning Function	Drives with Positioning Function
	Interpolated Mode CST	AC4: Synchronous Servo Application			
	Punkt zu Punkt Mode PP				
	Punkt zu Punkt Mode PV				
	Punkt zu Punkt Mode PT				
	Homing Mode HM	Satztable mit 128 Einträgen			
Kommunikationsprofil	CiA402	PROFIdrive	DriveProfile	DriveProfile	DriveProfile
	CoE (CANopen over EtherCAT)				
	EoE (Ethernet over EtherCAT)				
	FoE (File over EtherCAT)				
Max. Feldbusübertragungsrate	[Mbits/s]	100			
Anschlussart	2x Dose				
Anschlusstechnik	RJ45				

### Elektrische Daten

<b>Ausgangsanschlussdaten</b>		
Ausgangsspannungsbereich	[V AC]	0 – Input
Nennausgangsstrom	[A]	8
Nennstrom pro Phase	[A]	8
Spitzenstrom pro Phase	[A]	10
Max. Spitzenstromdauer	[s]	3
Nennleistung	[W]	300
Spitzenleistung	[W]	400
Ausgangsfrequenz	[kHz]	0 ... 20
Max. Länge Motorleitung <sup>1)</sup>	[m]	25
<b>Lastversorgung DC</b>		
Lastspannungsbereich	[V DC]	24 –15% ... 48+15%
Max. Zwischenkreisspannung	[V DC]	60
<b>Logikversorgung</b>		
Nennspannung	[V DC]	24 ±15%
Max. Stromaufnahme		
ohne Feststellbremse	[A]	1
mit Feststellbremse	[A]	2
<b>Haltebremse</b>		
Max. Ausgangsstrom	[A]	1
Max. Spannungsabfall	[V]	1

1) Ohne externen Netzfilter

## Datenblatt

Schnittstellen		
<b>Ethernet</b>		
Funktion	Parametrierung und Inbetriebnahme	
Protokoll	TCP/IP	
<b>Positionsgeber</b>		
Funktion	Inkrementalgeber	
	BISS-C	
<b>Eingang/Ausgang</b>		
Digitale Eingänge		
Anzahl	6	
Anzahl High-Speed	2	
Zeitauflösung High-Speed	[μs]	1
Schaltlogik	PNP	
	NPN	
Eigenschaften	galvanisch nicht getrennt	
	teilweise frei konfigurierbar	
	teilweise Safety-Eingänge	
Spezifikation	in Anlehnung an IEC 61131-2, Typ 3	
Arbeitsbereich	[V]	-3 ... +30
Digitale Ausgänge		
Anzahl	2	
Anzahl High-Speed	2	
Zeitauflösung High-Speed	[μs]	1
Schaltlogik	PNP	
	NPN	
Eigenschaften	galvanisch nicht getrennt	
	konfigurierbar	
Max. Strom	[mA]	100
Potentialfreie Schaltausgänge		
Anzahl	1	
Max. Strom	[mA]	100

## Datenblatt

Sicherheitstechnische Kenngrößen	
Sicherheitsfunktion nach EN 61800-5-2	sicher abgeschaltetes Moment (STO) sicherer Stopp 1 (SS1-t)
Performance Level (PL) nach EN ISO 13849-1	
sicher abgeschaltetes Moment (STO)	Kategorie 3, PLd (EC-Motor ohne Diagnose) Kategorie 3, PLe (Schrittmotor/EC-Motor mit Diagnose)
Safety Integrity Level (SIL) nach EN 62061 und EN 61508	
sicher abgeschaltetes Moment (STO)	SIL 2 / SILCL 2 (EC-Motor ohne Diagnose) SIL 3 / SILCL 3 (Schrittmotor/EC-Motor mit Diagnose)
Zertifikat ausstellende Stelle und Nr.	TÜV Rheinland 01/205/5696.00/19
Proof-Test-Intervall	
sicher abgeschaltetes Moment (STO)	20 a (Schrittmotor/EC-Motor ohne Diagnose)
Hardware-Fehlertoleranz	1
Betriebs- und Umweltbedingungen	
Schutzart	IP20
Umgebungstemperatur [°C]	0 ... 50
Lagertemperatur [°C]	-25 ... +55
Hinweis zur Umgebungstemperatur	Derating bzgl. Montageabstand und Ausgangsstrom beachten
Relative Luftfeuchtigkeit [%]	5 ... 90 (nicht kondensierend)
Schutzklasse	III
Überspannungskategorie	I
Verschmutzungsgrad	2
Max. Aufstellhöhe [m]	2000
Schock- und Schwingfestigkeit	gemäß EN 61800-2 und EN 61800-5-1
CE-Zeichen (siehe Konformitätserklärung)	nach EU-EMV-Richtlinie <sup>1)</sup> nach EU-Maschinen-Richtlinie nach EU-RoHS-Richtlinie
Zulassung	c UL us - Listed (OL) RCM Mark
KC-Zeichen	KC-EMV
Werkstoff-Hinweis	LABS-haltige Stoffe enthalten RoHS konform

1) Bitte entnehmen Sie den Nutzungsbereich der EG-Konformitätserklärung: [www.festo.com/sp](http://www.festo.com/sp) → Zertifikate.

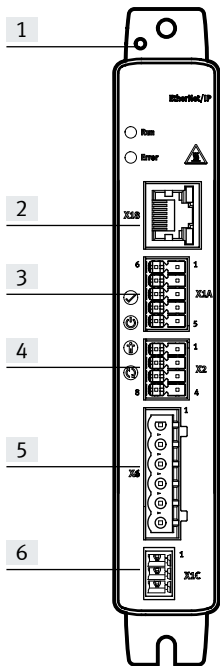
Im Falle von Nutzungsbeschränkungen der Geräte in Wohn-, Geschäfts- und Gewerbebereichen, sowie Kleinbetrieben, können weitere Maßnahmen zur Reduzierung der Störaussendung erforderlich sein.



Datenblatt

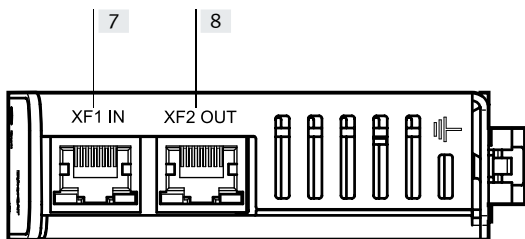
Ansicht

Front



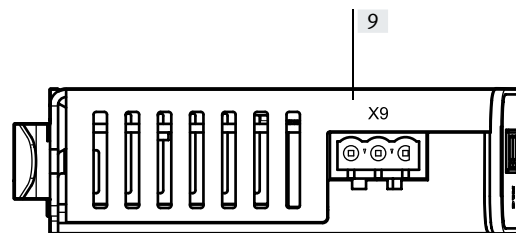
- [1] Anschluss Funktionserde
- [2] [X18] Standard Ethernet
- [3] [X1A] E/A-Schnittstelle
- [4] [X2] Geberanschluss
- [5] [X6] Motoranschluss
- [6] [X1C] Anschluss für Referenzschalter oder Endschalter

Oben



- [7] [XF1 IN] RTE-Schnittstelle Port 1
- [8] [XF2 OUT] RTE-Schnittstelle Port 2

Unten

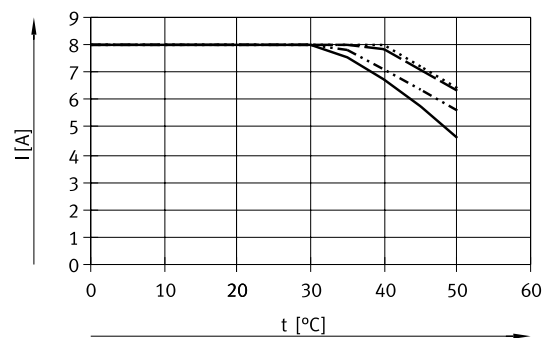


- [9] [X9] Last- und logikspannung

Erforderliche Leistungsherabsetzung

Damit das Gerät mindestens die spezifizierte Lebensdauer erreicht, können bei Ausgangsströmen > 4,6 A Montageabstände erforderlich sein. Die erforderlichen Montageabstände hängen von der Umgebungstemperatur  $t$  und dem Ausgangsstrom  $I$  ab.

Für einen Geräteverbund aus mehreren Servoantriebsreglern CMMT-ST sind Montageabstände ab 0 mm möglich. Die folgenden Kennlinien zeigen die maximal zulässigen zulässigen Effektivströme für die seitlichen Montageabstände 0 mm, 3 mm, 10 mm und 15 mm.



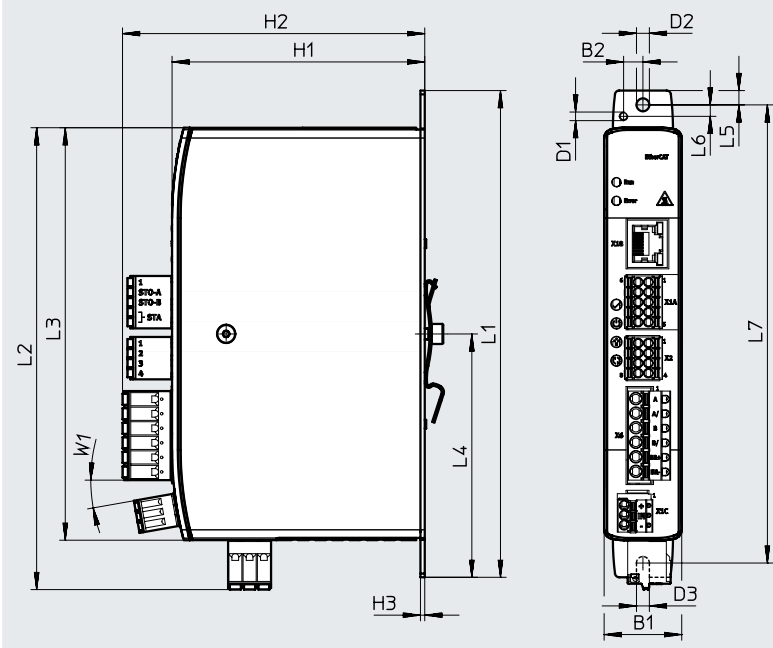
- Montageabstand 0 mm
- · - · - · - Montageabstand 3 mm
- - - - - Montageabstand 10 mm
- · · · · Montageabstand 15 mm

Datenblatt

**Abmessungen**

Download CAD-Daten → [www.festo.com](http://www.festo.com)

CMMT-ST-C8



Typ	B1	B2	D1	D2	D3	H1	H2	H3
CMMT-ST-C8-1C	27	6,8	M3x0,5	4,5	4,5	88,3	105,6	1,5

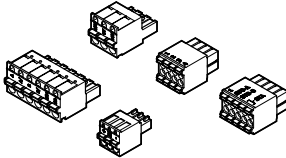
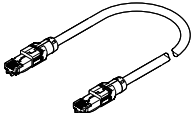
  

Typ	L1	L2	L3	L4	L5	L6	L7	W1
CMMT-ST-C8-1C	170	161,3	144	85	5	4	160	10

**Bestellangaben**

	Beschreibung	Busprotokoll	Teile-Nr.	Typ
	Das Steckersortiment NEKM (→ Seite 11) ist im Lieferumfang des Servoantriebsreglers enthalten	EtherCAT	<b>8084005</b>	<b>CMMT-ST-C8-1C-EC-SO</b>
		PROFINET RT/IRT	<b>8084004</b>	<b>CMMT-ST-C8-1C-PN-SO</b>
		EtherNet/IP und Modbus TCP	<b>8084006</b>	<b>CMMT-ST-C8-1C-EP-SO</b>

## Zubehör

Bestellangaben - Zubehör			
	Beschreibung	Teile-Nr.	Typ
<b>Steckersortiment</b>			
	<ul style="list-style-type: none"> <li>• für Einzelverdrahtung bei 1-phasigen Servoantriebsreglern</li> <li>• im Lieferumfang des Servoantriebsreglers enthalten</li> </ul>	<b>8081885</b>	<b>NEKM-C-22</b>
<b>Bestellangaben – optionales Zubehör</b>			
	Beschreibung	Teile-Nr.	Typ
<b>Verbindungsleitung</b>			
	<ul style="list-style-type: none"> <li>• Patch Leitung für die DaisyChain Verbindung der Busschnittstellen X19A/B</li> <li>• Ethernet Kategorie Cat 5e</li> <li>• nicht im Lieferumfang des Servoantriebsreglers enthalten</li> </ul>	<b>8082383</b>	<b>NEBC-R3G8-KS-0.2-N-S-R3G8-ET</b>