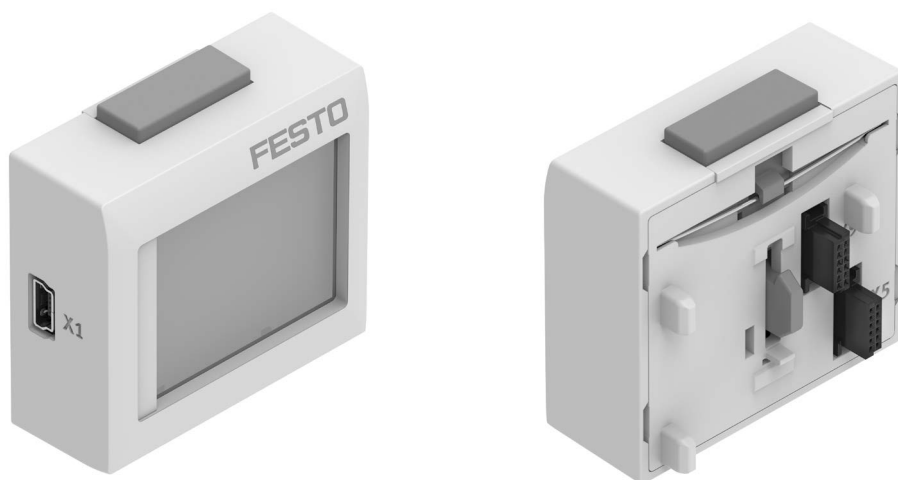


Bediengerät CDSB

FESTO



Merkmale



Eigenschaften

Das Bediengerät CDSB-A1 von Festo ist eine aufsteckbare Anzeige- und Bedieneinheit für Servoantriebsregler CMMT und für das Automatisierungssystem CPX-E.

Über das eingebaute Farb-TFT Display mit Touchscreen ist sowohl die Bedienung als auch eine einfache Diagnose des angeschlossenen Grundgerätes möglich. Die Anwenderfreundlichkeit wird erhöht durch eine Fehler-Diagnose mit Klartext-Fehlermeldung.

Im aufgesteckten Zustand können über den resistiven Touchscreen verschiedene Parameter (je nach Grundgerät) eingestellt werden. Diagnosemeldungen können gelesen und Updates durchgeführt werden.

Im abgenommenen Zustand kann das CDSB über einen MiniUSB Anschluss mit einem PC verbunden werden. Das Gerät meldet sich am PC als Massenspeicher und kann dann mit Firmwarefiles beschrieben werden.

Funktionalität

- Universelle Bedienung auf verschiedenen Grundgeräten (CMMT oder CPX-E)
- Kompakte Baugröße
- Farbiger Touchscreen
- Diagnosefunktion
- Updatefunktion für Grundgerät (im aufgestecktem Zustand)
- Stromversorgung erfolgt über das jeweilige Grundgerät
- Mini-USB Schnittstelle
- Schnittstelle für Grundgerät (im aufgestecktem Zustand verdeckt)

Merkmale

Weiterführende Hinweise

Firmwareupdate

Bei Bedarf kann vom Festo Support Portal ein Firmwareupdate heruntergeladen werden. Nach Anschließen des Bediengeräts CDSB-A1 an einen PC muss das heruntergeladene Update in den Ordner „/Update“ gespeichert werden.

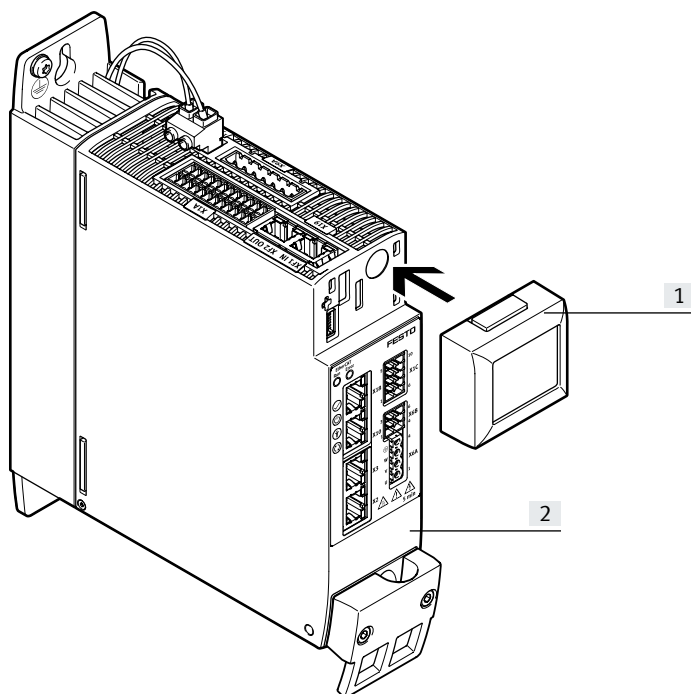
Nach Neustart des Bediengeräts (Power off/on) wird automatisch das Update gestartet. Die Dauer des Updates kann bis zu 2 Minuten betragen. Danach startet das Bediengerät automatisch neu.

Grundgeräteeetrieb

Wird das Bediengerät CDSB-A1 auf das Grundgerät aufgesteckt aktiviert sich die Anzeige:


- ist (noch) keine Verbindung mit dem Grundgerät vorhanden erscheint „Loading data“
- bei erfolgreicher Verbindung wird direkt die Bedienoberfläche des Grundgeräts dargestellt oder der erste Menüpunkt des Grundgeräts.
- mittels Pfeiltasten kann innerhalb einer Menüebene eine Funktion angewählt werden (z.B. Diagnose)
- über Pfeiltasten gelangt man von einer Menüebene in eine Andere
- veränderbare oder eine Aktion ausführende Felder sind blau hinterlegt


CDSB auf Grundgerät stecken



- [1] Bediengerät CDSB
[2] Grundgerät Servoantriebsregler CMMT-AS

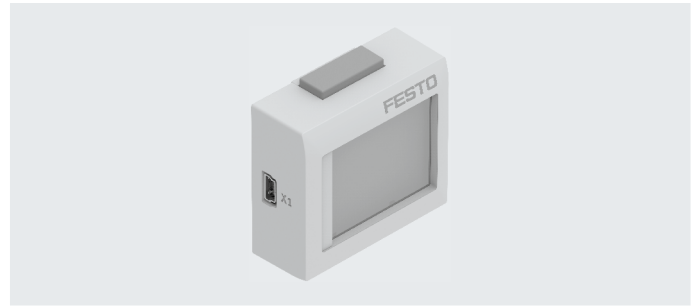
Datenblatt

-  Spannung
4,5 ... 5,5 V DC

-  Temperaturbereich
0 ... +60°C

Anwendungsbereich:

- für Servoantriebsregler CMMT-AS
- für Steuerung CPX-E-CEC des Automatisierungssystems CPX-E



Allgemeine Technische Daten

Einsatzgebiet	nur mit CMMT und CPX-E-CEC	
Anzeigeeigenschaft	Touchscreen	
Anzeige	TFT Farbe	
Anzeigegröße Display	[Zoll]	1,77
Display-Auflösung	[Pixel]	128x160
Betriebsspannungsbereich	[V DC]	4,5 ... 5,5
max. Stromstärke	[mA]	250
typische. Stromstärke	[mA]	90
USB-Schnittstelle, Anschlussstechnik	USB 2.0 Typ B mini	
Max. Leitungslänge	[m]	3
Anwenderspeicher	[GB]	3

Technische Daten – mechanisch

Produktgewicht	[g]	36,6
Abmessungen B x L x H	[mm]	50 x 45 x 19,6

Werkstoffe

Gehäuse	PA6-verstärkt	
LABS-Konformität	VDMA24364-Zone III	
Werkstoff-Hinweis	RoHS konform	

Betriebs- und Umweltbedingungen

Umgebungstemperatur	[°C]	0 ... +60
Lagertemperatur	[°C]	-20 ... +70
Relative Luftfeuchtigkeit (bei 60°C)	[%]	max. 95
		nicht kondensierend
CE-Zeichen (siehe Konformitätserklärung) ²⁾	nach EU-EMV-Richtlinie ¹⁾	
	nach EU-RoHS-Richtlinie	
UKCA-Zeichen (siehe Konformitätserklärung)	UK-Vorschriften EMV	
	UK-Vorschriften RoHS	
Zulassung	RCM Mark	
	KC-EMV	
Schutzart	IP20	

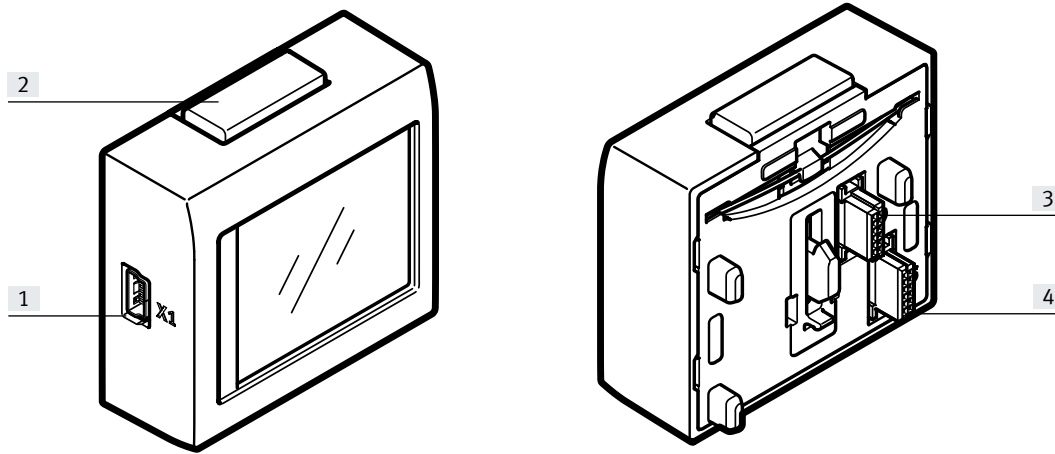
1) Bitte entnehmen Sie den Nutzungsbereich der EG-Konformitätserklärung: www.festo.com/catalogue/CDSB-A1 → Support/Downloads.

Im Falle von Nutzungsbeschränkungen der Geräte in Wohn-, Geschäfts- und Gewerbebereichen, sowie Kleinbetrieben, können weitere Maßnahmen zur Reduzierung der Störaussendung erforderlich sein.

2) Weitere Informationen www.festo.com/sp → Zertifikate

Datenblatt

Anschluss- und Anzeigeelemente



[1] USB Schnittstelle (X1)

[2] Taster zum Entriegeln

[3] Schnittstelle für Steuerung CPX-E-CEC (X9)

[4] Schnittstelle für Servoantriebsregler CMMT-AS (X5)

Schnittstellen

Schnittstelle	Funktion	Beschreibung
X1	USB Schnittstelle	Über die Schnittstelle USB 2.0 Typ B mini kann das Bediengerät mit einem PC verbunden werden. Das Bediengerät wird vom PC als Massenspeicher erkannt.
X5	Schnittstelle zum Grundgerät	Schnittstelle zur Verbindung mit dem Servoantriebsregler CMMT-AS
X9	Schnittstelle zum Grundgerät	Schnittstelle zur Verbindung mit der Steuerung CPX-E-CEC

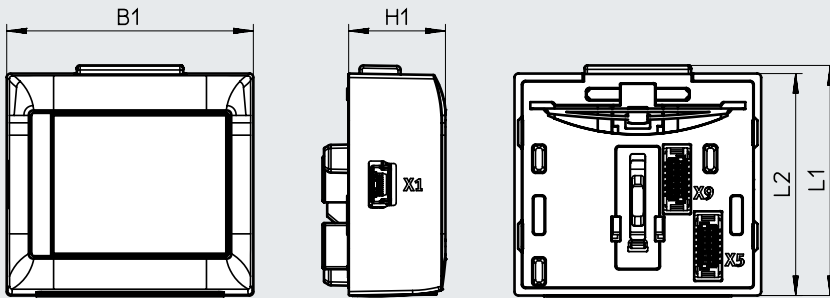
Beschaltung (Blick auf Dose)

	Pin	Belegung X1: Dose USB 2.0 Typ B mini
	1	VBus
	2	Data -
	3	Data +
	4	n.c.
	5	GND

Datenblatt

Abmessungen

Download CAD-Daten → www.festo.com



Typ	B1	H1	L1	L2
CDSB-A1	50	19,6	46,6	46

Bestellangaben

		Teile-Nr.	Typ
	Bedien und Anzeigergerät für: <ul style="list-style-type: none"> • Servoantriebsregler CMMT-AS • Steuerung CPX-E-CEC 	8070984	CDSB-A1