

Normzylinder DSBG, ISO 15552

FESTO



Normzylinder DSBG, ISO 15552

Merkmale

FESTO

Auf einen Blick



DIN



- Normbasierte Zylinder nach ISO 15552 (entspricht den zurückgezogenen Normen ISO 6431, DIN ISO 6431, VDMA 24 562, NF E 49 003.1 und UNI 10290)

- Robuste Zugstangenausführung
- Doppeltwirkend
- Für berührungslose Positionserkennung
- EX4: zum Einsatz in explosionsgefährdeten Bereichen
- Umfangreiches Zubehör erlaubt die Lösung nahezu aller Einbausituationen

- Zwei Dämpfungsarten wählbar:
 - P-Dämpfung: elastische Dämpfungsringe/-platten beidseitig
 - PPV-Dämpfung: pneumatische Dämpfung, beidseitig einstellbar

- Die Varianten können aus einem Produktbaukasten individuell zusammengestellt werden
- Hohe Flexibilität aufgrund der Variantenvielfalt

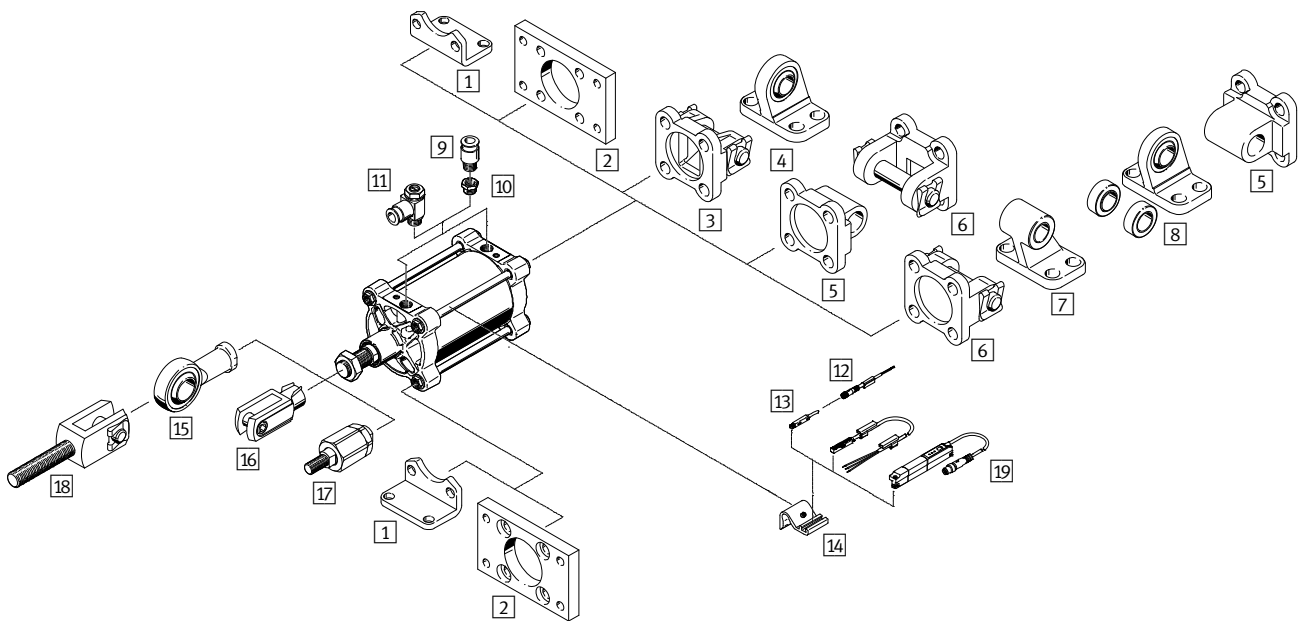
Varianten aus dem Produktbaukasten

Symbol	Merkmale	Beschreibung
	T Durchgehende Kolbenstange	Für beidseitiges Arbeiten, gleiche Kräfte im Vor- und Rückhub, zum Anbringen externer Anschläge
	R3 Hoher Korrosionsschutz	Alle Zylinder-Außenflächen erfüllen die Korrosionsbeständigkeitsklasse 3 nach Festo Norm 940 070. Die Kolbenstange ist aus korrosions- und säurebeständigem Stahl
	T1 Warmfeste Dichtungen	Temperaturbereich 0 ... +120 °C
	T4 Warmfeste Dichtungen	Temperaturbereich 0 ... +150 °C
	...E Kolbenstangenverlängerung	1 ... 500 mm
	...L Kolbenstangengewindeverlängerung	1 ... 100 mm
	M36 Kolbenstangengewinde	Kolbenstangengewindeausführung M36 (Standard: Feingewinde M36x2)
	M42 Kolbenstangengewinde	Kolbenstangengewindeausführung M42 (Standard: Feingewinde M42x2)
	M48 Kolbenstangengewinde	Kolbenstangengewindeausführung M48 (Standard: Feingewinde M48x2)
	A6 Abstreifervariante	Metallabstreifer: Der Zylinder ist mit einer hartverchromten Kolbenstange und einem Metallabstreifer ausgestattet, der auf der Kolbenstange haftende, harte Partikel (z. B. Schweißspritzer) abstreift. Zum Beispiel beim Einsatz in Schweißanlagen
	V Mittenschwenkbefestigung	<ul style="list-style-type: none"> • Für Kolben-Ø 160, 200 • Schwenkbefestigung, mittig zwischen Zylinderdeckel geklemmt • Position kann jederzeit verschoben werden
	...Y Schwenkzapfenbefestigungsposition	<ul style="list-style-type: none"> • Für Kolben-Ø 250, 320 • Schwenkbefestigung, Position frei wählbar, formschlüssig verschraubt • Position kann nachträglich nicht verändert werden
	B Integrierte Stehbolzen	<ul style="list-style-type: none"> • B1: beidseitig • B2: am Lagerdeckel • B3: am Abschlussdeckel

Normzylinder DSBG, ISO 15552

Peripherieübersicht

FESTO



Befestigungselemente und Zubehör			
	für Ø	Beschreibung	→ Seite/ Internet
1	160 ... 320	Fußbefestigung HNG für Lager- und Abschlussdeckel, entspricht MS1 nach ISO 15552	15
2	160 ... 320	Flanschbefestigung FNG für Lager- oder Abschlussdeckel, entspricht MF1/MF2 nach ISO 15552	15
3	160, 200	Schwenkflansch SNG für Abschlussdeckel	16
4	160, 200	Lagerbock LSNG mit sphärischer Lagerung	18
5	160, 200	Schwenkflansch SNGL für Abschlussdeckel, entspricht MP2 nach ISO 15552	17
6	160 ... 320	Schwenkflansch SGNB für Abschlussdeckel, entspricht MP2 nach ISO 15552	16
7	160 ... 320	Lagerbock LN/LNG für Schwenkflansch SGNB	18
8	160 ... 320	Lagerbock LSN mit sphärischer Lagerung	18
9	160, 200	Steckverschraubung QS zum Anschluss von außertolerierten Druckluftschläuchen	18
10	160, 200	Reduziernippel NPFC zum Anschluss von QS-Verschraubungen mit Gewinde G $\frac{1}{2}$ an den Zylinder mit Gewinde G $\frac{3}{4}$	18
	250, 320	Reduziernippel D zum Anschluss von QS-Verschraubungen mit Gewinde G $\frac{1}{2}$ an den Zylinder mit Gewinde G1	
11	160, 200	Drossel-Rückschlagventil GRLA zur Geschwindigkeitsregulierung	gria
12	160 ... 320	Verbindungsleitung NEBU	19
13	160 ... 320	Näherungsschalter SME/SMT-8 zur Abfrage der Kolbenposition	19
14	160 ... 320	Sensorhalter DASP für Näherungsschalter SME/SMT-8	20
15	160 ... 320	Gelenkkopf SGS mit sphärischer Lagerung	18
16	160 ... 320	Gabelkopf SG lässt eine Schwenkbewegung des Zylinders in einer Ebene zu	18
17	160, 200	Flexo-Kupplung FK für den Ausgleich von Radial- und Winkelabweichungen	18
18	160, 200	Gabelkopf SGA in Verbindung mit Gelenkkopf SGS zur sphärischen Verbindung von Zylindern geeignet	18
19	160, 200	Positionstransmitter SDAT – erfasst kontinuierlich die Position des Kolbens – verfügt über einen Analogausgang	20
–	160 ... 320	Lagerstück LNZG zur Befestigung des Zylinders in Verbindung mit der Mittenschwenk- befestigung bzw. Schwenkzapfenbefestigungsposition	17

Normzylinder DSBG, ISO 15552

Typenschlüssel

FESTO

DSBG - [] - 160 - 50 - [] - PPV - A

Typ

Doppeltwirkend	
DSBG	Normzylinder

Mittenschwenkbefestigung

-	ohne
V	zentrisch geklemmt

Kolben-Ø [mm]

Hub [mm]

Kolbenstangenart

-	einseitig
T	durchgehende Kolbenstange

Dämpfung

P	elastische Dämpfungsringe/-platten beidseitig
PPV	pneumatische Dämpfung, beidseitig einstellbar

Positionserkennung

A	für Näherungsschalter
---	-----------------------

Normzylinder DSBG, ISO 15552

Typenschlüssel

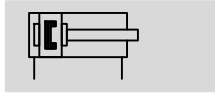
-	N3										
Norm											
N3	entspricht ISO 15552										
Korrosionsschutz											
-	Standard										
R3	hoher Korrosionsschutz										
Temperaturbereich											
-	Standard										
T1	0 ... +120 °C										
T4	0 ... +150 °C										
Abstreifervariante											
-	keine										
A6	Metallabstreifer										
Zulassung EU											
-	keine										
EX4	II 2GD										
Schwenkzapfenbefestigungsposition											
-	ohne										
...Y	formschlüssig verschraubt										
Kolbenstangenverlängerung											
-	ohne										
...E	1 ... 500 mm										
Kolbenstangengewindeverlängerung											
-	Standard										
...L	1 ... 70 mm										
Kolbenstangengewinde											
-	Standard										
M36	M36										
M42	M42										
M48	M48										
Integrierte Stehbolzen											
-	ohne										
B1	beidseitig										
B2	am Lagerdeckel										
B3	am Abschlussdeckel										

Normzylinder DSBG, ISO 15552

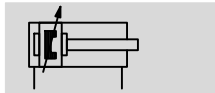
Datenblatt

FESTO

Funktion
P-Dämpfung



PPV-Dämpfung



DIN



- - Durchmesser
160 ... 320 mm

- - Hublänge
1 ... 2700 mm

- - www.festo.com

- - Reparaturservice



Allgemeine Technische Daten

Kolben-Ø	160	200	250	320
Konstruktiver Aufbau	Kolben / Kolbenstange / Zylinderrohr			
Funktionsweise	doppeltwirkend			
Pneumatischer Anschluss	G $\frac{3}{4}$	G $\frac{3}{4}$	G1	G1
Hub ¹⁾				
DSBG-... [mm]	1 ... 2700		1 ... 2250	
DSBG-...-...E [mm]	1 ... 2000			
DSBG-...-...L [mm]	1 ... 2000			
Dämpfung				
DSBG-...-P	elastische Dämpfungsringe/-platten beidseitig			
DSBG-...-PPV	pneumatische Dämpfung, beidseitig einstellbar			
Dämpfungslänge [mm]	48		55	65
Positionserkennung	für Näherungsschalter			
Befestigungsart	mit Innengewinde / Zubehör			
Einbaulage	beliebig			

1) In Verbindung mit der Positionserkennung beträgt der Mindesthub 10 mm

Betriebs- und Umweltbedingungen

Betriebsmedium	Druckluft nach ISO 8573-1:2010 [7:4:4]	
Hinweis zum Betriebs-/Steuermedium	geölter Betrieb möglich (im weiteren Betrieb erforderlich)	
Betriebsdruck [bar]	0,6 ... 10	
Umgebungstemperatur ¹⁾		
DSBG-... [°C]	-20 ... +80	
DSBG-...-T1 [°C]	0 ... +120	
DSBG-...-T4 [°C]	0 ... +150	
DSBG-...-EX4 [°C]	-20 ... +60	
Korrosionsbeständigkeit KBK		
DSBG-... [2 ²⁾		
DSBG-...-R3 [3 ³⁾		

1) Einsatzbereich der Näherungsschalter beachten

2) Korrosionsbeständigkeitsklasse KBK 2 nach Festo Norm FN 940070

Mäßige Korrosionsbeanspruchung. Innenraumanwendung bei der Kondensation auftreten darf. Außenliegende sichtbare Teile mit vorrangig dekorativer Anforderung an die Oberfläche, die in direktem Kontakt zur umgebenden industrieeüblichen Atmosphäre stehen.

3) Korrosionsbeständigkeitsklasse KBK 3 nach Festo Norm FN 940070

Starke Korrosionsbeanspruchung. Freibewitterung unter gemäßigten korrosiven Bedingungen. Außenliegende sichtbare Teile im direkten Kontakt zur umgebenden industrieeüblichen Atmosphäre mit vorrangig funktioneller Anforderung an die Oberfläche.

Normzylinder DSBG, ISO 15552

Datenblatt

ATEX ¹⁾	
Ex-Umgebungstemperatur	-20°C ≤ Ta ≤ +60°C
CE-Zeichen (siehe Konformitätserklärung)	nach EU-Ex-Schutz-Richtlinie (ATEX)
ATEX-Kategorie Gas	II 2G
Ex-Zündschutzart Gas	c T4
ATEX-Kategorie Staub	II 2D
Ex-Zündschutzart Staub	c T120°C

1) ATEX-Zulassung des Zubehörs beachten.

Kräfte [N] und Aufprallenergie [J]				
Kolben-Ø	160	200	250	320
Theoretische Kraft bei 6 bar, Vorlauf	12064	18850	29452	48255
Theoretische Kraft bei 6 bar, Rücklauf	11310	18096	28274	46385
Max. Aufprallenergie in den Endlagen				
DSBG-...	3,3	4,8	7,2	12,6
DSBG-...-T1/-T4	2,3	4	4,2	6

Zulässige Aufprallgeschwindigkeit:
$$v_{zul.} = \sqrt{\frac{2 \times E_{zul.}}{m_{Eigen} + m_{Last}}}$$

$v_{zul.}$ zul. Aufprallgeschwindigkeit

$E_{zul.}$ max. Aufprallenergie

m_{Eigen} bewegte Masse (Antrieb)

m_{Last} bewegte Nutzlast

Maximal zulässige Masse:
$$m_{Last} = \frac{2 \times E_{zul.}}{v^2} - m_{Eigen}$$

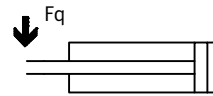
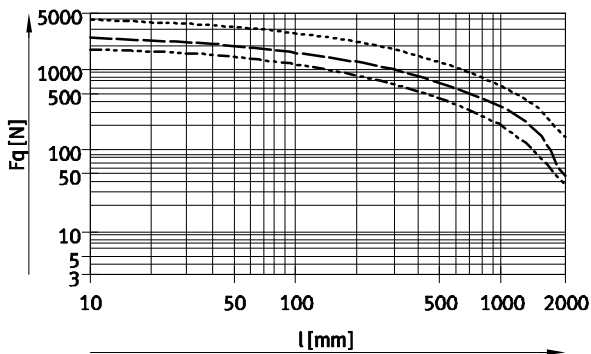
Gewichte [g]				
Kolben-Ø	160	200	250	320
DSBG-...				
Produktgewicht bei 0 mm Hub	11751	15493	29313	50231
Gewichtszuschlag pro 10 mm Hub	208	246	384	623
Bewegte Masse bei 0 mm Hub	4292	5348	9978	16912
Bewegte Masse pro 10 mm Hub	97	97	157	249
DSBG-...-T				
Produktgewicht bei 0 mm Hub	13487	17356	31979	54775
Gewichtszuschlag pro 10 mm Hub	304	343	541	872
Bewegte Masse bei 0 mm Hub	6028	7210	12643	21455
Bewegte Masse pro 10 mm Hub	194	194	314	499

Normzylinder DSBG, ISO 15552

Datenblatt

FESTO

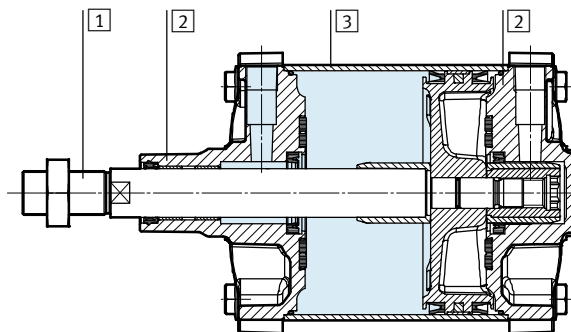
Max. Querkraft F_q in Abhängigkeit von der Hublänge l



- Ø 160/200
- Ø 250
- Ø 320

Werkstoffe

Funktionsschnitt



Normzylinder

1	Kolbenstange, Zuganker	
	DSBG-...	Stahl, hochlegiert
	DSBG-...-R3	hochlegierter Stahl, rostfrei
	DSBG-...-A6	hartverchromter Vergütungsstahl
2	Deckel	Alu-Guss, beschichtet
3	Zylinderrohr	Alu-Knetlegierung, eloxiert
-	Kolbenstangendichtung	
	DSBG-...	NBR
	DSBG-...-T1/-T4	FPM
	Kolbenstangenabstreifer	
	DSBG-...-A6	CuZn
	Pufferdichtung	
	DSBG-...	PUR
	DSBG-...-T1/-T4	FPM
	Pufferkolben	
	DSBG-...	POM
	DSBG-...-T1/-T4	Alu-Knetlegierung
	Werkstoff-Hinweis	
	DSBG-...	RoHS konform
	DSBG-...-T4	LABS-haltige Stoffe enthalten

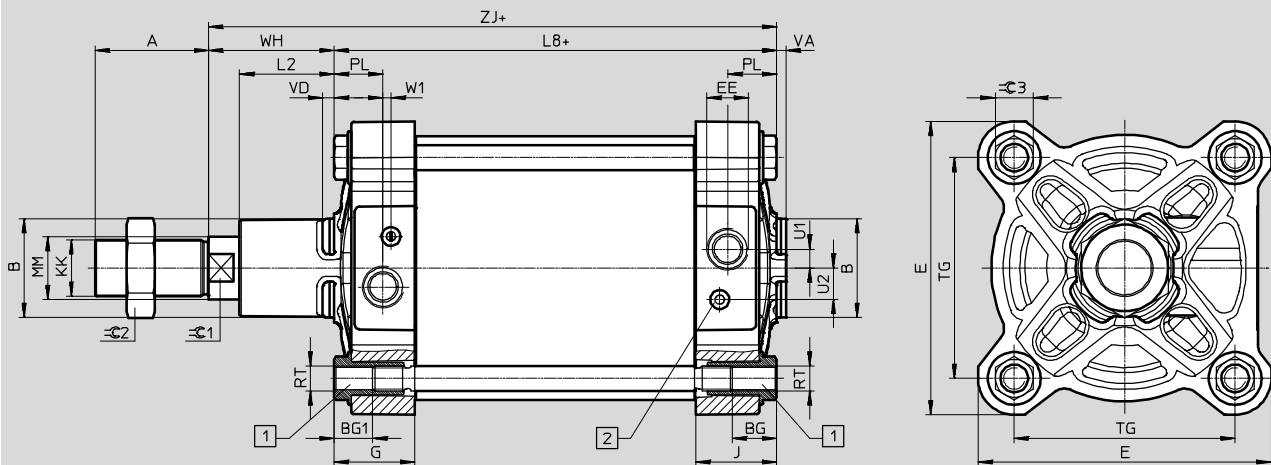
Normzylinder DSBG, ISO 15552

Datenblatt

FESTO

Abmessungen

Download CAD-Daten → www.festo.com



+ = zuzüglich Hublänge

1 Sonderaußen-Sechskantmutter mit Innengewinde für Befestigungselemente

2 Regulierschraube für einstellbare Endlagendämpfung (PPV)

Ø	A	B Ø d11	BG min.	BG1 ±0,5	E ±0,9	EE	G	J
[mm]	-0,5							
160	72	65	24	25	186	G¾	52	52
200	72	75	24	25	230	G¾	48,2	50,2
250	84	90	25	26	284	G1	53	53
320	96	110	28	29	347	G1	60	60

Ø	KK		L2	L8	MM	PL	RT	TG ±1,1	U1
	DSBG-...	-M...							
[mm]									
160	M36x2	M36	60	180±1,1	40	31	M16	140	12
200	M36x2	M36	70	180±1	40	30	M16	175	12
250	M42x2	M42	80	200±1	50	32	M20	220	25
320	M48x2	M48	90	220±2,2	63	37,5	M24	270	25

Ø	U2	VA	VD	W1	WH	ZJ ±1	Ø1	Ø2	Ø3
[mm]		-1							
160	20	6	7,5	5	80±1,3	260	36	55	24 _{h13}
200	20	6	7,5	5	95±1,4	275	36	55	24 _{h13}
250	25	10	13,7	3	105±1,5	305	46	65	41 _{h14}
320	25	10	10,7	1,5	120±1,5	340	55	75	50 _{h14}

Normzylinder DSBG, ISO 15552

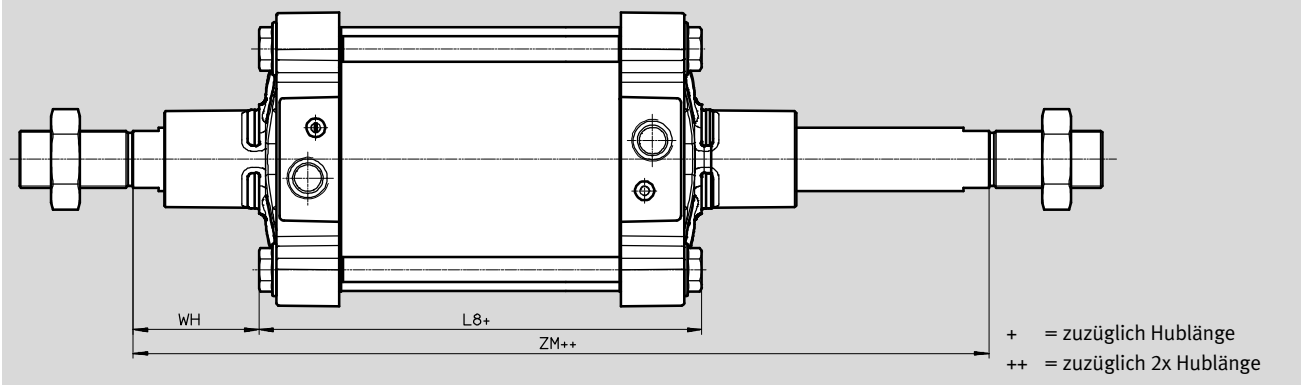
Datenblatt

FESTO

Abmessungen – Varianten

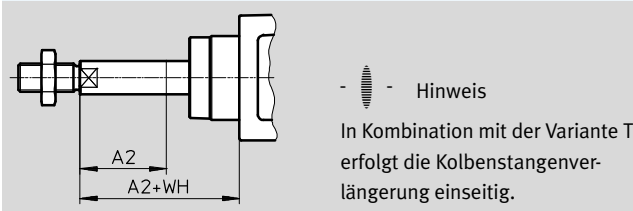
Download CAD-Daten → www.festo.com/de/engineering

T – durchgehende Kolbenstange

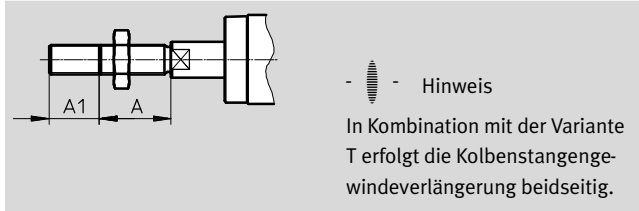


∅	L8	WH	ZM
[mm]			
160	180±1,1	80±1,3	342±1
200	180±1	95±1,4	372±1,2
250	200±1	105±1,5	410±1,6
320	220±2,2	120±1,5	462±1

...E – Kolbenstangenverlängerung



...L – Kolbenstangengewindeverlängerung



∅	A	A1		A2		WH
		min.	max.	min.	max.	
[mm]						
160	72	1	70	1	500	80±1,3
200	72	1	70	1	500	95±1,4
250	84	1	100	1	500	105±1,5
320	96	1	100	1	500	120±1,5

Normzylinder DSBG, ISO 15552

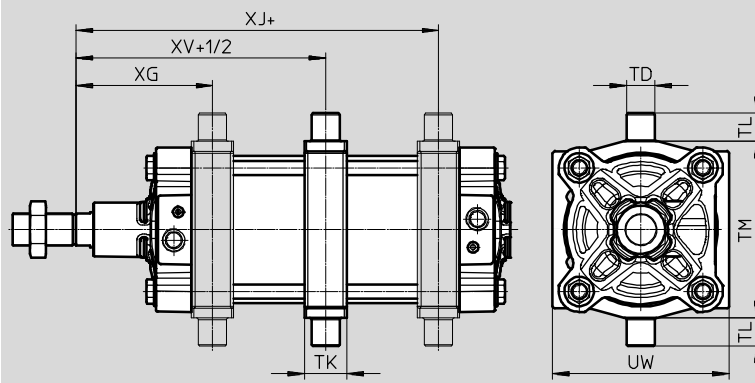
Datenblatt

FESTO

Abmessungen – Varianten

Download CAD-Daten → www.festo.com

V – Mittenschwenkbefestigung



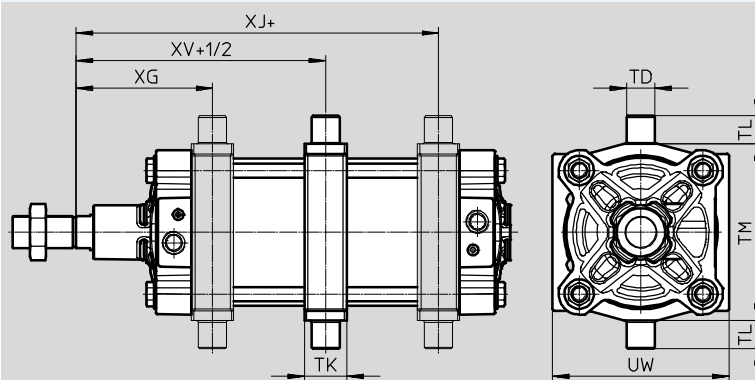
- - Hinweis

Die Schwenkbefestigung ist bei Auslieferung mittig montiert, kann aber jederzeit verschoben werden.

+ = zuzüglich Hublänge
+1/2 = zuzüglich halbe Hublänge

∅	TD	TK	TL	TM	UW	XG	XJ	XV
[mm]	∅ e8		h14	h14		±0,5	±0,5	
160	32	48	32	200	200	157,5	182,5	170
200	32	48	32	250	240	169	200,5	185

...Y – Schwenkzapfenbefestigungsposition



- - Hinweis

Die Maße für die Schwenkzapfenbefestigungsposition (...Y) beziehen sich auf den Grundtyp ohne Kolbenstangenverlängerung. Die Schwenkbefestigung ist formschlüssig verschraubt. Deshalb kann die Position nachträglich nicht verändert werden.

+ = zuzüglich Hublänge
+1/2 = zuzüglich halbe Hublänge

∅	TD	TK	TL	TM	UW	XG	XJ	XV
[mm]	∅ e8		h14	h14		±2,4	±2,4	±2,4
250	40	60	40	320	319	198	209	205
320	50	70	50	400	385	226	233	230

Normzylinder DSBG, ISO 15552

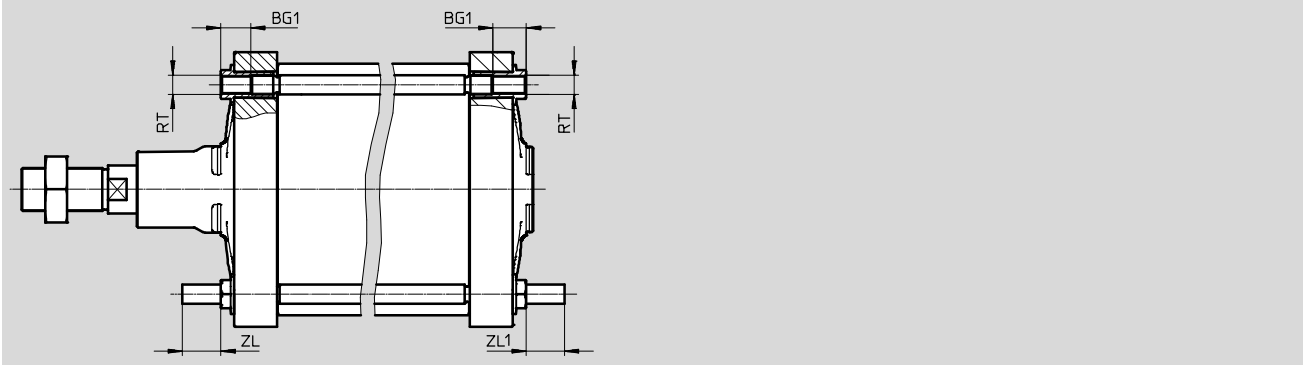
Datenblatt

FESTO

Abmessungen – Varianten

Download CAD-Daten → www.festo.com

B1/B2/B3 – integrierter Stehbolzen



∅	BG	BG1	RT	ZL	ZL1 ¹⁾
[mm]	min.	±0,5		±0,5	
160	24	25	M16	32	32
200	24	25	M16	32	32
250	25	26	M20	40	40
320	28	29	M24	50	50


1) Toleranzen je nach Variante:
 B1: ZL1 = +1/-2; B3: ZL1 = ±0,5

Normzylinder DSBG, ISO 15552

Datenblatt

Bestellangaben					
Kolben-Ø [mm]	Hub [mm]	mit PPV-Dämpfung mit Positionserkennung		mit P-Dämpfung ohne Positionserkennung	
		Teile-Nr.	Typ	Teile-Nr.	Typ
160	25	2029462	DSBG-160-25-PPVA-N3	2536747	DSBG-160-25-P-N3
	40	2029463	DSBG-160-40-PPVA-N3	2536748	DSBG-160-40-P-N3
	50	2029464	DSBG-160-50-PPVA-N3	2536749	DSBG-160-50-P-N3
	80	2029465	DSBG-160-80-PPVA-N3	2536750	DSBG-160-80-P-N3
	100	2029466	DSBG-160-100-PPVA-N3	2536751	DSBG-160-100-P-N3
	125	2029467	DSBG-160-125-PPVA-N3	2536752	DSBG-160-125-P-N3
	160	2029468	DSBG-160-160-PPVA-N3	2536753	DSBG-160-160-P-N3
	200	2029469	DSBG-160-200-PPVA-N3	2536754	DSBG-160-200-P-N3
	250	2029470	DSBG-160-250-PPVA-N3	2536755	DSBG-160-250-P-N3
	320	2029471	DSBG-160-320-PPVA-N3	2536756	DSBG-160-320-P-N3
	400	2029472	DSBG-160-400-PPVA-N3	2536758	DSBG-160-400-P-N3
	500	2029473	DSBG-160-500-PPVA-N3	2536759	DSBG-160-500-P-N3
	1 ... 2700 ¹⁾	2035926	DSBG-160-...-PPVA-N3	2537196	DSBG-160-...-P-N3
	200	25	2390139	DSBG-200-25-PPVA-N3	2537448
40		2390140	DSBG-200-40-PPVA-N3	2537449	DSBG-200-40-P-N3
50		2390141	DSBG-200-50-PPVA-N3	2537450	DSBG-200-50-P-N3
80		2390142	DSBG-200-80-PPVA-N3	2537451	DSBG-200-80-P-N3
100		2390143	DSBG-200-100-PPVA-N3	2537452	DSBG-200-100-P-N3
125		2390144	DSBG-200-125-PPVA-N3	2537454	DSBG-200-125-P-N3
160		2390145	DSBG-200-160-PPVA-N3	2537455	DSBG-200-160-P-N3
200		2390146	DSBG-200-200-PPVA-N3	2537456	DSBG-200-200-P-N3
250		2390147	DSBG-200-250-PPVA-N3	2537457	DSBG-200-250-P-N3
320		2390148	DSBG-200-320-PPVA-N3	2537458	DSBG-200-320-P-N3
400		2390149	DSBG-200-400-PPVA-N3	2537459	DSBG-200-400-P-N3
500		2390150	DSBG-200-500-PPVA-N3	2537460	DSBG-200-500-P-N3
1 ... 2700 ¹⁾		2389803	DSBG-200-...-PPVA-N3	2537445	DSBG-200-...-P-N3
250		1 ... 2250 ¹⁾	2865078	DSBG-250-...-PPVA-N3	2865145
320	1 ... 2250 ¹⁾	3150987	DSBG-320-...-PPVA-N3	3178601	DSBG-320-...-P-N3

1) In Verbindung mit Positionserkennung beträgt der Mindesthub 10 mm.

 Hinweis
 Weitere Varianten im Produktbaukasten → 14

Normzylinder DSBG, ISO 15552

Bestellangaben – Produktbaukasten

FESTO

Bestelltablelle							
Baugröße	160	200	250	320	Bedin- gungen	Code	Eintrag Code
M Baukasten-Nr.	2036032	2344936	2732003	2776472			
Funktion	Normzylinder, doppelwirkend, basierend auf ISO 15552					DSBG	DSBG
O Mittenschwenkbefestigung	ohne						
	zentrisch geklemmt		–			-V	
M Kolben-Ø [mm]	160	200	250	320		-...	
Hub [mm]	1 ... 2700		1 ... 2250		1	-...	
O Kolbenstangenart	einseitig						
	durchgehende Kolbenstange					-T	
M Dämpfung	elastische Dämpfungsringe/-platten beidseitig					-P	
	pneumatische Dämpfung, beidseitig einstellbar					-PPV	
O Positionserkennung	ohne						
	für Näherungsschalter					A	
Norm	entspricht ISO 15552					-N3	N3
Korrosionsschutz	Standard						
	hoher Korrosionsschutz				2	R3	
Temperaturbereich [C°]	Standard						
	warmfeste Dichtungen max. 120					T1	
	0 ... +150		–			T4	
Abstreifervariante	keine						
	Metallabstreifer		–			A6	
Zulassung EU	keine						
	II 2GD				3	EX4	
Schwenkzapfenbefestigung- gungsposition [mm]	ohne						
	–		198 ... 2459	226 ... 2483		-...Y	
Kolbenstangen- verlängerung [mm]	ohne						
	1 ... 500				4	-...E	
Kolbenstangengewinde- Verlängerung [mm]	ohne						
	1 ... 70		1 ... 100		4	-...L	
Kolbenstangengewinde	Standard						
	M36		–			-M36	
	–		M42	–		-M42	
	–		M48			-M48	
Integrierte Stehbolzen	ohne						
	beidseitig					-B1	
	am Lagerdeckel					-B2	
	am Abschlussdeckel					-B3	

- 1** ... In Verbindung mit der Positionserkennung A beträgt der Mindesthub 10 mm
- 2** **R3** Nicht mit V, ...Y
- 3** **EX4** Nicht mit V, P, T1, T4, B1, B2, B3
- 4** **-...E, ...L** Nur bis Hub 2000 mm

- M** Mindestangaben
- O** Optionen

Übertrag Bestellcode

DSBG - - - - - - - - **N3** - - - - -

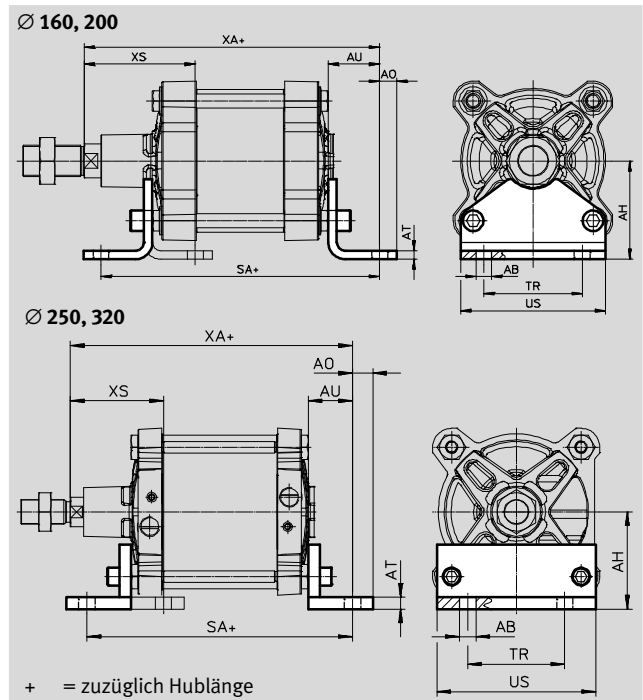
Normzylinder DSBG, ISO 15552

Zubehör

FESTO

Fußbefestigung HNG

Werkstoff:
Stahl, verzinkt
Kupfer- und PTFE-frei

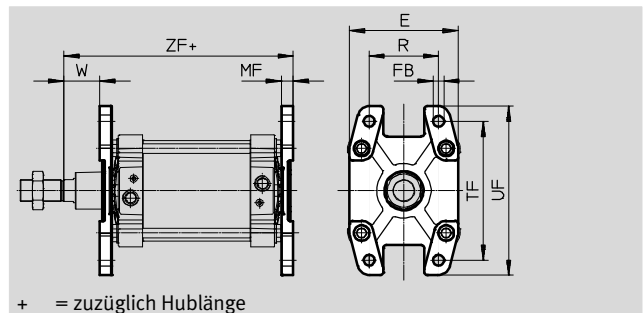
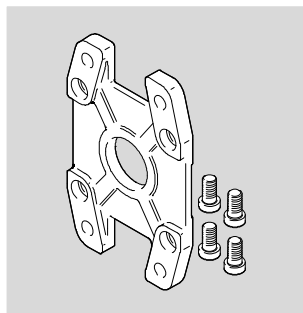


Abmessungen und Bestellangaben														
für Ø	AB	AH	AO	AT	AU	SA	TR	US	XA	XS	KBK ¹⁾	Gewicht	Teile-Nr.	Typ
[mm]	Ø											[g]		
160	18,5	115	20	10	60	300	115	169	320	130	2	3931	34476	HNG-160
200	24	135	30	12	70	320	135	214	345	153	2	6896	34477	HNG-200
250	28	165	35	20	75	350	165	270	380	160	2	17084	157510	HNG-250
320	35	200	40	25	85	390	200	340	425	180	2	29968	157511	HNG-320

1) Korrosionsbeständigkeitsklasse KBK 2 nach Festo Norm FN 940070
Mäßige Korrosionsbeanspruchung. Innenraumanwendung bei der Kondensation auftreten darf. Außenliegende sichtbare Teile mit vorrangig dekorativer Anforderung an die Oberfläche, die in direktem Kontakt zur umgebenden industriellüblichen Atmosphäre stehen.

Flanschbefestigung FNG

Werkstoff:
Kugelgraphitguss lackiert
Kupfer- und PTFE-frei
RoHS konform



Abmessungen und Bestellangaben												
für Ø	E	FB	MF	R	TF	UF	W	ZF	KBK ¹⁾	Gewicht	Teile-Nr.	Typ
[mm]		Ø H13								[g]		
160	180	18	20	115	230	280	60	280	1	3550	34478	FNG-160
200	220	22	25	135	270	320	70	300	1	5321	34479	FNG-200
250	270	26	25	165	330	390	80	330	1	8657	157508	FNG-250
320	340	33	30	200	400	470	90	370	1	15109	157509	FNG-320

1) Korrosionsbeständigkeitsklasse KBK 1 nach Festo Norm FN 940070
Niedrige Korrosionsbeanspruchung. Trockene Innenraumanwendung bzw. Transport- und Lagerschutz. Gilt auch für Teile hinter Abdeckungen, im nicht sichtbaren Innenbereich, oder Teile die im Anwendungsfall abgedeckt sind (z. B. Antriebszapfen).

Normzylinder DSBG, ISO 15552

Zubehör

FESTO

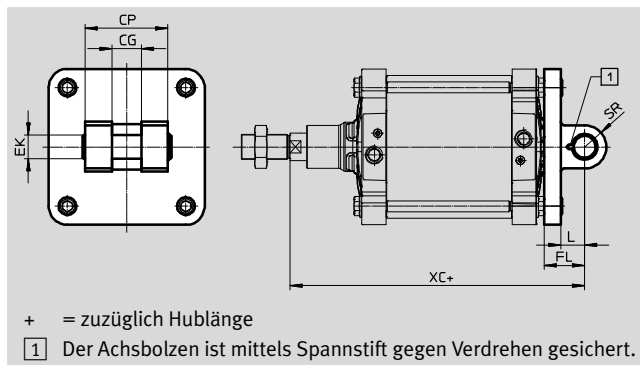
Schwenkflansch SNG

Werkstoff:

Alu-Druckguss

Kupfer- und PTFE-frei

RoHS konform



Abmessungen und Bestellangaben

für Ø	CG	CP	EK Ø	FL	L	SR	XC	KBK ¹⁾	Gewicht	Teile-Nr.	Typ
[mm]	H14	d12	F7 h9	±0,2		max.			[g]		
160	43	122	35	55	35	32	315	2	3577	152597	SNG-160
200	43	122	35	60	35	32	335	2	5160	152598	SNG-200

1) Korrosionsbeständigkeitsklasse KBK 2 nach Festo Norm FN 940070

Mäßige Korrosionsbeanspruchung. Innenraumanwendung bei der Kondensation auftreten darf. Außenliegende sichtbare Teile mit vorrangig dekorativer Anforderung an die Oberfläche, die in direktem Kontakt zur umgebenden industriellen Atmosphäre stehen.

Schwenkflansch SNGB

Werkstoff:

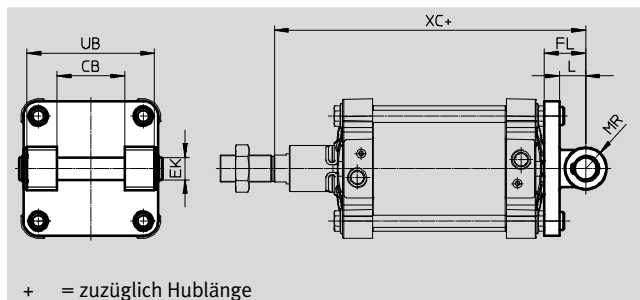
Ø160: Alu-Druckguss

Ø200: Stahl, verzinkt

Ø250/320: Kugelgraphitguss

Kupfer- und PTFE-frei

RoHS konform



Abmessungen und Bestellangaben

für Ø	CB	EK	FL	L	MR	UB	XC	KBK ¹⁾	Gewicht	Teile-Nr.	Typ
[mm]	Ø H14	Ø E10	±0,2			h14			[g]		
160	90	30	55	37	30	170	315	2	3438	34547	SNGB-160
200	90	30	60	40	25	170	335	2	10013	562455	SNGB-200-B
250	110	40	70	47	40	200	375	2	16141	157512	SNGB-250
320	120	45	80	52	45	220	420	2	26636	157513	SNGB-320

1) Korrosionsbeständigkeitsklasse KBK 2 nach Festo Norm FN 940070

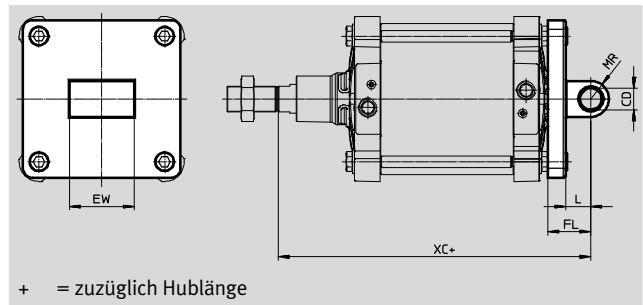
Mäßige Korrosionsbeanspruchung. Innenraumanwendung bei der Kondensation auftreten darf. Außenliegende sichtbare Teile mit vorrangig dekorativer Anforderung an die Oberfläche, die in direktem Kontakt zur umgebenden industriellen Atmosphäre stehen.

Normzylinder DSBG, ISO 15552

Zubehör

Schwenkflansch SNGL

Werkstoff:
Alu-Druckguss
Kupfer- und PTFE-frei

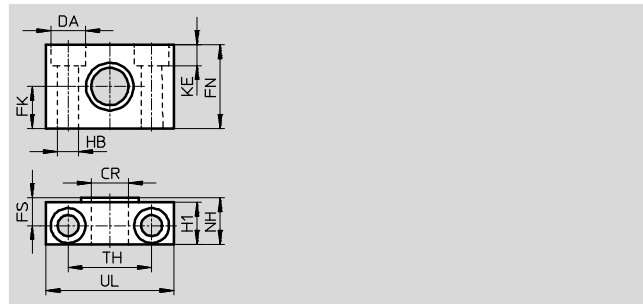
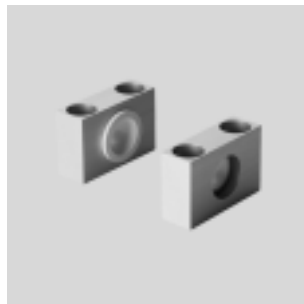


Abmessungen und Bestellangaben										
für Ø	CD	EW	FL	L	MR	XC	KBK ¹⁾	Gewicht	Teile-Nr.	Typ
[mm]	Ø		±0,2					[g]		
160	30	90	55	35	25	315	2	2358	151534	SNGL-160
200	30	90	60	35	25	335	2	3713	151535	SNGL-200

1) Korrosionsbeständigkeitsklasse KBK 2 nach Festo Norm FN 940070
Mäßige Korrosionsbeanspruchung. Innenraumanwendung bei der Kondensation auftreten darf. Außenliegende sichtbare Teile mit vorrangig dekorativer Anforderung an die Oberfläche, die in direktem Kontakt zur umgebenden industrietypischen Atmosphäre stehen.

Lagerstück LNZG

Werkstoff:
Befestigung: Stahl, verzinkt
Gleitlager: Kunststoff
Kupfer- und PTFE-frei
RoHS konform



Abmessungen und Bestellangaben								
für Ø	CR	DA	FK	FN	FS	H1	HB	KE
[mm]	Ø	Ø	±0,2				Ø	
160, 200	32 ^{D11}	26	30	60	22,5	36	18	17
250	40 ^{G7}	33	35	70	27,5	45	22	21,5
320	50 ^{G7}	40	40	80	32,5	55	26	25,5

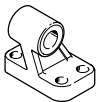
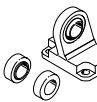

für Ø	NH	TH	UL	KBK ¹⁾	Gewicht	Teile-Nr.	Typ
[mm]		±0,3			[g]		
160, 200	40	60	92	2	659	35780	LNZG-160/200
250	50	90	140	2	2218	157516	LNZG-250
320	60	100	150	2	2934	157517	LNZG-320

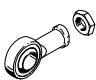
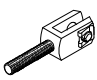
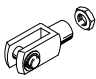
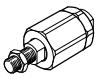
1) Korrosionsbeständigkeitsklasse KBK 2 nach Festo Norm FN 940070
Mäßige Korrosionsbeanspruchung. Innenraumanwendung bei der Kondensation auftreten darf. Außenliegende sichtbare Teile mit vorrangig dekorativer Anforderung an die Oberfläche, die in direktem Kontakt zur umgebenden industrietypischen Atmosphäre stehen.

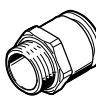
Normzylinder DSBG, ISO 15552

Zubehör


FESTO

Bestellangaben – Befestigungselemente				Datenblätter → Internet: befestigungselement			
Benennung	für Ø	Teile-Nr.	Typ	Benennung	für Ø	Teile-Nr.	Typ
Lagerbock LN/LNG				Lagerbock LSN			
	160	9037	LN-160		160	6988	LSN-160
	200	33898	LNG-200		200	6989	LSN-200
	250	9039	LN-250		250	6990	LSN-250
	320	9040	LN-320		320	6991	LSN-320
Lagerbock LSNG							
	160	152599	LSNG-160				
	200	152600	LSNG-200				

Bestellangaben – Kolbenstangenaufsätze				Datenblätter → Internet: kolbenstangenaufsatz				
Benennung	für Ø	Teile-Nr.	Typ	Benennung	für Ø	Teile-Nr.	Typ	
Gelenkkopf SGS				Gabelkopf SGA				
	160, 200	10775	SGS-M36x2		160, 200	10771	SGA-M36x2	
	250	10776	SGS-M42x2					
	320	10777	SGS-M48x2					
Gelenkkopf SG				Flexo-Kupplung FK				
	160, 200	9581	SG-M36x2		160, 200	10746	FK-M36x2	
	250	9582	SG-M42x2					
	320	9583	SG-M48x2					

Bestellangaben – Steckverschraubungen				Datenblätter → Internet: qs		
	für Ø	Anschluss		Teile-Nr.	Typ	PE ¹⁾
		Gewinde	Schlauch-Außen-Ø			
G-Gewinde mit Außensechskant						
	160, 200	G ^{3/4}	22	8040613	QS-G^{3/4}-22	1

1) Packungseinheit in Stück

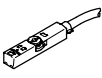
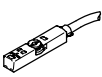
Bestellangaben – Reduziernippel						
	für Ø	Beschreibung		Teile-Nr.	Typ	PE ¹⁾
	Reduziernippel NPFC					
	160, 200	zum Anschluss von QS-Verschraubungen mit Gewinde G ^{1/2} an den Zylinder mit Gewinde G ^{3/4}		8030313	NPFC-R-G34-G12-MF	1
	Reduziernippel D					
	250, 320	zum Anschluss von QS-Verschraubungen mit Gewinde G ^{1/2} an den Zylinder mit Gewinde G1		197634	D-1/2l-1A	1

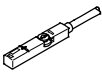
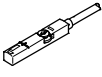
1) Packungseinheit in Stück



Normzylinder DSBG, ISO 15552

Zubehör

FESTO

Bestellangaben – Näherungsschalter für T-Nut, magnetoresistiv						Datenblätter → Internet: smt
	Befestigungsart	Schalt- ausgang	Elektrischer Anschluss	Kabellänge [m]	Teile-Nr.	Typ
Schließer						
	von oben in Nut einsetzbar, bündig mit Zylinderprofil, kurze Bauform	PNP	Kabel, 3-adrig	2,5	574335	SMT-8M-A-PS-24V-E-2,5-OE
			Stecker M8x1, 3-polig	0,3	574334	SMT-8M-A-PS-24V-E-0,3-M8D
			Stecker M12x1, 3-polig	0,3	574337	SMT-8M-A-PS-24V-E-0,3-M12
		NPN	Kabel, 3-adrig	2,5	574338	SMT-8M-A-NS-24V-E-2,5-OE
			Stecker M8x1, 3-polig	0,3	574339	SMT-8M-A-NS-24V-E-0,3-M8D
Öffner						
	von oben in Nut einsetzbar, bündig mit Zylinderprofil, kurze Bauform	PNP	Kabel, 3-adrig	7,5	574340	SMT-8M-A-PO-24V-E-7,5-OE

Bestellangaben – Näherungsschalter für T-Nut, magnetisch Reed						Datenblätter → Internet: sme
	Befestigungsart	Schalt- ausgang	Elektrischer Anschluss	Kabellänge [m]	Teile-Nr.	Typ
Schließer						
	von oben in Nut einsetzbar, bün- dig mit Zylinderprofil	kontakt- behaftet	Kabel, 3-adrig	2,5	543862	SME-8M-DS-24V-K-2,5-OE
				5,0	543863	SME-8M-DS-24V-K-5,0-OE
			Kabel, 2-adrig	2,5	543872	SME-8M-ZS-24V-K-2,5-OE
			Stecker M8x1, 3-polig	0,3	543861	SME-8M-DS-24V-K-0,3-M8D
Öffner						
	von oben in Nut einsetzbar, bündig mit Zylinderprofil	kontakt- behaftet	Kabel, 3-adrig	7,5	546799	SME-8M-DO-24V-K-7,5-OE

Bestellangaben – Verbindungsleitungen					Datenblätter → Internet: nebu
	Elektrischer Anschluss links	Elektrischer Anschluss rechts	Kabellänge [m]	Teile-Nr.	Typ
	Dose gerade, M8x1, 3-polig	Kabel, offenes Ende, 3-adrig	2,5	541333	NEBU-M8G3-K-2.5-LE3
			5	541334	NEBU-M8G3-K-5-LE3
	Dose gerade, M12x1, 5-polig	Kabel, offenes Ende, 3-adrig	2,5	541363	NEBU-M12G5-K-2.5-LE3
			5	541364	NEBU-M12G5-K-5-LE3
	Dose gewinkelt, M8x1, 3-polig	Kabel, offenes Ende, 3-adrig	2,5	541338	NEBU-M8W3-K-2.5-LE3
			5	541341	NEBU-M8W3-K-5-LE3
	Dose gewinkelt, M12x1, 5-polig	Kabel, offenes Ende, 3-adrig	2,5	541367	NEBU-M12W5-K-2.5-LE3
			5	541370	NEBU-M12W5-K-5-LE3

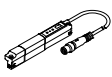
Normzylinder DSBG, ISO 15552


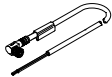
Zubehör


FESTO

Positionstransmitter

Der Positionstransmitter erfasst kontinuierlich die Position des Kolbens. Er verfügt über einen Analogausgang, mit einem zur Kolbenposition proportionalem Ausgangssignal.

Bestellangaben – Positionstransmitter für T-Nut							Datenblätter → Internet: positionstransmitter	
	für Ø	Wegmessbereich	Analogausgang [mA]	Befestigungsart	Elektrischer Anschluss	Kabellänge [m]	Teile-Nr.	Typ
	160, 200	0 ... 50	4 ... 20	von oben in Nut einsetzbar	Stecker M8x1, 4-polig, längs	0,3	1531265	SDAT-MHS-M50-1L-SA-E-0.3-M8
		0 ... 80					1531266	SDAT-MHS-M80-1L-SA-E-0.3-M8
		0 ... 100					1531267	SDAT-MHS-M100-1L-SA-E-0.3-M8
		0 ... 125					1531268	SDAT-MHS-M125-1L-SA-E-0.3-M8
		0 ... 160					1531269	SDAT-MHS-M160-1L-SA-E-0.3-M8

Bestellangaben – Verbindungsleitungen				Datenblätter → Internet: nebu	
	Elektrischer Anschluss links	Elektrischer Anschluss rechts	Kabellänge [m]	Teile-Nr.	Typ
	Dose gerade, M8x1, 4-polig	Kabel, offenes Ende, 4-adrig	2,5	541342	NEBU-M8G4-K-2.5-LE4
			5	541343	NEBU-M8G4-K-5-LE4
	Dose gewinkelt, M8x1, 4-polig	Kabel, offenes Ende, 4-adrig	2,5	541344	NEBU-M8W4-K-2.5-LE4
			5	541345	NEBU-M8W4-K-5-LE4

Bestellangaben – Sensorhalter für Näherungsschalter			Teile-Nr.	Typ
	für Ø	Werkstoffe		
	160, 200	Schiene: Aluminium-Knetlegierung, eloxiert	1553813	DASP-M4-160-A
	250	Schrauben: hochlegierter Stahl, rostfrei	1456781	DASP-M4-250-A
	320		3015256	DASP-M4-320-A