

Kyvné pohony DRVS

FESTO



Kyvné pohony DRVS

technické údaje

FESTO

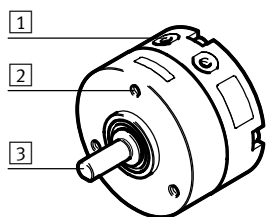
Přehled hlavních údajů

- dvojitý kyvný pohon s kyvným křídlem
- lehčí oproti jiným kyvným pohonům
- moderní a kompaktní konstrukce
- pevný úhel kyvu
- příslušenstvím lze úhel kyvu nastavit
- těleso chrání proti odstříkující vodě a prachu
- bez kovového pevného dorazu

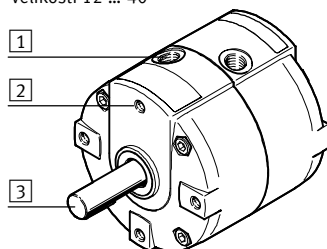
Technické podrobnosti

Kyvné pohony DRVS

velikosti 6, 8



velikosti 12 ... 40



- 1 připojení pneumatiky
- 2 upevňovací závit
- 3 hnací hřídel:
velikosti 6 ... 16: se zploštěním
velikosti 25 ... 40: hřídel s lícovaným perem

Snímač polohy SRBS

Snímač polohy slouží ke snímání koncových poloh kyvných pohonů DRVS.

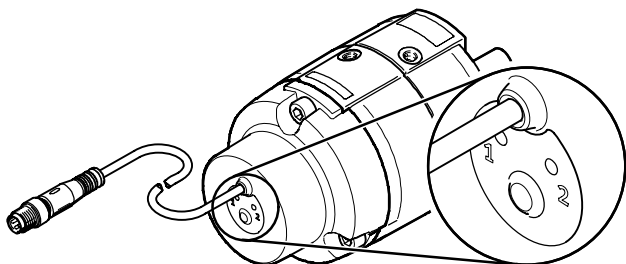
Snímání je magnetické a bezdotykové. Poskytuje 2 spínací body.

Vlastnosti:

- rychlá montáž bez ručního hledání spínacího bodu
- jednoduchá a bezpečná obsluha tlačítkem
- stačí jen jeden připojovací kabel
- dlouhá životnost díky robustnímu a bezdotykovému snímání poloh

Technické údaje:

- rozsah snímání: 0 ... 270°
- opakovatelná přesnost: $\leq 1^\circ$
- 2 spínací výstupy (24 V)
- spínací výstup: programovatelný PNP nebo NPN
- funkce spínacího prvku: lze kombinovat se sadou dorazů KSM



Kyvné pohony DRVS

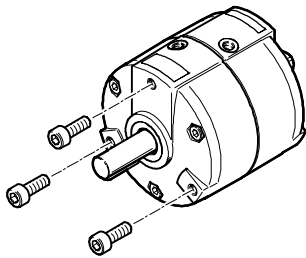
vysvětlení typového značení

FESTO

Možnosti upevnění

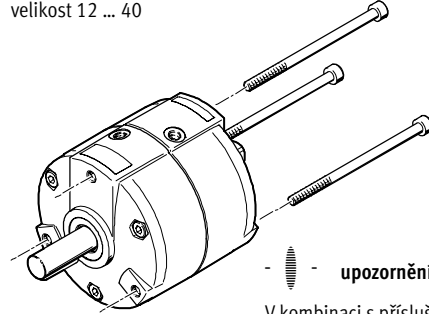
vnitřním závitem

velikost 6 ... 40



průchozími dírami

velikost 12 ... 40

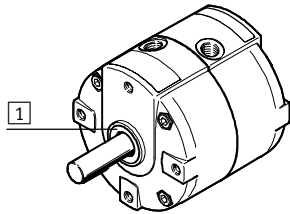


 upozornění

V kombinaci s příslušenstvím není toto upevnění přípustné.

Středění pomocí středícího nástavce

velikost 6 ... 40



1 středící nástavec

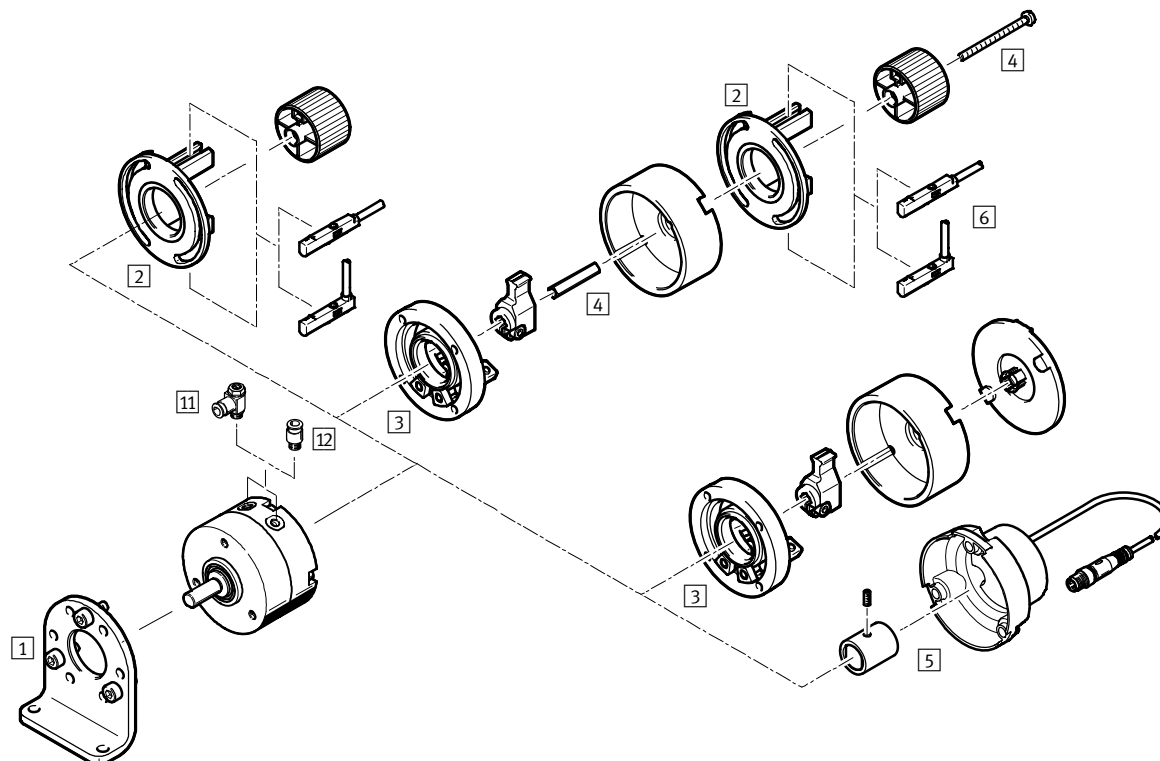
Typové značení

	DRVS	-	12	-	180	-	P	-	
typ									
dvojčinný pohon									
DRVS	kyvný pohon								
velikost [mm]									
úhel kyvu [°]									
tlumení									
P	pružné dorazy na obou stranách								
certifikát EU									
EX4	II 2GD								

Kyvné pohony DRVS

přehled periferií

Velikosti 6 a 8



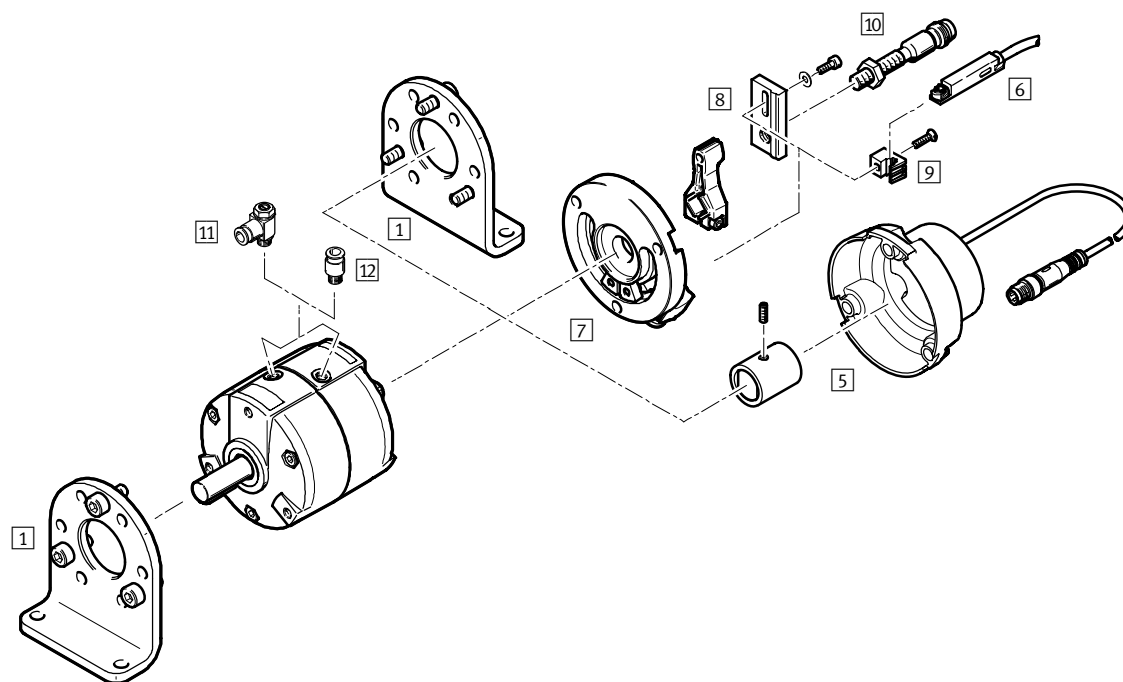
příslušenství	popis	→ strana/ internet
1 patková upevnění DAMH	<ul style="list-style-type: none"> • k upevnění kyvného pohonu • lze namontovat pouze dopředu 	14
2 upevňovací sada WSM....-SME-10	<ul style="list-style-type: none"> • ke snímání úhlu kyvu • k upevnění přibližovacích čidel SME-/SMT-10 • objednávají se odděleně jako příslušenství • lze kombinovat se sadou dorazů KSM • v kombinaci se sadou dorazů KSM potřebujete také objednat adaptační sadu DADP-AK → 18 	18
3 sady dorazů KSM	<ul style="list-style-type: none"> • pro nastavení úhlu kyvu • objednávají se odděleně jako příslušenství • lze kombinovat s upevňovací sadou WSM • v kombinaci s upevňovací sadou potřebujete také objednat adaptační sadu DADP-AK → 18 	18
4 adaptační sady DADP-AK	k upevnění upevňovací sady WSM na sadu dorazů KSM	18
5 snímače polohy SRBS	<ul style="list-style-type: none"> • ke snímání úhlu kyvu • není nutné žádné seřizování čidel • učením stisknutím tlačítka se určí místa sepnutí – koncové polohy úhlu kyvu • lze namontovat přímo na kyvný pohon, bez dalšího příslušenství • objednává se odděleně jako příslušenství • součástí dodávky snímače polohy je magnet, který se upevňuje na hřídel kyvného pohonu 	19
6 přibližovací čidla SME/SMT-10	čidla pro snímání koncových poloh	20
11 jednosměrné škrtkové ventily GRLA	pro regulaci rychlosti	21
12 šroubení s nástrčnou koncovkou QS	pro připojení hadic na stlačený vzduch s tolerovaným vnějším průměrem	quick star

Kyvné pohony DRVS

přehled periferií

FESTO

Velikost 12 ... 40



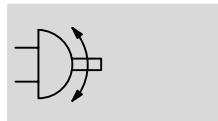
příslušenství	popis	→ strana/ internet
1 patková upevnění DAMH	<ul style="list-style-type: none"> • k upevnění kyvného pohonu • volitelně lze namontovat na jednu nebo obě strany 	14
5 snímače polohy SRBS	<ul style="list-style-type: none"> • ke snímání úhlu kyvu • není nutné žádné seřizování čidel • učením stisknutím tlačítka se určí místa sepnutí – koncové polohy úhlu kyvu • lze namontovat přímo na kyvný pohon, bez dalšího příslušenství • objednávají se odděleně jako příslušenství • součástí dodávky snímače polohy je magnet, který se upevňuje na hřídel kyvného pohonu 	19
6 přibližovací čidla SME/SMT-10	čidla pro snímání koncových poloh	20
7 sady dorazů DADP-ES	<ul style="list-style-type: none"> • pro nastavení úhlu kyvu • objednávají se odděleně jako příslušenství 	16
8 držáky čidel SL-DSM-S	k upevnění kulatých, indukčních čidel SIEN	20
9 držáky čidel SL-DSM-B	k upevnění přibližovacích čidel SME/SMT-10	20
10 přibližovací čidla SIEN	indukční čidla pro snímání koncové polohy	21
11 jednosměrné škrtkové ventily GRLA	pro regulaci rychlosti	21
12 šroubení s nástrčnou koncovkou QS	pro připojení hadic na stlačený vzduch s tolerovaným vnějším průměrem	quick star


Kyvné pohony DRVS

technické údaje

FESTO

funkce



 velikost
6 ... 40



Obecné technické údaje							
velikost	6	8	12	16	25	32	40
připojení pneumatiky	M3		M5		G1/8		
konstrukce	kyvné křídlo						
tlumení	pružné dorazy na obou stranách						
upevnění	vnitřním závitem						
montážní poloha	libovolná						
úhel kyvu [°]	90, 180		90, 180, 270				
úhel kyvu se sadou dorazů KSM, DADP	→ 16						
úhel tlumení [°]	0,5						
opakovatelná přesnost [°]	1						
frekvence kyvu při 6 barech [Hz]	3		2				

Provozní a okolní podmínky							
velikost	6	8	12	16	25	32	40
provozní médium	stlačený vzduch dle normy ISO 8573-1:2010 [7:4:4]						
upozornění k provoznímu/řídícímu médiu	mazaný provoz je možný (od mazání pak již nelze upustit!)						
provozní tlak [bar]	3,5 ... 8		2,5 ... 8		2 ... 8		
teplota okolí ¹⁾ [°C]	0 ... +60						
skladovací teplota [°C]	20						
odolnost korozi KBK ²⁾	1						

1) Berte ohled na rozsah použití čidel.

2) Třída odolnosti korozi 1 dle normy Festo 940 070: konstrukční díly s nižšími nároky na odolnost korozi. Ochrana při přepravě a skladování. Díly bez prvořadých požadavků na vzhled povrchu, např. ve vnitřním prostoru nebo pod krytem.

ATEX ¹⁾	
kategorie ATEX pro plyn	II 2G
ochrana proti zapálení a výbuchu plynu	c T4 X
kategorie ATEX pro prach	II 2D
ochrana proti zapálení a výbuchu prachu	c T120°C X
teplota okolí Ex [°C]	0 °C ≤ Ta ≤ +60 °C
značka CE (viz prohlášení o shodě)	dle směrnice EU pro ochranu proti výbuchu (ATEX)

1) Dbejte na schválení ATEX vztahující se na příslušenství.

Kyvné pohony DRVS

technické údaje

FESTO

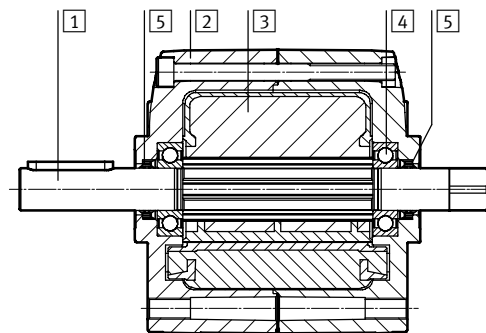
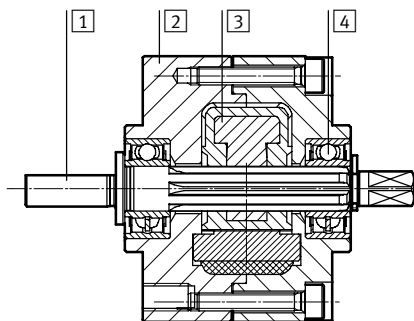
Hmotnosti [g]							
velikost	6	8	12	16	25	32	40
úhel kyvu 90°	38	68	154	272	502	928	1530
úhel kyvu 180°	38	68	152	270	494	912	1500
úhel kyvu 270°	–	–	150	268	486	896	1470

Materiály

funkční řez

DRVS-6/8

DRVS-12 ... 40

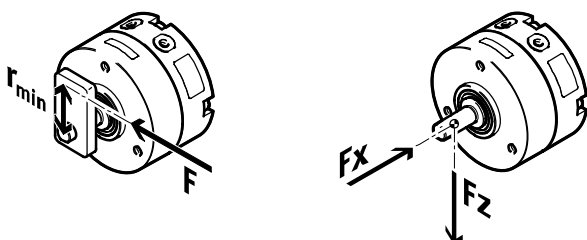


velikost	6	8	12	16	25	32	40
1 hnací hřídel	silně legovaná ocel, nerezová			poniklovaná ocel			
2 těleso	tvárný legovaný hliník, eloxovaný			hliníkový tlakový odlitek, lakovaný			
3 kyvné křídlo	vyztužený PET						
4 kuličková ložiska	válcovaná ložisková ocel						
5 těsnění hřídele	–			PU			NBR
– šrouby	pozinkovaná ocel						
– těsnění	TPE-U(PU)						
– upozornění k materiálu	odpovídá RoHS						

Síly a kroučící momenty

velikost	6	8	12	16	25	32	40
teoretický kroučící moment							
při 6 barech [Nm]	0,15	0,35	1	2	5	10	20
na bar [Nm]	0,025	0,058	0,166	0,33	0,83	1,66	3,33
přípustný poloměr dorazu r [mm]	10	10	15	17	21	28	40
přípustná síla na doraz F [N]	15	30	90	160	320	480	650
max. přípustná dyn. axiální síla $F_x^{1)}$ [N]	10	10	20	25	40	75	120
max. přípustná dyn. radiální síla $F_z^{1)}$ [N]	15	20	25	30	60	200	350
max. přípustný moment setrvačnosti [$\text{kgm}^2 \times 10^{-4}$]	6,5	13	50	100	120	200	350

1) na hnací hřídeli

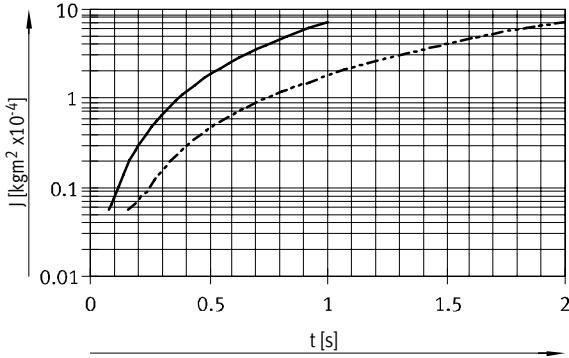


Kyvné pohony DRVS

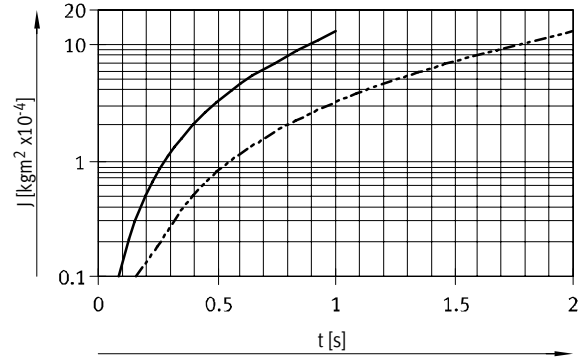
technické údaje

Moment setrvačnosti J v závislosti na době kyvu t

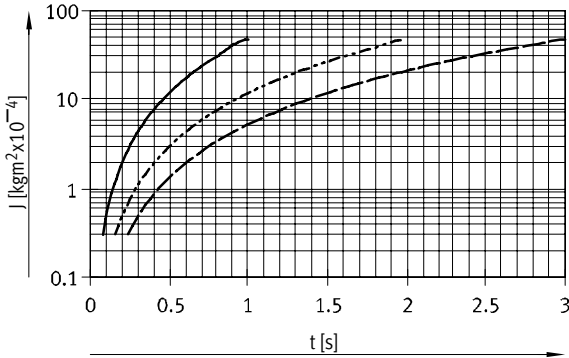
velikost 6



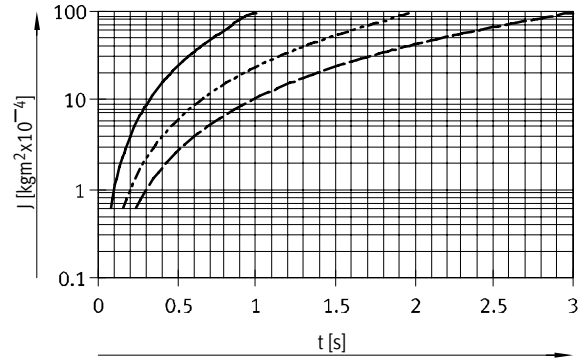
velikost 8



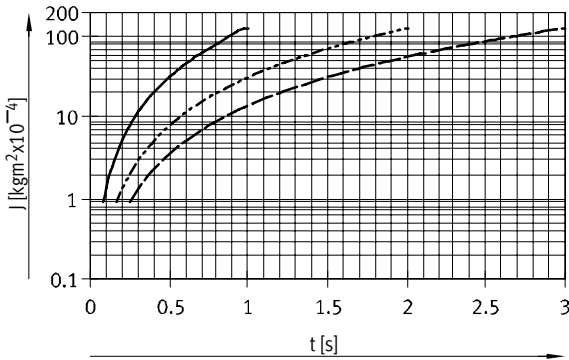
velikost 12



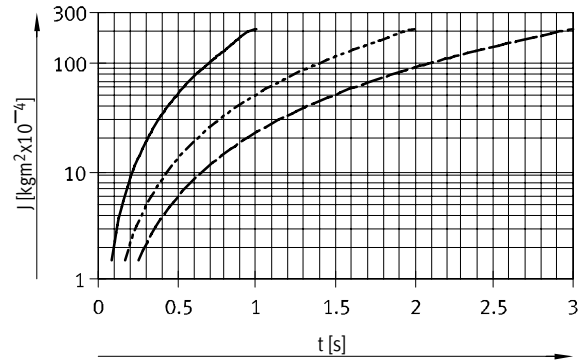
velikost 16



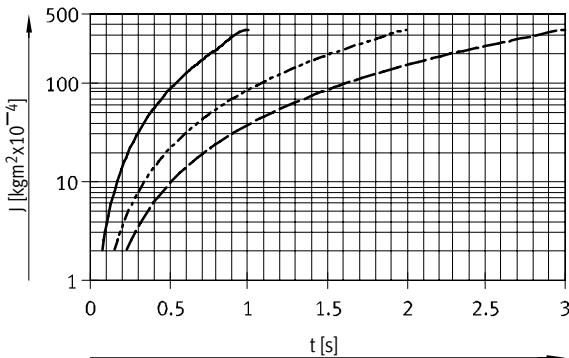
velikost 25



velikost 32



velikost 40



— 90°
 - - - 180°
 - · - 270°

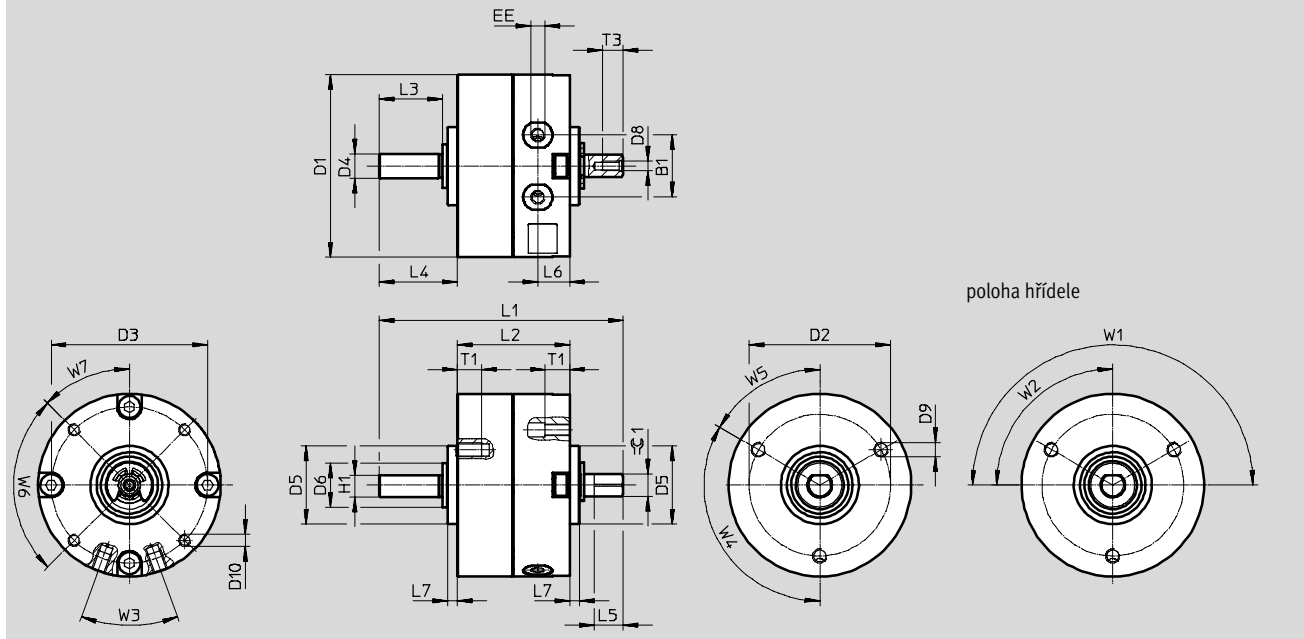
Kyvné pohony DRVS

technické údaje

Rozměry

modely CAD ke stažení → www.festo.com

velikost 6/8



velikost	B1	D1 ∅ ±0,2	D2 ∅ ±0,1	D3 ∅ ±0,1	D4 ∅ g7	D5 ∅ f8	D6 ∅	D8	D9
6	10	29,4	24	25	4	14	8	M2	M3
8	12,8	37,4	29	32	5	16	9	M2	M3

velikost	D10	EE	H1 -0,2	L1	L2	L3	L4	L5 -0,2	L6	L7
6	M2	M3	3,5	43	21	10	13	5	6	2
8	M2,5	M3	4,5	50	23	13	16	6	6,5	2

velikost	T1 +0,5	T3 +0,5	W1 +5°	W2 +5°	W3	W4	W5	W6	W7	∓ 1
6	5	3,5	180°	90°	40°	120°	60°	90°	45°	3
8	5	4,3								3,5

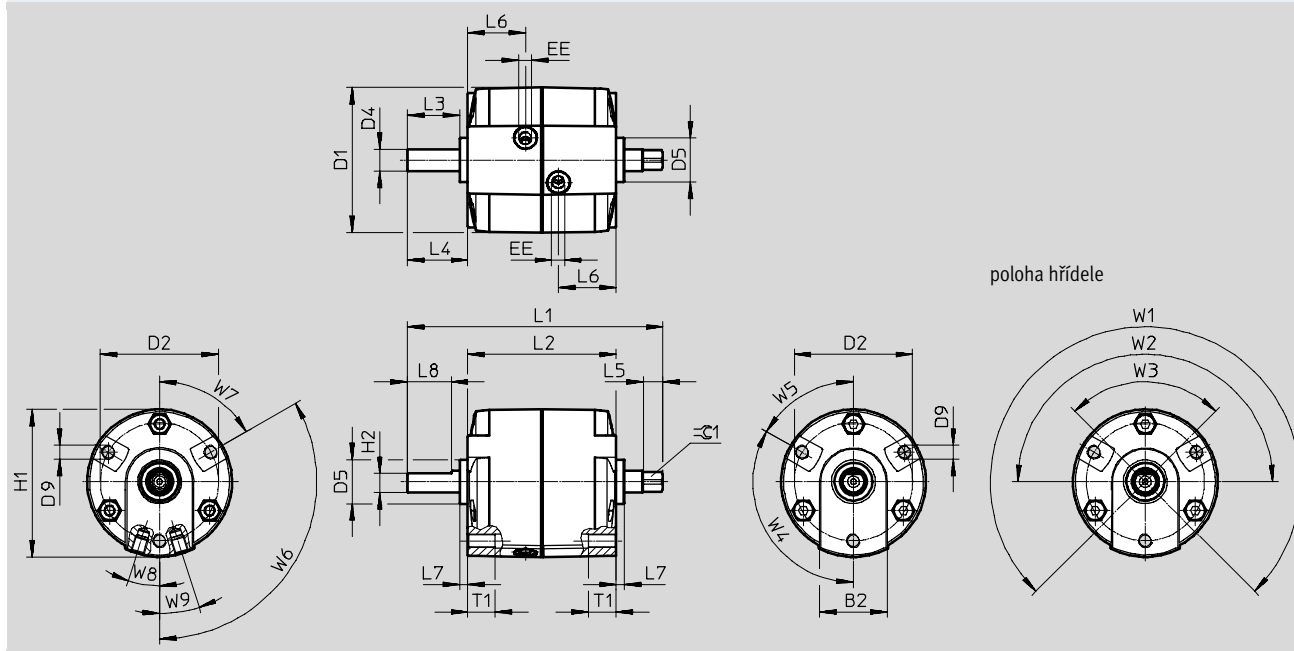
Kyvné pohony DRVS

technické údaje

Rozměry

modely CAD ke stažení → www.festo.com

velikost 12/16



velikost	B2	D1 ∅	D2 ∅ ±0,2	D4 ∅ g7	D5 ∅ -0,1	D9	EE	H1
12	24	45,5	36	6	14	M4	M5	46,3
16	24,5	52,7	43	8	16	M5	M5	53,7

velikost	H2 ±0,1	L1	L2 +0,6/-0,2	L3	L4	L5	L6	L7 +0,1/-0,1	L8 +0,4	T1
12	5	73+0,2/-0,1	40,5	17	20+0,4/-0,6	9±0,1	14,8	3	14	8
16	7	93+0,2/-0,2	54	19	22+0,4/-0,7	7,2+0,1	21	3	16	10

velikost	W1 +7°	W2 +7°	W3 +7°	W4	W5	W6	W7	W8	W9	≈ 1
12	270°	180°	90°	120°	60°	120°	60°	19,5°	19,5°	4,5 _{h11}
16								17,5°	17,5°	6 _{-0,1}

Kyvné pohony DRVS

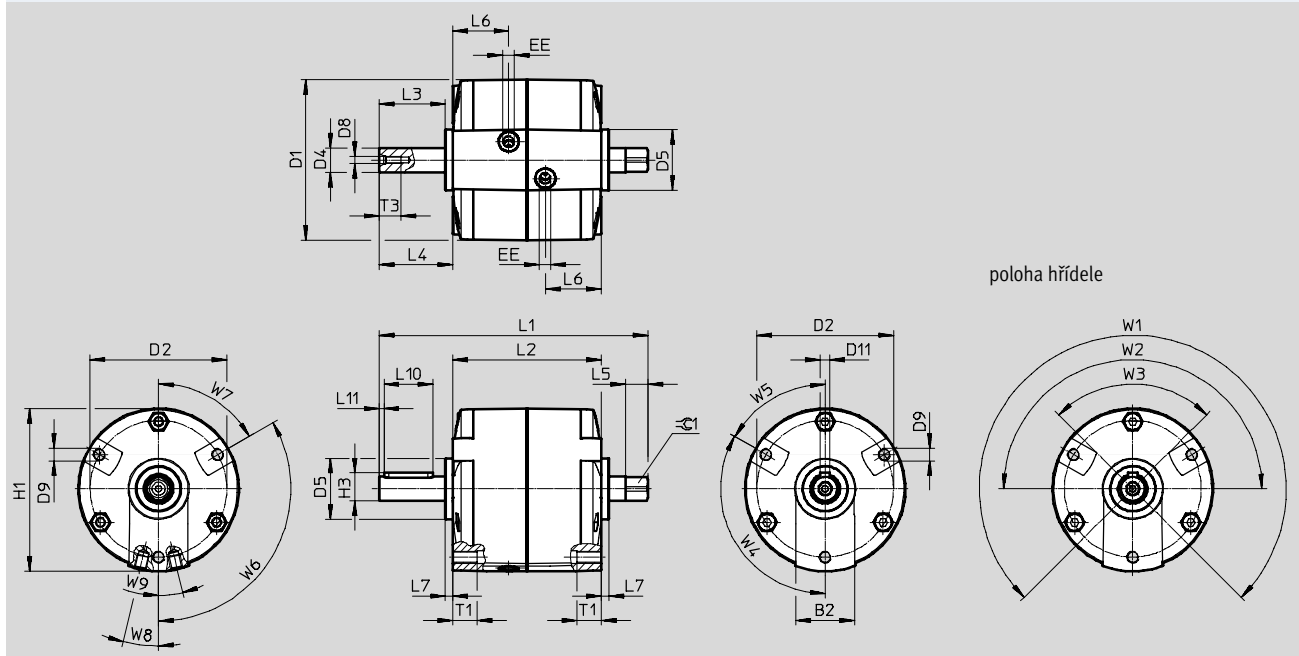
technické údaje

FESTO

Rozměry

velikost 25

modely CAD ke stažení → www.festo.com



velikost	B2	D1	D2	D4	D5	D8	D9	D11
		∅	∅ ±0,2	∅ g7	∅ -0,1			N9
25	24	65,7	56	10	25	M3	M5	4

velikost	EE	H1	H3	L1	L2	L3	L4	L5
			-0,2	+0,2/-0,3	+0,3/-0,2		+0,3/-0,4	
25	M5	66,7	11,5	110,2	61	27,1	30,1	9,2

velikost	L6	L7	L10	L11	T1	T3	W1	W2
		+0,1/-0,1	+0,1			+3	+7°	+7°
25	23	3	20	2	10	9	270°	180°

velikost	W3	W4	W5	W6	W7	W8	W9	≈ 1	lícované pero dle DIN 6885 ¹⁾
	+7°							-0,1	
25	90°	120°	60°	120°	60°	13°	13°	8	A4x4x20

1) obsaženo v dodávce

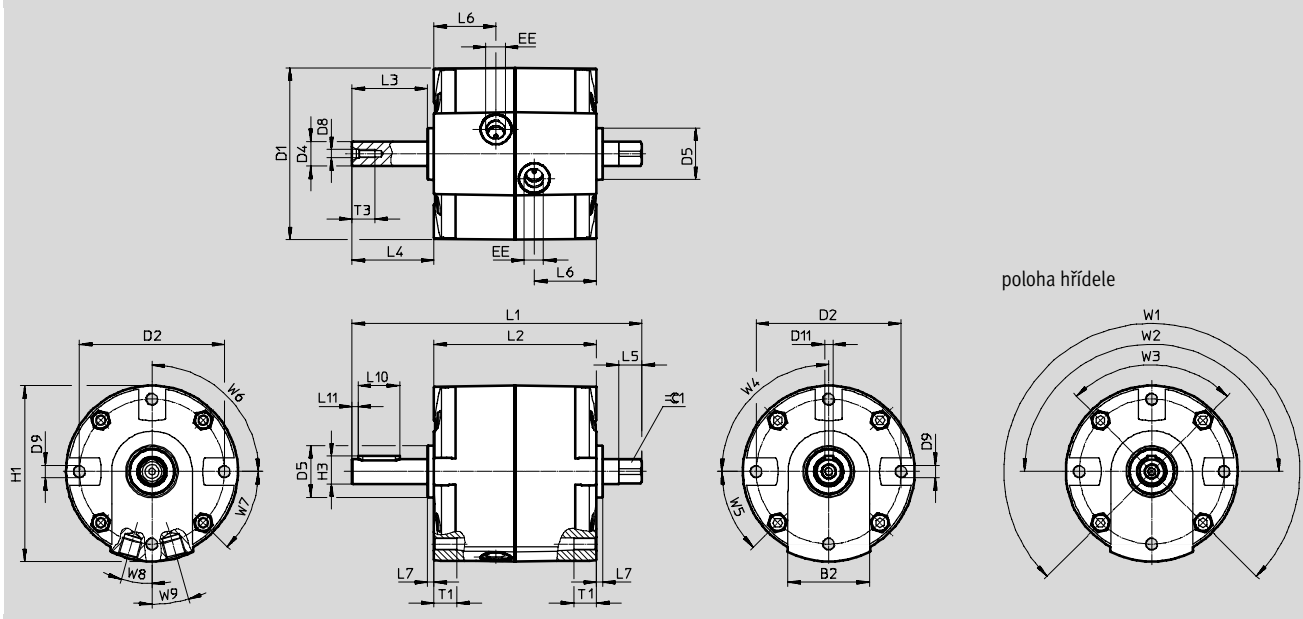
Kyvné pohony DRVS

technické údaje

Rozměry

modely CAD ke stažení → www.festo.com

velikost 32/40



velikost	B2	D1	D2	D4	D5	D8	D9	D11
		∅	∅ ±0,2	∅ g7	∅ -0,1			N9
32	39	83	70	12	25	M4	M6	4
40	42	100,1	87	17	30	M5	M8	5

velikost	EE	H1	H3	L1	L2	L3	L4	L5
			-0,2	+0,2/-0,3			+0,3/-0,6	
32	G1/8	85	13,5	140	78,5+0,5/-0,1	36,5	39,5	11,2
40	G1/8	102,6	19	170	93+0,4	50,5	53,5	16+0,3

velikost	L6	L7	L10	L11	T1	T3	W1	W2
						+3	+7°	+7°
32	30	3+0,1/-0,2	20+0,1	3	11	11	270°	180°
40	37	3+0,2	36,1+0,3	5	13+3	13		

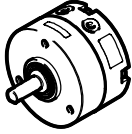
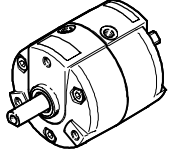
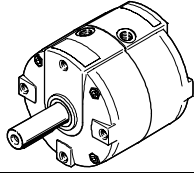
velikost	W3	W4	W5	W6	W7	W8	W9	≈∠ 1	lícované pero dle DIN 6885 ¹⁾
	+7°							h11	
32	90°	90°	45°	90°	45°	16°	16°	10	A4x4x20
40						14,5°	14,5°	13	A5x5x36

1) obsaženo v dodávce

Kyvné pohony DRVS

technické údaje

FESTO

Údaje pro objednávky						
	velikost	úhel kyvu	bez certifikátu ATEX		s certifikátem ATEX	
			č. dílu	typ	č. dílu	typ
	6	90°	1845706	DRVS-6-90-P	2536483	DRVS-6-90-P-EX4
		180°	1845707	DRVS-6-180-P	2536484	DRVS-6-180-P-EX4
	8	90°	1845708	DRVS-8-90-P	2536485	DRVS-8-90-P-EX4
		180°	1845709	DRVS-8-180-P	2536486	DRVS-8-180-P-EX4
	12	90°	1845710	DRVS-12-90-P	2536487	DRVS-12-90-P-EX4
		180°	1845711	DRVS-12-180-P	2536488	DRVS-12-180-P-EX4
		270°	1845712	DRVS-12-270-P	2536489	DRVS-12-270-P-EX4
	16	90°	1845713	DRVS-16-90-P	2536490	DRVS-16-90-P-EX4
		180°	1845714	DRVS-16-180-P	2536491	DRVS-16-180-P-EX4
		270°	1845715	DRVS-16-270-P	2536492	DRVS-16-270-P-EX4
	25	90°	1845716	DRVS-25-90-P	2536493	DRVS-25-90-P-EX4
		180°	1845717	DRVS-25-180-P	2536494	DRVS-25-180-P-EX4
		270°	1845718	DRVS-25-270-P	2536495	DRVS-25-270-P-EX4
	32	90°	1845719	DRVS-32-90-P	2536496	DRVS-32-90-P-EX4
		180°	1845720	DRVS-32-180-P	2536497	DRVS-32-180-P-EX4
		270°	1845721	DRVS-32-270-P	2536498	DRVS-32-270-P-EX4
	40	90°	1845722	DRVS-40-90-P	2536499	DRVS-40-90-P-EX4
		180°	1845723	DRVS-40-180-P	2536500	DRVS-40-180-P-EX4
		270°	1845724	DRVS-40-270-P	2536501	DRVS-40-270-P-EX4

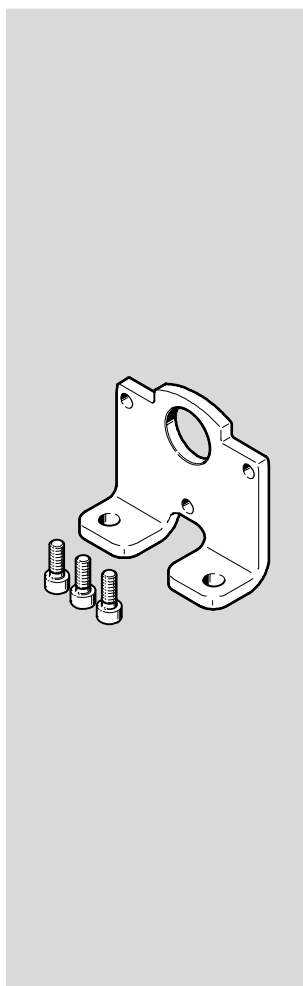
Kyvné pohony DRVS

příslušenství

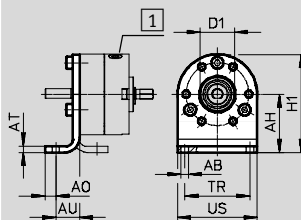
Patková upevnění DAMH

materiál:
pozinkovaná ocel

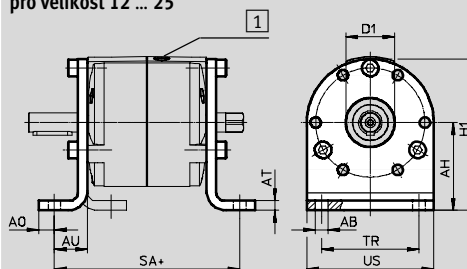
U velikostí 6 a 8 lze patkové upevnění namontovat jen zepředu.



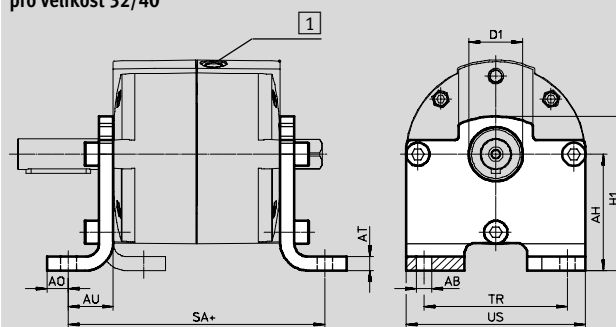
pro velikost 6/8



pro velikost 12 ... 25



pro velikost 32/40

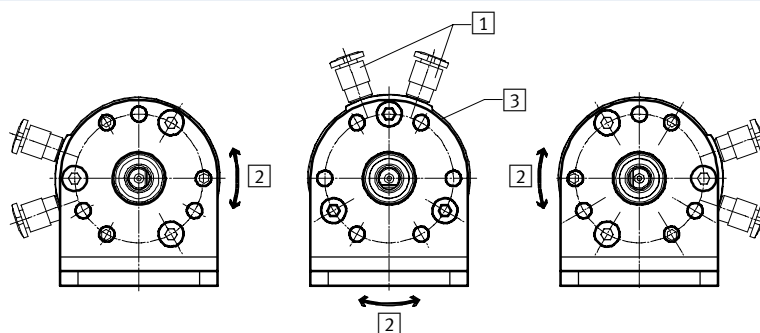


1 přívody stlačeného vzduchu

Varianty montáže v kombinaci s připojeními stlačeného vzduchu

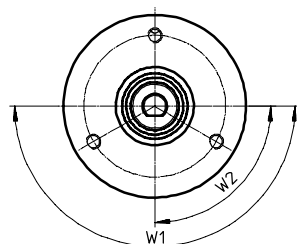
V kombinaci s patkovým upevněním DAMH a připojeními stlačeného vzduchu 1 jsou možné tři varianty upevnění.

Středová poloha úhlu kyvu je vždy na odpovídající pozici 2.

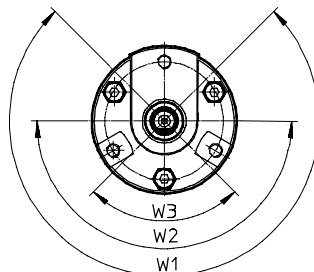


Poloha hřídele při standardní pozici 3 (poloha úhlu kyvu)

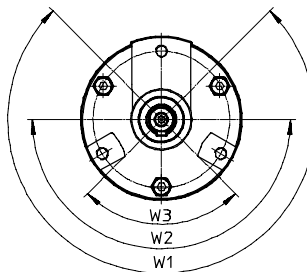
velikost 6/8



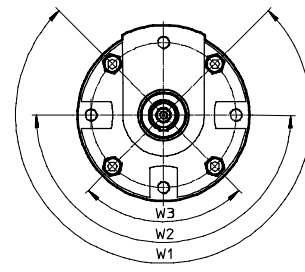
velikost 12/16



velikost 25



velikost 32/40



Kyvné pohony DRVS

příslušenství

FESTO

Rozměry a údaje pro objednávky							
pro velikost	AB ∅ H13	AH	AO	AT	AU	D1 ∅	H1
6	3,5	22±0,2	4	3	11	14 ^{+0,05}	36,8 ^{+0,5/-0,3}
8	3,5	27±0,2	5	3	11	16 ^{+0,05}	45,3±0,4
12	5,5	30±0,2	6	4	14	14 ^{H10}	52 ^{+0,5/-0,3}
16	5,5	35±0,25	7	4	15	16 ^{H10}	61 ^{+0,5/-0,3}
25	6,5	45±0,25	8	5	17	25 ^{H10}	77,5 ^{+0,5/-0,3}
32	8,8	55±0,3	11	6	21	25 ^{H10}	73±0,5
40	8,8	65±0,3	12	8	25	30 ^{H10}	86±0,5

pro velikost	SA	TR	US	hmotnost ¹⁾ [g]	č. dílu	typ
6	–	20	29,6 ^{+0,3/-0,2}	27	3371840	DAMH-Q12-6
8	–	30	36,6±0,3	40	3371841	DAMH-Q12-8
12	68,5	30	44–0,5	79	3371842	DAMH-Q12-12
16	84	40	52–0,5	111	3371843	DAMH-Q12-16
25	95	50	65–0,5	203	3371844	DAMH-Q12-25
32	122,5	60	81,5–0,5	287	3371845	DAMH-Q12-32
40	143	80	100±0,3	529	3371846	DAMH-Q12-40

1) pro patkové upevnění

Kyvné pohony DRVS

příslušenství

FESTO

Sady dorazů DADP-ES

materiál:

kotouč: eloxovaný hliník

páka: beryliový bronz, poniklovaný

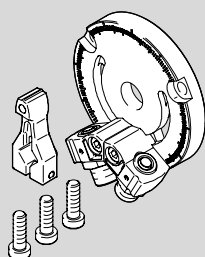
doraz: DADP-12: beryliový bronz,

poniklovaný,

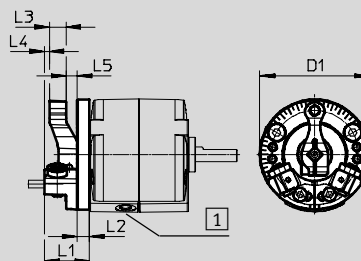
DADP-16 ... 40: ocel, nerez

Popis:

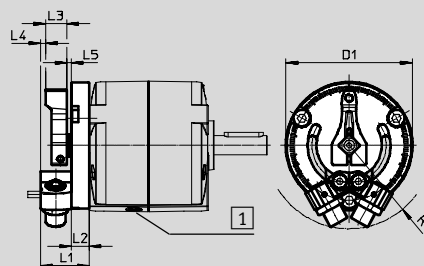
- pro nastavení úhlu kyvu
- s pružnými dorazy k tlumení hluku



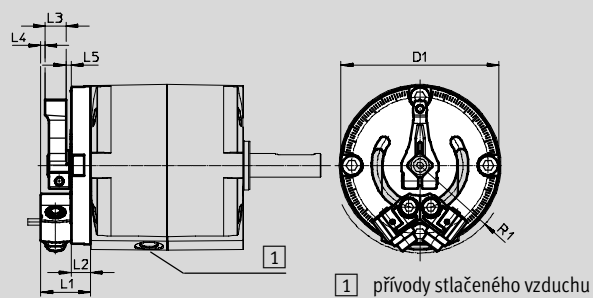
pro velikost 12



pro velikost 16/25



pro velikost 32/40

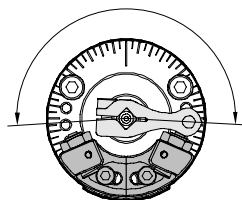


Volitelný kyvný pohyb

Pro rovnoměrný kyvný pohyb doporučujeme umístit dorazy symetricky ke středové poloze.

velikost 12

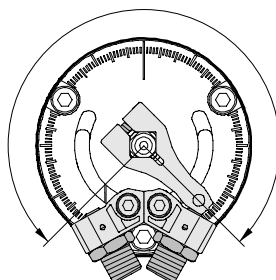
0 ... 190°



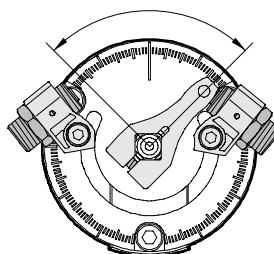
velikost 16 ... 40

varianta montáže 90 ... 270°

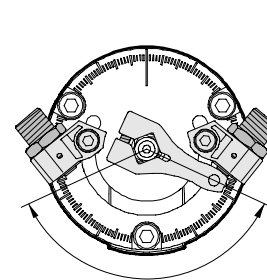
max. 270°



min. 90°



varianta montáže 0 ... 130°



Kyvné pohony DRVS

příslušenství

FESTO

Rozměry a údaje pro objednávky							
pro velikost	D1 ∅	L1	L2	L3	L4	L5	R1
12	45	18,5	5	6,8	2	4,7	–
16	51,7	21,5	9	8,5	2,3	1,7	34
25	64,6	24,8	9,2	10,8	2,5	2,3	43,5
32	81	25,6	10	10,8	2,2	2,6	45,5
40	100	32	12	13,7	3,3	3	58

pro velikost	úhel kyvu [°]	jemné seřízení [°]	hmotnost [g]	č. dílu	typ
12	0 ... 190	–6	60	2536502	DADP-ES-Q12-12
16	0 ... 270	–6	110	2536503	DADP-ES-Q12-16
25	0 ... 270	–6	180	2536504	DADP-ES-Q12-25
32	0 ... 270	–6	250	2536505	DADP-ES-Q12-32
40	0 ... 270	–6	450	2536506	DADP-ES-Q12-40

Kyvné pohony DRVS

příslušenství

Sady dorazů KSM

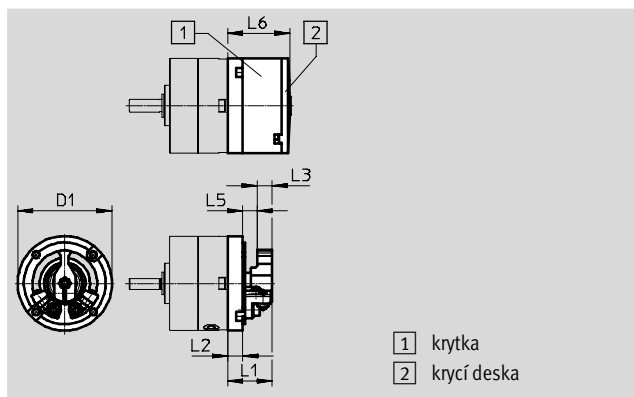
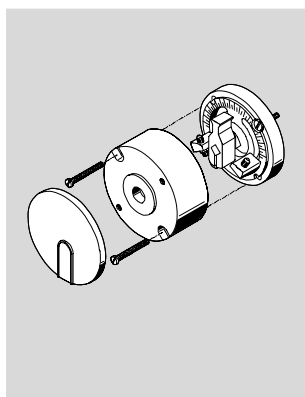
materiál:

těleso: eloxovaný hliník

dorazy: silně legovaná ocel, nerezová

popis:

pro nastavení kyvného úhlu



1 krytka
2 krycí deska

Rozměry a údaje pro objednávky						
pro velikost	D1 ∅	L1	L2	L3	L5	L6
	±0,2	+0,4	+0,3			+0,2/-0,6
6	29,4	11,2	3,2	5	2,5	17,8
8	37,4	17	6	6	5,7	24,9

pro velikost	úhel kyvu [°]	jemné seřízení [°]	hmotnost [g]	č. dílu	typ
6	0 ... 180	-5 ... +1	30	175833	KSM-6
8	0 ... 180	-5 ... +1	70	175834	KSM-8

Upevňovací sady WSM

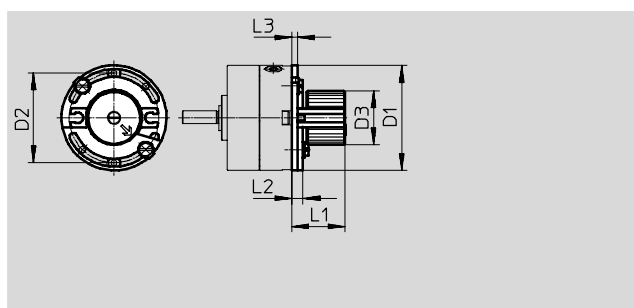
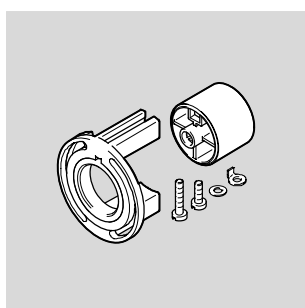
materiál:

držák, držák magnetu: polyamid

lišta v držáku: hliník

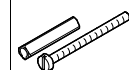
popis:

- ke snímání úhlu kyvu
- k upevnění přibližovacích čidel SME/SMT-10



Rozměry a údaje pro objednávky								
pro velikost	D1 ∅	D2 ∅	D3 ∅	L1	L2	L3	č. dílu	typ
	±0,2	±0,2		±1				
6	29,4	25	17,3	19,5	4	2	173205	WSM-6-SME-10
8	37,4	32	19,3	19,5	4	2	173206	WSM-8-SME-10

Údaje pro objednávky – adaptační sady

	pro velikost	popis	č. dílu	typ
	6	k upevnění upevňovací sady WSM na sadu dorazů KSM	3617044	DADP-AK-Q1-6
	8		3617045	DADP-AK-Q1-8

Kyvné pohony DRVS

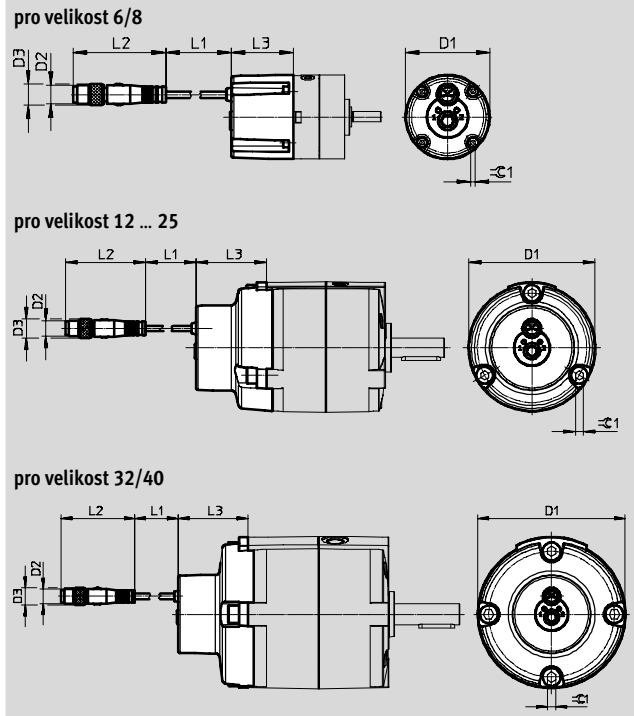
příslušenství

Snímače polohy SRBS

materiál:
těleso: zesílený PA,
poniklovaná mosaz

popis:

- pro snímání koncových poloh
- jednoduchá a bezpečná obsluha tlačítkem
- stačí pouze jeden připojovací kabel

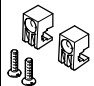



Rozměry a údaje pro objednávky							
pro velikost	D1 Ø	D2	D3 Ø	L1	L2	L3	∠ 1
6	29,4	M8x1	9,6	300	41,1	25,4	1,5
8	32					27,4	2
12	44,6					29,4	3
16	51,6					33,9	4
25	64,5					36	4
32	81,3					38,9	5
40	98,3					40,4	6

pro velikost	rozsah snímání [°]	opakovatelná přesnost [°]	počet spínacích výstupů	spínací výstup	spínací prvek	hmotnost [g]	č. dílu	typ
6	0 ... 270	≤ 1	2	PNP/NPN	spínací/ rozpínací	25	2619969	SRBS-Q12-6-E270-EP-1-S-M8
8						30	2619972	SRBS-Q12-8-E270-EP-1-S-M8
12						42	2393546	SRBS-Q12-12-E270-EP-1-S-M8
16						55	2393547	SRBS-Q12-16-E270-EP-1-S-M8
25						60	2393548	SRBS-Q12-25-E270-EP-1-S-M8
32						81	2393549	SRBS-Q12-32-E270-EP-1-S-M8
40						120	2393550	SRBS-Q12-40-E270-EP-1-S-M8

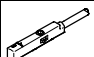
Kyvné pohony DRVS

příslušenství

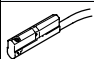
Údaje pro objednávky – držáky čidel					
	pro velikost	popis	č. dílu	typ	PE ¹⁾
	12 ... 40	<ul style="list-style-type: none"> ke snímání úhlu kyvu k upevnění přibližovacích čidel SME/SMT-10 	550661	SL-DSM-B	2
	12 ... 40	<ul style="list-style-type: none"> ke snímání úhlu kyvu k upevnění čidel SIEN-M5 	1130882	SL-DSM-S-M5-B	2
		<ul style="list-style-type: none"> ke snímání úhlu kyvu k upevnění čidel SIEN-M8 	1132360	SL-DSM-S-M8-B	

1) množství v balení

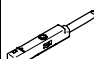
Přibližovací čidla pro velikost 6, 8, 12

Údaje pro objednávky – čidla do kulaté drážky, polovodičová						technické údaje → internet: smt	
	upevnění	spínací výstup	elektrické připojení, směr výstupu	délka kabelu [m]	č. dílu	typ	
spínací							
	pro velikost 6, 8: upevňovací sadou WSM-...-SME-10 pro velikost 12: upevněná na DRVS držákem čidel SL-DSM-B	PNP	kabel, 3 vodiče, podélný	2,5	551373	SMT-10M-PS-24V-E-2,5-L-OE	
			konektor M8x1, 3 piny, podélný	0,3	551375	SMT-10M-PS-24V-E-0,3-L-M8D	

Přibližovací čidla pro velikost 6 ... 40

Údaje pro objednávky – čidla do kulaté drážky, jazýčková relé						technické údaje → internet: sme	
	upevnění	spínací výstup	elektrické připojení, směr výstupu	délka kabelu [m]	č. dílu	typ	
spínací							
	pro velikost 6, 8: s upevňovací sadou WSM-...-SME-10 pro velikost 12 ... 40: držákem čidla SL-DSM-B	kontaktní	kabel, 3 vodiče, podélný	2,5	173210	SME-10-KL-LED-24	
			konektor M8x1, 3 piny, podélný	0,3	173212	SME-10-SL-LED-24	

Přibližovací čidla pro velikost 12 ... 40

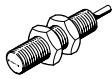
Údaje pro objednávky – čidla do kulaté drážky, jazýčková relé						technické údaje → internet: sme	
	upevnění	spínací výstup	elektrické připojení, směr výstupu	délka kabelu [m]	č. dílu	typ	
spínací							
	držákem čidla SL-DSM-B	kontaktní	kabel, 3 vodiče, podélný	2,5	551365	SME-10M-DS-24V-E-2,5-L-OE	
			konektor M8x1, 3 piny, podélný	0,3	551367	SME-10M-DS-24V-E-0,3-L-M8D	



Kyvné pohony DRVS


příslušenství

FESTO

Indukční čidla pro velikost 12 ... 40

Údaje pro objednávky – čidla, indukční						technické údaje → internet: sien
	upevnění	závit	kontakt	připojení	č. dílu	typ
	držákem čidla SL-DSM-S	M5	spínací	kabel, 2,5 m	150370	SIEN-M5B-PS-K-L
				konektor	150371	SIEN-M5B-PS-S-L
	M8	spínací	kabel, 2,5 m	150386	SIEN-M8B-PS-K-L	
			konektor	150387	SIEN-M8B-PS-S-L	

Údaje pro objednávky – spojovací kabely					technické údaje → internet: nebu
	elektrické připojení vlevo	elektrické připojení vpravo	délka kabelu [m]	č. dílu	typ
	přímá zásuvka, M8x1, 3 piny	kabel, volný konec, 3 vodiče	2,5	541333	NEBU-M8G3-K-2.5-LE3
			5	541334	NEBU-M8G3-K-5-LE3
	úhlová zásuvka, M8x1, 3 piny	kabel, volný konec, 3 vodiče	2,5	541338	NEBU-M8W3-K-2.5-LE3
			5	541341	NEBU-M8W3-K-5-LE3

Údaje pro objednávky – jednosměrné škrťací ventily					technické údaje → internet: grla	
	pro velikost	připojení		materiál	č. dílu	typ
		závit	pro hadici s vnějším Ø			
pro odvětrání						
	6, 8	M3	3	kov	175041	GRLA-M3-QS-3
	12, 16, 25	M5	3		193137	GRLA-M5-QS-3-D
			4		193138	GRLA-M5-QS-4-D
32, 40	G1/8	3	193142		GRLA-1/8-QS-3-D	
		4	193143		GRLA-1/8-QS-4-D	
		6	193144		GRLA-1/8-QS-6-D	
		8	193145	GRLA-1/8-QS-8-D		