

Zweihand-Steuerblöcke ZSB

FESTO



Zweihand-Steuerblöcke ZSB

Merkmale

FESTO

Funktion

Der pneumatische Zweihand-Steuerblock ZSB kommt dort zum Einsatz, wo die Bedienungsperson bei Handbetätigung einer Unfallgefahr ausgesetzt ist, z. B. beim Auslösen von Druckluftzylindern oder Einrichtungen, bei denen beide Hände beim Starten aus dem Gefahrenbereich entfernt sein müssen.

Nur wenn die beiden Eingänge 1₁ und 1₂ des ZSB gleichzeitig, d. h. innerhalb von max. 0,5 Sekunden durch zwei externe 3/2-Wege-Tasterventile beaufschlagt werden, schaltet der ZSB durch. Am Anschluss 2 liegt ein Ausgangssignal an.

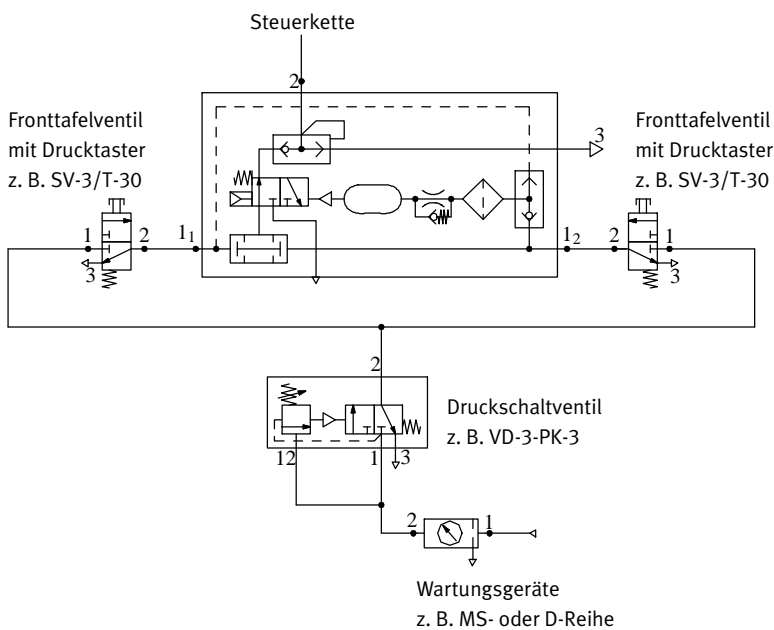
Solange beide Tasterventile betätigt sind, führt Ausgang 2 Druck.


Durch Loslassen eines oder beider Tasterventile wird der Durchfluss sofort unterbrochen, der Ausgang 2 wird drucklos. Das System entlüftet von 2 nach 3.

Der pneumatische Zweihand-Steuerblock ist ein Sicherheitsbauteil nach EU-Maschinen-Richtlinie.

Er entspricht der Kategorie 1, PL "c" nach EN ISO 13849-1 bzw. dem Typ III A nach EN 574.

Schaltungsbeispiel



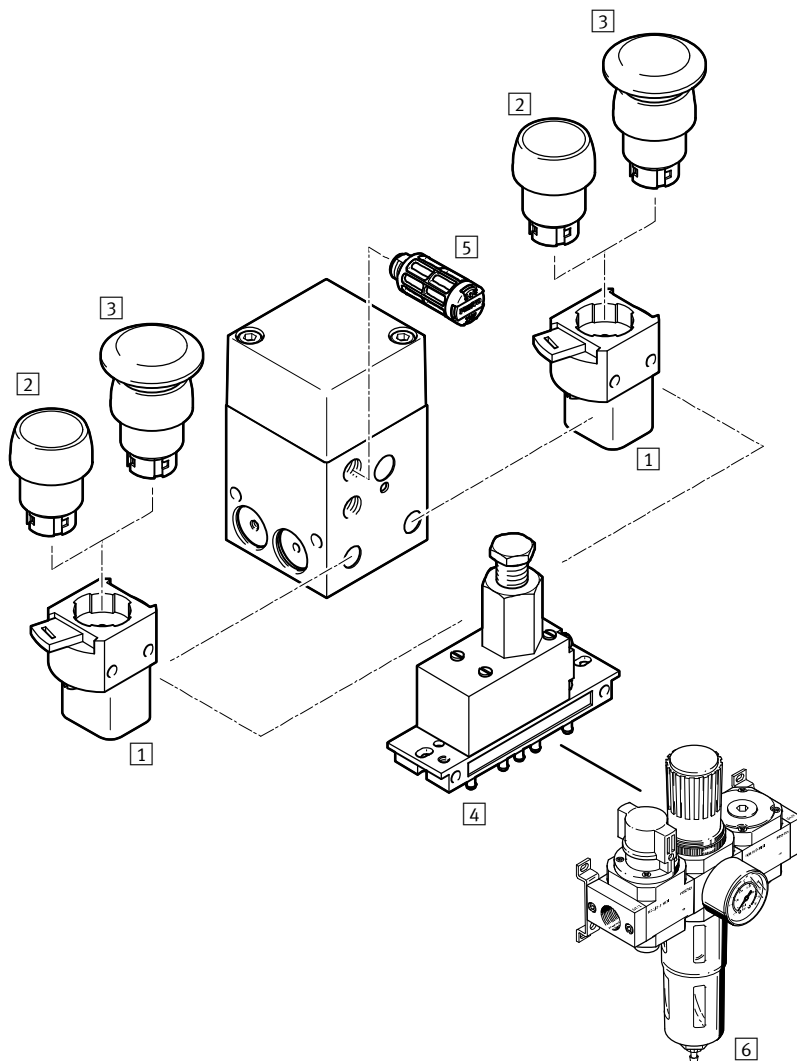
 Hinweis

Bei der Montage der beiden Handtaster zur Betätigung des Zweihand-Steuerblocks ist dafür zu sorgen, dass die Schutzwirkung nicht auf einfache Weise aufgehoben werden kann, z. B. durch Betätigung mittels Hand und Ellbogen usw. Gegebenenfalls ist ein zusätzliches Schutzblech an den Handtastern anzubringen!

Zweihand-Steuerblöcke ZSB

Peripherieübersicht

FESTO



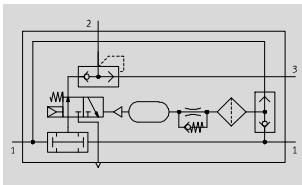
Zubehör		Kurzbeschreibung	→ Seite/Internet
1	Fronttafelventil SV	Sitzventil mit Schnell-Rastkupplung für Betätigungsaufsätze	6
2	Drucktaster T	Betätigungsaufsatz für Fronttafelventil SV	6
3	Pilztaster P	Betätigungsaufsatz für Fronttafelventil SV	6
4	Druckschaltventil VD	Zur Absicherung des für den Betrieb erforderlichen Mindestdrucks von 4 bar	6
5	Schalldämpfer U	Zur Geräuschminderung am Abluftanschluss	6
6	Wartungsgeräte-Kombination – Baureihe D – Baureihe MS	Zur Druckluftaufbereitung	lfr*k* msb




Zweihand-Steuerblöcke ZSB

FESTO

Datenblatt

Funktion



-  - Durchfluss bis 50 l/min
-  - Temperaturbereich 0 ... +60 °C
-  - Betriebsdruck 4 ... 8 bar



Sicherheitstechnische Kenngrößen	
Sicherheitsfunktion	Zweihandbedienung gemäß EN ISO 12100
Performance Level (PL)	Zweihandbedienung: Kategorie 1, PL c nach EN ISO 13849-1
Safety Integrity Level (SIL)	Zweihandbedienung: SIL 1 nach IEC 61508 (einsetzbar in SIL 1-Steuerungen nach IEC 62061)
Bewährtes Bauteil	ja
Normenzulassung	Typ III A nach EN 574
Zertifikat ausstellende Stelle	IFA 1201046
CE-Zeichen (siehe Konformitätserklärung)	nach EU-Maschinen-Richtlinie
Schockfestigkeit	Schockprüfung mit Schärfegrad 2 nach FN 942017-5 und EN 60068-2-27

Allgemeine Technische Daten	
Pneumatischer Anschluss	G $\frac{3}{8}$
Nennweite [mm]	4
Betätigungsart	pneumatisch
Konstruktiver Aufbau	Sitzventil mit Rückstellfeder
Befestigungsart	mit Durchgangsbohrung mit Innengewinde
Einbaulage	beliebig
Normalnenndurchfluss [l/min]	50
Produktgewicht [g]	420

Betriebs- und Umweltbedingungen	
Betriebsdruck [bar]	4 ... 8
Betriebsmedium	Druckluft nach ISO 8573-1:2010 [7:4:4]
Hinweis zum Betriebs-/ Steuermedium	geölter Betrieb möglich (im weiteren Betrieb erforderlich)
Umgebungstemperatur [°C]	0 ... +60
Korrosionsbeständigkeit KBK ¹⁾	1
CE-Zeichen (siehe Konformitätserklärung)	nach EU-Maschinen-Richtlinie

1) Korrosionsbeständigkeitsklasse KBK 1 nach Festo Norm FN 940070
Niedrige Korrosionsbeanspruchung. Trockene Innenraumanwendung bzw. Transport- und Lagerschutz. Gilt auch für Teile hinter Abdeckungen, im nicht sichtbaren Innenbereich, oder Teile die im Anwendungsfall abgedeckt sind (z. B. Antriebszapfen).

Werkstoffe	
Gehäuse	Aluminium-Knetlegierung, eloxiert
Deckel	Aluminium-Druckguss
Dichtungen	NBR
Werkstoff-Hinweis	RoHS konform

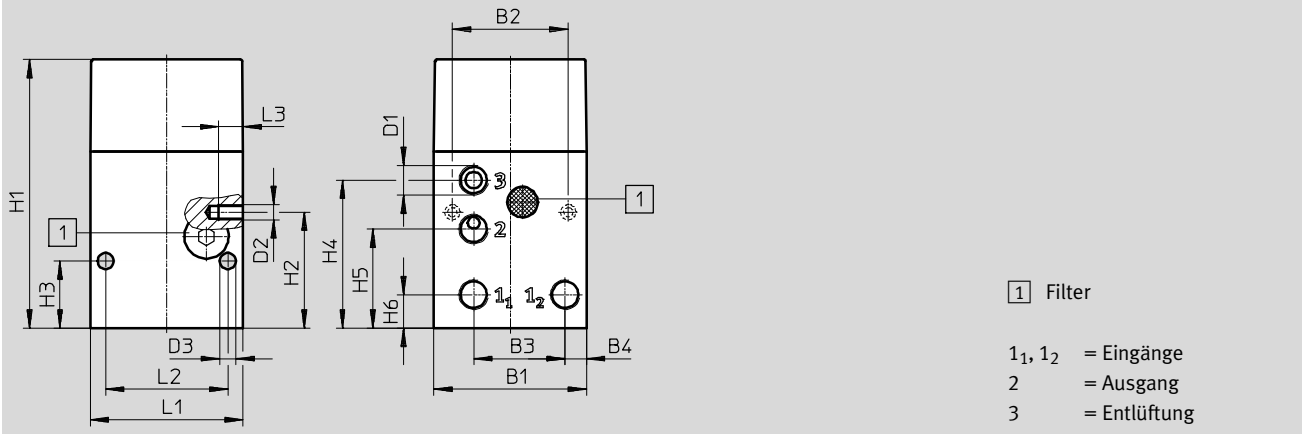
Zweihand-Steuerblöcke ZSB

Datenblatt

FESTO

Abmessungen

Download CAD-Daten → www.festo.com



B1	B2	B3	B4	D1	D2	D3 Ø	H1	H2	H3	H4	H5	H6	L1	L2	L3
50	38	30,1	7	G1/8	M5	5,3	88	38	22	48,5	32,5	11	50	40	8

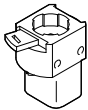
Bestellangaben

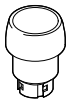
	Teile-Nr.	Typ
Zweihand-Steuerblock	576656	ZSB-1/8-B

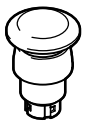
Zweihand-Steuerblöcke ZSB

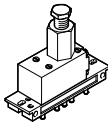
FESTO


Zubehör

Bestellangaben – Fronttafelventil SV				Datenblätter → Internet: sv	
	Pneumatischer Anschluss	Ventilfunktion	Betriebsdruck [bar]	Teile-Nr.	Typ
	M5	3/2-Wegeventil, geschlossen monostabil	-0,95 ... 8	6817	SV-3-M5

Bestellangaben – Drucktaster T			Datenblätter → Internet: t	
	Farbe	Einbaudurchmesser [mm]	Teile-Nr.	Typ
	schwarz	22,5	9289	T-22-SW
		30,5	9291	T-30-SW

Bestellangaben – Pilztaster P			Datenblätter → Internet: p	
	Farbe	Einbaudurchmesser [mm]	Teile-Nr.	Typ
	schwarz	22,5	9293	P-22-SW
		30,5	9295	P-30-SW

Bestellangaben – Druckschaltventil VD				Datenblätter → Internet: vd	
	Pneumatischer Anschluss	Ventilfunktion	Betriebsdruck [bar]	Teile-Nr.	Typ
	PK-3	3/2-Wegeventil, in Grundstellung geschlossen, Schaltdruck einstellbar	1,8 ... 8	9270	VD-3-PK-3

Bestellangaben – Schalldämpfer U			Datenblätter → Internet: u	
	Pneumatischer Anschluss	Werkstoff	Teile-Nr.	Typ
	G1/8	Polyacetal	2307	U-1/8
		Aluminium-Druckguss	6841	U-1/8-B