

Ventilreihe VOFD

FESTO



Magnetventile VOFD

Merkmale

FESTO

Allgemeines

- Die Ventile der Baureihe VOFD sind spezielle 3/2 Wegeventile für den Bereich Prozessautomation, für die Anwendung in chemischen und petrochemischen Anlagen. Dort werden Sie häufig als Vorsteuerventile für Klappen und Antriebe verwendet. Dank Ihrer robusten Konstruktion und der hohen Korrosionsbeständigkeit sind die Ventile für den Outdooreinsatz unter erschwerten Umgebungsbedingungen geeignet.
- Mit NAMUR Flanschbild eignen sie sich die Magnetventile besonders für Schwenkantriebe. Die integrierte Federraumbelüftung schützt Schwenkantriebe mit Federrückstellung (einfachwirkende Zylinder und Antriebe) vor verschmutzter Umgebungsluft und Witterungseinflüssen wie Regen
- Mit TÜV Gutachten bis AK7/SIL-4

Funktion, Bauart

- 3/2 direktgesteuerte Sitzventile

Sicherheit

- Sie können in Emergency shut down (ESD) Anwendungen eingesetzt werden
- Geeignet zur Verwendung in sicherheitsgerichteten Systemen bis einschließlich SIL4 nach IEC 61508

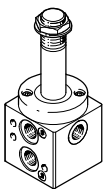
Robust

- Die Oberfläche der Ventilhülse ist hartematerialiert. Bei dieser Behandlung wird die Aluminium Oberfläche in eine sehr harte Aluminiumoxid-schicht mit Titanoxid-Einlagerungen umgewandelt. Durch diese Behandlung erhalten die Ventile eine sehr hohe Verschleiss- und Abriebfestigkeit sowie erstklassige Gleiteigenschaften. Dadurch wird ein optimaler Schutz gegen atmosphärische und chemische Einflüsse erreicht.
- Die Medienbeständigkeit des Produktes finden Sie unter → www.festo.com.

Wirtschaftlich

- Ein Ventil - zwei Anschlussmöglichkeiten
- Anschlussbild nach NAMUR zur Direktmontage Antrieb sowie G- u. NPT Gewindeanschlüsse
- Handhilfsbetätigung optional bestellbar
- Handhilfsbetätigung kann nachträglich montiert und wieder entfernt werden - keine separate zusätzliche Ventilversion notwendig

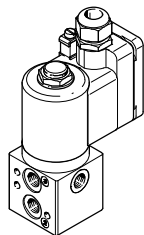
VOFD - Grundventile



- 3/2 Wegeventile
- G $\frac{1}{4}$, NPT $\frac{1}{4}$ Anschlüsse
- NAMUR Anschlussbild, NAMUR Anschlussbild mit P-Kanal

→ Seite 7

VOFD - Magnetventile



- Kombination aus VOFD Grundventil und VACC-S18 Spule
- 3/2 Wegeventile
- Zündschutzarten Ex emb II

→ Seite 13

Zubehör für VOFD Ventile

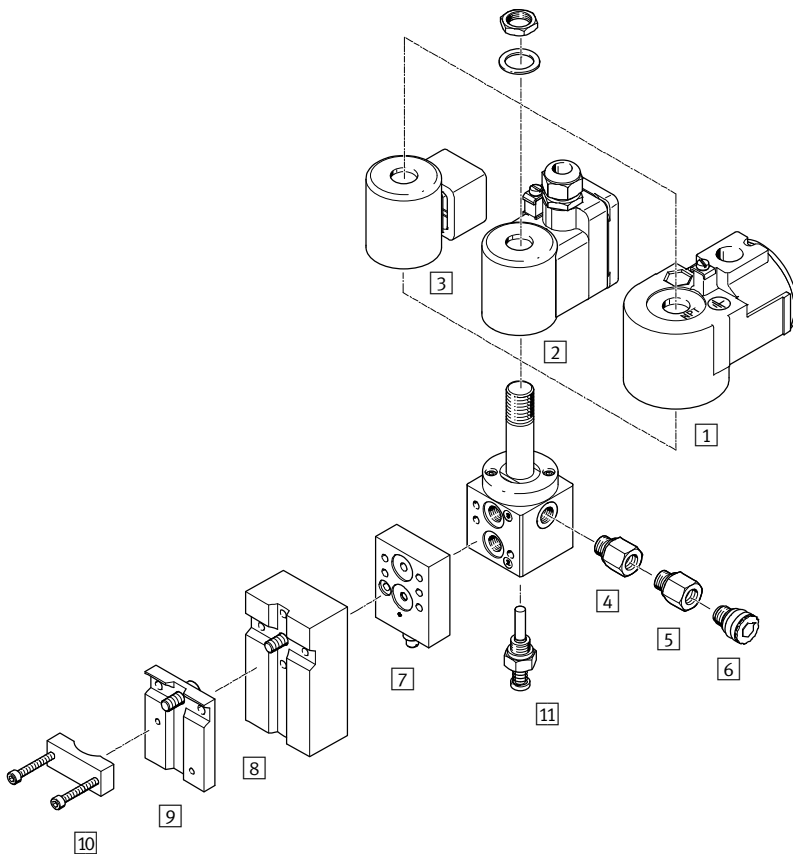


- Drosselplatten
- Entlüftungsschutz
- Handhilfsbetätigung

→ Seite 17

Magnetventile VOFD

Peripherieübersicht



Befestigungselemente und Zubehör		
	Kurzbeschreibung	→ Seite/Internet
1	Magnetspule VACC-S18 Standard Magnet	19
2	Magnetspule VACC-S18-me Ex-emb Magnet	17
3	Magnetspule VACC-S18-d Ex-d Magnet	22
4	Adapter NPFV-AF-G14-N14-MF Adapter von G $\frac{1}{4}$ auf NPT $\frac{1}{4}$, mit Filter	26
5	Adapter NPFV-AF-G14-G14-MF Adapter von G $\frac{1}{4}$ auf G $\frac{1}{4}$, mit Filter	26
6	Entlüftungsschutz VABD-D3-SN-G14 Entlüftungsschutz IP 65. Der Federraum von Antrieb 8 Magnetventil wird durch das Rückschlagsystem vor dem Eindringen aggressiver Umgebungsluft und Wasser geschützt	26
7	Drosselplatte VABF-S7-F1B5P1-F Abluftdrosselplatte für NAMUR Schnittstelle zum Einbau zwischen Magnetventil und einfachwirkenden Antrieben	24
8	Anschlussbausatz VABF-S7-S-G14 Montageplatte zum Anbau des Ventils an NAMUR Rippe	25
9	Montageplatte VAME-S7-P Montageplatte zum Anbau des Ventils an NAMUR Rippe	24
10	Befestigungswinkel VAME-S7-Y Alternative Möglichkeit (anstatt Schraube) das Ventil mit Hilfe eines Befestigungswinkels an NAMUR Rippe zu befestigen	25
11	Handhebel VAOH-S8 Handhilfsbetätigung	27

Magnetventile VOFD

Typenschlüssel

VOFD - LT - M32 - MN - G14 - 1 - A1 -

Typ

VOFD	Magnetventile
------	---------------

Wegeventilart, Konstruktionsprinzip

LT	Muffenventil, Sitzventil
----	--------------------------

Ventilfunktion

M32	Universalventile
-----	------------------

Rückstellart für monostabile Ventile

MN	mechanische Feder ohne Steuerzuluft
----	-------------------------------------

Pneumatischer Anschluss

G14	G $\frac{1}{4}$
N14	$\frac{1}{4}$ NPT
FG14	NAMUR G $\frac{1}{4}$
FGP14	NAMUR G $\frac{1}{4}$ inklusive P Anschluss

Nennbetriebsspannung

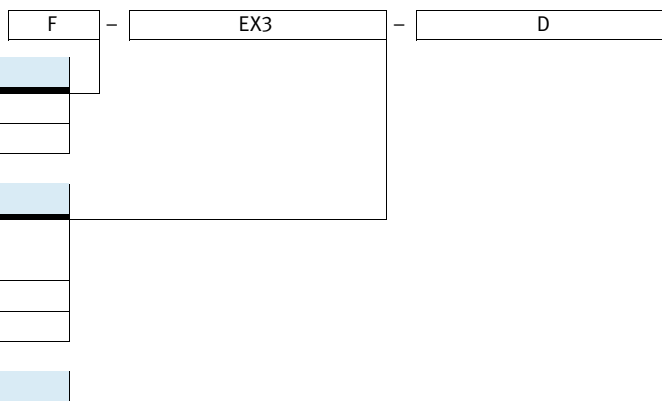
	ohne Magnetspule/nicht relevant
1	24 V DC
1U	24 V DC und AC
2A	110 V AC/50-60 Hz
2U	110 V DC und AC
3A	230 V AC/50-60 Hz
3U	230 V DC und AC
1A	24 V AC

Elektrischer Anschluss

A1	Anschlussbild Form A, nach EN 175 301
K4	Kabelverschraubung M20
F10	Ankerrohr für Magnetspule 18

Magnetventile VOFD

Typenschlüssel



Schutzbeschaltung	
	keine/Standard
F	Sicherung

Zulassung EU, US	
	bei Einführung definierte Zulassung (Standard)
Ex3	II 2G
Ex4	II 2GD

Zündschutzart	
	keine
D	druckfeste Kapselung
ME	Vergusskapselung, erhöhte Sicherheit emb

Magnetspulen VACC-S18

Typenschlüssel

VACC - S18 - A1 - 1 - F - - -

Typ

VACC	Magnetspule
------	-------------

Magnetspulenart

S18	Schaft 18 mm
-----	--------------

Elektrischer Anschluss

A1	Anschlussbild Form A, nach EN 175 301
K4	Kabelverschraubung M20
K5	Kabelverschraubung NPT

Nennbetriebsspannung

1	24 V DC
1A	24 V AC
1U	24 V DC und AC
2A	110 V AC/50-60 Hz
2U	110 V DC und AC
3A	230 V AC/50-60 Hz
3U	230 V DC und AC

Schutzbeschaltung

	ohne
F	Sicherung

Zulassung EU/US

Ex3	II2G
Ex4	II2GD


Zündschutzart

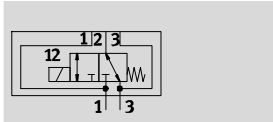
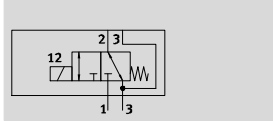
D	druckfeste Kapselung
ME	Vergusskapselung, erhöhte Sicherheit
A	eigensicher

Grundventile VOFD

Datenblatt – 3/2 Wegeventile, G $\frac{1}{4}$ und NAMUR

Funktion
3/2 Wegeventil

 Durchfluss
450 l/min



Allgemeine Technische Daten		G $\frac{1}{4}$ Grundventil und NAMUR	G $\frac{1}{4}$ Grundventil und NAMUR, P Anschluss
Ventilfunktion		3/2 geschlossen, monostabil	
Pneumatischer Anschluss	1	G $\frac{1}{4}$	NAMUR Anschlussbild
	2	G $\frac{1}{4}$ und NAMUR Anschlussbild	
	3	G $\frac{1}{4}$	
	4	G $\frac{1}{4}$ und NAMUR Anschlussbild	
Konstruktiver Aufbau	direktgesteuertes Sitzventil		
Baubreite	[mm]	51	
Einbaulage	beliebig		
Einschaltdauer	100%		
Dichtprinzip	weich		
Handhilfsbetätigung	keine		
Rückstellart	mechanische Feder		
Betätigungsart	elektrisch		
Vakuumtauglichkeit	ja		
Steuerart	direkt		
Durchfluss Kv Belüftung	[m ³ /h]	0,36	
Durchfluss Kv Entlüftung	[m ³ /h]	0,36	
Strömungsrichtung	nicht reversibel		
Produktgewicht	[g]	560	
Schaltzeit aus	[ms]	9	
Schaltzeit ein	[ms]	45	
Nennweite	[mm]	5	
Normalnenndurchfluss	[l/min]	450	

Grundventile VOFD

Datenblatt – 3/2 Wegeventile, G $\frac{1}{4}$ und NAMUR

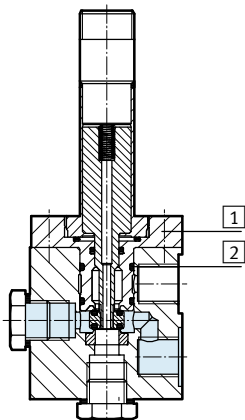
Betriebs- und Umweltbedingungen		G $\frac{1}{4}$ Grundventil und NAMUR	G $\frac{1}{4}$ Grundventil und NAMUR, P Anschluss
Betriebsmedium		Druckluft nach ISO 8573-1:2010 [-:-:-]	
Schutzart		IP65	
Betriebsdruckbereich	[bar]	0 ... 10	
Mediumtemperatur	[°C]	-10 ... 60	
Umgebungstemperatur	[°C]	-10 ... 60	
Umgebungstemperatur erweitert, Low Demand mode	[°C]	-25 ... 60	
Safety Integrity Level	[SIL]	bis SIL 4 Low Demand mode bis SIL 4 High Demand mode	
Korrosionsbeständigkeit KBK ¹⁾		4	

1) Korrosionsbeständigkeitsklasse KBK 4 nach Festo Norm FN 940070

Besonders starke Korrosionsbeanspruchung. Freibewitterung unter schweren korrosiven Bedingungen. Teile im Bereich aggressiver Medien, z. B. Lebensmittel- oder chemische Industrie. Diese Anwendungen sind ggf. durch Sonderprüfungen (→ auch FN 940082) mit entsprechenden Medien abzusichern.

Werkstoffe

Funktionsschnitt



Magnetventile	G $\frac{1}{4}$ Grundventil und NAMUR	G $\frac{1}{4}$ Grundventil und NAMUR, P Anschluss
1 Gehäuse	Aluminium hartematiert	
2 Dichtungen	NBR	
– Werkstoff Hinweis	LABS-haltige Stoffe enthalten, RoHS konform	

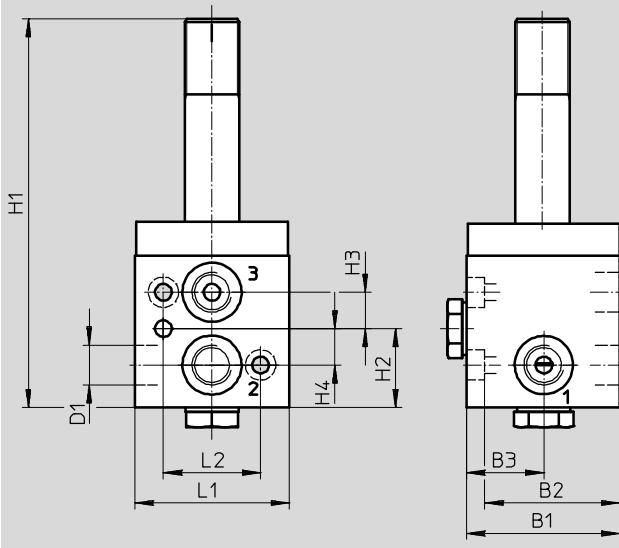
Grundventile VOFD

Datenblatt – 3/2 Wegeventile, G $\frac{1}{4}$ und NAMUR

FESTO

Abmessungen G $\frac{1}{4}$ Grundventil und NAMUR

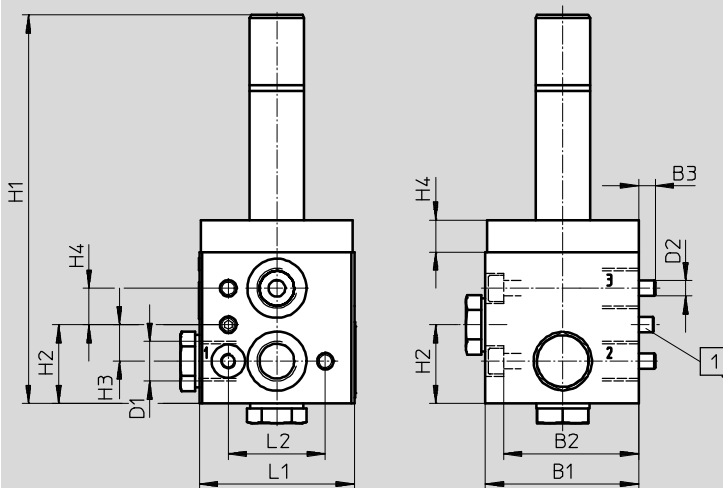
Download CAD-Daten → www.festo.com



Typ	B1	B2	B3	D1	H1	H2	H3	H4	L1	L2
VOFD-LT-M32-MN-FG14-F10	50,5	25,5	25,5	G $\frac{1}{4}$, NAMUR	128,2	26	12	12	51	32

Abmessungen G $\frac{1}{4}$ Grundventil und NAMUR, P Anschluss

Download CAD-Daten → www.festo.com



1 Codier-Stift M5x10


Typ	B1	B2	B3	D1	D2	H1	H2	H3	H4	L1	L2
VOFD-LT-M32-MN-FGP14-F10	50,5	44,5	5,5	G $\frac{1}{4}$, NAMUR	M5	128,2	26	10,5	12	51	32

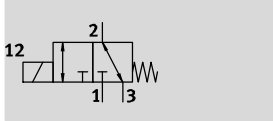
Grundventile VOFD

Datenblatt – 3/2 Wegeventile, G $\frac{1}{4}$ und NPT $\frac{1}{4}$ -18

FESTO

Funktion
3/2 Wegeventil

 Durchfluss
450 l/min



Allgemeine Technische Daten		G $\frac{1}{4}$ Grundventil	NPT $\frac{1}{4}$ -18
Ventilfunktion		3/2 geschlossen, monostabil	
Pneumatischer Anschluss	1	G $\frac{1}{4}$	NPT $\frac{1}{4}$ -18
	2	G $\frac{1}{4}$	NPT $\frac{1}{4}$ -18
	3	G $\frac{1}{4}$	NPT $\frac{1}{4}$ -18
Konstruktiver Aufbau		direktgesteuertes Sitzventil	
Baubreite	[mm]	51	
Einbaulage		beliebig	
Einschaltdauer		100%	
Dichtprinzip		weich	
Handhilfsbetätigung		keine	
Rückstellart		mechanische Feder	
Betätigungsart		elektrisch	
Vakuumtauglichkeit		ja	
Steuerart		direkt	
Durchfluss Kv Belüftung	[m ³ /h]	0,36	
Durchfluss Kv Entlüftung	[m ³ /h]	0,36	
Strömungsrichtung		reversibel	
Produktgewicht	[g]	560	
Schaltzeit aus	[ms]	9	
Schaltzeit ein	[ms]	45	
Nennweite	[mm]	5	
Normalnenndurchfluss	[l/min]	450	

Betriebs- und Umweltbedingungen		G $\frac{1}{4}$ Grundventil	NPT $\frac{1}{4}$ -18
Betriebsmedium		Druckluft nach ISO 8573-1:2010 --:-:-]	
Schutzart		IP65	
Betriebsdruckbereich	[bar]	0 ... 10	
Mediumtemperatur	[°C]	-10 ... 60	
Umgebungstemperatur	[°C]	-10 ... 60	
Umgebungstemperatur erweitert, Low Demand mode	[°C]	-25 ... 60	
Safety Integrity Level	[SIL]	bis SIL 4 Low Demand mode	
		bis SIL 4 High Demand mode	
Korrosionsbeständigkeit KBK ¹⁾		4	

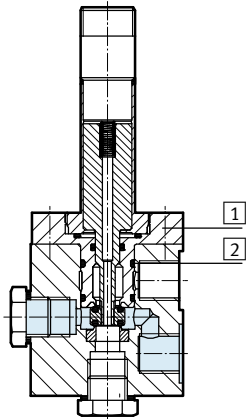
1) Korrosionsbeständigkeitsklasse KBK 4 nach Festo Norm FN 940070
Besonders starke Korrosionsbeanspruchung. Freibewitterung unter schweren korrosiven Bedingungen. Teile im Bereich aggressiver Medien, z. B. Lebensmittel- oder chemische Industrie.
Diese Anwendungen sind ggf. durch Sonderprüfungen (→ auch FN 940082) mit entsprechenden Medien abzusichern.

Grundventile VOFD

Datenblatt – 3/2 Wegeventile, G $\frac{1}{4}$ und NPT $\frac{1}{4}$ -18

Werkstoffe

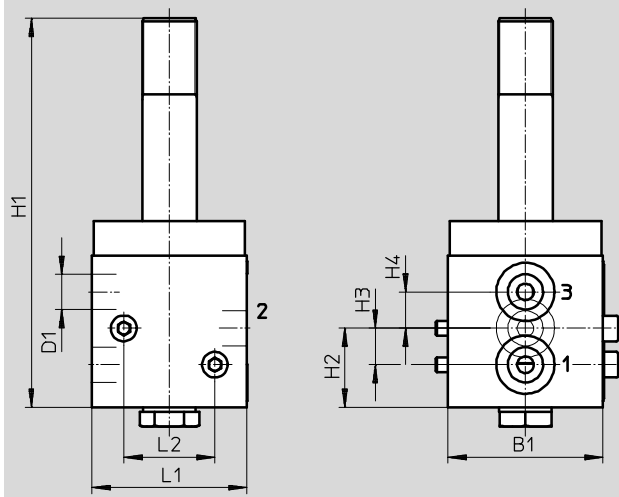
Funktionsschnitt



Magnetventile	G $\frac{1}{4}$ Grundventil	NPT $\frac{1}{4}$ -18
1 Gehäuse	Aluminium hartemataliert	
2 Dichtungen	NBR	
– Werkstoff Hinweis	LABS-haltige Stoffe enthalten, RoHS konform	

Abmessungen

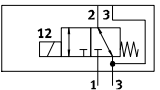
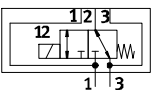
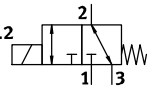
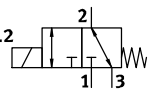
Download CAD-Daten → www.festo.com



Typ	B1	D1	H1	H2	H3	H4	L1	L2
VOFD-LT-M32-MN-G14-F10	51	G $\frac{1}{4}$	128,2	26	12	12	51	30
VOFD-LT-M32-MN-N14-F10	51	NPT $\frac{1}{4}$	128,2	26	12	12	51	30

Grundventile VOFD

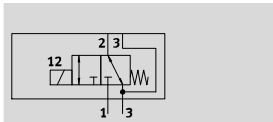
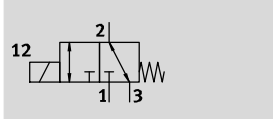
Datenblatt – 3/2 Wegeventile, G $\frac{1}{4}$ und NPT $\frac{1}{4}$ -18


Bestellangaben			
Schaltzeichen	Funktion	Pneumatischer Anschluss	Teile-Nr. Typ
direktgesteuertes Sitzventil			
	3/2 geschlossen, monostabil	G $\frac{1}{4}$ und NAMUR	562883 VOFD-LT-M32-MN-FG14-F10
	3/2 geschlossen, monostabil	NAMUR mit P-Anschluss	570786 VOFD-LT-M32-MN-FGP14-F10
	3/2 geschlossen, monostabil	G $\frac{1}{4}$	562881 VOFD-LT-M32-MN-G14-F10
	3/2 geschlossen, monostabil	NPT $\frac{1}{4}$ -18	562882 VOFD-LT-M32-MN-N14-F10

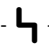
Magnetventile VOFD

Datenblatt – 3/2 Wegeventile, G $\frac{1}{4}$

Funktion
3/2 Wegeventil



-  - Durchfluss
450 l/min

-  - Spannung
24 V DC / AC



Allgemeine Technische Daten				
		G $\frac{1}{4}$ Magnetventil	NPT $\frac{1}{4}$ Magnetventil	G $\frac{1}{4}$ Magnetventil und NAMUR
Ventilfunktion		3/2 geschlossen, monostabil		
Pneumatischer Anschluss	1	G $\frac{1}{4}$	NPT $\frac{1}{4}$ -18	G $\frac{1}{4}$
	2	G $\frac{1}{4}$	NPT $\frac{1}{4}$ -18	G $\frac{1}{4}$ und NAMUR Anschlussbild
	3	G $\frac{1}{4}$	NPT $\frac{1}{4}$ -18	G $\frac{1}{4}$
	4	-	-	G $\frac{1}{4}$ und NAMUR Anschlussbild
Konstruktiver Aufbau		direktgesteuertes Sitzventil		
Baubreite	[mm]	51		
Einbaulage		beliebig		
Einschaltdauer		100%		
Dichtprinzip		weich		
Handhilfsbetätigung		keine		
Rückstellart		mechanische Feder		
Betätigungsart		elektrisch		
Elektrischer Anschluss		Klemmen,Kabeleinf.gew.M20x1,5		
Zulässige Spannungsschwankungen		-15% / +10%		
Spulenkennwerte	Gleichspannung [W]	3,5		
	Wechselspannung [VA]	3,5		
Vakuumtauglichkeit		ja		
Steuerart		direkt		
Durchfluss Kv Belüftung	[m 3 /h]	0,36		
Durchfluss Kv Entlüftung	[m 3 /h]	0,36		
Strömungsrichtung		reversibel		G $\frac{1}{4}$ + NPT reversibel, G $\frac{1}{4}$ + NAMUR nicht reversibel
Produktgewicht	[g]	1 140		
Schaltzeit aus	[ms]	9		
Schaltzeit ein	[ms]	45		
Nennweite	[mm]	5		
Normalnenndurchfluss	[l/min]	450		

Magnetventile VOFD

Datenblatt – 3/2 Wegeventile, G1/4

FESTO

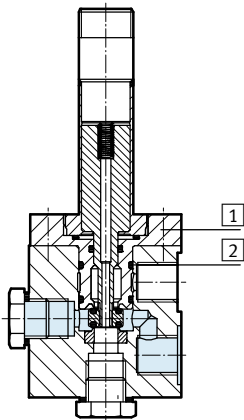
Betriebs- und Umweltbedingungen		G1/4 Magnetventil	NPT1/4 Magnetventil	G1/4 Magnetventil und NAMUR
Betriebsmedium		Druckluft nach ISO 8573-1:2010 [–:–:–]		
Schutzart		IP65		
Betriebsdruckbereich	[bar]	0 ... 10		
Mediumtemperatur	[°C]	–10 ... 60		
Umgebungstemperatur	[°C]	–10 ... 60		
Umgebungstemperatur erweitert, Low Demand mode	[°C]	–25 ... 60		
ATEX-Kategorie Gas		II 2G		
ATEX-Kategorie Staub		II 2D		
Ex-Zündschutzart Gas		Ex emb II T6, T5		
Ex-Zündschutzart Staub		Ex tD A21 IP65 T80°C, T95°C		
EX-Umgebungstemperatur	T80°C:	–20°C ≤ Ta ≤ +50°C		
	T95°C:	–20°C ≤ Ta ≤ +60°C		
Zertifikat ausstellende Stelle		PTB 08 ATEX 2033 X		
CE-Zeichen (siehe Konformitätserklärung)		nach EU-Ex-Schutz-Richtlinie (ATEX)		
Safety Integrity Level	[SIL]	bis SIL 4 Low Demand mode		
		bis SIL 4 High Demand mode		
Korrosionsbeständigkeit KBK ¹⁾		4		

1) Korrosionsbeständigkeitsklasse KBK 4 nach Festo Norm FN 940070

Besonders starke Korrosionsbeanspruchung. Freibewitterung unter schweren korrosiven Bedingungen. Teile im Bereich aggressiver Medien, z. B. Lebensmittel- oder chemische Industrie. Diese Anwendungen sind ggf. durch Sonderprüfungen (→ auch FN 940082) mit entsprechenden Medien abzusichern.

Werkstoffe

Funktionsschnitt



Magnetventile	G1/4 Magnetventil	NPT1/4 Magnetventil	G1/4 Magnetventil und NAMUR
1 Gehäuse	Aluminium hartematerialiert		
2 Dichtungen	NBR		
– Werkstoff Hinweis	LABS-haltige Stoffe enthalten, RoHS konform		

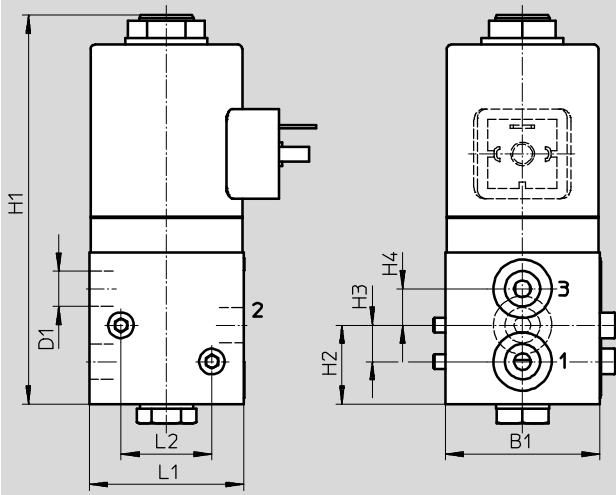
Magnetventile VOFD

Datenblatt – 3/2 Wegeventile, G¼

FESTO

Abmessungen

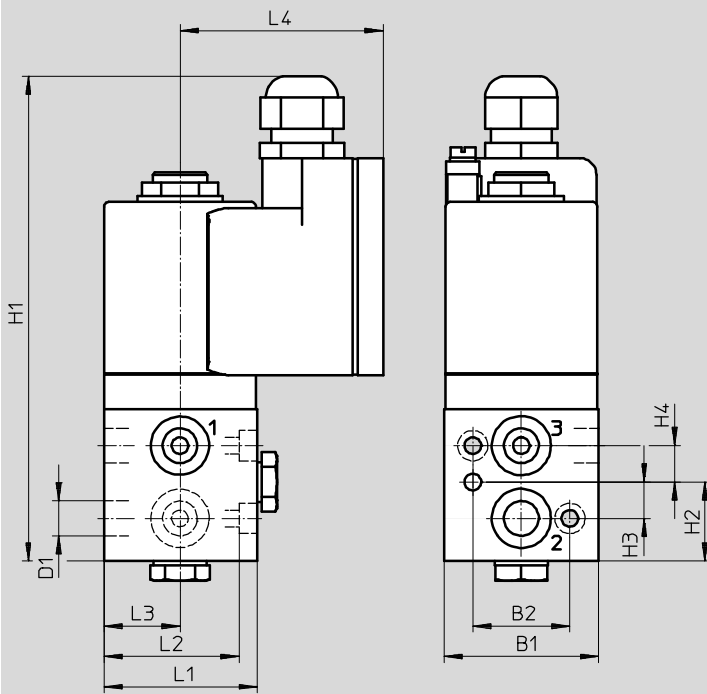
Download CAD-Daten → www.festo.com



Typ	B1	B2	D1	H1	H2	H3	H4	H5	H6	L1	L2
VOFD-LT-M32-MN-G14-1UK4-Ex4me	51	30	G¼	159,8	38	26	14	14	12	51	67
VOFD-LT-M32-MN-N14-1UK4-Ex4me	51	30	NPT¼	159,8	38	26	14	14	12	51	67

Abmessungen

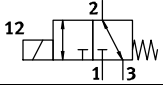
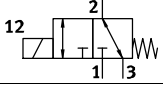
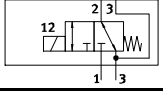
Download CAD-Daten → www.festo.com



Typ	B1	B2	D1	H1	H2	H3	H4	L1	L2	L3	L4
VOFD-LT-M32-MN-FG14-1UK4-Ex4me	51	32	NAMUR G¼	159,8	26	12	12	50,5	44,5	25	67

Magnetventile VOFD



Datenblatt – 3/2 Wegeventile, G $\frac{1}{4}$

Bestellangaben					
Schaltzeichen	Funktion	Pneumatischer Anschluss	Ex-Zündschutzart	Teile-Nr.	Typ
direktgesteuertes Sitzventil					
	3/2 geschlossen, monostabil	G $\frac{1}{4}$	Ex emb II T6, T5	562884	VOFD-LT-M32-MN-G14-1UK4-Ex4me
	3/2 geschlossen, monostabil	NPT $\frac{1}{4}$	Ex emb II T6, T5	562885	VOFD-LT-M32-MN-N14-1UK4-Ex4me
	3/2 geschlossen, monostabil	G $\frac{1}{4}$ und NAMUR	Ex emb II T6, T5	562886	VOFD-LT-M32-MN-FG14-1UK4-Ex4me

Magnetventile

Zubehör – Magnetspulen Ex4me

FESTO

-  Spannung
24 V DC / AC
110 V DC / AC
230 V DC / AC
-  Temperaturbereich
-20 ... +60 °C



Allgemeine Technische Daten				
Typ	VACC-S18-K4-1U-Ex4me (24V DC/AC)	VACC-S18-K4-2U-Ex4me (110V DC/AC)	VACC-S18-K4-3U-Ex4me (230V DC/AC)	VACC-S18-K4-1UF-Ex4me (24V DC/AC)
Betätigungsart	elektrisch			
Einbaulage	beliebig			
Einschaltdauer	[%]	100		
Elektrischer Anschluss	Klemmenkasten, Kabeleinführungsgewinde M20x1,5			
Absicherung intern	-			Sicherung
Handhilfsbetätigung	keine			
Schaltstellungsanzeige	nein			
Produktgewicht	[g]	580		
Werkstoff Hinweis	LABS-haltige Stoffe enthalten, RoHS konform			
Werkstoffinformation Magnetspule	Polyamid, Stahl			
Spulenkennwerte	Gleichspannung 24 V	[W]	3,5	
	Wechselspannung 24 V	[VA]	3	

Betriebs- und Umweltbedingungen	
Schutzart	IP65
Zulässige Spannungsschwankungen	-15 % / +10 %
Umgebungstemperatur	[°C] -20 ... 60
ATEX-Kategorie Gas	II 2G
ATEX-Kategorie Staub	II 2D
Ex-Zündschutzart Gas	Ex emb II T6, T5
Ex-Zündschutzart Staub	Ex tD A21 IP65 T80°C, T95°C
EX-Umgebungstemperatur	T80°C: -20°C ≤ Ta ≤ +50°C
	T95°C: -20°C ≤ Ta ≤ +60°C
Zertifikat ausstellende Stelle	PTB 08 ATEX 2033 X
CE-Zeichen (siehe Konformitätserklärung)	nach EU-Ex-Schutz-Richtlinie (ATEX)
Korrosionsbeständigkeit KBK ¹⁾	4

1) Korrosionsbeständigkeitsklasse KBK 4 nach Festo Norm FN 940070
Besonders starke Korrosionsbeanspruchung. Freibewitterung unter schweren korrosiven Bedingungen. Teile im Bereich aggressiver Medien, z. B. Lebensmittel- oder chemische Industrie.
Diese Anwendungen sind ggf. durch Sonderprüfungen (→ auch FN 940082) mit entsprechenden Medien abzusichern.

Werkstoffe	
Magnetspulen	
Gehäuse	Stahl, PA
Werkstoff Hinweis	RoHS konform, LABS-haltige Stoffe enthalten

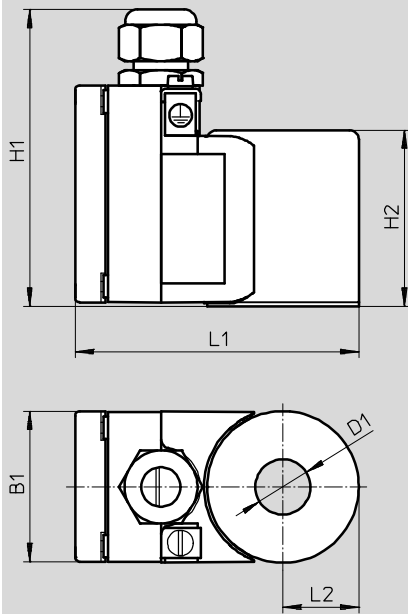
Magnetventile

Zubehör – Magnetspulen Ex4me

FESTO

Abmessungen



Download CAD-Daten → www.festo.com



Typ	B1	D1 ∅	H1	H2	L1	L2
VACC-S18-K4-1U-Ex4me	50	18,2	100	58	95	25
VACC-S18-K4-2U-Ex4me	50	18,2	100	58	95	25
VACC-S18-K4-3U-Ex4me	50	18,2	100	58	95	25
VACC-S18-K4-1UF-Ex4me	50	18,2	100	58	95	25

Magnetventile

Zubehör – Magnetspulen Ex3D, Elektrischer Anschluss NPT 1/2

-  - Spannung
24 V DC / AC
110 V DC / AC
230 V DC / AC
-  - Temperaturbereich
-20 ... +60 °C



Allgemeine Technische Daten				
Typ		VACC-S18-K5-1U-Ex3D (24V DC/AC)	VACC-S18-K5-2U-Ex3D (110V DC/AC)	VACC-S18-K5-3U-Ex3D (230V DC/AC)
Betätigungsart		elektrisch		
Einbaulage		beliebig		
Einschaltdauer	[%]	100		
Elektrischer Anschluss		Klemmenkasten, Kabeleinführungsgewinde NPT 1/2		
Handhilfsbetätigung		keine		
Schaltstellungsanzeige		nein		
Produktgewicht	[g]	1 700		
Spulenkennwerte	Gleichspannung 24 V	[W]	2,5	
	Wechselspannung 24 V	[VA]	3,5	

Betriebs- und Umweltbedingungen	
Schutzart	IP65
Zulässige Spannungsschwankungen	-15 % / +10 %
Umgebungstemperatur	[°C] -20 ... 60
Betriebsdruckbereich	[bar] 0 ... 10
ATEX-Kategorie Gas	II 2G
Ex-Zündschutzart Gas	Ex d IIC T6, T5, T4
Ex-Schutz Zulassung außerhalb der EU	EPL Gb (BR), EPL Gb (CN), EPL Gb (RU), EPL Gc (BR), EPL Gc (CN), EPL Gc (RU)
CE-Zeichen (siehe Konformitätserklärung)	nach EU-Ex-Schutz-Richtlinie (ATEX)
Korrosionsbeständigkeit KBK ¹⁾	4



1) Korrosionsbeständigkeitsklasse KBK 4 nach Festo Norm FN 940070
Besonders starke Korrosionsbeanspruchung. Freibewitterung unter schweren korrosiven Bedingungen. Teile im Bereich aggressiver Medien, z. B. Lebensmittel- oder chemische Industrie.
Diese Anwendungen sind ggf. durch Sonderprüfungen (→ auch FN 940082) mit entsprechenden Medien abzusichern.

Werkstoffe	
Magnetspulen	
Gehäuse	Grauguss, Alu-Knetlegierung
Werkstoff Hinweis	LABS-haltige Stoffe enthalten, RoHS konform

Magnetventile

Zubehör – Magnetspulen Ex3D, Elektrischer Anschluss M20x1,5

FESTO

-  Spannung
24 V DC / AC
110 V DC / AC
230 V DC / AC
-  Temperaturbereich
-20 ... +60 °C



Allgemeine Technische Daten			
Typ	VACC-S18-K4-1U-Ex3D (24V DC/AC)	VACC-S18-K4-2U-Ex3D (110V DC/AC)	VACC-S18-K4-3U-Ex3D (230V DC/AC)
Betätigungsart	elektrisch		
Einbaulage	beliebig		
Einschaltdauer [%]	100		
Elektrischer Anschluss	Klemmenkasten, Kabeleinführungsgewinde M20x1,5		
Handhilfsbetätigung	keine		
Schaltstellungsanzeige	nein		
Produktgewicht [g]	1 700		
Spulenkennwerte	Gleichspannung 24 V [W]	2,5	
	Wechselspannung 24 V [VA]	3,5	

Betriebs- und Umweltbedingungen	
Schutzart	IP65
Zulässige Spannungsschwankungen	-15 % / +10 %
Umgebungstemperatur [°C]	-20 ... 60
Betriebsdruckbereich [bar]	0 ... 10
ATEX-Kategorie Gas	II 2G
Ex-Zündschutzart Gas	Ex d IIC T6, T5, T4
Ex-Schutz Zulassung außerhalb der EU	EPL Gb (BR), EPL Gb (CN), EPL Gb (RU), EPL Gc (BR), EPL Gc (CN), EPL Gc (RU)
CE-Zeichen (siehe Konformitätserklärung)	nach EU-Ex-Schutz-Richtlinie (ATEX)
Korrosionsbeständigkeit KBK ¹⁾	4

1) Korrosionsbeständigkeitsklasse KBK 4 nach Festo Norm FN 940070
Besonders starke Korrosionsbeanspruchung. Freibewitterung unter schweren korrosiven Bedingungen. Teile im Bereich aggressiver Medien, z. B. Lebensmittel- oder chemische Industrie.
Diese Anwendungen sind ggf. durch Sonderprüfungen (→ auch FN 940082) mit entsprechenden Medien abzusichern.

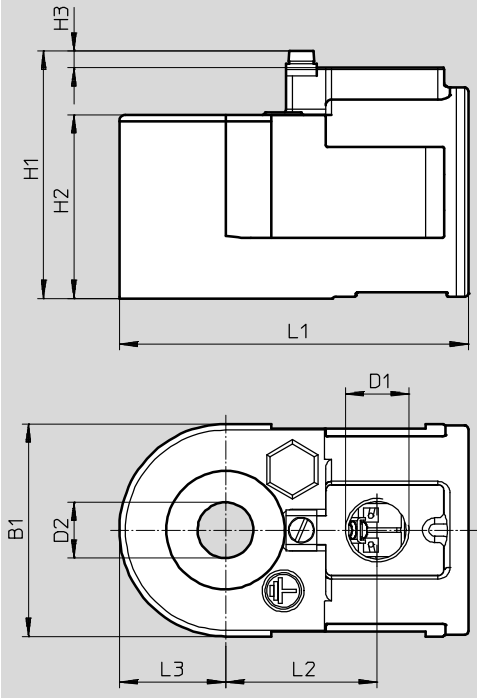
Werkstoffe	
Magnetspulen	
Gehäuse	Grauguss, Alu-Knetlegierung
Werkstoff Hinweis	LABS-haltige Stoffe enthalten, RoHS konform

Magnetventile

Zubehör – Magnetspulen Ex3D, Elektrischer Anschluss M20x1,5

Abmessungen

Download CAD-Daten → www.festo.com





Typ	B1	D1	D2 Ø	H1	H2	H3	L1	L2	L3
VACC-S18-K4-1U-Ex3D	70	M20x1,5	18,2	82	60,5	6	115	50	35
VACC-S18-K4-2U-Ex3D	70	M20x1,5	18,2	82	60,5	6	115	50	35
VACC-S18-K4-3U-Ex3D	70	M20x1,5	18,2	82	60,5	6	115	50	35

Typ	B1	D1	D2 Ø	H1	H2	H3	L1	L2	L3
VACC-S18-K5-1U-Ex3D	70	NPT 1/2	18,2	82	60,5	6	115	50	35
VACC-S18-K5-2U-Ex3D	70	NPT 1/2	18,2	82	60,5	6	115	50	35
VACC-S18-K5-3U-Ex3D	70	NPT 1/2	18,2	82	60,5	6	115	50	35

Magnetventile

Zubehör – Magnetspulen A1-... A

FESTO

-  Spannung
24 V DC
24 V AC
110 V AC
230 V AC
-  Temperaturbereich
-20 ... +60 °C



Allgemeine Technische Daten				
Typ	VACC-S18-A1-1 (24V DC)	VACC-S18-A1-1A (24V AC)	VACC-S18-A1-2A (110V AC)	VACC-S18-A1-3A (230V AC)
Betätigungsart	elektrisch			
Einbaulage	beliebig			
Einschaltdauer [%]	100			
Elektrischer Anschluss	Stecker nach EN 175301-803 Form A			
Handhilfsbetätigung	keine			
Schaltstellungsanzeige	nein			
Produktgewicht [g]	530			580
Spulenkennwerte	Gleichspannung 24 V [W]	3,5	-	-
	Wechselspannung 24 V [VA]	-	5	-

Betriebs- und Umweltbedingungen				
	VACC-S18-A1-1 (24V DC)	VACC-S18-A1-1A (24V AC)	VACC-S18-A1-2A (110V AC)	VACC-S18-A1-3A (230V AC)
Schutzart	IP65			
CE-Zeichen (siehe Konformitätserklärung)	-		nach EU-Niederspannungs-Richtlinie	
Zulässige Spannungsschwankungen	-15 % / +10 %			
Umgebungstemperatur [°C]	-20 ... 60			
Betriebsdruckbereich [bar]	0 ... 10			
Korrosionsbeständigkeit KBK ¹⁾	4			

1) Korrosionsbeständigkeitsklasse KBK 4 nach Festo Norm FN 940070
Besonders starke Korrosionsbeanspruchung. Freibewitterung unter schweren korrosiven Bedingungen. Teile im Bereich aggressiver Medien, z. B. Lebensmittel- oder chemische Industrie.
Diese Anwendungen sind ggf. durch Sonderprüfungen (→ auch FN 940082) mit entsprechenden Medien abzusichern.

Werkstoffe	
Magnetspule	Stahl, PA
Werkstoff Hinweis	LABS-haltige Stoffe enthalten, RoHS konform

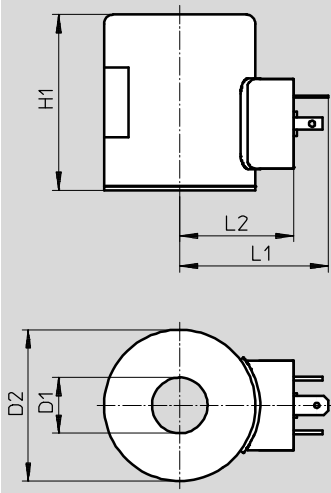
Magnetventile

Zubehör – Magnetspulen A1... A

FESTO

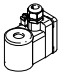
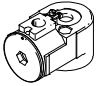

Abmessungen

Download CAD-Daten → www.festo.com



Typ	D1 Ø	D2 Ø	H1	L1	L2
VACC-S18-A1-1	18,2	50	58	50	38
VACC-S18-A1-1A	18,2	50	58	50	38
VACC-S18-A1-2A	18,2	50	58	50	38
VACC-S18-A1-3A	18,2	50	58	50	38

Bestellangaben

		Teile-Nr.	Typ
Ex-me-Spule			
		562 897	VACC-S18-K4-1U-Ex4me
		570 785	VACC-S18-K4-1UF-Ex4me
		562 898	VACC-S18-K4-2U-Ex4me
		562 899	VACC-S18-K4-3U-Ex4me
Ex-3D-Spule			
		562 900	VACC-S18-K5-1U-Ex3D
		562 901	VACC-S18-K5-2U-Ex3D
		562 902	VACC-S18-K5-3U-Ex3D
		562 903	VACC-S18-K4-1U-Ex3D
		562 904	VACC-S18-K4-2U-Ex3D
		562 905	VACC-S18-K4-3U-Ex3D
A1-Spule			
		562 906	VACC-S18-A1-1
		562 907	VACC-S18-A1-1A
		562 908	VACC-S18-A1-2A
		562 909	VACC-S18-A1-3A

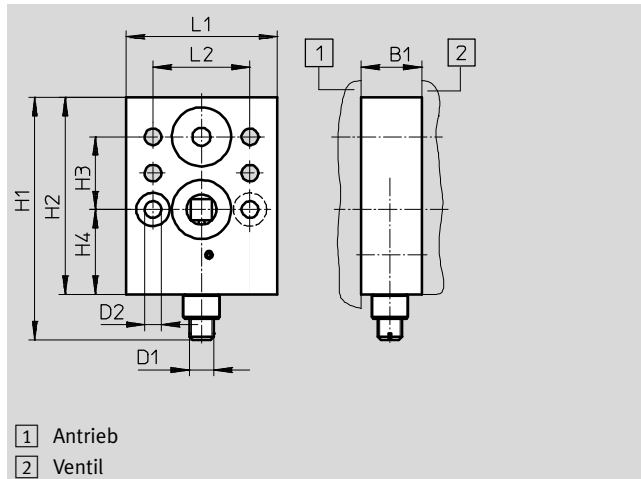
Magnetventile

Zubehör

FESTO

Drosselplatte

Werkstoff: Anschlussleiste Alu-Knetlegierung
LABS-haltige Stoffe enthalten,
RoHs konform

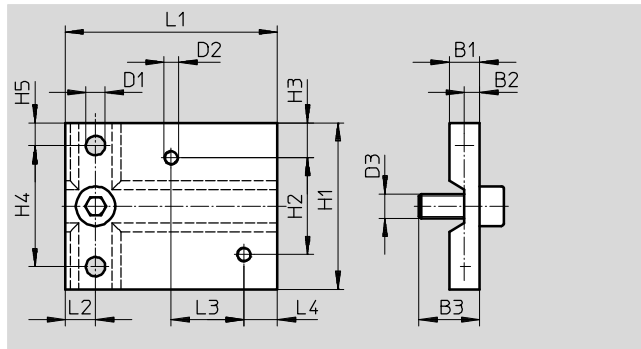


Abmessungen [mm] und Bestellangaben															
B1	D1	D2	H1	H2	H3	H4	L1	L2	L3	KBK ¹⁾	Teile-Nr.	Typ			
15	G ¹ / ₄	5,5	73	56	12	32	50	24	13	3	563401	VABF-S7-F1B5P1-F			

- 1) Korrosionsbeständigkeitsklasse 3 nach Festo Norm 940 070
Bauteile mit starker Korrosionsbeanspruchung. Außenliegende sichtbare Teile im direkten Kontakt zur umgebenden industriellen Atmosphäre bzw. Medien, wie Lösungsmittel und Reiniger, mit vorrangig funktioneller Anforderung an die Oberfläche

Montageplatte

Werkstoff: Alu-Knetlegierung
LABS-haltige Stoffe enthalten,
RoHs konform



Abmessungen [mm] und Bestellangaben																	
B1	B2	B3	D1	D2	D3	H1	H2	H3	H4	H5	L1	L2	L3	L4	KBK ¹⁾	Teile-Nr.	Typ
10	5	20	6,4	M5	M8	55	32	11,5	40	7,5	70	10	24	11	3	563399	VAME-S7-P

- 1) Korrosionsbeständigkeitsklasse 3 nach Festo Norm 940 070
Bauteile mit starker Korrosionsbeanspruchung. Außenliegende sichtbare Teile im direkten Kontakt zur umgebenden industriellen Atmosphäre bzw. Medien, wie Lösungsmittel und Reiniger, mit vorrangig funktioneller Anforderung an die Oberfläche

Magnetventile

Zubehör

FESTO

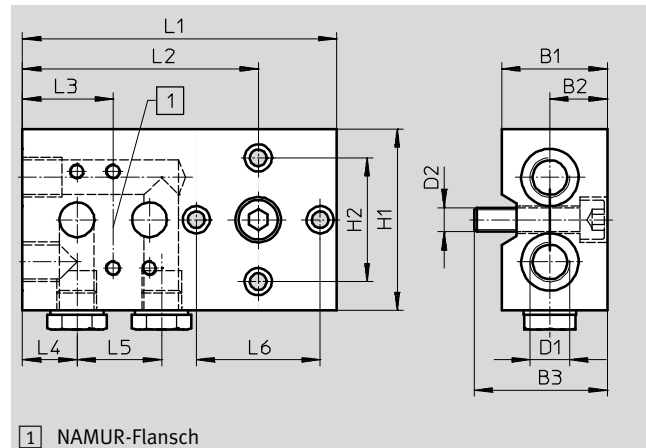
Anschluss-BS

Werkstoff:

Alu-Knetlegierung

LABS-haltige Stoffe enthalten,

RoHs konform



Abmessungen [mm] und Bestellangaben

B1	B2	B3	D1	D2	H1	H2	L1	L2	L3	L4	L5	L6	KBK ¹⁾	Teile-Nr.	Typ
35	19	44	G ¹ / ₄	M8	60	41	104	70	30	18	28	41	3	563396	VABF-S7-S-G14

- 1) Korrosionsbeständigkeitsklasse KBK 3 nach Festo Norm FN 940070
 Starke Korrosionsbeanspruchung. Freibewitterung unter gemäßigten korrosiven Bedingungen. Außenliegende sichtbare Teile im direkten Kontakt zur umgebenden industriellen Atmosphäre mit vorrangig funktioneller Anforderung an die Oberfläche.

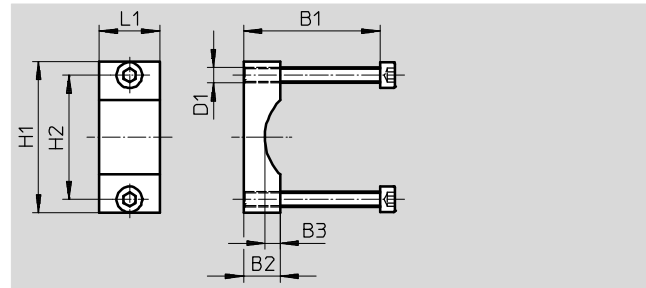
Befestigungswinkel

Werkstoff: Winkel Alu-Knetlegierung

ung

LABS-haltige Stoffe enthalten,

RoHs konform



Abmessungen [mm] und Bestellangaben

B1	B2	B3	D1	H1	H2	L1	KBK ¹⁾	Teile-Nr.	Typ
45/65	12	5	M5	50	41	20	3	563403	VAME-S7-Y

- 1) Korrosionsbeständigkeitsklasse KBK 3 nach Festo Norm FN 940070
 Starke Korrosionsbeanspruchung. Freibewitterung unter gemäßigten korrosiven Bedingungen. Außenliegende sichtbare Teile im direkten Kontakt zur umgebenden industriellen Atmosphäre mit vorrangig funktioneller Anforderung an die Oberfläche.

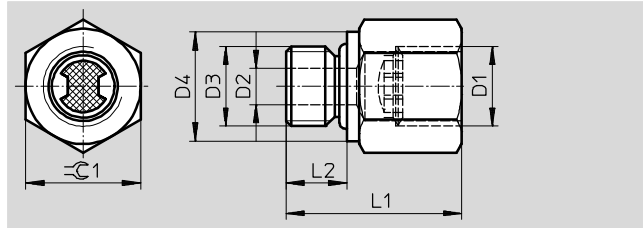
Magnetventile

Zubehör

FESTO

Adapter mit Filter

Werkstoff-Hinweis:
LABS-haltige Stoffe enthalten,
RoHs konform

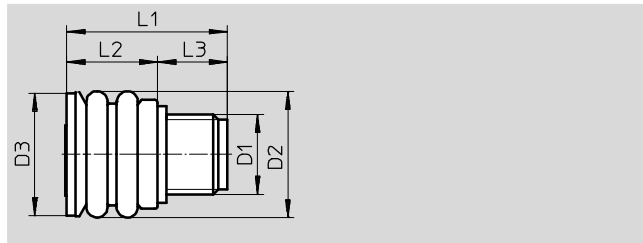


Abmessungen [mm] und Bestellangaben								
D1	D2	D3	D4	L1	L2	≈C1	KBK ¹⁾	Teile-Nr. Typ
NPT ^{1/4}	6	G ^{1/4}	18	29	10	19	1	563397 NPFV-AF-G14-N14-MF
G ^{1/4}	6	G ^{1/4}	18	29	10	19	1	563398 NPFV-AF-G14-G14-MF

1) Korrosionsbeständigkeitsklasse KBK 1 nach Festo Norm FN 940070
Niedrige Korrosionsbeanspruchung. Trockene Innenraumanwendung bzw. Transport- und Lagerschutz. Gilt auch für Teile hinter Abdeckungen, im nicht sichtbaren Innenbereich, oder Teile die im Anwendungsfall abgedeckt sind (z. B. Antriebszapfen).

Entlüftungsschutz

Werkstoff:
Ethylen-Propylenkautschuk
LABS-haltige Stoffe enthalten,
RoHs konform



Abmessungen [mm] und Bestellangaben							
D1	D2	D3	L1	L2	L3	KBK ¹⁾	Teile-Nr. Typ
G ^{1/4}	21	20,5	26,5	15	11,5	3	563400 VABD-D3-SN-G14

1) Korrosionsbeständigkeitsklasse KBK 3 nach Festo Norm FN 940070
Starke Korrosionsbeanspruchung. Freibewitterung unter gemäßigten korrosiven Bedingungen. Außenliegende sichtbare Teile im direkten Kontakt zur umgebenden industrieeüblichen Atmosphäre mit vorrangig funktioneller Anforderung an die Oberfläche.

Magnetventile

Zubehör

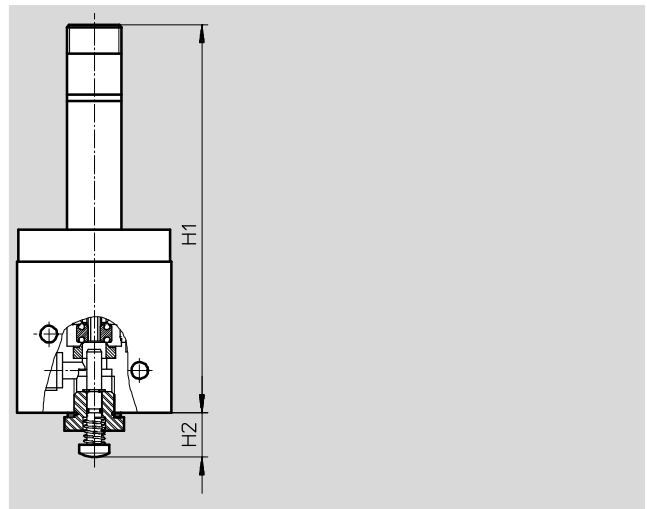
FESTO

Handhebel

Werkstoff:

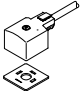

LABS-haltige Stoffe enthalten,

RoHS konform



Abmessungen [mm] und Bestellangaben			
H1	H2	KBK ¹⁾	Teile-Nr. Typ
128	14	3	563402 VAOH-S8

1) Korrosionsbeständigkeitsklasse KBK 3 nach Festo Norm FN 940070
 Starke Korrosionsbeanspruchung. Freibewitterung unter gemäßigten korrosiven Bedingungen. Außenliegende sichtbare Teile im direkten Kontakt zur umgebenden industriellen Atmosphäre mit vorrangig funktioneller Anforderung an die Oberfläche.

Bestellangaben		Teile-Nr.	Typ
Kabel		Datenblätter → Internet: kmc	
		30931	KMC-1-24 DC-2,5-LED
		30932	KMC-1-230 AC-2,5
		30933	KMC-1-24 DC-5-LED
		30934	KMC-1-230 AC-5
		30935	KMC-1-24-10-LED
Steckdose mit Schraubklemmtechnik		Datenblätter → Internet: mssd	
		34583	MSSD-C