

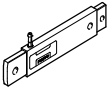
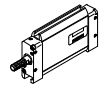
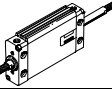
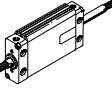
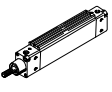
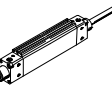
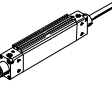


- Extrem flache Bauweise
- Verdrehsicherung durch spezielle Kolbenform
- Hohe Packungsdichte bei Blockmontage
- Vielseitige Montagemöglichkeiten

# Flachzylinder EZH/DZF/DZH

Lieferübersicht

FESTO

Funktion	Ausführung	Typ	Kolben-Ø [mm]	Hub [mm]		
Einfach- wirkend		<b>EZH</b>	1,5x6,5	10		
		Einseitige Kolbenstange	2,5x9	10, 20		
			5x20	25, 50		
			10x40	40		
Doppelt- wirkend		<b>DZF</b> Einseitige Kolbenstange	12, 18, 25	10, 25, 40, 50, 80, 100, 125, 160, 200	1 ... 200	
			32, 40, 50, 63	10, 25, 40, 50, 80, 100, 125, 160, 200, 250, 320	1 ... 320	
		<b>DZF-...-S2</b> Durchgehende Kolbenstange	12, 18, 25	–	1 ... 200	
			32, 40, 50, 63	–	1 ... 320	
		<b>DZF-...-S20</b> Durchgehende hohle Kolbenstange	12, 18, 25	–	1 ... 200	
			32, 40, 50, 63	–	1 ... 320	
	Doppelt- wirkend		<b>DZH</b> Einseitige Kolbenstange	16	25, 40, 50, 80, 100, 125, 160, 200	1 ... 200
				20	25, 40, 50, 80, 100, 125, 160, 200, 250, 320	1 ... 320
				25	25, 40, 50, 80, 100, 125, 160, 200, 250, 320, 400, 500	1 ... 500
32, 40, 50, 63				25, 40, 50, 80, 100, 125, 160, 200, 250, 300	1 ... 1000	
		<b>DZH-...-S2</b> Durchgehende Kolbenstange	16	–	1 ... 200	
			20	–	1 ... 320	
			25	–	1 ... 500	
		<b>DZH-...-S20</b> Durchgehende hohle Kolbenstange	32, 40, 50, 63	–	1 ... 1000	
			16	–	1 ... 200	
			20	–	1 ... 320	
				25	–	1 ... 500

# Flachzylinder EZH/DZF/DZH

Lieferübersicht

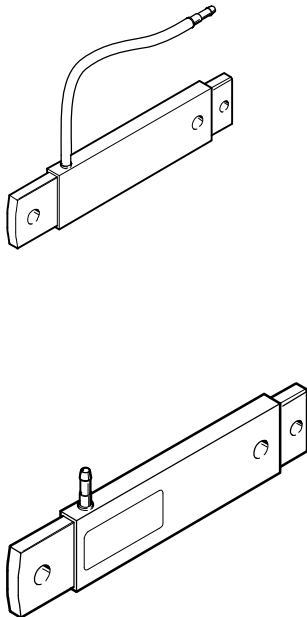
FESTO

Typ	Positionserkennung	Kolbenstange		Verdrehgesichert	Warmfest bis 120 °C S6	→ Seite/Internet
		mit Innengewinde	mit Außengewinde			
<b>EZH</b> Einseitige Kolbenstange	■ für 10x40	-	-	■	-	4
<b>DZF</b> Einseitige Kolbenstange	■	■	■	■	■	8
<b>DZF...-S2</b> Durchgehende Kolbenstange	■	■	■	■	-	8
<b>DZF...-S20</b> Durchgehende hohle Kolbenstange	■	-	■	■	-	8
<b>DZH</b> Einseitige Kolbenstange	■	-	■	■	■	22
<b>DZH...-S2</b> Durchgehende Kolbenstange	■	-	■	■	-	22
<b>DZH...-S20</b> Durchgehende hohle Kolbenstange	■	-	■	■	-	22

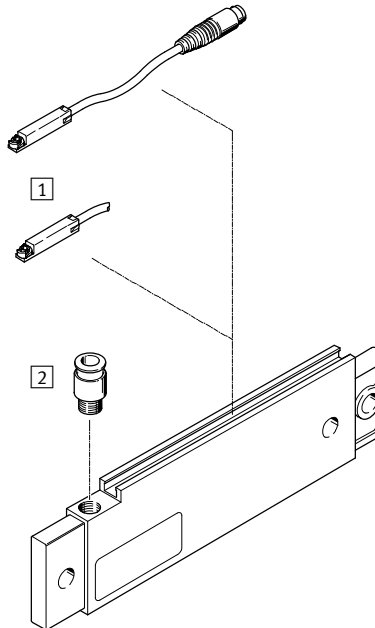
# Flachzylinder EZH

Peripherieübersicht und Typenschlüssel

## Kolbenfläche 1,5x6,5/2,5x9/5x20



## Kolbenfläche 10x40



Zubehör	Beschreibung	→ Seite/Internet
1 Näherungsschalter SME/SMT-8	integrierbar im Zylinder-Profilrohr	37
2 Steckverschraubung QSM-G $\frac{1}{8}$ -...-I, QS-G $\frac{1}{8}$ -...-I	zum Anschluss von außentolerierten Druckluftschläuchen	quick star

	EZH	–	2,5x9	–	20	–		–	B
<b>Typ</b>									
Einfachwirkend									
EZH	Flachzylinder								
<b>Kolbenfläche [mm]</b>									
<b>Hub [mm]</b>									
<b>Positionserkennung</b>									
	keine Positionserkennung								
A	für Näherungsschalter								
<b>Generation</b>									
	Baureihe A								
B	Baureihe B								

# Flachzylinder EZH

Datenblatt

FESTO

Funktion

**EZH...**

ohne Endlagenabfrage



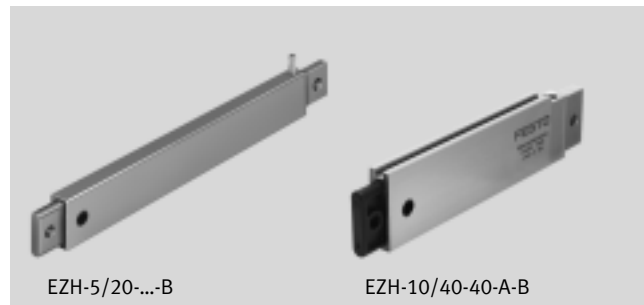
**EZH...-A-B**

mit Endlagenabfrage



-  $\varnothing$  - Durchmesser  
ca. 3,6 ... 22 mm

- | - Hublänge  
10 ... 50 mm



EZH-5/20-...-B

EZH-10/40-40-A-B

Allgemeine Technische Daten						
Kolbenfläche	1,5x6,5	2,5x9	2,5x9	5x20	5x20	10x40
Hublänge	10	10	20	25	50	40
Äquivalenter Kolben- $\varnothing$	3,6	5,6	5,6	12	12	22
Pneumatischer Anschluss	Stecknippel PK-3 für Kunstoffschlauch NW 3					G $\frac{1}{8}$
Konstruktiver Aufbau	Kolben, Kolbenstange					
Dämpfung	ohne					
Positionserkennung	-	-	-	-	-	für Näherungsschalter
Befestigungsart	mit Querbohrung					
Einbaulage	beliebig					

Betriebs- und Umweltbedingungen						
Kolbenfläche	1,5x6,5	2,5x9	2,5x9	5x20	5x20	10x40
Hublänge	10	10	20	25	50	40
Betriebsmedium	Druckluft nach ISO 8573-1:2010 [7:4:4]					
Hinweis zum Betriebs-/Steuermedium	geölter Betrieb möglich (im weiteren Betrieb erforderlich)					
Betriebsdruck [bar]	3,0 ... 6,0	2,8 ... 6,0	2,8 ... 6,0	2,5 ... 6,0	2,5 ... 6,0	2,5 ... 6,0
Umgebungstemperatur <sup>1)</sup> [°C]	0 ... +60					
Korrosionsbeständigkeit KBK <sup>2)</sup>	2					

1) Einsatzbereich der Näherungsschalter beachten

2) Korrosionsbeständigkeitsklasse KBK 2 nach Festo Norm FN 940070

Mäßige Korrosionsbeanspruchung. Innenraumanwendung bei der Kondensation auftreten darf. Außenliegende sichtbare Teile mit vorrangig dekorativer Anforderung an die Oberfläche, die in direktem Kontakt zur umgebenden industrietypischen Atmosphäre stehen.

Kräfte [N]						
Kolbenfläche	1,5x6,5	2,5x9	2,5x9	5x20	5x20	10x40
Hublänge	10	10	20	25	50	40
Theoretische Kraft bei 6 bar, Vorlauf	3,8	10	10	52	49	205
Theoretische Federrückstellkraft						
min.	1	3	2,8	8	10,6	18
max.	1,7	4	4,4	10,6	13,6	28

Gewichte [g]						
Kolbenfläche	1,5x6,5	2,5x9	2,5x9	5x20	5x20	10x40
Hublänge	10	10	20	25	50	40
Produktgewicht	4	11	17	108	145	242

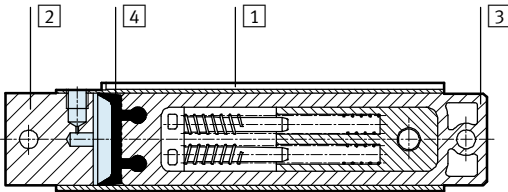
# Flachzylinder EZH

Datenblatt

FESTO

## Werkstoffe

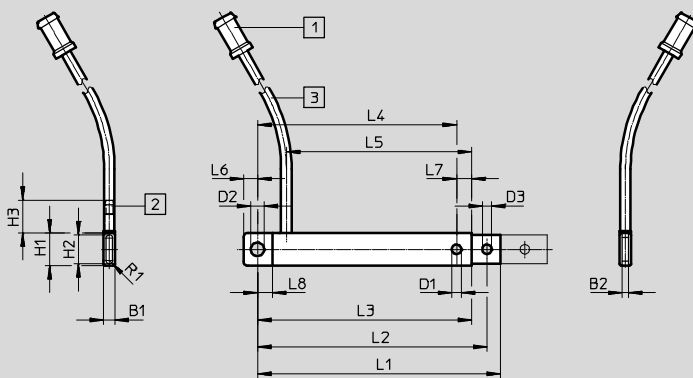
Funktionsschnitt



Kolbenfläche	1,5x6,5	2,5x9	2,5x9	5x20	5x20	10x40
Hublänge	10	10	20	25	50	40
1 Gehäuse	Aluminium					
2 Deckel	Aluminium					
3 Rechteckkolben	Polyamid, verstärkt		hochlegierter Stahl		Polyamid, verstärkt	
4 Dichtung	Polyurethan					
- Werkstoff-Hinweis	LABS-haltige Stoffe enthalten		-			

## Abmessungen EZH-1,5/6,5-10

Download CAD-Daten → [www.festo.com](http://www.festo.com)

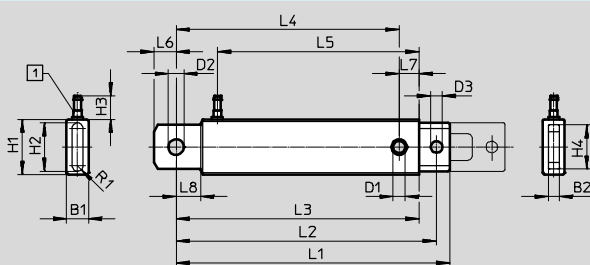


- 1 Stecknippel für Kunststoffschlauch NW 3
- 2 Stecknippel für Kunststoffschlauch NW 1,5
- 3 Schlauchlänge 200 mm

Typ	B1	B2	D1	D2	D3	H1	H2	H3	L1	L2	L3	L4	L5	L6	L7	L8	R1
	-0,1		∅	∅	∅				±0,8	±0,9	±0,3	±0,4					
EZH-1,5/6,5-10	2,5	1,4	2,1	3	2,1	7,3	6,45	7,3	54	51	47,6	44,2	41,2	3,1	3,4	3,3	0,725

## EZH-2,5/9... und EZH-5/20...

Download CAD-Daten → [www.festo.com](http://www.festo.com)



- 1 Stecknippel für Kunststoffschlauch NW 3

Typ	B1	B2	D1	D2	D3	H1	H2	H3	H4
			∅	∅	∅				
				H11					
EZH-2,5/9-10	4,9±0,05	2,5	3,1	4	3,1	12	9,9	10,7	9
EZH-2,5/9-20	4,9±0,05	2,5	3,1	4	3,1	12	9,9	10,7	9
EZH-5/20-25	10 <sub>-0,1</sub>	5	5,5	7	5,2	25	21,9	10,7	20
EZH-5/20-50	10 <sub>-0,1</sub>	5	5,5	7	5,2	25	21,9	10,7	20

Typ	L1	L2	L3	L4	L5	L6	L7	L8	R1
			±0,3	±0,4					
EZH-2,5/9-10	62,4±0,7	58,4±0,8	54	49,5	43,6	4,5	4,5	5,5	1,2
EZH-2,5/9-20	94,5±0,7	90,5±0,8	86,1	81,6	75,5	4,5	4,5	5,5	1,2
EZH-5/20-25	123,9 <sub>+0,6/-0,8</sub>	117,9 <sub>+0,7/-0,9</sub>	110	101	91,3	10	9	11	2,45
EZH-5/20-50	195,9 <sub>+0,6/-0,8</sub>	189,9 <sub>+0,7/-0,9</sub>	182	173	163,3	10	9	11	2,45

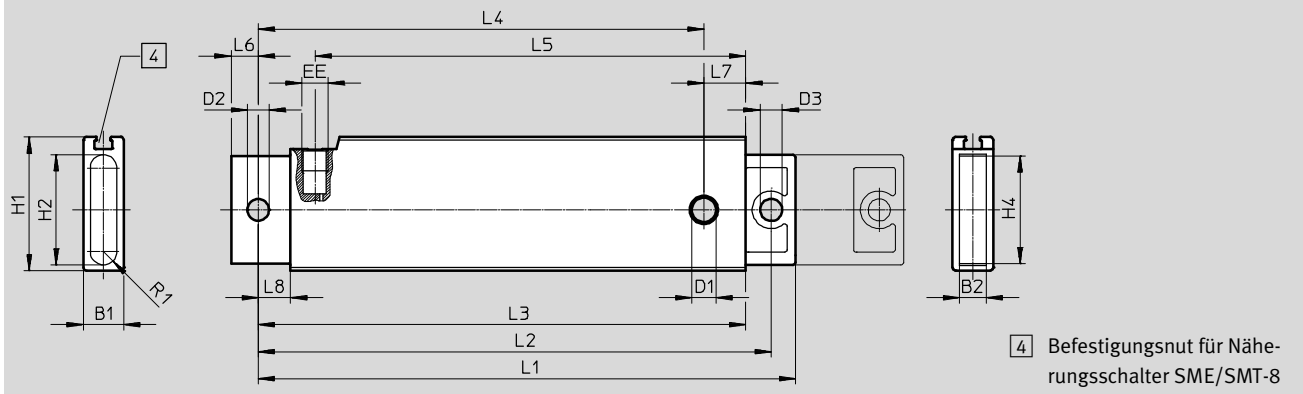
# Flachzylinder EZH

Datenblatt

FESTO

## Abmessungen EZH-10/40-40-A-B

Download CAD-Daten → [www.festo.com](http://www.festo.com)



Typ	B1	B2	D1	D2	D3	EE	H1	H2	H4	L1
	-0,3	-0,2	∅	∅ H11	∅				-0,1/-0,3	+0,7/-1,4
EZH-10/40-40-A-B	15	10	8,5	8	8,2	G $\frac{1}{8}$	49,5	40,7	40	198,9

Typ	L2	L3	L4	L5	L6	L7	L8	R1
	+0,9/-1,6	±0,4	±0,4					
EZH-10/40-40-A-B	189,9	180,5	165	159,5	10	15,5	12	4,925

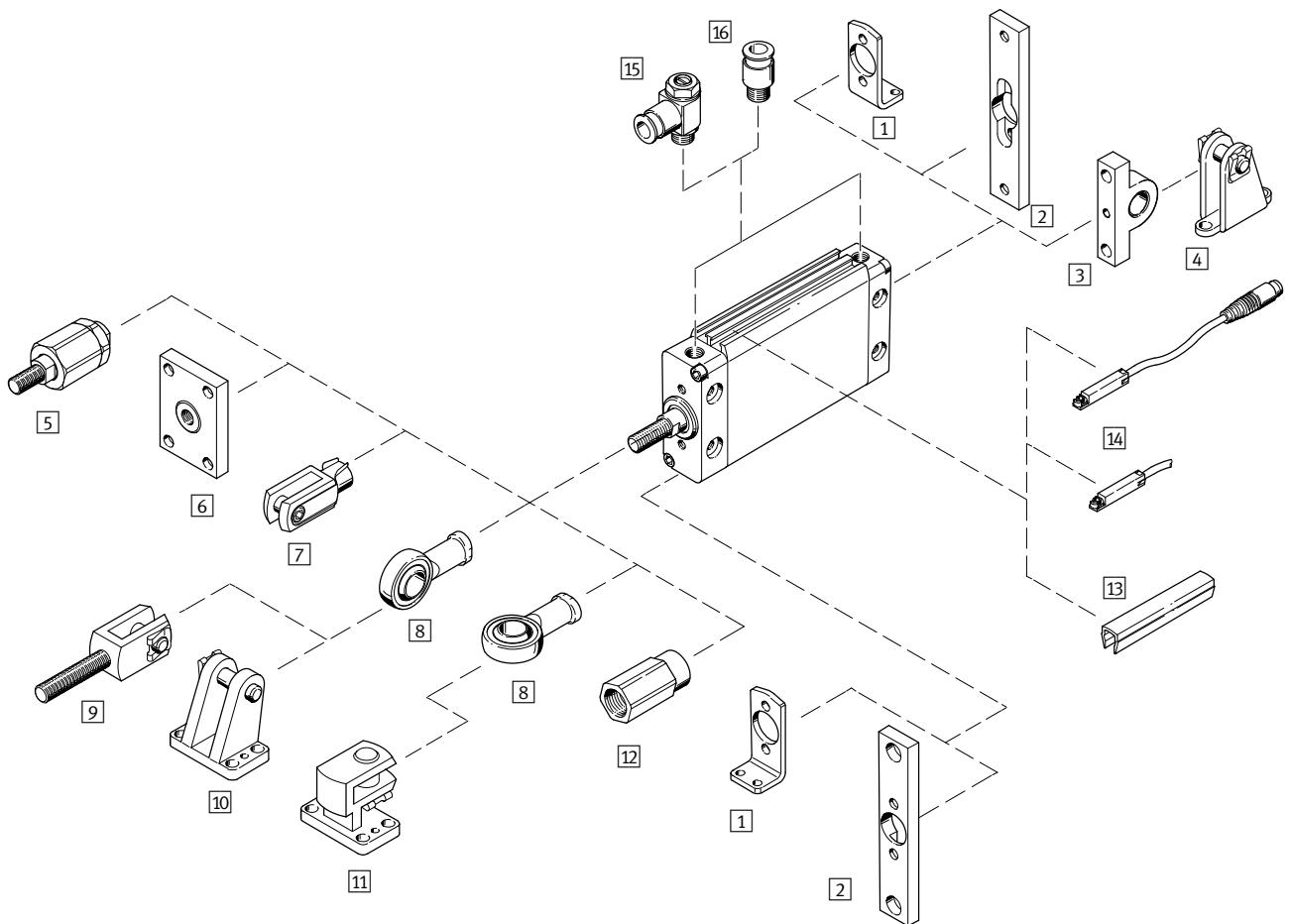
## Bestellangaben

Typ	Kolbenfläche [mm]	Hub [mm]	Teile-Nr.	Typ
<b>Ohne Endlagenabfrage</b>				
	1,5x6,5	10	<b>13009</b>	<b>EZH-1,5/6,5-10</b>
	2,5x9	10	<b>164991</b>	<b>EZH-2,5/9-10-B</b>
		20	<b>164992</b>	<b>EZH-2,5/9-20-B</b>
		25	<b>164993</b>	<b>EZH-5/20-25-B</b>
	5x20	50	<b>164994</b>	<b>EZH-5/20-50-B</b>
<b>Mit Endlagenabfrage</b>				
	10x40	40	<b>164990</b>	<b>EZH-10/40-40-A-B</b>

# Flachzylinder DZF

Peripherieübersicht

FESTO





# Flachzylinder DZF

Peripherieübersicht

FESTO

Befestigungselemente und Zubehör					
	Beschreibung	Kolben-Ø 16 ... 40 mm	Kolben-Ø 50 ... 63 mm	→ Seite/Internet	
1	Fußbefestigung HZF	für Lager- und Abschlussdeckel	■	■	19
2	Flanschbefestigung FZF	für Lager- und Abschlussdeckel	■	■	19
3	Schwenkflansch SZF	für Abschlussdeckel	■	■	20
4	Lagerbock LZF	–	■	■	20
5	Flexo-Kupplung FK	für den Ausgleich von Radial- und Winkelabweichungen	■	■	21
6	Kupplungsstück KSZ	für Zylinder mit verdrehgesicherter Kolbenstange zum Ausgleich von Radialabweichungen	■	■	21
7	Gabelkopf SG	läßt eine Schwenkbewegung des Zylinders in einer Ebene zu	■	■	21
8	Gelenkkopf SGS	mit sphärischer Lagerung	■	■	21
9	Gabelkopf SGA	mit Außengewinde	■	■	21
10	Lagerbock LBG	–	■	■	21
11	Lagerbock quer LQG	–	■	■	21
12	Adapter AD	für Vakuumsauger	■ S20	–	21
13	Nutabdeckung ABP-5-S	zum Schutz der Sensorkabel und der Sensornuten vor Verschmutzung	■	■	37
14	Näherungsschalter SME/SMT-8	integrierbar im Zylinder-Profilrohr	■	■	37
15	Drossel-Rückschlagventil GRLA/GRLZ	zur Geschwindigkeitsregulierung	■	■	38
16	Steckverschraubung QS	zum Anschluss von außertolerierten Druckluftschläuchen	■	■	quick star

# Flachzylinder DZF

Typenschlüssel

DZF – 25 – 100 – [ ] – P – A – [ ]

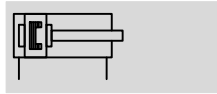
Typ	
Doppeltwirkend	
DZF	Flachzylinder
Kolben-Ø [mm]	
[ ]	
Hub [mm]	
[ ]	
Kolbenstangengewinde	
[ ]	Innengewinde
A	Außengewinde
Dämpfung	
P	elastische Dämpfungsringe/-platten beidseitig
Positionserkennung	
A	für Näherungsschalter
Variante	
S2	durchgehende Kolbenstange
S6	warmfest bis 120 °C
S20	durchgehende hohle Kolbenstange

# Flachzylinder DZF

Datenblatt


FESTO

## Funktion



- Ø - Durchmesser  
12 ... 63 mm

- l - Hublänge  
1 ... 320 mm

-  - [www.festo.com](http://www.festo.com)

## Varianten



S2



S6



S20



Allgemeine Technische Daten								
Kolben-Ø		12	18	25	32	40	50	63
Pneumatischer Anschluss		M5	M5	M5	G $\frac{1}{8}$	G $\frac{1}{8}$	G $\frac{1}{4}$	G $\frac{1}{4}$
Kolbenstangengewinde	innen	M3	M4	M5	M6	M8	M10	M10
	außen	M6	M8	M10x1,25	M10x1,25	M12x1,25	M16x1,5	M16x1,5
Konstruktiver Aufbau	Kolben, Kolbenstange							
Dämpfung	elastische Dämpfungsringe/-platten beidseitig							
Positionserkennung	für Näherungsschalter							
Befestigungsart	mit Durchgangsbohrung							
	mit Innengewinde							
	mit Zubehör							
Einbaulage	beliebig							

Betriebsdruck [bar]									
Kolben-Ø		12	18	25	32	40	50	63	
		1,6 ... 10		1 ... 10					

Umweltbedingungen		
Flachzylinder	DZF-...	DZF-...-S6
Betriebsmedium	Druckluft nach ISO 8573-1:2010 [7:4:4]	
Hinweis zum Betriebs-/ Steuermedium	geölter Betrieb möglich (im weiteren Betrieb erforderlich)	
Umgebungstemperatur <sup>1)</sup> [°C]	0 ... +80	0 ... +120
Korrosionsbeständigkeit KBK <sup>2)</sup>	2	2

1) Einsatzbereich der Näherungsschalter beachten

2) Korrosionsbeständigkeitsklasse KBK 2 nach Festo Norm FN 940070  
Mäßige Korrosionsbeanspruchung. Innenraumanwendung bei der Kondensation auftreten darf. Außenliegende sichtbare Teile mit vorrangig dekorativer Anforderung an die Oberfläche, die in direktem Kontakt zur umgebenden industrietypischen Atmosphäre stehen.

Kräfte [N] und Aufprallenergie [J]								
Kolben-Ø		12	18	25	32	40	50	63
Theoretische Kraft bei 6 bar, Vorlauf		68	162	295	483	754	1178	1870
	S2/S20	51	122	247	415	633	990	1682
Theoretische Kraft bei 6 bar, Rücklauf		51	122	247	415	633	990	1682
	S2/S20	51	122	247	415	633	990	1682
Max. Aufprallenergie in den Endlagen		0,09	0,10	0,10	0,40	0,52	0,64	0,70

# Flachzylinder DZF

Datenblatt

FESTO

Drehmoment [Nm] und Verdrehwinkel [°]							
Kolben-Ø	12	18	25	32	40	50	63
Max. Drehmoment an der Kolbenstange <sup>1)</sup>	0,1	0,2	0,5	0,8	1,0	1,2	1,5
Max. Verdrehwinkel der Kolbenstange	±2,5	±1,2	±1,0	±0,8	±0,6	±0,5	±0,4

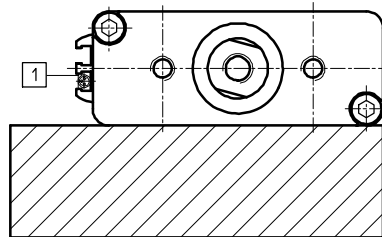
1) Das max. Drehmoment darf auch bei der Montage von Befestigungselementen an der Kolbenstange nicht überschritten werden

Gewichte [g]							
Kolben-Ø	12	18	25	32	40	50	63
Produktgewicht bei 0 mm Hub	96	107	168	272	480	855	1380
Gewichtszuschlag pro 10 mm Hub	9	13	18	24	40	64	91

## Sicherheitsabstände

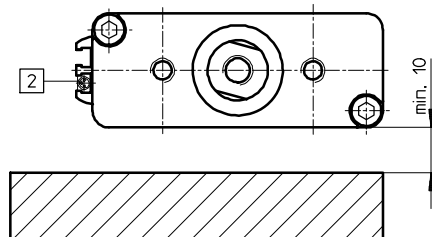
### Zylinder – Ferritische Bauteile

Wird der Zylinder an einem ferritischen Bauteil befestigt, so ist die Abfrage der Kolbenstellung mit den Näherungsschaltern SMT-8 generell möglich.



1) SMT-8...

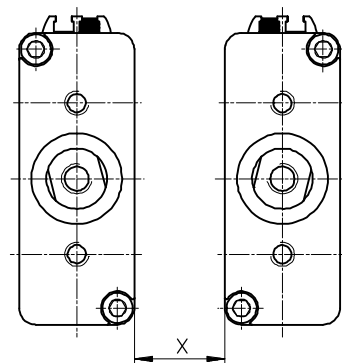
Wird ein Näherungsschalter SME-8 verwendet, so ist bei den Kolben-Ø 12 bis 32 mm ein Mindestabstand von 10 mm zu dem ferritischen Bauteil einzuhalten.



2) SME-8...

### Zylinder – Zylinder

Beim Aneinanderfügen von Zylindern muß der Sicherheitsabstand X eingehalten werden, da es durch die Streufelder der Schaltmagneten zu Fehlschaltungen kommen kann.



Kolben-Ø		12	18	25	32	40	50	63
Min. Sicherheitsabstand X [mm]	SMT-8...	35			25	45		80
	SME-8...	50			45	65		50

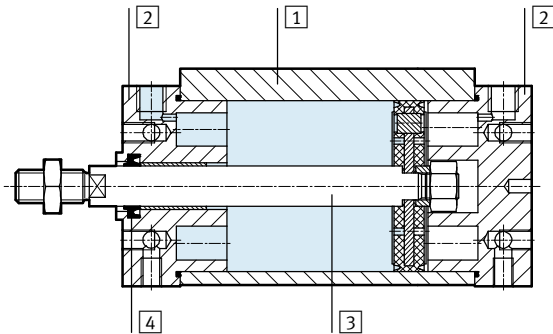
# Flachzylinder DZF

Datenblatt

FESTO

## Werkstoffe

Funktionsschnitt



Flachzylinder	DZF...	DZF...-S6	
1	Zylinderrohr	Alu-Knetlegierung, eloxiert	Alu-Knetlegierung, eloxiert
2	Lagerdeckel	Alu-Knetlegierung	Alu-Knetlegierung
3	Kolbenstange $\varnothing 12 \dots 25$	hochlegierter Stahl rostfrei	hochlegierter Stahl rostfrei
		hochlegierter Stahl	hochlegierter Stahl
4	Dynamische Dichtungen	Polyurethan	Fluorkautschuk

## Abmessungen

Download CAD-Daten → [www.festo.com](http://www.festo.com)

$\varnothing 12, 18$

1 Befestigungsnut für Näherungsschalter

2 Zusätzliche Druckluftanschlüsse, mit Blindstopfen verschlossen

3 Max. Anziehdrehmoment

+ = zuzüglich Hublänge

$\varnothing$	B1	BG	D1	D2	E	EE	G	H1	L1	L2	L3	L4	L5
[mm]				$\varnothing$ H9									
12	20	4	M4	4	14	M5	14	38	5	62	9,5	3	11
18	20	6	M4	4	16	M5	14	47	5	62	9,5	3,5	5

$\varnothing$	L6	L7	MM	PL	R	RT	T1	T3	TO	WH	ZJ	$\approx \varnothing$ h13	Max. Anziehdrehmoment [Nm] +10%
[mm]			$\varnothing$										
12	7	3	6	8,5	7,5	M3	7	4	20	7	69	5	2,9
18	-	-	8	8,5	9	M4	7	6	18	7	69	7	2,9

# Flachzylinder DZF

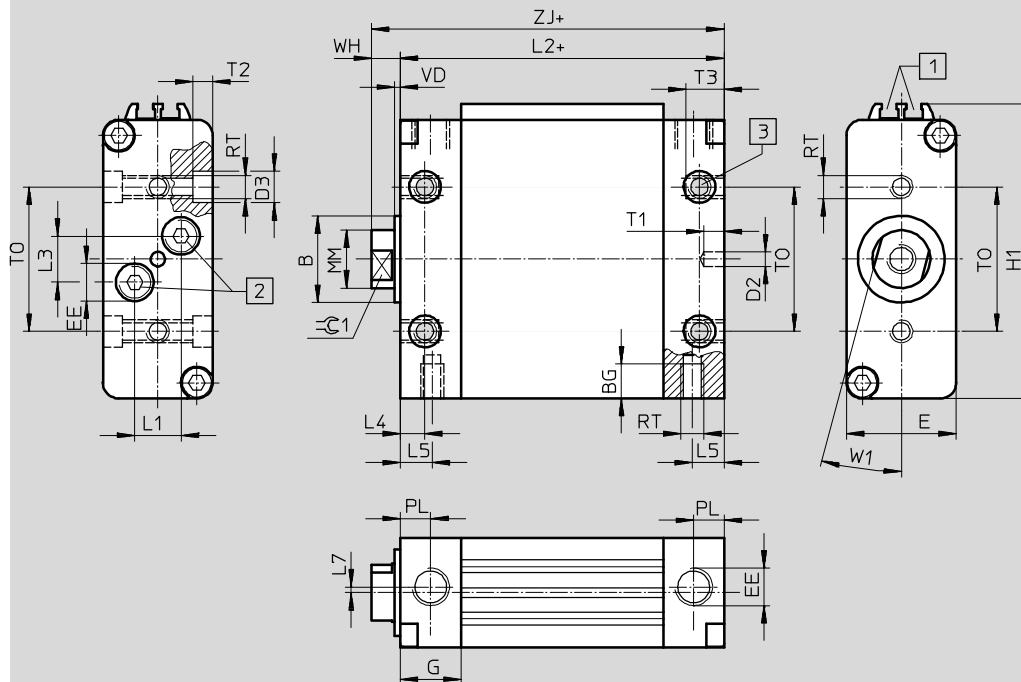
Datenblatt

FESTO

## Abmessungen

Download CAD-Daten → [www.festo.com](http://www.festo.com)

Ø 25 ... 63



1 Befestigungsnut für Näherungsschalter

2 Zusätzliche Druckluftanschlüsse, mit Blindstopfen verschlossen

3 Max. Anziehdrehmoment

+ = zuzüglich Hublänge

Ø [mm]	B Ø h9	BG	D2 Ø H9	D3 Ø	E	EE	G	H1	L1	L2	L3	L4	L5
25	16	8	4	8	20	M5	12	56	6	62	10	5	5
32	20	9	4	10	24	G $\frac{1}{8}$	17	65	7,5	72	14,5	8,5	8,5
40	25	9	4	10	30	G $\frac{1}{8}$	17	82	7,5	76	14,5	8,5	8,5
50	30	12	5	11	38	G $\frac{1}{4}$	21	102	16	82	16	8,5	8,5
63	30	14	5	15	50	G $\frac{1}{4}$	21	126,5	21	82	19	8,5	8,5

Ø [mm]	L7	MM Ø	PL	RT	T1	T2	T3	T0	VD	W1 ±1	WH	ZJ	⊖1 h13	Max. Anziehdrehmoment [Nm] +10%
25	-	10	6	M5	7	4	8	25	2	15°	8	70	9	4
32	1,5	12	8,5	M6	7	4	9	32	2	15°	8	80	10	9,9
40	-	16	8,5	M6	7	5	9	40	2	15°	9	85	13	9,9
50	-	20	10,5	M8	7	6	12	50	2	15°	10	92	17	20
63	-	20	10,5	M10	7	6	14	60	2	15°	10	92	17	35

# Flachzylinder DZF

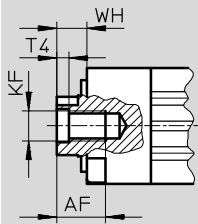
Datenblatt

FESTO

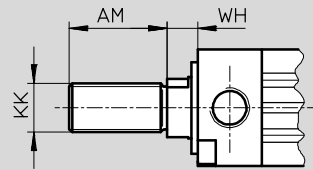
## Abmessungen – Varianten

Download CAD-Daten → [www.festo.com](http://www.festo.com)

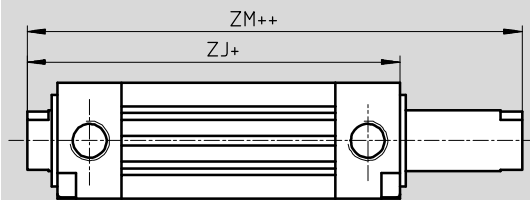
### Innengewinde



### Außengewinde

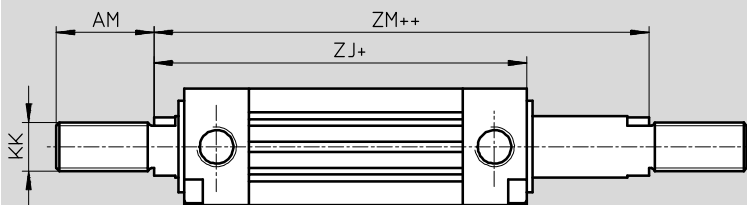


### S2 – Durchgehende Kolbenstange mit Innengewinde



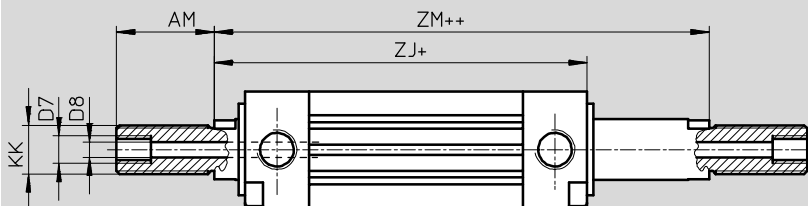
+ = zuzüglich Hublänge  
++ = zuzüglich 2x Hublänge

### S2 – Durchgehende Kolbenstange mit Außengewinde



+ = zuzüglich Hublänge  
++ = zuzüglich 2x Hublänge

### S20 – Durchgehende hohle Kolbenstange




+ = zuzüglich Hublänge  
++ = zuzüglich 2x Hublänge

∅	AF	AM	D7	D8	KF	KK	T4	WH	ZJ	ZM
[mm]				∅						
12	8	16	–	1,8	M3	M6	1,5	7	69	76
18	10	20	–	2,8	M4	M8	1,5	7	69	76
25	12	22	–	3,8	M5	M10x1,25	2	8	70	78
32	14	22	–	4,5	M6	M10x1,25	2,6	8	80	88
40	16	24	–	6	M8	M12x1,25	3,3	9	85	94
50	20	32	G1/8	8	M10	M16x1,5	4,7	10	92	102
63	20	32	G1/8	8	M10	M16x1,5	4,7	10	92	102

# Flachzylinder DZF

Datenblatt

FESTO

Bestellangaben						
Typ	Kolben-Ø [mm]	Hub [mm]	Kolbenstange mit Innengewinde		Kolbenstange mit Außengewinde	
			Teile-Nr.	Typ	Teile-Nr.	Typ
	12	10	164003	DZF-12-10-P-A	161224	DZF-12-10-A-P-A
		25	164004	DZF-12-25-P-A	161225	DZF-12-25-A-P-A
		40	164005	DZF-12-40-P-A	161226	DZF-12-40-A-P-A
		50	164006	DZF-12-50-P-A	161227	DZF-12-50-A-P-A
		80	164007	DZF-12-80-P-A	161228	DZF-12-80-A-P-A
		100	164008	DZF-12-100-P-A	161229	DZF-12-100-A-P-A
		125	164009	DZF-12-125-P-A	161230	DZF-12-125-A-P-A
		160	164010	DZF-12-160-P-A	161231	DZF-12-160-A-P-A
	200	164011	DZF-12-200-P-A	161232	DZF-12-200-A-P-A	
	18	10	164015	DZF-18-10-P-A	161237	DZF-18-10-A-P-A
		25	164016	DZF-18-25-P-A	161238	DZF-18-25-A-P-A
		40	164017	DZF-18-40-P-A	161239	DZF-18-40-A-P-A
		50	164018	DZF-18-50-P-A	161240	DZF-18-50-A-P-A
		80	164019	DZF-18-80-P-A	161241	DZF-18-80-A-P-A
		100	164020	DZF-18-100-P-A	161242	DZF-18-100-A-P-A
		125	164021	DZF-18-125-P-A	161243	DZF-18-125-A-P-A
		160	164022	DZF-18-160-P-A	161244	DZF-18-160-A-P-A
	200	164023	DZF-18-200-P-A	161245	DZF-18-200-A-P-A	
	25	10	164027	DZF-25-10-P-A	161250	DZF-25-10-A-P-A <sup>1)</sup>
		25	164028	DZF-25-25-P-A	161251	DZF-25-25-A-P-A <sup>1)</sup>
		40	164029	DZF-25-40-P-A	161252	DZF-25-40-A-P-A <sup>1)</sup>
		50	164030	DZF-25-50-P-A	161253	DZF-25-50-A-P-A <sup>1)</sup>
		80	164031	DZF-25-80-P-A	161254	DZF-25-80-A-P-A <sup>1)</sup>
		100	164032	DZF-25-100-P-A	161255	DZF-25-100-A-P-A <sup>1)</sup>
		125	164033	DZF-25-125-P-A	161256	DZF-25-125-A-P-A <sup>1)</sup>
		160	164034	DZF-25-160-P-A	161257	DZF-25-160-A-P-A <sup>1)</sup>
	200	164035	DZF-25-200-P-A	161258	DZF-25-200-A-P-A <sup>1)</sup>	
	32	10	164039	DZF-32-10-P-A	161263	DZF-32-10-A-P-A <sup>1)</sup>
		25	164040	DZF-32-25-P-A	161264	DZF-32-25-A-P-A <sup>1)</sup>
		40	164041	DZF-32-40-P-A	161265	DZF-32-40-A-P-A <sup>1)</sup>
		50	164042	DZF-32-50-P-A	161266	DZF-32-50-A-P-A <sup>1)</sup>
		80	164043	DZF-32-80-P-A	161267	DZF-32-80-A-P-A <sup>1)</sup>
100		164044	DZF-32-100-P-A	161268	DZF-32-100-A-P-A <sup>1)</sup>	
125		164045	DZF-32-125-P-A	161269	DZF-32-125-A-P-A <sup>1)</sup>	
160		164046	DZF-32-160-P-A	161270	DZF-32-160-A-P-A <sup>1)</sup>	
200		164047	DZF-32-200-P-A	161271	DZF-32-200-A-P-A <sup>1)</sup>	
250		164048	DZF-32-250-P-A	161272	DZF-32-250-A-P-A <sup>1)</sup>	
320		164049	DZF-32-320-P-A	161273	DZF-32-320-A-P-A <sup>1)</sup>	


1) Im Lieferumfang ist eine Sechskantmutter für das Kolbenstangengewinde enthalten



# Flachzylinder DZF

Datenblatt

FESTO





Bestellangaben						
Typ	Kolben-Ø [mm]	Hub [mm]	Kolbenstange mit Innengewinde		Kolbenstange mit Außengewinde	
			Teile-Nr.	Typ	Teile-Nr.	Typ
	40	10	164053	DZF-40-10-P-A	161278	DZF-40-10-A-P-A <sup>1)</sup>
		25	164054	DZF-40-25-P-A	161279	DZF-40-25-A-P-A <sup>1)</sup>
		40	164055	DZF-40-40-P-A	161280	DZF-40-40-A-P-A <sup>1)</sup>
		50	164056	DZF-40-50-P-A	161281	DZF-40-50-A-P-A <sup>1)</sup>
		80	164057	DZF-40-80-P-A	161282	DZF-40-80-A-P-A <sup>1)</sup>
		100	164058	DZF-40-100-P-A	161283	DZF-40-100-A-P-A <sup>1)</sup>
		125	164059	DZF-40-125-P-A	161284	DZF-40-125-A-P-A <sup>1)</sup>
		160	164060	DZF-40-160-P-A	161285	DZF-40-160-A-P-A <sup>1)</sup>
		200	164061	DZF-40-200-P-A	161286	DZF-40-200-A-P-A <sup>1)</sup>
		250	164062	DZF-40-250-P-A	161287	DZF-40-250-A-P-A <sup>1)</sup>
		320	164063	DZF-40-320-P-A	161288	DZF-40-320-A-P-A <sup>1)</sup>
	50	10	164067	DZF-50-10-P-A	161293	DZF-50-10-A-P-A <sup>1)</sup>
		25	164068	DZF-50-25-P-A	161294	DZF-50-25-A-P-A <sup>1)</sup>
		40	164069	DZF-50-40-P-A	161295	DZF-50-40-A-P-A <sup>1)</sup>
		50	164070	DZF-50-50-P-A	161296	DZF-50-50-A-P-A <sup>1)</sup>
		80	164071	DZF-50-80-P-A	161297	DZF-50-80-A-P-A <sup>1)</sup>
		100	164072	DZF-50-100-P-A	161298	DZF-50-100-A-P-A <sup>1)</sup>
		125	164073	DZF-50-125-P-A	161299	DZF-50-125-A-P-A <sup>1)</sup>
		160	164074	DZF-50-160-P-A	161300	DZF-50-160-A-P-A <sup>1)</sup>
		200	164075	DZF-50-200-P-A	161301	DZF-50-200-A-P-A <sup>1)</sup>
		250	164076	DZF-50-250-P-A	161302	DZF-50-250-A-P-A <sup>1)</sup>
		320	164077	DZF-50-320-P-A	161303	DZF-50-320-A-P-A <sup>1)</sup>
	63	10	164081	DZF-63-10-P-A	161308	DZF-63-10-A-P-A <sup>1)</sup>
		25	164082	DZF-63-25-P-A	161309	DZF-63-25-A-P-A <sup>1)</sup>
		40	164083	DZF-63-40-P-A	161310	DZF-63-40-A-P-A <sup>1)</sup>
		50	164084	DZF-63-50-P-A	161311	DZF-63-50-A-P-A <sup>1)</sup>
		80	164085	DZF-63-80-P-A	161312	DZF-63-80-A-P-A <sup>1)</sup>
		100	164086	DZF-63-100-P-A	161313	DZF-63-100-A-P-A <sup>1)</sup>
		125	164087	DZF-63-125-P-A	161314	DZF-63-125-A-P-A <sup>1)</sup>
		160	164088	DZF-63-160-P-A	161315	DZF-63-160-A-P-A <sup>1)</sup>
		200	164089	DZF-63-200-P-A	161316	DZF-63-200-A-P-A <sup>1)</sup>
		250	164090	DZF-63-250-P-A	161317	DZF-63-250-A-P-A <sup>1)</sup>
		320	164091	DZF-63-320-P-A	161318	DZF-63-320-A-P-A <sup>1)</sup>

1) Im Lieferumfang ist eine Sechskantmutter für das Kolbenstangengewinde enthalten

# Flachzylinder DZF

Datenblatt

FESTO

Bestellangaben – Varianten						
Typ	Kolben-Ø [mm]	Hub [mm]	Kolbenstange mit Innengewinde		Kolbenstange mit Außengewinde	
			Teile-Nr.	Typ	Teile-Nr.	Typ
<b>Variabler Hub</b>						
	12	1 ... 200	<b>164000</b>	<b>DZF-12-...-P-A</b>	<b>161220</b>	<b>DZF-12-...-A-P-A</b>
	18	1 ... 200	<b>164012</b>	<b>DZF-18-...-P-A</b>	<b>161233</b>	<b>DZF-18-...-A-P-A</b>
	25	1 ... 200	<b>164024</b>	<b>DZF-25-...-P-A</b>	<b>161246</b>	<b>DZF-25-...-A-P-A<sup>1)</sup></b>
	32	1 ... 320	<b>164036</b>	<b>DZF-32-...-P-A</b>	<b>161259</b>	<b>DZF-32-...-A-P-A<sup>1)</sup></b>
	40	1 ... 320	<b>164050</b>	<b>DZF-40-...-P-A</b>	<b>161274</b>	<b>DZF-40-...-A-P-A<sup>1)</sup></b>
	50	1 ... 320	<b>164064</b>	<b>DZF-50-...-P-A</b>	<b>161289</b>	<b>DZF-50-...-A-P-A<sup>1)</sup></b>
	63	1 ... 320	<b>164078</b>	<b>DZF-63-...-P-A</b>	<b>161304</b>	<b>DZF-63-...-A-P-A<sup>1)</sup></b>
<b>S2 – Durchgehende Kolbenstange</b>						
	12	1 ... 200	<b>164001</b>	<b>DZF-12-...-P-A-S2</b>	<b>161221</b>	<b>DZF-12-...-A-P-A-S2</b>
	18	1 ... 200	<b>164013</b>	<b>DZF-18-...-P-A-S2</b>	<b>161234</b>	<b>DZF-18-...-A-P-A-S2</b>
	25	1 ... 200	<b>164025</b>	<b>DZF-25-...-P-A-S2</b>	<b>161247</b>	<b>DZF-25-...-A-P-A-S2<sup>1)</sup></b>
	32	1 ... 320	<b>164037</b>	<b>DZF-32-...-P-A-S2</b>	<b>161260</b>	<b>DZF-32-...-A-P-A-S2<sup>1)</sup></b>
	40	1 ... 320	<b>164051</b>	<b>DZF-40-...-P-A-S2</b>	<b>161275</b>	<b>DZF-40-...-A-P-A-S2<sup>1)</sup></b>
	50	1 ... 320	<b>164065</b>	<b>DZF-50-...-P-A-S2</b>	<b>161290</b>	<b>DZF-50-...-A-P-A-S2<sup>1)</sup></b>
	63	1 ... 320	<b>164079</b>	<b>DZF-63-...-P-A-S2</b>	<b>161305</b>	<b>DZF-63-...-A-P-A-S2<sup>1)</sup></b>
<b>S6 – Warmfest bis 120 °C</b>						
	12	1 ... 200	<b>164002</b>	<b>DZF-12-...-P-A-S6</b>	<b>161223</b>	<b>DZF-12-...-A-P-A-S6</b>
	18	1 ... 200	<b>164014</b>	<b>DZF-18-...-P-A-S6</b>	<b>161236</b>	<b>DZF-18-...-A-P-A-S6</b>
	25	1 ... 200	<b>164026</b>	<b>DZF-25-...-P-A-S6</b>	<b>161249</b>	<b>DZF-25-...-A-P-A-S6<sup>1)</sup></b>
	32	1 ... 320	<b>164038</b>	<b>DZF-32-...-P-A-S6</b>	<b>161262</b>	<b>DZF-32-...-A-P-A-S6<sup>1)</sup></b>
	40	1 ... 320	<b>164052</b>	<b>DZF-40-...-P-A-S6</b>	<b>161277</b>	<b>DZF-40-...-A-P-A-S6<sup>1)</sup></b>
	50	1 ... 320	<b>164066</b>	<b>DZF-50-...-P-A-S6</b>	<b>161292</b>	<b>DZF-50-...-A-P-A-S6<sup>1)</sup></b>
	63	1 ... 320	<b>164080</b>	<b>DZF-63-...-P-A-S6</b>	<b>161307</b>	<b>DZF-63-...-A-P-A-S6<sup>1)</sup></b>
<b>S20 – Durchgehende hohle Kolbenstange</b>						
	12	1 ... 200	-	-	<b>161222</b>	<b>DZF-12-...-A-P-A-S20</b>
	18	1 ... 200	-	-	<b>161235</b>	<b>DZF-18-...-A-P-A-S20</b>
	25	1 ... 200	-	-	<b>161248</b>	<b>DZF-25-...-A-P-A-S20<sup>1)</sup></b>
	32	1 ... 320	-	-	<b>161261</b>	<b>DZF-32-...-A-P-A-S20<sup>1)</sup></b>
	40	1 ... 320	-	-	<b>161276</b>	<b>DZF-40-...-A-P-A-S20<sup>1)</sup></b>
	50	1 ... 320	-	-	<b>161291</b>	<b>DZF-50-...-A-P-A-S20<sup>1)</sup></b>
	63	1 ... 320	-	-	<b>161306</b>	<b>DZF-63-...-A-P-A-S20<sup>1)</sup></b>

1) Im Lieferumfang ist eine Sechskantmutter für das Kolbenstangengewinde enthalten

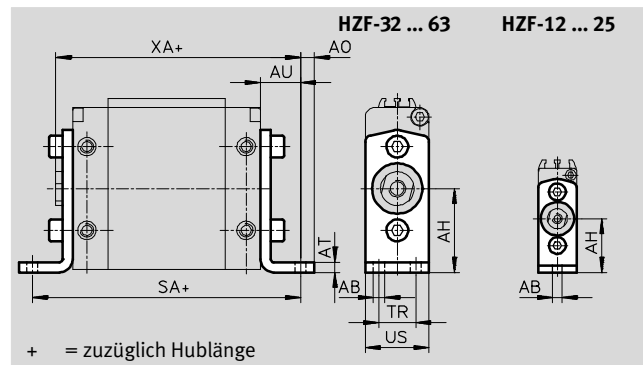
# Flachzylinder DZF

Zubehör

FESTO

## Fußbefestigung HZF

Werkstoff:  
Stahl

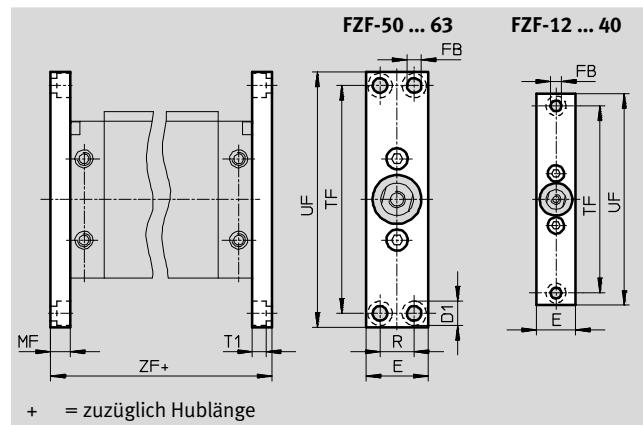


Abmessungen und Bestellangaben													
für Ø	AB	AH	AO	AT	AU	SA	TR	US	XA	KBK <sup>1)</sup>	Gewicht [g]	Teile-Nr.	Typ
	Ø												
12	4,5	25	5	2	13	88	–	14	82	2	8	161804	HZF-12
18	5,5	29	5	2	17	96	–	16	86	2	10	161805	HZF-18
25	5,5	28	7	3	16	94	–	20	86	2	21	161806	HZF-25
32	5,5	32	5,5	3	18	108	13	24	98	2	27	161807	HZF-32
40	5,5	40	7	4	20	116	16	30	105	2	57	161808	HZF-40
50	6,6	50	8	4	24	130	22	38	116	2	97	161809	HZF-50
63	9	63	10	4	27	136	30	50	119	2	167	161810	HZF-63

1) Korrosionsbeständigkeitsklasse KBK 2 nach Festo Norm FN 940070  
Mäßige Korrosionsbeanspruchung. Innenraumanwendung bei der Kondensation auftreten darf. Außenliegende sichtbare Teile mit vorrangig dekorativer Anforderung an die Oberfläche, die in direktem Kontakt zur umgebenden industriellen Atmosphäre stehen.

## Flanschbefestigung FZF

Werkstoff:  
Alu-Knetlegierung



Abmessungen und Bestellangaben													
für Ø	D1	E	FB	MF	R	T1	TF	UF	ZF	KBK <sup>1)</sup>	Gewicht [g]	Teile-Nr.	Typ
	Ø		Ø										
12	8	14	4,5	8	–	4,5	75	90	78	2	20	161811	FZF-12
18	8	16	4,5	8	–	4,5	80	94	78	2	24	161812	FZF-18
25	10	20	5,5	10	–	5,7	100	112	82	2	50	161813	FZF-25
32	11	24	6,6	10	–	6,5	115	130	92	2	68	161814	FZF-32
40	11	30	6,6	10	–	6,3	132	146	96	2	98	161815	FZF-40
50	15	38	9	12	21	8,3	140	157	106	2	147	161816	FZF-50
63	15	50	9	15	33	8,3	140	157	112	2	259	161817	FZF-63

1) Korrosionsbeständigkeitsklasse KBK 2 nach Festo Norm FN 940070  
Mäßige Korrosionsbeanspruchung. Innenraumanwendung bei der Kondensation auftreten darf. Außenliegende sichtbare Teile mit vorrangig dekorativer Anforderung an die Oberfläche, die in direktem Kontakt zur umgebenden industriellen Atmosphäre stehen.

# Flachzylinder DZF

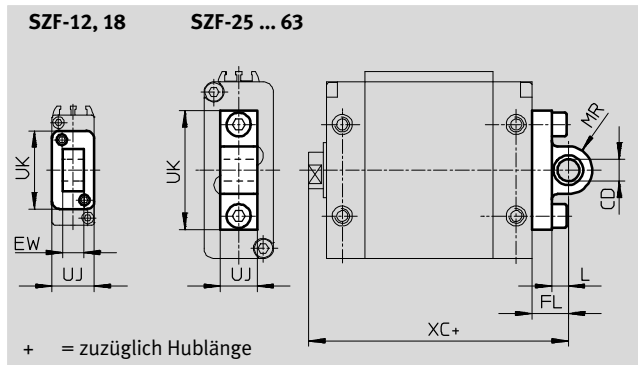
Zubehör

FESTO

## Schwenkflansch SZF

Werkstoff:

Stahl, hochlegiert



Abmessungen und Bestellangaben												
für $\varnothing$	CD $\varnothing$ H9	EW h12	FL	L	MR	UJ	UK	XC	KBK <sup>1)</sup>	Gewicht [g]	Teile-Nr.	Typ
12	8	7	16	13	7	14	26	85	2	20	<b>161818</b>	<b>SZF-12</b>
18	8	7	18	15	7	16	26	87	2	25	<b>161819</b>	<b>SZF-18</b>
25	8	–	14	8	7,5	9	37	84	2	25	<b>161820</b>	<b>SZF-25</b>
32	10	–	15	6	10	10,5	44	95	2	45	<b>161821</b>	<b>SZF-32</b>
40	12	–	18	9	13	10,5	52	103	2	65	<b>161822</b>	<b>SZF-40</b>
50	12	–	20	9	13	20	65	112	2	175	<b>161823</b>	<b>SZF-50</b>
63	16	–	24	13	17	25	78	116	2	255	<b>161824</b>	<b>SZF-63</b>

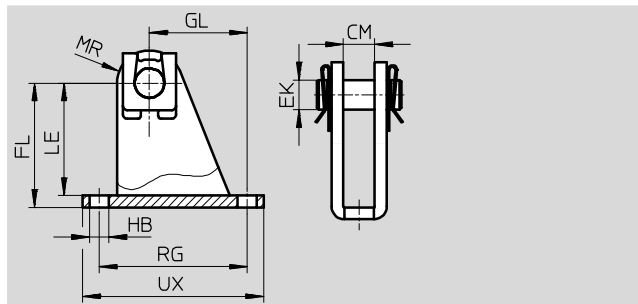
1) Korrosionsbeständigkeitsklasse KBK 2 nach Festo Norm FN 940070

Mäßige Korrosionsbeanspruchung. Innenraumanwendung bei der Kondensation auftreten darf. Außenliegende sichtbare Teile mit vorrangig dekorativer Anforderung an die Oberfläche, die in direktem Kontakt zur umgebenden industriellen Atmosphäre stehen.

## Lagerbock LZF

Werkstoff:

Stahl

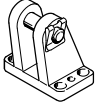
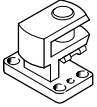



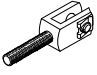
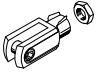
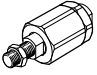
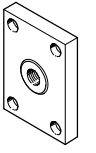
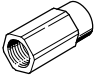
Abmessungen und Bestellangaben												
für $\varnothing$	CM	EK $\varnothing$ H8	FL	GL	HB $\varnothing$	LE	MR	RG	UX	Gewicht [g]	Teile-Nr.	Typ
12	7,1 +0,4	8	32 +0,4/-0,2	18	4,5	29	8	30	37	50	<b>163962</b>	<b>LZF-12/18</b>
18	7,1 +0,4	8	32 +0,4/-0,2	18	4,5	29	8	30	37	50	<b>163962</b>	<b>LZF-12/18</b>
25	9,1 +0,4	8	35 +0,4/-0,2	25,5	5,5	32	9,5	40	49	100	<b>163963</b>	<b>LZF-25</b>
32	10,6 +0,4	10	42 +0,4/-0,2	33	6,6	38	11	50	60	150	<b>163964</b>	<b>LZF-32</b>
40	10,6 +0,4	12	51 +0,4/-0,2	29,5	6,6	47	14	50	60	200	<b>163965</b>	<b>LZF-40</b>
50	20,1 +0,5	12	55 +0,6/-0,2	24	9	50	14	30	46	250	<b>163966</b>	<b>LZF-50</b>
63	25,1 +0,5	16	68 +0,6/-0,2	32	11	63	18	40	60	300	<b>163967</b>	<b>LZF-63</b>

# Flachzylinder DZF

Zubehör

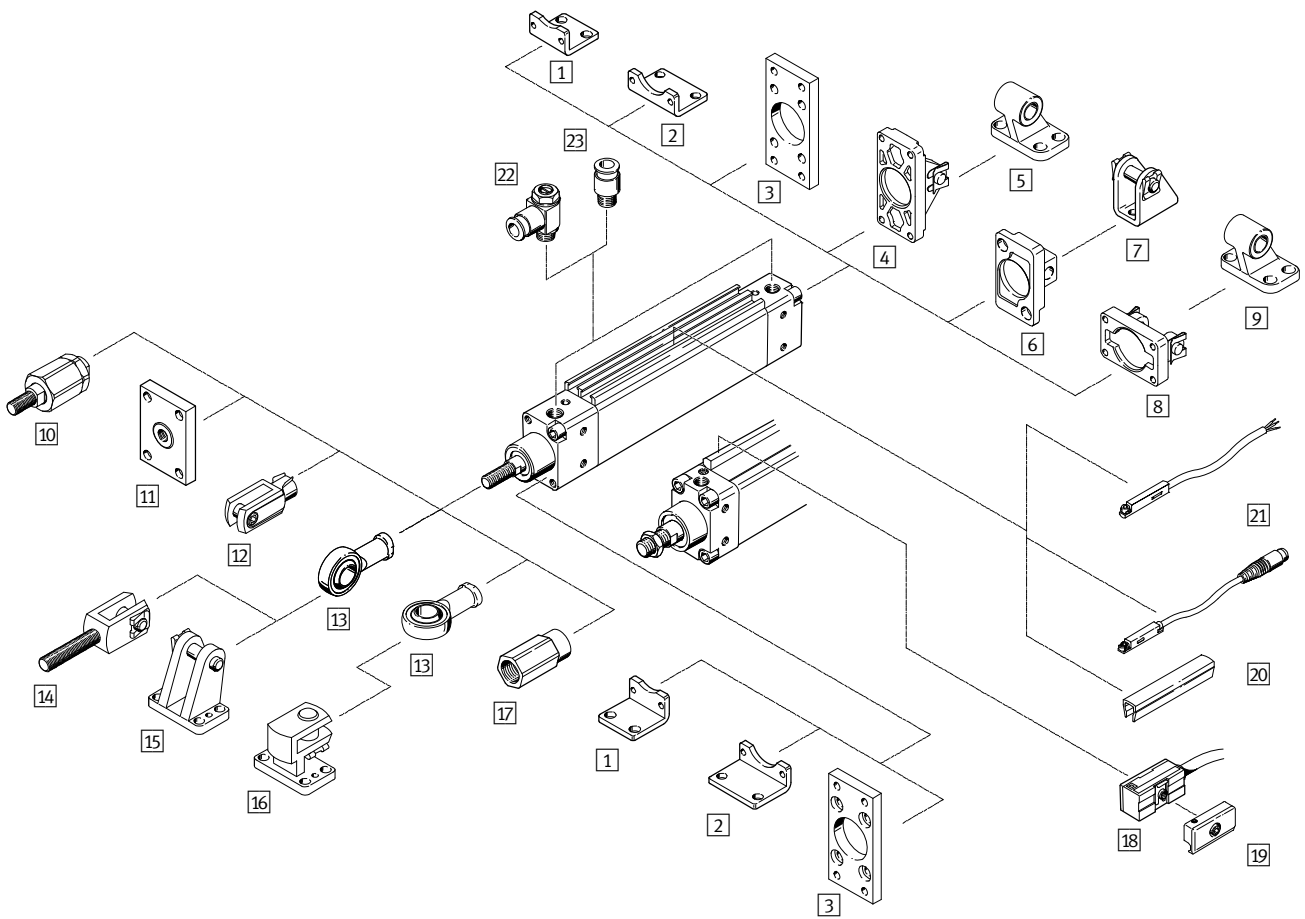
FESTO

Bestellangaben – Befestigungselemente				Datenblätter → Internet: lagerbock			
Benennung	für Ø	Teile-Nr.	Typ	Benennung	für Ø	Teile-Nr.	Typ
<b>Lagerbock LBG</b>				<b>Lagerbock quer LQG</b>			
	32	<b>31761</b>	<b>LBG-32</b>		32	<b>31768</b>	<b>LQG-32</b>
	40	<b>31762</b>	<b>LBG-40</b>		40	<b>31769</b>	<b>LQG-40</b>
	50	<b>31763</b>	<b>LBG-50</b>		50	<b>31770</b>	<b>LQG-50</b>
	63	<b>31764</b>	<b>LBG-63</b>		63	<b>31771</b>	<b>LQG-63</b>

Bestellangaben – Kolbenstangenaufsätze				Datenblätter → Internet: kolbenstangenaufsatz			
Benennung	für Ø	Teile-Nr.	Typ	Benennung	für Ø	Teile-Nr.	Typ
<b>Gelenkkopf SGS</b>				<b>Gabelkopf SGA</b>			
	12	<b>9254</b>	<b>SGS-M6</b>		12	–	–
	18	<b>9255</b>	<b>SGS-M8</b>		18	–	–
	25	<b>9261</b>	<b>SGS-M10x1,25</b>		25	<b>32954</b>	<b>SGA-M10x1,25</b>
	32				32		
	40	<b>9262</b>	<b>SGS-M12x1,25</b>		40	<b>10767</b>	<b>SGA-M12x1,25</b>
	50	<b>9263</b>	<b>SGS-M16x1,5</b>		50	<b>10768</b>	<b>SGA-M16x1,5</b>
	63				63		
<b>Gabelkopf SG</b>				<b>Flexo-Kupplung FK</b>			
	12	<b>3110</b>	<b>SG-M6</b>		12	<b>2061</b>	<b>FK-M6</b>
	18	<b>3111</b>	<b>SG-M8</b>		18	<b>2062</b>	<b>FK-M8</b>
	25	<b>6144</b>	<b>SG-M10x1,25</b>		25	<b>6140</b>	<b>FK-M10x1,25</b>
	32				32		
	40	<b>6145</b>	<b>SG-M12x1,25</b>		40	<b>6141</b>	<b>FK-M12x1,25</b>
	50	<b>6146</b>	<b>SG-M16x1,5</b>		50	<b>6142</b>	<b>FK-M16x1,5</b>
	63				63		
<b>Kupplungsstück KSZ</b>				<b>Adapter AD</b>			
	12	<b>36123</b>	<b>KSZ-M6</b>		12	<b>157328</b>	<b>AD-M6-M5</b>
	18	<b>36124</b>	<b>KSZ-M8</b>			<b>157329</b>	<b>AD-M6-1/8</b>
	25	<b>36125</b>	<b>KSZ-M10x1,25</b>			<b>157330</b>	<b>AD-M6-1/4</b>
	32				18	<b>157331</b>	<b>AD-M8-1/8</b>
	40	<b>36126</b>	<b>KSZ-M12x1,25</b>			<b>157332</b>	<b>AD-M8-1/4</b>
	50	<b>36127</b>	<b>KSZ-M16x1,5</b>		25	<b>157333</b>	<b>AD-M10x1,25-1/8</b>
	63				32	<b>157334</b>	<b>AD-M10x1,25-1/4</b>
			40	<b>160256</b>	<b>AD-M12x1,25-1/4</b>		
				<b>160257</b>	<b>AD-M12x1,25-3/8</b>		

# Flachzylinder DZH

Peripherieübersicht



# Flachzylinder DZH

Peripherieübersicht

FESTO

Befestigungselemente und Zubehör					
	Beschreibung	Kolben-Ø 16 ... 20	Kolben-Ø 25	Kolben-Ø 32 ... 63	→ Seite/Internet
1	Fußbefestigung schmal HZS	■	■	■	31
2	Fußbefestigung breit HZB	■	■	■	32
3	Flanschbefestigung FZS	■	■	■	31
4	Schwenkflansch schmal SZS	–	–	■	33
5	Lagerbock LBZB/LBZS	–	–	■	34
6	Schwenkflansch schmal SZSB	■	■	–	32
7	Lagerbock LBN	■	■	–	35
8	Schwenkflansch breit SZB	–	–	■	33
9	Lagerbock LN	–	–	■	35
10	Flexo-Kupplung FK	■	■	■	35
11	Kupplungsstück KSZ	■	■	■	35
12	Gabelkopf SG	■	■	■	35
13	Gelenkkopf SGS	■	■	■	35
14	Gabelkopf SGA	■	■	■	35
15	Lagerbock LBG	■	■	■	35
16	Lagerbock quer LQG	■	■	■	35
17	Adapter AD	■ S20	■ S20	–	35
18	Näherungsschalter SMEO-1/SMTO-1/SMPO-1	–	–	■	36
19	Befestigungsbausatz SMB-1	–	–	■	36
20	Nutabdeckung ABP-5-S	■	■	–	37
21	Näherungsschalter SME/SMT-8	■	■	–	37
22	Drossel-Rückschlagventil GRLA/GRLZ	■	■	■	38
23	Steckverschraubung QS	■	■	■	quick star

# Flachzylinder DZH

Typenschlüssel

FESTO

DZH – 16 – 40 – PPV – A –

<b>Typ</b>	
Doppeltwirkend	
DZH	Flachzylinder
<b>Kolben-Ø [mm]</b>	
<b>Hub [mm]</b>	
<b>Dämpfung</b>	
PPV	pneumatische Dämpfung beidseitig einstellbar
<b>Positionserkennung</b>	
A	für Näherungsschalter
<b>Variante</b>	
S2	durchgehende Kolbenstange
S6	warmfest bis 120 °C
S20	durchgehende hohle Kolbenstange

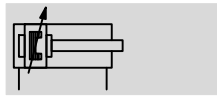


# Flachzylinder DZH

Datenblatt


FESTO

## Funktion



-  $\varnothing$  - Durchmesser  
16 ... 63 mm

- | - Hublänge  
1 ... 1000 mm

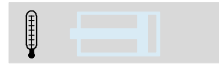
-  - [www.festo.com](http://www.festo.com)

Verschleißteilsätze  
→ 30

## Varianten



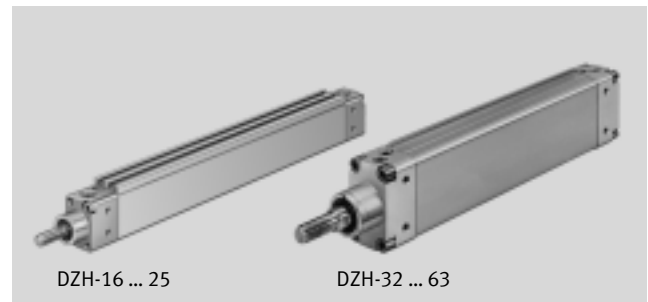
S2



S6



S20



DZH-16 ... 25

DZH-32 ... 63

## Allgemeine Technische Daten

Kolben- $\varnothing$	16	20	25	32	40	50	63
Pneumatischer Anschluss	M5	G $\frac{1}{8}$	G $\frac{1}{8}$	G $\frac{1}{8}$	G $\frac{1}{4}$	G $\frac{1}{4}$	G $\frac{3}{8}$
Kolbenstangenende Außengewinde	M6	M8	M10x1,25	M10x1,25	M12x1,25	M16x1,5	M16x1,5
Konstruktiver Aufbau	Kolben, Kolbenstange						
Verdrehsicherung/Führung	Ovalkolben						
Dämpfung	pneumatische Dämpfung beidseitig einstellbar						
Dämpfungslänge [mm]	14	17	17	19	21	23	23
Positionserkennung	für Näherungsschalter						
Befestigungsart	mit Innengewinde mit Zubehör						
Einbaulage	beliebig						

## Betriebsdruck [bar]

Kolben- $\varnothing$	16	20	25	32	40	50	63
	1,0 ... 10			0,6 ... 10			


## Umweltbedingungen

Flachzylinder	DZH-...	DZH-...-S6
Betriebsmedium	Druckluft nach ISO 8573-1:2010 [7:4:4]	
Hinweis zum Betriebs-/ Steuermedium	geölter Betrieb möglich (im weiteren Betrieb erforderlich)	
Umgebungstemperatur <sup>1)</sup> [°C]	-20 ... +80	0 ... +120
Korrosionsbeständigkeit KBK <sup>2)</sup>	2	2

1) Einsatzbereich der Näherungsschalter beachten

2) Korrosionsbeständigkeitsklasse KBK 2 nach Festo Norm FN 940070

Mäßige Korrosionsbeanspruchung. Innenraumanwendung bei der Kondensation auftreten darf. Außenliegende sichtbare Teile mit vorrangig dekorativer Anforderung an die Oberfläche, die in direktem Kontakt zur umgebenden industriüblichen Atmosphäre stehen.

-  - Hinweis

Auslegungssoftware

ProPneu

→ [www.festo.com](http://www.festo.com)

# Flachzylinder DZH

Datenblatt

FESTO

Kräfte [N] und Drehmomente [Nm]							
Kolben-Ø	16	20	25	32	40	50	63
Theoretische Kraft bei 6 bar, Vorlauf	121	188	295	483	754	1178	1870
	S2/S20	104	158	247	415	633	989
Theoretische Kraft bei 6 bar, Rücklauf	104	158	247	415	633	989	1682
	S2/S20	104	158	247	415	633	989
Max. Drehmoment an der Kolbenstange <sup>1)</sup>	0,5	0,6	0,8	1,0	1,2	1,7	2,0

1) Das max. Drehmoment darf auch bei der Montage von Befestigungselementen an der Kolbenstange nicht überschritten werden

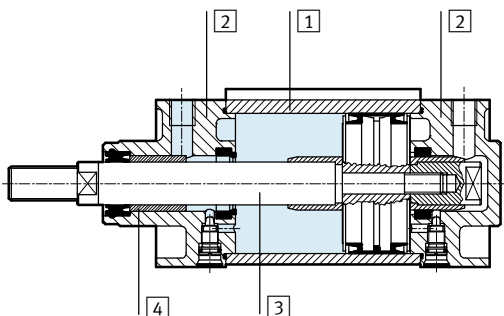
Gewichte [g]							
Kolben-Ø	16	20	25	32	40	50	63
Produktgewicht bei 0 mm Hub	140	230	330	500	820	1200	1690
Gewichtszuschlag pro 10 mm Hub	11	15	21	30	40	60	80

Minimale Hublänge [mm] bei berührungsloser Positionsabfrage mit einem Näherungsschalter							
Kolben-Ø	32	40	50	63			
SMEO-1/SMTO-1							
Stecker	10						
Kabel							

Minimale Hublänge [mm] bei berührungsloser Positionsabfrage mit zwei Näherungsschaltern							
Kolben-Ø	32	40	50	63			
SMEO-1							
Stecker	zueinander	86	87	90	91		
	zu den Deckeln	46	48	49	50		
Kabel	zueinander	63	64	67	68		
	zu den Deckeln	48	50	51	53		
SMTO-1							
Stecker	zueinander	105	107	106	107		
	zu den Deckeln	nicht möglich, da der Stecker den Pneumatischen Anschluss verdeckt					
Kabel	zueinander	82	84	85	86		
	zu den Deckeln	19	21	20	22		

## Werkstoffe

Funktionsschnitt



Flachzylinder	DZH-...	DZH-...-S6
1 Zylinderrohr	Aluminium eloxiert	Aluminium eloxiert
2 Lagerdeckel	Aluminium	Aluminium
3 Kolbenstange Ø 16 ... 25	Stahl rostfrei	Stahl rostfrei
	Ø 32 ... 63	Stahl hochlegiert
4 Dynamische Dichtungen	Polyurethan	Fluorkautschuk
- Werkstoff-Hinweis	RoHS konform	

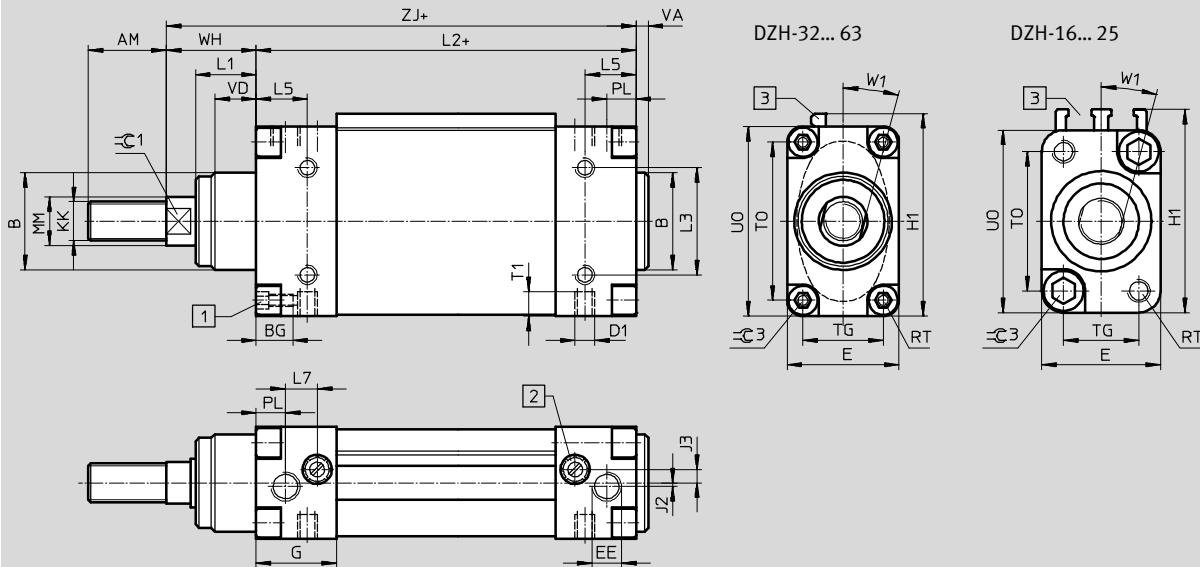
# Flachzylinder DZH

Datenblatt

FESTO

## Abmessungen

Download CAD-Daten → [www.festo.com](http://www.festo.com)



- 1 Innensechskantschraube mit Innengewinde
  - 2 Regulierschraube für einstellbare Endlagendämpfung
  - 3 Ø 16 ... 25: Befestigungsnut für Näherungsschalter  
Ø 32 ... 63: Befestigungsschiene für Näherungsschalter
- + = zuzüglich Hublänge

Ø	AM	B	BG	D1	D8	E	EE	G	H1	J2	J3	KK	L1	L2	L3	L5
[mm]		Ø f10			Ø											
16	16	16	5,5	M4	2,3	20	M5	20,5	35,5	-0,7	2,8	M6	12	78,5 ±0,5	12	12
20	20	20	5,5	M4	3,2	23	G½	25	39,5	-0,7	5	M8	14	90,5 ±0,5	15	15
25	22	22	7	M5	3,8	26	G½	26	44,5	-0,3	4,2	M10x1,25	14	92,5 ±0,5	18	16
32	22	30	13	M6	-	36	G½	27	53,3	-	3	M10x1,25	16	94 ±0,7	18	13
40	24	35	13	M6	-	40	G¼	33	66,3	-	6	M12x1,25	20	105 ±0,7	32	16,5
50	32	40	15	M8	-	46	G¼	32,5	82,3	2,5	3	M16x1,5	25	106 ±0,7	44	21
63	32	42	15	M10	-	54	G¾	36,5	108,3	4	5	M16x1,5	28	115 ±0,7	64	22,5

Ø	L7	MM	PL	RT	T1	TG	TO	UO	VA	VD	WH	W1	ZJ	ZM	≈C1	≈C3
[mm]		Ø									±1					
16	8,5	6	7,5	M4	5,5	12	23	31	2,5	12	17,5	15°	96	114,4 ±0,4	5	4
20	10,5	8	9,3	M4	5,5	15	27	35	2,5	14	18,5	15°	109	128 ±0,4	7	4
25	10	10	10,5	M5	7	16,5	30,5	40	2,5	14	20,5	15°	113	134 ±0,4	9	5
32	10,2	12	9	M5	9	24,5	36,5	48	4	16	26	15°	120	147,1 ±0,5	10	6
40	13,2	16	11	M5	9	28	50	62	5,5	20	30	15°	135	165,3 ±0,5	13	6
50	14	20	10,5	M6	10	33	65	78	5	17	37,5	15°	143,5	181,5 ±0,5	17	6
63	14,5	20	12,5	M6	12	40	90	104	6	20	40	15°	155	195,3 ±0,5	17	6

Hinweis  
 Beim Anschrauben von zusätzlichen Bauteilen an der Kolbenstange darf das maximal zulässige Drehmoment nicht überschritten werden. An der Schlüsselselfläche ≈C1 muss gegengehalten werden.

# Flachzylinder DZH

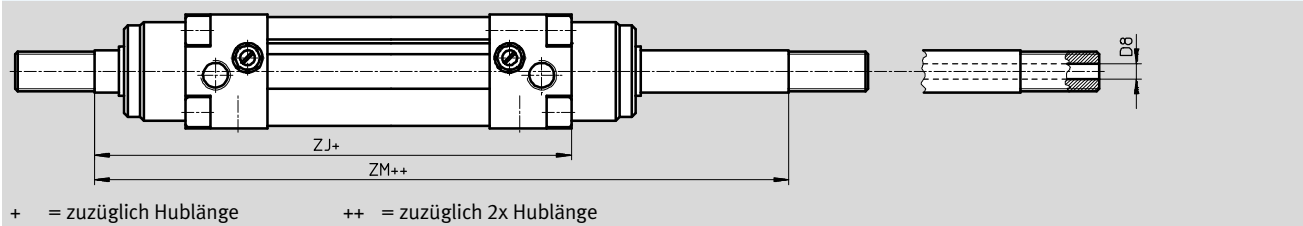
Datenblatt

FESTO

## Abmessungen

Download CAD-Daten → [www.festo.com](http://www.festo.com)

Variante S2 – Durchgehende Kolbenstange, S20 – Durchgehende hohle Kolbenstange




Ø	D8 Ø	ZJ	ZM
[mm]			
16	2,3	96	114,4 ±0,4
20	3,2	109	128 ±0,4
25	3,8	113	134 ±0,4
32	–	120	147,1 ±0,5
40	–	135	165,3 ±0,5
50	–	143,5	181,5 ±0,5
63	–	155	195,3 ±0,5

# Flachzylinder DZH

Datenblatt

FESTO





Bestellangaben						
Typ	Hub [mm]	Teile-Nr.	Typ	Hub [mm]	Teile-Nr. Typ	
	Kolben-Ø 16 mm			Kolben-Ø 20 mm		
	25	151145	DZH-16-25-PPV-A	25	151134 DZH-20-25-PPV-A	
	40	151146	DZH-16-40-PPV-A	40	151135 DZH-20-40-PPV-A	
	50	151147	DZH-16-50-PPV-A	50	151136 DZH-20-50-PPV-A	
	80	151148	DZH-16-80-PPV-A	80	151137 DZH-20-80-PPV-A	
	100	151149	DZH-16-100-PPV-A	100	151138 DZH-20-100-PPV-A	
	125	151150	DZH-16-125-PPV-A	125	151139 DZH-20-125-PPV-A	
	160	151151	DZH-16-160-PPV-A	160	151140 DZH-20-160-PPV-A	
	200	151152	DZH-16-200-PPV-A	200	151141 DZH-20-200-PPV-A	
	250	-		250	151142 DZH-20-250-PPV-A	
300	-		300	-		
320	-		320	151143 DZH-20-320-PPV-A		
Kolben-Ø 25 mm			Kolben-Ø 32 mm			
25	151121	DZH-25-25-PPV-A <sup>1)</sup>	25	14041 DZH-32-25-PPV-A <sup>1)</sup>		
40	151122	DZH-25-40-PPV-A <sup>1)</sup>	40	14042 DZH-32-40-PPV-A <sup>1)</sup>		
50	151123	DZH-25-50-PPV-A <sup>1)</sup>	50	14043 DZH-32-50-PPV-A <sup>1)</sup>		
80	151124	DZH-25-80-PPV-A <sup>1)</sup>	80	14044 DZH-32-80-PPV-A <sup>1)</sup>		
100	151125	DZH-25-100-PPV-A <sup>1)</sup>	100	14045 DZH-32-100-PPV-A <sup>1)</sup>		
125	151126	DZH-25-125-PPV-A <sup>1)</sup>	125	14046 DZH-32-125-PPV-A <sup>1)</sup>		
160	151127	DZH-25-160-PPV-A <sup>1)</sup>	160	14047 DZH-32-160-PPV-A <sup>1)</sup>		
200	151128	DZH-25-200-PPV-A <sup>1)</sup>	200	14048 DZH-32-200-PPV-A <sup>1)</sup>		
250	151129	DZH-25-250-PPV-A <sup>1)</sup>	250	14049 DZH-32-250-PPV-A <sup>1)</sup>		
300	-		300	14050 DZH-32-300-PPV-A <sup>1)</sup>		
320	151130	DZH-25-320-PPV-A <sup>1)</sup>	320	-		
400	151131	DZH-25-400-PPV-A <sup>1)</sup>	400	-		
500	151132	DZH-25-500-PPV-A <sup>1)</sup>	500	-		
Kolben-Ø 40 mm			Kolben-Ø 50 mm			
25	14052	DZH-40-25-PPV-A <sup>1)</sup>	25	14063 DZH-50-25-PPV-A <sup>1)</sup>		
40	14053	DZH-40-40-PPV-A <sup>1)</sup>	40	14064 DZH-50-40-PPV-A <sup>1)</sup>		
50	14054	DZH-40-50-PPV-A <sup>1)</sup>	50	14065 DZH-50-50-PPV-A <sup>1)</sup>		
80	14055	DZH-40-80-PPV-A <sup>1)</sup>	80	14066 DZH-50-80-PPV-A <sup>1)</sup>		
100	14056	DZH-40-100-PPV-A <sup>1)</sup>	100	14067 DZH-50-100-PPV-A <sup>1)</sup>		
125	14057	DZH-40-125-PPV-A <sup>1)</sup>	125	14068 DZH-50-125-PPV-A <sup>1)</sup>		
160	14058	DZH-40-160-PPV-A <sup>1)</sup>	160	14069 DZH-50-160-PPV-A <sup>1)</sup>		
200	14059	DZH-40-200-PPV-A <sup>1)</sup>	200	14070 DZH-50-200-PPV-A <sup>1)</sup>		
250	14060	DZH-40-250-PPV-A <sup>1)</sup>	250	14071 DZH-50-250-PPV-A <sup>1)</sup>		
300	14061	DZH-40-300-PPV-A <sup>1)</sup>	300	14072 DZH-50-300-PPV-A <sup>1)</sup>		
Kolben-Ø 63 mm						
25	14074	DZH-63-25-PPV-A <sup>1)</sup>				
40	14075	DZH-63-40-PPV-A <sup>1)</sup>				
50	14076	DZH-63-50-PPV-A <sup>1)</sup>				
80	14077	DZH-63-80-PPV-A <sup>1)</sup>				
100	14078	DZH-63-100-PPV-A <sup>1)</sup>				
125	14079	DZH-63-125-PPV-A <sup>1)</sup>				
160	14080	DZH-63-160-PPV-A <sup>1)</sup>				
200	14081	DZH-63-200-PPV-A <sup>1)</sup>				
250	14082	DZH-63-250-PPV-A <sup>1)</sup>				
300	14083	DZH-63-300-PPV-A <sup>1)</sup>				

1) Im Lieferumfang ist eine Sechskantmutter für das Kolbenstangengewinde enthalten

# Flachzylinder DZH

Datenblatt

FESTO

Bestellangaben – Varianten				
Typ	Kolben-Ø [mm]	Hub [mm]	Teile-Nr.	Typ
<b>Variabler Hub</b>				
	16	1 ... 200	<b>150295</b>	<b>DZH-16-...-PPV-A</b>
	20	1 ... 320	<b>150294</b>	<b>DZH-20-...-PPV-A</b>
	25	1 ... 500	<b>150293</b>	<b>DZH-25-...-PPV-A<sup>1)</sup></b>
	32	1 ... 1000	<b>14040</b>	<b>DZH-32-...-PPV-A<sup>1)</sup></b>
	40	1 ... 1000	<b>14051</b>	<b>DZH-40-...-PPV-A<sup>1)</sup></b>
	50	1 ... 1000	<b>14062</b>	<b>DZH-50-...-PPV-A<sup>1)</sup></b>
	63	1 ... 1000	<b>14073</b>	<b>DZH-63-...-PPV-A<sup>1)</sup></b>
<b>S2 – Durchgehende Kolbenstange</b>				
	16	1 ... 200	<b>151155</b>	<b>DZH-16-...-PPV-A-S2</b>
	20	1 ... 320	<b>151154</b>	<b>DZH-20-...-PPV-A-S2</b>
	25	1 ... 500	<b>151153</b>	<b>DZH-25-...-PPV-A-S2<sup>1)</sup></b>
	32	1 ... 1000	<b>151772</b>	<b>DZH-32-...-PPV-A-S2<sup>1)</sup></b>
	40	1 ... 1000	<b>151773</b>	<b>DZH-40-...-PPV-A-S2<sup>1)</sup></b>
	50	1 ... 1000	<b>151774</b>	<b>DZH-50-...-PPV-A-S2<sup>1)</sup></b>
	63	1 ... 1000	<b>151775</b>	<b>DZH-63-...-PPV-A-S2<sup>1)</sup></b>
<b>S6 – Warmfest bis 120 °C</b>				
	16	1 ... 200	<b>151156</b>	<b>DZH-16-...-PPV-A-S6</b>
	20	1 ... 320	<b>151157</b>	<b>DZH-20-...-PPV-A-S6</b>
	25	1 ... 500	<b>151158</b>	<b>DZH-25-...-PPV-A-S6<sup>1)</sup></b>
	32	1 ... 1000	<b>16531</b>	<b>DZH-32-...-PPV-A-S6<sup>1)</sup></b>
	40	1 ... 1000	<b>16532</b>	<b>DZH-40-...-PPV-A-S6<sup>1)</sup></b>
	50	1 ... 1000	<b>16533</b>	<b>DZH-50-...-PPV-A-S6<sup>1)</sup></b>
	63	1 ... 1000	<b>16534</b>	<b>DZH-63-...-PPV-A-S6<sup>1)</sup></b>
<b>S20 – Durchgehende hohle Kolbenstange</b>				
	16	1 ... 200	<b>158379</b>	<b>DZH-16-...-PPV-A-S20</b>
	20	1 ... 320	<b>158380</b>	<b>DZH-20-...-PPV-A-S20</b>
	25	1 ... 500	<b>158381</b>	<b>DZH-25-...-PPV-A-S20<sup>1)</sup></b>

1) Im Lieferumfang ist eine Sechskantmutter für das Kolbenstangengewinde enthalten

Bestellangaben – Verschleißteilsätze		
Kolben-Ø	Teile-Nr.	Typ
16	<b>121125</b>	<b>DZH-16-PPV-A</b>
20	<b>121126</b>	<b>DZH-20-PPV-A</b>
25	<b>121127</b>	<b>DZH-25-PPV-A</b>
32	<b>108706</b>	<b>DZH-32-PPV-A</b>
40	<b>108707</b>	<b>DZH-40-PPV-A</b>
50	<b>108708</b>	<b>DZH-50-PPV-A</b>
63	<b>108709</b>	<b>DZH-63-PPV-A</b>

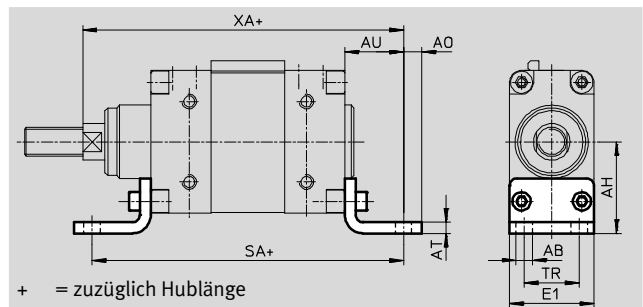
# Flachzylinder DZH

Zubehör

FESTO

## Fußbefestigung HZS

Werkstoff:  
Stahl

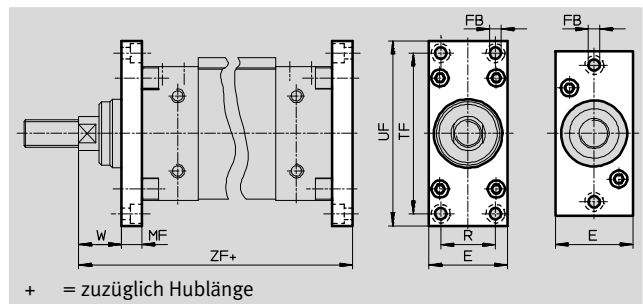
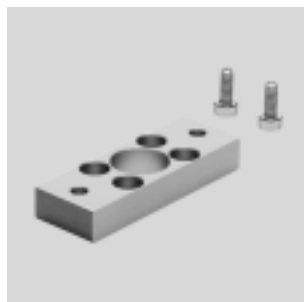


Abmessungen und Bestellangaben													
für $\varnothing$	AB $\varnothing$	AH	AO	AT	AU	E1	SA	TR	XA	KBK <sup>1)</sup>	Gewicht [g]	Teile-Nr.	Typ
16	4,5	24,5	4	4	21	20	120,5	12	117	2	60	151933	HZS-16
20	4,5	27,5	4	4	21	23	132,5	15	130	2	70	151932	HZS-20
25	5,5	30	5	4	25	26	142,5	16,5	138	2	90	151931	HZS-25
32	7	32	8	4	24	36	142	24	144	2	105	14879	HZS-32
40	9	40	10	5	28	40	161	25	163	2	165	14880	HZS-40
50	9	50	10	6	32	46	170	30	175,5	2	270	14881	HZS-50
63	9	62	15	6	35	54	185	38	190	2	365	14882	HZS-63

- 1) Korrosionsbeständigkeitsklasse KBK 2 nach Festo Norm FN 940070  
Mäßige Korrosionsbeanspruchung. Innenraumanwendung bei der Kondensation auftreten darf. Außenliegende sichtbare Teile mit vorrangig dekorativer Anforderung an die Oberfläche, die in direktem Kontakt zur umgebenden industrietypischen Atmosphäre stehen.

## Flanschbefestigung FZS

Werkstoff:  
Alu-Knetlegierung



Abmessungen und Bestellangaben													
für $\varnothing$	E	FB $\varnothing$	MF	R	TF	UF	W	ZF	KBK <sup>1)</sup>	Gewicht [g]	Teile-Nr.	Typ	
16	21	4,8	10	–	48	60	7,5	106	2	30	151930	FZS-16	
20	24	4,8	10	–	54	70	8,5	119	2	40	151929	FZS-20	
25	27	5,8	10	–	60	75	10,5	123	2	50	151928	FZS-25	
32	36	5,8	10	24	62	75	16	130	2	60	14887	FZS-32	
40	40	5,8	10	28	78	90	20	145	2	80	14888	FZS-40	
50	46	6,8	12	32	94	108	25,5	155,5	2	135	14889	FZS-50	
63	54	6,8	15	40	120	134	25	170	2	260	14890	FZS-63	

- 1) Korrosionsbeständigkeitsklasse KBK 2 nach Festo Norm FN 940070  
Mäßige Korrosionsbeanspruchung. Innenraumanwendung bei der Kondensation auftreten darf. Außenliegende sichtbare Teile mit vorrangig dekorativer Anforderung an die Oberfläche, die in direktem Kontakt zur umgebenden industrietypischen Atmosphäre stehen.

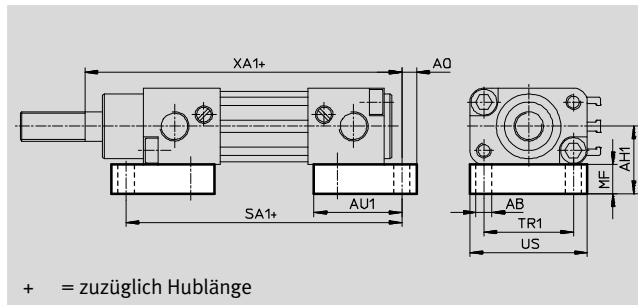
# Flachzylinder DZH

Zubehör



## Fußbefestigung HZB für Kolben-Ø 16 ... 25 mm

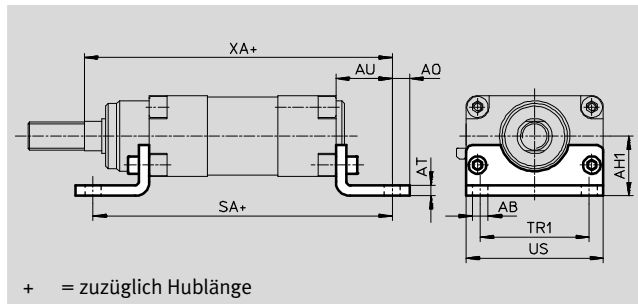
Werkstoff:  
Alu-Knetlegierung



+ = zuzüglich Hublänge

## für Kolben-Ø 32 ... 63 mm

Werkstoff:  
Stahl



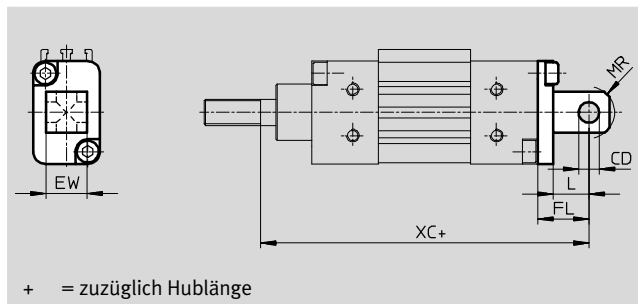
+ = zuzüglich Hublänge

Abmessungen und Bestellangaben																	
für Ø	AB Ø	AH1	AO	AT	AU	AU1	MF	SA	SA1	TR1	US	XA	XA1	KBK <sup>1)</sup>	Gewicht [g]	Teile-Nr.	Typ
16	4,5	20	4	-	-	23	10	-	88,5	23	30	-	101	2	50	151936	HZB-16
20	4,5	21,5	4	-	-	26	10	-	100,5	27	35	-	114	2	60	151935	HZB-20
25	5,5	23	5	-	-	30	10	-	104,5	30,5	40	-	119	2	80	151934	HZB-25
32	7	26	8	4	24	-	-	142	-	32	48	144	-	2	130	14875	HZB-32
40	9	29	10	5	28	-	-	161	-	46	62	163	-	2	235	14876	HZB-40
50	9	34	10	6	32	-	-	170	-	62	78	175,5	-	2	410	14877	HZB-50
63	9	38	15	6	35	-	-	185	-	88	104	190	-	2	640	14878	HZB-63

- 1) Korrosionsbeständigkeitsklasse KBK 2 nach Festo Norm FN 940070  
Mäßige Korrosionsbeanspruchung. Innenraumanwendung bei der Kondensation auftreten darf. Außenliegende sichtbare Teile mit vorrangig dekorativer Anforderung an die Oberfläche, die in direktem Kontakt zur umgebenden industrieüblichen Atmosphäre stehen.

## Schwenkflansch SZSB, schmal/ breit für Kolben-Ø 16 ... 25 mm

Werkstoff:  
hochlegierter Stahl, rostfrei  
Kupfer- und PTFE- frei  
RoHS-konform



+ = zuzüglich Hublänge

Abmessungen und Bestellangaben									
für Ø	CD Ø H8	EW	FL	L	XC	KBK <sup>1)</sup>	Gewicht [g]	Teile-Nr.	Typ
16	4	8	14	8	110	2	27	151927	SZSB-16
20	6	12	16	10	125	2	39	151926	SZSB-20
25	8	16	20	14	133	2	99	151925	SZSB-25

- 1) Korrosionsbeständigkeitsklasse KBK 2 nach Festo Norm FN 940070  
Mäßige Korrosionsbeanspruchung. Innenraumanwendung bei der Kondensation auftreten darf. Außenliegende sichtbare Teile mit vorrangig dekorativer Anforderung an die Oberfläche, die in direktem Kontakt zur umgebenden industrieüblichen Atmosphäre stehen.



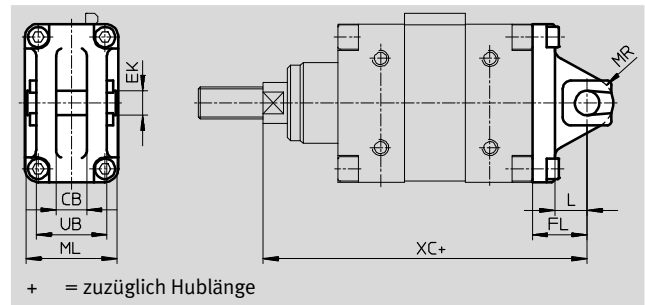
# Flachzylinder DZH

Zubehör

FESTO

## Schwenflansch SZS, schmal für Kolben-Ø 32 ... 63 mm

Werkstoff:  
Alu-Druckguss  
Kupfer- und PTFE- frei



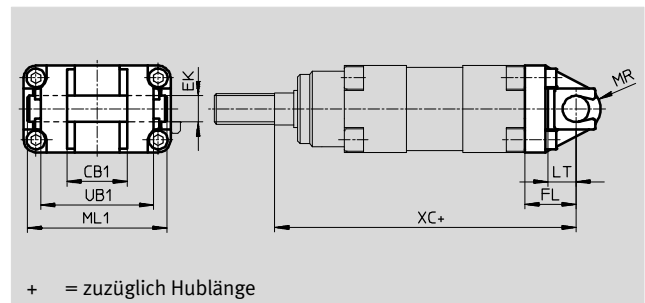
+ = zuzüglich Hublänge

Abmessungen und Bestellangaben												
für Ø	CB	EK Ø	FL	L	ML	MR	UB	XC	KBK <sup>1)</sup>	Gewicht [g]	Teile-Nr.	Typ
	+0,2	e8					±0,1					
32	9,4	10	22	13,5	35,6	11	25,8	142	2	80	<b>14883</b>	<b>SZS-32</b>
40	12,4	12	25	15,5	39,6	13	28,8	160	2	120	<b>14884</b>	<b>SZS-40</b>
50	14,4	12	27	15,5	45,6	13	34,8	170,5	2	170	<b>14885</b>	<b>SZS-50</b>
63	16,4	16	35	22,4	53,6	17	40,8	190	2	320	<b>14886</b>	<b>SZS-63</b>

1) Korrosionsbeständigkeitsklasse KBK 2 nach Festo Norm FN 940070  
Mäßige Korrosionsbeanspruchung. Innenraumanwendung bei der Kondensation auftreten darf. Außenliegende sichtbare Teile mit vorrangig dekorativer Anforderung an die Oberfläche, die in direktem Kontakt zur umgebenden industrieeüblichen Atmosphäre stehen.

## Schwenflansch SZB, breit für Kolben-Ø 32 ... 63 mm

Werkstoff:  
hochlegierter Stahl, rostfrei



+ = zuzüglich Hublänge

Abmessungen und Bestellangaben												
für Ø	CB1	EK Ø	FL	LT	ML1	MR	UB1	XC	KBK <sup>1)</sup>	Gewicht [g]	Teile-Nr.	Typ
	H14	e8										
32	16	10	22	14	47	11	36 <sub>-0,7</sub>	142	2	170	<b>30798</b>	<b>SZB-32</b>
40	28	12	25	15,5	61	13	52 <sub>-1</sub>	160	2	280	<b>30799</b>	<b>SZB-40</b>
50	32	12	27	16	77	13	60 <sub>-1</sub>	170,5	2	410	<b>30629</b>	<b>SZB-50</b>
63	40	16	35	23	103	17	70 <sub>-1</sub>	190	2	660	<b>30630</b>	<b>SZB-63</b>

1) Korrosionsbeständigkeitsklasse KBK 2 nach Festo Norm FN 940070  
Mäßige Korrosionsbeanspruchung. Innenraumanwendung bei der Kondensation auftreten darf. Außenliegende sichtbare Teile mit vorrangig dekorativer Anforderung an die Oberfläche, die in direktem Kontakt zur umgebenden industrieeüblichen Atmosphäre stehen.

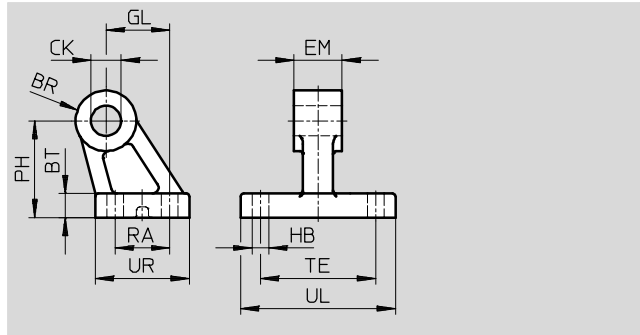
# Flachzylinder DZH

Zubehör

FESTO

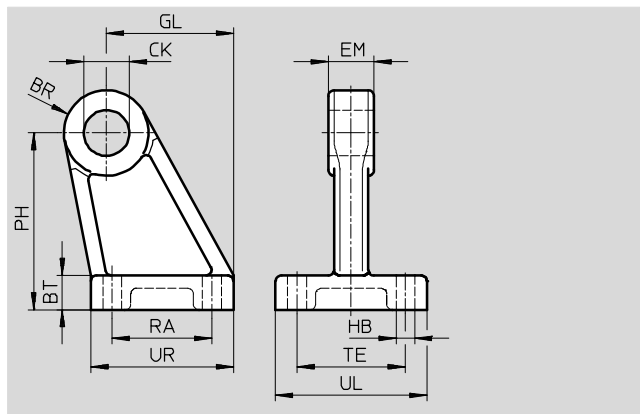
## Lagerbock LBZB für Kolben-Ø 32 mm

Werkstoff:  
Vergütungsstahl  
Kupfer- und PTFE- frei  
RoHS-konform



## Lagerbock LBZS für Kolben-Ø 32 ... 63 mm

Werkstoff:  
Edelstahlguss  
Kupfer- und PTFE- frei  
RoHS-konform



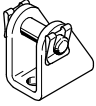

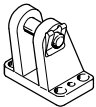
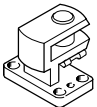
Abmessungen und Bestellangaben															
für Ø	BR	BT	CK Ø	EM	GL	HB Ø	PH	RA	TE	UL	UR	KBK <sup>1)</sup>	Gewicht [g]	Teile-Nr.	Typ
LBZB															
32	10	8	10 <sup>H9</sup>	15,8	21	5,5	32	18	38	41	31	2	131	<b>33842</b>	<b>LBZB-32</b>
LBZS															
32	10	8	10 <sup>H8</sup>	9	21	5,5	33,5	18	24	35	31	2	92	<b>33843</b>	<b>LBZS-32</b>
40	11	10	12 <sup>H8</sup>	12	24	5,5	40	22	28	39	35	2	138	<b>33844</b>	<b>LBZS-40</b>
50	13	12	12 <sup>H8</sup>	14	33	6,6	51,5	30	30	45	45	2	244	<b>33845</b>	<b>LBZS-50</b>
63	15	12	16 <sup>H8</sup>	16	37	6,6	62	35	38	53	51	2	321	<b>33846</b>	<b>LBZS-63</b>


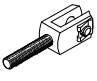
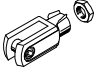
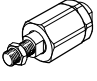
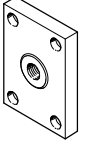
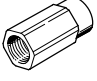
1) Korrosionsbeständigkeitsklasse KBK 2 nach Festo Norm FN 940070  
Mäßige Korrosionsbeanspruchung. Innenraumanwendung bei der Kondensation auftreten darf. Außenliegende sichtbare Teile mit vorrangig dekorativer Anforderung an die Oberfläche, die in direktem Kontakt zur umgebenden industrieeüblichen Atmosphäre stehen.

# Flachzylinder DZH

Zubehör

FESTO


Bestellangaben – Befestigungselemente				Datenblätter → Internet: lagerbock			
Benennung	für Ø	Teile-Nr.	Typ	Benennung	für Ø	Teile-Nr.	Typ
<b>Lagerbock LBN</b>				<b>Lagerbock LN</b>			
	16	<b>6058</b>	<b>LBN-12/16</b>		32	<b>5147</b>	<b>LN-32</b>
	20	<b>6059</b>	<b>LBN-20/25</b>		40	<b>5148</b>	<b>LN-40</b>
	25				50	<b>5149</b>	<b>LN-50</b>
			63		<b>5150</b>	<b>LN-63</b>	
<b>Lagerbock LBG</b>				<b>Lagerbock quer LQG</b>			
	32	<b>31761</b>	<b>LBG-32</b>		32	<b>31768</b>	<b>LQG-32</b>
	40	<b>31762</b>	<b>LBG-40</b>		40	<b>31769</b>	<b>LQG-40</b>
	50	<b>31763</b>	<b>LBG-50</b>		50	<b>31770</b>	<b>LQG-50</b>
	63	<b>31764</b>	<b>LBG-63</b>		63	<b>31771</b>	<b>LQG-63</b>


Bestellangaben – Kolbenstangenaufsätze				Datenblätter → Internet: kolbenstangenaufsatz			
Benennung	für Ø	Teile-Nr.	Typ	Benennung	für Ø	Teile-Nr.	Typ
<b>Gelenkkopf SGS</b>				<b>Gabelkopf SGA</b>			
	16	<b>9254</b>	<b>SGS-M6</b>		16	–	–
	20	<b>9255</b>	<b>SGS-M8</b>		20	–	–
	25	<b>9261</b>	<b>SGS-M10x1,25</b>		25	<b>32954</b>	<b>SGA-M10x1,25</b>
	32				32		
	40	<b>9262</b>	<b>SGS-M12x1,25</b>		40	<b>10767</b>	<b>SGA-M12x1,25</b>
	50	<b>9263</b>	<b>SGS-M16x1,5</b>		50	<b>10768</b>	<b>SGA-M16x1,5</b>
63			63				
<b>Gabelkopf SG</b>				<b>Flexo-Kupplung FK</b>			
	16	<b>3110</b>	<b>SG-M6</b>		16	<b>2061</b>	<b>FK-M6</b>
	20	<b>3111</b>	<b>SG-M8</b>		20	<b>2062</b>	<b>FK-M8</b>
	25	<b>6144</b>	<b>SG-M10x1,25</b>		25	<b>6140</b>	<b>FK-M10x1,25</b>
	32				32		
	40	<b>6145</b>	<b>SG-M12x1,25</b>		40	<b>6141</b>	<b>FK-M12x1,25</b>
	50	<b>6146</b>	<b>SG-M16x1,5</b>		50	<b>6142</b>	<b>FK-M16x1,5</b>
63			63				
<b>Kupplungsstück KSZ</b>				<b>Adapter AD</b>			
	16	<b>36123</b>	<b>KSZ-M6</b>		16	<b>157328</b>	<b>AD-M6-M5</b>
	20	<b>36124</b>	<b>KSZ-M8</b>			<b>157329</b>	<b>AD-M6-1/8</b>
	25	<b>36125</b>	<b>KSZ-M10x1,25</b>			<b>157330</b>	<b>AD-M6-1/4</b>
	32				20	<b>157331</b>	<b>AD-M8-1/8</b>
	40	<b>36126</b>	<b>KSZ-M12x1,25</b>			<b>157332</b>	<b>AD-M8-1/4</b>
	50	<b>36127</b>	<b>KSZ-M16x1,5</b>		25	<b>157333</b>	<b>AD-M10x1,25-1/8</b>
63				<b>157334</b>	<b>AD-M10x1,25-1/4</b>		

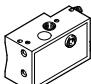
# Flachzylinder DZH

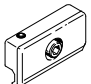
Zubehör

FESTO

Bestellangaben – Näherungsschalter in Quaderform, magnetoresistiv						Datenblätter → Internet: smto	
Montage	Schalt- ausgang	Elektrischer Anschluss		Kabellänge [m]	Teile-Nr.	Typ	
		Kabel	Stecker M8				
Schließer							
	mit Zubehör	PNP	3-adrig	–	2,5	<b>151683</b>	<b>SMTO-1-PS-K-LED-24-C</b>
			–	3-polig	–	<b>151685</b>	<b>SMTO-1-PS-S-LED-24-C</b>
		NPN	3-adrig	–	2,5	<b>151684</b>	<b>SMTO-1-NS-K-LED-24-C</b>
			–	3-polig	–	<b>151686</b>	<b>SMTO-1-NS-S-LED-24-C</b>

Bestellangaben – Näherungsschalter in Quaderform, magnetisch Reed						Datenblätter → Internet: smeo	
Montage	Elektrischer Anschluss		Kabellänge [m]	Teile-Nr.	Typ		
	Kabel	Stecker M8					
Schließer							
	mit Zubehör	3-adrig	–	2,5	<b>30459</b>	<b>SMEO-1-LED-24-B</b>	
		3-adrig	–	5,0	<b>151672</b>	<b>SMEO-1-LED-24-K5-B</b>	
		–	3-polig	–	<b>150848</b>	<b>SMEO-1-S-LED-24-B</b>	

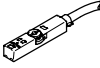
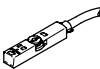
Bestellangaben – Näherungsschalter in Quaderform, pneumatisch				Datenblätter → Internet: smpo	
Montage	Pneumatischer Anschluss		Teile-Nr.	Typ	
3/2-Wegeventil, Grundstellung geschlossen					
	mit Zubehör	Stecknippel für Schlauch-Innen-Ø 3 mm		<b>31008</b>	<b>SMPO-1-H-B</b>

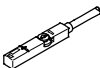
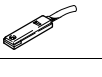

Bestellangaben – Befestigungsbausatz			Datenblätter → Internet: smb	
Montage	Teile-Nr.		Typ	
	für Zylinder mit Befestigungsstange Ø 6 mm oder Befestigungsprofil DUO-Schiene		<b>11886</b>	<b>SMB-1</b>


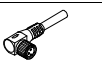
# Flachzylinder EZH/DZF/DZH

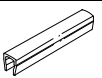
Zubehör

FESTO

Bestellangaben – Näherungsschalter für T-Nut, magnetoresistiv						Datenblätter → Internet: smt	
	Befestigungsart	Schalt- ausgang	Elektrischer Anschluss	Kabellänge [m]	Teile-Nr.	Typ	
<b>Schließer</b>							
	von oben in Nut einsetzbar, bündig mit Zylinderprofil, kurze Bauform	PNP	Kabel, 3-adrig	2,5	<b>574335</b>	<b>SMT-8M-A-PS-24V-E-2,5-OE</b>	
			Stecker M8x1, 3-polig	0,3	<b>574334</b>	<b>SMT-8M-A-PS-24V-E-0,3-M8D</b>	
			Stecker M12x1, 3-polig	0,3	<b>574337</b>	<b>SMT-8M-A-PS-24V-E-0,3-M12</b>	
		NPN	Kabel, 3-adrig	2,5	<b>574338</b>	<b>SMT-8M-A-NS-24V-E-2,5-OE</b>	
Stecker M8x1, 3-polig	0,3		<b>574339</b>	<b>SMT-8M-A-NS-24V-E-0,3-M8D</b>			
<b>Öffner</b>							
	von oben in Nut einsetzbar, bündig mit Zylinderprofil, kurze Bauform	PNP	Kabel, 3-adrig	7,5	<b>574340</b>	<b>SMT-8M-A-PO-24V-E-7,5-OE</b>	

Bestellangaben – Näherungsschalter für T-Nut, magnetisch Reed						Datenblätter → Internet: sme		
	Befestigungsart	Schalt- ausgang	Elektrischer Anschluss	Kabellänge [m]	Teile-Nr.	Typ		
<b>Schließer</b>								
	von oben in Nut einsetzbar, bündig mit Zylinderprofil	kontakt- behafet	Kabel, 3-adrig	2,5	<b>543862</b>	<b>SME-8M-DS-24V-K-2,5-OE</b>		
				5,0	<b>543863</b>	<b>SME-8M-DS-24V-K-5,0-OE</b>		
			Stecker M8x1, 3-polig	Kabel, 2-adrig	2,5	<b>543872</b>	<b>SME-8M-ZS-24V-K-2,5-OE</b>	
				0,3	<b>543861</b>	<b>SME-8M-DS-24V-K-0,3-M8D</b>		
	längs in Nut einschiebbar, bündig mit Zylinderprofil	kontakt- behafet	Kabel, 3-adrig	2,5	<b>150855</b>	<b>SME-8-K-LED-24</b>		
				0,3	<b>150857</b>	<b>SME-8-S-LED-24</b>		
<b>Öffner</b>								
	längs in Nut einschiebbar, bündig mit Zylinderprofil	kontakt- behafet	Kabel, 3-adrig	7,5	<b>160 251</b>	<b>SME-8-O-K-LED-24</b>		



Bestellangaben – Verbindungsleitungen					Datenblätter → Internet: nebu	
	Elektrischer Anschluss links	Elektrischer Anschluss rechts	Kabellänge [m]	Teile-Nr.	Typ	
	Dose gerade, M8x1, 3-polig	Kabel, offenes Ende, 3-adrig	2,5	<b>541333</b>	<b>NEBU-M8G3-K-2.5-LE3</b>	
			5	<b>541334</b>	<b>NEBU-M8G3-K-5-LE3</b>	
	Dose gerade, M12x1, 5-polig	Kabel, offenes Ende, 3-adrig	2,5	<b>541363</b>	<b>NEBU-M12G5-K-2.5-LE3</b>	
			5	<b>541364</b>	<b>NEBU-M12G5-K-5-LE3</b>	
	Dose gewinkelt, M8x1, 3-polig	Kabel, offenes Ende, 3-adrig	2,5	<b>541338</b>	<b>NEBU-M8W3-K-2.5-LE3</b>	
			5	<b>541341</b>	<b>NEBU-M8W3-K-5-LE3</b>	
	Dose gewinkelt, M12x1, 5-polig	Kabel, offenes Ende, 3-adrig	2,5	<b>541367</b>	<b>NEBU-M12W5-K-2.5-LE3</b>	
			5	<b>541370</b>	<b>NEBU-M12W5-K-5-LE3</b>	

Bestellangaben – Nutabdeckung für T-Nut				
	Montage	Länge	Teile-Nr.	Typ
	von oben einsetzbar	2x 0,5 m	<b>151680</b>	<b>ABP-5-S</b>

# Flachzylinder EZH/DZF/DZH

Zubehör

FESTO

Bestellangaben – Drossel-Rückschlagventile				Datenblätter → Internet: grl			
	Anschluss		Werkstoff	Teile-Nr.	Typ		
	Gewinde	für Schlauch-Außen-Ø					
<b>für Abluft</b>							
	M5	3	Metall-Ausführung	<b>193137</b>	<b>GRLA-M5-QS-3-D</b>		
		4		<b>193138</b>	<b>GRLA-M5-QS-4-D</b>		
		6		<b>193139</b>	<b>GRLA-M5-QS-6-D</b>		
	G $\frac{1}{8}$	3		<b>193142</b>	<b>GRLA-<math>\frac{1}{8}</math>-QS-3-D</b>		
		4		<b>193143</b>	<b>GRLA-<math>\frac{1}{8}</math>-QS-4-D</b>		
		6		<b>193144</b>	<b>GRLA-<math>\frac{1}{8}</math>-QS-6-D</b>		
		8		<b>193145</b>	<b>GRLA-<math>\frac{1}{8}</math>-QS-8-D</b>		
	G $\frac{1}{4}$	6		<b>193146</b>	<b>GRLA-<math>\frac{1}{4}</math>-QS-6-D</b>		
		8		<b>193147</b>	<b>GRLA-<math>\frac{1}{4}</math>-QS-8-D</b>		
		10		<b>193148</b>	<b>GRLA-<math>\frac{1}{4}</math>-QS-10-D</b>		
	G $\frac{3}{8}$	6		<b>193149</b>	<b>GRLA-<math>\frac{3}{8}</math>-QS-6-D</b>		
		8		<b>193150</b>	<b>GRLA-<math>\frac{3}{8}</math>-QS-8-D</b>		
		10		<b>193151</b>	<b>GRLA-<math>\frac{3}{8}</math>-QS-10-D</b>		
	<b>für Zuluft</b>						
		M5		3	Metall-Ausführung	<b>193153</b>	<b>GRLZ-M5-QS-3-D</b>
4			<b>193154</b>	<b>GRLZ-M5-QS-4-D</b>			
6			<b>193155</b>	<b>GRLZ-M5-QS-6-D</b>			
G $\frac{1}{8}$		3	<b>193156</b>	<b>GRLZ-<math>\frac{1}{8}</math>-QS-3-D</b>			
		4	<b>193157</b>	<b>GRLZ-<math>\frac{1}{8}</math>-QS-4-D</b>			
		6	<b>193158</b>	<b>GRLZ-<math>\frac{1}{8}</math>-QS-6-D</b>			
		8	<b>193159</b>	<b>GRLZ-<math>\frac{1}{8}</math>-QS-8-D</b>			