

Konfektionierbare Steckverbinder NECU, universell

Datenblatt

Stecker FBS-RJ45

- Ethernetstecker mit 8-poligem RJ45 Anschluss
- verpolungssicher
- hohe Übertragungsqualität
- lösbare Verbindung



Allgemeine Technische Daten		
Typ	FBS-RJ45-8-GS	FBS-RJ45-PP-GS
Zul. Kabel-Ø [mm]	4 ... 5,4	5 ... 8
Schutzart nach EN 60529	IP65/IP67	IP65/IP67
Schutz gegen direktes und indirektes Berühren	PELV	PELV
Spezifikation Ethernetkabel	Typ: CAT.5	Typ: CAT.5
	Einzeladerdurchmesser: 0,89 ... 0,99 mm	Einzeladerdurchmesser: max. 1,6 mm
	AWG 24-26 feindrähtig	0,13 ... 0,36 mm ² , 1-drähtig
	–	0,13 ... 0,36 mm ² , 7-drähtig
Produktgewicht [g]	15	60

Werkstoffe		
Typ	FBS-RJ45-8-GS	FBS-RJ45-PP-GS
Gehäuse	PA verstärkt	Zink-Druckguss, vernickelt
Schrauben	Stahl	–
Dichtungen	NBR	NBR
Steckkontakte	–	Kupfer-Legierung, vernickelt und vergoldet
Werkstoff-Hinweis	–	RoHS konform

Betriebs- und Umweltbedingungen		
Typ	FBS-RJ45-8-GS	FBS-RJ45-PP-GS
Umgebungstemperatur [°C]	–5 ... +60	–40 ... +70
Lagertemperatur [°C]	–20 ... +70	–40 ... +70
Relative Luftfeuchtigkeit [%]	0 ... 90, nicht kondensierend, in montiertem Zustand	–

Konfektionierbare Steckverbinder NECU, universell

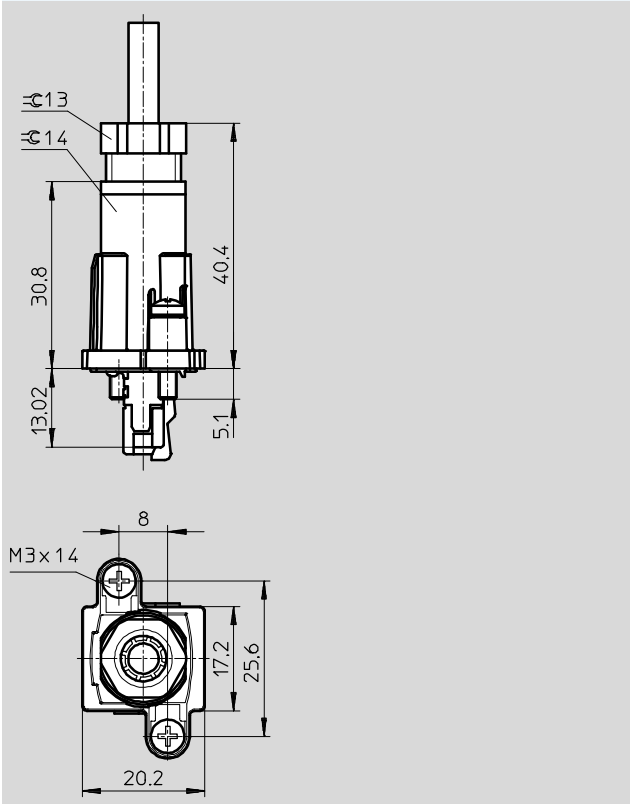
FESTO

Datenblatt

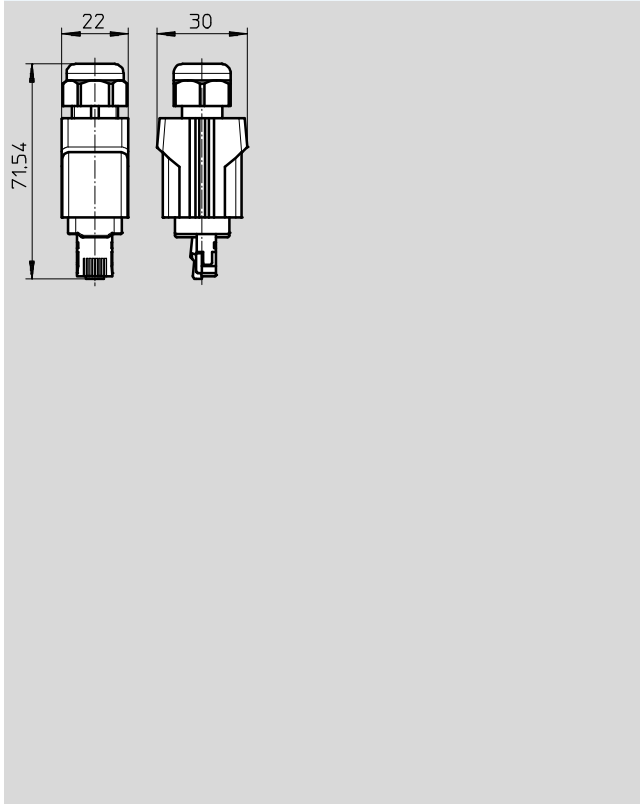
Abmessungen

Download CAD-Daten → www.festo.com

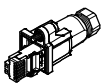
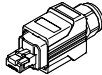
FBS-RJ45-8-GS



FBS-RJ45-PP-GS



Bestellangaben

	Elektrischer Anschluss	Teile-Nr.	Typ
	Stecker gerade, 8-polig	534494	FBS-RJ45-8-GS
	Stecker gerade, Push-Pull, 8-polig	552000	FBS-RJ45-PP-GS