

Pomalo nábehové a rýchloodvzdušňovacie ventily MS-SV, rad MS

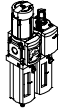
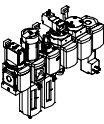





FESTO



Pomalo nábehové a rýchloodvzdušňovacie ventily MS-SV, rad MS

FESTO

prehľad dodávok jednotiek úpravy vzduchu, rad MS

typ	veľkosť	pneumatické prípoje v telese	pripojovacia doska	rozsah regulovaného tlaku [bar]						jemnosť filtra [µm]			
				0,05	0,05	0,1	0,3	0,1	0,5	0,01	1	5	40
kód			AG...	D2	D4	D5	D6	D7	D8	A	B	C	E
jednotky úpravy vzduchu													
MSB-FRC 	4	G1/8, G1/4	G1/8, G1/4, G3/8	-	-	-	■	■	-	-	-	■	■
	6	G1/4, G3/8, G1/2	G1/4, G3/8, G1/2, G3/4	-	-	-	■	■	-	-	-	■	■
	9	-	-	-	-	-	-	-	-	-	-	-	-
	12	-	-	-	-	-	-	-	-	-	-	-	-
kombinácie jednotiek úpravy vzduchu (ďalšie varianty je možné objednať cez konfigurator → internet: msb4, msb6 alebo msb9)													
MSB 	4	G1/4	G1/8, G1/4, G3/8	-	-	-	■	■	-	-	-	■	■
	6	G1/2	G1/4, G3/8, G1/2, G3/4	-	-	-	■	■	-	-	-	■	■
	9	-	-	-	-	-	-	-	-	-	-	-	-
	12	-	-	-	-	-	-	-	-	-	-	-	-
jednotlivé zariadenia													
filter s redukčným ventilom MS-LFR 	4	G1/8, G1/4	G1/8, G1/4, G3/8	-	-	■	■	■	-	-	-	■	■
	6	G1/4, G3/8, G1/2	G1/4, G3/8, G1/2, G3/4	-	-	■	■	■	■	-	-	■	■
	9	G3/4, G1	G1/2, G3/4, G1, G11/4, G11/2	-	-	■	■	■	■	-	-	■	■
	12	-	G1, G11/4, G11/2, G2	-	-	-	■	■	■	-	-	■	■
filter MS-LF 	4	G1/8, G1/4	G1/8, G1/4, G3/8	-	-	-	-	-	-	-	-	■	■
	6	G1/4, G3/8, G1/2	G1/4, G3/8, G1/2, G3/4	-	-	-	-	-	-	-	-	■	■
	9	G3/4, G1	G1/2, G3/4, G1, G11/4, G11/2	-	-	-	-	-	-	-	-	■	■
	12	-	G1, G11/4, G11/2, G2	-	-	-	-	-	-	-	-	■	■
jemný a veľmi jemný filter MS-LFM 	4	G1/8, G1/4	G1/8, G1/4, G3/8	-	-	-	-	-	-	■	■	-	-
	6	G1/4, G3/8, G1/2	G1/4, G3/8, G1/2, G3/4	-	-	-	-	-	-	■	■	-	-
	9	G3/4, G1	G1/2, G3/4, G1, G11/4, G11/2	-	-	-	-	-	-	■	■	-	-
	12	-	G1, G11/4, G11/2, G2	-	-	-	-	-	-	■	■	-	-
filter s aktívnym uhlím MS-LFX 	4	G1/8, G1/4	G1/8, G1/4, G3/8	-	-	-	-	-	-	-	-	-	-
	6	G1/4, G3/8, G1/2	G1/4, G3/8, G1/2, G3/4	-	-	-	-	-	-	-	-	-	-
	9	G3/4, G1	G1/2, G3/4, G1, G11/4, G11/2	-	-	-	-	-	-	-	-	-	-
	12	-	G1, G11/4, G11/2, G2	-	-	-	-	-	-	-	-	-	-
odlučovač vody MS-LWS 	4	-	-	-	-	-	-	-	-	-	-	-	-
	6	G1/4, G3/8, G1/2	G1/4, G3/8, G1/2, G3/4	-	-	-	-	-	-	-	-	-	-
	9	G3/4, G1	G1/2, G3/4, G1, G11/4, G11/2	-	-	-	-	-	-	-	-	-	-
	12	-	G1, G11/4, G11/2, G2	-	-	-	-	-	-	-	-	-	-

Pomalo nábehové a rýchloodvzdušňovacie ventily MS-SV, rad MS

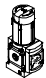









prehľad dodávok jednotiek úpravy vzduchu, rad MS

typ	veľkosť	ochrana nádobiek		odpúšťanie kondenzátu				indikácia tlaku					uzamykateľnosť		možnosti		→ strana/ internet
		plastový ochranný kôš	kovová nádoba	ručné, otáčaním	poloautomatické	plnoautomatické	externé, plnoautomatické, elektrické	uzatvárací kryt (bez manometra)	integrovateľný manometer MS	adaptér pre EN manometer G1/8	adaptér pre EN manometer G1/4	tlakový snímač	otočný ovládač s aretáciou, uzamykateľné s príslušenstvom	otočný ovládač s integrovaným zámkom	tlmiče hluku	smer prietoku sprava doláva	
kód		R	U	M	H	V	E...	VS	AG	A8	A4	AD...	AS	E11	S	Z	
jednotky úpravy vzduchu																	
MSB-FRC	4	■	-	■	-	■	-	-	■	-	-	-	■	-	-	■	msb4
	6	■	■	■	-	■	-	-	■	-	-	-	■	-	-	■	msb6
	9	-	-	-	-	-	-	-	-	-	-	-	-	-	-	-	-
	12	-	-	-	-	-	-	-	-	-	-	-	-	-	-	-	-
kombinácie jednotiek úpravy vzduchu																	
MSB	4	■	■	■	-	■	-	-	■	-	-	-	■	-	-	■	msb4
	6	■	■	■	-	■	-	-	■	-	-	-	■	-	-	■	msb6
	9	-	-	-	-	-	-	-	-	-	-	-	-	-	-	-	-
	12	-	-	-	-	-	-	-	-	-	-	-	-	-	-	-	-
jednotlivé zariadenia																	
filtre s redukčným ventilom MS-LFR	4	■	■	■	■	■	-	■	■	■	■	■	■	■	-	■	ms4-lfr
	6	■	■	■	■	■	■	■	■	■	■	■	■	■	-	■	ms6-lfr
	9	-	■	■	■	■	■	■	■	■	■	■	■	■	-	■	ms9-lfr
	12	-	■	■	-	■	■	■	■	■	■	■	■	■	-	■	ms12-lfr
filter MS-LF	4	■	■	■	■	■	-	-	-	-	-	-	-	-	-	■	ms4-lf
	6	■	■	■	■	■	■	-	-	-	-	-	-	-	-	■	ms6-lf
	9	-	■	■	■	■	■	-	-	-	-	-	-	-	-	■	ms9-lf
	12	-	■	■	-	■	■	-	-	-	-	-	-	-	-	■	ms12-lf
jemný a veľmi jemný filter MS-LFM	4	■	■	■	■	■	-	-	-	-	-	-	-	-	-	■	ms4-lfm
	6	■	■	■	■	■	■	-	-	-	-	-	-	-	-	■	ms6-lfm
	9	-	■	■	■	■	■	-	-	-	-	-	-	-	-	■	ms9-lfm
	12	-	■	■	-	■	■	-	-	-	-	-	-	-	-	■	ms12-lfm
filter s aktívnym uhlím MS-LFX	4	■	■	-	-	-	-	-	-	-	-	-	-	-	-	■	ms4-lfx
	6	■	■	-	-	-	-	-	-	-	-	-	-	-	-	■	ms6-lfx
	9	-	■	-	-	-	-	-	-	-	-	-	-	-	-	■	ms9-lfx
	12	-	■	-	-	-	-	-	-	-	-	-	-	-	-	■	ms12-lfx
odlučovač vody MS-LWS	4	-	-	-	-	-	-	-	-	-	-	-	-	-	-	-	-
	6	-	■	-	-	■	■	-	-	-	-	-	-	-	-	■	ms6-lws
	9	-	■	-	-	■	■	-	-	-	-	-	-	-	-	■	ms9-lws
	12	-	■	-	-	■	■	-	-	-	-	-	-	-	-	■	ms12-lws

Pomalo nábehové a rýchloodvzdušňovacie ventily MS-SV, rad MS

FESTO

prehľad dodávok jednotiek úpravy vzduchu, rad MS

typ	veľkosť	pneumatické prípoje v telese	prípojacia doska	rozsah regulovaného tlaku [bar]								napájacie napätie			
				0,05 ... 0,7	0,05 ... 2,5	0,1 ... 4	0,3 ... 7	0,1 ... 12	0,5 ... 16	24 V DC, prípojovací obrazec podľa EN 175301	24 V DC, prípojovací obrazec podľa IEC 61076-2-101	110 V AC, prípojovací obrazec podľa EN 175301	230 V AC, prípojovací obrazec podľa EN 175301		
kód			AG...	D2	D4	D5	D6	D7	D8	V24	V24P	V110	V230		
jednotlivé zariadenia															
tlakové regulačné ventily MS-LR		4	G1/8, G1/4	G1/8, G1/4, G3/8	-	-	■	■	■	-	-	-	-		
		6	G1/4, G3/8, G1/2	G1/4, G3/8, G1/2, G3/4	-	-	■	■	■	■	-	-	-	-	
		9	G3/4, G1	G1/2, G3/4, G1, G11/4, G11/2	-	-	■	■	■	■	-	-	-	-	
		12	-	G1, G11/4, G11/2, G2	-	-	-	■	■	■	-	-	-	-	
tlakové regulačné ventily MS-LRB		4	G1/4	G1/8, G1/4, G3/8	-	-	■	■	■	-	-	-	-		
		6	G1/2	G1/4, G3/8, G1/2, G3/4	-	-	■	■	■	■	-	-	-	-	
		9	-	-	-	-	-	-	-	-	-	-	-	-	
		12	-	-	-	-	-	-	-	-	-	-	-	-	
presné tlakové regulačné ventily MS-LRP		4	-	-	-	-	-	-	-	-	-	-	-		
		6	G1/4, G3/8, G1/2	G1/4, G3/8, G1/2, G3/4	■	■	■	-	■	-	-	-	-	-	
		9	-	-	-	-	-	-	-	-	-	-	-	-	
		12	-	-	-	-	-	-	-	-	-	-	-	-	
presné tlakové regulačné ventily MS-LRPB		4	-	-	-	-	-	-	-	-	-	-	-		
		6	G1/2	G1/4, G3/8, G1/2, G3/4	■	■	■	-	■	-	-	-	-	-	
		9	-	-	-	-	-	-	-	-	-	-	-	-	
		12	-	-	-	-	-	-	-	-	-	-	-	-	
elektrický redukčný ventil MS-LRE		4	-	-	-	-	-	-	-	-	-	-	-		
		6	G1/4, G3/8, G1/2	G1/4, G3/8, G1/2, G3/4	-	-	■	■	■	■	-	-	-	-	
		9	-	-	-	-	-	-	-	-	-	-	-	-	
		12	-	-	-	-	-	-	-	-	-	-	-	-	
zaolejovač MS-LOE		4	G1/8, G1/4	G1/8, G1/4, G3/8	-	-	-	-	-	-	-	-	-		
		6	G1/4, G3/8, G1/2	G1/4, G3/8, G1/2, G3/4	-	-	-	-	-	-	-	-	-		
		9	G3/4, G1	G1/2, G3/4, G1, G11/4, G11/2	-	-	-	-	-	-	-	-	-	-	
		12	-	G1, G11/4, G11/2, G2	-	-	-	-	-	-	-	-	-	-	
zapínacie ventily MS-EM(1)		4	G1/8, G1/4	G1/8, G1/4, G3/8	-	-	-	-	-	-	-	-	-		
		6	G1/4, G3/8, G1/2	G1/4, G3/8, G1/2, G3/4	-	-	-	-	-	-	-	-	-		
		9	G3/4, G1	G1/2, G3/4, G1, G11/4, G11/2	-	-	-	-	-	-	-	-	-	-	
		12	-	G1, G11/4, G11/2, G2	-	-	-	-	-	-	-	-	-	-	
zapínacie ventily MS-EE		4	G1/8, G1/4	G1/8, G1/4, G3/8	-	-	-	-	-	-	■	-	■	■	
		6	G1/4, G3/8, G1/2	G1/4, G3/8, G1/2, G3/4	-	-	-	-	-	-	■	-	■	■	
		9	G3/4, G1	G1/2, G3/4, G1, G11/4, G11/2	-	-	-	-	-	-	■	■	■	■	
		12	-	G1, G11/4, G11/2, G2	-	-	-	-	-	-	■	■	■	■	
pomalo nábehové ventily MS-DL		4	G1/8, G1/4	G1/8, G1/4, G3/8	-	-	-	-	-	-	-	-	-		
		6	G1/4, G3/8, G1/2	G1/4, G3/8, G1/2, G3/4	-	-	-	-	-	-	-	-	-		
		9	-	-	-	-	-	-	-	-	-	-	-		
pomalo nábehové ventily MS-DE		4	G1/8, G1/4	G1/8, G1/4, G3/8	-	-	-	-	-	-	■	-	■	■	
		6	G1/4, G3/8, G1/2	G1/4, G3/8, G1/2, G3/4	-	-	-	-	-	-	■	-	■	■	
		9	-	-	-	-	-	-	-	-	-	-	-	-	
		12	-	G1, G11/4, G11/2, G2	-	-	-	-	-	-	■	■	■	■	

Pomalo nábehové a rýchloodvzdušňovacie ventily MS-SV, rad MS



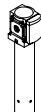



prehľad dodávok jednotiek úpravy vzduchu, rad MS

typ	veľkosť	ochrana nádobiek		indikácia tlaku					uzamykateľnosť		možnosti		→ strana/ internet
		plastový ochranný kôš	kovová nádoba	uzatvárací kryt (bez manometra)	integrovateľný manometer MS	adaptér pre EN manometer G1/8	adaptér pre EN manometer G1/4	tlakový snímač	otočný ovládač s aretáciou, uzamykateľné s príslušenstvom	otočný ovládač s integrovaným zámkom	tlmiče hluku	smer prietoku sprava doľava	
kód		R	U	VS	AG	A8	A4	AD...	AS	E11	S	Z	
jednotlivé zariadenia													
tlakové regulačné ventily MS-LR	4	-	-	■	■	■	■	■	■	■	-	■	ms4-lr
	6	-	-	■	■	-	■	■	■	■	-	■	ms6-lr
	9	-	-	■	■	-	■	■	■	■	-	■	ms9-lr
	12	-	-	■	■	-	■	-	■	■	-	■	ms12-lr
tlakové regulačné ventily MS-LRB	4	-	-	■	■	■	■	■	■	■	-	■	ms4-lrb
	6	-	-	■	■	-	■	■	■	■	-	■	ms6-lrb
	9	-	-	-	-	-	-	-	-	-	-	-	-
presné tlakové regulačné ventily MS-LRP	4	-	-	-	-	-	-	-	-	-	-	-	-
	6	-	-	■	-	■	■	■	■	■	-	■	ms6-lrp
	9	-	-	-	-	-	-	-	-	-	-	-	-
presné tlakové regulačné ventily MS-LRPB	4	-	-	-	-	-	-	-	-	-	-	-	-
	6	-	-	■	-	■	■	■	■	■	-	■	ms6-lrpb
	9	-	-	-	-	-	-	-	-	-	-	-	-
elektrický redukčný ventil MS-LRE	4	-	-	-	-	-	-	-	-	-	-	-	-
	6	-	-	■	■	-	■	-	-	-	-	■	ms6-lre
	9	-	-	-	-	-	-	-	-	-	-	-	-
zaolejovač MS-LOE	4	■	■	-	-	-	-	-	-	-	-	■	ms4-loe
	6	■	■	-	-	-	-	-	-	-	-	■	ms6-loe
	9	-	■	-	-	-	-	-	-	-	-	■	ms9-loe
	12	-	■	-	-	-	-	-	-	-	-	■	ms12-loe
zapínacie ventily MS-EM(1)	4	-	-	■	■	■	■	■	-	-	■	■	ms4-em1
	6	-	-	■	■	-	■	■	-	-	■	■	ms6-em1
	9	-	-	■	■	-	■	-	-	-	■	■	ms9-em
	12	-	-	■	■	-	■	-	-	-	■	■	ms12-em
zapínacie ventily MS-EE	4	-	-	■	■	■	■	■	-	-	■	■	ms4-ee
	6	-	-	■	■	-	■	■	-	-	■	■	ms6-ee
	9	-	-	■	■	-	■	-	-	-	■	■	ms9-ee
	12	-	-	■	■	-	■	-	-	-	■	■	ms12-ee
pomalo nábehové ventily MS-DL	4	-	-	■	■	■	■	■	-	-	-	■	ms4-dl
	6	-	-	■	■	-	■	■	-	-	-	■	ms6-dl
	9	-	-	-	-	-	-	-	-	-	-	-	-
pomalo nábehové ventily MS-DE	4	-	-	■	■	■	■	■	-	-	-	■	ms4-de
	6	-	-	■	■	-	■	■	-	-	-	■	ms6-de
	9	-	-	-	-	-	-	-	-	-	-	-	-
pomalo nábehové ventily MS-DE	12	-	-	■	■	-	■	-	-	-	-	■	ms12-de

Pomalo nábehové a rýchloodvzdušňovacie ventily MS-SV, rad MS

FESTO

prehľad dodávok jednotiek úpravy vzduchu, rad MS

typ	veľkosť	pneumatické prípoje v telese	prípojovacia doska	výkonnosťná úroveň		napájacie napätie				
				kategória 1, 1 kanál	kategória 4, 2 kanály s automatickým monitorovaním	24 V DC, prípojovací obrazec podľa EN 175301	24 V DC, prípoj M12 podľa IEC 61076-2-101/ podľa EN 60947-5-2	110 V AC, prípojovací obrazec podľa EN 175301	230 V AC, prípojovací obrazec podľa EN 175301	
kód			AG...	C	E	V24	V24P	V110	V230	
jednotlivé zariadenia										
pomalo nábehové a rýchloodvzdušňovacie ventily MS-SV-C		4	-							
		6	G1/2	G1/4, G3/8, G1/2, G3/4	■	-	■	■	■	■
		9	G3/4, G1	G1/2, G3/4, G1, G11/4, G11/2	■	-	■	■	■	■
		12	-							
pomalo nábehové a rýchloodvzdušňovacie ventily MS-SV-E		4	-							
		6	G1/2	G1/4, G3/8, G1/2, G3/4	-	■	■	-	-	-
		9	-							
		12	-							
membránový sušič vzduchu MS-LDM1		4	G1/8, G1/4	G1/8, G1/4, G3/8	-	-	-	-	-	
		6	G1/4, G3/8, G1/2	G1/4, G3/8, G1/2, G3/4	-	-	-	-	-	
		9	-							
		12	-							
rozbočovacie moduly MS-FRM		4	G1/8, G1/4	G1/8, G1/4, G3/8	-	-	-	-	-	
		6	G1/4, G3/8, G1/2	G1/4, G3/8, G1/2, G3/4	-	-	-	-	-	
		9	G3/4, G1	G1/2, G3/4, G1, G11/4, G11/2	-	-	-	-	-	
		12	-	G1, G11/4, G11/2, G2	-	-	-	-	-	
rozdeľovacie bloky MS-FRM-FRZ		4	G1/4	-	-	-	-	-	-	
		6	G1/2	-	-	-	-	-	-	
		9	-							
		12	-							
snímače prietoku SFAM		4	-							
		6	G1/2	G1/2	-	-	-	-	-	
		9	-	G1, G11/2	-	-	-	-	-	
		12	-							

Pomalo nábehové a rýchloodvzdušňovacie ventily MS-SV, rad MS

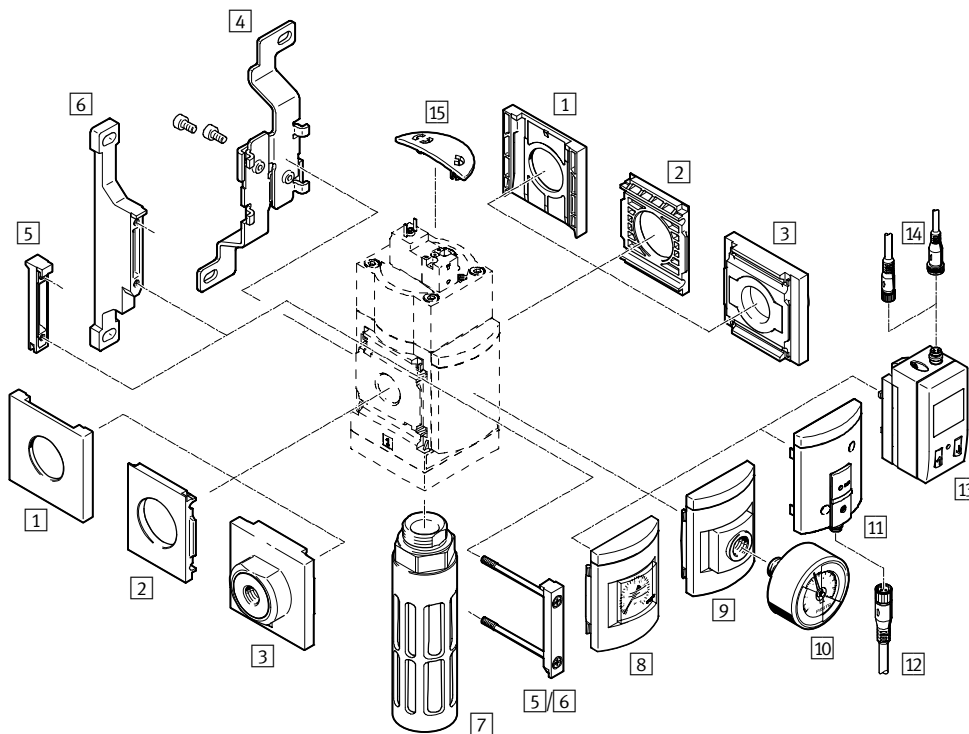
prehľad dodávok jednotiek úpravy vzduchu, rad MS

typ	veľkosť	ochrana nádobiek		indikácia tlaku					spínací výstup		možnosti		→ strana/ internet
		plastový ochranný kôš	kovová nádoba	uzatvárací kryt (bez manometra)	integrovateľný manometer MS	adaptér pre EN manometer G1/8	adaptér pre EN manometer G1/4	tlakový snímač	2x PNP alebo NPN, 1 analógový výstup 4 ... 20 mA	2x PNP alebo NPN, 1 analógový výstup 0 ... 10 V	tlmiče hluku	smer prietoku sprava doláva	
kód		R	U	VS	AG	A8	A4	AD...	2SA	2SV	S	Z/R	
jednotlivé zariadenia													
pomalo nábehové a rýchloodvzdušňovacie ventily MS-SV-C	4	-											-
	6	-	-	■	■	-	■	■	-	-	■	■	8
	9	-	-	■	■	-	■	■	-	-	■	■	32
	12	-											-
pomalo nábehové a rýchloodvzdušňovacie ventily MS-SV-E	4	-											-
	6	-	-	■	■	-	■	■	-	-	■	■	18
	9	-											-
	12	-											-
membránový sušič vzduchu MS-LDM1	4	-	■	-	-	-	-	-	-	-	-	■	ms4-ldm1
	6	-	■	-	-	-	-	-	-	-	-	■	ms6-ldm1
	9	-											-
	12	-											-
rozbočovacie moduly MS-FRM	4	-	-	■	■	■	■	■	-	-	-	■	ms4-frm
	6	-	-	■	■	-	■	■	-	-	-	■	ms6-frm
	9	-	-	■	■	-	■	■	-	-	-	■	ms9-frm
	12	-	-	■	-	-	-	-	-	-	-	-	ms12-frm
rozdeľovacie bloky MS-FRM-FRZ	4	-	-	-	-	-	-	-	-	-	-	■	ms4-frm
	6	-	-	-	-	-	-	-	-	-	-	■	ms6-frm
	9	-											-
	12	-											-
snímače prietoku SFAM	4	-											-
	6	-	-	-	-	-	-	-	■	■	-	■	sfam-62
	9	-	-	-	-	-	-	-	■	■	-	■	sfam-90
	12	-											-

Pomalo nábehové a rýchloodvzdušňovacie ventily MS6-SV-C, rad MS

prehľad príslušenstva

Pomalo nábehový a rýchloodvzdušňovací ventil MS6-SV-C



 upozornenie

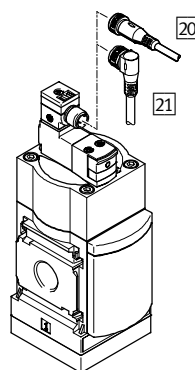
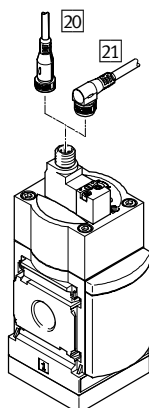
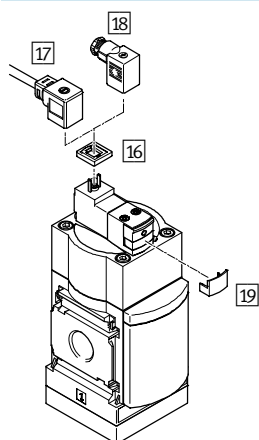
Ďalšie príslušenstvo:

- modulový konektor pre kombináciu s veľkosťou MS4/MS6 alebo veľkosťou MS9 → internet: amv, rmv, armv
- adaptér pre montáž na profil → internet: ipm-80, ipm-40-80, ipm-80-80

napájacie napätie
V24/10V24/V110/V230

napájacie napätie
10V24P

napájacie napätie
V24P



Pomalo nábehové a rýchloodvzdušňovacie ventily MS6-SV-C, rad MS

prehľad príslušenstva

Upevňovacie prvky a príslušenstvo						
		jednotlivé zariadenie		kombinácia		→ strana/internet
		bez pripojovacej dosky	s pripojovacou doskou	bez pripojovacej dosky	s pripojovacou doskou	
1	uzatvárací kryt MS6-END	-	-	■	-	ms6-end
2	upevňovacia doska MS6-AEND	■ ¹⁾	-	■ ¹⁾	-	ms6-aend
3	pripojovacia doska MS6-AG...	-	■ ¹⁾	-	■ ¹⁾	ms6-ag
4	upevňovací uholník MS6-WB	■	■	-	-	ms6-wb
5	modulový konektor MS6-MV	-	■	■	■	ms6-mv
6	upevňovací uholník MS6-WP	■	■	■	■	ms6-wp
	upevňovací uholník (bez vyobrazenia) MS6-WPB/WPE/WPM	■	■	■	■	ms6-wp
7	tlmiče hluku U-3/4-B	■	■	■	■	NO TAG
8	MS manometer AG/RG	■	■	■	■	16
9	adaptér pre manometer EN 1/4 A4	■	■	■	■	16
10	manometer MA	■	■	■	■	46
11	tlakový snímač s indikáciou spínania AD7 ... AD10	■	■	■	■	16
12	spojovacie vedenie NEBU-M8...-LE3	■	■	■	■	46
13	tlakový snímač s LCD displejom AD1 ... AD4	■	■	■	■	16
14	spojovacie vedenie NEBU-M8...-LE3/NEBU-M12...-LE4	■	■	■	■	46
15	kryt MS6-SV-C-MK	■	■	■	■	44
16	svetelné tesnenie MEB-LD	■	■	■	■	45
17	zásuvka s káblom KMEB	■	■	■	■	45
18	zásuvka MSSD-EB	■	■	■	■	45
19	uzatváracia spona CPV18-HV	■	■	■	■	46
20	spojovacie vedenie NEBU-M12G5	■	■	■	■	46
21	spojovacie vedenie NEBU-M12W5	■	■	■	■	46

1) Pre montáž je potrebný modulový konektor MS6-MV [5] alebo upevňovací uholník MS6-WP/WPB/WPE/WPM [6].

Pomalo nábehové a rýchloodvzdušňovacie ventily MS6-SV-C, rad MS

legenda k typovému označeniu

		MS	6	-	SV	-	1/2	-	C	-	10V24	-	S
rad													
MS	jednotka úpravy vzduchu, štandardná												
veľkosť													
6	rozmer rastra 62 mm												
funkcia údržby													
SV	potomalo nábehový a rýchloodvzdušňovací ventil												
pneumatický prípoj													
1/2	vnútorný závit G1/2												
výkonnosťná úroveň													
C	kategória 1, podľa EN ISO 13849-1												
napájacie napätie													
10V24	napájacie napätie 24 V DC												
tlmíče hluku													
S	tlmíče hluku												

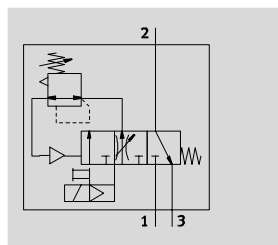
Ďalšie varianty si môžete objednať zo stavebnice výrobkov → 16

- pripojovacie dosky
- napájacie napätie
- manometer/alternatívy manometra
- alternatívne škálovanie manometra
- spôsob upevnenia
- ochrana proti manipulácii
- smer prietoku

Pomalo nábehové a rýchloodvzdušňovacie ventily MS6-SV-C, rad MS

údajový list

funkcia



-  - prietok
5 700 l/min
-  - teplotný rozsah
0 ... +60 °C
-  - prevádzkový tlak
3 ... 18 bar
-  - www.festo.sk
menu
Podpora/Náhradné diely



Elektropneumatikky ovládaný pomalo nábehový a rýchloodvzdušňovací ventil pre mierny nábeh a rýchle odvetrávanie súčastí zariadenia (jeden kanál).

Pomocou hlavného škrtiaceho ventilu pod vekom sa dosahuje pomalý nárast tlaku výstupného tlaku p2. Keď výstupný tlak p2 dosiahne nastavený tlakový spínací bod (prepínací tlak), ventil sa otvorí a na výstupe je plný prevádzkový tlak p1.

- Vhodné pre aplikácie s vysokým prietokom pri obmedzenom montážnom priestore so strednými bezpečnostnými požiadavkami až po kategóriu riadenia 1, výkonnosťnú úroveň „c“
- veľký objemový prietok prívodu a odvetrania

- pomalý nábeh pre napájací prietok nastaviteľný s využitím škrtiaceho ventilu
- nastaviteľný tlakový spínací bod
- voliteľný tlakový snímač
- voliteľné krytovanie obslužných častí ako ochrana proti manipulácii

Bezpečnostno-technické parametre

zodpovedá norme	EN ISO 13849-1
bezpečnostná funkcia	odvetrávanie
výkonnosťná úroveň (PL)	odvetrávanie: do kategórie 1, PL c
osvedčený konštrukčný prvok	áno
odolnosť proti nárazom	test nárazov so stupňom 2 podľa FN 942017-5 a EN 60068-2-27
odolnosť proti vibráciám	test použitia pre transport so stupňom 2 podľa FN 942017-4 a EN 60068-2-6

Všeobecné technické údaje

pneumatický prípoj 1, 2	G1½ (vnútorný závit)	G1¼ ... G¾ (s pripojovacou doskou AG...)
pneumatický prípoj 3	G¾	
spôsob ovládania	elektrický	
konštrukcia	piestový posúvač	
spôsob upevnenia	s príslušenstvom	
	zapojenie do vedenia	
montážna poloha	ľubovoľná	
indikácia tlaku	s tlakovým snímačom pre LCD indikáciu výstupného tlaku a s elektrickým výstupom	
	s tlakovým snímačom pre indikáciu spínania výstupného tlaku a s elektrickým výstupom	
	s manometrom pre indikáciu výstupného tlaku	
	s manometrom s červeno-zelenou stupnicou pre indikáciu výstupného tlaku	
	G¾ pripravený	
funkcia ventilu	3/2-cestný ventil, zatvorený, monostabilný	
	funkcia pomalého nábehu, nastaviteľná	
bez prekrytia kanálov	áno	
funkcia odvodu vzduchu	bez škrtenia	
spôsob spätného nastavenia	mechanickou pružinou	
spôsob riadenia	s pomocným ovládaním	
napájanie riadiaceho vzduchu	interné	
princíp tesnenia	mäkký	

- || - upozornenie: Tento produkt zodpovedá ISO 1179-1 a ISO 228-1.

Pomalo nábehové a rýchloodvzdušňovacie ventily MS6-SV-C, rad MS

údajový list

Hodnoty prietoku	
pneumatický prípoj	vnútorný závit G1/2
nominálny prietok $q_{nN}^{1)}$ [l/min]	
v hlavnom smere prietoku 1 \rightarrow 2	5 700
v smere odvzdušnenia 2 \rightarrow 3	7 600 ²⁾
hodnota C [l/s*min]	
v hlavnom smere prietoku 1 \rightarrow 2	23,2
v smere odvzdušnenia 2 \rightarrow 3	25,6
hodnota b	
v hlavnom smere prietoku 1 \rightarrow 2	0,4
v smere odvzdušnenia 2 \rightarrow 3	0,4

 1) merané pri $p_1 = 6 \text{ bar}$ a $p_2 = 5 \text{ bar}$, $\Delta p = 1 \text{ bar}$

2) merané voči atmosférickému tlaku s tlmičom hluku S

Elektrické údaje		
parametre cievky	V24, V24P	24 V DC: 1,5 W; prípustné výkyvy napätia $\pm 10\%$
	10V24, 10V24P	24 V DC: 2,5 W; prípustné výkyvy napätia $\pm 10\%$
	V110	110 V AC: 50/60 Hz; spínací príkon 3,0 W; trvalý príkon 2,4 W; prípustné výkyvy napätia $\pm 10\%$
	V230	230 V AC: 50/60 Hz; spínací príkon 3,0 W; trvalý príkon 2,4 W; prípustné výkyvy napätia $-14\%/+10\%$
elektrický prípoj	V24, 10V24	konektor, 2 póly, podľa EN 175301-803, tvar C
	V110, V230	konektor, 3 póly, podľa EN 175301-803, tvar C
	10V24P	M12x1, 2 póly, podľa IEC 61076-2-101
	V24P	M12x1, 2 póly, podľa EN 60947-5-2
krytie	IP65 so zásuvkou	
spínacia doba	[%]	100
čas spínania vypnutie	[ms]	65
čas spínania zapnutie	[ms]	370

Prevádzkové podmienky a podmienky okolia			
variant	charakteristika cievky V24, V24P	charakteristika cievky 10V24, 10V24P	charakteristika cievky V110, V230
prevádzkový tlak	[bar]	3 ... 18 (3 ... 10) ²⁾	3 ... 10
prevádzkové médium	stlačený vzduch podľa ISO 8573-1:2010 [7:4:4]		
upozornenie pre prevádzkovú/ riadiace médium	prevádzka s mazaním možná (potrebné pri ďalšej prevádzke)		
teplota okolia	[°C]	0 ... +60 (0 ... +50) ²⁾	
teplota média	[°C]	0 ... +60 (0 ... +50) ²⁾	
skladovacia teplota	[°C]	-10 ... +60 (0 ... +50) ²⁾	
odolnosť proti korózii KBK ¹⁾	2		
CE značka (viď vyhlásenie o zhode)	-	-	podľa nízkonapäťovej smernice EU
trieda horľaviny podľa UL 94	V0-V2		
osvedčenie	C-Tick		

1) Trieda odolnosti proti korózii 2 podľa normy Festo 940 070

Konštrukčné diely s miernymi nárokmi na odolnosť proti korózii. Vonkajšie viditeľné časti s požiadavkami predovšetkým na vzhľad povrchu, ktorý je vystavený priamemu kontaktu s okolitou pre priemysel bežnou atmosférou prípadne kontaktu s médiami, ako sú chladiace látky a mazivá.

2) s tlakovým snímačom AD...

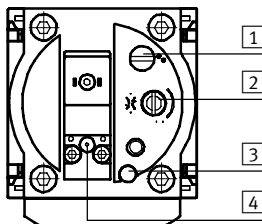
Hmotnosti [g]	
pomalo nábehový a rýchloodvzdušňovací ventil	886
pomalo nábehový a rýchloodvzdušňovací ventil s tlmičom hluku S	1 006

Pomalo nábehové a rýchloodvzdušňovacie ventily MS6-SV-C, rad MS

údajový list

Materiály	
teleso	hliníkový tlakový odliatok
piestový posúvač	vysokolegovaná oceľ, nehrdzavejúca
tesnenia	NBR
poznámka o materiáli	v zmysle RoHS

Nastavovacie prvky

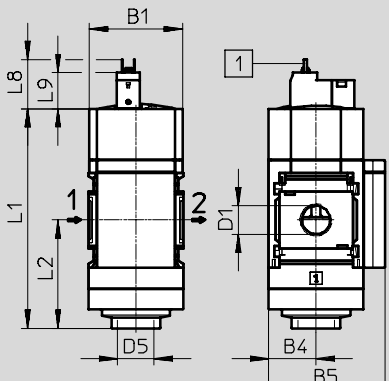


- 1 skrutka pre nastavenie bodu spínacieho tlaku
- 2 škrtiaca skrutka pre nastavenie natlakovania
- 3 ručné ovládanie pomalo nábehového a rýchloodvzdušňovacieho ventilu:
 - s aretáciou/automatickým návratom do základnej polohy
 - akonáhle je aktivovaná elektromagnetická cievka alebo ručné ovládanie na predradenom elektromagnetickom ventilu.
- 4 ručné ovládanie na predradenom elektromagnetickom ventilu:
 - s tlačidlom, ovládanie zhora (pri 10V24/10V24P)
 - tlačidlom/s aretáciou, ovládanie zpredu (pri V24/V24P/V110/V230)

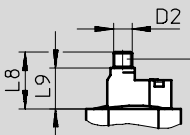
Rozmery – základný typ sťahovanie CAD modelov → www.festo.sk/engineering

s vnútorným závitom 1/2, s uzatváracím krytom

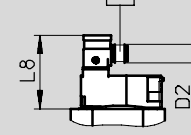
napájacie napätie
V24/10V24/V110/V230



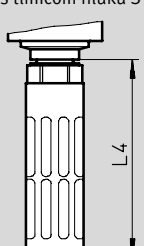
napájacie napätie
10V24P



napájacie napätie
V24P



s tlmičom hluku S



- 1 prípojenie konektora podľa EN 175301-803
- 2 elektrický prípoj podľa IEC 61076-2-101, konektor M12x1, 2 póly pre NEBU-M12
- 3 elektrický prípoj podľa EN 60947-5-2, konektor M12x1, 2 póly pre NEBU-M12

→ smer prietoku

napájacie napätie V24/V24P/V110/V230



napájacie napätie 10V24/10V24P



- 4 ručné ovládanie s tlačidlom (stav pri dodávke) na predradenom elektromagnetickom ventilu
- 5 posúvač
- 6 záslepka
- 7 pomocné ručné ovládanie, tlačidlové a s aretáciou (variant 10V24 iba s tlačidlom) na predradenom elektromagnetickom ventilu

⚠ upozornenie

Pre ručné ovládanie s aretáciou odstráňte sivú záslepku [6] a posúvač [5] stlačte nadol.

typ	B1	B4	B5	D1	D2	D5	L1	L2	L4
MS6-SV-C	62	31	76	G½	M12x1	G¾	144	71	130

typ	L8			L9	
	V24/10V24/V110/V230	10V24P	V24P	V24/10V24/V110/V230	10V24P
MS6-SV-C	31,6	36,55	48	23	26

⚠ upozornenie: Tento produkt zodpovedá ISO 1179-1 a ISO 228-1.

Pomalo nábehové a rýchloodvzdušňovacie ventily MS6-SV-C, rad MS

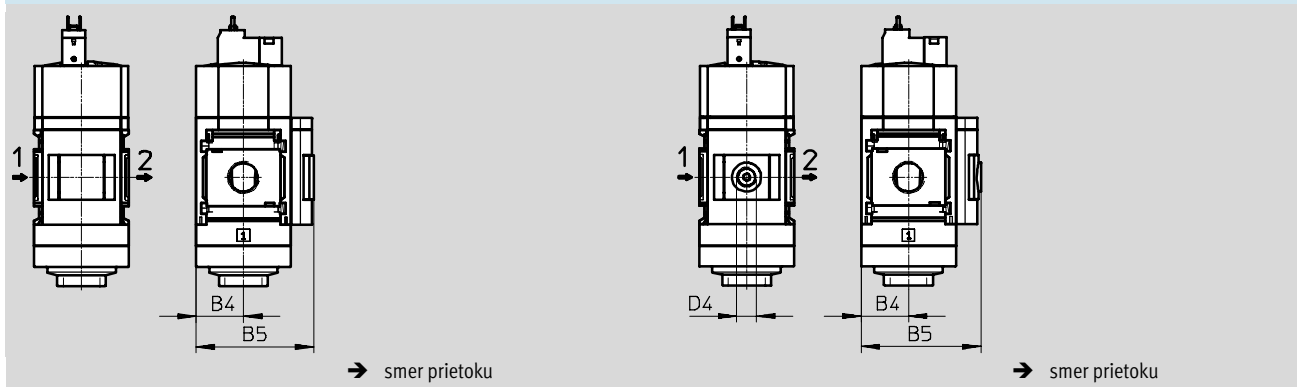
údajový list

Rozmery – manometer/alternatívny manometra

sťahovanie CAD modelov → www.festo.sk/engineering

integrováný manometer MS so štandardnou stupnicou AG alebo
červeno-zelenou stupnicou RG, jednotka indikácie [bar]

adaptér A4 pre manometer EN 1/4, bez manometra



typ	B4	B5	D4
MS6-SV-...-AG	31	77	-
MS6-SV-...-RG	31	78,5	-
MS6-SV-...-A4	31	78,5	G1/4

-||- upozornenie: Tento produkt zodpovedá ISO 1179-1 a ISO 228-1.

Pomalo nábehové a rýchloodvzdušňovacie ventily MS6-SV-C, rad MS

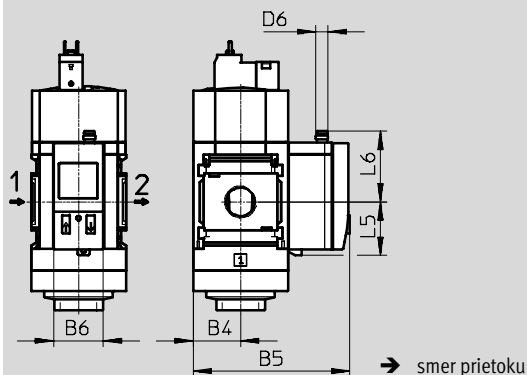
údajový list

Rozmery – manometer/alternatívny manometra

 sťahovanie CAD modelov → www.festo.sk/engineering

tlakový snímač s LCD displejom AD1 ... AD4

údajové listy → internet: sde1



variant AD1:
SDE1-D10-G2-MS-L-P1-M8
s trojpólovým konektorom M8x1,
1 spínaný výstup PNP

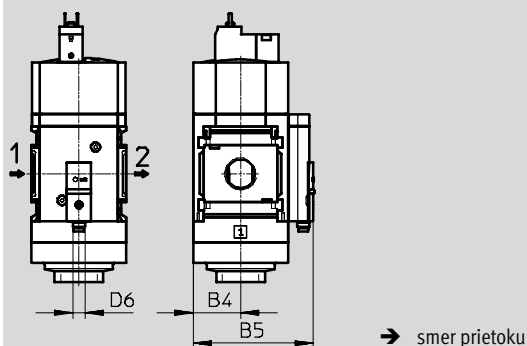
variant AD3:
SDE1-D10-G2-MS-L-PI-M12 so
4-pólovým konektorom M12x1,
1 spínaný výstup PNP a 4 ... 20 mA
analogový

variant AD2:
SDE1-D10-G2-MS-L-N1-M8
s trojpólovým konektorom M8x1,
1 spínaný výstup NPN

variant AD4:
SDE1-D10-G2-MS-L-NI-M12 so
4-pólovým konektorom M12x1,
1 spínaný výstup NPN a 4 ... 20 mA
analogový

tlakový snímač s indikáciou spínania AD7 ... AD10

údajové listy → internet: sde5



variant AD7:
SDE5-D10-O-...-P-M8 s 3-pólovým
konektorom M8x1, porovnávač
okien, 1 spínaný výstup PNP, spínač

variant AD9:
SDE5-D10-O3-...-P-M8 s 3-pólovým
konektorom M8x1, porovnávač
okien, 1 spínaný výstup PNP, spínač

variant AD8:
SDE5-D10-C-...-P-M8 s 3-pólovým
konektorom M8x1, porovnávač
okien, 1 spínaný výstup PNP,
rozpínač

variant AD10:
SDE5-D10-O3-...-P-M8 s 3-pólovým
konektorom M8x1, porovnávač
okien, 1 spínaný výstup PNP,
rozpínač

typ	B4	B5	B6	D6	L5	L6
MS6-SV-...-AD1/AD2	31	102	32,3	M8x1	35,1	46,7
MS6-SV-...-AD3/AD4				M12x1		55,8
MS6-SV-...-AD7/AD8/AD9/AD10	31	79	-	M8x1	-	-

Typové označenie

veľkosť	prípoj	s tlmičom hluku
		č. dielu typ
uzatvárací kryt		
MS6	G1/2	8001469 MS6-SV-1/2-C-10V24-S

Pomalo nábehové a rýchloodvzdušňovacie ventily MS6-SV-C, rad MS

typové označenie – stavebnica výrobkov

M Minimálne údaje →

č. stavebnice	rad	veľkosť	funkcia	pneumatický prípoj	výkonnostná úroveň	napájacie napätie
548713	MS	6	SV	1/2, AGB, AGC, AGD, AGE	C	V24, V24P, 10V24, 10V24P, V110, V230
príklad objednávky						
548713	MS	6	- SV	- AGB	- C	- 10V24

Tabuľka pre objednávku

rozmer rastra	[mm]	62	podmienky	kód	zadanie kódu
M č. stavebnice		548713			
rad		štandardné		MS	MS
veľkosť		6		6	6
funkcia		pomalo nábehový a rýchloodvzdušňovací ventil		-SV	-SV
pneumatický prípoj		vnútorný závit G ¹ / ₂		-1/2	
		prípojovacia doska G ¹ / ₄		-AGB	
		prípojovacia doska G ³ / ₈		-AGC	
		prípojovacia doska G ¹ / ₂		-AGD	
		prípojovacia doska G ³ / ₄		-AGE	
výkonnostná úroveň		kategória 1, 1 kanál, podľa EN ISO 13849-1		-C	-C
napájacie napätie		24 V DC (schéma zapojenia podľa EN 175301), 3 ... 18 bar		-V24	
		24 V DC s adaptérom zásuvky M12 (schéma zapojenia podľa EN 60947-5-2), 3 ... 18 bar		-V24P	
		24 V DC (schéma zapojenia podľa EN 175301), 3 ... 10 bar		-10V24	
		24 V DC, M12 podľa IEC 61076-2-101, 3 ... 10 bar		-10V24P	
		110 V AC (schéma zapojenia podľa EN 175301), 3 ... 18 bar		-V110	
		230 V AC (schéma zapojenia podľa EN 175301), 3 ... 18 bar		-V230	

prenosový kód objednávky

548713	MS	6	- SV		- C	
---------------	-----------	----------	-------------	--	------------	--

Pomalo nábehové a rýchloodvzdušňovacie ventily MS6-SV-C, rad MS



typové označenie – stavebnica výrobkov

→ **Možnosti**

tlmiče hluku	manometer/ alternatívny manometra	alternatívne škálovanie manometra	spôsob upevnenia	ochrana proti manipulácii	smer prietoku
S	AG, A4, RG, AD1, AD2, AD3, AD4, AD7, AD8, AD9, AD10	PSI, MPA	WP, WPM, WB	MK	Z
- S	- AG	-	- WP	-	-

Tabuľka pre objednávku		rozmer rastra	[mm]	62	podmienky	kód	zadanie kódu
0	tlmiče hluku	tlmiče hluku				-S	
0	manometer/alternatívny manometra	MS manometer				-AG	
		adaptér pre EN manometer 1/4, bez manometra				-A4	
		integrovaný manometer, červeno/zelená stupnica				-RG	
		tlakový snímač s LCD displejom, konektor M8, 1 spínaný výstup PNP, 3 póly	1			-AD1	
		tlakový snímač s LCD displejom, konektor M8, 1 spínaný výstup NPN, 3 póly	1			-AD2	
		tlakový snímač s LCD displejom, konektor M12, 1 spínaný výstup PNP, 4 póly, analógový výstup 4 ... 20 mA	1			-AD3	
		tlakový snímač s LCD displejom, konektor M12, 1 spínaný výstup NPN, 4 póly, analógový výstup 4 ... 20 mA	1			-AD4	
		tlakový snímač s indikáciou spínania, konektor M8, porovnávač okien, PNP, NO	1			-AD7	
		tlakový snímač s indikáciou spínania, konektor M8, porovnávač okien, PNP, NC	1			-AD8	
		tlakový snímač s indikáciou spínania, konektor M8, porovnávač okien, PNP, NO	1			-AD9	
tlakový snímač s indikáciou spínania, konektor M8, porovnávač okien, PNP, NC	1			-AD10			
alternatívne škálovanie manometra	psi	2			-PSI		
	MPa	2			-MPA		
spôsob upevnenia	upevňovací uholník, spojovacia konštrukčná zostava	3			-WP		
	upevňovací uholník, spojovacia konštrukčná zostava	3			-WPM		
	upevňovací uholník, teleso				-WB		
ochrana proti manipulácii	Komplet (ručné ovládanie pomalo nábehového a rýchloodvzdušňovacieho ventilu uzavreté, nastavovacie skrutky uzavreté, ručné ovládanie na predradenom elektromagnetickom ventile uzavreté (iba s napájacím napätím 10V24, 10V24P))				-MK		
smer prietoku	smer prietoku sprava doľava				-Z		

1 AD1 ... AD4, AD7 ... AD10

rozsah merania max. 10 bar

2 PSI, MPA

iba v kombinácii s manometrom AG alebo RG

3 WP, WPM

iba s prípojovacou doskou AGB, AGC, AGD alebo AGE

prenosový kód objednávky

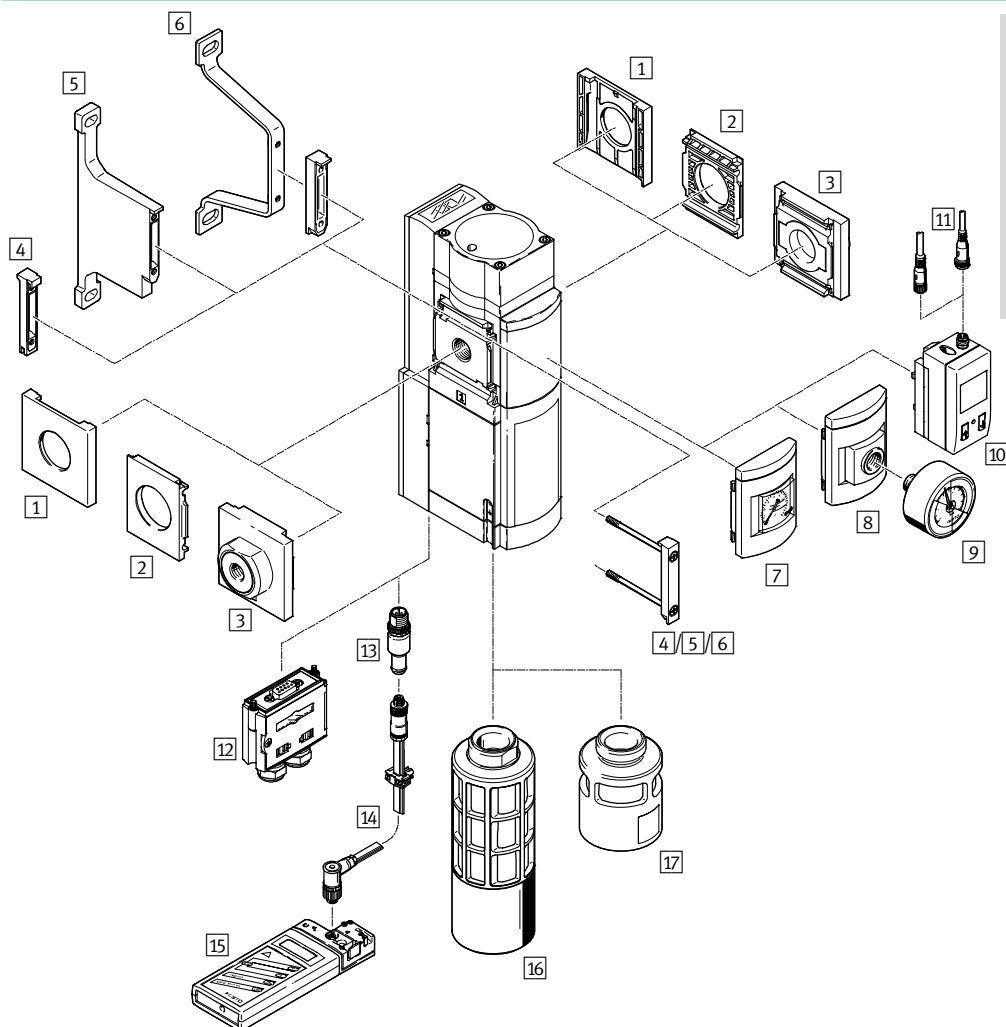
- [] - [] - [] - [] - [] - []

Pomalo nábehové a rýchloodvzdušňovacie ventily MS6-SV-E, rad MS

prehľad príslušenstva

FESTO

Pomalo nábehový a rýchloodvzdušňovací ventil MS6-SV-E



⚠ upozornenie

Ďalšie príslušenstvo:

- modulový konektor pre kombináciu s veľkosťou MS4/MS6 alebo veľkosť MS9 → internet: amv, rmv, armv
- adaptér pre montáž na profil → internet: ipm-80, ipm-40-80, ipm-80-80

Pomalo nábehové a rýchloodvzdušňovacie ventily MS6-SV-E, rad MS

prehľad príslušenstva

Upevňovacie prvky a príslušenstvo						
		jednotlivé zariadenie		kombinácia		→ strana/internet
		bez pripojovacej dosky	s pripojovacou doskou	bez pripojovacej dosky	s pripojovacou doskou	
1	uzatvárací kryt MS6-END	-	-	■	-	ms6-end
2	upevňovacia doska MS6-AEND	■ ¹⁾	-	■ ¹⁾	-	ms6-aend
3	pripojovacia doska MS6-AG...	-	■ ¹⁾	-	■ ¹⁾	ms6-ag
4	modulový konektor MS6-MV	-	-	■	■	ms6-mv
5	upevňovací uholník MS6-WPB	■	■	■	■	ms6-wpb
6	upevňovací uholník MS6-WPE	■	■	■	■	ms6-wpe
7	MS manometer AG	■	■	■	■	30
8	adaptér pre manometer EN 1/4 A4	■	■	■	■	30
9	manometer MA	■	■	■	■	46
10	tlakový snímač s LCD displejom AD1 ... AD4	■	■	■	■	30
11	spojovacie vedenie NEBU-M8...-LE3/NEBU-M12...-LE4	■	■	■	■	46
12	multipólová zásuvka NECA	■	■	■	■	42
13	konfiguračný konektor ASI-i CACC	■	■	■	■	44
14	adresačné vedenie KASI-ADR	■	■	■	■	kasi-asi
15	adresovací prístroj ASI-PRG-ADR	■	■	■	■	asi-prg-adr
16	tlmiče hluku UOS-1	■	■	■	■	43
17	tlmiče hluku UOS-1-LF	■	■	■	■	43

1) Pre montáž je potrebný modulový konektor MS6-MV alebo upevňovací uholník MS6-WPB/WPE.

Pomalo nábehové a rýchloodvzdušňovacie ventily MS6-SV-E, rad MS

FESTO

legenda k typovému označeniu

	MS	6	-	SV	-	1/2	-	E	-	10V24	-	SO	-	AG
rad														
MS	jednotka úpravy vzduchu, štandardná													
veľkosť														
6	rozmer rastra 62 mm													
funkcia údržby														
SV	pomalo nábehový a rýchloodvzdušňovací ventil													
pneumatický prípoj														
1/2	vnútorný závit G1/2													
výkonnostná úroveň														
E	kategória 4, 2 kanále s automatickým monitorovaním, podľa EN ISO 13849-1													
napájacie napätie														
10V24	24 V DC													
ASIS	22 ... 31,6 V DC, rozhranie AS-I-Safety at Work, SPEC3.0 profil 7.5.5													
tlmiče hluku														
	bez tlmiča hluku													
SO	tlmič hluku, otvorený													
manometer/alternatívny manometra														
AG	MS manometer													
AD1	tlakový snímač s LCD displejom, konektor M8, 1 spínaný výstup PNP, 3 póly (iba s napájacím napätím 10V24)													

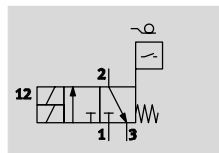
Ďalšie varianty si môžete objednať zo stavebnice výrobkov → 30

- pripojovacie dosky
- manometer/alternatívny manometra
- alternatívne škálovanie manometra
- multipólová zásuvka
- spôsob upevnenia
- certifikát UL
- smer prietoku

Pomalo nábehové a rýchloodvzdušňovacie ventily MS6-SV-E, rad MS

údajový list

funkcia



-  - prietok
4300 l/min
-  - teplotný rozsah
-10 ... +50 °C
-  - prevádzkový tlak
3,5 ... 10 bar
-  - www.festo.sk
menu
Podpora/Náhradné diely



Elektropneumatiký pomalo nábehový a rýchloodvzdušňovací ventil slúži na rýchle a bezpečné zníženie tlaku a na mierne zvyšovanie tlaku v pneumatickom rozvode a koncových priemyselných zariadeniach. Zariadenie je autonómny, redundantný mechatronický systém v zmysle

požiadaviek normy EN ISO 13849-1. Tak je zaručené bezpečné odvodušnenie aj v prípade poruchy vo ventilu (napr. opotrebovaním, znečistením, elektronickou poruchou), čo je dôležité z hľadiska pneumatickej bezpečnosti. Vďaka konštrukcii s 2 kanálmi a ich monitorovaniu spĺňa zariadenie

nároky kategórie riadenia 3 a 4. To umožňuje dosiahnuť max. výkonnostnú úroveň „e“. Prostredníctvom elektrického prípoja (multipólová zásuvka NECA Sub-D, 9 pólov alebo prípojovacie kábla AS-i) prijíma zariadenie bezpečný signál

Enable (EN1/EN2) vygenerovaný bežne dostupnými elektronickými alebo elektromechanickými bezpečnostnými zariadeniami, ktoré zabezpečujú ochranu stroja (napr. núdzové vypínanie, svetelná clona, elektrický dverový spínač a pod.).

-  - upozornenie

Zariadenie MS6-SV-...-E-10V24 možno používať iba v kombinácii so špeciálne certifikovanou multipólovou zásuvkou NECA. Multipólovú zásuvku možno objednať prostredníctvom stavebnice výrobkov (MP... → 30) alebo ako príslušenstvo (NECA → 42).

-  - upozornenie

V záujme prevencie vzniku dynamických tlakov odporúčame prevádzkovať zariadenie v kombinácii s tlmičom hluku UOS-1. Tlmič hluku možno objednať prostredníctvom stavebnice výrobkov (SO → 30) alebo ako príslušenstvo (UOS-1 → 43).


-  - upozornenie

Za MS6-SV-...-E možno zaradiť iba zariadenia, ktoré nemajú negatívny vplyv na pneumatické ochranné opatrenie – bezpečné odvodušnenie. Ventil MS6-SV-...-E nie je schválený pre využitie ako tlakový bezpečnostný ventil.

- výkonnostná úroveň „e“ / kategória 4 podľa EN ISO 13849-1
- zodpovedá norme IEC 61508
- oneskorenie prepnutia pre pomalý nábeh tlaku s využitím škrtiaceho ventilu
- voliteľný tlakový snímač

Bezpečnostno-technické parametre

typ	MS6-SV-...-E-10V24	MS6-SV-...-E-ASIS
zodpovedá norme	EN ISO 13849-1	
bezpečnostná funkcia	odvetrávanie	
výkonnostná úroveň (PL)	odvetrávanie: kategória 4, PL e	
Safety Integrity Level (SIL)	odvetrávanie: SIL 3	
osvedčený konštrukčný prvok	áno	
upozornenie pre nútenú dynamizáciu	spínacia frekvencia min. 1/mesiac	
úrad, ktorý vystavuje certifikát	BGIA 0904020	-
CE značka (viď vyhlásenie o zhode)	podľa smernice EU o strojných zariadeniach podľa smernice EU-EMV	
odolnosť proti nárazom	test nárazov so stupňom 2 podľa FN 942017-5 a EN 60068-2-27	
odolnosť proti vibráciám	test použitia pre transport so stupňom 2 podľa FN 942017-4 a EN 60068-2-6	

-  - upozornenie pre nútenú dynamizáciu: spínacia frekvencia min. 1/mesiac

V procesovo bezpečnom (t.z. pod tlakom) stave nie je mechanický systém testovaný. Ak má procesom

podmienená frekvencia spínania (bezpečné odvodušnenie) hodnotu menej ako raz mesačne, potom musí

prevádzkovateľ strojného zariadenia zabezpečiť povinné vypnutie.

Prídavné funkcie MS6-SV-...-E-ASIS:

- integrovaná tlaková senzorika prostredníctvom protokolu AS-i
- monitorovanie tlaku (prekročenie/ nedosiahnutie medznej hodnoty)

Pomalo nábehové a rýchloodvzdušňovacie ventily MS6-SV-E, rad MS

údajový list

FESTO

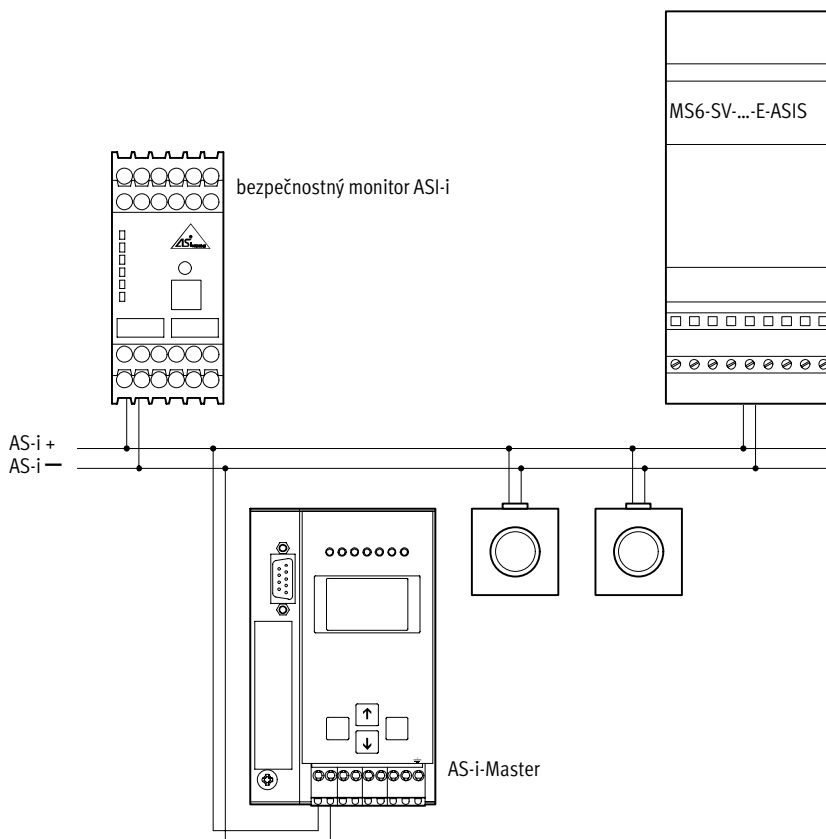
MS6-SV-...-E-ASIS v rozhraní pohon-snímač (AS-i)

Rozhranie pohon-snímač (AS-i) je systém pre sieťové prepojenie snímačov a pohonov na najnižšej úrovni automatizačnej hierarchie. Ide o otvorený zbernícový systém nezávislý od výrobcu, ktorý umožňuje prenos dát a energie cez jedno vedenie. Jednoduchá manipulácia umožňuje hospodárnu konštrukciu pri zachovaní spoľahlivých prevádzkových vlastností. Topológiu siete systému AS-i možno ľubovoľne a bez problémov rozširovať.

Sieť AS-i sa skladá z riadiacej jednotky, ktorá sa nazýva Master a z príslušných snímacích a hnacích komponentov, ktoré sa nazývajú Slaves. Master cyklicky dotazuje všetky projektované Slaves zariadenia a vymieňa si s nimi vstupné- a výstupné dáta. Telegram obsahuje 4-bit užívateľských dát. Master komunikuje s účastníkmi pomocou sériového prenosového protokolu. Rozhranie AS-i Safety at Work predstavuje certifikovaný štandard, ktorý umožňuje používať v systéme

AS-i bezpečnostné komponenty. Bezpečný systém AS-i je určený pre bezpečnostné aplikácie do kategórie 4 podľa EN ISO 13849-1 PL „e“. Zmiešaná prevádzka štandardných komponentov a bezpečnostných komponentov je možná. Jednotka AS-i-Master považuje bezpečnostné zariadenia Slaves za rovnocenné zariadenia Slaves začlení ich do siete. Prenosový protokol a vedenie systému AS-i sú navrhnuté tak, aby dokázali prenášať aj bezpečnostné telegramy. Bezpečnostný monitor AS-i predsta-

vuje centrálny bezpečnostný prvok a monitoruje v rámci systému AS-i všetky zariadenia Slaves, ktoré mu boli priradené. Bezpečnostná funkcia sa dosahuje prídavným prenosom signálu medzi bezpečnostnými zariadeniami Slaves a bezpečnostným monitorom AS-i. Prenos sa uskutočňuje pomocou špeciálneho bezpečnostného protokolu. V prípade požiadavky stop alebo poruchy prepne bezpečnostný monitor systém AS-i do ochranného režimu s dobou odozvy maximálne 40 ms.



Pomalo nábehové a rýchloodvzdušňovacie ventily MS6-SV-E, rad MS

údajový list

MS6-SV-...-E-10V24 s multipólovou zásuvkou NECA		
opis	signály enable (EN1/EN2)	príklady pripojenia
<p>NECA-...-M P1</p> <ul style="list-style-type: none"> ■ statické signály Enable (EN1 = 24 V, EN2 = 24 V). 		
<ul style="list-style-type: none"> ■ taktovacie signály enable (EN1 = 0 ... 24 V, EN2 = 0 ... 24 V) pre snímanie priečneho zopnutia. Snímanie priečneho zopnutia pomocou taktovacích signálov sa zásadne realizuje prostredníctvom bezpečnostného spínacieho zariadenia/ bezpečného systému SPS. 	<p>- upozornenie</p> <p>Taktovacie výstupy rôznych výrobcov taktovacích zariadení nie sú normalizované, preto je nutné overiť použiteľnosť testom. Ak je taktovacia frekvencia mimo popísaných medzných hodnôt, potom ho ventil MS6-SV-...-E-10V24 rozpozná ako chybu a vyvolá bezpečné vypnutie.</p>	
<p>NECA-...-M P3</p> <ul style="list-style-type: none"> ■ statické signály Enable (EN1 = 0 V, EN2 = 24 V). ■ Snímanie priečneho zopnutia je možné realizovať aj staticky. Priečne zopnutie vedení EN1 a EN2 nevyvolá neúmyselný nábeh ventilu. 		

Pomalo nábehové a rýchloodvzdušňovacie ventily MS6-SV-E, rad MS

FESTO

údajový list

Všeobecné technické údaje		
pneumatický prípoj 1, 2	G $\frac{1}{2}$ (vnútorný závit)	G $\frac{1}{4}$... G $\frac{3}{4}$ (s pripojovacou doskou AG...)
pneumatický prípoj 3	G1	
spôsob ovládania	elektrický	
konštrukcia	piestové sedlo	
spôsob upevnenia	s príslušenstvom zapojenie do vedenia	
montážna poloha	ľubovoľná	
indikácia tlaku	s tlakovým snímačom pre LCD indikáciu výstupného tlaku a s elektrickým výstupom s manometrom pre indikáciu výstupného tlaku G $\frac{1}{4}$ pripravený	
princíp snímania pozície	princíp magnetického piestu	
funkcia ventilu	3/2-cestný ventil, zatvorený, monostabilný funkcia pomalého nábehu, nastaviteľná	
bez prekrytia kanálov	nie	
funkcia odvodu vzduchu	bez škrtenia	
ručné ovládanie	žiadne	
spôsob spätného nastavenia	mechanickou pružinou	
indikácia spínacej polohy	LED a bezpotenciálový kontakt	
spôsob riadenia	s pomocným ovládaním	
napájanie riadiaceho vzduchu	interné	
princíp tesnenia	mäkký	

- || - upozornenie: Tento produkt zodpovedá ISO 1179-1 a ISO 228-1.

Hodnoty prietoku	
pneumatický prípoj	vnútorný závit G $\frac{1}{2}$
nominálny prietok $q_{nN}^{1)}$ [l/min]	
v hlavnom smere prietoku 1 \rightarrow 2	4 300
v smere odvzdušnenia 2 \rightarrow 3	9 000 ²⁾
hodnota C [l/s*min]	
v hlavnom smere prietoku 1 \rightarrow 2	19,3
v smere odvzdušnenia 2 \rightarrow 3	24,6
hodnota b	
v hlavnom smere prietoku 1 \rightarrow 2	0,21
v smere odvzdušnenia 2 \rightarrow 3	0,4

1) merané pri $p_1 = 6 \text{ bar}$ a $p_2 = 5 \text{ bar}$, $\Delta p = 1 \text{ bar}$

2) merané voči atmosférickému tlaku s tlmičom hluku U05-1.

Pomalo nábehové a rýchloodvzdušňovacie ventily MS6-SV-E, rad MS

údajový list

Elektrické údaje		
typ	MS6-SV-...-E-10V24	MS6-SV-...-E-ASIS
elektrický prípoj	Sub-D, 9 pólov	2x M12
nominálne prevádzkové napätie [V DC]	24	–
prípustné výkyvy napätia [%]	±10	–
rozsah prevádzkového napätia AS-Interface [V DC]	–	22 ... 31,6
spínacia doba [%]	100	
max. spínacia frekvencia [Hz]	1	
čas spínania vypnutie [ms]	40	
čas spínania zapnutie [ms]	130	
indikácia spínacej polohy	LED a bezpotenciálový kontakt	LED a cez AS-i
krytie	IP65 so zásuvkou	

Špecifické dáta AS-i Safety	
typ	MS6-SV-...-E-ASIS
rozhranie prevádzkovej zbernice	zásuvka, M12 (ASI Out) a konektor, M12 (ASI In)
indikácia LED	AS-i a stav
diagnostika špecifická pre zariadenie	vstupy digitálne cyklické dáta (odvetraný, pod tlakom, chyba) cyklické analógové dáta (vstupný tlak p1, výstupný tlak p2) acyklické dáta (počítadlo, monitorovanie tlaku, chyba, prekročenie spínacej frekvencie, stav)
identifikácia produktu	IO kód: 0x7 profil: 7.5.5 ID kód: 0x5 ID1: 0xF ID2: 0x5
ID predajcu rozhrania AS-Interface	0x014D
ID zariadenia rozhrania AS-Interface	0x03A6
rozsah adries	štandardné zariadenie Slave: 1 ... 31

Prevádzkové podmienky a podmienky okolia		
typ	MS6-SV-...-E-10V24	MS6-SV-...-E-ASIS
prevádzkový tlak [bar]	3,5 ... 10	3,5 ... 10
prevádzkové médium	stlačený vzduch podľa ISO 8573-1:2010 [7:4:4]	
upozornenie pre prevádzkové/riadiace médium	prevádzka s mazaním možná (potrebné pri ďalšej prevádzke)	
teplota okolia [°C]	–10 ... +50 (0 ... +50) ²⁾	0 ... +50
teplota média [°C]	–10 ... +50 (0 ... +50) ²⁾	0 ... +50
skladovacia teplota [°C]	–10 ... +50 (0 ... +50) ²⁾	0 ... +50
odolnosť proti korózii KBK ¹⁾	2	
hladina hluku [dB(A)]	75 (s tlmičom hluku UOS-1)	
CE značka (viď vyhlásenie o zhode)	podľa smernice EU-EMV podľa smernice EU o strojných zariadeniach	
trieda horľaviny podľa UL 94	V0-V2	
osvedčenie	c UL us - Recognized (OL) C-Tick	

1) Trieda odolnosti proti korózii 2 podľa normy Festo 940 070

Konštrukčné diely s miernymi nárokmi na odolnosť proti korózii. Vonkajšie viditeľné časti s požiadavkami predovšetkým na vzhľad povrchu, ktorý je vystavený priamemu kontaktu s okolitou pre priemysel bežnou atmosférou prípadne kontaktu s médiami, ako sú chladiace látky a mazivá.

2) s tlakovým snímačom AD...

Pomalo nábehové a rýchloodvzdušňovacie ventily MS6-SV-E, rad MS

FESTO

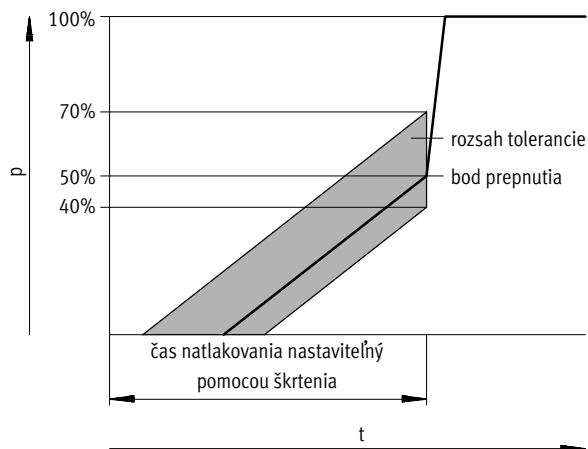
údajový list


Hmotnosti [g]	
pomalo nábehový a rýchloodvzdušňovací ventil	2 000
pomalo nábehový a rýchloodvzdušňovací ventil s tlmičom hluku UOS-1	2 200

Materiály	
teleso	hliníkový tlakový odliatok
piestový posúvač	vysokolegovaná oceľ, nehrdzavejúca
tesnenia	NBR
poznámka o materiáli	v zmysle RoHS

Bod prepnutia

tlak p v závislosti od času t



 upozornenie

Tolerančná hodnota $+20\%/-10\%$ bodu prepnutia sa vzťahuje na prevádzkový tlak p_1 .
Príklad: Pri prevádzkovom tlaku 4 bar je prípustná hodnota bodu prepnutia 1,6 bar až 2,8 bar.

Pomalo nábehové a rýchloodvzdušňovacie ventily MS6-SV-E, rad MS

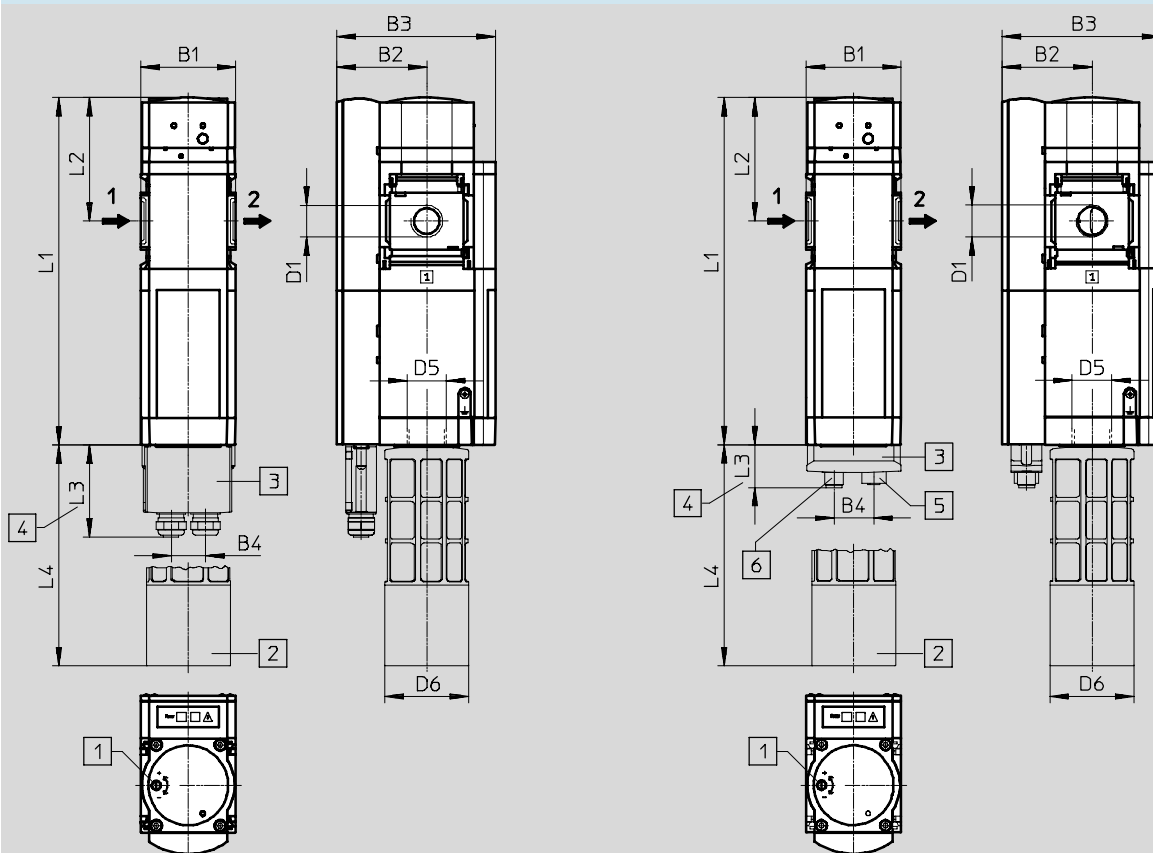
údajový list

Rozmery – základný typ

s napájacím napätím 10V24,
s vnútorným závitom 1/2, s uzatváracím krytom

sťahovanie CAD modelov → www.festo.sk/engineering

s napájacím napätím ASIS,
s vnútorným závitom 1/2, s uzatváracím krytom



1 nastavovacia skrutka
pre škrtiaci ventil
2 tlmič hluku UOS-1

3 multipólová zásuvka NECA
alebo konfiguračný konektor
ASI-i CACC
4 rozmer bez kábla

5 zásuvka M12, 5 pólov
6 M12 kolík, 5 pólov

→ smer prietoku

typ	B1	B2	B3	B4	D1	D5	D6	L1	L2	L3	L4
MS6-SV-1/2-E-10V24	62	58,8	104	22,5	G1/2	G1	55	228	81	61	145,1
MS6-SV-1/2-E-ASIS				26,1						28,3	

-||- upozornenie: Tento produkt zodpovedá ISO 1179-1 a ISO 228-1.

Pomalo nábehové a rýchloodvzdušňovacie ventily MS6-SV-E, rad MS

FESTO

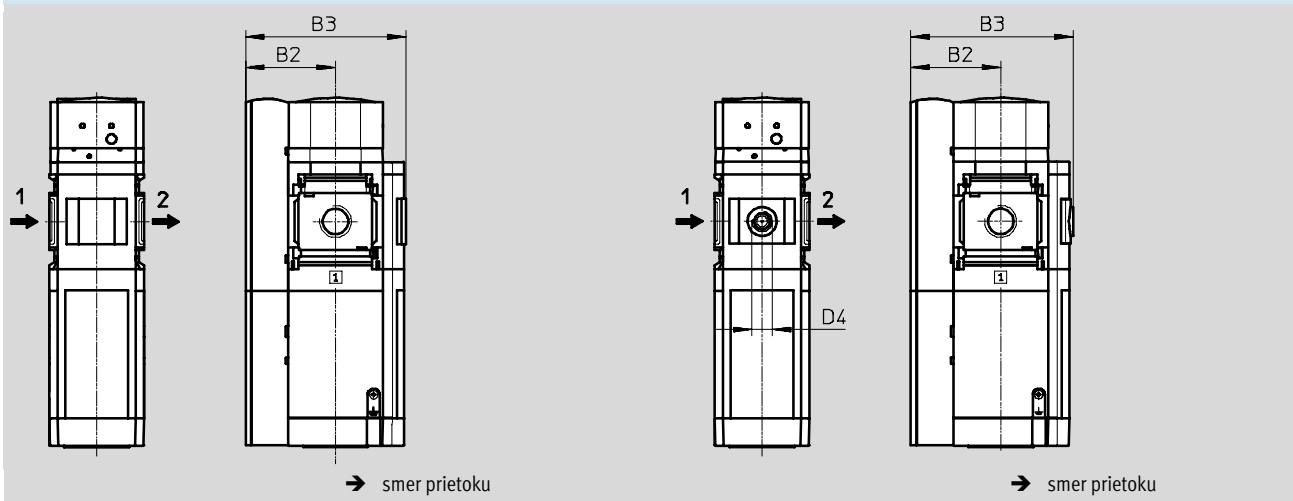
údajový list

Rozmery – manometer/alternatívny manometra

sťahovanie CAD modelov → www.festo.sk/engineering

integrováný MS manometer AG, jednotka indikácie [bar]

adaptér A4 pre manometer EN 1/4, bez manometra



typ	B2	B3	D4
MS6-SV-...-E-...-AG	58,8	104,8	-
MS6-SV-...-E-...-A4		106,3	G1/4

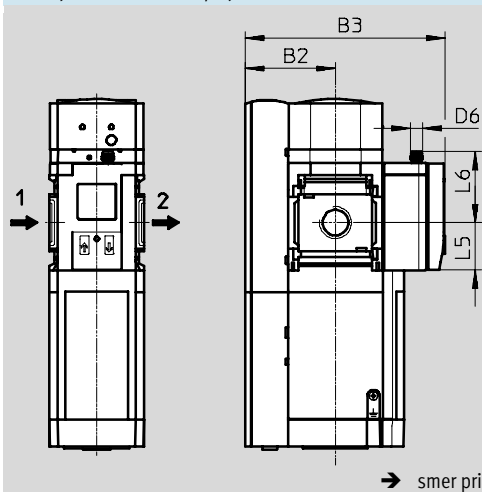
⚠ upozornenie: Tento produkt zodpovedá ISO 1179-1 a ISO 228-1.

Rozmery – manometer/alternatívny manometra

sťahovanie CAD modelov → www.festo.sk/engineering

tlačkový snímač s LCD displejom AD1 ... AD4

údajové listy → internet: sde1



variant AD1:
SDE1-D10-G2-MS-L-P1-M8
s trojpólovým konektorom M8x1,
1 spínaný výstup PNP

variant AD3:
SDE1-D10-G2-MS-L-PI-M12 so
4-pólovým konektorom M12x1,
1 spínaný výstup PNP a 4 ... 20 mA
analógový

variant AD2:
SDE1-D10-G2-MS-L-N1-M8
s trojpólovým konektorom M8x1,
1 spínaný výstup NPN

variant AD4:
SDE1-D10-G2-MS-L-NI-M12 so
4-pólovým konektorom M12x1,
1 spínaný výstup NPN a 4 ... 20 mA
analógový

typ	B2	B3	D6	L5	L6
MS6-SV-...-E-...-AD1/AD2	58,8	130,8	M8x1	31,2	46,7
MS6-SV-...-E-...-AD3/AD4			M12x1		55,8

⚠ upozornenie: Tento produkt zodpovedá ISO 1179-1 a ISO 228-1.

Pomalo nábehové a rýchloodvzdušňovacie ventily MS6-SV-E, rad MS

údajový list

Typové označenie – napájacie napätie 10V24					
veľkosť	prípoj	bez tlmiča hluku		s tlmičom hluku	
		č. dielu	typ	č. dielu	typ
manometrom MS, jednotka indikácie [bar]					
MS6	G1/2	548715	MS6-SV-1/2-E-10V24-AG	548717	MS6-SV-1/2-E-10V24-SO-AG
tlakový snímač s LCD displejom, konektor M8, PNP, 3 póly					
MS6	G1/2	562580	MS6-SV-1/2-E-10V24-AD1	-	

Typové označenie – napájacie napätie ASIS					
veľkosť	prípoj	bez tlmiča hluku		s tlmičom hluku	
		č. dielu	typ	č. dielu	typ
manometrom MS, jednotka indikácie [bar]					
MS6	G1/2	8001480	MS6-SV-1/2-E-ASIS-AG	8001481	MS6-SV-1/2-E-ASIS-SO-AG

Pomalo nábehové a rýchloodvzdušňovacie ventily MS6-SV-E, rad MS

FESTO

typové označenie – stavebnica výrobkov

M Minimálne údaje →

č. stavebnice	rad	veľkosť	funkcia	pneumatický prípoj	výkonnostná úroveň	napájacie napätie
548713	MS	6	SV	1/2, AGB, AGC, AGD, AGE	E	10V24, ASIS
príklad objednávky						
548713	MS	6	SV	AGB	E	10V24

Tabuľka pre objednávku

rozmer rastra	[mm]	62	podmienky	kód	zadanie kódu
M č. stavebnice		548713			
rad		štandardné		MS	MS
veľkosť		6		6	6
funkcia		pomalo nábehový a rýchloodvzdušňovací ventil		-SV	-SV
pneumatický prípoj		vnútorný závit G1/2		-1/2	
		prípojovacia doska G1/4		-AGB	
		prípojovacia doska G3/8		-AGC	
		prípojovacia doska G1/2		-AGD	
		prípojovacia doska G3/4		-AGE	
výkonnostná úroveň		kategória 4, 2 kanále s automatickým monitorovaním, podľa EN ISO 13849-1		-E	-E
napájacie napätie		24 V DC (schéma zapojenia podľa EN 175301)		-10V24	
		22 ... 31,6 V DC, rozhranie AS-I-Safety at Work, SPEC 3.0, profil 7.5.5		-ASIS	

prenosový kód objednávky

548713 MS 6 SV - - E -

Pomalo nábehové a rýchloodvzdušňovacie ventily MS6-SV-E, rad MS

typové označenie – stavebnica výrobkov

→ **Možnosti**

tlmiče hluku	manometer/ alternatívny manometra	alternatívne škálovanie manometra	multipólová zásuvka	spôsob upevnenia	certifikát UL	smer prietoku
SO	AG, A4, AD1, AD2, AD3, AD4	PSI, MPA	MP1, MP3	WPB	UL1	Z
- SO	- AG	-	- MP1	- WPB	-	-

Tabuľka pre objednávku		rozmer rastra [mm]	62	podmienky	kód	zadanie kódu
0	tlmiče hluku	tlmič hluku, otvorený			-SO	
	manometer/alternatívny manometra	MS manometer			-AG	
		adaptér pre EN manometer 1/4, bez manometra			-A4	
		tlakový snímač s LCD displejom, konektor M8, 1 spínaný výstup PNP, 3 póly		1	-AD1	
		tlakový snímač s LCD displejom, konektor M8, 1 spínaný výstup NPN, 3 póly		1	-AD2	
		tlakový snímač s LCD displejom, konektor M12, 1 spínaný výstup PNP, 4 póly, analógový výstup 4 ... 20 mA		1	-AD3	
		tlakový snímač s LCD displejom, konektor M12, 1 spínaný výstup NPN, 4 póly, analógový výstup 4 ... 20 mA		1	-AD4	
	alternatívne škálovanie manometra	psi		2	-PSI	
		MPa		2	-MPA	
	multipólová zásuvka	Sub-D, 9 pólov, svorkovnica bez kábla, statické signály Enable (EN1 = 24 V, EN2 = 24 V)		1	-MP1	
		Sub-D, 9 pólov, svorkovnica bez kábla, statické signály Enable (EN1 = 0 V, EN2 = 24 V). snímanie priečneho zopnutia možné		1	-MP3	
	spôsob upevnenia	upevňovací uholník, veľká montážna vzdialenosť			-WPB	
	certifikát UL	cULus, ordinary location pre Kanadu a USA		1	-UL1	
	smer prietoku	smer prietoku sprava doľava			-Z	

1 AD1, AD2, AD3, AD4, MP1, MP2, UL1

Nie s napájacím napätím ASIS.

2 PSI, MPA

Nie s manometrom/alternatívnou manometra A4, AD1, AD2, AD3, AD4

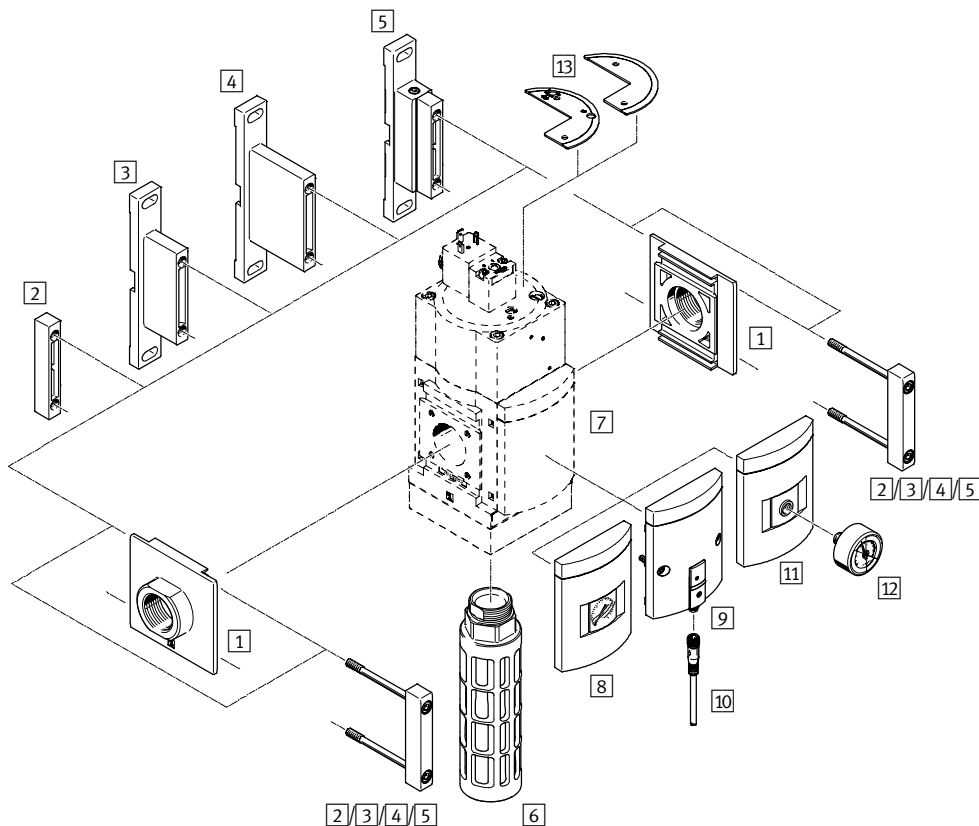
prenosový kód objednávky

- - - - - - -

Pomalo nábehové a rýchloodvzdušňovacie ventily MS9-SV-C, rad MS

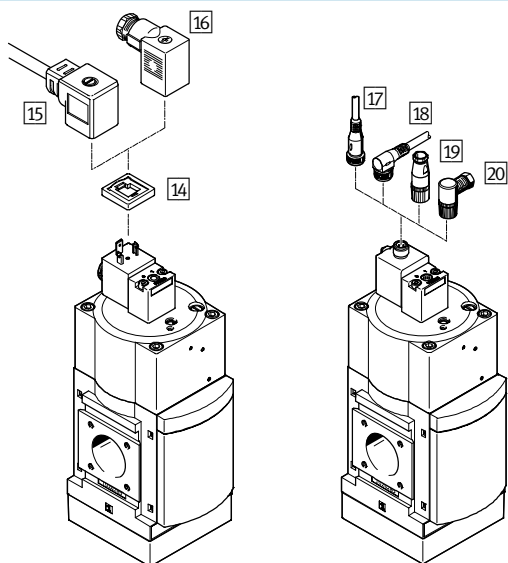
prehľad príslušenstva

Pomalo nábehový a rýchloodvzdušňovací ventil MS9-SV-C



napájacie napätie
V24/V110/V230

napájacie napätie
10V24P



Pomalo nábehové a rýchloodvzdušňovacie ventily MS9-SV-C, rad MS

prehľad príslušenstva

Upevňovacie prvky a príslušenstvo					
		jednotlivé zariadenie		kombinácia	→ strana/ internet
		s vnútorným závitom 3/4 alebo 1	s pripojovacou doskou AG...	modul bez pripojovacieho závitu, bez pripojovacej dosky G	
1	pripojovacia doska MS9-AG...	-	■	■	ms9-ag
2	modulový konektor MS9-MV	-	-	■	ms9-mv
3	upevňovací uholník MS9-WP	■	■	■	ms9-wp
4	upevňovací uholník MS9-WPB	■	■	■	ms9-wp
5	upevňovací uholník MS9-WPM	■	■	■	ms9-wp
6	tlmiče hluku U-1-B	■	■	■	45
7	uzatvárací kryt VS	■	■	■	40
8	MS manometer AG/RG	■	■	■	40
9	tlakový snímač s indikáciou spínania AD7 ... AD10	■	■	■	40
10	spojovacie vedenie NEBU-M8...-LE3	■	■	■	46
11	adaptér pre manometer EN 1/4 A4	■	■	■	40
12	manometer MA	■	■	■	46
13	kryt MS9-SV-MH/MK	■	■	■	44
14	svetelné tesnenie MC-LD	■	■	■	45
15	zásuvka s káblom KMC	■	■	■	45
16	zásuvka MSSD-C	■	■	■	45
17	spojovacie vedenie NEBU-M12G5	■	■	■	46
18	spojovacie vedenie NEBU-M12W5	■	■	■	46
19	zásuvka SIE-GD	■	■	■	46
20	uhlová zásuvka SIE-WD	■	■	■	46

Pomalo nábehové a rýchloodvzdušňovacie ventily MS9-SV-C, rad MS

legenda k typovému označeniu

	MS	9	-	SV	-	G	-	C	-	V24	-	S	-	VS
rad														
MS	jednotka úpravy vzduchu, štandardná													
veľkosť														
9	rozmer rastra 90 mm													
funkcia údržby														
SV	pomalo nábehový a rýchloodvzdušňovací ventil													
pneumatický prípoj														
G	modul bez pripojovacieho závitú, bez pripojovacej dosky													
výkonnostná úroveň														
C	kategória 1, podľa EN ISO 13849-1													
napájacie napätie														
V24	napájacie napätie 24 V DC													
tlmiče hluku														
S	tlmiče hluku													
manometer/alternatívny manometra														
VS	uzatvárací kryt													

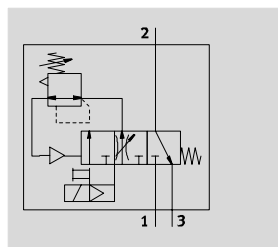
Ďalšie varianty si môžete objednať zo stavebnice výrobkov → 40

- pripojovacie dosky
- napájacie napätie
- manometer/alternatívny manometra
- alternatívne škálovanie manometra
- spôsob upevnenia
- ochrana proti manipulácii
- certifikát UL
- smer prietoku

Pomalo nábehové a rýchloodvzdušňovacie ventily MS9-SV-C, rad MS

údajový list

funkcia



-  - prietok
8 300 ... 16 550 l/min
-  - teplotný rozsah
0 ... +60 °C
-  - prevádzkový tlak
3,5 ... 16 bar
-  - www.festo.sk
menu
Podpora/Náhradné diely



Elektropneumaticky ovládaný pomalo nábehový a rýchloodvzdušňovací ventil pre mierny nábeh a rýchle odvetrávanie súčastí zariadenia (jeden kanál).

Pomocou hlavného škrtiaceho ventilu pod vekom sa dosahuje pomalý nárast tlaku výstupného tlaku p2. Keď výstupný tlak p2 dosiahne nastavený tlakový spínací bod (prepínací tlak), ventil sa otvorí a na výstupe je plný prevádzkový tlak p1.

- Vhodné pre aplikácie s vysokým prietokom pri obmedzenom montážnom priestore so strednými bezpečnostnými požiadavkami až po kategóriu riadenia 1, výkonnosťná úroveň „c“.
- veľký objemový prietok prívodu a odvetrania

- pomalý nábeh pre napájací prietok nastaviteľný s využitím škrtiaceho ventilu
- nastaviteľný tlakový spínací bod
- voliteľný tlakový snímač
- voliteľné krytovanie obslužných častí ako ochrana proti manipulácii

Bezpečnostno-technické parametre

zodpovedá norme	EN ISO 13849-1
bezpečnostná funkcia	odvetrávanie
výkonnosťná úroveň (PL)	odvetrávanie: do kategórie 1, PL c
odolnosť proti nárazom	test nárazov so stupňom 1 podľa FN 942017-5 a EN 60068-2-27
odolnosť proti vibráciám	test použitia pre transport so stupňom 1 podľa FN 942017-4 a EN 60068-2-6

Všeobecné technické údaje

pneumatický prípoj 1, 2	G $\frac{3}{4}$ (vnútorný závit)	G1 (vnútorný závit)	G $\frac{1}{2}$... G1 $\frac{1}{2}$ (s prípojovacou doskou AG...)	– (modul bez prípojovacieho závitú, bez prípojovacej dosky G)
pneumatický prípoj 3	G1			
spôsob ovládania	elektrický			
konštrukcia	piestový posúvač			
spôsob upevnenia	s príslušenstvom			
	zapojenie do vedenia			
montážna poloha	ľubovoľná			
indikácia tlaku	s tlakovým snímačom pre indikáciu spínania výstupného tlaku a s elektrickým výstupom			
	s manometrom pre indikáciu výstupného tlaku			
	s manometrom s červeno-zelenou stupnicou pre indikáciu výstupného tlaku			
	G $\frac{3}{4}$ pripravený			
funkcia ventilu	3/2-cestný ventil, zatvorený, monostabilný			
	funkcia pomalého nábehu, nastaviteľná			
funkcia odvodu vzduchu	bez škrtenia			
spôsob spätného nastavenia	mechanickou pružinou			
spôsob riadenia	s pomocným ovládaním			
princíp tesnenia	mäkký			

• • upozornenie: Tento produkt zodpovedá ISO 1179-1 a ISO 228-1.

Pomalo nábehové a rýchloodvzdušňovacie ventily MS9-SV-C, rad MS

údajový list

Elektrické údaje		
parametre cievky	V24	24 V DC: 8,4 W; prípustné výkyvy napätia $\pm 10\%$
	10V24P	24 V DC: 2,7 W; prípustné výkyvy napätia $\pm 10\%$
	V110	110 V AC: 50/60 Hz; spínací príkon 14,5/12 VA; trvalý príkon 10,5/7,6 VA; prípustné výkyvy napätia $\pm 10\%$
	V230	230 V AC: 50/60 Hz; spínací príkon 14,5/12 VA; trvalý príkon 10,5/7,6 VA; prípustné výkyvy napätia $\pm 10\%$
elektrický prípoj	V24, V110, V230	zástrčka, štvorcový tvar podľa EN 175301-803, tvar A
	10V24P	M12x1, 4 póly, podľa IEC 61076-2-101, podľa DESINA
krytie		IP65 so zásuvkou
spínacia doba	[%]	100

Hodnoty prietoku							
pneumatický prípoj	vnútorný závit		prípojovacia doska				
	$\frac{3}{4}$	1	AGD	AGE	AGF	AGG	AGH
nominálny prietok $q_{nN}^{1)}$ [l/min]							
v hlavnom smere prietoku 1 \rightarrow 2	14 150	16 460	8 300	13 250	16 340	16 550	15 910
v smere odvzdušnenia 2 \rightarrow 3	14 790	14 140	16 500	14 400	13 800	13 200	13 200
hodnota C [l/s*min]							
v hlavnom smere prietoku 1 \rightarrow 2	57,61	69,59	31,43	54,24	68,24	68,45	66,07
v smere odvzdušnenia 2 \rightarrow 3	55,52	54,01	56,22	54,07	52,73	51,06	51,36
hodnota b							
v hlavnom smere prietoku 1 \rightarrow 2	0,37	0,32	0,47	0,37	0,34	0,35	0,35
v smere odvzdušnenia 2 \rightarrow 3	0,49	0,46	0,60	0,49	0,47	0,45	0,44

 1) merané pri $p_1 = 6 \text{ bar}$ a $p_2 = 5 \text{ bar}$, $\Delta p = 1 \text{ bar}$

Prevádzkové podmienky a podmienky okolia			
variant	charakteristika cievky V24	charakteristika cievky 10V24P	charakteristika cievky V110, V230
prevádzkový tlak [bar]	3,5 ... 16 (3,5 ... 10) ²⁾	3,5 ... 10	3,5 ... 16 (3,5 ... 10) ²⁾
prevádzkové médium	stlačený vzduch podľa ISO 8573-1:2010 [7:4:4]		
upozornenie pre prevádzkové/ riadiace médium	Prevádzka s mazaním možná (potrebné pri ďalšej prevádzke)		
teplota okolia [°C]	0 ... +60 (0 ... +50) ²⁾		
teplota média [°C]	0 ... +60 (0 ... +50) ²⁾		
skladovacia teplota [°C]	0 ... +60 (0 ... +50) ²⁾		
odolnosť proti korózii KBK ¹⁾	2		
hladina hluku ³⁾ [dB(A)]	93 (s tlmičom hluku S)		
CE značka (viď vyhlásenie o zhode)	–	–	podľa nízkonapäťovej smernice EU
certifikát (variant UL1)	c UL us - Recognized (OL)		–

1) Trieda odolnosti proti korózii 2 podľa normy Festo 940 070

Konštrukčné diely s miernymi nárokmi na odolnosť proti korózii. Vonkajšie viditeľné časti s požiadavkami predovšetkým na vzhľad povrchu, ktorý je vystavený priamemu kontaktu s okolitou pre priemysel bežnou atmosférou prípadne kontaktu s médiami, ako sú chladiace látky a mazivá.

2) s tlakovým snímačom AD...

3) odvetranie pri 10 bar vo vzdialenosti 1 m.

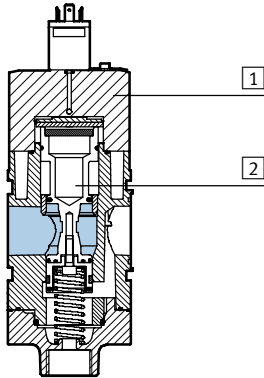
Hmotnosti [g]	
pomalo nábehový a rýchloodvzdušňovací ventil	2 970
pomalo nábehový a rýchloodvzdušňovací ventil s tlmičom hluku S	3 200

Pomalo nábehové a rýchloodvzdušňovacie ventily MS9-SV-C, rad MS

údajový list

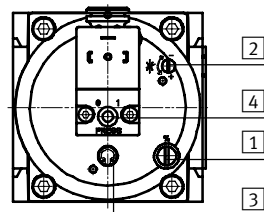
Materiály

funkčný rez



Pomalo nábehový a rýchloodvzdušňovací ventil

1	teleso	hliníkový tlakový odliatok
2	piestový posúvač	mosadz
-	tesnenia	NBR
poznámka o materiáli		v zmysle RoHS

Nastavovacie prvky


- 1 skrutka pre nastavenie bodu spínacieho tlaku
- 2 škrtiaca skrutka pre nastavenie natlakovania

- 3 ručné ovládanie pomalo nábehového a rýchloodvzdušňovacieho ventilu:
 - s aretáciou/automatickým návratom do základnej polohy akonáhle je aktivovaná elektromagnetická cievka alebo ručné ovládanie na predradenom elektromagnetickom ventile.

- 4 ručné ovládanie na predradenom elektromagnetickom ventile:
 - s tlačidlom, ovládanie zhora

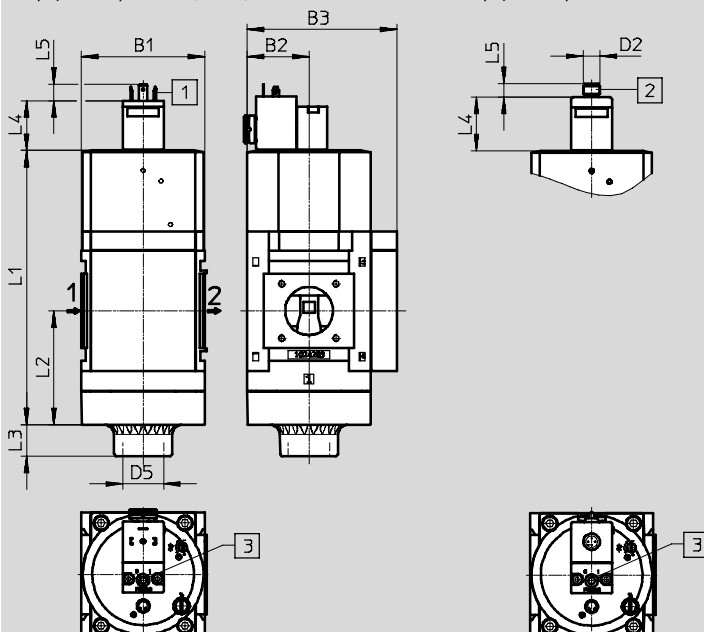
Rozmery – základný typ

 sťahovanie CAD modelov → www.festo.sk/engineering

modul bez pripojovacieho závitu, bez pripojovacej dosky G, s uzatváracím krytom VS

napájacie napätie V24/V110/V230

napájacie napätie 10V24P



s tlmíčom hluku S

- 1 pripojenie konektora podľa EN 175301-803
- 2 elektrický prípoj podľa IEC 61076-2-101, konektor M12x1, 4 póly podľa DESINA
- 3 pomocné ručné ovládanie

→ smer prietoku

typ	B1	B2	B3	D2	D5	L1	L2	L3	L4	L5	L6
MS9-SV-G-...-V24/V110/V230	90	45	109	-	G1	200	83	23	36,4	12	189
MS9-SV-G-...-10V24P				M12x1					39,2	10	

Pomalo nábehové a rýchloodvzdušňovacie ventily MS9-SV-C, rad MS

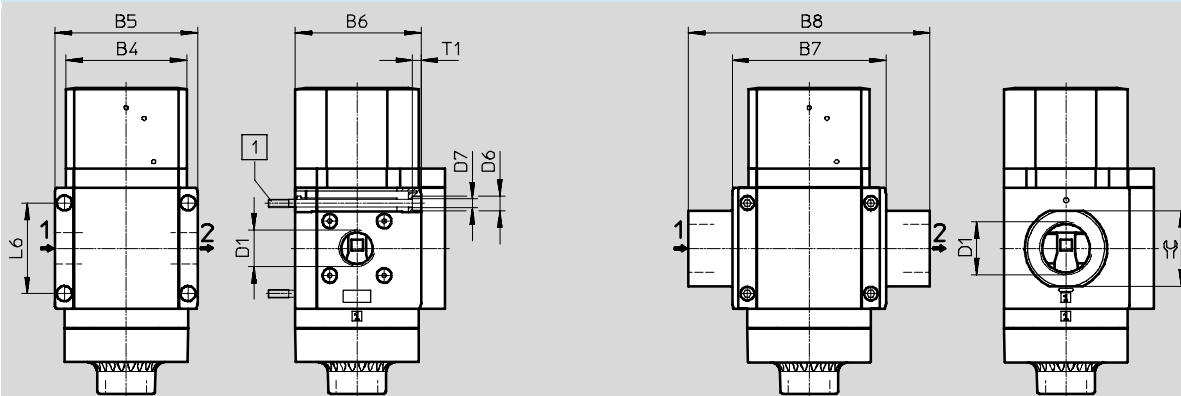
údajový list

Rozmery – pripojovací závit/pripojovacia doska

sťahovanie CAD modelov → www.festo.sk/engineering

s vnútorným závitom 3/4 alebo 1

s pripojovacou doskou AG...



1 upevňovacia skrutka M6xmin.90 podľa DIN 912 (nie je súčasťou dodávky) pre montáž na stenu bez upevňovacieho uholníka

→ smer prietoku

typ	B4	B5	B6	B7	B8	D1	D6	D7	L6	T1	∅C
MS9-SV-3/4	90	104	91,5	-	-	G3/4	11	6,5	66	6	-
MS9-SV-1						G1					
MS9-SV-AGD	-	-	-	112	132	G1/2	-	-	-	-	30
MS9-SV-AGE					132	G3/4					36
MS9-SV-AGF					142	G1					41
MS9-SV-AGG					162	G1 1/4					50
MS9-SV-AGH					176	G1 1/2					55

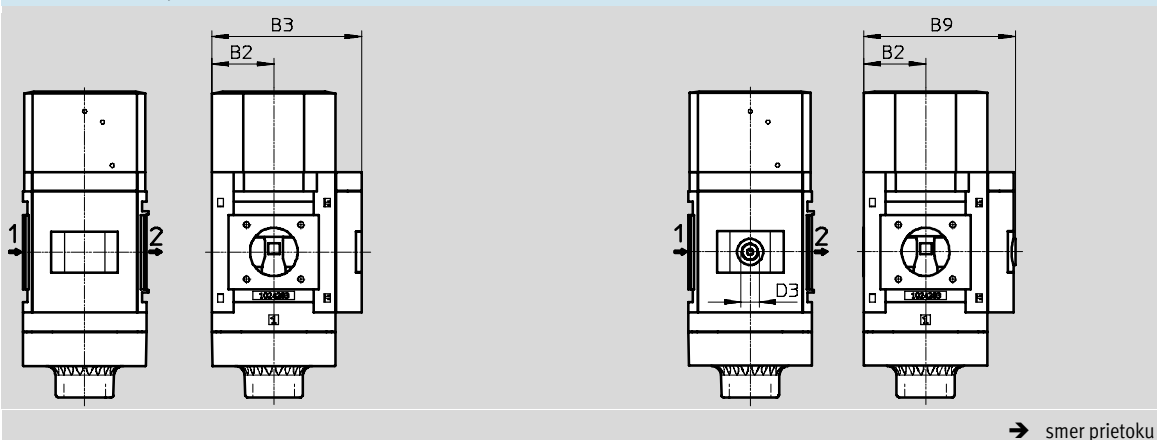
⚠ upozornenie: Tento produkt zodpovedá ISO 1179-1 a ISO 228-1.

Rozmery – manometer/alternatívny manometra

sťahovanie CAD modelov → www.festo.sk/engineering

integrovateľný manometer MS so štandardnou stupnicou AG alebo červeno-zelenou stupnicou RG

adaptér A4 pre manometer EN 1/4, bez manometra



→ smer prietoku

typ	B2	B3	B9	D3
MS9-SV-...-AG/RG	45	109	-	-
MS9-SV-...-A4		-	110	G1/4

⚠ upozornenie: Tento produkt zodpovedá ISO 1179-1 a ISO 228-1.

Pomalo nábehové a rýchloodvzdušňovacie ventily MS9-SV-C, rad MS

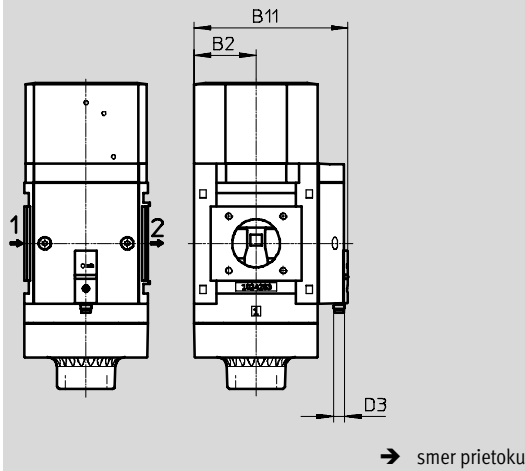
údajový list

Rozmery – manometer/alternatívy manometra

sťahovanie CAD modelov → www.festo.sk/engineering

tlakový snímač s indikáciou spínania AD7 ... AD10

údajové listy → internet: sde5



variant AD7:
SDE5-D10-O-...-P-M8 s 3-pólovým konektorom M8x1, porovnávač okien, 1 spínaný výstup PNP, spínač

variant AD9:
SDE5-D10-O3-...-P-M8 s 3-pólovým konektorom M8x1, porovnávač okien, 1 spínaný výstup PNP, spínač

variant AD8:
SDE5-D10-C-...-P-M8 s 3-pólovým konektorom M8x1, porovnávač okien, 1 spínaný výstup PNP, rozpínač

variant AD10:
SDE5-D10-O3-...-P-M8 s 3-pólovým konektorom M8x1, porovnávač okien, 1 spínaný výstup PNP, rozpínač

typ	B2	B11	D3
MS9-SV-...-AD7/AD8/AD9/AD10	45	112	M8

Typové označenie

veľkosť	prípoj	s tlmičom hluku	
		č. dielu	typ
uzatvárací kryt			
MS9	-	570737	MS9-SV-G-C-V24-S-VS

Pomalo nábehové a rýchloodvzdušňovacie ventily MS9-SV-C, rad MS

typové označenie – stavebnica výrobkov

M Minimálne údaje →

č. stavebnice	rad	veľkosť	funkcia	pneumatický prípoj	výkonnostná úroveň	napájacie napätie
562176	MS	9	SV	¾, 1, AGD, AGE, AGF, AGG, AGH, G	C	V24, 10V24P, V110, V230
príklad objednávky						
562176	MS	9	- SV	- 1	- C	- V24

Tabuľka pre objednávku

rozmer rastra	[mm]	90	podmienky	kód	zadanie kódu
M č. stavebnice		562176			
rad		štandardné		MS	MS
veľkosť		9		9	9
funkcia		pomalo nábehový a rýchloodvzdušňovací ventil		-SV	-SV
pneumatický prípoj		vnútorný závit G¾		-¾	
		vnútorný závit G1		-1	
		prípojovacia doska G½		-AGD	
		prípojovacia doska G¾		-AGE	
		prípojovacia doska G1		-AGF	
		prípojovacia doska G1¼		-AGG	
		prípojovacia doska G1½		-AGH	
		modul bez prípojovacieho závitú, bez prípojovacej dosky		-G	
výkonnostná úroveň		kategória 1, 1 kanál, podľa EN ISO 13849-1		-C	-C
napájacie napätie		24 VDC (rozhranie podľa EN 175301), 16 bar		V24	
		24 V DC, M12 podľa IEC 61076-2-101, 10 bar		10V24P	
		110 V AC (rozhranie podľa EN 175301), 16 bar		V110	
		230 V AC (rozhranie podľa EN 175301), 16 bar		V230	

prenosový kód objednávky

562176	MS	9	- SV		- C	
---------------	-----------	----------	-------------	--	------------	--

Pomalo nábehové a rýchloodvzdušňovacie ventily MS9-SV-C, rad MS

typové označenie – stavebnica výrobkov

M Minimálne údaje		O Možnosti				
tlmiče hluku	manometer/ alternatívny manometra	alternatívne škálovanie manometra	spôsob upevnenia	ochrana proti manipulácii	certifikát UL	smer prietoku
S	AG, VS, A4, RG, AD7, AD8, AD9, AD10	PSI, MPA, BAR	WP, WPM, WPB	MH, MK	UL1	Z
- S	- AG					

Tabuľka pre objednávku		rozmer rastra [mm]	90	podmienky	kód	zadanie kódu
M	tlmiče hluku	tlmiče hluku			-S	-S
	manometer/alternatívny manometra	MS manometer			-AG	
		uzatvárací kryt			-VS	
		adaptér pre EN manometer 1/4, bez manometra			-A4	
		integrovateľný manometer, červeno/zelená stupnica		1	-RG	
		tlakový snímač s indikáciou spínania, konektor M8, porovnávač okien, PNP, NO		2	-AD7	
		tlakový snímač s indikáciou spínania, konektor M8, porovnávač okien, PNP, NC		2	-AD8	
		tlakový snímač s indikáciou spínania, konektor M8, porovnávač okien, PNP, NO		2	-AD9	
		tlakový snímač s indikáciou spínania, konektor M8, porovnávač okien, PNP, NC		2	-AD10	
O	alternatívne škálovanie manometra	Psi		3	-PSI	
		MPa		3	-MPA	
		Bar		3	-BAR	
	spôsob upevnenia	upevňovací uholník		4	-WP	
		upevňovací uholník		4	-WPM	
		upevňovací uholník pre väčšiu vzdialenosť od steny		4	-WPB	
	ochrana proti manipulácii	bez ručného ovládania (ručné ovládanie pomalo nábehového a rýchloodvzdušňovacieho ventilu otvorené, nastavovacie skrutky otvorené, ručné ovládanie na predradenom elektromagnetickom ventilu uzavreté)			-MH	
		komplet (ručné ovládanie pomalo nábehového a rýchloodvzdušňovacieho ventilu uzavreté, nastavovacie skrutky uzavreté, ručné ovládanie na predradenom elektromagnetickom ventilu uzavreté)			-MK	
	certifikát UL	cULus, ordinary location pre Kanadu a USA		5	-UL1	
	smer prietoku	smer prietoku sprava doľava			-Z	

1 RG nie s alternatívnym škálovaním manometra PSI, stupnica PSI slúži len ako pomocná stupnica

2 AD7, AD8, AD9, AD10 rozsah merania max. 10 bar

3 PSI, MPA, BAR nie s manometrom/alternatívami manometra VS, A4, AD7, AD8, AD9, AD10

4 WP, WPM, WPB nie s modulom G

5 UL1 nie s napájacím napätím V110, V230

prenosový kód objednávky

- S - - - - -

Pomalo nábehové a rýchloodvzdušňovacie ventily MS-SV, rad MS

FESTO

príslušenstvo

Multipólová zásuvka NECA

(typové označenie v stavebnici

výrobkov: MP1/MP3)

- pre pomalo nábehový
a rýchloodvzdušňovací ventil
MS6-SV-E



Technické údaje		
spôsob upevnenia		s priebežným otvorom
elektrický prípoj		Sub-D, 9 pólův, svorkovnica 9 pólův
rozsah prevádzkového napätia	[V DC]	21,6 ... 26,4
nominálne prevádzkové napätie	[V DC]	24
prúdová zaťažiteľnosť	[A]	1,0
prierez elektrického prípoja	[mm ²]	0,34 ... 1,0 bez dutiniek káblového zakončenia
	[mm ²]	0,34 ... 0,5 s dutinkami káblového zakončenia
prípustný priemer kábla	[mm]	5,0 ... 10,0
krytie podľa IEC 60529		IP65

Prevádzkové podmienky a podmienky okolia		
relatívna vlhkosť vzduchu		95 %, nekondenzujúca
teplota okolia	[°C]	0 ... +50
skladovacia teplota	[°C]	-20 ... +70
odolnosť proti korózii KBK ¹⁾		2

1) Trieda odolnosti proti korózii 2 podľa normy Festo 940 070

Konstruktívne diely s miernymi nárokmi na odolnosť proti korózii. Vonkajšie viditeľné časti s požiadavkami predovšetkým na vzhľad povrchu, ktorý je vystavený priamemu kontaktu s okolitou pre priemysel bežnou atmosférou prípadne kontaktu s médiami, ako sú chladiace látky a mazivá.

Materiály	
teleso	spevnený PA
skrutky	oceľ
prevlečená matica	mosadz
tesnenia	NBR

Rozmery sťahovanie CAD modelov → www.festo.sk/engineering

Typové označenie				
opis	prípoj	hmotnosť [g]	č. dielu	typ
pre MS6-SV-E	bez kábla, statické signály Enable (EN1 = 24 V, EN2 = 24 V)	60	548719	NECA-S1G9-P9-MP1
	bez kábla, statické signály Enable (EN1 = 0 V, EN2 = 24 V), možnosť snímání priečného zopnutia	60	552703	NECA-S1G9-P9-MP3

Pomalo nábehové a rýchloodvzdušňovacie ventily MS-SV, rad MS

príslušenstvo

Tlmiče hluku UOS-1

(typové označenie v stavebnici výrobkov: SO)

- pre pomalo nábehový a rýchloodvzdušňovací ventil MS6-SV-E

Tlmiče hluku UOS-1-LF

- pre pomalo nábehový a rýchloodvzdušňovací ventil MS6-SV-E

 upozornenie

Priestorovo úsporný tlmič hluku UOS-1-LF možno použiť iba pre aplikácie s nižším odvetrávacím výkonom. Pneumatický prípoj 2 pomalo nábehového a rýchloodvzdušňovacieho ventilu MS6-SV-E je nutné redukovať pomocou pripojovacej dosky MS6-AGB na G1/4.



UOS-1



UOS-1-LF

Technické údaje	
pneumatický prípoj	G1
konštrukcia	tlmič hluku, otvorený
spôsob upevnenia	s vonkajším závitom
montážna poloha	ľubovoľná
typ tesnenia na závitovej časti	bez tesnenia

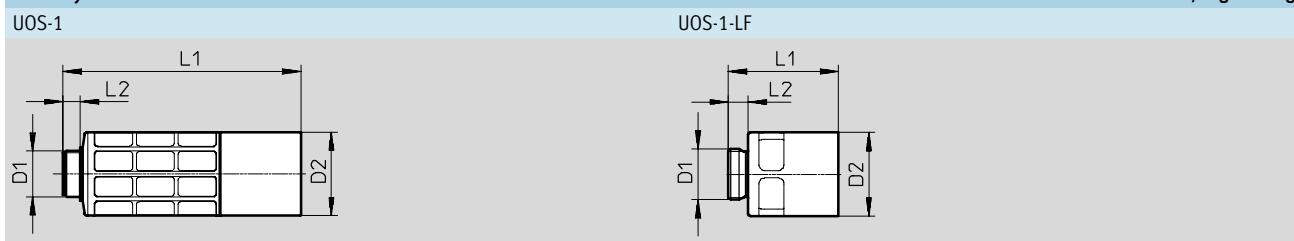
Prevádzkové podmienky a podmienky okolia	
prevádzkový tlak [bar]	0 ... 10
prevádzkové médium	stlačený vzduch podľa ISO 8573-1:2010 [-:-:-]
teplota okolia [°C]	-10 ... +50
odolnosť proti korózii KBK ¹⁾	2

1) Trieda odolnosti proti korózii 2 podľa normy Festo 940 070
Konštrukčné diely s miernymi nárokmi na odolnosť proti korózii. Vonkajšie viditeľné časti s požiadavkami predovšetkým na vzhľad povrchu, ktorý je vystavený priamemu kontaktu s okolitou pre priemysel bežnou atmosférou prípadne kontaktu s médiami, ako sú chladiace látky a mazivá.

Materiály		
typ	UOS-1	UOS-1-LF
teleso	POM	hliníková tvárna zliatina
puzdro	hliníková tvárna zliatina	-
tlmiaca vložka	PE	
poznámka o materiáli	v zmysle RoHS bez obsahu medi a PTFE-u	

Rozmery

sťahovanie CAD modelov → www.festo.sk/engineering



typ	D1	D2	L1	L2
UOS-1	G1	55	156,5	11,5
UOS-1-LF			72,2	13

Typové označenie		hmotnosť [g]	č. dielu	typ
pre MS6-SV-E	pre vysoký odvetrávací výkon	200	552252	UOS-1
	pre malý odvetrávací výkon	157,9	1901207	UOS-1-LF

Pomalo nábehové a rýchloodvzdušňovacie ventily MS-SV, rad MS

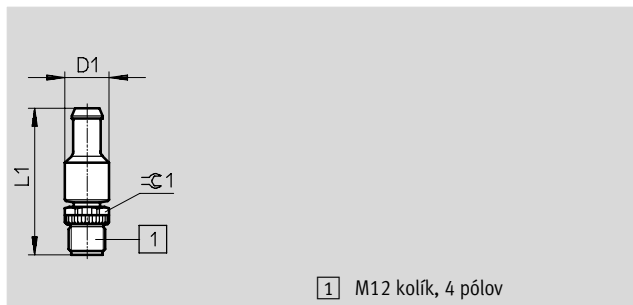
FESTO

príslušenstvo

Konfiguračný konektor ASI-i CACC

- pre pomalo nábehový a rýchloodvzdušňovací ventil MS6-SV-E-ASIS

poznámka o materiáli: v zmysle RoHS



1 M12 kolík, 4 pólov

Rozmery a údaje pre objednávku					
opis	D1	L1	⌀1	č. dielu	typ
pre MS6-SV-E-ASIS	14,5	48,3	13	573923	CACC-CP-AS



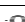
Krytie MS-SV-MH/MK

(typové označenie v stavebnici výrobkov: MH/MK)

- pre pomalo nábehový a rýchloodvzdušňovací ventil MS6/9-SV-C

poznámka o materiáli: v zmysle RoHS



Typové označenie					
opis		KBK ¹⁾	č. dielu	typ	
pre MS6-SV-C	ochrana proti manipulácii pre ručné ovládanie pomalo nábehového a rýchloodvzdušňovacieho ventilu, škrtiacu skrutku, nastavovaciu skrutku tlakového spínacieho bodu a ručné ovládanie na predradenom elektromagnetickom ventile (iba MS6-SV-...-C-10V24/10V24P)	2	8001479	MS6-SV-C-MK	
pre MS9-SV-C	ochrana proti manipulácii pre ručné ovládanie pomalo nábehového a rýchloodvzdušňovacieho ventilu, škrtiacu skrutku, nastavovaciu skrutku tlakového spínacieho bodu a ručné ovládanie na predradenom elektromagnetickom ventile	2	1457669	MS9-SV-MK	
	ochrana proti manipulácii pre ručné ovládanie pomalo nábehového a rýchloodvzdušňovacieho ventilu a ručné ovládanie na predradenom elektromagnetickom ventile	2	1457670	MS9-SV-MH	


1) Trieda odolnosti proti korózii 2 podľa normy Festo 940 070


Konstruktívne diely s miernymi nárokmi na odolnosť proti korózii. Vonkajšie viditeľné časti s požiadavkami predovšetkým na vzhľad povrchu, ktorý je vystavený priamemu kontaktu s okolitou pre priemysel bežnou atmosférou prípadne kontaktu s médiami, ako sú chladiace látky a mazivá.

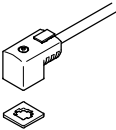
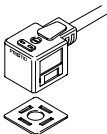
Pomalo nábehové a rýchloodvzdušňovacie ventily MS-SV, rad MS


FESTO

príslušenstvo

Typové označenie – tlmiče hluku U-...-B				údajové listy → internet: u	
	opis	pneumatický prípoj	typové označenie v stavebníci výrobkov	č. dielu	typ
	pre MS6-SV-C	G3/4	S	6845	U-3/4-B
	pre MS9-SV-C	G1	S	151990	U-1-B

Typové označenie – zásuvka MSSD				údajové listy → internet: mssd	
	opis	elektrický prípoj	spôsob upevnenia káblov	č. dielu	typ
	pre MS6-SV-C	3 póly	upínacie skrutky	151687	MSSD-EB
		4 póly	nožová svorkovnica	192745	MSSD-EB-S-M14
	3 póly	upínacie skrutky	539712	MSSD-EB-M12	
	pre MS9-SV-C	3 póly	upínacie skrutky	34583	MSSD-C
		4 póly	nožová svorkovnica	192748	MSSD-C-S-M16


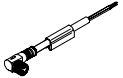
Typové označenie – kábel so zásuvkou KMEB/KMC						údajové listy → internet: kmeb, kmc	
	opis	prevádzkové napätie	elektrický prípoj	indikácia spínacieho stavu	dĺžka kábla [m]	č. dielu	typ
	pre MS6-SV-C	24 V DC	2 póly	LED dióda	2,5	547268	KMEB-3-24-2,5-LED
					5	547269	KMEB-3-24-5-LED
			–	2,5	547270	KMEB-3-24-2,5	
				5	547271	KMEB-3-24-5	
		3 póly	LED dióda	2,5	151688	KMEB-1-24-2,5-LED	
				5	151689	KMEB-1-24-5-LED	
				10	193457	KMEB-1-24-10-LED	
	pre MS9-SV-C	24 V DC	3 póly	LED dióda	2,5	30931	KMC-1-24DC-2,5-LED
					5	30933	KMC-1-24DC-5-LED
		10			193459	KMC-1-24-10-LED	
		230 V AC	3 póly	–	2,5	151690	KMEB-1-230AC-2,5
					5	151691	KMEB-1-230AC-5
		24 V DC	3 póly	LED dióda	2,5	30931	KMC-1-24DC-2,5-LED
					5	30933	KMC-1-24DC-5-LED
		10			193459	KMC-1-24-10-LED	
230 V AC	3 póly	–	2,5	30932	KMC-1-230AC-2,5		
			5	30934	KMC-1-230AC-5		



Typové označenie – svetelné tesnenie MEB-LD/MC-LD				údajové listy → internet: meb, mc	
	opis	rozsah prevádzkového napätia	č. dielu	typ	
	pre zásuvku s káblom KMEB a zásuvku MSSD-EB	12 ... 24 V DC	151717	MEB-LD-12-24DC	
		230 V DC/AC ±10%	151718	MEB-LD-230AC	
	pre zásuvku s káblom KMC a zásuvku MSSD-C	12 ... 24 V DC	19145	MC-LD-12-24DC	
		230 V DC/AC ±10%	19146	MC-LD-230AC	

Pomalo nábehové a rýchloodvzdušňovacie ventily MS-SV, rad MS

príslušenstvo


FESTO

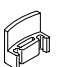
Typové označenie – spojovacie vedenie NEBU-M8				údajové listy → internet: nebu	
	elektrický prípoj	počet žíl	dĺžka kábla [m]	č. dielu	typ
	M8x1, priama zásuvka	3	2,5	541333	NEBU-M8G3-K-2.5-LE3
			5	541334	NEBU-M8G3-K-5-LE3
	M8x1, zásuvka uhlová	3	2,5	541338	NEBU-M8W3-K-2.5-LE3
			5	541341	NEBU-M8W3-K-5-LE3

Typové označenie – spojovacie vedenie NEBU-M12				údajové listy → internet: nebu	
	elektrický prípoj	počet žíl	dĺžka kábla [m]	č. dielu	typ
	M12x1, priama zásuvka	4	2,5	550326	NEBU-M12G5-K-2.5-LE4
			5	541328	NEBU-M12G5-K-5-LE4
	M12x1, zásuvka uhlová	4	2,5	550325	NEBU-M12W5-K-2.5-LE4
			5	541329	NEBU-M12W5-K-5-LE4

Typové označenie – zásuvka SIE-GD			údajové listy → internet: sie-gd	
	elektrický prípoj		č. dielu	typ
	M12x1, 4 póly		18494	SIE-GD

Typové označenie – uhlová zásuvka SIE-WD			údajové listy → internet: sie-wd	
	elektrický prípoj		č. dielu	typ
	M12x1, 4 póly		12956	SIE-WD-TR

Typové označenie – manometer MA					údajové listy → internet: ma	
	nominálna veľkosť	pneumatický prípoj	rozsah zobrazenia		č. dielu	typ
			[bar]	[psi]		
	manometer MA, EN 837-1					
	40	R¼	0 ... 16	0 ... 232	187080	MA-40-16-R¼-EN
			0 ... 25	0 ... 360	187081	MA-40-25-R¼-EN
	G¼	0 ... 16	0 ... 232	183901	MA-40-16-G¼-EN	
manometer MA, EN 837-1, s červeno-zeleným poľom						údajové listy → internet: ma
	50	R¼	0 ... 16	–	525729	MA-50-16-R¼-E-RG

Typové označenie – uzatváracia spona CPV18-HV				údajové listy → internet: cpv18-hv	
	opis		č. dielu	typ	PE ¹⁾
	pre MS6-SV-C-...-V24	zakrytie ručného ovládania, spona zabraňuje manipulácii	530056	CPV18-HV	10

1) množstvo v balnej jednotke