

Axes à courroie crantée ELGR

FESTO



Actionneurs électromécaniques

Aide à la sélection



Vue d'ensemble des axes à courroie crantée et des axes à vis à billes

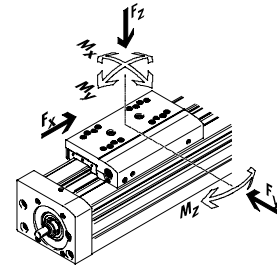
Vérins à courroie crantée

- Vitesses jusqu'à 10 m/s
- Accélération jusqu'à 50 m/s²
- Reproductibilités jusqu'à ±0,08 mm
- Courses jusqu'à 8 500 mm (courses plus longues sur demande)
- Flexibilité de la liaison du moteur

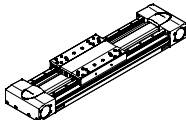
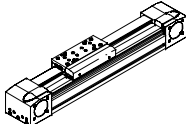
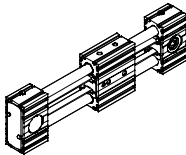
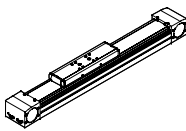
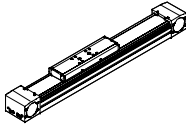
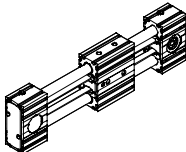
Axes à vis à billes

- Vitesses jusqu'à 2 m/s
- Accélération jusqu'à 20 m/s²
- Répétabilité jusqu'à ±0,003 mm
- Courses jusqu'à 3 000 mm

Système de coordonnées



Vérins à courroie crantée

Type	F _x [N]	v [m/s]	M _x [Nm]	M _y [Nm]	M _z [Nm]	Caractéristiques
Guidage à recirculation de billes pour charges lourdes						
EGC-HD-TB						
	450 1 000 1 800	3 5 5	140 300 900	275 500 1 450	275 500 1 450	<ul style="list-style-type: none"> • Unité d'entraînement plate avec profil rigide et fermé • Guidage à rail double robuste et précis • Idéal comme axe de base pour portiques linéaires et bras mobiles
Guidage à recirculation de billes						
EGC-TB-KF						
	50 100 350 800 2 500	3 5 5 5 5	3,5 16 36 144 529	10 132 228 680 1 820	10 132 228 680 1 820	<ul style="list-style-type: none"> • Profil fermé, rigide • Guidage à rail robuste et précis • Le faible diamètre de poulie réduit le couple d'entraînement requis • Détection de position peu encombrante
ELGR-TB						
	50 100 350	3 3 3	2,5 5 15	20 40 124	20 40 124	<ul style="list-style-type: none"> • Guidage par colonnes économique • Unité prête à monter • Douilles à billes robustes pour le fonctionnement dynamique
Guidage à rouleaux						
ELGA-TB-RF						
	350 800 1 300	10 10 10	11 30 100	40 180 640	40 180 640	<ul style="list-style-type: none"> • Glissière robuste à galets • Guidage et courroie crantée protégés par bande magnétique en acier • Vitesses jusqu'à 10 m/s • Léger
Guidage à palier lisse						
ELGA-TB-G						
	350 800 1 300	5 5 5	5 10 120	30 60 120	10 20 40	<ul style="list-style-type: none"> • Guidage et courroie crantée protégés par bande protectrice • Pour les tâches de manipulation simples • Idéal comme actionneur pour guidages externes • Insensibilité dans des conditions d'environnement difficiles
ELGR-TB-GF						
	50 100 350	1 1 1	1 2,5 1	10 20 40	10 20 40	<ul style="list-style-type: none"> • Guidage par colonnes économique • Unité prête à monter • Douilles de guidage robustes pour la mise en œuvre dans des conditions d'environnement difficiles

Actionneurs électromécaniques

Aide à la sélection

FESTO

Vue d'ensemble des axes à courroie crantée et des axes à vis à billes

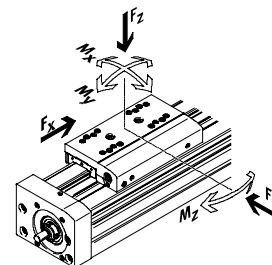
Vérins à courroie crantée

- Vitesses jusqu'à 10 m/s
- Accélération jusqu'à 50 m/s²
- Reproductibilités jusqu'à ±0,08 mm
- Course jusqu'à 8 500 mm (courses plus longues sur demande)
- Flexibilité de la liaison du moteur

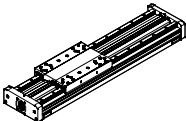
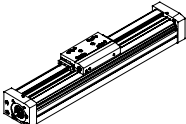
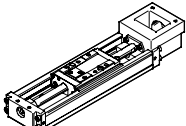
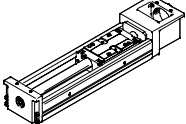
Axes à vis à billes

- Vitesses jusqu'à 2 m/s
- Accélération jusqu'à 20 m/s²
- Reproductibilités jusqu'à ±0,003 mm
- Course jusqu'à 3 000 mm

Système de coordonnées



Axes à vis à billes

Type	F _x [N]	v [m/s]	M _x [Nm]	M _y [Nm]	M _z [Nm]	Caractéristiques
Guidage à recirculation de billes pour charges lourdes						
EGC-HD-BS						
	300 600 1 300	0,5 1,0 1,5	140 300 900	275 500 1 450	275 500 1 450	<ul style="list-style-type: none"> • Unité d'entraînement plate avec profil rigide et fermé • Guidage à rail DUO robuste et précis • Idéal comme axe de base pour portiques linéaires et bras mobiles
Guidage à recirculation de billes						
EGC-BS-KF						
	300 600 1 300 3 000	0,5 1,0 1,5 2,0	16 36 144 529	132 228 680 1 820	132 228 680 1 820	<ul style="list-style-type: none"> • Profil fermé, rigide • Guidage à rail robuste et précis • Pour les spécifications de fonctionnement les plus élevées en termes de vitesse, d'accélération et d'absorption des moments • Détection de position peu encombrante
EGSK						
	57 133 184 239 392	0,33 1,10 0,83 1,10 1,48	13 28,7 60 79,5 231	3,7 9,2 20,4 26 77,3	3,7 9,2 20,4 26 77,3	<ul style="list-style-type: none"> • Axes à vis à billes de précision : compacité et rigidité plus élevées • Guidage à recirculation de billes et vis d'entraînement à billes sans roulement à billes • Versions standard en stock
EGSP						
	112 212 466 460	0,6 0,6 2,0 2,0	36,3 81,5 90,3 258	12,5 31,6 32,1 94	12,5 31,6 32,1 94	<ul style="list-style-type: none"> • Axes à vis à billes de précision : compacité et rigidité plus élevées • Guidage et vis d'entraînement à recirculation de billes (avec cage)

Axes à courroie crantée ELGR

Caractéristiques

En bref

- Rapport coût/performance optimal
- Unité prête à monter pour une construction simple et rapide
- Grande fiabilité grâce à la durée de vie testée de 5 000 km
- Possibilité de monter le moteur avec des accessoires de fixation identiques sur 4 côtés
- Kit complet pour une solution de fins de course simple et peu encombrante
- Guidage à palier lisse
 - Pour charges réduites
 - Fonctionnement limité avec couple
 - Jeu du guidage = 0,05 mm
 - (à la livraison)
- Guidage à recirculation de billes
 - Pour charges moyennes
 - Fonctionnement excellent avec couple
 - Guidage dépourvu de jeu (éléments de guidage précontraints)

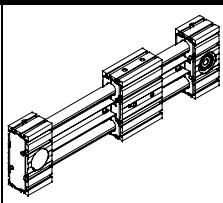
Exemples d'application

- Pick and Place avec charges utiles jusqu'à 15 kg
- Positionnement et manipulation pour faibles forces de poussée
- Activation de portes de protection dans les machines d'usinage

Valeurs caractéristiques des axes

Le tableau ci-dessous indique les valeurs maximales pouvant être atteintes.

Les valeurs précises de chaque variante figurent dans la fiche de données techniques correspondante.

Version	Taille	Course utile [mm]	Vitesse [m/s]	Répétabilité [mm]	Poussée [N]	Caractéristiques de guidage				
						Forces et couples				
						Fy [N]	Fz [N]	Mx [Nm]	My [Nm]	Mz [Nm]
	35	50 ... 800	3	±0,1	50	50	50	2,5	20	20
	45	50 ... 1 000	3	±0,1	100	100	100	5	40	40
	55	50 ... 1 500	3	±0,1	350	300	300	15	124	124

-  - Note

Logiciel de conception
PositioningDrives
www.festo.fr

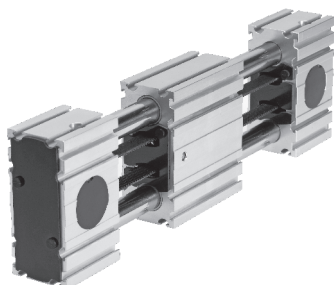
Axes à courroie crantée ELGR

Caractéristiques

FESTO

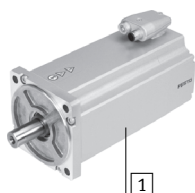
Système entier composé d'un axe à courroie crantée, d'un moteur, d'un contrôleur de moteur et d'un jeu de montage du moteur

Axe à courroie crantée avec guidage à recirculation de billes ou à palier lisse



Moteur

→ 20



1



2

- 1 Servomoteurs EMME-AS, EMMS-AS
- 2 Moteur pas-à-pas EMMS-ST



Note

Festo vous propose des solutions complètes et optimales incluant axe et motorisation.

Contrôleur de moteur

Fiches de données techniques → Internet : contrôleur de moteur



1



2

- 1 Contrôleurs CMMP-AS pour servomoteurs
- 2 Contrôleur CMMS-ST pour moteurs pas-à-pas

Jeu de montage du moteur

→ 20

Jeu de montage axial



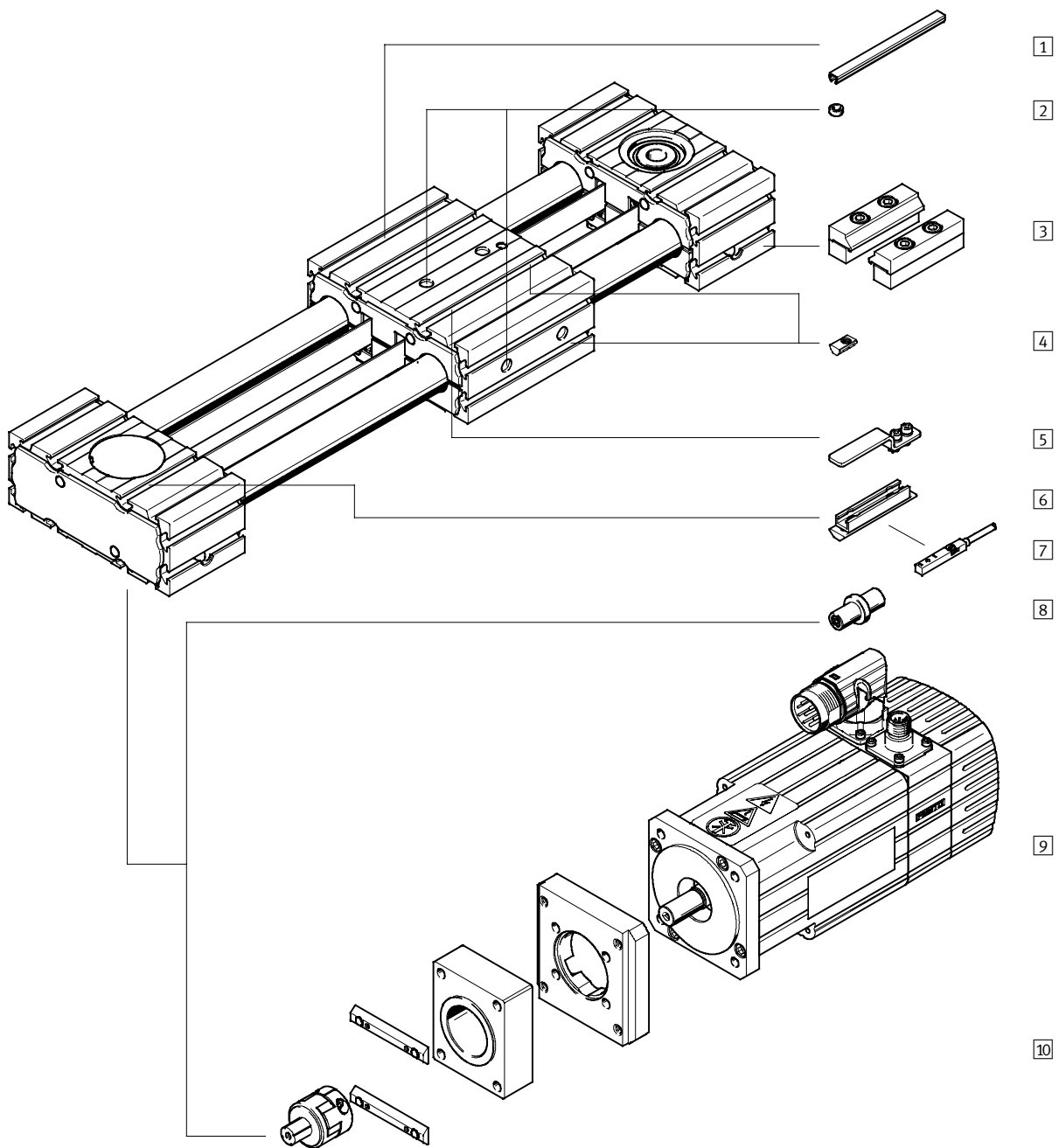
Le jeu de montage se compose de :

- Bride de moteur
- Carter d'accouplement
- Accouplement
- Vis
- Ecrou coulissant

Axes à courroie crantée ELGR

Périphérie

FESTO



Axes à courroie crantée ELGR

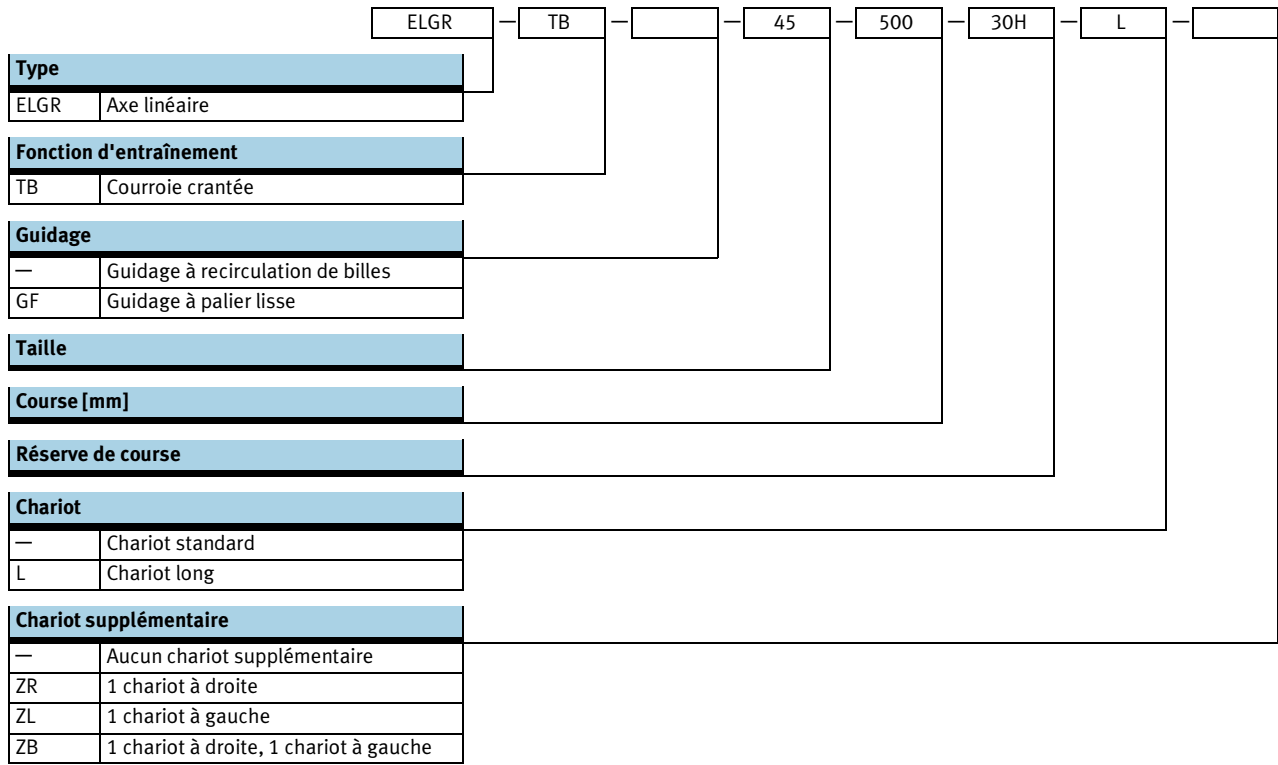
Périphérie

FESTO

Variantes et accessoires			
Type	Description	→ Page/Internet	
1	Cache-rainure NC	<ul style="list-style-type: none"> Pour la protection des profilés contre l'encrassement 	22
2	Douille de centrage ZBH	<ul style="list-style-type: none"> Pour le centrage de la charge et des équipements sur le chariot 2 douilles de centrage comprises dans la fourniture de l'axe 	22
3	Fixation de profilé MA	Pour la fixation de l'axe par les culasses	21
4	Ecrou pour rainure NM	Pour la fixation des équipements	22
5	Languette de commutation SA, SB	pour la détection de position du chariot	21
6	Support de capteur SA, SB	Adaptateur pour la fixation des capteurs de proximité inductifs sur l'axe	21
7	Capteur de proximité, rainure en T SA, SB	<ul style="list-style-type: none"> Capteur de proximité inductif, pour rainure en T La livraison des codes de commande SA et SB comprend 1 languette de commutation et 1 support de capteur. 	23
8	Arbre plein d'entraînement EA	<ul style="list-style-type: none"> Utilisation comme interface d'entraînement alternative Pour les combinaisons d'axes et de moteurs Festo, cet accessoire n'est pas nécessaire → 20 	22
9	Moteur EMMS	Moteurs spécifiques pour axes, avec ou sans frein	20
10	Jeu de montage axial EAMM	Pour le montage axial du moteur (comprend : joint d'accouplement, carter d'accouplement et bride de moteur)	20
—	Câble de liaison NEBU	Pour capteurs de proximité (codes de commande SA et SB)	23

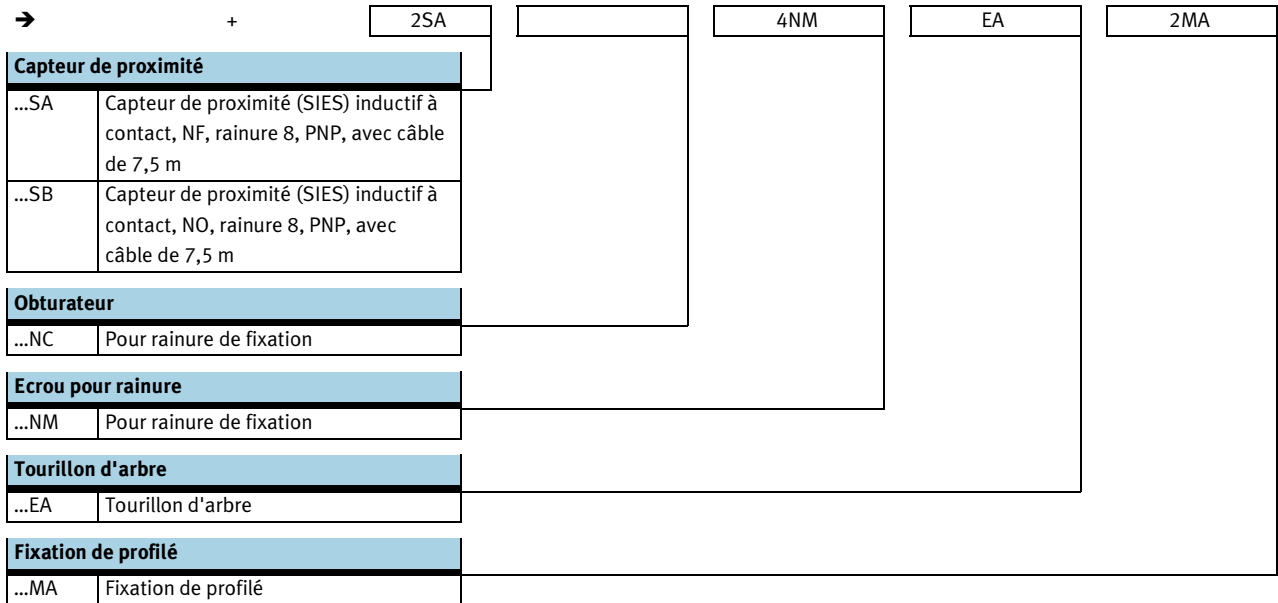
Axes à courroie crantée ELGR

Désignations



Axes à courroie crantée ELGR

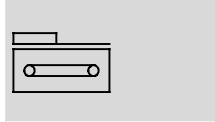
Désignations



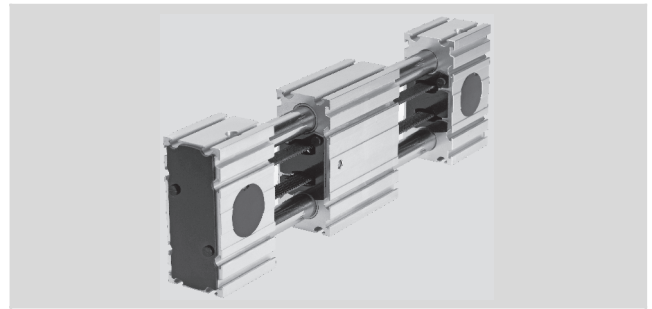
Axes à courroie crantée ELGR

Fiche de données techniques

Fonction



- Taille
35 ... 55
- Course
50 ... 1 500 mm
- www.festo.fr
- Service de réparation



Caractéristiques techniques générales			
Taille	35	45	55
Conception	Axe linéaire électromécanique avec courroie crantée		
Guidage	Guidage à recirculation de billes		
	Guidage à palier lisse		
Position de montage	Indifférente		
Course utile [mm]	50 ... 800	50 ... 1 000	50 ... 1 500
Poussée max. F_x [N]	50	100	350
Couple max. de fonctionnement à vide [Nm]	0,1	0,2	0,4
Couple d'entraînement max. [Nm]	0,46	1,24	5
Résistance au déplacement max. [N]	10,8	16,1	27,9
Vitesse max.			
Guidage à recirculation de billes [m/s]	3		
Guidage à palier lisse [m/s]	1		
Accélération max. ¹⁾ [m/s ²]	50		
Reproductibilité [mm]	±0,1		

1) L'accélération max. dépend de la masse déplacée, du couple d'entraînement et de la poussée max.

Conditions de service et d'environnement		
Température ambiante		
Guidage à recirculation de billes [°C]	-10 ... +50	
Guidage à palier lisse [°C]	0 ... +40	
Degré de protection	IP20	
Temps de mise sous tension [%]	100	

Poids [kg]			
Taille	35	45	55
Guidage à recirculation de billes			
Poids de base pour 0 mm de course ¹⁾			
Chariot standard	1,5	3,2	5,4
Chariot long	1,9	4,3	7,4
Supplément de poids pour 1 000 mm de course	2,5	5,0	7,8
Masse déplacée	0,5	1,1	1,9
Chariot			
Chariot standard	0,5	1,0	1,8
Chariot long	0,8	1,7	3,0
Chariot supplémentaire	0,4	0,9	1,7

1) Chariot compris

Axes à courroie crantée ELGR

Fiche de données techniques

Poids [kg]			
Taille	35	45	55
Guidage à palier lisse			
Poids de base pour 0 mm de course ¹⁾			
Chariot standard	1,4	3,1	5,1
Chariot long	1,9	4,3	7,3
Supplément de poids pour 1 000 mm de course	2,5	5,0	7,8
Masse déplacée	0,4	0,9	1,5
Chariot			
Chariot standard	0,4	0,9	1,5
Chariot long	0,7	1,6	2,8
Chariot supplémentaire	0,3	0,7	1,3

1) Chariot compris

Courroie crantée			
Taille	35	45	55
Pas [mm]	2	3	3
Allongement ¹⁾ [%]	0,094	0,08	0,21
Largeur [mm]	10	15	19,3
Diamètre primitif [mm]	18,46	24,83	28,65
Constante d'avance [mm/tr]	58	78	90

1) Pour une poussée max.

Moment d'inertie de masse			
Taille	35	45	55
J_0			
Chariot standard [kg mm ²]	40,26	155,13	360,48
Chariot long [kg mm ²]	66,50	271,52	638,74
J_H par mètre de course [kg mm ² /m]	0,26	1,06	1,88
J_L par kg de charge utile [kg mm ² /Kg]	85,19	154,13	205,21
J_W Chariot supplémentaire [kg mm ²]	36,75	136,55	301,92

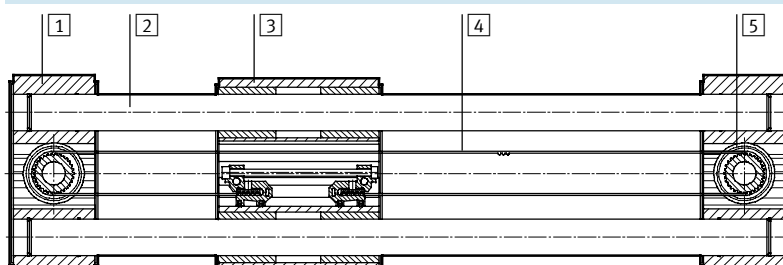
Le moment d'inertie de masse J_A de l'axe complet est donné par la relation :

$$J_A = J_0 + K \times J_W + J_H \times \text{Course utile [m]} + J_L \times m_{\text{Charge utile [kg]}}$$

K = Nombre de chariots supplémentaires

Matériaux

Coupe fonctionnelle



Axe	
1	Culasse avant, profilé alliage d'aluminium corroyé, anodisé
2	Tiges de guidage Acier
3	Chariot, profilé alliage d'aluminium corroyé, anodisé
4	Courroie crantée Polychloroprène avec cordes de traction en fibre de verre et revêtement nylon
5	Poulie Acier inoxydable fortement allié
Note relative aux matériaux Conforme RoHS Matériaux contenant du silicone	

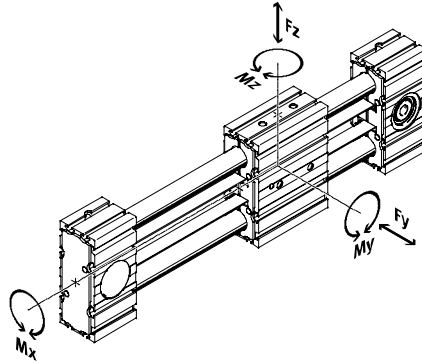
Axes à courroie crantée ELGR

Fiche de données techniques



Valeurs caractéristiques de charge

Les forces et couples indiqués se rapportent au centre du chariot. Ces valeurs ne doivent pas être dépassées en fonctionnement dynamique. Surveillez entre autres pour cela le processus d'amortissement.



Si plusieurs des forces et couples mentionnés ci-dessous agissent simultanément sur l'axe, respectez les charges maximales indiquées et veillez à ce que la relation suivante soit vérifiée :

Calcul du facteur de comparaison de charge :

$$f_v = \frac{|F_{y,dyn}|}{F_{y,max.}} + \frac{|F_{z,dyn}|}{F_{z,max.}} + \frac{|M_{x,dyn}|}{M_{x,max.}} + \frac{|M_{y,dyn}|}{M_{y,max.}} + \frac{|M_{z,dyn}|}{M_{z,max.}} \leq 1$$

Forces et couples admissibles pour une durée de vie de 5 000 km						
Guidage	Guidage à palier lisse			Guidage à recirculation de billes		
Taille	35	45	55	35	45	55
F _{y,max.} , F _{z,max.} [N]	50	100	300	50	100	300
Chariot standard						
M _{x,max.} [Nm]	1	2,5	5	2,5	5	15
M _{y,max.} [Nm]	4	8	16	8	16	48
M _{z,max.} [Nm]	4	8	16	8	16	48
Chariot long						
M _{x,max.} [Nm]	1	2,5	5	2,5	5	15
M _{y,max.} [Nm]	10	20	40	20	40	124
M _{z,max.} [Nm]	10	20	40	20	40	124

Durée de vie

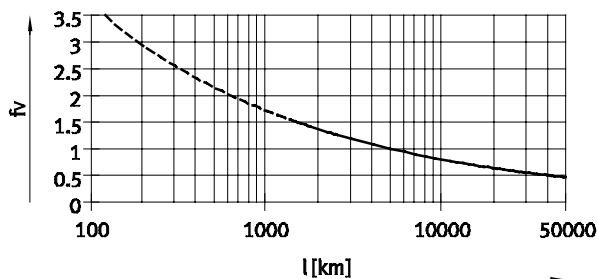
La durée de vie du guidage dépend de la charge. La représentation graphique du facteur de comparaison de

charge F_{ver} en fonction de la durée de vie permet d'obtenir une estimation de la durée de vie du guidage.

Cette représentation ne permet d'obtenir que la valeur théorique. Si le facteur de comparaison de charge f_v dépasse 1,5, il est

impératif de prendre conseil auprès de votre interlocuteur Festo local.

Facteur de comparaison de charge f_v en fonction de la durée de vie



Exemple :

Un utilisateur désire mettre en mouvement une masse de X kg. Le résultat du calcul effectué grâce à la relation ci-dessus donne un facteur de comparaison de charge f_v égal à 1,5. D'après le graphique, le

guidage aura une durée de vie d'environ 1 500 km. La réduction de l'accélération entraîne la diminution des valeurs M_z et M_y . Le facteur de comparaison de charge vaut maintenant 1 et la durée de vie 5 000 km.

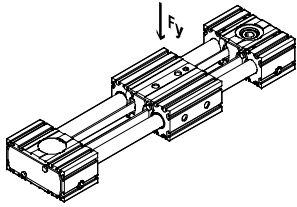
- Note

Logiciel de conception
PositioningDrives
www.festo.fr

Axes à courroie crantée ELGR

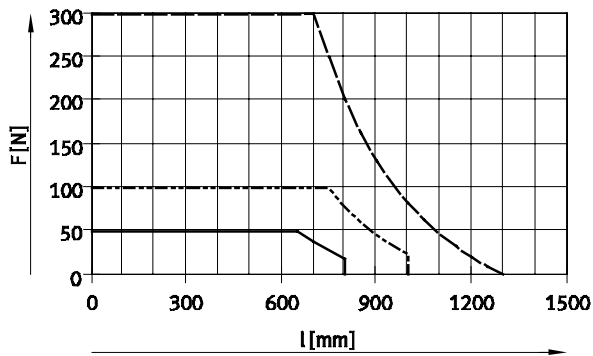
Fiche de données techniques

Charge max. en position de montage plane



Les courbes caractéristiques du graphique correspondent au fléchissement maximal conseillé de 0,5 mm.

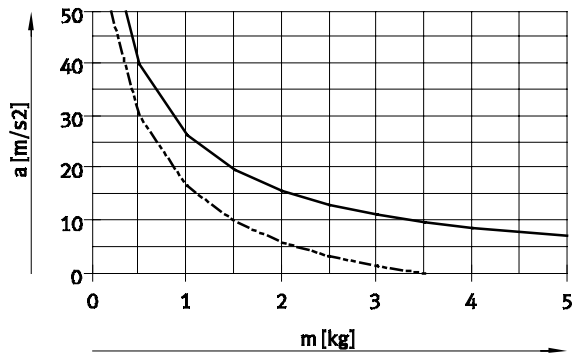
A cause de cette contrainte de fléchissement, l'axe ne peut plus être soumis à la charge maximale à partir d'une certaine longueur de course.



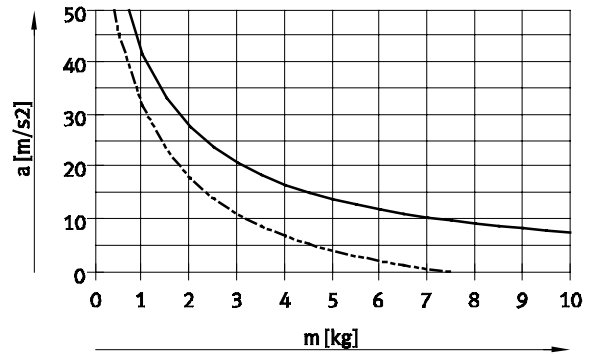
— ELGR-TB-35
 - - - ELGR-TB-45
 - - - ELGR-TB-55

Accélération maximale a en fonction de la masse supplémentaire m

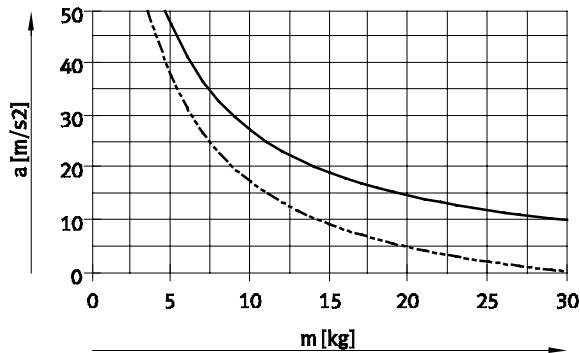
ELGR-35



ELGR-45



ELGR-55

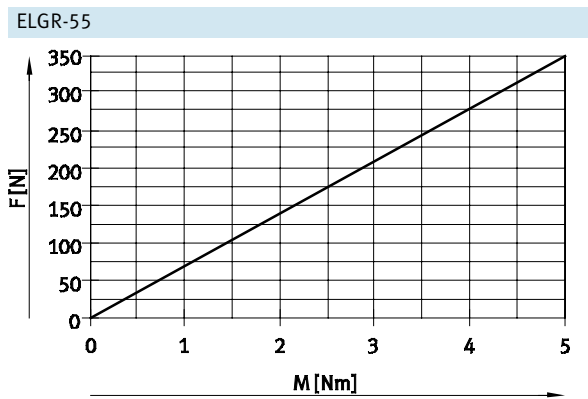
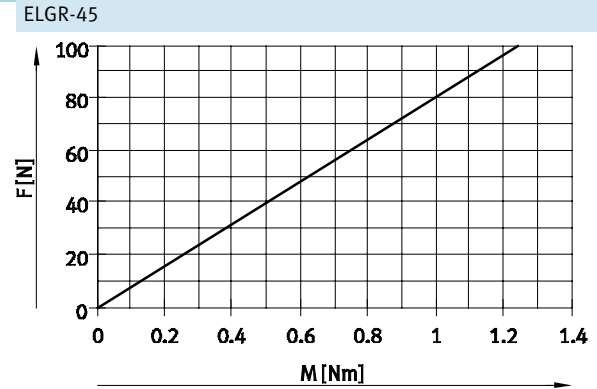
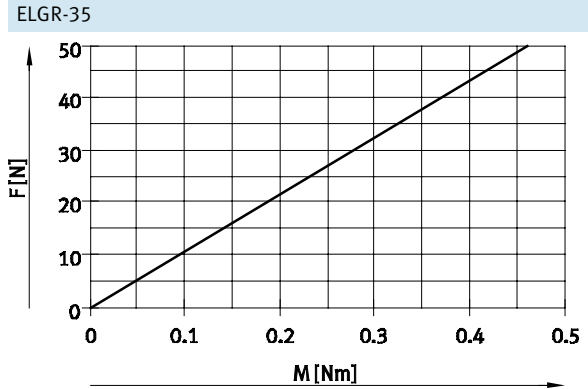


— horizontale
 - - - verticale

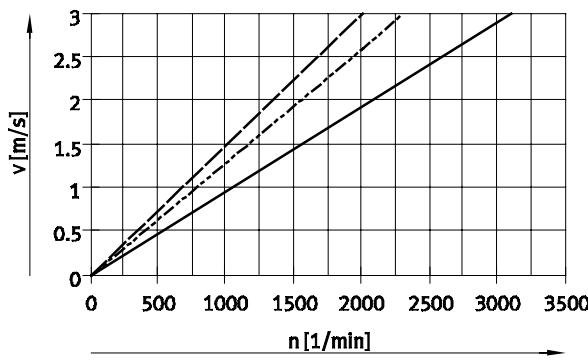
Axes à courroie crantée ELGR

Fiche de données techniques

Poussée F_x en fonction du couple d'entrée M



Vitesse v en fonction du régime n



- ELGR-TB-35
- - - ELGR-TB-45
- · - ELGR-TB-55

Axes à courroie crantée ELGR

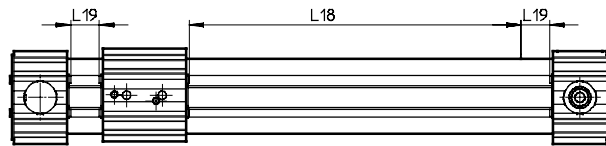
Fiche de données techniques

Course nominale minimale

Pour chariot standard ou chariot long (L) avec chariot supplémentaire ZR/ZL/ZB

Taille	35			45			55		
Variante	-/L	ZR/ZL	ZB	-/L	ZR/ZL	ZB	-/L	ZR/ZL	ZB
Course nominale min. [mm]	50	126	202	50	146	242	50	166	282

Réserve de course

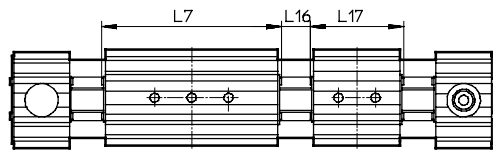


L18 = Course nominale
L19 = Réserve de course

- La course de réserve est une distance de sécurité qui peut être ajoutée à la course nominale aux deux extrémités de l'axe.
 - La somme de la course est de 2x la réserve de course ne doit pas dépasser la course utile maximale autorisée.
 - La longueur de la réserve de course est au libre choix de l'utilisateur.
 - La réserve de course est définie via la caractéristique "Réserve de course" des éléments modulaires.
- Exemple :**
Type ELGR-TB-45-500-20H-...
Course nominale = 500 mm
2x réserve de course = 40 mm
Course utile = 540 mm (540 mm = 500 mm + 2x 20 mm)

Réduction de la course utile

Pour chariot standard ou chariot long (L) avec chariot supplémentaire ZR/ZL/ZB



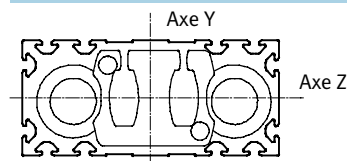
L7 = Longueur de chariot
L16 = Distance entre les deux chariots
L17 = Longueur du chariot supplémentaire

- Sur un axe à courroie crantée avec chariot supplémentaire, la course utile est réduite d'une longueur égale à celle du chariot supplémentaire augmentée de la distance entre les deux chariots.
 - Le chariot supplémentaire n'est pas une version longue lors de la commande d'une variante de chariot long (L).
- Exemple :**
Type ELGR-TB-35-500-...-ZR
Course utile = 500 mm
L16 = 10 mm
L7, L17 = 76 mm
Course utile avec chariot supplémentaire = 414 mm (500 mm - 10 mm - 76 mm)

Dimensions — Chariot supplémentaire

Taille	35	45	55
Longueur L17 [mm]	76	96	116
L16 = Distance entre les chariots [mm]	" 0		

Moments d'inertie de surface 2e degré



Taille	35	45	55
Iy [mm ⁴]	3,77x10 ³	1,57x10 ⁴	3,83x10 ⁴
Iz [mm ⁴]	1,89x10 ⁵	8,08x10 ⁵	1,85x10 ⁶

Valeurs limites recommandées pour la flèche

Pour ne pas gêner le fonctionnement de l'axe, il est recommandé de respecter un fléchissement maximal de 0,5 mm. Une déformation accentuée peut entraîner l'augmentation des frottements, l'accroissement de l'usure et la diminution de la durée de vie.

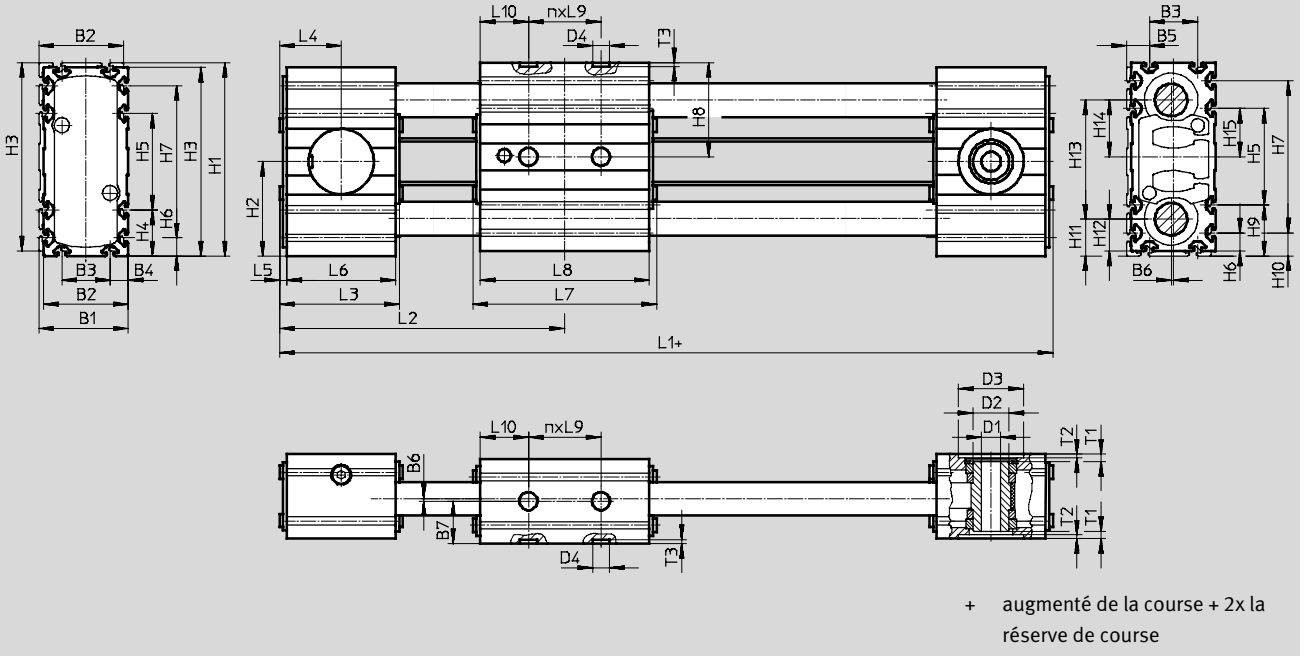
Axes à courroie crantée ELGR

Fiche de données techniques



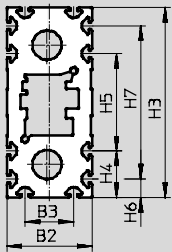
Dimensions

Téléchargement des données CAO → www.festo.fr

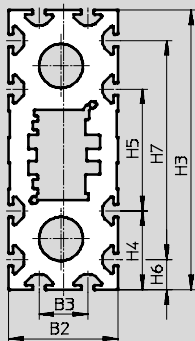


Profilé

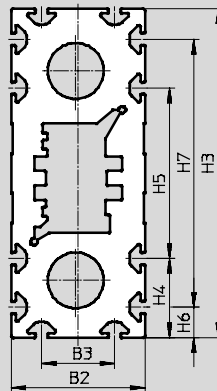
ELGR-35



ELGR-45



ELGR-55



Axes à courroie crantée ELGR

Fiche de données techniques

Taille	B1	B2	B3	B4	B5	B6	B7	D1 ∅ H7	D2 ∅	D3 ∅ H7	D4 ∅ H7	H1	H2
ELGR-35	37	35	20	7,5	9,5	1	17,5	8	15	27	7	80	39
ELGR-35-L													
ELGR-45	47	45	20	12,5	14,5		22,5	10	20	38		117	57,5
ELGR-45-L													
ELGR-55	57	55	30	12,5	14,5		27,5	16	25	48		137	67,5
ELGR-55-L													

Taille	H3	H4	H5	H6	H7	H8	H9	H10	H11	H12	H13	H14	H15
ELGR-35	78	19	40	7,5	63	39	21	9,5	15,5	13,5	49	23,5	20
ELGR-35-L													
ELGR-45	115	32,5	50	12,5	90	57,5	34,5	14,5	23	21	71	34,5	25
ELGR-45-L													
ELGR-55	135	32,5	70	12,5	110	67,5	34,5	14,5	25,5	23,5	86	42	35
ELGR-55-L													

Taille	L1	L2	L3	L4	L5	L6	L7	L8	L9	L10	n	T1	T2	T3 +0,1
ELGR-35	178	89	51	25,5	3	45	76	70	30	20	1	3,1	1,6	1,6
ELGR-35-L	248	124					146	140		40	2			
ELGR-45	219	108	60	30		54	96	90	40	25	1	3	1,7	
ELGR-45-L	309	153					186	180		50	2			
ELGR-55	243	120	62	31		56	116	110	40	35	1	4,5	2	
ELGR-55-L	353	175					226	220		70	2			

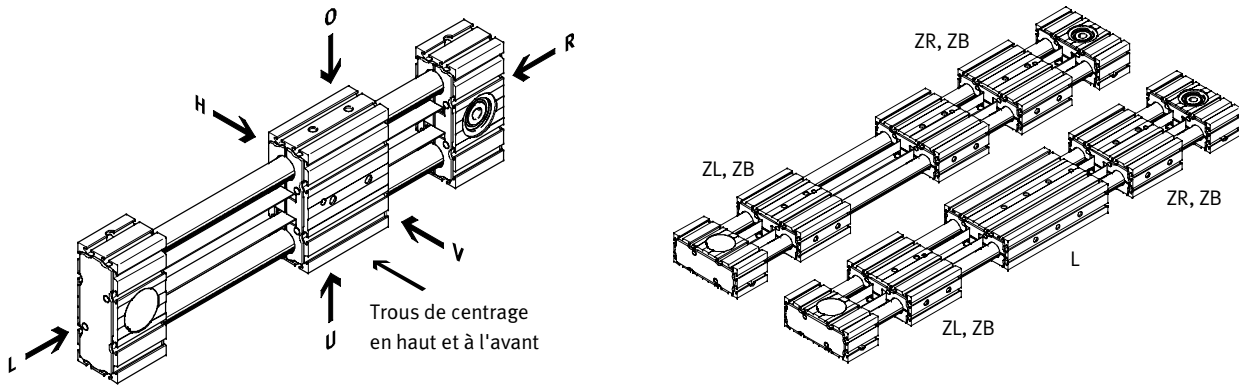
Axes à courroie crantée ELGR

Références — Eléments modulaires



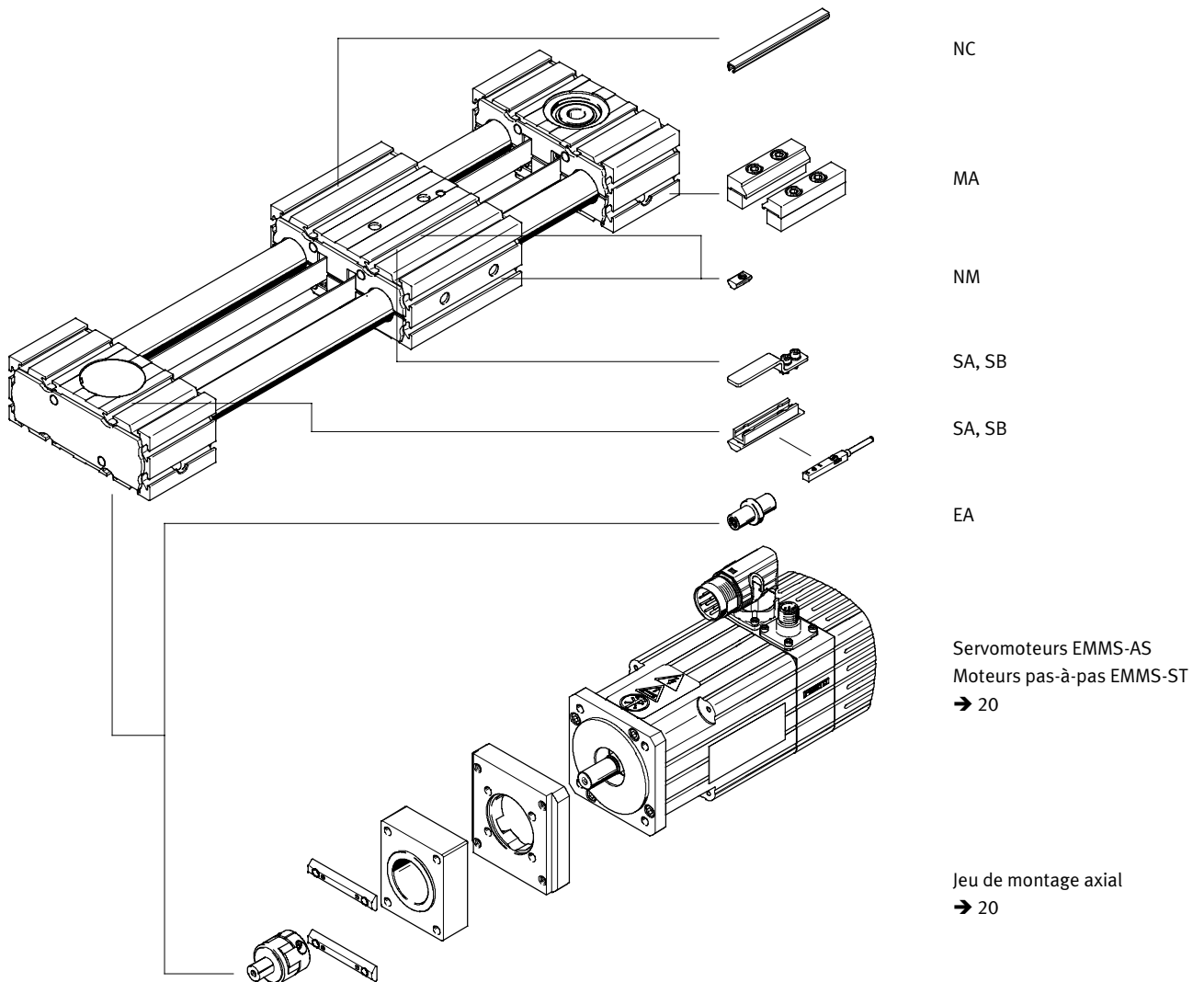
Code de commande

Mentions obligatoires



- | | |
|----------|-----------|
| O Haut | L Gauche |
| U Bas | V Avant |
| R Droite | H Arrière |

Accessoires



Axes à courroie crantée ELGR

Références — Eléments modulaires

Tableau des références									
Taille	35	45	55	Conditions	Code	Entrée du code			
M Code du système modulaire	560505	560506	560507						
Type	Axe linéaire				ELGR	ELGR			
Mode d'entraînement	Courroie crantée				-TB	-TB			
O Guidage	Guidage à recirculation de billes								
	Guidage à palier lisse				-GF				
M Tailles	35	45	55		-...				
Course [mm]	1 ... 800	1 ... 1000	1 ... 1500	¹	-...				
Réserve de course [mm]	0 ... 999 (0 = aucune réserve de course)			¹	-...H				
O Version de chariot	Chariot standard								
	Chariot long				-L				
Chariot supplémentaire	Pas de chariot supplémentaire								
	1 chariot à droite			²	-ZR				
	1 chariot à gauche			²	-ZL				
	1 chariot à droite, 1 chariot à gauche			²	-ZB				
Accessoires	Accessoires livrés non montés				+	+			
Capteur de proximité (SIES) inductif, NF, rainure 8, PNP, contact à fermeture, câble de 7,5 m, avec languette de commutation et support de capteur	1 ... 6				...SA				
Capteur de proximité (SIES) inductif, NF, rainure 8, PNP, contact à ouverture, câble de 7,5 m, avec languette de commutation et support de capteur	1 ... 6				...SB				
Cache-rainure	—	1 ... 50 (1 = 2 pièces de 500 mm de long)			...NC				
Ecrou de fixation pour rainure de fixation	1 ... 99				...NM				
Arbre plein pour la poulie d'entraînement	1 ... 4				...EA				
Bride de fixation du profilé	1 ... 2				...MA				

- ¹ -... La somme de la course et de 2 x la course nominale ne doit pas dépasser la course maximale autorisée.
² **ZR, ZL, ZB** Réduction de la course utile → 15

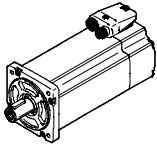
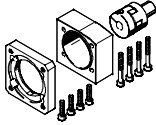
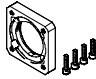
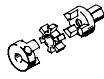
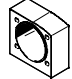
Taille	35			45			55		
Variante	-/L	ZR/ZL	ZB	-/L	ZR/ZL	ZB	-/L	ZR/ZL	ZB
Course nominale min. [mm]	50	126	202	50	146	242	50	166	282

Report des références

Axes à courroie crantée ELGR

Accessoires

FESTO

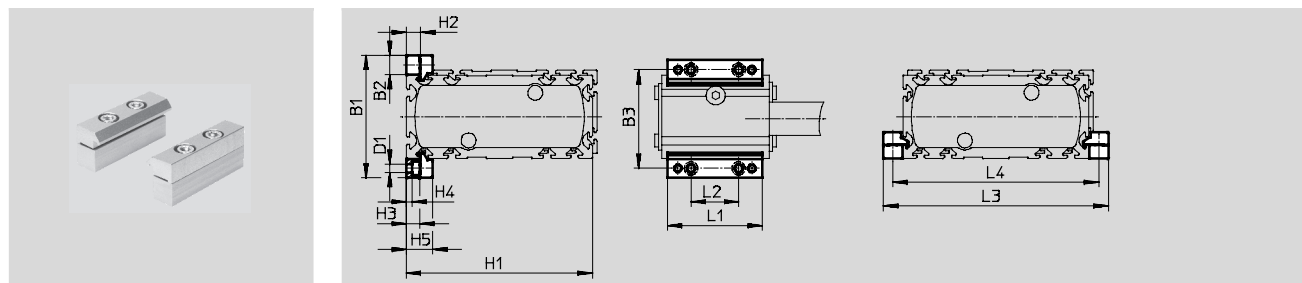
Combinaisons axe/moteur admissibles avec jeu de montage axial — Sans réducteur					Fiches de données techniques → Internet : eamm-a
Moteur	Jeu de montage axial	Le jeu de montage axial comprend les éléments suivants :			
		Bride de moteur	Joint d'accouplement	Cartier d'accouplement	
					
Type	N° pièce Type	N° pièce Type	N° pièce Type	N° pièce Type	
ELGR-35					
Avec servomoteur					
EMMS-AS-55-...	1133400 EAMM-A-R27-55A	558176 EAMF-A-38A-55A	557999 EAMD-19-15-9-8X10	1133397 EAMK-A-R27-38A	
Avec moteur pas-à-pas					
EMMS-ST-57-...	1133403 EAMM-A-R27-57A	560692 EAMF-A-38A-57A	561292 EAMD-16-15-6.35-8X10	1133397 EAMK-A-R27-38A	
ELGR-45					
Avec servomoteur					
EMME-AS-60-...	2224996 EAMM-A-R38-60P	1987412 EAMF-A-38A-60P	1453861 EAMD-28-22-14-10X12	1133398 EAMK-A-R38-38A	
EMMS-AS-70-...	1133401 EAMM-A-R38-70A	558018 EAMF-A-38A-70A	558000 EAMD-25-22-11-10X12	1133398 EAMK-A-R38-38A	
Avec moteur pas-à-pas					
EMMS-ST-57-...	1578138 EAMM-A-R38-57A	560692 EAMF-A-38A-57A	561293 EAMD-25-22-6.35-10X12	1133398 EAMK-A-R38-38A	
EMMS-ST-87-...	1133404 EAMM-A-R38-87A	560693 EAMF-A-38A-87A	558000 EAMD-25-22-11-10X12	1133398 EAMK-A-R38-38A	
ELGR-55					
Avec servomoteur					
EMMS-AS-70-...	1578139 EAMM-A-R48-70A	558025 EAMF-A-48A-70A	558001 EAMD-32-32-11-16X20	1133399 EAMK-A-R48-48A	
EMME-AS-80-...	2225090 EAMM-A-R48-80P	2043427 EAMF-A-48A-80P	558002 EAMD-42-40-19-16X25	1133399 EAMK-A-R48-48A	
EMME-AS-100-...	1133402 EAMM-A-R48-100A	558020 EAMF-A-48A-100A	558002 EAMD-42-40-19-16X25	1133399 EAMK-A-R48-48A	
EMMS-AS-100-...	1133402 EAMM-A-R48-100A	558020 EAMF-A-48A-100A	558002 EAMD-42-40-19-16X25	1133399 EAMK-A-R48-48A	
Avec moteur pas-à-pas					
EMMS-ST-87-...	1133405 EAMM-A-R48-87A	560695 EAMF-A-48A-87A	558001 EAMD-32-32-11-16X20	1133399 EAMK-A-R48-48A	

Axes à courroie crantée ELGR

Accessoires

Fixation de profilé MUE
(Code de commande MA)

Matériau :
aluminium anodisé
Conforme RoHS

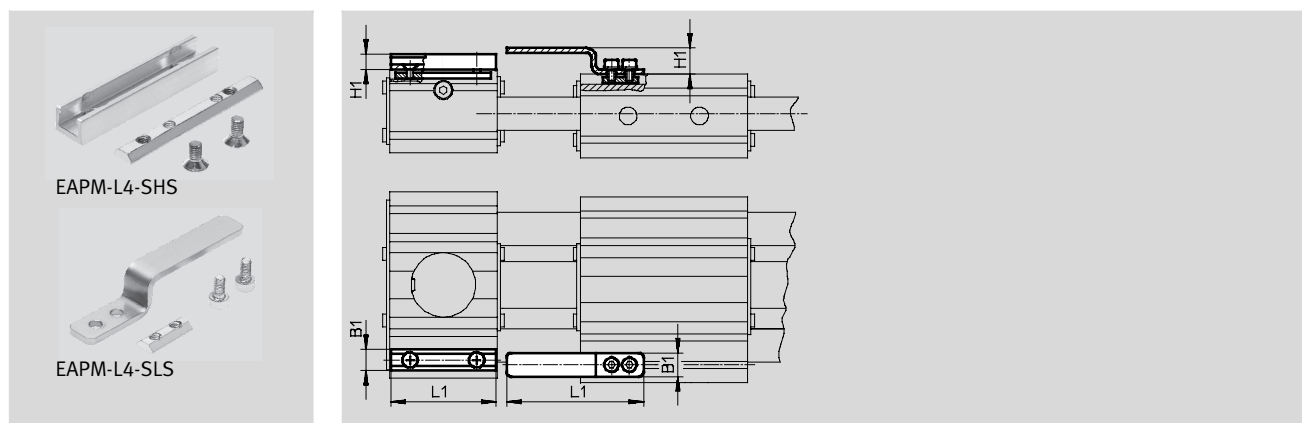


Dimensions et références								
Pour taille	B1	B2	B3	D1 Ø	H1	H2	H3	H4
35	51	8	43	3,4	78	6	5,5	2,3
45	69	12	57	5,5	115	10	9	3,2
55	79	12	67	5,5	135	10	9	3,2

Pour taille	H5	L1	L2	L3	L4	Poids [g]	N° pièce	Type
35	11	40	20	94	86	20	558042	MUE-50
45	17,5	52	40	139	127	32	562238	MUE-45
55	17,5	52	40	159	147	32	562238	MUE-45

Support de capteur
EAPM-...-SHS,
Languette de commutation
EAPM-...-SLS
(Code de commande SA/SB)

Matériau :
Languette de commutation : Acier
zingué
Support de capteur : alliage
d'aluminium corroyé, anodisé
Conforme RoHS



Dimensions et références						
Pour taille	B1	H1	L1	Poids [g]	N° pièce	Type
Support de capteur						
35, 45, 55	9	6,5	44	20	567537	EAPM-L4-SHS
Languette de commutation						
35, 45, 55	10	11	57,5	15	567538	EAPM-L4-SLS

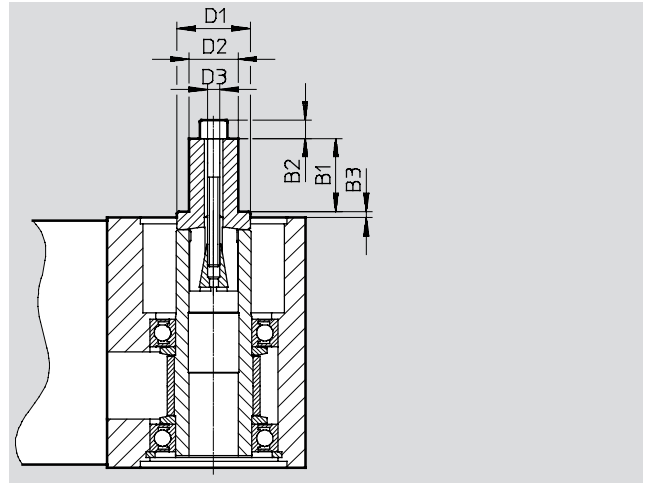
Axes à courroie crantée ELGR

Accessoires

FESTO

Arbre plein pour la poulie entraînée EAMB

Autre interface possible
(code de commande EA)



Dimensions et références									
Pour taille	B1	B2	B3	D1 Ø	D2 Ø	D3	Poids [g]	N° pièce	Type
35	12	3	3,9	16	8	M4	20	558034	EAMB-16-7-8X15-8X10
45	12	4	6	18	8	M5	29	558035	EAMB-18-9-8X16-10X12
55	21	—	1,5	24	15	M6	70	558036	EAMB-24-6-15X21-16X20

Références						
	Pour taille	Remarque	Code de commande	N° pièce	Type	PE ¹⁾
Ecrou pour rainure NST						
	35	pour rainure de fixation	NM	558045	NST-3-M3	1
	45, 55			150914	NST-5-M5	
Douille de centrage ZBH²⁾						
	35, 45, 55	pour chariot	—	186717	ZBH-7	10
Cache-rainure ABP						
	45, 55	pour rainure de fixation Tous les 0,5 m	NC	151681	ABP-5	2

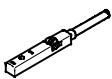
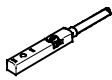
1) Quantité par paquet



2) 2 douilles de centrage comprises dans la fourniture de l'axe

Axes à courroie crantée ELGR

Accessoires

FESTO

Références — Capteur de proximité inductif pour rainure en T						Fiches de données techniques → Internet : sies	
	Type de fixation	Connexion électrique	Sortie de commande	Longueur de câble [m]	Code de commande	N° pièce	Type
Contact à fermeture							
	Se glisse dans la rainure, noyé dans le profilé du vérin	Câble, 3 fils	PNP	7,5	SA	551386	SIES-8M-PS-24V-K-7,5-OE
		Connecteur mâle M8x1, 3 pôles		0,3	—	551387	SIES-8M-PS-24V-K-0,3-M8D
		Câble, 3 fils	NPN	7,5	—	551396	SIES-8M-NS-24V-K-7,5-OE
		Connecteur mâle M8x1, 3 pôles		0,3	—	551397	SIES-8M-NS-24V-K-0,3-M8D
Contact à ouverture							
	Se glisse dans la rainure, noyé dans le profilé du vérin	Câble, 3 fils	PNP	7,5	SB	551391	SIES-8M-PO-24V-K-7,5-OE
		Connecteur mâle M8x1, 3 pôles		0,3	—	551392	SIES-8M-PO-24V-K-0,3-M8D
		Câble, 3 fils	NPN	7,5	—	551401	SIES-8M-NO-24V-K-7,5-OE
		Connecteur mâle M8x1, 3 pôles		0,3	—	551402	SIES-8M-NO-24V-K-0,3-M8D

Références — Câbles de liaison				Fiches de données techniques → Internet : nebu	
	Connexion électrique à gauche	Connexion électrique à droite	Longueur de câble [m]	N° pièce	Type
	Connecteur femelle droit, M8x1, 3 pôles	Câble, extrémité ouverte, 3 fils	2,5	541333	NEBU-M8G3-K-2.5-LE3
			5	541334	NEBU-M8G3-K-5-LE3
	Connecteur femelle coudé, M8x1, 3 pôles	Câble, extrémité ouverte, 3 fils	2,5	541338	NEBU-M8W3-K-2.5-LE3
			5	541341	NEBU-M8W3-K-5-LE3