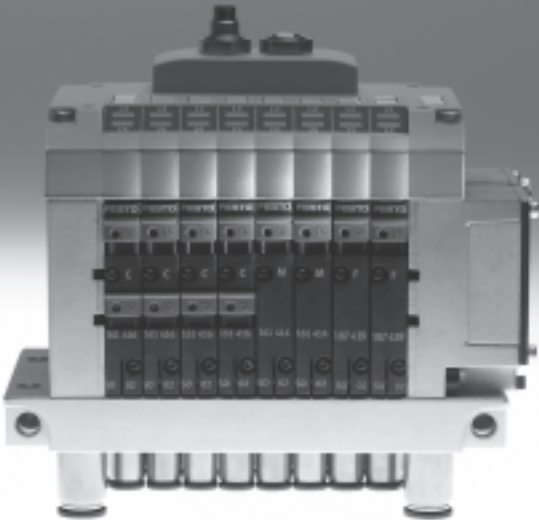


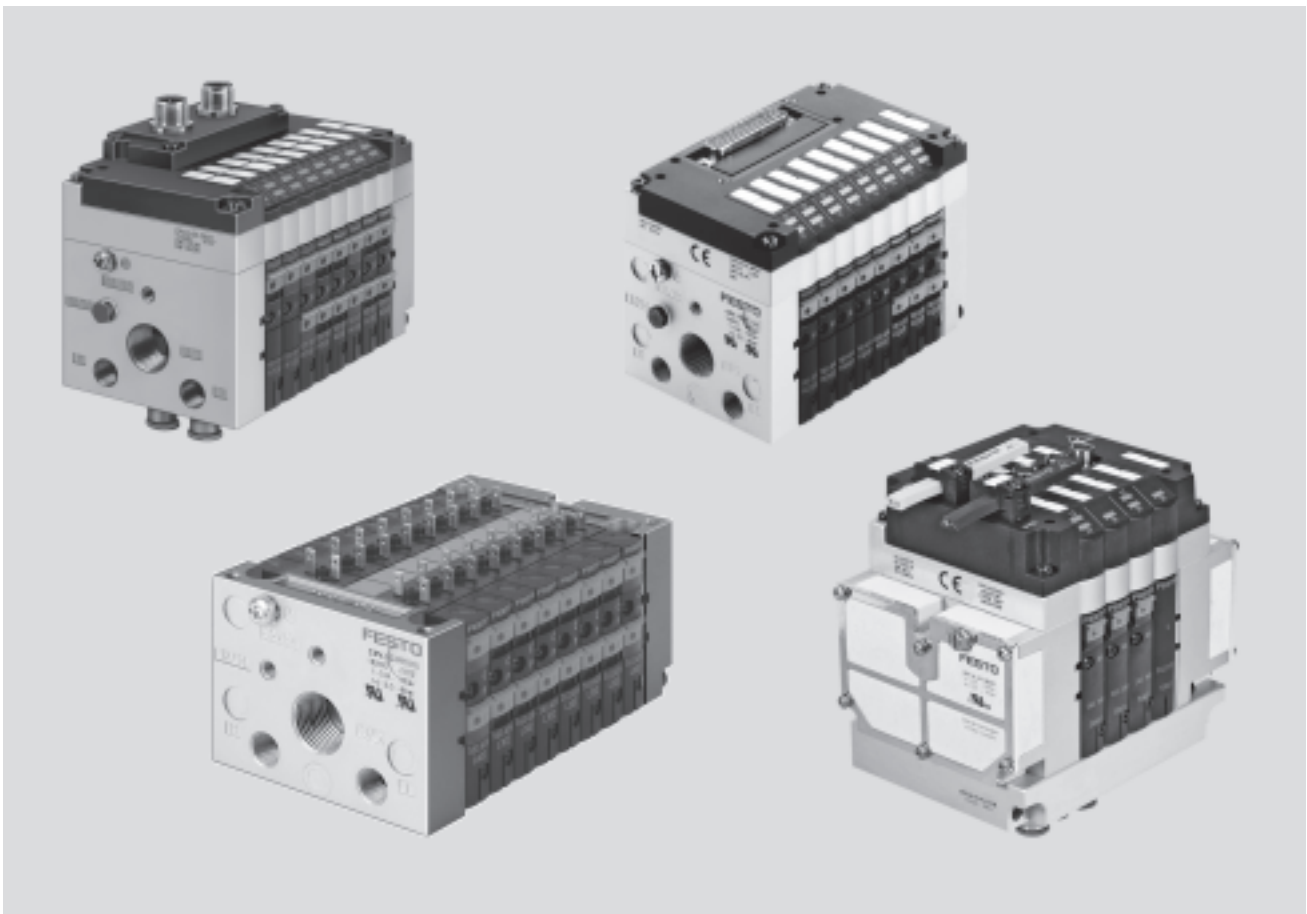
Ventilinsel Typ 10 CPV, Compact Performance



Ventilinsel Typ 10 CPV, Compact Performance

FESTO

Merkmale



Innovativ

- Kubische Bauform für hervorragende Leistungsdichte bei geringem Gewicht
- Niedrige Installations- und Busanschlusskosten
- Dezentrale Maschinen und Anlagenstrukturen z. B.
 - in der Handhabungstechnik
 - in der Fördertechnik
 - in der Verpackungsindustrie
 - in Sortieranlagen
 - an vorgelagerten Maschinenfunktionen
- Integrierte Diagnose, Condition Monitoring (Feldbus Direct)
- Strangerweiterung bei Feldbus Direct von 8 ... 32 Ein- und 8 ... 32 Ausgängen ist problemlos (Versionsabhängig) möglich.

Variabel

- Flexibles und kostengünstiges Anschließen von zwei bis acht Ventilscheiben
- Hohe Flexibilität durch:
 - verschiedene pneumatische Funktionen (Ventilvarianten)
 - unterschiedliche Druckbereiche
 - Vakuumschalter
 - Vakuum integriert erzeugen
 - Relaisplatten mit potentialfreien elektrischen Ausgängen
- Trennplatten für die Bildung von Druckzonen
- Ventile mit integrierter Trennung der Kanäle 1 und 11
- Reserveplatten für spätere Erweiterung

Betriebssicher

- LED-Anzeigen
- Handhilfsbetätigungen der Ventile
- Schutzart bis IP65
- Schutzart IP65 auch in Verbindung mit pneumatischem Multipol für Schaltschrankmontage
- CE-Zeichen
- ATEX-Zulassung (s. technische Daten)

Montagefreundlich

- Einbaufertig montierte und geprüfte Einheit
- Minimierter Aufwand bei Auswahl, Bestellung, Montage, Inbetriebnahme
- Solide Wandbefestigung oder Hutschienenmontage
- Pneumatischer Multipol – schnelle Montage bei stehender Verschlauchung
- Schaltschrank optimierte Montage

Ventilinsel Typ 10 CPV, Compact Performance

Merkmale

FESTO

CPV – Die Vorteile im Überblick

CPV besticht durch einen einzigartigen konstruktiven Aufbau. Dieser ermöglicht den flexiblen Mix aus pneumatischen Leistungen, elektrischen Anschlusstechniken und vielseitigen Montagetechniken. Insbesondere kann durch den pneumatischen Multipol ein besonders platzsparender Einbau in Schaltschränken realisiert werden. Oft kann die Ventilinsel direkt im bisher ungenutzten Wandbereich des Schaltschranks eingebaut werden. Ein Verschleichen der Ventile im Schaltschrank entfällt. Alle Schlauchanschlüsse können nach außen gelegt werden. Anstelle einzelner Bohrun-

gen benötigt der pneumatische Multipol nur einen rechteckigen Durchbruch. Hohe Durchflussleistungen werden durch großzügig dimensionierte Durchströmungskanäle und leistungsstarke Flächenschalldämpfer erreicht. Alle Ventile sind als Ventilscheiben realisiert. Sie sind strömungstechnisch optimiert und bauen ausgesprochen kompakt. Durch zwei Funktionen pro Ventilscheibe (z. B. 2x 3/2-Wegeventile) kann die doppelte Packungsdichte erreicht werden. Dies spart Bauraum und senkt die Kosten.

Die kubische Bauform ermöglicht eine hervorragende Leistungsdichte bei einem vergleichsweise geringen Gewicht. Diese Vorteile werden deutlich, wenn die Ventilinsel auf einem Antrieb mitbewegt wird. Auf die erforderliche Robustheit muss trotz aller Kompaktheit nicht verzichtet werden. Anschlussgewinde und Befestigungselemente sind aus Metall. Die Handhilfsbetätigung der Ventile kann für unterschiedliche Betriebssituationen angepasst werden. Wird z. B. für den Einrichtbetrieb eine rastende Handhilfsbetätigung benötigt, so kann diese für den Betriebseinsatz auf

einfache Weise so umgebaut werden, dass Fehlbedienungen ausgeschlossen sind. Zur sicheren Bedienung gehören auch die übersichtlichen und groß dimensionierten Beschriftungssysteme. Ein besonderes Plus ist die Vielzahl der elektrischen Anschlusstechniken. Vom Ventileinzelschluss bis zum vielseitig ausbaubaren Bussystem sind alle Arten der Ventilansteuerung möglich. Die Integration elektrischer Eingangs- und Ausgangsmodule erlaubt kostengünstige Lösungen in den unterschiedlichen Installationskonzepten.

Das Konstruktionsprinzip

Die kubische Bauform stellt auf jeder Seite eine eindeutig zugeordnete Funktion zur Verfügung. So wird z. B. der elektrische Anschluss auf der oberen Anschlussebene befestigt.

Ein optionaler Schilderträger wird von vorne auf die Ventilinsel aufgesetzt. Die unterschiedlichen Kombinationsmöglichkeiten ermöglichen die optimale Lösung für die gewünschte Aufgabe.

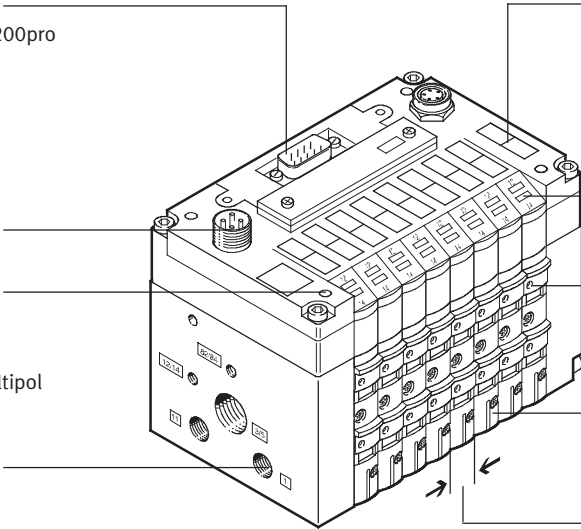
- Pneumatische Versorgungsanschlüsse links, rechts oder von unten
- Pneumatische Arbeitsanschlüsse und Funktionsbausteine (Höhenverkettung) unten

- Manuelle Bedienung/Kennzeichnung von vorne
- Elektrische Anschlussebene von oben
- Befestigungsebene hinten bzw. über pneumatischen Multipol auch vorne

Ventilinsel Typ 10 CPV, Compact Performance

Merkmale

Wesentliche Merkmale



Einfach elektrisch anschließen:

- Einzelanschluss/ET200X/ET200pro
- Multipol
- AS-Interface
- Installationssystem CP/CPI
- Feldbus Direct

Betriebsspannungsanschluss

Schnell montieren:

- direkt mit Schrauben
- auf einer Hutschiene
- über den pneumatischen Multipol

Robuste Metallgewinde oder vormontierte QS-Anschlüsse

Bezeichnungsschilder

Stillstandszeiten reduzieren:
LED-Diagnose vor Ort

Sicher betreiben:
Handhilfsbetätigung tastend, rastend oder blockiert

Umfangreiche Ventilfunktionen,
Druckzonenbildung, Reserveplatten

Baubreite

- 10 mm
- 14 mm
- 18 mm

Ausstattungsöglichkeiten

Ventilfunktionen

<ul style="list-style-type: none"> • 5/2-Wegeventil, monostabil • 5/2-Wegeventil, (mit Kanaltrennung 1, 11) monostabil • 5/2-Wegeventil, monostabil, schnellschaltend • 5/2-Wegeventil, bistabil • 5/2-Wegeventil, (mit Kanaltrennung 1, 11) bistabil • 2x 3/2-Wegeventil, Ruhestellung geschlossen • 2x 3/2-Wegeventil, (mit Kanaltrennung 1, 11) Ruhestellung geschlossen 	<ul style="list-style-type: none"> • 2x 3/2-Wegeventil, Ruhestellung offen • 2x 3/2-Wegeventil, (mit Kanaltrennung 1, 11) Ruhestellung offen • 2x 3/2-Wegeventil, 1x Ruhestellung offen, 1x geschlossen • 2x 3/2-Wegeventil, (mit Kanaltrennung 1, 11) 1x Ruhestellung offen, 1x geschlossen • 2x 3/2-Wegeventil, Ruhestellung geschlossen, integrierte Rückstausicherung 	<ul style="list-style-type: none"> • 5/3-Wegeventil, Mittelstellung geschlossen • 2x 2/2-Wegeventil, Ruhestellung geschlossen • 2x 2/2-Wegeventil, (mit Kanaltrennung 1, 11) Ruhestellung geschlossen • 2x 2/2-Wegeventil, 1x Ruhestellung offen, 1x geschlossen • 2x 2/2-Wegeventil, (mit Kanaltrennung 1, 11) 1x Ruhestellung offen, 1x geschlossen 	<ul style="list-style-type: none"> • Vakuumsaugdüse • Vakuumsaugdüse und 2/2-Wegeventil mit Abwurfimpuls • Relaisplatte mit zwei potentialfreien Kontakten, kann bei einigen Ausführungen an Stelle einer Ventilplatte gewählt werden.
--	--	--	---

Besondere Merkmale

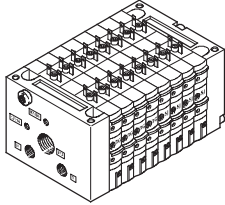
Einzelanschluss	Multipolanschluss	AS-Interface	Installationssystem CP/CPI
<ul style="list-style-type: none"> • 2 ... 8 Ventilplätze, max. 16 Magnetspulen 	<ul style="list-style-type: none"> • 4, 6 oder 8 Ventilplätze, max. 16 Magnetspulen 	<ul style="list-style-type: none"> • 2, 4 oder 8 Ventilplätze, max. 8 Magnetspulen • 4 oder 8 Eingänge bei 4 oder 8 Ventilplätzen 	<ul style="list-style-type: none"> • 4, 6 oder 8 Ventilplätze, max. 16 Magnetspulen • Durch CP/CPI-Strangerweiterung sind weitere Ventilinseln und E/A-Module mit CP/CPI-Funktion anschließbar
<p>Feldbus Direct</p> <ul style="list-style-type: none"> • 8 Ventilplätze, max. 16 Magnetspulen • Durch CP/CPI-Strangerweiterung weitere Ventilinseln und E/A-Module mit CP/CPI-Funktionen anschließbar 	<p>Elektrischer Anschluss für ET200X/ET200pro</p> <ul style="list-style-type: none"> • 8 Ventilplätze, max. 16 Magnetspulen 	<p>Hinweis</p> <p>Bei der Ventilinsel CPV10-ET200pro ist zur Erreichung der IP Schutzklasse eine Formdichtung erforderlich.</p> <p>Die Formdichtung CPV10-...-GE-8 oder CPV14-...-GE-8 ist separat zu bestellen.</p>	

Ventilinsel Typ 10 CPV, Compact Performance

Merkmale

Elektrische Anschlüsse

Einzelanschluss

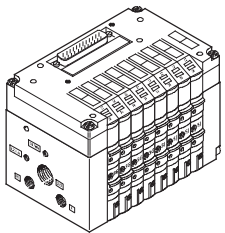


Unabhängig von der Steuerung und flexibel anschließbar mit vorkonfektionierten Kabeln. Dadurch wird ein verpolungssicherer Anschluss gewährleistet. Im Anschlussstecker befindet sich eine LED für die Schaltzustandsanzeige und Schutzbeschaltung

gegen Überspannung. Außerdem ist eine Schaltung für die Stromabsenkung integriert. Bei Einzelanschluss können 2 bis 16 Magnetspulen (aufgeteilt auf zwei bis acht Ventilscheiben, auch in ungerader Abstufung) gewählt werden.

Eine eigensicher ausgeführte Version rundet das Angebot ab. Weitere Informationen
➔ Internet: [cpv10-ex-vi](#)

Multipolanschluss

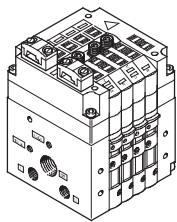
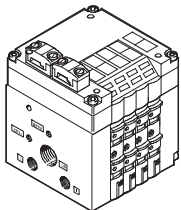


Die Signalansteuerung von der Steuerung zur Ventilinsel erfolgt über ein mehradriges vorkonfektioniertes Kabel; dadurch wird

der Installationsaufwand erheblich reduziert. Im Multipolanschluss ist auch die Stromabsenkung für die Ventile integriert.

Diese Ventilinsel kann mit 4 bis 16 Magnetspulen (4, 6 bzw. 8 Ventilscheiben) bestückt werden.

AS-Interface-Anschluss




Eine Besonderheit des AS-Interface ist die gleichzeitige Übertragung von Daten und Energie über ein 2-adriges Kabel. Durch die codierte Kabelform ist ein Verpolen ausgeschlossen. Sofern in Notsituationen die Ventile von der Netzspannung getrennt werden müssen, können sie auch über einen getrennten Anschluss versorgt werden. Bei Ventilinseln für den A/B-Betrieb stehen zwei Versionen zur Auswahl.

Die Ventilinsel mit AS-Interface ist in folgenden Ausführungen lieferbar:

- Ohne Eingänge mit zwei oder vier Ventilscheiben (max. 4 Magnetspulen) mit Zusatzstromversorgung
- Mit vier Eingängen und vier Ventilscheiben (max. 8 Magnetspulen)
- Mit vier oder acht Eingängen und vier oder acht Ventilscheiben (max. 8 Magnetspulen) und Zusatzstromversorgung

- Mit vier oder acht Eingängen und vier oder acht Ventilscheiben incl. Reserveplatz bzw. Reserveplätze (max. 6 Magnetspulen für A/B-Betrieb nach SPEC.2.1) und Zusatzstromversorgung. Im A/B-Betrieb nach SPEC. 3.0 mit Profil 7.A.7 können im Gegensatz zu der Version SPEC 2.1 acht Magnetspulen angeschlossen werden.

Weitere Informationen
➔ Internet: [as-interface](#)

-  - Hinweis

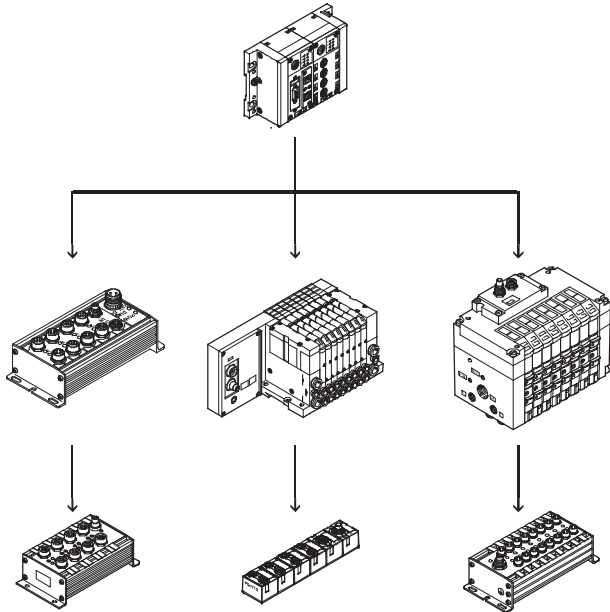
Ventilinseln nach SPEC.2.1 können nicht an einem Master nach SPEC.3.0 mit Profil 7.A.7 betrieben werden.

Ventilinsel Typ 10 CPV, Compact Performance

Merkmale

Elektrische Anschlüsse

Installationssystem CP/CPI



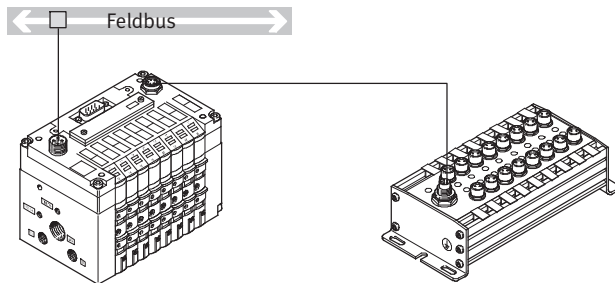
Die Ventilinsel mit Feldbusanschluss ist für den Anschluss an einen übergeordneten Feldbusknoten oder Steuerblock vorgesehen. Ein Feldbusknoten oder Steuerblock ermöglicht außerdem den Anschluss von dezentralen Ein-/Ausgangsmodulen. Folgende Feldbusprotokolle werden unterstützt:

- Festo Feldbus, ABB CS31, Moeller Suconet K
- Interbus
- Allen-Bradley (1771 RIO)
- DeviceNet
- Profibus-DP
- CANopen
- CC-Link

An einem Feldbusknoten oder Steuerblock können vier Stränge mit bis zu 32 Ein- und 32 Ausgängen (versionsabhängig) angeschlossen werden. Die CPV Ventilinsel wird dabei wie ein Ausgangsmodul mit bis zu 8 Ausgängen (4, 6 bzw. 8 Ventilscheiben bzw. 4 bis 16 Magnetspulen je Insel) behandelt. Die Verbindungsleitungen übertragen alle benötigten elektrischen Signale (Steuersignale, Betriebsspannung für die interne Elektronik der Module, Lastspannungsversorgung für angeschlossene Ventile).

Weitere Informationen
→ Internet: ctec

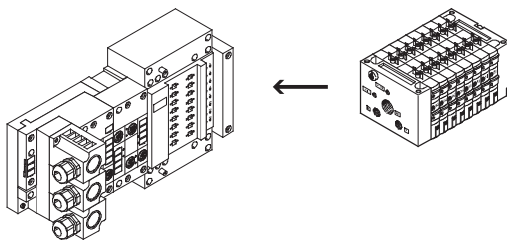
Feldbus Direct



Feldbus Direct ist ein System für den kompakten Anschluss einer CPV-, CPV-SC-, CPA-SC- oder CDVI-Ventilinsel an unterschiedliche Feldbusstandards, wie z. B. Profibus und DeviceNet. Der Feldbusknoten ist dabei direkt in die elektrische Ansteuerung der Ventilinsel integriert und benötigt dadurch nur minimalen Platz. Durch die Option einer CPI-Strangerweiterung ist die Möglichkeit gegeben, die Funktionen und Komponenten des CPI-Systems zu nutzen.

Die neue leistungsfähige CPI-Strangerweiterung bietet bis zu 4 ergänzende CPI-Module im Mix mit CP- oder CPI tauglichen Ventilinseln zur Erweiterung an. Ein Ausbau des Systems Feldbus Direct von 8 ... 32 Ein- und 8 ... 32 Ausgängen ist problemlos möglich.

ET200X/ET200pro Pneumatik-Interface für CPV10 und CPV14



Adaption der CPV-Ventilinsel an die Ein- und Ausgangsbaugruppe ET200X/ET200pro von Siemens: Durch Kombination der Funktionsmodule der ET200X/ET200pro mit den pneumatischen Funktionen der CPV-Ventilinsel entsteht eine hochintegrierte Automatisierungslösung für Anlagen mit elektrischen und pneumatischen Antrieben mit:

- 8 Ventilscheiben für bis zu 16 CPV-Ventile
- Schneller und sicherer IP65-Kontaktierung
- CPV10- und CPV14-Ventilinseln
- Nicht für CPV10-EX-VI erlaubt
- Hoher Schutzart IP65/IP67
- Modularem Aufbau

Ventilinsel Typ 10 CPV, Compact Performance

Auswahl und Entwicklung

FESTO

Ventilinselkonfigurator

Online über: → www.festo.com

Die Auswahl einer Ventilinsel erfolgt schnell und einfach über den Online-Katalog. Hier steht ein komfortabler Ventilinselkonfigurator zur Verfügung. Damit wird die korrekte Bestellung leicht gemacht.

Die Ventilinseln werden nach Ihren Bestellvorgaben montiert und einzeln geprüft. Der Montage- und Installationsaufwand beschränkt sich somit auf ein Minimum.

Eine Ventilinsel Typ 10 bestellen Sie mit Hilfe des Bestellcodes.

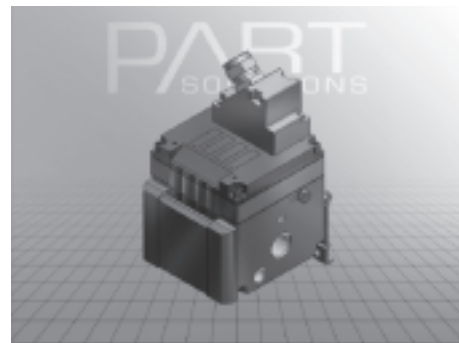
Bestellsystem Typ 10
→ Internet: typ 10

2D/3D CAD-Daten

Online über: → www.festo.com

Sie können die CAD-Daten einer von Ihnen konfigurierten Ventilinsel anfordern. Hierzu führen Sie die Produktsuche wie oben beschrieben durch. Gehen Sie in den Warenkorb und klicken Sie

auf das CAD-Symbol (Zirkel). Auf der folgenden Seite können Sie eine 3D-Vorschau generieren oder ein Datenformat Ihrer Wahl per E-Mail anfordern.

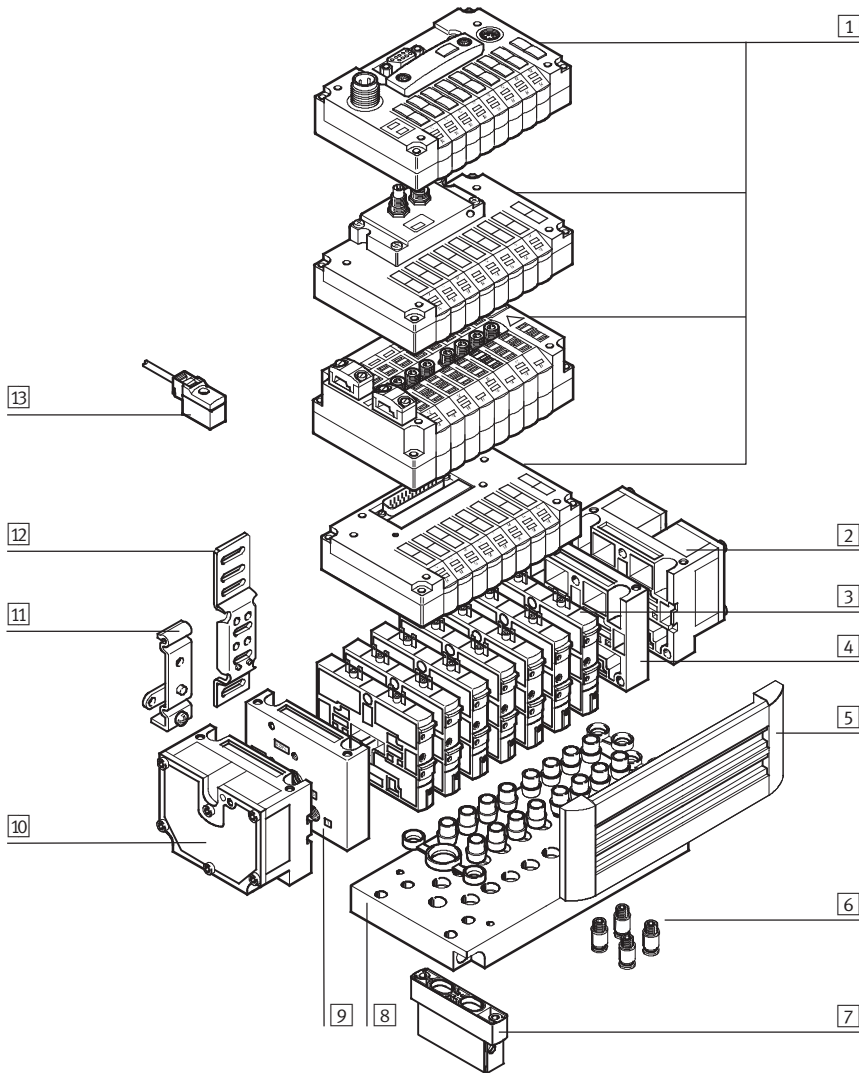


Ventilinsel Typ 10 CPV, Compact Performance

Peripherieübersicht

FESTO

Übersicht – CPV Ventilinsel



- | | | | |
|--|---|---|--|
| <p>1 Grundeinheit Elektrik (Feldbus Direct, Installationssystem CP/CPI, AS-Interface, Multipol, Einzelanschluss)</p> | <p>3 Umfangreiche Ventilfunktionen</p> <p>4 Endplatte rechts (Gewindeanschlüsse nicht in Verbindung mit pneumatischem Multipol)</p> | <p>7 Funktionsbaustein (Höhenverkettung)</p> <p>8 Pneumatischer Multipol</p> | <p>10 Endplatte links mit Flächenschalldämpfer</p> <p>11 Hutschienebefestigung</p> <p>12 Wandbefestigung</p> |
| <p>2 Endplatte rechts mit Flächenschalldämpfer</p> | <p>5 Schilderträger für Bezeichnungsschild</p> <p>6 QS-Steckanschlüsse</p> | <p>9 Endplatte links (Gewindeanschlüsse nicht in Verbindung mit pneumatischem Multipol)</p> | <p>13 Steckdose mit Kabel für Einzelanschluss</p> |

Ventilinsel Typ 10 CPV, Compact Performance

Merkmale – Pneumatik

Ventile

CPV Ventile sind als Vollplattenventile realisiert, d.h. sie beinhalten neben der Ventilfunktion auch alle pneumatischen Kanäle zur Versorgung, Entlüftung und für die Arbeitsanschlüsse. Die Versorgungskanäle sind zentraler Bestandteil der Ventilscheiben und

ermöglichen eine direkte Durchströmung der Ventilscheiben. Auf diese Weise werden höchste Durchflüsse erreicht. Alle Ventile enthalten zur Leistungssteigerung eine pneumatische Vorsteuerung. Die Ventilfunktion basiert auf

einem Kolbenschiebersystem mit patentiertem Dichtprinzip, welches einen breiten Einsatzbereich und hohe Lebensdauer gewährleistet. Die Bauteile der Pneumatik und die pneumatischen Funktionen

sind für alle Ansteuerungsarten immer gleich. Die meisten Funktionen sind auch in den verschiedenen Baugrößen der Ventile (Rastermaß) verfügbar. Auf Einschränkungen wird besonders hingewiesen.

Ventilfunktion					
Code	Schaltzeichen	Baugröße			Beschreibung
		10	14	18	
M, MK		■	■	■	5/2-Wegeventil, monostabil <ul style="list-style-type: none"> • Rückstellung über pneumatische Feder • Kolbenschieberventil • Mit Kanaltrennung 1, 11 bei Ventil MK • Baugröße 18 nur bei Ventil M
F		■	-	-	5/2-Wegeventil, monostabil <ul style="list-style-type: none"> • Rückstellung über pneumatische Feder • Kolbenschieberventil • Schnellschaltend
J, JK		■	■	■	5/2-Wegeventil, bistabil <ul style="list-style-type: none"> • Kolbenschieberventil • Mit Kanaltrennung 1, 11 bei Ventil JK • Baugröße 18 nur bei Ventil J
C, CK		■	■	■	2x 3/2-Wegeventil, monostabil <ul style="list-style-type: none"> • Ruhestellung geschlossen • Rückstellung über pneumatische Feder • Kolbenschieberventil • Mit Kanaltrennung 1, 11 bei Ventil CK • Baugröße 18 nur bei Ventil C
CY		■	-	-	2x 3/2-Wegeventil, monostabil <ul style="list-style-type: none"> • Ruhestellung geschlossen • Rückstellung über pneumatische Feder • Integrierte Rückstausicherung • Kolbenschieberventil • Nicht vakuumtauglich <p> Hinweis Wenn sichergestellt werden soll, dass die Rückstauklappen bei einem plötzlichen Verlust des Betriebsdruckes bzw. Abschalten des Betriebsdruckes sicher geschlossen sind, muss die Ventilinsel mit externer Steuerluftversorgung betrieben werden. </p>

Ventilinsel Typ 10 CPV, Compact Performance

Merkmale – Pneumatik

Ventilfunktion					
Code	Schaltzeichen	Baugröße			Beschreibung
		10	14	18	
N, NK		■	■	■	<p>2x 3/2-Wegeventil, monostabil</p> <ul style="list-style-type: none"> • Ruhestellung offen • Rückstellung über pneumatische Feder • Kolbenschieberventil • Mit Kanaltrennung 1, 11 bei Ventil NK • Baugröße 18 nur bei Ventil N <p>Die Funktion eines 5/3-Wegeventils in Mittelstellung belüftet kann mit diesen Ventilen in der Ausgangsstellung offen realisiert werden</p>
H, HK		■	■	■	<p>2x 3/2-Wegeventil, monostabil</p> <ul style="list-style-type: none"> • Ruhestellung <ul style="list-style-type: none"> – 1x offen (Ansteuerung 12) – 1x geschlossen (Ansteuerung 14) • Rückstellung über pneumatische Feder • Kolbenschieberventil • Mit Kanaltrennung 1, 11 bei Ventil HK • Baugröße 18 nur bei Ventil H <p>Für optimierte Zylinderbewegungen. Entspricht bei gleichzeitiger Ansteuerung beider Magnetspulen der Ventilfunktion M (5/2-Wege, monostabil). Da jede Kolbenflächenseite unabhängig voneinander mit Druck beaufschlagt bzw. entlüftet werden kann, wird eine schnellere Bewegung des Zylinders erreicht.</p>
G		–	–	■	<p>5/3-Wegeventil, Mittelstellung geschlossen</p> <ul style="list-style-type: none"> • Rückstellung über mechanische Feder • Kolbenschieberventil
		■	■	–	<p>Funktion 5/3G¹⁾, Mittelstellung geschlossen bei Baugröße 10 und 14.</p> <p>Die Funktion eines Ventils mit „Mittelstellung geschlossen“ wird aus einem 2x 3/2-Wegeventil, Ruhestellung geschlossen, gebildet (Code C).</p> <p>Hierzu wird der Ventilbausatz CPV10-BS-5/3G-M7 bzw. CPV14-BS-5/3G-1/8 (enthält die Funktion zweier entsperrender Rückschlagventile) verwendet. Der Ventilbausatz ist für den Einsatz mit einem Arbeitsdruck pro Ventilscheibe bestimmt, d.h. er darf nicht im Zweidruckbetrieb (unterschiedlicher Druck an Anschluss 1 und 11) eingesetzt werden.</p> <p>Sollen andere Ventilscheiben im Zweidruckbetrieb eingesetzt werden, so muss die mit dem 5/3G-Ventilbausatz bestückte Ventilscheibe durch eine Trennplatte vom Druckluftkanal 1 und 11 (Code T) getrennt werden.</p> <p>Bei Pneumatischem Multipol P und M nicht auf erstem oder letztem Ventilplatz. Bei Pneumatischem Multipol GQC und GQD nicht verwendbar.</p> <ul style="list-style-type: none"> • Kolbenschieberventil

1) nicht in Verbindung mit dem pneumatischen Schaltschrankmultipol CPV10-VI-P...-C oder CPV10-VI-P...-D montierbar

Hinweis

Ventilen muss im Vakuumbetrieb ein Filter vorgeschaltet werden. Damit wird vermieden, dass angesaugte Fremdkörper in das Ventil eindringen können (z.B. beim Betrieb eines Saugers).

Ventilinsel Typ 10 CPV, Compact Performance

Merkmale – Pneumatik

Ventilfunktion					
Code	Schaltzeichen	Baugröße			Beschreibung
		10	14	18	
–		■	■	■	Funktion 5/3E, Mittelstellung entlüftet Die Funktion eines Ventils mit Mittelstellung entlüftet wird aus einem 2x 3/2-Wegeventil, Ruhestellung geschlossen (Code C, CK), gebildet. <ul style="list-style-type: none"> • Rückstellung über pneumatische Feder • Kolbenschieberventil
–		■	■	■	Funktion 5/3B, Mittelstellung belüftet Die Funktion eines Ventils mit Mittelstellung belüftet wird aus einem 2x 3/2-Wegeventil, Ruhestellung offen (Code N, NK), gebildet. <ul style="list-style-type: none"> • Rückstellung über pneumatische Feder • Kolbenschieberventil
D, DK		■	■	■	2x 2/2-Wegeventil, monostabil <ul style="list-style-type: none"> • Ruhestellung geschlossen • Rückstellung über pneumatische Feder • Kolbenschieberventil • Mit Kanaltrennung 1, 11 bei Ventil DK • Baugröße 18 nur bei Ventil D
I, IK		■	■	■	2x 2/2-Wegeventil, monostabil <ul style="list-style-type: none"> • Ruhestellung <ul style="list-style-type: none"> – 1x offen (Steuerseite 12) – 1x geschlossen (Steuerseite 14) • Rückstellung über pneumatische Feder • Kolbenschieberventil • Mit Kanaltrennung 1, 11 bei Ventil IK • Baugröße 18 nur bei Ventil I
R	Relaisplatte (2 potentialfreie Kontakte) 	■	■	–	An Stelle einer Ventilscheibe kann auch eine Relaisplatte (Code R) mit (Schließer) eingesetzt werden. Jede Relaisplatte besitzt zwei Relais zur Ansteuerung von zwei galvanisch getrennten Ausgängen. Belastbarkeit: 24 V DC, 1 A. <ul style="list-style-type: none"> • Anschlussleitung KRP-1-24-... • Die Verwendung eines Schilderträgers ist nicht möglich

Ventilinsel Typ 10 CPV, Compact Performance

Merkmale – Pneumatik

Weitere pneumatische Funktionen					
Code	Schaltzeichen	Baugröße			Beschreibung
		10	14	18	
A	<p>Vakuumsaugdüse</p>	■	■	■	<p>Vakuumerzeugung nach dem Ejektorprinzip. Vakuumscheiben unterschiedlicher Baubreite für unterschiedliche Saugleistungen. Die Kombinationen mit mehreren Vakuum- und/oder Wegefunktions-Scheiben sind auf der gleichen Ventilinsel möglich. Prinzipbedingt besteht eine offene Verbindung zwischen dem Entlüftungskanal 3/5 und dem Arbeitsanschluss 4. Bei einer nicht geschalteten Düse strömt ein auftretender Staudruck im Entlüftungskanal in den Arbeitsanschluss zurück. Bei einer geschalteten Düse kann das Vakuum durch den auftretenden Staudruck reduziert werden. Dieser Effekt wird durch eine optimierte Entlüftung verbessert. Bei nur einer Vakuumsaugdüse pro Ventilinsel und einer Abtrennung mittels Trennplatte (Code S) tritt der Effekt nicht auf.</p>
E	<p>Vakuumsaugdüse mit Abwurfimpuls</p>	■	■	■	<p>Vakuumsaugdüse Steuerseite 14</p> <ul style="list-style-type: none"> • Rückstellung über mechanische Feder und pneumatische Feder • Abwurfimpuls Steuerseite 12 (Code E) • Bei mehr als zwei Vakuumsaugdüsen Luftversorgung und Entlüftung beachten
P	<p>Eingang (Ventilseite)</p> <p>Ausgang (Zylinderseite)</p>	■	■	–	<p>2x Drosselrückschlagventil, Zuluftdrossel Baustein (Aufsatz) zum direkten Anflanschen an die CPV-Ventile. Auch für pneumatischen Multipol geeignet. Das Kombinieren verschiedener Ventilaufsätze ist nicht möglich.</p> <p>Nicht mit Ventilfunktion G</p> <ul style="list-style-type: none"> • Nicht auf erstem und letztem Ventilplatz bei Zubehör M, P, V (pneumatischer Multipol) • Nicht verwendbar bei Zubehör GQC und GQD (pneumatischer Multipol)
Q	<p>Eingang (Ventilseite)</p> <p>Ausgang (Zylinderseite)</p>	■	■	–	<p>2x Drosselrückschlagventil, Abluftdrossel Baustein (Aufsatz) zum direkten Anflanschen an die CPV-Ventile. Auch für pneumatischen Multipol geeignet. Das Kombinieren verschiedener Ventilaufsätze ist nicht möglich.</p> <p>Nicht mit Ventilfunktion G</p> <ul style="list-style-type: none"> • Nicht auf erstem und letztem Ventilplatz bei Zubehör M, P, V (pneumatischer Multipol) • Nicht verwendbar bei Zubehör GQC und GQD (pneumatischer Multipol)
V	<p>Eingang (Ventilseite)</p> <p>Ausgang (Zylinderseite)</p>	■	■	–	<p>Drosselrückschlagventil für Vakuum Der Baustein CPV-...-BS-GRZ-V-... enthält ein integriertes Rückschlagventil sowie eine Drosselfunktion zur Einstellung des Abwurfimpuls. Das Rückschlagventil dient zur vorübergehenden Aufrechterhaltung des Vakuums, auch bei abgeschalteter Saugdüse. Der Baustein ist für Vakuumsaugdüsen (Code A, E) geeignet.</p> <ul style="list-style-type: none"> • Nicht auf erstem und letztem Ventilplatz bei Zubehör M, P, V (pneumatischer Multipol) • Nicht verwendbar bei Zubehör GQC und GQD (pneumatischer Multipol)

Ventilinsel Typ 10 CPV, Compact Performance

Merkmale – Pneumatik

Druckzonen bilden

Durch unterschiedlichen Druck am Anschluss 1 und 11 werden zwei Druckniveaus pro Ventil bewirkt. So kann z. B. ein Zylinderantrieb mit hohem Druck ausfahren und energiesparend mit

geringem Druck zurückgefahren werden.

Die maximal mögliche Anzahl von Druckzonen wird durch die Kombination folgender Komponenten bestimmt:

- Verwendung einer Trennplatte
- Art des Endplattenpaares
- Art der Ventilscheiben
- Anzahl der Ventilscheiben

Mit Hilfe von Trennplatten bzw. Ventilen mit integrierter Kanaltrennung können Sie die CPV-Ventilinsel in 2 bis 4 Druckzonen aufteilen.

Trennplatten/Ventile mit integrierter Kanaltrennung					
Code	Bildzeichen	Baugröße			Hinweis
		10	14	18	
T	<p>Trennplatte zum Bilden von Druckzonen, Versorgungskanal 1 und 11 sind getrennt</p> <p>Steuerabluft — 82/84 Steuerluftversorgung — 12/14 Abluft — 3/5 Arbeitsluft — 1 Arbeitsluft — 11</p>	■	■	■	<p>Mit einer Trennplatte (Code T) wird nur der Kanal für die Luftversorgung (Anschluss 1 und 11) unterbrochen, um zwei Druckniveaus zu erlauben.</p> <ul style="list-style-type: none"> • Nicht auf erstem oder letztem Ventilplatz • Nicht mit Druckversorgung A, B, C, D, U, V, W, X
S	<p>Trennplatte zum Bilden von Druckzonen, Versorgungskanal 1, 11 und Entlüftung 3/5 sind getrennt</p> <p>Steuerabluft — 82/84 Steuerluftversorgung — 12/14 Abluft — 3/5 Arbeitsluft — 1 Arbeitsluft — 11</p>	■	■	■	<p>Bei der Trennplatte (Code S) ist neben dem Versorgungskanal 1 und 11 auch der Abluftkanal 3/5 unterbrochen. Diese Platte ist dann zu verwenden, wenn einer der Druckbereiche Vakuum ist, um eine Beeinflussung des Vakuums zu vermeiden oder zur Verhinderung von Rückstaudrücken auf benachbarten Ventilfunktionen.</p> <ul style="list-style-type: none"> • Nicht auf erstem oder letztem Ventilplatz • Nicht mit Druckversorgung A, B, C, D, U, V, W, X (einseitige Druckversorgung)
L	<p>Reserveplatte (Reserveplatz)</p> <p>Steuerabluft — 82/84 Steuerluftversorgung — 12/14 Abluft — 3/5 Arbeitsluft — 1 Arbeitsluft — 11</p>	■	■	■	<p>Mit einer Reserveplatte (Code L) wird ein Reserveplatz geschaffen, an dessen Stelle später ein Ventil eingesetzt werden kann.</p>
MK, JK, CK, NK, DK, IK	<p>Ventil mit integrierter Trennung von Kanal 1 und 11</p> <p>Steuerabluft — 82/84 Steuerluftversorgung — 12/14 Abluft — 3/5 Arbeitsluft — 1 Arbeitsluft — 11</p>	■	■	—	<p>Bei diesen Ventilen sind die Kanäle zur Luftversorgung (Anschluss 1 und 11) durch eine Gusshaut zur rechten Seite des Ventils verschlossen. Gegenüber der Verwendung einer Trennplatte bietet dies den Vorteil, dass kein Ventilplatz durch eine Trennplatte belegt wird.</p>

Ventilinsel Typ 10 CPV, Compact Performance

Merkmale – Pneumatik

Beispiele: Pneumatische Versorgung

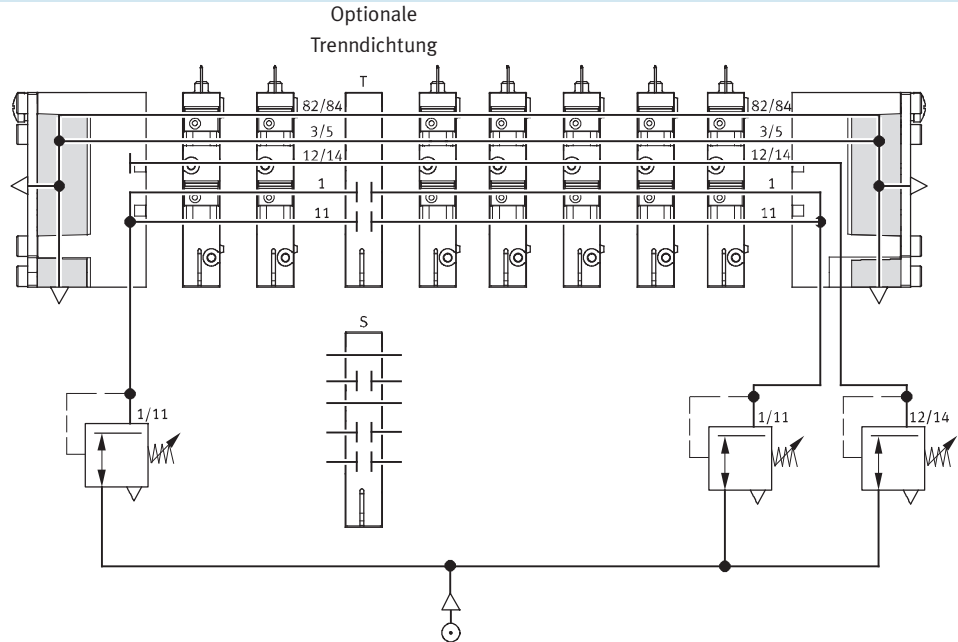
Externe Steuerluftversorgung, Flächenschalldämpfer beidseitig

Pneumatische Versorgung über pneumatischen Multipol:

Code H

Nebenstehende Abbildung zeigt beispielhaft den Aufbau und Anschluss der Druckversorgung bei externer Steuerluftversorgung. Der Anschluss 12/14 am pneumatischen Multipol ist hierfür mit einer Verschraubung ausgestattet. Die Abluft 3/5 und 82/84 wird über die Flächenschalldämpfer abgeführt.

Je eine Trenndichtung kann optional zur Bildung von Druckzonen genutzt werden.



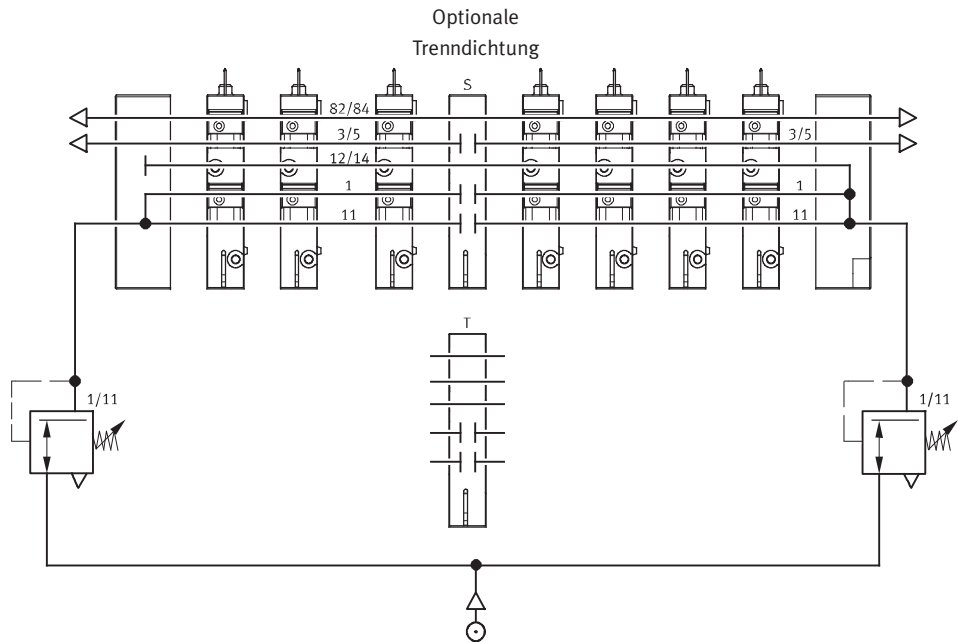
Interne Steuerluftversorgung, gefasste Abluft oder Einschraubschalldämpfer

Pneumatische Versorgung über Endplatten:

Code Z

Nebenstehende Abbildung zeigt beispielhaft den Aufbau und Anschluss der Druckversorgung bei interner Steuerluftversorgung. Hier wird die Steuerluftversorgung in der rechten Endplatte vom Anschluss 1 bzw. 11 abgezweigt. Die Abluft 3/5 und 82/84 wird über die Einschraubschalldämpfer abgeführt.

Je eine Trenndichtungung kann optional zur Bildung von Druckzonen genutzt werden.



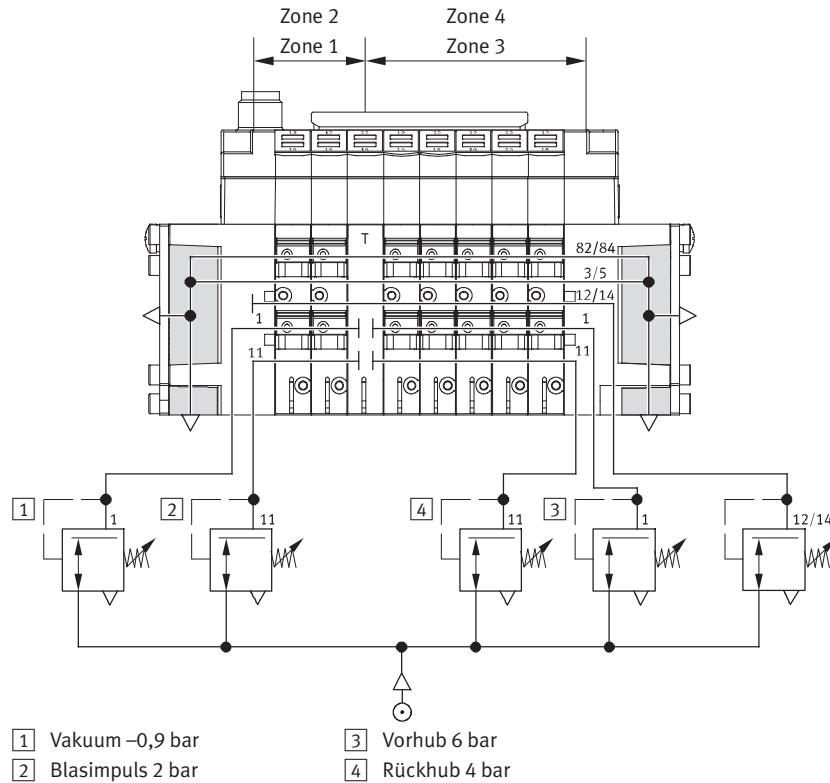
Ventilinsel Typ 10 CPV, Compact Performance

Merkmale – Pneumatik

Beispiel: Bilden von Druckzonen

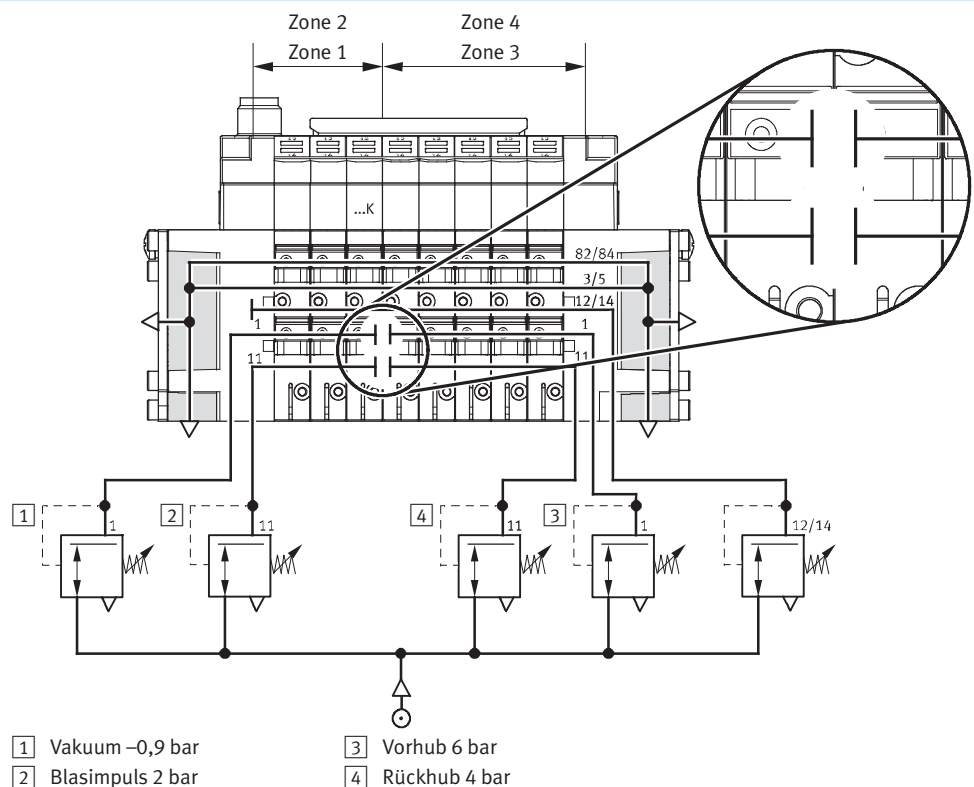
CPV mit Trennplatte T

Bei Ventilinseln CPV können bis zu 4 Druckzonen realisiert werden. Die Abbildung zeigt beispielhaft den Aufbau und Anschluss von vier Druckzonen mit Trennplatte Code T – bei externer Steuerluftversorgung.



CPV mit integrierter Trennung von Kanal 1 und 11 bei Ventilen ...K

Bei Ventilinseln CPV können bis zu 4 Druckzonen realisiert werden. Die Abbildung zeigt beispielhaft den Aufbau und Anschluss von vier Druckzonen bei externer Steuerluftversorgung und Verwendung eines Ventils ...K mit integrierter Trennung der Kanäle 1 und 11.



Ventilinsel Typ 10 CPV, Compact Performance

Merkmale – Pneumatik

Druckversorgung und Entlüftung

Charakteristisches Merkmal einer CPV-Ventilinsel sind die beiden Endplatten, welche die Ventil-scheiben mit Druck versorgen und entlüften:

- Große Kanalquerschnitte erlauben höchste Durchflussleistungen auch bei mehreren gleichzeitig geschalteten Ventilen

- Groß dimensionierte Flächenschalldämpfer in den Endplatten
- Interne/externe Steuerluftversorgung

Jedes einzelne Ventil wird aus zwei individuellen Kanälen (Versorgungsanschlüsse 1/11) mit

Druckluft versorgt, und entlüftet über einen groß dimensionierten integrierten Abluftkanal (Entlüftung 3/5). Diese Bauweise ermöglicht eine einzigartige Funktionalität und Flexibilität. So können auf einfachste Weise mehrere Druckbereiche pro Insel oder

Kombinationen von Vakuumanwendungen gelöst werden. Die Versorgung der Ventilinsel erfolgt über Endplatten, wahlweise rechts, links oder beidseitig. Andere als die aufgeführten Endplattenkombinationen sind möglich (auf Anfrage).

Steuerluftversorgung

Steuerluftversorgung intern

Sie kann gewählt werden, wenn der Versorgungsdruck am Pneumatischen Anschluss 1, 3 ... 8 bar beträgt. Bei interner Steuerluftversorgung befindet sich die Abzweigung in der linken oder rechten Endplatte. Der Anschluss 12/14 entfällt.

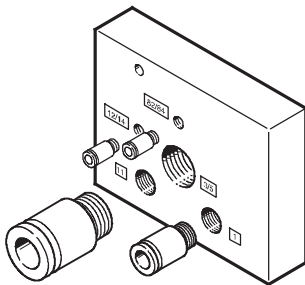
Steuerluftversorgung extern

Externe Steuerluftversorgung ist dann erforderlich, wenn der Versorgungsdruck am Pneumatischen Anschluss 1 geringer als 3 bar oder größer als 8 bar ist. In diesem Fall wird am Anschluss 12/14 ein Druck von 3 ... 8 bar angelegt.

Wird ein langsamer Druckanstieg an der Anlage mittels Druckeinschaltventil gewünscht, so sollte eine externe Steuerluftversorgung gewählt werden. Dabei liegt der Steuerdruck beim Einschaltvorgang bereits in voller Höhe an. Externe Steuerluftversorgung ist

ebenfalls erforderlich, wenn sichergestellt werden soll, dass die Rückstauklappen (Ventilbestellcode CY) bei einem plötzlichen Verlust des Betriebsdruckes bzw. Abschalten des Betriebsdruckes sicher geschlossen sind.

Endplatten



Beispiel einer Endplatte: Das Bild zeigt eine linke Endplatte mit externer Steuerluftversorgung. Die Entlüftungsanschlüsse 3/5 und 82/84 können mit Verschraubungen oder Schalldämp-

fer ausgerüstet werden. Bei einer Endplatte für interne Steuerluftversorgung fehlen die Anschlüsse 12/14 und 11. Der Anschluss 82/84 ist immer vorhanden und sollte mit einem

Schalldämpfer versehen werden. Der Anschluss 12/14 ist bei einer Endplatte für interne Steuerluftversorgung intern mit Anschluss 1 verbunden.

Ventilinsel Typ 10 CPV, Compact Performance

Merkmale – Pneumatik

FESTO

Endplattenkombination für Druckversorgung über Endplatte						
Code	Bildzeichen Art der Steuerluftversorgung (intern/extern)	Baugröße			Hinweis	
		10	14	18		
U	Interne Steuerluftversorgung 	■	■	■	<ul style="list-style-type: none"> • Anschlüsse nur in rechter Endplatte • Keine Druckzonenentrennung zulässig • Nicht vakuumtauglich 	
V	Interne Steuerluftversorgung 	■	■	■	<ul style="list-style-type: none"> • Anschlüsse nur in linker Endplatte • Keine Druckzonenentrennung zulässig • Nicht vakuumtauglich 	
W	Externe Steuerluftversorgung 	■	■	■	<ul style="list-style-type: none"> • Anschlüsse nur in rechter Endplatte • Keine Druckzonenentrennung zulässig • Vakuumtauglich 	
X	Externe Steuerluftversorgung 	■	■	■	<ul style="list-style-type: none"> • Anschlüsse nur in linker Endplatte • Keine Druckzonenentrennung zulässig • Vakuumtauglich 	
Y	Interne Steuerluftversorgung 	■	■	■	<ul style="list-style-type: none"> • Anschlüsse in linker und rechter Endplatte • Maximal drei Druckzonen • Ventile links der Trennplatte vakuumtauglich 	
Z	Externe Steuerluftversorgung 	■	■	■	<ul style="list-style-type: none"> • Anschlüsse in linker und rechter Endplatte • Maximal vier Druckzonen • Vakuumtauglich 	

Ventilinsel Typ 10 CPV, Compact Performance

Merkmale – Pneumatik

Endplattenkombination für Druckversorgung über pneumatischen Multipol					
Code	Bildzeichen Art der Steuerluftversorgung (intern/extern)	Baugröße			Hinweis
		10	14	18	
Y	Interne Steuerluftversorgung 	■	■	■	<ul style="list-style-type: none"> • Anschlüsse am Pneumatischen Multipol • Druckzonentrennung nur mit Trennplatte (Code T) zulässig • Maximal zwei Druckzonen • Ventile links der Trennplatte vakuumtauglich • Nur für Zubehör M, P, V, GQC, QGD (Pneumatischer Multipol)
Z	Externe Steuerluftversorgung 	■	■	■	<ul style="list-style-type: none"> • Anschlüsse am Pneumatischen Multipol • Druckzonentrennung nur mit Trennplatte (Code T) zulässig • Maximal drei Druckzonen • Vakuumtauglich • Nur für Zubehör M, P, V, GQC, QGD (Pneumatischer Multipol)

Endplattenkombination für Druckversorgung über Endplatten mit Flächenschalldämpfer					
Code	Bildzeichen Art der Steuerluftversorgung (intern/extern)	Baugröße			Hinweis
		10	14	18	
A	Interne Steuerluftversorgung 	■	■	■	<ul style="list-style-type: none"> • Anschlüsse in rechter Endplatte • Keine Druckzonentrennung zulässig • Nicht vakuumtauglich
B	Interne Steuerluftversorgung 	■	■	■	<ul style="list-style-type: none"> • Anschlüsse in linker Endplatte • Keine Druckzonentrennung zulässig • Nicht vakuumtauglich
C	Externe Steuerluftversorgung 	■	■	■	<ul style="list-style-type: none"> • Anschlüsse in rechter Endplatte • Keine Druckzonentrennung zulässig • Vakuumtauglich
D	Externe Steuerluftversorgung 	■	■	■	<ul style="list-style-type: none"> • Anschlüsse in linker Endplatte • Keine Druckzonentrennung zulässig • Vakuumtauglich

Ventilinsel Typ 10 CPV, Compact Performance

Merkmale – Pneumatik

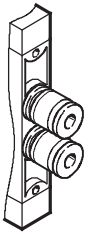


Endplattenkombination für Druckversorgung über pneumatischen Multipol mit Flächenschalldämpfer					
Code	Bildzeichen Art der Steuerluftversorgung (intern/extern)	Baugröße			Hinweis
		10	14	18	
E	Externe Steuerluftversorgung 	■	■	■	<ul style="list-style-type: none"> • Anschlüsse am Pneumatischen Multipol • Abführen der Abluft über Flächenschalldämpfer rechts • Druckzonentrennung nur mit Trennplatte (Code T) zulässig • Maximal vier Druckzonen • Vakuumtauglich • Nur für Zubehör M, P, V, GQC, GQD (Pneumatischer Multipol)
F	Externe Steuerluftversorgung 	■	■	■	<ul style="list-style-type: none"> • Anschlüsse am Pneumatischen Multipol • Abführen der Abluft über Flächenschalldämpfer links • Druckzonentrennung nur mit Trennplatte (Code T) zulässig • Maximal vier Druckzonen • Vakuumtauglich • Nur für Zubehör M, P, V, GQC, GQD (Pneumatischer Multipol)
G	Interne Steuerluftversorgung 	■	■	■	<ul style="list-style-type: none"> • Anschlüsse am Pneumatischen Multipol • Abführen der Abluft über Flächenschalldämpfer links • Druckzonentrennung nur mit Trennplatte (Code T) zulässig • Maximal drei Druckzonen • Nicht vakuumtauglich • Nur für Zubehör M, P, V, GQC, GQD (Pneumatischer Multipol)
H	Externe Steuerluftversorgung 	■	■	■	<ul style="list-style-type: none"> • Anschlüsse am Pneumatischen Multipol • Abführen der Abluft über Flächenschalldämpfer beidseitig • Druckzonentrennung zulässig • Vakuumtauglich • Nur für Zubehör M, P, V, GQC, GQD (Pneumatischer Multipol)
J	Interne Steuerluftversorgung 	■	■	■	<ul style="list-style-type: none"> • Anschlüsse am Pneumatischen Multipol • Abführen der Abluft über Flächenschalldämpfer beidseitig • Druckzonentrennung zulässig • Maximal drei Druckzonen • Ventile links der Trennplatte vakuumtauglich • Nur für Zubehör M, P, V, GQC, GQD (Pneumatischer Multipol)
K	Interne Steuerluftversorgung 	■	■	■	<ul style="list-style-type: none"> • Anschlüsse am Pneumatischen Multipol • Abführen der Abluft über Flächenschalldämpfer rechts • Druckzonentrennung zulässig • Maximal drei Druckzonen • In Verbindung mit Trennplatte vakuumtauglich • Nur für Zubehör M, P, V, GQC, GQD (Pneumatischer Multipol)

Ventilinsel Typ 10 CPV, Compact Performance

Merkmale – Pneumatik

Pneumatischer Anschluss



Die Arbeitsanschlüsse befinden sich direkt in den Ventilscheiben. Es stehen Gewindeanschlüsse und Quick-Star Steckverschraubungen (QS) für unterschiedliche Schlauchgrößen zur Verfügung. Die Versorgungsanschlüsse befinden

den sich in den Endplatten oder im pneumatischen Multipol. Steckverschraubungen sind fertig montiert lieferbar. Folgende Arbeitsanschlüsse sind auswählbar:

- Steckanschlüsse groß: Code A

- Steckanschlüsse klein: Code B
 - Gewindeanschlüsse: Code C
- Anschlussgrößen der Gewinde und QS-Steckverschraubungen entnehmen Sie der untenstehenden Tabelle.

Pneumatischer Multipol

In Verbindung mit einem pneumatischen Multipol stehen einteilige Anschlussplatten zur Verfügung, welche sowohl die Arbeitsanschlüsse wie auch die Versorgungsanschlüsse enthalten. Auf diese Weise kann die Ventilinsel als pneumatische "Funktion" von

den Anschlüssen getrennt werden. Der pneumatische Multipol ermöglicht unterschiedliche Montagearten, von der Wandmontage bis zum direkten Durchgang durch eine Gehäusewand.

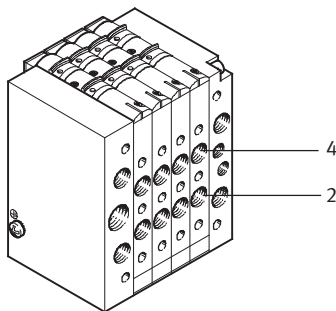
Servicefreundliche und flexible Anschluss-technik durch:

- Gemeinsamer Anschluss über den pneumatischen Multipol mit allen Anschlüssen auf einer Seite
- Zur Montage/Demontage wird die Ventilinsel über nur vier

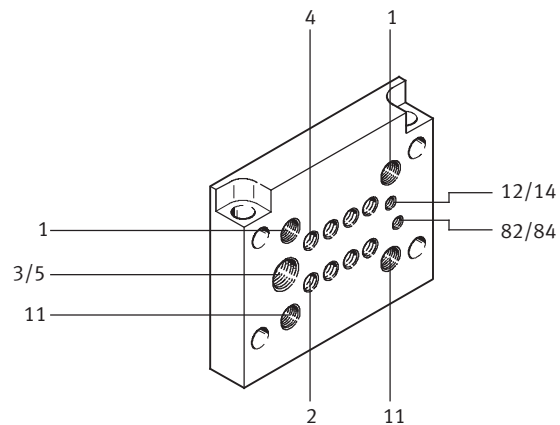
Schrauben befestigt/gelöst, wobei die Pneumatik komplett verschlaucht bleibt

- Geringer Zeitaufwand für Montage/Demontage
- Keine Fehler bei Wiederinbetriebnahme durch falsche Verschlauchung

CPV-Ventilinsel



Pneumatischer Multipol



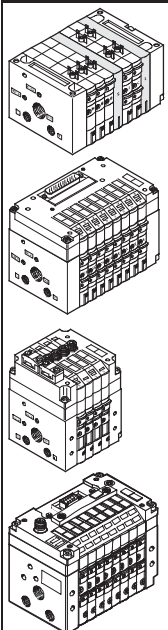
Anschlussgrößen				
Anschluss nach ISO 5599	CPV10	CPV14	CPV18	Bemerkung
1/11 Arbeitsluft	G $\frac{1}{8}$	G $\frac{1}{4}$	G $\frac{3}{8}$	Verschraubung in Endplatte bzw. pneumatischer Multipol
2/4 Arbeitsanschluss	M7 (QS6/QS4)	G $\frac{1}{8}$ (QS8/QS6)	G $\frac{1}{4}$ (QS10/QS8)	Anschluss in Ventilscheibe, Anschluss Steckverschraubung in Klammern
3/5 Anschluss Abluft	G $\frac{3}{8}$	G $\frac{1}{2}$	G $\frac{1}{2}$	über rechte/linke Endplatte
	G $\frac{1}{4}$	G $\frac{3}{8}$	G $\frac{1}{2}$	pneumatischer Multipol
12/14 Anschluss Steuerluftversorgung	M5	G $\frac{1}{8}$	G $\frac{1}{4}$	Verschraubung in Endplatte bzw. pneumatischer Multipol
	M7 (M5) ¹⁾	G $\frac{1}{8}$	G $\frac{1}{4}$	über rechte/linke Endplatte
82/84 Anschluss Steuerabluf	M5	G $\frac{1}{8}$	G $\frac{1}{4}$	über rechte/linke Endplatte
	M7 (M5) ¹⁾	G $\frac{1}{8}$	G $\frac{1}{4}$	pneumatischer Multipol

1) bei pneumatischen Multipol mit Steg

Ventilinsel Typ 10 CPV, Compact Performance

Merkmale – Pneumatik

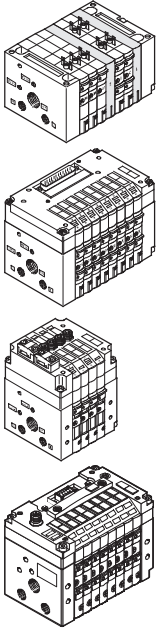
FESTO

Pneumatischer Anschluss: Verschraubungsset der pneumatischen Versorgung							
	Code pneumatische Versorgung	Anschluss	Benennung	Baugröße 10 QS6 Typ	Baugröße 14 QS8 Typ	Baugröße 18 QS10 Typ	
	ohne pneumatischem Multipol						
	U, V	82/84	Schalldämpfer	U-M5	U-1/8-B	U-1/4-B	
		3/5	Schalldämpfer	U-3/8-B	U-1/2-B	U-1/2-B	
		1	Steckverschraubung	QS-1/8-8-I	QS-1/4-10-I	QS-3/8-12-I	
	W, X	82/84	Schalldämpfer	U-M5	U-1/8-B	U-1/4-B	
		3/5	Schalldämpfer	U-3/8-B	U-1/2-B	U-1/2-B	
		1	Steckverschraubung	QS-1/8-8-I	QS-1/4-10-I	QS-3/8-12-I	
		12/14	Steckverschraubung	QSM-M5-6-I	QS-1/8-8-I	QS-1/4-10-I	
	Y	82/84 rechts	Schalldämpfer	U-M5	U-1/8-B	U-1/4-B	
		82/84 links	Blindstopfen	B-M5	B-1/8	B-1/4	
		3/5 rechts	Schalldämpfer	U-3/8-B	U-1/2-B	U-1/2-B	
		3/5 links	Blindstopfen	B-3/8	B-1/2	B-1/2	
		1/11 links	Steckverschraubung	QS-1/8-8-I	QS-1/4-10-I	QS-3/8-12-I	
	Z	82/84 rechts	Schalldämpfer	U-M5	U-1/8-B	U-1/4-B	
		82/84 links	Blindstopfen	B-M5	B-1/8	B-1/4	
		3/5 rechts	Schalldämpfer	U-3/8-B	U-1/2-B	U-1/2-B	
		3/5 links	Blindstopfen	B-3/8	B-1/2	B-1/2	
		12/14 rechts	Steckverschraubung	QSM-M5-6-I	QS-1/8-8-I	QS-1/4-10-I	
		12/14 links	Blindstopfen	B-M5	B-1/8	B-1/4	
		1/11	Steckverschraubung	QS-1/8-8-I	QS-1/4-10-I	QS-3/8-12-I	
	mit pneumatischem Multipol; Code M						
	Y	82/84	Schalldämpfer	UC-M7	U-1/8-B	U-1/4-B	
		12/14	Blindstopfen	B-M7	B-1/8	B-1/4	
		3/5	Schalldämpfer	U-1/4-B	U-3/8-B	U-1/2-B	
		1/11 links	Steckverschraubung	QS-1/8-8-I	QS-1/4-10-I	QS-3/8-12-I	
		11 rechts	Blindstopfen	B-1/8	B-1/4	B-3/8	
	Z	82/84	Schalldämpfer	UC-M7	U-1/8-B	U-1/4-B	
		3/5	Schalldämpfer	U-1/4-B	U-3/8-B	U-1/2-B	
		12/14	Steckverschraubung	QSM-M7-6-I	QS-1/8-8-I	QS-1/4-10-I	
		1/11 links	Steckverschraubung	QS-1/8-8-I	QS-1/4-10-I	QS-3/8-12-I	
mit pneumatischem Multipol; Code P, GQC							
Y	82/84	Schalldämpfer	U-M5	U-1/8-B	U-1/4-B		
	12/14	Blindstopfen	B-M5	B-1/8	B-1/4		
	3/5	Schalldämpfer	U-1/4-B	U-3/8-B	U-1/2-B		
	1/11 links	Steckverschraubung	QS-1/8-8-I	QS-1/4-10-I	QS-3/8-12-I		
	11 rechts	Blindstopfen	B-1/8	B-1/4	B-3/8		
Z	82/84	Schalldämpfer	U-M5	U-1/8-B	U-1/4-B		
	3/5	Schalldämpfer	U-1/4-B	U-3/8-B	U-1/2-B		
	12/14	Steckverschraubung	QSM-M5-6-I	QS-1/8-8-I	QS-1/4-10-I		
	1/11 links	Steckverschraubung	QS-1/8-8-I	QS-1/4-10-I	QS-3/8-12-I		

Ventilinsel Typ 10 CPV, Compact Performance

FESTO

Merkmale – Pneumatik

Pneumatischer Anschluss: Verschraubungsset der pneumatischen Versorgung							
	Code pneumatische Versorgung	Anschluss	Benennung	Baugröße 10 QS6 Typ	Baugröße 14 QS8 Typ	Baugröße 18 QS10 Typ	
	ohne pneumatischem Multipol						
	A, B	82/84	Blindstopfen	B-M5	B-1/8	B-1/4	
		3/5	Blindstopfen	B-3/8	B-1/2	B-1/2	
		1	Steckverschraubung	QS-1/8-8-l	QS-1/4-10-l	QS-3/8-12-l	
	C, D	82/84	Blindstopfen	B-M5	B-1/8	B-1/4	
		3/5	Blindstopfen	B-3/8	B-1/2	B-1/2	
		1	Steckverschraubung	QS-1/8-8-l	QS-1/4-10-l	QS-3/8-12-l	
		12/14	Steckverschraubung	QSM-M5-6-l	QS-1/8-8-l	QS-1/4-10-l	
	mit pneumatischem Multipol; Code M						
	E, F, H	82/84	Blindstopfen	B-M7	B-1/8	B-1/4	
		3/5	Blindstopfen	B-1/4	B-3/8	B-1/2	
		1/11	Steckverschraubung	QS-1/8-8-l	QS-1/4-10-l	QS-3/8-12-l	
		12/14	Steckverschraubung	QSM-M7-6-l	QS-1/8-8-l	QS-1/4-10-l	
	G, J, K	82/84	Blindstopfen	B-M7	B-1/8	B-1/4	
		3/5	Blindstopfen	B-1/4	B-3/8	B-1/2	
		rechts in 1, links	Steckverschraubung	QS-1/8-8-l	QS-1/4-10-l	QS-3/8-12-l	
		rechts in 11	Blindstopfen	B-1/8	B-1/4	B-3/8	
		12/14	Blindstopfen	B-M7	B-1/8	B-1/4	
	mit pneumatischem Multipol; Code P, GQC						
	E, F, H	82/84	Blindstopfen	B-M5	B-1/8	B-1/4	
		3/5	Blindstopfen	B-1/4	B-3/8	B-1/2	
		1/11	Steckverschraubung	QS-1/8-8-l	QS-1/4-10-l	QS-3/8-12-l	
		12/14	Steckverschraubung	QSM-M5-6-l	QS-1/8-8-l	QS-1/4-10-l	
	G, J, K	82/84	Blindstopfen	B-M5	B-1/8	B-1/4	
3/5		Blindstopfen	B-1/4	B-3/8	B-1/2		
rechts in 1, links		Steckverschraubung	QS-1/8-8-l	QS-1/4-10-l	QS-3/8-12-l		
rechts in 11		Blindstopfen	B-1/8	B-1/4	B-3/8		
12/14		Blindstopfen	B-M5	B-1/8	B-1/4		

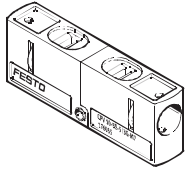
Ventilinsel Typ 10 CPV, Compact Performance

Merkmale – Pneumatik

FESTO

CPV Ventilinsel Baugröße 10 und 14 mit Ventilerweiterungen

Funktionsbausteine

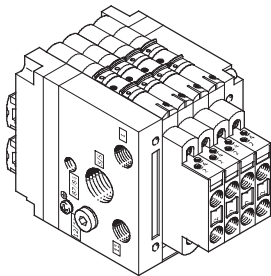


CPV10-BS-5/3G-M7
CPV14-BS-5/3G-1/8

Ventilbausatz 5/3G zur Bildung einer 5/3-Wegefunktion, Mittelstellung geschlossen bei Baugröße 10 und 14:
Die Funktion eines Ventils mit „Mittelstellung geschlossen“ wird aus einer Ventilscheibe mit 2x 3/2-Wegeventil, Ruhestellung geschlossen, gebildet (Ventilfunktion Code C).
Hierzu wird der Ventilbausatz


CPV10-BS-5/3G-M7 bzw. CPV14-BS-5/3G-1/8 (enthält die Funktion zweier entsperrender Rückschlagventile) verwendet.
Der Ventilbausatz ist für den Einsatz mit einem Arbeitsdruck pro Ventilscheibe bestimmt, d.h. er darf nicht im Zweidruckbetrieb (unterschiedlicher Druck an Anschluss 1 und 11) eingesetzt werden.

Zusatzfunktionen für Ventilplätze

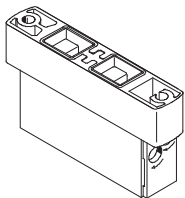


Mit Hilfe dieser Ventilerweiterungen (Höhenverkettung) kann die CPV-Ventilinsel der Baugröße 10 und 14 um weitere pneumatische Funktionen ergänzt werden:

- Drosselrückschlagventile 2fach zur Durchflussregulierung direkt an der Ventilinsel für
 - Zuluftdrosselung
 - Abluftdrosselung
- Der Vakuum-Drosselbaustein muss mit der Vakuumsaugdüse mit oder ohne Abwurfimpuls eingesetzt werden und bietet eine Rückschlagfunktion und einen einstellbaren Abwurfimpuls.

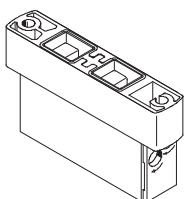
 Hinweis

Die Zusatzfunktionen sind in Verbindung mit einem pneumatischen Multipol M, P nicht auf dem ersten oder letzten Ventilplatz einsetzbar und in Verbindung mit einem pneumatischen Multipol GQC, GQD nicht verwendbar.



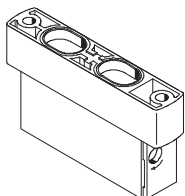
CPV10-BS-2xGRZZ-M7
CPV14-BS-2xGRZZ-1/8

- 2x Drosselrückschlagventil für Zuluftdrosselung
- Zusatzfunktion Code P



CPV10-BS-2xGRAZ-M7
CPV14-BS-2xGRAZ-1/8

- 2x Drosselrückschlagventil für Abluftdrosselung
- Zusatzfunktion Code Q



CPV10-BS-GRZ-V-M7
CPV14-BS-GRZ-V-1/8

- Vakuum-Drosselbaustein
- Zusatzfunktion Code V

Ventilinsel Typ 10 CPV, Compact Performance

Merkmale – Montage

Montagemöglichkeiten

Die Ventilinseln haben Bohrungen für vier Befestigungsschrauben. Dabei ist die Seite der pneumatischen Verschraubungen die Anschraubfläche. Diese Bohrungen werden auch benutzt, um die Ventilinsel auf dem pneumatischen Multipol zu befestigen.

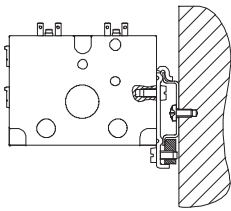
Neben dieser Art der Befestigung gibt es weitere Möglichkeiten der Montage:

- Befestigung auf der Hutschiene
- Wandbefestigung
- Wandbefestigung über pneumatischen Multipol mit Steg

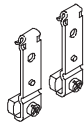
- Rückseitig über Wandbefestigung
- Kopfseitig (nur CPV10/14 mit IC-Anschluss)
- Montage auf Wanddurchgang

Die Befestigungen werden mit einer Schraube und einem Fixierbolzen an den Endplatten links und rechts montiert.

Befestigung für Hutschiene



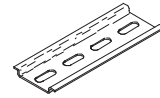
für Ventilinsel CPV10/14:
CPV10/14-VI-BG-NRH-35
(Befestigung Code H)



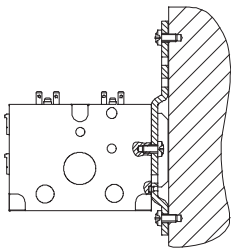
für Ventilinsel CPV18:
CPV18-VI-BG-NRH-35
(Befestigung Code H)



Hutschiene nach EN 60715 nicht für Zubehör M, P, V (Pneumatischer Multipol)



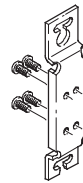
Befestigung für Wandmontage



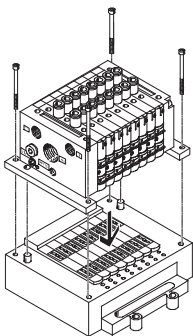
für Ventilinsel CPV10/14:
CPV10/14-VI-BG-RWL-B
(Befestigung Code U)



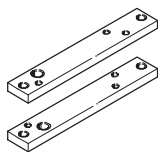
für Ventilinsel CPV18:
CPV18-VI-BG-RW
(Befestigung Code W)



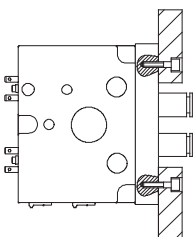
Befestigung für Einzelanschluss und ET200X/ET200pro (im Lieferumfang enthalten)



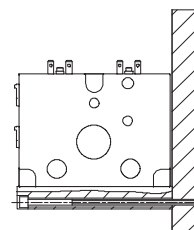
für Ventilinsel CPV10/14:
CPV...-VI-BG-ET200X
(Befestigung Code X)



Wanddurchgang z. B. an der Maschine



Wandbefestigung über pneumatischen Multipol

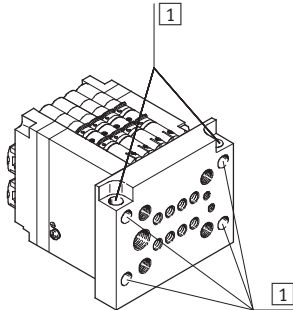


Ventilinsel Typ 10 CPV, Compact Performance

Merkmale – Montage

Pneumatischer Multipol für Wand-/Maschinenmontage

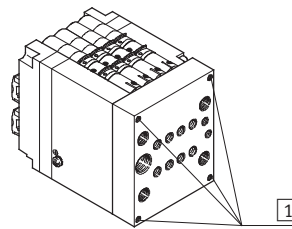
mit Steg, Code P



1 Montagebohrungen

- Multipol steht an den Endplatten über
- Durchgängige Befestigungsbohrungen (ohne Gewinde) im Steg
- Zwei zusätzliche, quer durch diesen pneumatischen Multipol verlaufende Bohrungen, ermöglichen auch die rückseitige Montage der CPV-Ventilinsel.

ohne Steg, Code M

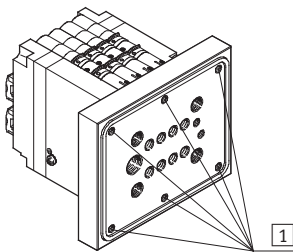


1 Montagebohrungen

- Multipol schließt bündig mit den Endplatten ab
- Befestigungsbohrungen (mit Gewinde) zur Wand- oder Fußmontage in der Anschluss-Seite des pneumatischen Multipols

Pneumatischer Multipol für Schaltschrankmontage

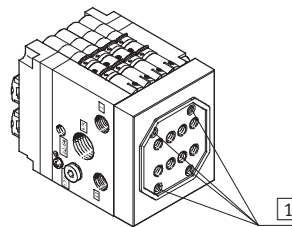
mit Versorgungsanschlüssen, Code QQC



1 Montagebohrungen

- Für 10 mm und 14 mm
- Multipol steht an den Endplatten über
- Befestigungsbohrungen (mit Gewinde) im Steg
- Multipol mit Dichtung

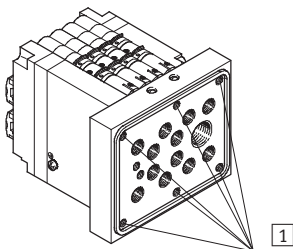
ohne Versorgungsanschlüsse, Code QQD



1 Montagebohrungen

- Für 10 mm und 14 mm
- Multipol schließt bündig mit den Endplatten ab
- Die Befestigungsbohrungen (mit Gewinde) sind in der Anschluss-Seite des pneumatischen Multipols
- Multipol mit Dichtung

mit allen Anschlüssen, Code QQE



1 Montagebohrungen

- Für 10 mm
- Multipol steht an den Endplatten über
- Befestigungsbohrungen (mit Gewinde) im Steg
- Multipol mit Dichtung

- Hinweis

Bei Verwendung des pneumatischen Multipols M oder P können die äußeren Ventilscheiben nicht mit Ventilerweiterungen (z. B. Drosselrückschlagventil) bestückt werden.

Bei CPV-Ventilinseln mit Flächenschalldämpfer ist nur die Wandmontage möglich.

Bei Verwendung des pneumati-

schen Multipols QQC, QQD und QQE gibt es folgende Einschränkungen:

- Generell keine Montage von Ventilerweiterungen
- Keine Kombination mit Hut-schienebefestigung
- Keine Kombination mit Wand-befestigung
- Nur bei 10 mm und 14 mm

Ventilinsel Typ 10 CPV, Compact Performance

Merkmale – Anzeigen und Bedienen

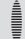
Handhilfsbetätigung

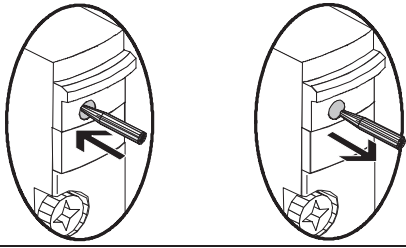
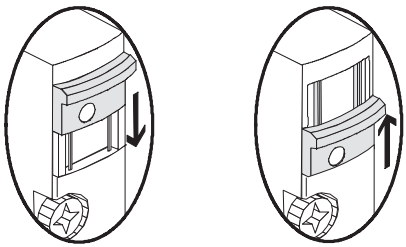
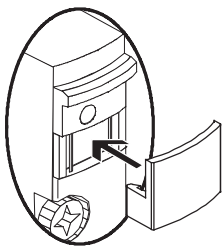
Es sind drei Arten der Handhilfsbetätigung verfügbar:

- Tastend mit Schieber
- Rastend
- Blockiert

Ein Umbau der Handhilfsbetätigung (HHB) von tastend auf rastend oder blockiert ist nachträglich jederzeit möglich.

Hierfür muss zuvor die Verriegelung am Ventil entfernt werden. Dies ist nur am demontierten Einzelventil oder durch Lösen des Zugankers der Ventilinsel möglich.

 Hinweis
Beachten Sie hierzu die in der Anwenderdokumentation enthaltene Anweisung.

Code	Bildzeichen	Baugröße			Hinweis
		10	14	18	
N	<p>Handhilfsbetätigung, tastend</p> 	■	■	■	Bei der Version „tastend“ verhindert eine Verriegelung das Verschieben des blauen Schiebers. Mit einem spitzen Gegenstand (Kugelschreiber o.ä.) wird durch die Öffnung hindurch die Handhilfsbetätigung betätigt.
R	<p>Handhilfsbetätigung, rastend</p> 	■	■	■	Bei der Version „rastend“ wird die Handhilfsbetätigung durch Verschieben des Schiebers betätigt. Durch Einsetzen einer Verriegelung kann die tastende Funktion hergestellt werden.
V	<p>Handhilfsbetätigung, blockiert</p> 	■	■	■	Bei der Version „blockiert“ wird die rastende und die tastende Betätigung durch eine Abdeckung verhindert. Diese Abdeckung kann wie bei der tastenden Verriegelung nachträglich eingesetzt werden, verbleibt dann aber unlösbar am Ventil.

Ventilinsel Typ 10 CPV, Compact Performance

Merkmale – Anzeigen und Bedienen

Anzeigen und Bedienen

Auf dem elektrischen Anschluss der CPV-Ventilinsel finden Sie Leuchtdioden zur Anzeige des Schaltzustandes:

- Anzeige des Schaltzustands der Vorsteuer­magnetspule 12 für Ausgang 2
- Anzeige des Schaltzustands der Vorsteuer­magnetspule 14 für Ausgang 4

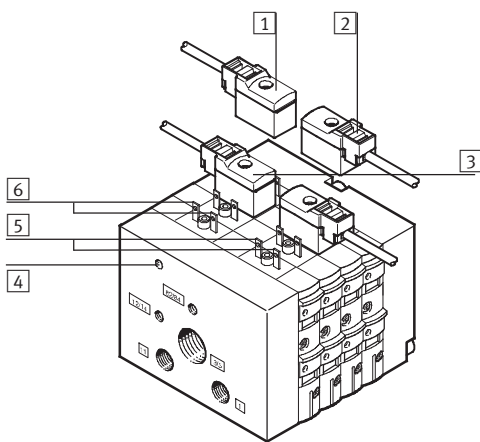
- Von „oben“ als auch von „vorne“ ablesbar

Beim Einzelanschluss befindet sich eine LED zur Anzeige des Schaltzustandes im Anschlussstecker.

Bezeichnungsschilder

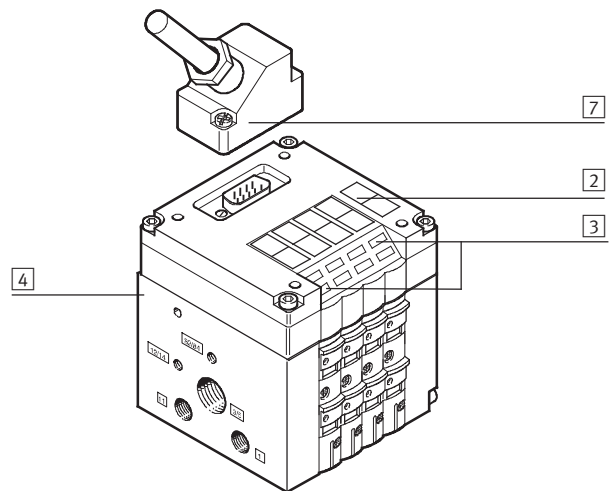
- Clip mit Beschriftungsfeld auf Kabeldose (bei Einzelanschluss)
- Beschriftungsclips am Anschlussknoten (Multipol, AS-Interface, Installations-system CP, Feldbus Direct)

CPV-Ventilinsel mit Einzelanschluss



- 1 Vorkonfektionierte Anschlussdose je Vorsteuer­magnet
- 2 Nut für Bezeichnungsschild (je Anschlussdose)
- 3 gelbe LED, Signalzustands­anzeige der Vorsteuer­magnete (je Anschlussdose),
- 4 Erdungsanschluss

CPV-Ventilinsel mit Multipolanschluss



- 4 Anschlussfahnen der Magnetspule 14
- 5 Anschlussfahnen der Magnetspule 12
- 7 Sub-D-Multipolstecker (9-polig für Ventilinseln mit 4 Ventilen, 25-polig für Ventilinseln mit 6 oder 8 Ventilen)

Ventilinsel Typ 10 CPV, Compact Performance

Merkmale – Anzeigen und Bedienen

Bezeichnungssystem

Bezeichnungsschilder können wie folgt angebracht werden:

- Oben auf der Grundeinheit Elektrik
- Auf dem Schilderträger

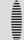
Der Schilderträger erlaubt das Anbringen zusätzlicher Bezeichnungsschilder, verdeckt gleichzeitig die Handhilfsbetätigungen und schützt diese so vor versehentlicher Betätigung. Die Schilder sind für zusätzliche Informationen zu den Ventilen vorgesehen.

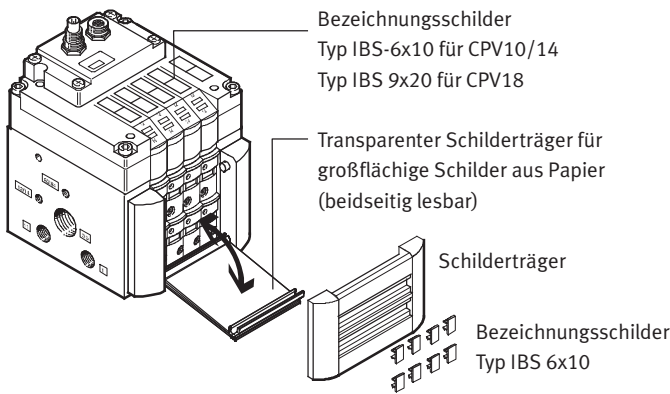
Der Schilderträger kann mittels Code zusammen mit der Ventilinsel bestellt werden. Die zugehörigen Bezeichnungsschilder sind in einem Rahmen zusammengefasst und werden getrennt bestellt.

Transparenter Schilderträger

Der transparente Schilderträger CPV...-VI-ST... bietet eine weitere Möglichkeit zur Beschriftung, z. B. für großflächige und beidseitig lesbare Schilder aus Papier.

Der Anbau eines Schilderträgers ist in Verbindung mit der Relaisplatte nicht möglich.

 Hinweis
MS Word Vorlagen für CPV Schilderträger finden Sie unter: www.festo.com



Ventilinsel Typ 10 CPV, Compact Performance

FESTO

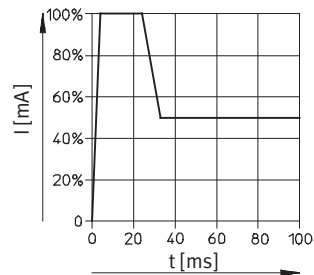
Merkmale – Elektrik

Elektrischer Anschluss

Die nach oben geführten Kontakte der Ventilscheiben bilden die Schnittstelle zu verschiedenen elektrischen Anschlussarten. Der elektrische Anschluss ist mit 4 Schrauben von oben befestigt.

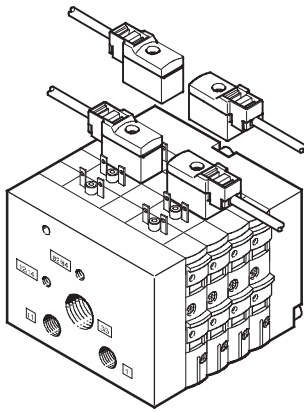
Bei gleichem pneumatischem Teil kann die Ventilinsel so auf die unterschiedlichen elektrischen Erfordernisse bzw. Feldbusprotokolle angepasst werden.

Elektrische Leistung



CPV10/14 Ventile werden über eine Stromabsenkung angesteuert, welche den Energieverbrauch und die Wärmeentwicklung reduziert. Diese Stromabsenkung ist bereits in der jeweiligen Grundeinheit Elektrik (Multipol- bzw. Feldbusanschluss) bzw. in der Anschlussleitung integriert. Beim Abschalten werden die Spannungsspitzen auf 38 V DC begrenzt.

Einzelanschluss



Bei Einzelanschluss erfolgt die Integration nur am pneumatischen Teil, die Magnetventile werden mit einzelnen Leitungen angeschlossen.

Ventilinsel Typ 10 CPV, Compact Performance

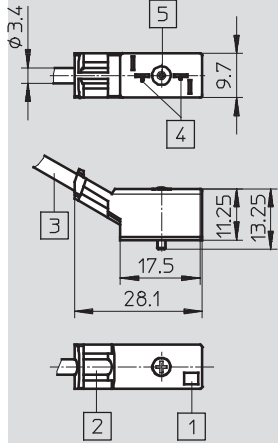
Merkmale – Elektrik

FESTO

Abmessungen Anschlussleitung Einzelanschluss

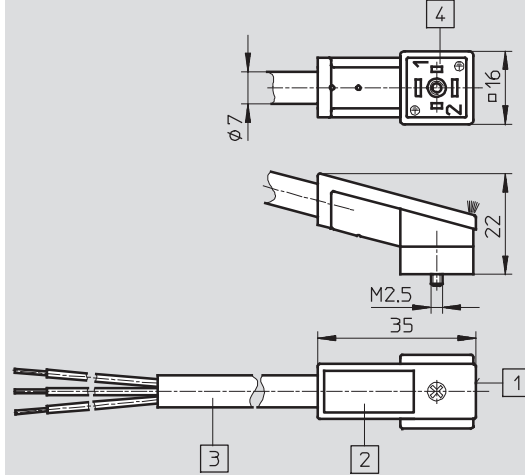
Download CAD-Daten → www.festo.com

KMYZ-7-24-...



- | | |
|---|--|
| 1 Beleuchtungsfeld LED | 4 Anschlussbild für MZC |
| 2 Bezeichnungsfeld | 5 Befestigungsart: selbstschneidende Schraube, unverlierbar, max. Anziehdrehmoment 0,25 Nm |
| 3 2-adriges Kabel 2,5 m, 5 m oder 10 m (2x 0,25 mm ²) | |

KMEB-2-24-...-LED

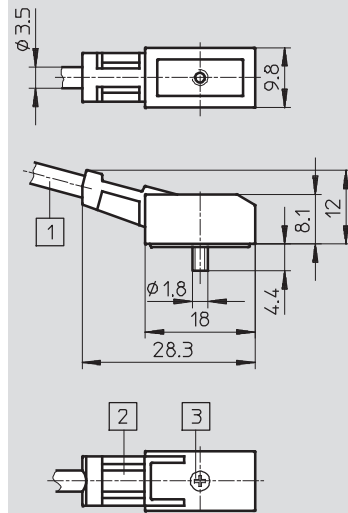


- | | |
|---|--|
| 1 Beleuchtungsfeld LED | 4 Anschlussbild nach DIN 43650 Bauform C |
| 2 Bezeichnungsschild IBS-9x20 Teile-Nr. 18 182 | |
| 3 3-adriges Kabel 2,5 oder 5 m (3x 0,75 mm ²) | |

Abmessungen Anschlussleitung Relaisplatte

Download CAD-Daten → www.festo.com

KRP-1-24-...

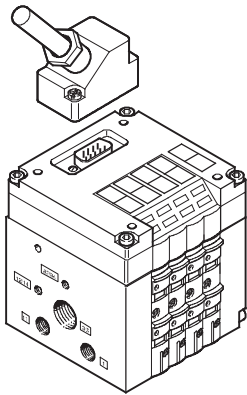


- | | |
|--|--|
| 1 Leitung 2x 0,25 mm ² | 3 Befestigungsschraube (selbstschneidend KB 1,8x9) |
| 2 Platz für Bezeichnungsschilder (Bestellbezeichnung IBS 6x10, Teile-Nr. 18 576) | |

Ventilinsel Typ 10 CPV, Compact Performance

Merkmale – Elektrik

Multipolanschluss



Der Multipolanschluss ergibt neben der pneumatischen Integration auch die Integration auf der elektrischen Seite und ermöglicht die Verbindung zwischen Schaltschrank und Ventilinsel mit einer einzigen Leitung.

Durch das Steckergehäuse der KMP...-Kabel ist auch mit den Sub-D-Steckverbindungen die Schutzart IP65 gewährleistet.

Es werden folgende Größen der Steckverbinder eingesetzt:

- Ventilinsel 4fach: 9-polig
- Ventilinsel 6fach: 25-polig
- Ventilinsel 8fach: 25-polig

Zum einfachen Anschluss sind fertig konfektionierte Anschlussleitung lieferbar.

Als Standard können Längen mit 5 m und 10 m geliefert werden.

Die fertig konfektionierten Anschlussleitung sind auch in schleppkettentauglicher Ausführung erhältlich.

Für Anwendungen in Schutzart IP40 können alternativ die Kabel KMP6... eingesetzt werden.

Pinbelegung – vorkonfektionierte Multipolkabel (Ansicht Steckrichtung)

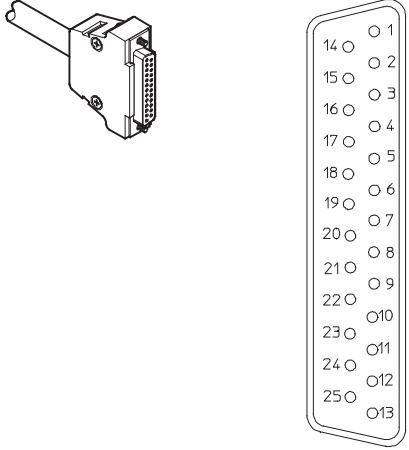
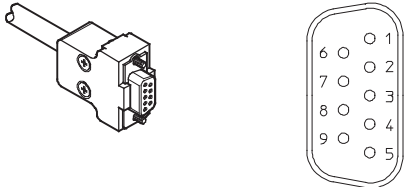
Steckeransicht	Pin	Aderfarbe	Ventil 24 V DC	
Kabel KMP3-25P-16... oder KMP4-25P... mit 25-poligem Sub-D-Stecker für 6fach und 8fach Ventilinsel				
	1	Weiß	1	14
	2	Grün		12
	3	Gelb	2	14
	4	Grau		12
	5	Rosa	3	14
	6	Blau		12
	7	Rot	4	14
	8	Violett		12
	9	Grau-Rosa	5	14
	10	Rot-Blau		12
	11	Weiß-Grün	6	14
	12	Braun-Grün		12
	13	Weiß-Gelb	7	14
	14	Gelb-Braun		12
	15	Weiß-Grau	8	14
	16	Grau-Braun		12
	17	Weiß-Rosa (nur KMP4)		
	18	Rosa-Braun (nur KMP4)		
	19	Weiß-Blau (nur KMP4)		
	20	Braun-Blau (nur KMP4)		
	21	Weiß-Rot (nur KMP4)		
	22	Braun-Rot (nur KMP4)		
	23	Weiß-Schwarz (nur KMP4)		
	24	Braun	(0 V) ¹⁾	
	25	Schwarz	(0 V) ¹⁾	
Kabel KMP3-9P... oder KMP4-9P... mit 9-poligem Sub-D-Stecker für 4fach Ventilinsel				
	1	Weiß	1	14
	2	Grün		12
	3	Gelb	2	14
	4	Grau		12
	5	Rosa	3	14
	6	Blau		12
	7	Rot	4	14
	8	Violett		12
	9	Schwarz	common	

1) 0 V bei plusschaltenden Steuersignalen; bei minusschaltenden Steuersignalen 24 V anschließen; Mischbetrieb ist unzulässig!

Ventilinsel Typ 10 CPV, Compact Performance

FESTO

Merkmale – Elektrik

Pinbelegung – vorkonfektionierte Multipol kabel (Ansicht Steckerichtung)			
Steckeransicht	Pin	Aderfarbe	Ventil 24 V DC
Kabel KMP6-25P-20... mit 25-poligem Sub-D-Stecker für 6fach und 8fach Ventilinsel			
	1	Weiß	1
	2	Braun	
	3	Grün	2
	4	Gelb	
	5	Grau	3
	6	Rosa	
	7	Blau	4
	8	Rot	
	9	Schwarz	5
	10	Violett	
	11	Grau-Rosa	6
	12	Rot-Blau	
	13	Weiß-Grün	7
	14	Braun-Grün	
	15	Weiß-Gelb	8
	16	Gelb-Braun	
	17	Weiß-Grau	
	18	Grau-Braun	
	19	Weiß-Rosa	
	20	Rosa-Braun	
	21	Weiß-Blau ¹⁾	
	22	Braun-Blau ¹⁾	
	23	Weiß-Rot ¹⁾	
	24	Braun-Rot ¹⁾	(0 V) ²⁾
	25	Weiß-Schwarz ¹⁾	(0 V) ²⁾
Kabel KMP6-9P-20... mit 9-poligem Sub-D-Stecker für 4fach Ventilinsel			
	1	Weiß	1
	2	Braun	
	3	Grün	2
	4	Gelb	
	5	Grau	3
	6	Rosa	
	7	Blau	4
	8	Rot	
	9	Schwarz	common

1) Aderquerschnitt 0,34 mm²

2) 0 V bei plusschaltenden Steuersignalen; bei minusschaltenden Steuersignalen 24 V anschließen; Mischbetrieb ist unzulässig!

Ventilinsel Typ 10 CPV, Compact Performance

Merkmale – Elektrik

FESTO

Ventilinsel Typ 10 – AS-Interface-Ventilinsel

Das AS-Interface erlaubt die räumlich weite Verteilung einzelner Komponenten oder kleiner Komponentengruppen. Über die AS-Interface-Anschaltung der Ventilinsel Typ 10 können 2, 4, 8 Ventilsolen angesteuert werden. Im Deckel der Ventilinsel sind LEDs zur Anzeige des Schaltzustandes und die Schutzbeschaltung für die Ventile enthalten. Das Standard AS-Interface-Proto-

koll erlaubt in einer Einheit max. 4 Eingänge und 4 Ausgänge. Durch die Verwendung von 2 AS-Interface-Slaves in einer Ventilinsel können 8 Eingänge und 8 Ausgänge in einer 8fach-Ventilinsel angesteuert werden (8 Magnetsolen). Alle CPV-Ventilinseln lassen sich mit weiteren Funktionen, wie z. B. Relaisplatten oder Vakuumsaugdüsen betreiben.

Ventilinseln CPV mit Eingängen sind auch für A/B-Betrieb nach SPEC 2.1 und 3.0 erhältlich.

AS-Interface-Ansteuerung

- Für 2, 4 oder 8 Ventile
- Große Variantenvielfalt aus dem breiten Baukastenangebot

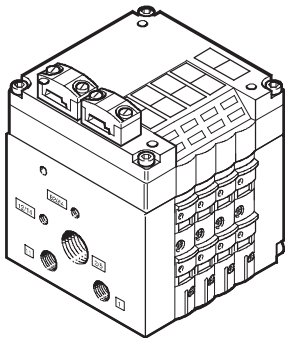
AS-Interface mit A/B-Betrieb

- Für 3 oder 4 bzw. 6 oder 8 Ventile je nach Spezifikation
- Die Vorteile des einfachen Installationssystems bleiben voll erhalten

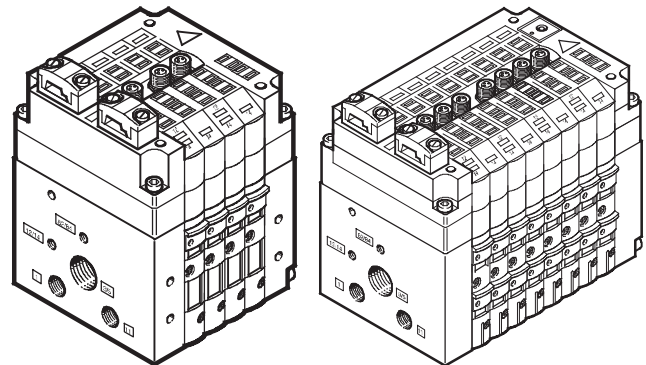
- 100% mehr Eingänge/Master
- 50% mehr Ausgänge/Master
- Verbesserte Diagnose von Peripheriefehlern
- Mehr Funktionen am AS-Interface innerhalb Spezifikation 2.1 und 3.0.

→ Internet: [as-interface](#)

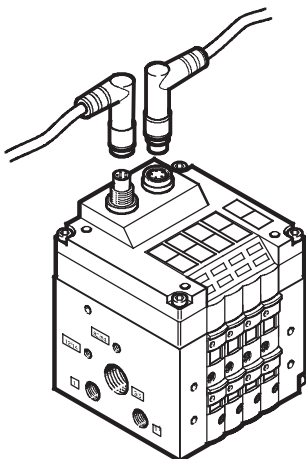
AS-Interface-Ventilinsel mit Zusatzversorgung



AS-Interface-Ventilinsel mit Zusatzversorgung und Eingängen



Installationssystem CP/CPI, Ventilinsel



Die Integration der Ventilinseln Typ 10 in Feldbusssysteme oder in eigenständige Steuerungssysteme erfolgt durch den Anschluss der Inseln über einfache, fertig konfektionierte Inselverbindungen an den entsprechenden Feldbusknoten oder Steuerblock.

Das System integriert u.a. die Ventilinsel CPV und verschiedene Ein-/Ausgangsmodule in ein Installationskonzept.

Die 5-poligen Verbindungsleitungen enthalten Stromversorgung und Steuersignale. Im Deckel der Ventilinsel sind LEDs zur Anzeige des Schaltzustandes und die Schutzbeschaltungen für die Ventile enthalten.

- Max. 8 Ventilscheiben für bis zu 16 CPV-Ventile

Über den CP-Strang werden die Ein- und Ausgangszustände der angeschlossenen Module mit dem CP-Feldbusknoten ausgetauscht.

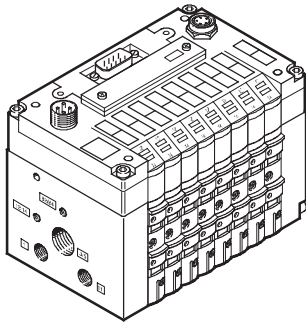
→ Internet: [ctec](#)

Ventilinsel Typ 10 CPV, Compact Performance

Merkmale – Elektrik

FESTO

Feldbus Direct Ventilinsel



Feldbus Direct ist ein System für den Anschluss einer Ventilinsel, an 9 unterschiedliche Feldbusstandards. Die wichtigsten Systeme, wie Profibus, INTERBUS, DeviceNet und CANopen sind dadurch abgedeckt.

Durch die Option einer CP-Strangerweiterung ist die Möglichkeit

geschaffen, die Funktionen und Komponenten des Installations-systems CPI zu nutzen.

Die optionale Strangerweiterung bietet die Möglichkeit, weitere Ventilinseln und E/A-Module mit CP/CPI-Funktion an den Feldbus-knoten Feldbus Direct anzuschließen.

Die Ventilinseln sind abhängig von der Version in allen drei Bau-größen, 10, 14 und 18 mm, mit je 8 Ventilscheiben verfügbar.

ET200X/ET200pro Pneumatik-Interface für CPV10 und CPV14

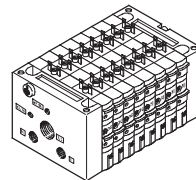
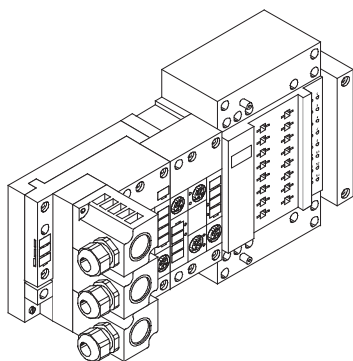
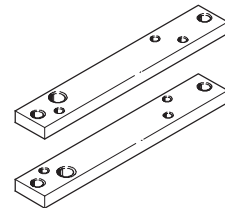
Adaption der CPV-Ventilinsel an die Ein- und Ausgangsbaugruppe ET200X/ET200pro von Siemens. Durch Kombination der Funktionsmodule der ET200X/ET200pro mit den pneumatischen Funktionen der CPV-Ventilinsel entsteht eine hochintegrierte Automatisierungslösung für Anlagen mit elektrischen und pneumatischen An-

trieben mit:


- 8 Ventilscheiben für bis zu 16 CPV-Ventile
- Schneller und sicherer Kontaktierung
- CPV 10- und CPV 14-Ventilinseln
- Hohe Schutzart IP65/IP67
- Modularem Aufbau

- Große Anzahl an E/A-Modulen
 - digitale E/A
 - analoge E/A
 - Verbrauchsabzweigung zur Ansteuerung von Drehstrommotoren
- PROFIBUS-DP-Anschaltung

Befestigungsset für ET200X CPV-...-VI-BG-ET200X (im Lieferumfang enthalten)



Spezielle Daten zum ET200X/ET200pro- Pneumatik-Interface finden Sie in den Produkt-katalogen der Firma Siemens.

 Hinweis

Bei der Ventilinsel CPV10-ET200pro ist zur Erreichung der IP Schutzklasse eine Formdichtung erforderlich.

Die Formdichtung CPV10-...-GE-8 oder CPV14-...-GE-8 ist separat zu bestellen.

Ventilinsel Typ 10 CPV, Compact Performance

Anwendungshinweise

FESTO

Betriebsmittel

Betreiben Sie wenn möglich Ihre Anlage mit ungeölter Druckluft. Festo Ventile und Zylinder sind so konstruiert, dass sie bei bestimmungsgemäßer Verwendung keine zusätzliche Schmierung benötigen und trotzdem eine hohe Lebensdauer erreichen. Die nach dem Kompressor aufbereitete Druckluft muss der Qualität ungeölter Druckluft entsprechen. Betreiben Sie wenn möglich nicht die gesamte Anlage mit geölter Druckluft. Installieren Sie wenn möglich die Öler immer nur direkt vor dem verbrauchenden Aktuator.

Falsches Zusatzöl und zu hoher Ölgehalt in der Druckluft verkürzen die Lebensdauer der Ventilinsel. Verwenden Sie das Festo Spezialöl OFSW-32 oder die im Festo Katalog aufgeführten Alternativen (entsprechend DIN 51524 HLP32, Grundviskosität 32 CST bei 40 °C).

Bioöle


Bei Verwendung von Bioölen (Öle, die auf Basis synthetischer oder nativer Ester aufgebaut sind z. B. Rapsölmethylester) darf der Restölgehalt von max. 0,1 mg/m³ nicht überschritten werden (siehe ISO 8573-1 Klasse 2).


Mineralöle


Bei Verwendung von Mineralölen (z. B. HLP-Öle nach DIN 51524 Teil 1 bis 3) oder entsprechenden Ölen auf Basis von Polyalphaolefinen (PAO) darf der Restölgehalt von max. 5 mg/m³ nicht überschritten werden (siehe ISO 8573-1 Klasse 4). Ein höherer Restölgehalt kann unabhängig vom Kompressorenöl grundsätzlich nicht zugelassen werden, da sonst der Grundschmierstoff mit der Zeit ausgewaschen wird.


Ventilinsel Typ 10 CPV, Compact Performance

Datenblatt

-  Durchfluss bis
CPV10: 400 l/min
CPV14: 800 l/min
CPV18: 1 600 l/min

-  Reparaturservice

-  Breite der Ventile
CPV10: 10 mm
CPV14: 14 mm
CPV18: 18 mm

-  Spannung
24 V DC



Allgemeine Technische Daten				
		CPV10	CPV14	CPV18
Konstruktiver Aufbau		Elektromagnetisch betätigtes Kolbenschieberventil		
Schmierung		Lebensdauerschmierung, LABS-frei (frei von lackbenetzungsstörenden Substanzen)		
Befestigungsart		Über pneumatischen Multipol		
		Über Rückwand		
		Auf Hutschiene		
Einbaulage		Beliebig		
Handhilfsbetätigung		Tastend/rastend/blockiert		
Baubreite	[mm]	10	14	18
Nennweite	[mm]	4	6	8
Nenndurchfluss ohne Verschraubung	[l/min]	400	800	1 600
Pneumatische Anschlüsse¹⁾				
Pneumatischer Anschluss		Über Endplatte oder pneumatischen Multipol		
Anschluss Einspeisung	1/11	G $\frac{1}{8}$	G $\frac{1}{4}$	G $\frac{3}{8}$
Anschluss Entlüftung	3/5	G $\frac{3}{8}$ (G $\frac{1}{4}$)	G $\frac{1}{2}$ (G $\frac{3}{8}$)	G $\frac{1}{2}$
Arbeitsanschlüsse	2/4	M7	G $\frac{1}{8}$	G $\frac{1}{4}$
Anschluss Steuerzuluft	12/14	M5 (M7)	G $\frac{1}{4}$	G $\frac{1}{4}$
Anschluss Steuerabluft	82/84	M5 (M7)	G $\frac{1}{8}$	G $\frac{1}{4}$

1) Anschlussmaße in Klammern für pneumatischen Multipol


Ventilinsel Typ 10 CPV, Compact Performance

Datenblatt

Betriebs- und Umweltbedingungen												
Ventilfunktion-Bestellcode	M, MK	F	J, JK	N, NK	C, CK	CY	H, HK	G	D, DK	I, IK	A	E
Betriebsmedium	gefilterte Druckluft geölt oder ungeölt, Inerte Gase → 35											
Filterfeinheit	[µm]	40 (mittlere Porenweite)										
Betriebsdruck	[bar]	-0,9 ... +10					+0,1 ... +10		-0,9 ... +10			
Betriebsdruck für Ventilinsel mit interner Steuerluftversorgung	[bar]	3 ... 8										
Steuerdruck	[bar]	3 ... 8										
Umgebungstemperatur	[°C]	-5 ... +50 (Vakuumsaugdüsen: 0 ... +50)										
Mediumstemperatur	[°C]	-5 ... +50 (Vakuumsaugdüsen: 0 ... +50)										
Lagertemperatur	[°C]	-20 ... +40										
Relative Luftfeuchtigkeit bei 25 °C	[%]	95 ohne Kondensation										
Korrosionsbeständigkeit KBK ¹⁾		2										1
Werkstoff-Hinweis	RoHS konform											

- 1) Korrosionsbeständigkeitsklasse 1 nach Festo Norm 940 070
 Bauteile mit geringer Korrosionsbeanspruchung. Transport- und Lagerschutz. Teile ohne vorrangig dekorative Anforderung an die Oberfläche z. B. im nicht sichtbaren Innenbereich oder hinter Abdeckungen.
 Korrosionsbeständigkeitsklasse 2 nach Festo Norm 940 070
 Bauteile mit mäßiger Korrosionsbeanspruchung. Außenliegende sichtbare Teile mit vorrangig dekorativer Anforderung an die Oberfläche, die im direkten Kontakt zur umgebenden industriellen Atmosphäre bzw. Medien, wie Kühl- und Schmierstoffe stehen.

Zertifizierungen	
Dieses Produkt ist nach EU-ATEX-Richtlinie für den Betrieb im EX-Bereich zugelassen	
ATEX-Kategorie Gas	II 3G
Ex-Zündschutzart Gas	Ex nA II T4 X
ATEX-Kategorie Staub	II 3D
EX-Zündschutzart Staub	Ex tD A22 IP54 T110° C X
ATEX-Umgebungstemperatur	[°C] -5 ≤ Ta ≤ +50
Zulassung	c UL us Recognized (OL) C-Tick
Ex-Zulassung nach NEC 500	Class 1, Div. 2, Gr. A,B,C,D
CE-Zeichen (siehe Konformitätserklärung)	nach EU-Niederspannungsrichtlinie nach EU-Ex-Schutz-RL (ATEX)

 Hinweis

Für die Ventilinsel CPV14 sind die folgenden pneumatischen Multipole für den Schaltschrank-einbau nach ATEX Kat 2e zugelassen:

- CPV14-VI-P2-1/8-C
- CPV14-VI-P4-1/8-C
- CPV14-VI-P6-1/8-C
- CPV14-VI-P8-1/8-C
- CPV14-VI-P2-1/8-D
- CPV14-VI-P4-1/8-D
- CPV14-VI-P6-1/8-D
- CPV14-VI-P8-1/8-D

Zertifizierungen	
Zugelassene pneumatische Multipole für den Schaltschrank-einbau nach ATEX Kat 2e	
Pneumatischer Multipol	CPV14-VI-P...-1/8-...
ATEX-Kategorie Gas	II 2G
Ex-Zündschutzart Gas	Ex e II
ATEX-Kategorie Staub	II 2D
EX-Zündschutzart Staub	Ex tD A21 IP65
ATEX-Umgebungstemperatur	[°C] -10 ≤ Ta ≤ +60
Zertifikat ausstellende Stelle	TÜV 06 ATEX 7334 X

Ventilinsel Typ 10 CPV, Compact Performance



Datenblatt

Elektrische Daten		CPV10	CPV14	CPV18
Betriebsspannung	[V DC]	24 (+10/–15%)		
Flankensteilheit (nur bei IC und MP)	[V/ms]	> 0,4 minimale Spannungsanstiegszeit zum Erreichen der Hochstromphase		
Begrenzung der Spannungsspitzen beim Abschalten	[V DC]	38		
Restwelligkeit	[Vss]	4		
Elektrische Leistungsaufnahme	[W]	0,6 (0,45 bei 21 V); (bei CPV10-M11H... 0,65)	0,9 (0,65 bei 21 V)	1,5 (0,95 bei 21 V)
Einschaltdauer ED	[%]	100		
mit Steuerluftversorgung	[bar]	–0,9 ... +10		
Schutz gegen elektrischen Schlag (Schutz gegen direktes und indirektes Berühren nach EN 60204-1/IEC 204)		durch PELV-Netzteil		
Schutzart nach EN 60529	[IP]	65 (für alle Varianten der Signalübertragung in montiertem Zustand)		

Relaisplatte		CPV10	CPV14	CPV18
Betriebsspannung	[V DC]	20,4 ... 26,4		–
Elektrische Leistungsaufnahme	[W]	1,2		–
Anzahl Relais		2 mit galvanisch getrennten Ausgängen		–
Laststromkreis		je 1 A/24 V DC +10%		–
Relaischaltzeiten	ein [ms]	5		–
	aus [ms]	2		–

Ventilschaltzeiten [ms]		Ventilfunktion-Bestellcode																		
		M	MK	F	J	JK	N	NK	C	CK	CY	H	HK	G	D	DK	I	IK	A	E
CPV10																				
Schaltzeiten	ein	17	17	12	–	–	17	17	17	17	17	17	17	20	15	15	15	15	–	15
	aus	27	27	17	–	–	25	25	25	25	25	25	25	30	17	17	17	17	–	17
	um	–	–	–	10	10	–	–	–	–	–	–	–	–	–	–	–	–	–	–
CPV14																				
Schaltzeiten	ein	25	25	–	–	–	24	24	24	24	–	24	24	22	13	13	13	13	–	13
	aus	35	35	–	–	–	30	30	30	30	–	30	30	30	16	16	16	16	–	16
	um	–	–	–	12	12	–	–	–	–	–	–	–	–	–	–	–	–	–	–
CPV18																				
Schaltzeiten	ein	18	–	–	–	–	18	–	18	–	–	–	–	14	14	–	14	–	–	14
	aus	26	–	–	–	–	24	–	24	–	–	–	–	32	20	–	20	–	–	20
	um	–	–	–	12	–	–	–	–	–	–	–	–	–	–	–	–	–	–	–

Ventilinsel Typ 10 CPV, Compact Performance

Datenblatt

Werkstoffe			
	CPV10	CPV14	CPV18
Grundeinheit Elektrik	Aluminium-Druckguss, Polyamid, Nitrilkautschuk		
Ventilscheiben	Aluminium-Druckguss		
Ventilbaustein 5/3G	Aluminium-Guss, Polyacetal		
Relaisplatte	Polyamid, Messing		
Reserveplatte/Trennplatte	Polyamid		
Endplatten	Aluminium-Druckguss		
Flächenschalldämpfer	Aluminium-Druckguss, Polyethylen		
Pneumatischer Multipol	Aluminium-Knetlegierung		
Schilderträger	Polyacetal, Polyvinylchlorid		
Dichtung	Nitrilkautschuk, Hydrierter Nitrilkautschuk		

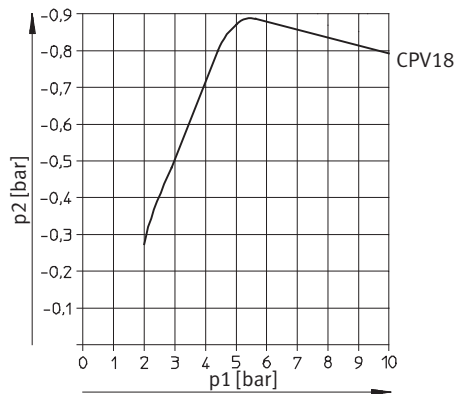
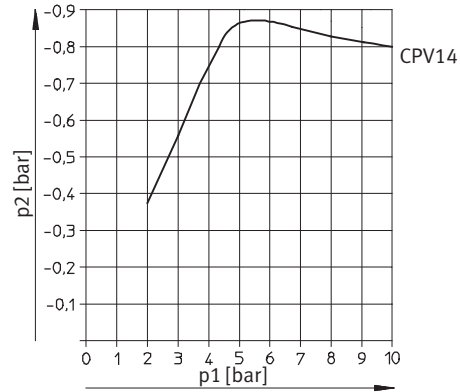
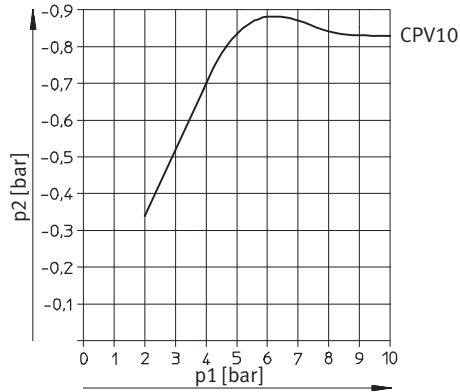
Produktgewicht				
ca. Gewichte	[g]	CPV10	CPV14	CPV18
El. Anschlussplatten mit AS-Interface-Anschluss	• auf CP-Ventilinseln mit 2 Ventilplätzen	85	130	275
	• auf CP-Ventilinseln mit 4 Ventilplätzen	110	175	355
	• auf CP-Ventilinseln mit 8 Ventilplätzen	400	460	–
El. Anschlussplatten mit CP-Anschluss	• auf CP-Ventilinseln mit 4 Ventilplätzen	145	230	375
	• auf CP-Ventilinseln mit 6 Ventilplätzen	180	250	450
	• auf CP-Ventilinseln mit 8 Ventilplätzen	200	300	540
El. Anschlussplatten mit MP-Anschluss	• auf CP-Ventilinseln mit 4 Ventilplätzen	110	170	400
	• auf CP-Ventilinseln mit 6 Ventilplätzen	140	230	425
	• auf CP-Ventilinseln mit 8 Ventilplätzen	165	275	515
Endplatten (2 Stück)		160	280	740
Pneumatischer Multipol	• an CP-Ventilinseln mit 2 Ventilplätzen	120	270	520
	• an CP-Ventilinseln mit 4 Ventilplätzen	165	390	750
	• an CP-Ventilinseln mit 6 Ventilplätzen	225	510	870
	• an CP-Ventilinseln mit 8 Ventilplätzen	270	630	1300
Flächenschalldämpfer		147	234	–
Relaisplatte		35	55	–
Reserveplatte		25	45	90
Trennplatte		25	45	90
Ventilplatten, Vakuumsaugdüsen		70	110	260
Funktionsbaustein: 5/3G-Funktion		46	105	–
Funktionsbaustein: Drosselrückschlagventile		25	54	125

Ventilinsel Typ 10 CPV, Compact Performance

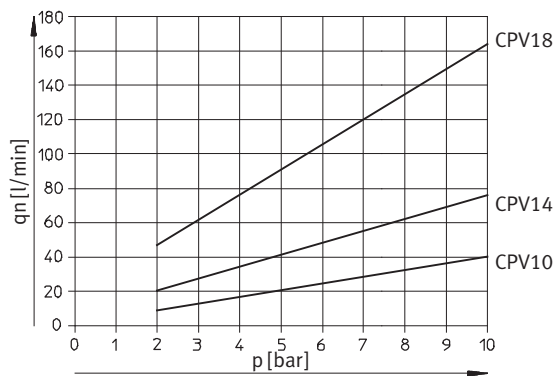
Datenblatt

Vakuumerzeuger

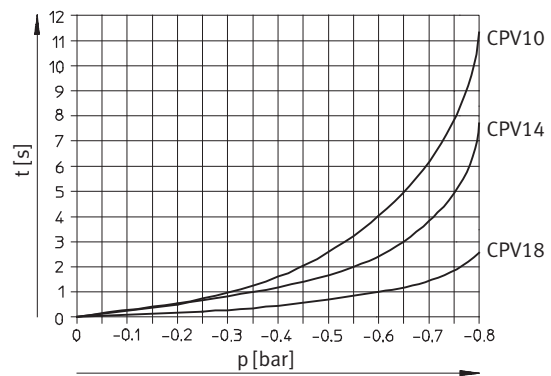
Unterdruck in Abhängigkeit vom Betriebsdruck



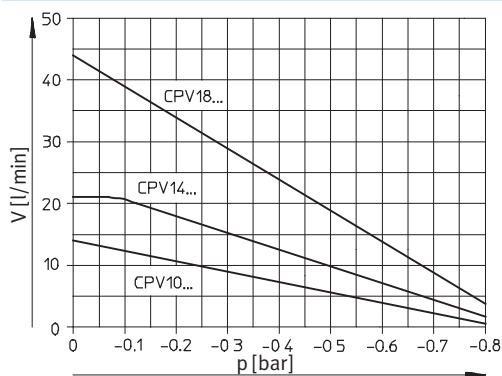
Luftverbrauch in Abhängigkeit vom Betriebsdruck



Evakuierung für ein Volumen von 1 Liter bei P_{nenn}



Saugvermögen in Abhängigkeit vom Unterdruck bei P_{nenn}



Ventilinsel Typ 10 CPV, Compact Performance

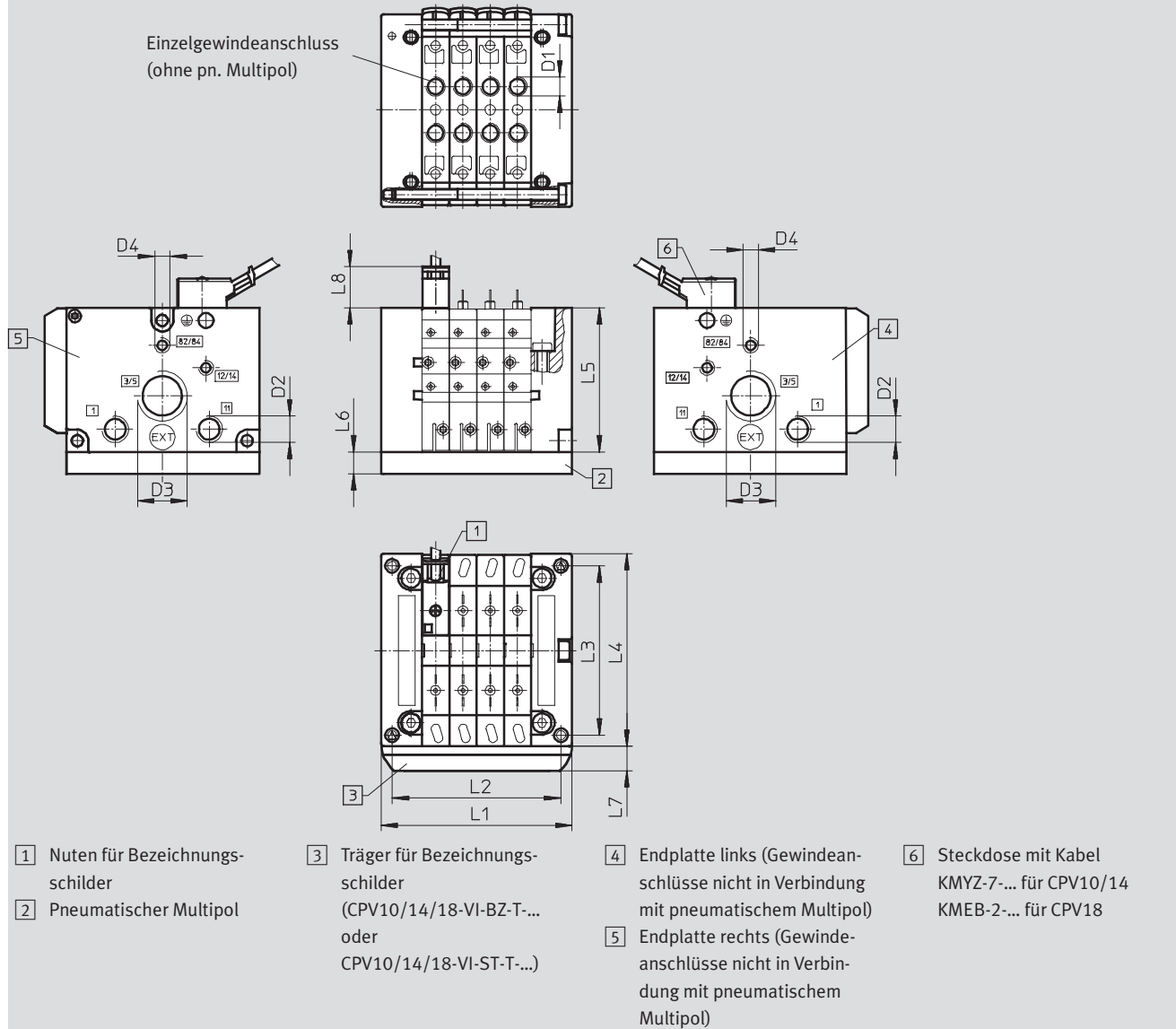
Datenblatt

FESTO

Abmessungen

Download CAD-Daten → www.festo.com

Ventilinsel mit Einzelanschluss – CPV10/14/18



Ventilinsel Typ 10 CPV, Compact Performance

FESTO

Datenblatt

	L1	L2	L3	L4	L5	L6	L7	L8	D1	D2	D3	D4	
CPV10	2fach	50	41,8	62	71	52,8	15	9,5	11,8	M7	G $\frac{1}{8}$	G $\frac{3}{8}$	M5
	3fach	60	51,8										
	4fach	70	61,8										
	5fach	80	71,8										
	6fach	90	81,8										
	7fach	100	91,8										
	8fach	110	101,8										
CPV14	2fach	68	58	78	89	58,8	20	9,5	11,8	G $\frac{1}{8}$	G $\frac{1}{4}$	G $\frac{1}{2}$	G $\frac{1}{8}$
	3fach	82	72										
	4fach	96	86										
	5fach	110	100										
	6fach	124	114										
	7fach	138	128										
	8fach	152	142										
CPV18	2fach	96	85,5	106,5	118	73	20	9,5	21,6	G $\frac{1}{4}$	G $\frac{3}{8}$	G $\frac{1}{2}$	G $\frac{1}{4}$
	3fach	114	103,5										
	4fach	132	121,5										
	5fach	150	139,5										
	6fach	168	157,5										
	7fach	186	175,5										
	8fach	204	193,5										

Ventilinsel Typ 10 CPV, Compact Performance

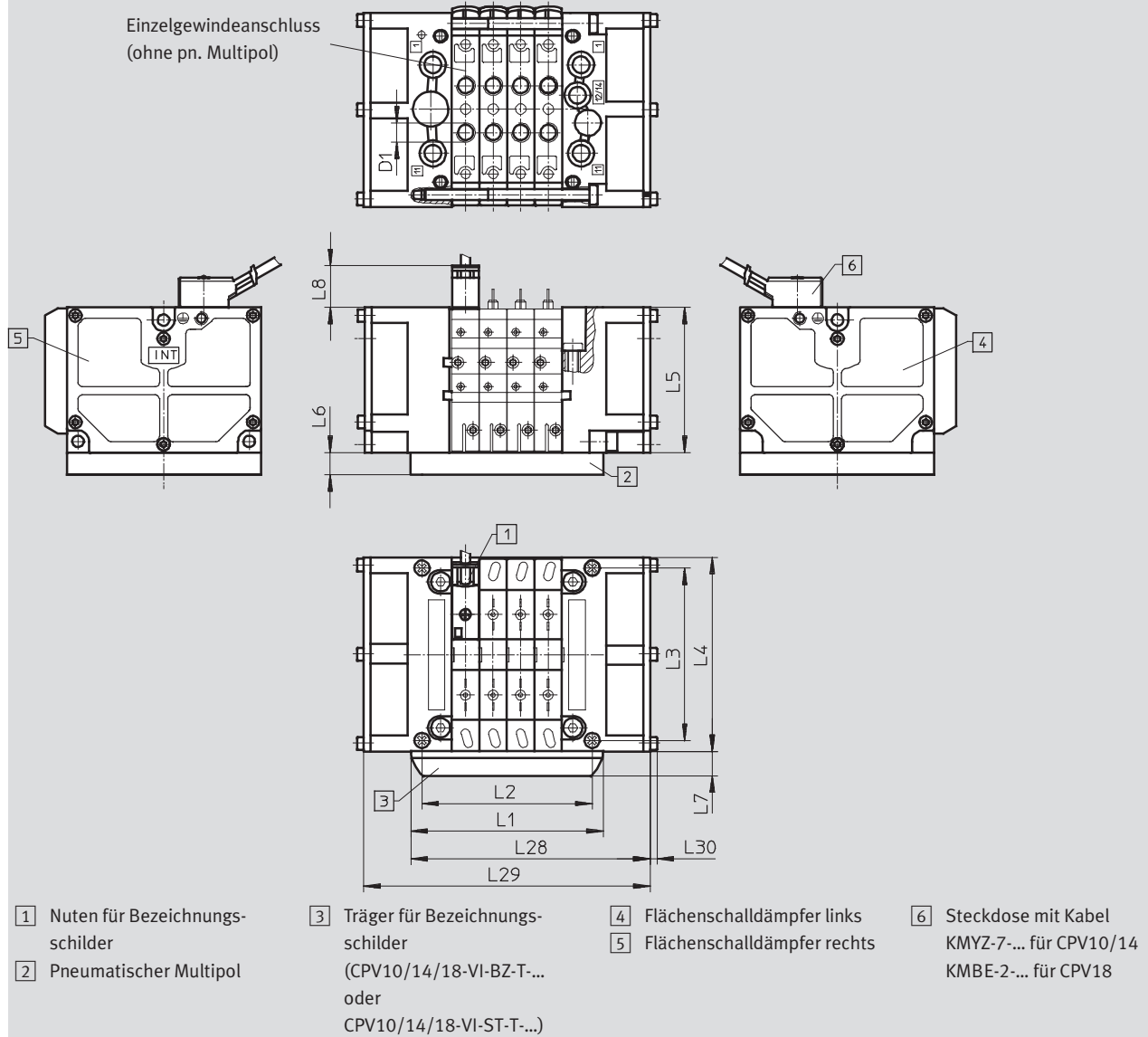
Datenblatt

FESTO

Abmessungen

Download CAD-Daten → www.festo.com

Ventilinsel mit Einzelanschluss und Flächenschalldämpfer – CPV10/14/18



Ventilinsel Typ 10 CPV, Compact Performance

FESTO

Datenblatt

	L1	L2	L3	L4	L5	L6	L7	L8	L28	L29	L30	D1	
CPV10	2fach	50	41,8	62	71	52,8	15	9,5	11,8	67	84	2,5	M7
	3fach	60	51,8							77	94		
	4fach	70	61,8							87	104		
	5fach	80	71,8							97	114		
	6fach	90	81,8							107	124		
	7fach	100	91,8							117	134		
	8fach	110	101,8							127	144		
CPV14	2fach	68	58	78	89	58,8	20	9,5	11,8	85	102	3	G $\frac{1}{8}$
	3fach	82	72							99	116		
	4fach	96	86							113	130		
	5fach	110	100							127	144		
	6fach	124	114							141	158		
	7fach	138	128							155	172		
	8fach	152	142							169	186		
CPV18	2fach	96	85,5	106,5	118	73	20	9,5	21,6	127	158	4,55	G $\frac{1}{4}$
	3fach	114	105,5							145	176		
	4fach	132	121,5							163	194		
	5fach	150	139,5							181	212		
	6fach	168	157,5							199	230		
	7fach	186	175,5							217	248		
	8fach	204	193,5							235	266		

Ventilinsel Typ 10 CPV, Compact Performance

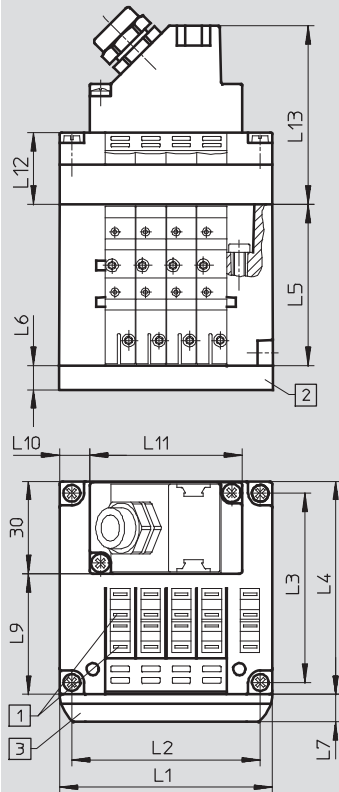
Datenblatt

FESTO

Abmessungen

Download CAD-Daten → www.festo.com

Ventilinsel mit Multipolanschluss – CPV10/14/18



1 Nuten für Bezeichnungsschilder

2 Pneumatischer Multipol

3 Träger für Bezeichnungsschilder (CPV10/14/18-VI-BZ-T... oder CPV10/14/18-VI-ST-T...)

	L1	L2	L3	L4	L5	L6	L7	L9	L10	L11	L12	L13	
CPV10	4fach	70	61,8	62	71	52,8	15	9,5	39,5	10	50	23,5	58,8
	6fach	90	81,8							10	70		
	8fach	110	101,8							20	70		
CPV14	4fach	96	86	78	89	58,8	20	9,5	61,8	23	50	23,5	58,8
	6fach	124	114							27	70		
	8fach	152	142							41	70		
CPV18	4fach	132	121,5	106,5	118	73	20	9,5	88,4	41	50	28	63
	6fach	168	157,5							49	70		
	8fach	204	193,5							67	70		

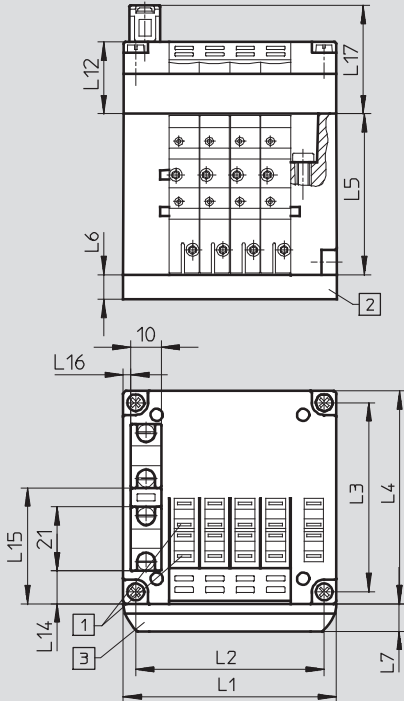
Ventilinsel Typ 10 CPV, Compact Performance

Datenblatt

Abmessungen

Download CAD-Daten → www.festo.com

Ventilinsel mit AS-Interface-Anschluss – CPV10/14/18



- 1 Nuten für Bezeichnungsschilder
- 2 Pneumatischer Multipol
- 3 Träger für Bezeichnungsschilder (CPV10/14/18-VI-BZ-T... oder CPV10/14/18-VI-ST-T...)

		L1	L2	L3	L4	L5	L6	L7	L12	L14	L15	L16	L17
CPV10	2fach	50	41,8	62	71	52,8	15	9,5	-	10,9	38,1	2,5	35,5
	4fach	70	61,8						23,5				
	8fach	110	101,8						-				
CPV14	2fach	68	58	78	89	58,8	20	9,5	-	14	52	5	35,5
	4fach	96	86						23,5				
	8fach	152	142						-				
CPV18	2fach	96	85,5	106,5	118	73	20	9,5	-	27,4	68,2	10,4	40
	4fach	132	121,5						28				
	8fach	204	193,5										

Ventilinsel Typ 10 CPV, Compact Performance

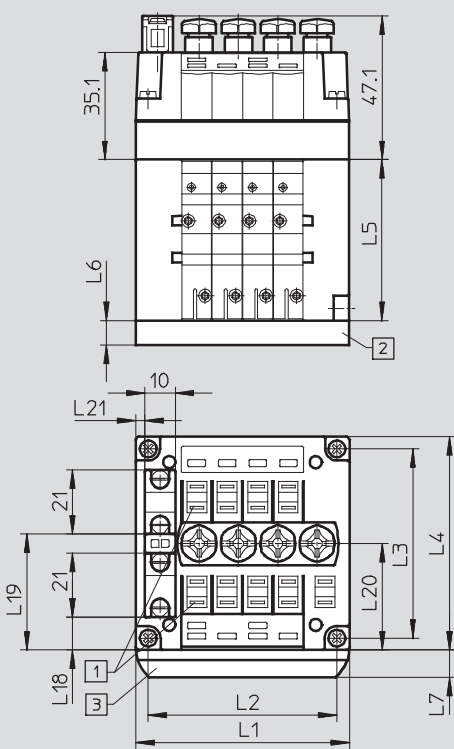
Datenblatt

FESTO

Abmessungen

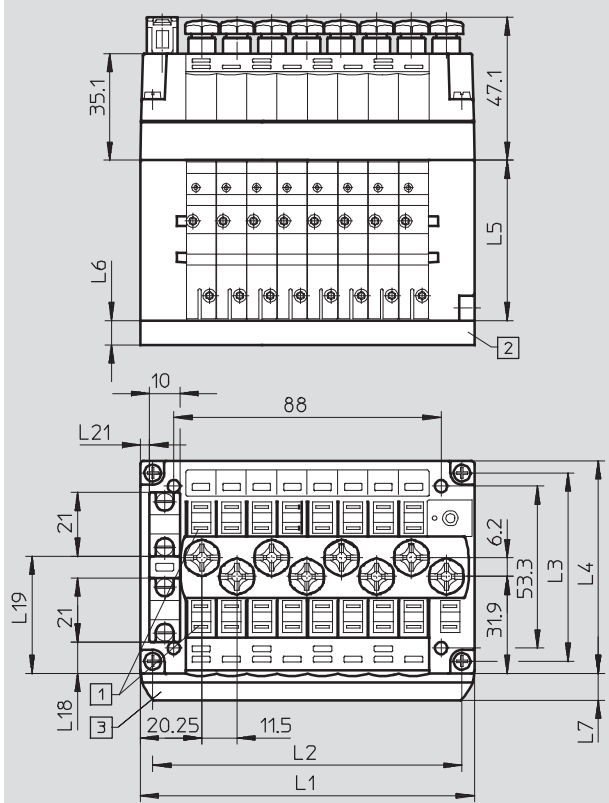
Download CAD-Daten → www.festo.com

Ventilinsel mit AS-Interface-Anschluss und zusätzlichen Eingängen – CPV10/14



- 1 Nuten für Bezeichnungsschilder
- 2 Pneumatischer Multipol
- 3 Träger für Bezeichnungsschilder (CPV10/14/18-VI-BZ-T... oder CPV10/14/18-VI-ST-T...)

Ventilinsel mit AS-Interface-Anschluss und zusätzlichen Eingängen – CPV10



- 1 Nuten für Bezeichnungsschilder
- 2 Pneumatischer Multipol
- 3 Träger für Bezeichnungsschilder (CPV10/14/18-VI-BZ-T... oder CPV10/14/18-VI-ST-T...)

		L1	L2	L3	L4	L5	L6	L7	L18	L19	L20	L21
CPV10	4fach	70	61,8	62	71	52,8	15	9,5	10,9	38,1	35	3
	8fach	110	101,8						10,4	38,6	31,9	
CPV14	4fach	96	86	78	89	58,8	20		18,8	46,8	43,3	5

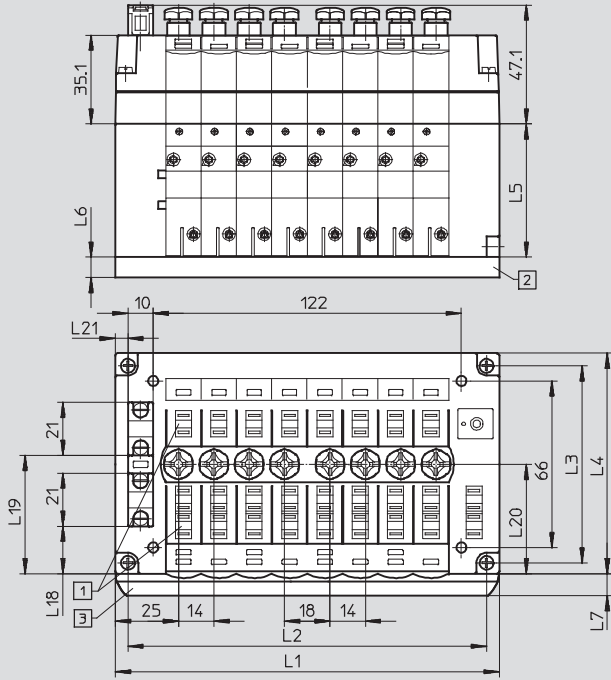
Ventilinsel Typ 10 CPV, Compact Performance

Datenblatt

Abmessungen

Download CAD-Daten → www.festo.com

Ventilinsel mit AS-Interface-Anschluss und zusätzlichen Eingängen CPV14



- 1 Nuten für Bezeichnungsschilder
- 2 Pneumatischer Multipol
- 3 Träger für Bezeichnungsschilder (CPV10/14/18-VI-BZ-T... oder CPV10/14/18-VI-ST-T...)

		L1	L2	L3	L4	L5	L6	L7	L18	L19	L20	L21
CPV14	8fach	152	142	78	89	58,8	20	9,5	18,8	46,8	46,3	5

Ventilinsel Typ 10 CPV, Compact Performance

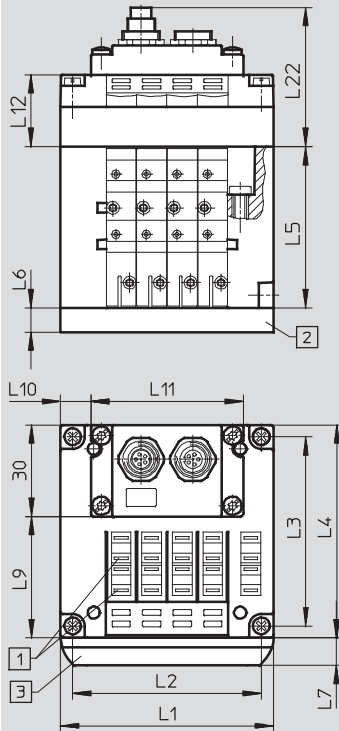
Datenblatt

FESTO

Abmessungen

Download CAD-Daten → www.festo.com

Ventilinsel mit Installationssystem CPI – CPV10/14/18



1 Nuten für Bezeichnungsschilder

2 Pneumatischer Multipol

3 Träger für Bezeichnungsschilder
(CPV10/14/18-VI-BZ-T...
oder
CPV10/14/18-VI-ST-T...)

		L1	L2	L3	L4	L5	L6	L7	L9	L10	L11	L12	L22
CPV10	4fach	70	61,8	62	71	52,8	15	9,5	39,5	10	50	23,5	46
	6fach	90	81,8							10	70		
	8fach	110	101,8							20	70		
CPV14	4fach	96	86	78	89	58,8	20	9,5	61,8	23	50	23,5	46
	6fach	124	114							27	70		
	8fach	152	142							41	70		
CPV18	4fach	132	121,5	106,5	118	73	20	9,5	88,4	41	50	28	50,5
	6fach	168	157,5							49	70		
	8fach	204	193,5							67	70		

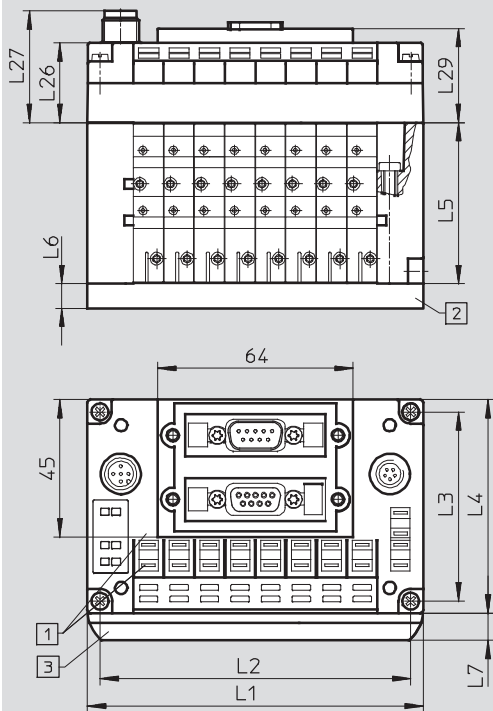
Ventilinsel Typ 10 CPV, Compact Performance

Datenblatt

Abmessungen

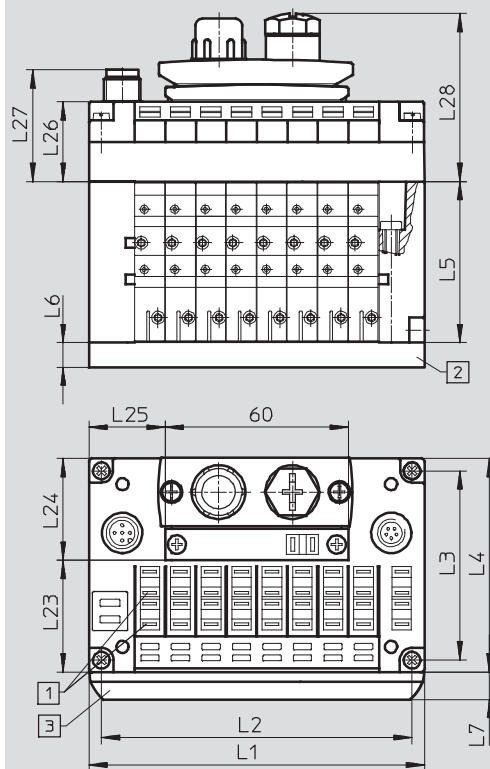
Download CAD-Daten → www.festo.com

Ventilinsel mit Feldbus Direct – CPV10/14/18
Interbus



- 1 Nuten für Bezeichnungsschilder
- 2 Pneumatischer Multipol
- 3 Träger für Bezeichnungsschilder (Typ CPV10/14/18-VI-BZ-T... oder CPV10/14/18-VI-ST-T...)

Ventilinsel mit Feldbus Direct – CPV10/14/18
DeviceNet, CANopen, CC-Link



- 1 Nuten für Bezeichnungsschilder
- 2 Pneumatischer Multipol
- 3 Träger für Bezeichnungsschilder (Typ CPV10/14/18-VI-BZ-T... oder CPV10/14/18-VI-ST-T...)

		L1	L2	L3	L4	L5	L6	L7	L23	L24	L25	L26	L27	L28	L29
CPV10	8fach	110	101,8	62	71	52,8	15	9,5	35,8	34,6	25	26,2	36,7	55,1	30,9
CPV14	8fach	152	142	78	89	58,8	20	9,5	52,8	34,6	46	26,2	36,7	55,1	30,9
CPV18	8fach	204	193,5	106,5	118	73	20	9,5	79,8	36,6	72	31,2	41,7	59,6	35,9

Ventilinsel Typ 10 CPV, Compact Performance

Datenblatt

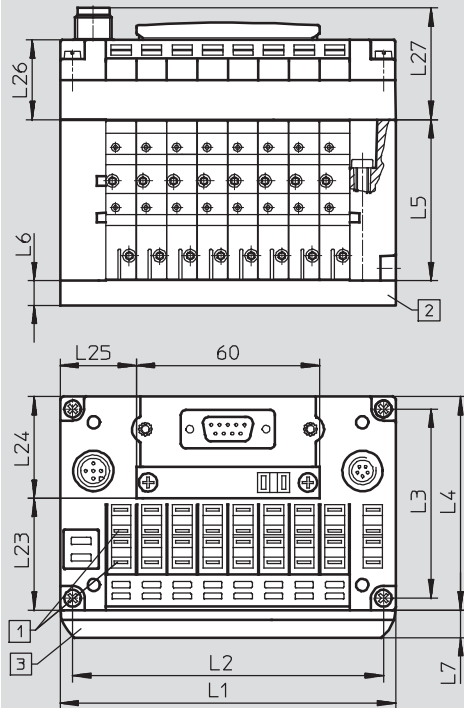
FESTO

Abmessungen

Download CAD-Daten → www.festo.com

Ventilinsel mit Feldbus Direct – CPV10/14/18

Profibus-DP inklusive Festo Feldbus, ABB CS31, Moeller Suconet K



1 Nuten für Bezeichnungsschilder

2 Pneumatischer Multipol

3 Träger für Bezeichnungsschilder
(CPV10/14/18-VI-BZ-T...
oder
CPV10/14/18-VI-ST-T...)

		L1	L2	L3	L4	L5	L6	L7	L23	L24	L25	L26	L27
CPV10	8fach	110	101,8	62	71	52,8	15	9,5	35,5	34,6	25	26,2	36,7
CPV14	8fach	152	142	78	89	58,8	20	9,5	52,8	34,6	46	26,2	36,7
CPV18	8fach	204	193,5	106,5	118	73	20	9,5	79,8	36,6	72	31,2	41,7

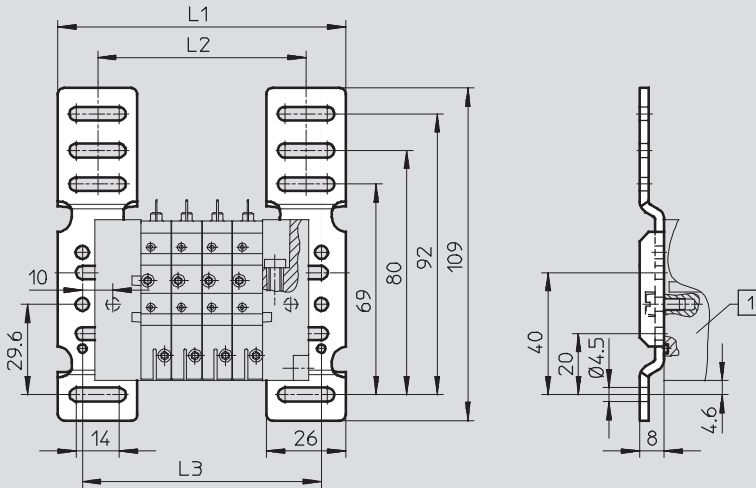
Ventilinsel Typ 10 CPV, Compact Performance

Datenblatt

Abmessungen

Download CAD-Daten → www.festo.com

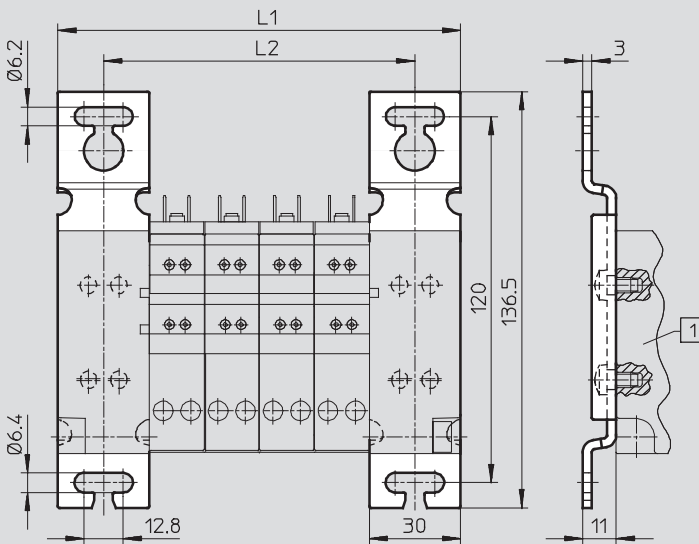
Wandbefestigung CPV10/14-VI-BG-RWL-B für CPV10/14



1 Ventilinsel CPV-...

	CPV10							CPV14						
	2fach	3fach	4fach	5fach	6fach	7fach	8fach	2fach	3fach	4fach	5fach	6fach	7fach	8fach
L1	74	84	94	104	114	124	134	90	104	118	132	146	160	174
L2	48	58	68	78	88	98	108	64	78	92	106	120	134	148
L3	58	68	78	88	98	108	118	74	88	102	116	130	144	158

Wandbefestigung CPV18-VI-BG-RW für CPV18



1 Ventilinsel CPV-...

	CPV18						
	2fach	3fach	4fach	5fach	6fach	7fach	8fach
L1	96	114	132	150	168	186	204
L2	66	84	102	120	138	156	174

Ventilinsel Typ 10 CPV, Compact Performance

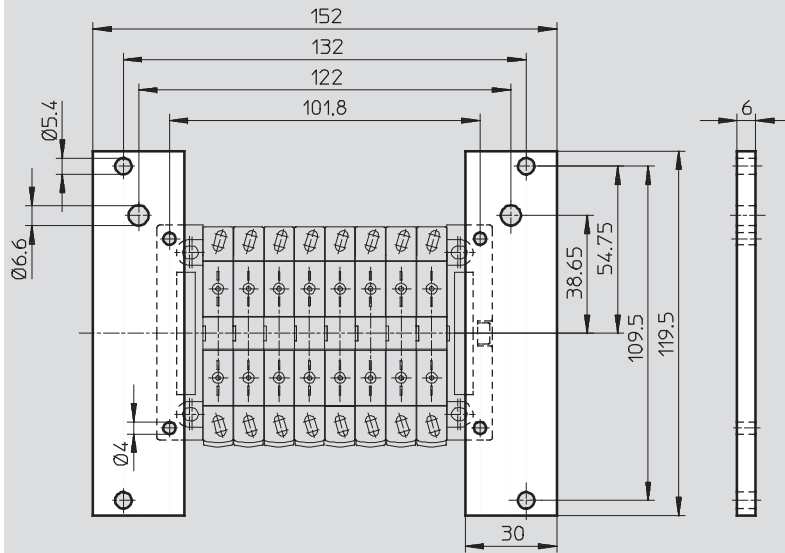
Datenblatt

FESTO

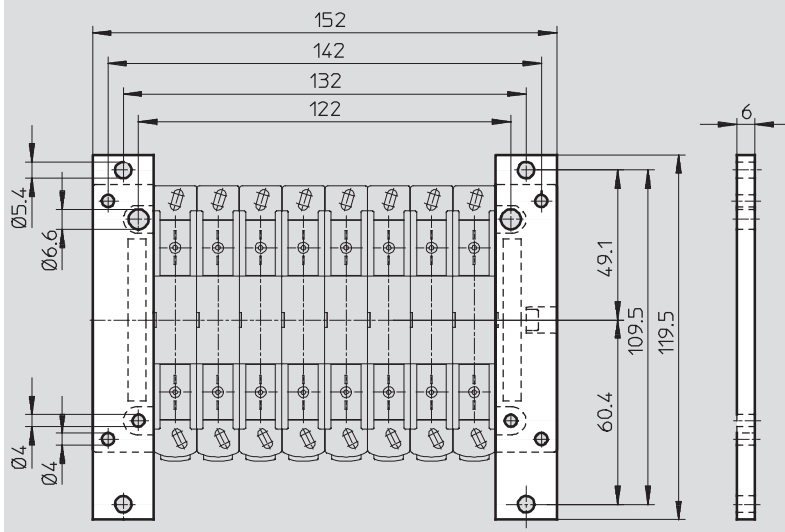
Abmessungen

Download CAD-Daten → www.festo.com

Befestigung CPV10-VI-BG-ET200X für Einzelanschluss und ET200X



Befestigung CPV14-VI-BG-ET200X für Einzelanschluss und ET200X



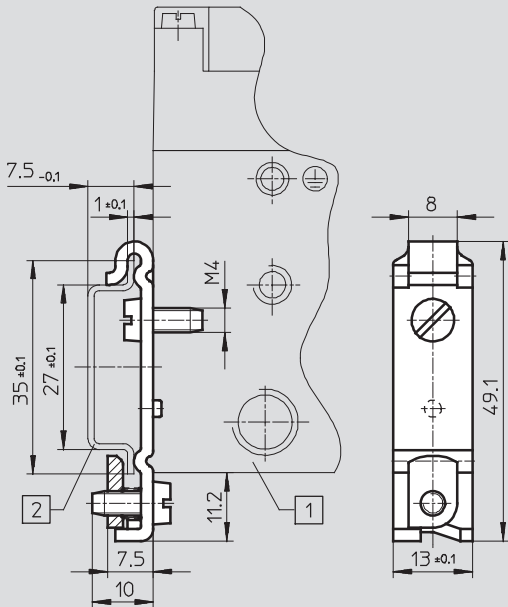
Ventilinsel Typ 10 CPV, Compact Performance

Datenblatt

Abmessungen

Download CAD-Daten → www.festo.com

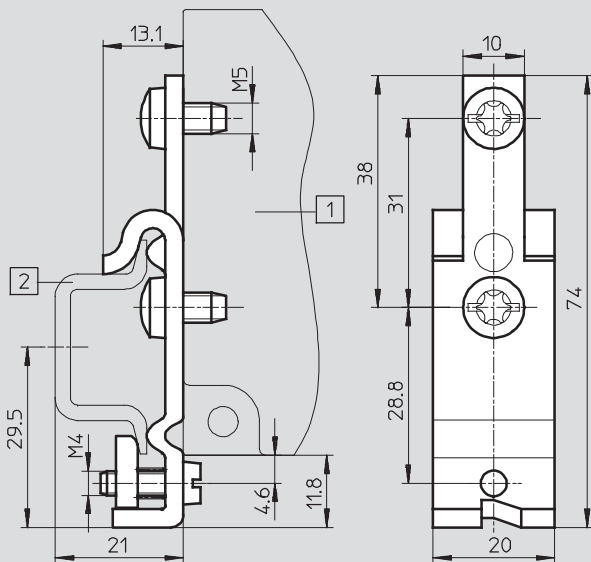
Befestigung für Hutschiennenmontage CPV10/14-VI-BG-NRH-35



1 Ventilinsel CPV10/14

2 Hutschiene nach EN 60715

Befestigung für Hutschiennenmontage CPV18-VI-BG-NRH-35



1 Ventilinsel CPV18

2 Hutschiene nach EN 60715

Ventilinsel Typ 10 CPV, Compact Performance

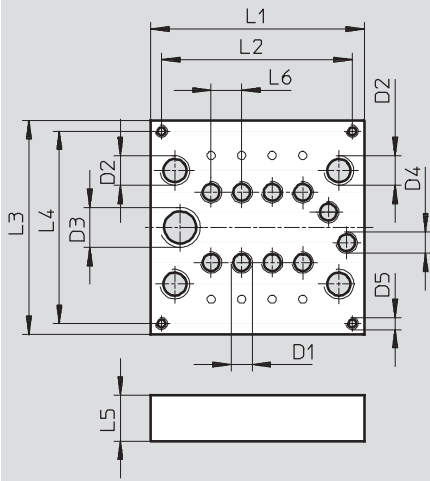
Datenblatt

FESTO

Abmessungen

Download CAD-Daten → www.festo.com

Pneumatischer Multipol – CPV10/14/18



		L1	L2	L3	L4	L5	L6	D1	D2	D3	D4	D5
CPV10	2fach	49,5	42,5	70	63	15	10	M7	G $\frac{1}{8}$	G $\frac{1}{4}$	M7	M4
	4fach	69,5	62,5									
	6fach	89,5	82,5									
	8fach	109,5	102,5									
CPV14	2fach	67,5	53,5	86,6	76,6	20	14	G $\frac{1}{8}$	G $\frac{1}{4}$	G $\frac{3}{8}$	G $\frac{1}{8}$	M4
	4fach	95,5	81,5									
	6fach	123,5	109,5									
	8fach	151,5	137,5									
CPV18	2fach	95,5	87,5	119,6	108	20	18	G $\frac{1}{4}$	G $\frac{3}{8}$	G $\frac{1}{2}$	G $\frac{1}{4}$	M5
	4fach	131	123									
	6fach	167	159									
	8fach	203	195									

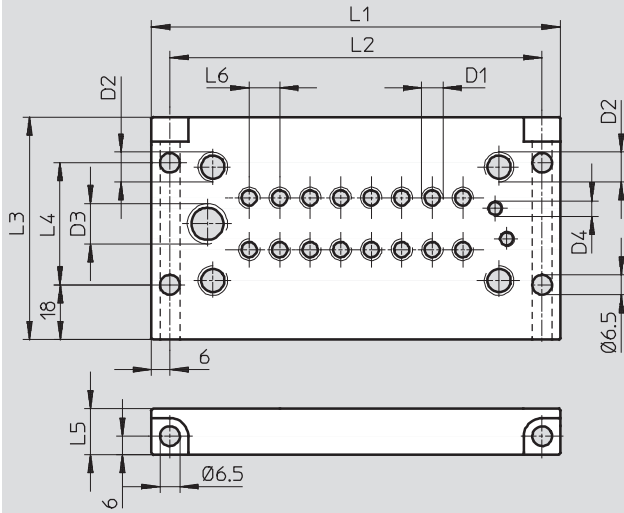
Ventilinsel Typ 10 CPV, Compact Performance

Datenblatt

Abmessungen

Download CAD-Daten → www.festo.com

Pneumatischer Multipol mit Steg – CPV10/14/18



		L1	L2	L3	L4	L5	L6	D1	D2	D3	D4
CPV10	2fach	74	62	73	40	15	10	M7	G $\frac{1}{8}$	G $\frac{1}{4}$	M5
	4fach	94	82								
	6fach	114	102								
	8fach	134	122								
CPV14	2fach	92	80	89	59	20	14	G $\frac{1}{8}$	G $\frac{1}{4}$	G $\frac{3}{8}$	G $\frac{1}{8}$
	4fach	120	108								
	6fach	148	136								
	8fach	176	164								
CPV18	2fach	119	107	118	88	20	18	G $\frac{1}{4}$	G $\frac{3}{8}$	G $\frac{1}{2}$	G $\frac{1}{4}$
	4fach	155	143								
	6fach	191	179								
	8fach	227	215								

Ventilinsel Typ 10 CPV, Compact Performance

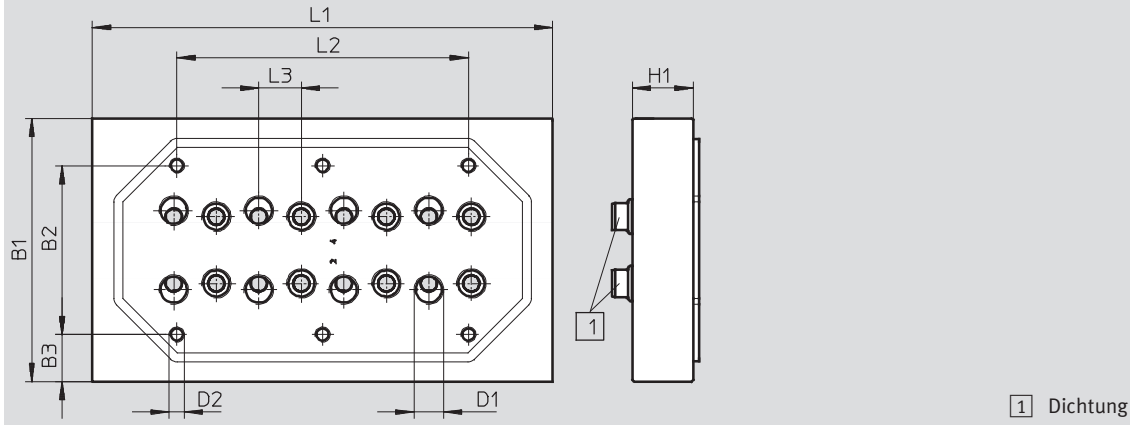
Datenblatt

FESTO

Abmessungen

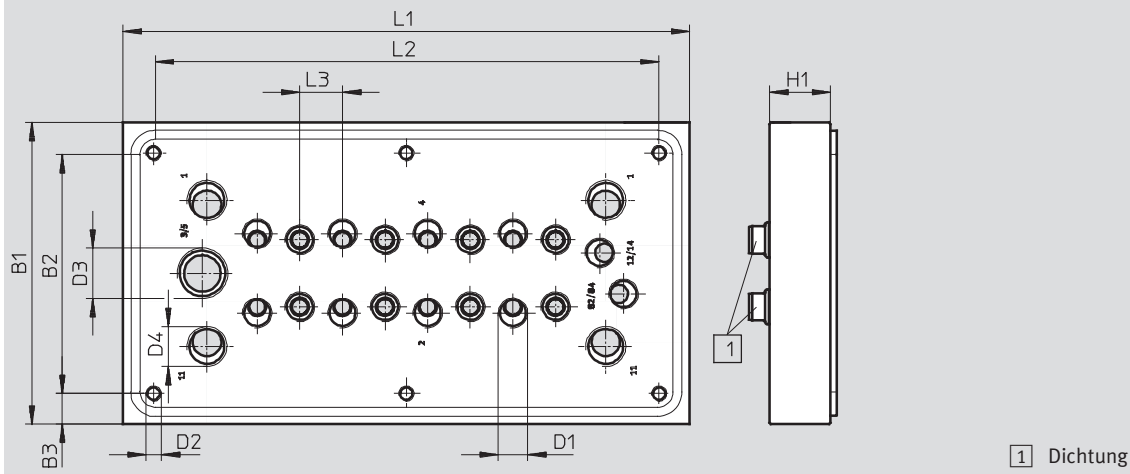
Download CAD-Daten → www.festo.com

Pneumatischer Multipol für Schaltschrankbau, ohne Versorgungsanschlüsse – CPV10/14



		L1	L2	L3	B1	B2	B3	D1	D2	H1
CPV10	2fach	49,5	–	10	70	40	15	M7	M5	10
	4fach	69,5	28							
	6fach	89,5	49							
	8fach	109,5	68							
CPV14	2fach	67,5	13	14	86,6	55,6	15,5	G $\frac{1}{8}$	M5	14
	4fach	95,5	40							
	6fach	123,5	68							
	8fach	151,5	96							

Pneumatischer Multipol für Schaltschrankbau, mit Versorgungsanschlüssen – CPV10/14



		L1	L2	L3	B1	B2	B3	D1	D2	D3	D4	H1
CPV10	2fach	82	62	10	84	64	10	M7	M5	G $\frac{1}{4}$	G $\frac{1}{8}$	15
	4fach	102	82									
	6fach	122	102									
	8fach	142	122									
CPV14	2fach	102	82	14	99	79	10	G $\frac{1}{8}$	M5	G $\frac{3}{8}$	G $\frac{1}{4}$	20
	4fach	130	110									
	6fach	158	138									
	8fach	186	166									

Ventilinsel Typ 10 CPV, Compact Performance

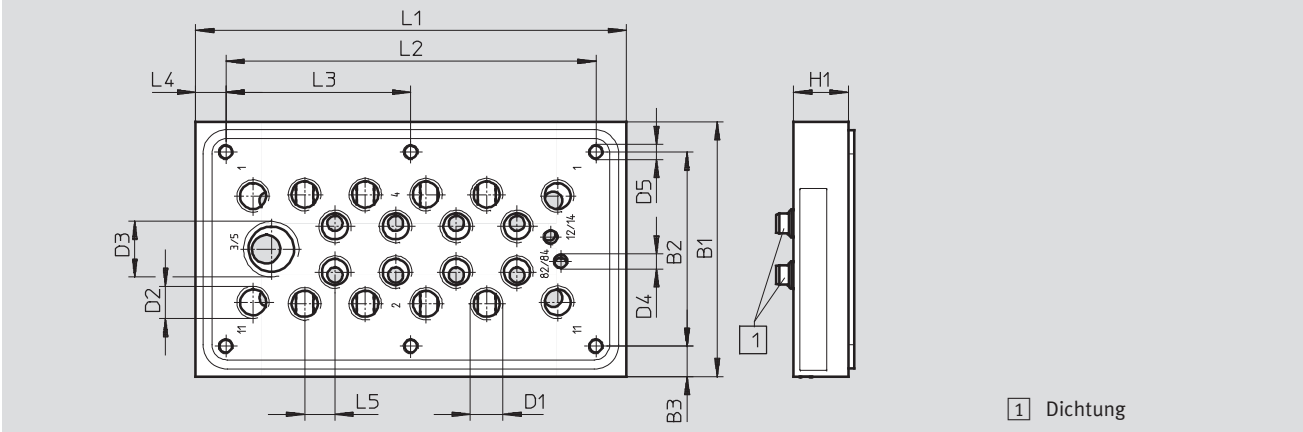
Datenblatt

FESTO

Abmessungen

Download CAD-Daten → www.festo.com

Pneumatischer Multipol für Schaltschrankbau, mit allen Anschlüssen – CPV10



1 Dichtung

	L1	L2	L3	L4	L5	B1	B2	B3	D1	D2	D3	D4	D5	H1	
CPV10	2fach	82	62	-	10	10	84	64	10	G $\frac{1}{8}$	G $\frac{1}{8}$	G $\frac{3}{8}$	M5	M5	18
	4fach	102	82	45,55											
	6fach	122	102	61											
	8fach	142	122	61											

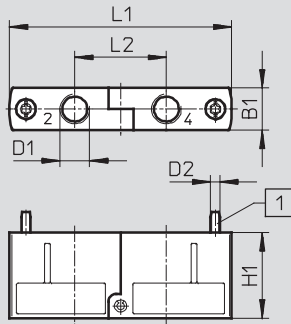
Ventilinsel Typ 10 CPV, Compact Performance

Datenblatt

Abmessungen

Download CAD-Daten → www.festo.com

Ventilbausatz für 5/3-Funktion – CPV10/14

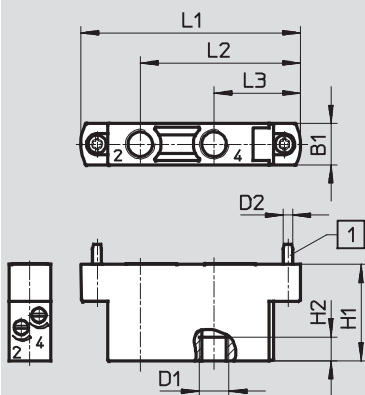


1 Befestigungsschraube lose beigelegt

Typ	B1	D1	D2	H1	L1	L2
CPV10-BS-5/3G-M7	9,9	M7	M2,5	22	55,8	23
CPV14-BS-5/3G-1/8	13,8	G1/8	M3	28	72,8	30

Zusatzfunktion Drosselrückschlagventil – CPV10/14

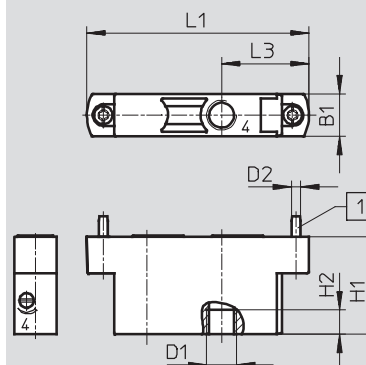
CPV10/14-...-BS-2xGR-...-...



1 Befestigungsschraube lose beigelegt

Zusatzfunktion Drosselrückschlagventil für Vakuum – CPV10/14

CPV-...-BS-2xGRZ-V-...



Typ	B1	D1	D2	H1	H2	L1	L2	L3
CPV10-BS-2xGR-...-M7	9,9	M7	M2,5	26	6	55,8	41,4	22,9
CPV10-BS-2xGRZ-V-...-M7							–	–
CPV14-BS-2xGR-...-1/8	13,8	G1/8	M3	32	8	72,8	53,15	28,65
CPV14-BS-2xGRZ-V-...-1/8							–	–

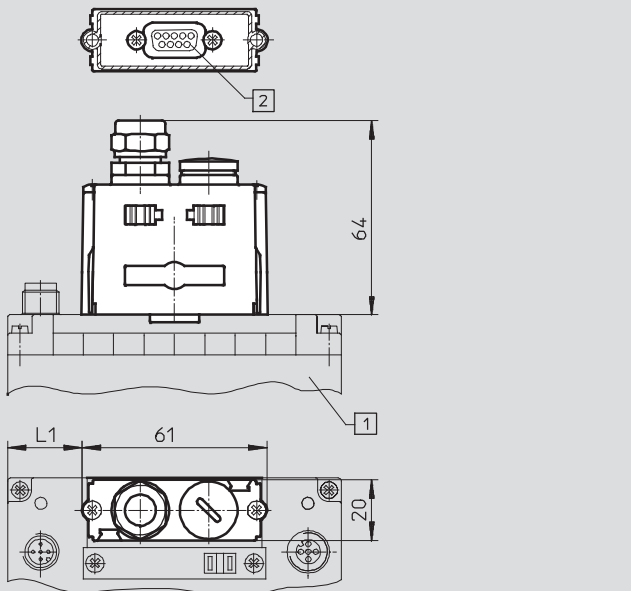
Ventilinsel Typ 10 CPV, Compact Performance

Datenblatt

Abmessungen

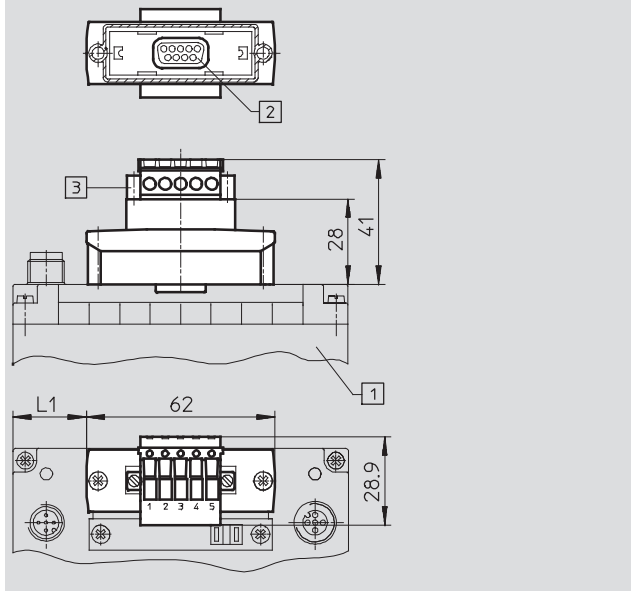
Download CAD-Daten → www.festo.com

Feldbusanschluss FBS-SUB-9-BU-2x4POL



- 1 Ventilinsel mit Feldbus Direct CPV10/14/18 und Feldbusknoten für DeviceNet und CANopen
- 2 Sub-D Dose 9-polig

Feldbusanschluss FBSD-KL-2x5POL



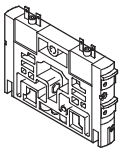
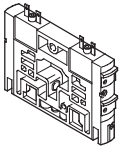
- 1 Ventilinsel mit Feldbus Direct CPV10/14/18 und Feldbusknoten für DeviceNet und CANopen
- 2 Sub-D Dose 9-polig
- 3 Feldbusanschluss FBSD-KL-2x5pol

	CPV10 8fach	CPV14 8fach	CPV18 8fach
L1	24,5	45,5	71,5

	CPV10 8fach	CPV14 8fach	CPV18 8fach
L1	24	45	71

Ventilinsel Typ 10 CPV, Compact Performance

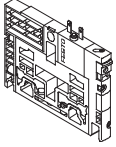
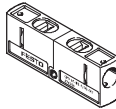
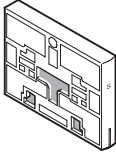
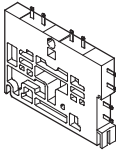
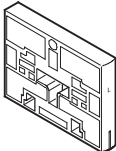
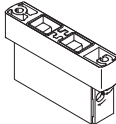
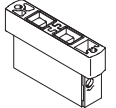
Zubehör

Bestellangaben				
	Code	Ventilfunktion	Teile-Nr.	Typ
Anschlussplattenventil einzeln Baugröße 10/14/18				
	M	5/2-Wegeventil, monostabil, Kolbenschieberventil	161414	CPV10-M1H-5LS-M7
			161360	CPV14-M1H-5LS-1/8
			163190	CPV18-M1H-5LS-1/4
	F	5/2-Wegeventil, monostabil, schnellschaltend, Kolbenschieberventil	187439	CPV10-M11H-5LS-M7
	J	5/2-Wegeventil; bistabil, Kolbenschieberventil	161415	CPV10-M1H-5JS-M7
			161361	CPV14-M1H-5JS-1/8
			163191	CPV18-M1H-5JS-1/4
	N	2x 3/2-Wegeventil, Ruhestellung offen, Kolbenschieberventil	161417	CPV10-M1H-2x3-OLS-M7
			161363	CPV14-M1H-2x3-OLS-1/8
			163188	CPV18-M1H-2x3-OLS-1/4
	C	2 x 3/2-Wegeventil, Ruhestellung geschlossen, Kolbenschieberventil	161416	CPV10-M1H-2x3-GLS-M7
			161362	CPV14-M1H-2x3-GLS-1/8
			163189	CPV18-M1H-2x3-GLS-1/4
	CY	2x 3/2-Wegeventil, Ruhestellung geschlossen, Integrierte Rückstausicherung, Kolbenschieberventil	553260	CPV10-M1H-2x3-GLS-Y-M7
	H	2x 3/2-Wegeventil, 1x Ruhestellung offen, 1x geschlossen, Kolbenschieberventil	176064	CPV10-M1H-30LS-3GLS-M7
			176067	CPV14-M1H-30LS-3GLS-1/8
			176070	CPV18-M1H-30LS-3GLS-1/4
	G	5/3-Wegeventil, Mittelstellung geschlossen, Kolbenschieberventil	176061	CPV18-M1H-5/3GS-1/4
D	2x 2/2-Wegeventil, Ruhestellung geschlossen, Kolbenschieberventil	185880	CPV10-M1H-2x2-GLS-M7	
		185883	CPV14-M1H-2x2-GLS-1/8	
		185886	CPV18-M1H-2x2-GLS-1/4	
I	2x 2/2-Wegeventil, 1x Ruhestellung offen, 1x geschlossen, Kolbenschieberventil	187843	CPV10-M1H-20LS-2GLS-M7	
		187846	CPV14-M1H-20LS-2GLS-1/8	
		187849	CPV18-M1H-20LS-2GLS-1/4	
Anschlussplattenventil einzeln mit Kanaltrennung 1, 11 Baugröße 10/14				
	MK	5/2-Wegeventil (mit Kanaltrennung 1, 11), monostabil, Kolbenschieberventil	553256	CPV10-M1H-5LS-K-M7
			553258	CPV14-M1H-5LS-K-1/8
	JK	5/2-Wegeventil (mit Kanaltrennung 1, 11), bistabil, Kolbenschieberventil	559644	CPV10-M1H-5JS-K-M7
			559651	CPV14-M1H-5JS-K-1/8
	NK	2x 3/2-Wegeventil (mit Kanaltrennung 1, 11), Ruhestellung offen, Kolbenschieberventil	559641	CPV10-M1H-2x3-OLS-K-M7
			559648	CPV14-M1H-2x3-OLS-K-1/8
	CK	2 x 3/2-Wegeventil (mit Kanaltrennung 1, 11), Ruhestellung geschlossen, Kolbenschieberventil	553257	CPV10-M1H-2x3-GLS-K-M7
			553259	CPV14-M1H-2x3-GLS-K-1/8
	HK	2x 3/2-Wegeventil (mit Kanaltrennung 1, 11), 1x Ruhestellung offen, 1x geschlossen, Kolbenschieberventil	559642	CPV10-M1H-30LS-3GLS-K-M7
			559649	CPV14-M1H-30LS-3GLS-K-1/8
	DK	2x 2/2-Wegeventil (mit Kanaltrennung 1, 11), Ruhestellung geschlossen, Kolbenschieberventil	559645	CPV10-M1H-2x2-GLS-K-M7
			559652	CPV14-M1H-2x2-GLS-K-1/8
IK	2x 2/2-Wegeventil (mit Kanaltrennung 1, 11), 1x Ruhestellung offen, 1x geschlossen, Kolbenschieberventil	559646	CPV10-M1H-20LS-2GLS-K-M7	
		559653	CPV14-M1H-20LS-2GLS-K-1/8	

Ventilinsel Typ 10 CPV, Compact Performance

FESTO

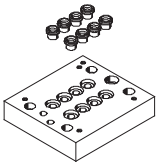
Zubehör

Bestellangaben				
	Code	Benennung	Teile-Nr.	Typ
Vakuumsaugdüse				
	A	Vakuumsaugdüse	185862	CPV10-M1H-V70-M7
			185868	CPV14-M1H-V95-1/8
			185874	CPV18-M1H-V140-1/4
	E	Vakuumsaugdüse mit Abwurfimpuls	185865	CPV10-M1H-VI70-2GLS-M7
			185871	CPV14-M1H-VI95-2GLS-1/8
			185877	CPV18-M1H-VI140-2GLS-1/4
Funktionsbaustein				
	G	Ventilbausatz für Funktion 5/3-Wege geschlossen (in Verbindung mit Ventilscheibe C) für Baugröße 10 und 14	176055	CPV10-BS-5/3G-M7
			176057	CPV14-BS-5/3G-1/8
Trennplatten				
	T	Trennplatte Kanal 1/11 geschlossen	161369	CPV10-DZP
			162551	CPV14-DZP
			163282	CPV18-DZP
	S	Trennplatte Kanal 1/11, 3/5 geschlossen	178678	CPV10-DZPR
			178680	CPV14-DZPR
			184543	CPV18-DZPR
Relaisplatte				
	R	Relaisplatte	174478	CPV10-RP2
			174480	CPV14-RP2
Reserveplatte				
	L	Reserveplatte	161368	CPV10-RZP
			162550	CPV14-RZP
			163283	CPV18-RZP
Zusatzfunktionen für die Ventilplätze				
	P	Drosselrückschlagventil, 2x Zuluft	184140	CPV10-BS-2XGRZZ-M7
			184142	CPV14-BS-2XGRZZ-1/8
	Q	Drosselrückschlagventil, 2x Abluft	184141	CPV10-BS-2XGRAZ-M7
			184143	CPV14-BS-2XGRAZ-1/8
	V	Drosselrückschlagventil für Vakuum	185889	CPV10-BS-GRZ-V-M7
			185891	CPV14-BS-GRZ-V-1/8

Ventilinsel Typ 10 CPV, Compact Performance

Zubehör

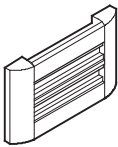
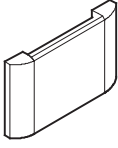
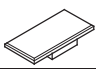
FESTO

Bestellangaben				
	Code	Benennung	Teile-Nr.	Typ
Pneumatischer Multipol				
	M	Pneumatischer Multipol, für Wand-/Maschinenmontage, ohne seitlichem Steg	2-fach	161969 CPV10-VI-P2-M7
			4-fach	161970 CPV10-VI-P4-M7
			6-fach	161971 CPV10-VI-P6-M7
			8-fach	163893 CPV10-VI-P8-M7
			2-fach	163894 CPV14-VI-P2-1/8
			4-fach	163895 CPV14-VI-P4-1/8
			6-fach	163896 CPV14-VI-P6-1/8
			8-fach	163897 CPV14-VI-P8-1/8
			2-fach	165292 CPV18-VI-P2-1/4
			4-fach	165293 CPV18-VI-P4-1/4
			6-fach	165294 CPV18-VI-P6-1/4
			8-fach	165295 CPV18-VI-P8-1/4
			P	Pneumatischer Multipol, für Wand-/Maschinenmontage, mit seitlichem Steg
	4-fach	152421 CPV10-VI-P4-M7-B		
	6-fach	152422 CPV10-VI-P6-M7-B		
	8-fach	152423 CPV10-VI-P8-M7-B		
	2-fach	152424 CPV14-VI-P2-1/8-B		
	4-fach	152425 CPV14-VI-P4-1/8-B		
	6-fach	152426 CPV14-VI-P6-1/8-B		
	8-fach	152427 CPV14-VI-P8-1/8-B		
	2-fach	175632 CPV18-VI-P2-1/4-B		
	4-fach	175634 CPV18-VI-P4-1/4-B		
	6-fach	175636 CPV18-VI-P6-1/4-B		
	8-fach	175638 CPV18-VI-P8-1/4-B		
	GQC	Pneumatischer Multipol mit Dichtring, für Schaltschrankmontage, mit Versorgungsanschlüsse		
			4-fach	538808 CPV10-VI-P4-M7-C
			6-fach	538809 CPV10-VI-P6-M7-C
			8-fach	538810 CPV10-VI-P8-M7-C
			2-fach	539498 CPV14-VI-P2-1/8-C
			4-fach	539499 CPV14-VI-P4-1/8-C
			6-fach	539500 CPV14-VI-P6-1/8-C
			8-fach	539501 CPV14-VI-P8-1/8-C
	GQD	Pneumatischer Multipol mit Dichtring, für Schaltschrankmontage, ohne Versorgungsanschlüsse	2-fach	538811 CPV10-VI-P2-M7-D
4-fach			538812 CPV10-VI-P4-M7-D	
6-fach			538813 CPV10-VI-P6-M7-D	
8-fach			538814 CPV10-VI-P8-M7-D	
2-fach			539502 CPV14-VI-P2-1/8-D	
4-fach			539503 CPV14-VI-P4-1/8-D	
6-fach			539504 CPV14-VI-P6-1/8-D	
8-fach			539505 CPV14-VI-P8-1/8-D	
GQE	Pneumatischer Multipol mit Dichtring, für Schaltschrankmontage, mit allen Anschlüssen	2-fach	566709 CPV10-VI-P2-1/8-C	
		4-fach	566710 CPV10-VI-P4-1/8-C	
		6-fach	566711 CPV10-VI-P6-1/8-C	
		8-fach	566712 CPV10-VI-P8-1/8-C	

Ventilinsel Typ 10 CPV, Compact Performance

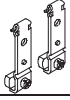
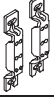
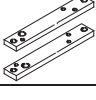
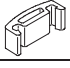
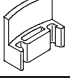
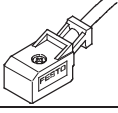
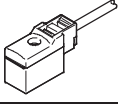
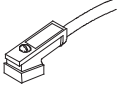
FESTO


Zubehör

Bestellangaben			
	Code	Benennung	Teile-Nr. Typ
Schilderträger			
	Z	Schilderträger für Bezeichnungsschilder	162560 CPV10-VI-BZ-T-2
			162561 CPV10-VI-BZ-T-3
			162562 CPV10-VI-BZ-T-4
			162563 CPV10-VI-BZ-T-5
			162564 CPV10-VI-BZ-T-6
			162565 CPV10-VI-BZ-T-7
			162566 CPV10-VI-BZ-T-8
			162567 CPV14-VI-BZ-T-2
			162568 CPV14-VI-BZ-T-3
			162569 CPV14-VI-BZ-T-4
			162570 CPV14-VI-BZ-T-5
			162571 CPV14-VI-BZ-T-6
			162572 CPV14-VI-BZ-T-7
			162573 CPV14-VI-BZ-T-8
			163293 CPV18-VI-BZ-T-2
			163294 CPV18-VI-BZ-T-3
			163295 CPV18-VI-BZ-T-4
			163296 CPV18-VI-BZ-T-5
			163297 CPV18-VI-BZ-T-6
			163298 CPV18-VI-BZ-T-7
163299 CPV18-VI-BZ-T-8			
	T	Schilderträger für Bezeichnungsschilder, transparent	194066 CPV10-VI-ST-T-2
			194067 CPV10-VI-ST-T-3
			194068 CPV10-VI-ST-T-4
			194069 CPV10-VI-ST-T-5
			194070 CPV10-VI-ST-T-6
			194071 CPV10-VI-ST-T-7
			194072 CPV10-VI-ST-T-8
			194073 CPV14-VI-ST-T-2
			194074 CPV14-VI-ST-T-3
			194075 CPV14-VI-ST-T-4
			194076 CPV14-VI-ST-T-5
			194077 CPV14-VI-ST-T-6
			194078 CPV14-VI-ST-T-7
			194079 CPV14-VI-ST-T-8
			194080 CPV18-VI-ST-T-2
			194081 CPV18-VI-ST-T-3
			194082 CPV18-VI-ST-T-4
			194083 CPV18-VI-ST-T-5
194084 CPV18-VI-ST-T-6			
194085 CPV18-VI-ST-T-7			
194086 CPV18-VI-ST-T-8			
Bezeichnungsschilder			
	-	6x10 mm im Rahmen, 64 Stück	18576 IBS 6x10
		9x20 mm im Rahmen, 20 Stück (nur CPV18)	18182 IBS 9x20

Ventilinsel Typ 10 CPV, Compact Performance

Zubehör

Bestellangaben				
	Code	Benennung		Teile-Nr. Typ
Befestigung				
	H	Befestigung für Hutschiene		162556 CPV10/14-VI-BG-NRH-35
	W	Befestigung für Wandmontage		163292 CPV18-VI-BG-RW
	U			
	X	Befestigung für Einzelanschluss und ET200X (im Lieferumfang enthalten)		165801 CPV10-VI-BG-ET200X
				165803 CPV14-VI-BG-ET200X
Handhilfsbetätigung				
	-	Sperrclip (für Handhilfsbetätigung), nicht lösbar		526203 CPV10/14-HS
				526204 CPV18-HS
	V	Sperrclip (Abdeckung für Handhilfsbetätigung), nicht lösbar		530055 CPV10/14-HV
				530056 CPV18-HV
Relaisplatte				
	K	Anschlussleitung Relaisplatte	2,5 m	165612 KRP-1-24-2,5
	L		5 m	165613 KRP-1-24-5
Steckdosenleitung für Einzelanschluss, elektrisch				
	D	für CPV10/14	2,5 m	193683 KMYZ-7-24-2,5-LED-PUR
	E		5 m	193685 KMYZ-7-24-5-LED-PUR
	F		10 m	196070 KMYZ-7-24-10-LED-PUR
Steckdosenleitung für Einzelanschluss, elektrisch				
	D	für CPV18	2,5 m	174844 KMEB-2-24-2,5-LED
	E		5 m	174845 KMEB-2-24-5-LED

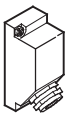
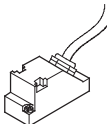
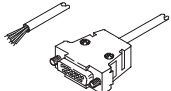
 Hinweis

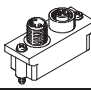
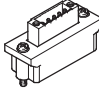
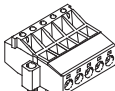
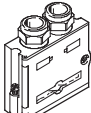
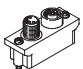


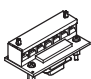
Anschlussleitung sind fertig konfektioniert. Sie enthalten eine Schutzbeschaltung sowie eine LED zur Anzeige des Schaltzustands.

Ventilinsel Typ 10 CPV, Compact Performance

FESTO

Zubehör

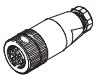



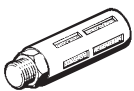
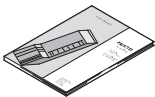
Bestellangaben					
	Code	Benennung			Teile-Nr. Typ
Multipolkabel					
	Y	Steckdose (Sub-D Stecker crimpbar), selbstkonfektionierbar	9-polig		18708 SD-SUB-D-BU9
			25-polig		18709 SD-SUB-D-BU25
	R	Anschlussleitung, IP65, Polyvinylchlorid	9-polig	5 m	18698 KMP3-9P-08-5
			25-polig		18624 KMP3-25P-16-5
	S		9-polig	10 m	18579 KMP3-9P-08-10
			25-polig		18625 KMP3-25P-16-10
	-	Anschlussleitung, IP65, Polyurethan (für Schleppketten geeignet)	9-polig	5 m	193014 KMP4-9P-5-PUR
			25-polig		193018 KMP4-25P-5-PUR
	-		9-polig	10 m	193015 KMP4-9P-10-PUR
			25-polig		193019 KMP4-25P-10-PUR
	-	Anschlussleitung, IP65, Polyvinylchlorid (für Schleppketten geeignet)	9-polig	5 m	193012 KMP4-9P-5-PVC
			25-polig		193016 KMP4-25P-5-PVC
9-polig			10 m	193013 KMP4-9P-10-PVC	
25-polig				193017 KMP4-25P-10-PVC	
	-	Anschlussleitung, IP40, Polyvinylchlorid nur für CPV10/14/18	9-polig	2,5 m	531184 KMP6-09P-8-2,5
			25-polig		530046 KMP6-25P-20-2,5
			9-polig	5 m	531185 KMP6-09P-8-5
			25-polig		530047 KMP6-25P-20-5
			9-polig	10 m	531186 KMP6-09P-8-10
			25-polig		530048 KMP6-25P-20-10

Bestellangaben					
	Code	Benennung			Teile-Nr. Typ
Feldbusanschluss für Feldbus Direct					
	GA	Dose gerade, Sub-D 9-polig für DeviceNet/CANopen, Stecker/Dose M12 5-polig, IP65			525632 FBA-2-M12-5POL
	GB	Dose gerade, Sub-D 9-polig für DeviceNet/CANopen, Stecker 5-polig, IP40			525634 FBA-1-SL-5POL
		Dose gewinkelt 5-polig für DeviceNet/CANopen, Schraubklemme 5-polig, IP20			525635 FBSD-KL-2x5POL
	GD	Stecker 9-polig, Sub-D für DeviceNet/CANopen, IP65			197960 FBS-SUB-9-BU-2x4POL
	GE	Stecker Sub-D, IP65, 9-polig für Profibus DP			532216 FBS-SUB-9-GS-DP-B
	GI	Dose 9-polig, Sub-D für Interbusknoten CPX und CPV			532218 FBS-SUB-9-BU-IB-B
		Stecker 9-polig, Sub-D für Interbusknoten CPX und CPV			532217 FBS-SUB-9-GS-IB-B
GM	Stecker 9-polig, Sub-D, für CC-Link CPX und CPV, IP65			532220 FBS-SUB-9-GS-2x4POL-B	
	GF	Busanschluss 2x M12 Adapter (B-kodiert, ReverseKey) für Profibus DP			533118 FBA-2-M12-5POL-RK
	-	Dose M12x1, 5-polig, gerade zum Selbstkonfektionieren einer Verbindungsleitung für FBA-2-M12-5POL-RK			1067905 NECU-M-B12G5-C2-PB
	-	Stecker M12x1, 5-polig, gerade zum Selbstkonfektionieren einer Verbindungsleitung für FBA-2-M12-5POL-RK			1066354 NECU-M-S-B12G5-C2-PB
	GL	Stecker gerade, Sub-D 9-polig, Schraubklemme 5-polig, IP20			197962 FBA-1-KL-5POL

Ventilinsel Typ 10 CPV, Compact Performance

Zubehör

FESTO

Bestellangaben				
Benennung			Teile-Nr.	Typ
Betriebsspannungsanschluss für Feldbus Direct				
	Dose gerade	M12, 4-polig, PG7, IP65	18497	FBSD-GD-7
		M12, 4-polig, PG9, IP65	18495	FBSD-GD-9
	Winkeldose	M12, 4-polig, PG7, IP65	18524	FBSD-WD-7
		M12, 4-polig, PG9, IP65	18525	FBSD-WD-9
Blindstopfen				
	Blindstopfen		3843	B-M5
			174309	B-M7
			3568	B-1/8
			3569	B-1/4
			3570	B-3/8
			3571	B-1/2
Steckverschraubung				
	Steckverschraubung		153015	QS-1/8-8-I
			153018	QS-1/4-10-I
			153020	QS-3/8-12-I
			153317	QSM-M5-6-I
			153321	QSM-M7-6-I
Schalldämpfer				
	Schalldämpfer		4645	U-M5
			6841	U-1/8-B
			6842	U-1/4-B
			6843	U-3/8-B
			6844	U-1/2-B
			161418	UC-M7
Anwenderdokumentation				
	Beschreibung CPV-Pneumatik	deutsch	165100	P.BE-CPV-DE
		englisch	165200	P.BE-CPV-EN
		französisch	165130	P.BE-CPV-FR
		italienisch	165160	P.BE-CPV-IT
		spanisch	165230	P.BE-CPV-ES
		schwedisch	165260	P.BE-CPV-SV