

Drucksensoren SPAB, mit Anzeige

FESTO



Drucksensoren SPAB

Merkmale

FESTO

Auf einen Blick

SPAB

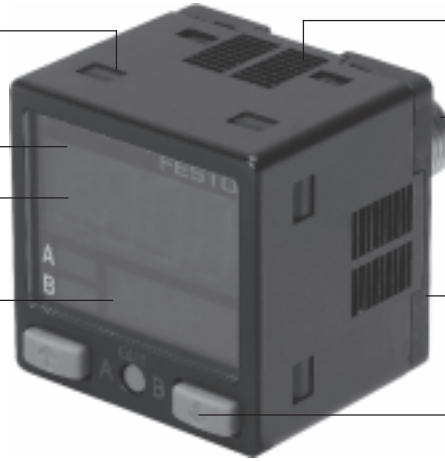
- Steckerausführung, Stecker M8x1
- Kabelausführung

mehrfarbiges Display, zweigeteilt

Alphanummerische Druckanzeige

Darstellbare Einheiten:

- bar
- inchH₂O
- inchHG
- Kg/cm²
- kPa
- mmHg
- psi



Kompakte Bauform
30 x 30 mm

Länderspezifische Druck-
anschlüsse:

- G $\frac{1}{8}$
- R $\frac{1}{8}$
- NPT $\frac{1}{8}$ -27

Wand oder Fronttafel-
montage

Hoher Bedienkomfort durch
intuitive Bedienführung

Produktbeschreibung

Der Drucksensor SPAB ist mit seinen vielfältigen Anschluss- und Konfigurationsmöglichkeiten und dank seiner geringen Baugröße in allen Branchen einsetzbar. Schaltpunkteinstellungen werden via Schaltzustandsanzeige sowie farblicher Umschaltung des Anzeigewertes hervorgehoben. Einmal programmiert lassen sich die Einstellungen auf weitere Drucksensoren SPAB übertragen.

Hauptanwendungen

- Druck-/Vakuumabfragen
- Light assembly
- Wo platzsparende Druckmessungen mit Visualisierung und einer begrenzten Robustheit erforderlich sind
- Einfache Erkennung des Anlagenzustandes durch eindeutige farbliche Schaltzustandserkennung

Merkmale

- Druckmessbereich –1 ... +1 oder 0 ... 10 bar
- Messung von Relativdruck
- Druckanschluss G $\frac{1}{8}$, R $\frac{1}{8}$ oder NPT $\frac{1}{8}$ -27
- Schaltausgang PNP, NPN und Analogausgang
- zweigeteiltes, mehrfarbiges Display
- Kopierfunktion (Einstellungen können von Gerät zu Gerät übertragen werden)
- Einfachste Inbetriebnahme durch intuitive Bedienung
- Kompakte Bauform 30x30 mm

Drucksensoren SPAB, mit Anzeige

Lieferübersicht

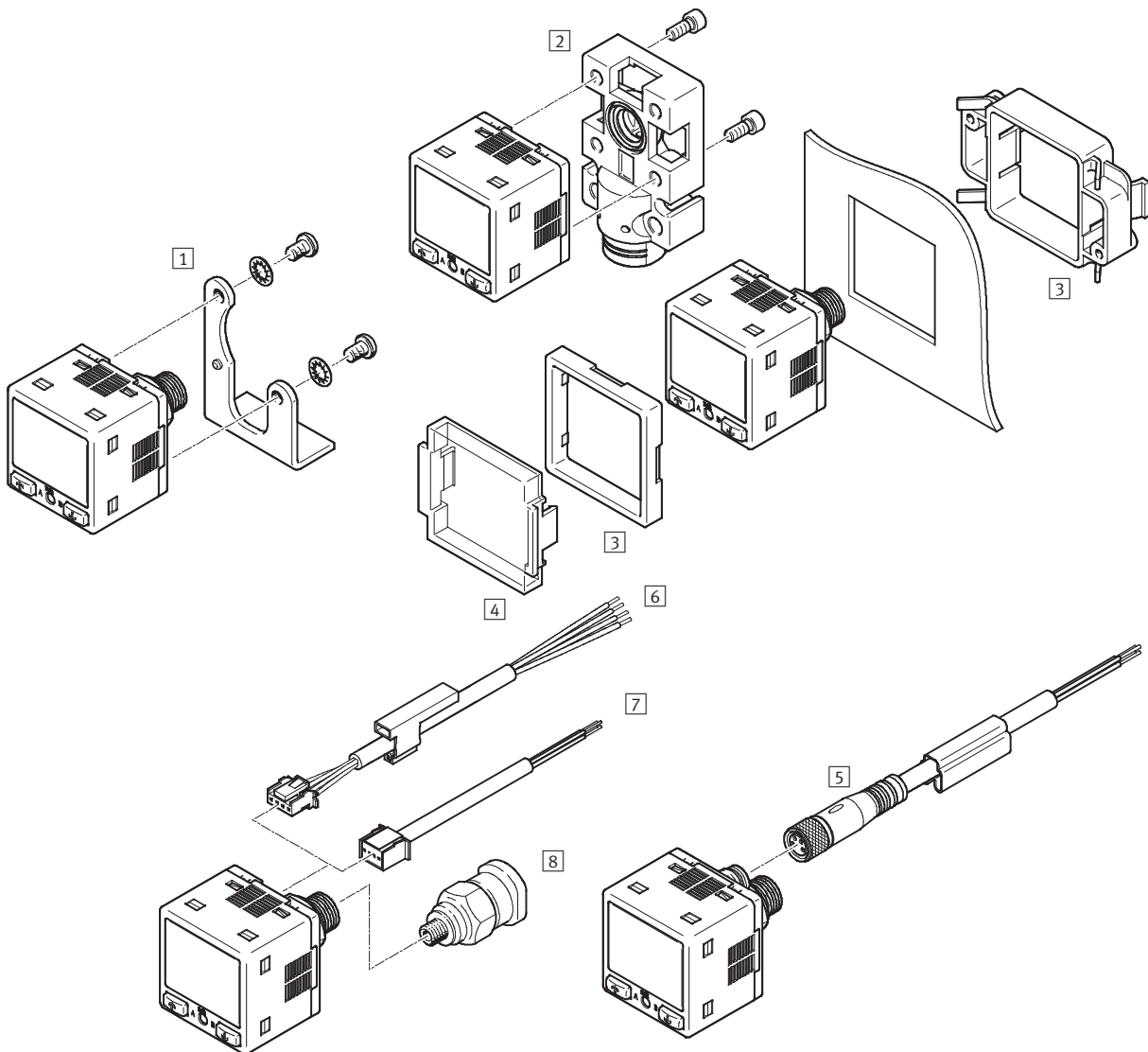
FESTO

Lieferübersicht							
Messverfahren	Messgröße	Druckmessbereich [bar]	Schaltfunktion	Pneumatischer Anschluss		Elektrischer Ausgang	
				Außengewinde	Innengewinde	digital	analog
Piezoresistiver Drucksensor mit Anzeige	1x Relativdruck	-1 ... +1 oder 0 ... 10	Frei programmierbar	G $\frac{1}{8}$, R $\frac{1}{8}$ oder NPT $\frac{1}{8}$ -27	M5	1x PNP	1 ... 5 V
						2x PNP	-
						1x NPN	1 ... 5 V
						2x NPN	-

Drucksensoren SPAB, mit Anzeige

Peripherieübersicht

FESTO

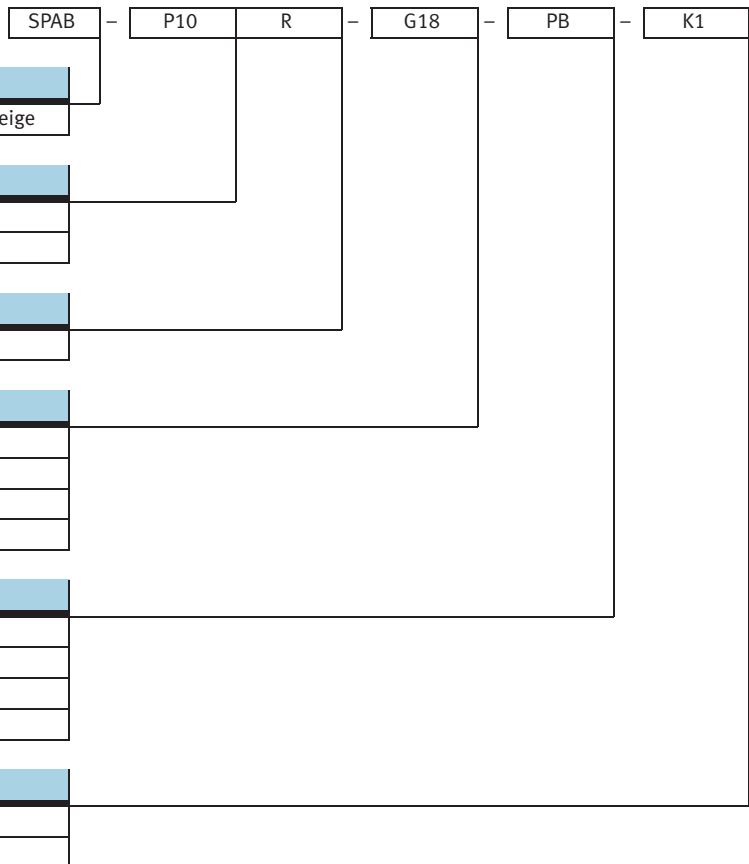


Zubehör	→ Seite/ Internet
1 Befestigungswinkel SAMH-...-A	10
2 Adapterplatte SASF für Drucksensor SPAB-...-F	11
3 Fronttafel-Einbausatz SAMH-...-F	10
4 Schutzhaube SACC	10

Zubehör	→ Seite/ Internet
5 Verbindungsleitung NEBU-M8	12
6 Verbindungsleitung NEBS-L1G4	12
7 Verbindungsleitung NEBU-L1G4	12
8 Steckverschraubung QSM-M5	12

Drucksensoren SPAB, mit Anzeige

Typenschlüssel



Typ	
SPAB	Piezoresistiver Drucksensor mit mehrfarbiger Anzeige

Druckmessbereich [bar]	
B2	-1 ... +1
P10	0 ... 10

Druckeingang	
R	Relativdruck

Pneumatischer Anschluss	
G18	Außengewinde G1/8 und Innengewinde M5
R18	Außengewinde R1/8 und Innengewinde M5
N18	Außengewinde NPT1/8-27 und Innengewinde M5
F	Innengewinde M5

Elektrischer Ausgang	
2P	2 Schaltausgänge PNP
2N	2 Schaltausgänge NPN
PB	1 Schaltausgang PNP, 1 Analogausgang 1 ... 5 V
NB	1 Schaltausgang NPN, 1 Analogausgang 1 ... 5 V

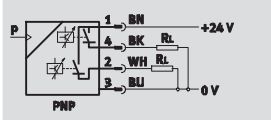
Elektrischer Anschluss	
K1	Kabel, 2,5 m (im Lieferumfang enthalten)
M8	Stecker M8x1

Drucksensoren SPAB, mit Anzeige

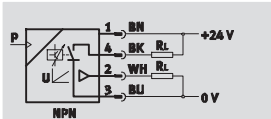
Datenblatt

Funktion

z.B. Schaltausgang 2x PNP



z.B. Schaltausgang NPN,
Analogausgang



- - Spannung
12 ... 24 V DC

- - Druck
-1 ... +10 bar

- - Temperaturbereich
-10 ... +50°C



Allgemeine Technische Daten		
Typ SPAB	-B2	-P10
Allgemein		
Zulassung	c UL us - Listed (OL) C-Tick	
CE-Zeichen (siehe Konformitätserklärung)	nach EU-EMV-Richtlinie ¹⁾	
Werkstoff-Hinweis	LABS-haltige Stoffe enthalten RoHS konform	
Eingangssignal/Messelement		
Messgröße	Relativdruck	
Messverfahren	Piezoresistiver Drucksensor mit Anzeige	
Druckmessbereich [bar]	-1 ... +1	0 ... 10
Überlastbereich [bar]	5	15
Betriebsmedium	gefilterte, nicht geölte Druckluft, Filterfeinheit 40 µm	
Umgebungstemperatur [°C]	-10 ... +50	

1) Bitte entnehmen Sie den Nutzungsbereich der EG-Konformitätserklärung: www.festo.com → Support → Anwenderdokumentation.
Im Falle von Nutzungsbeschränkungen der Geräte in Wohn-, Geschäfts- und Gewerbebereichen, sowie Kleinbetrieben, können weitere Maßnahmen zur Reduzierung der Störaussendung erforderlich sein.

Elektrische Daten								
Typ SPAB	-B2				-P10			
Elektrischer Ausgang	2P	2N	PB	NB	2P	2N	PB	NB
Schaltausgang ¹⁾								
Schaltausgang	2x PNP	2x NPN	PNP	NPN	2x PNP	2x NPN	PNP	NPN
Schaltfunktion	frei programmierbar							
Schaltelementfunktion	umschaltbar							
Genauigkeit Anzeige FS [%]	1				2			
Reproduzierbarkeit Schaltwert [%]	0,1							
Max. Ausgangsstrom [mA]	100							
Analogausgang ¹⁾								
Analogausgang	-		1 ... 5		-		1 ... 5	
Genauigkeit Analogausgang [%]	-		5		-		5	
Nullpunkt ±FS	-		5		-		5	
Genauigkeit Analogausgang [%]	-		5		-		5	
Spanne ±FS	-		5		-		5	
Reproduzierbarkeit Analogwert [%]	-		0,2		-		0,2	
Ausgang, weitere Daten								
Kurzschlussfestigkeit	ja							

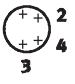
1) % FS = % des Messbereichsendwertes (fullscale)

Drucksensoren SPAB, mit Anzeige

Datenblatt

FESTO

Elektrische Daten								
Typ SPAB	-B2				-P10			
Elektrischer Ausgang	2P	2N	PB	NB	2P	2N	PB	NB
Elektronik								
Betriebsspannungsbereich DC [V]	12 ... 24							
Verpolungsschutz	für Betriebsspannung							
Elektromechanik								
Elektrischer Anschluss	Stecker M8x1, 4-polig, runde Bauform nach EN 60 947-5-2							
	Kabel, 4-adrig, 2,5 m							

Steckerbelegung nach EN 60947-5-2			
Stecker, 4-polig			
M8x1	Pin	Aderfarbe	Belegung
	1	Braun	Betriebsspannung +24 V DC
	3	Blau	0 V
	4	Schwarz	Schaltausgang (Out A)
	2	Weiß	Schaltausgang (Out B) / Analogausgang

Mechanik				
Typ SPAB	-G18	-R18	-N18	-F
Befestigungsart	einschraubbar mit Zubehör			auf Anschlussplatte -
Pneumatischer Anschluss	Innengewinde M5			
	Außengewinde G1/8	Außengewinde R1/8	Außengewinde NPT1/8-27	-
Produktgewicht [g]	45			30
Werkstoffinformation Gehäuse	ABS, verstärkt PBT, verstärkt			

Anzeige/Bedienung	
Anzeigeart	Leucht-LCD mehrfarbig
Darstellbare Einheiten	bar kgf/cm ² inch Hg mmHg kPa inchH ₂ O psi
Schaltzustandsanzeige	LCD gelb
Einstellmöglichkeiten	Teach-In über Display und Tasten
Manipulationssicherung	PIN-Code
Einstellbereich Schwellwerte [%]	0 ... 100
Einstellbereich Hysterese [%]	0 ... 90

Immission/Emission	
Schutzart	IP40
Korrosionsbeständigkeitsklasse KBK ¹⁾	2

1) Korrosionsbeständigkeitsklasse 2 nach Festo Norm 940 070
Bauteile mit mäßiger Korrosionsbeanspruchung. Außenliegende sichtbare Teile mit vorrangig dekorativer Anforderung an die Oberfläche, die im direkten Kontakt zur umgebenden industriellen Atmosphäre bzw. Medien, wie Kühl- und Schmierstoffe stehen.

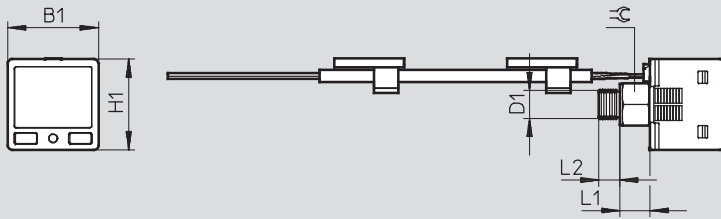
Drucksensoren SPAB, mit Anzeige

Datenblatt

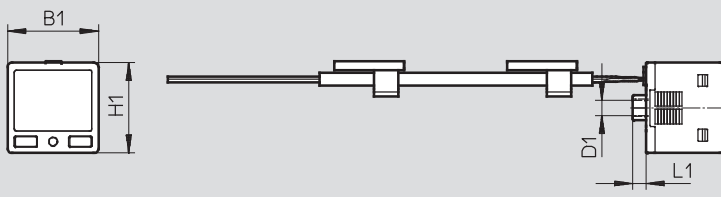
Abmessungen

Download CAD-Daten → www.festo.com

SPAB-...-K1



SPAB-...-F...-K1

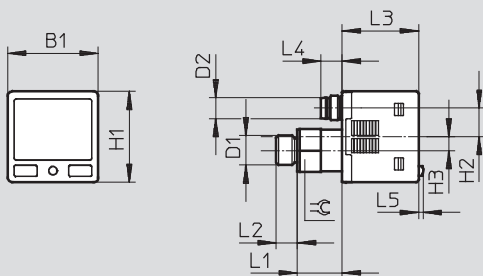


Typ	B1	D1	H1	L1	L2	☉
SPAB-...-G18	30	G $\frac{1}{8}$	30	10	7	14
SPAB-...-R18	30	R $\frac{1}{8}$	30	9,5	7,5	12
SPAB-...-N18	30	NPT $\frac{1}{8}$	30	9,5	7,5	12
SPAB-...-F	30	M5	30	4,5	-	-

Abmessungen

Download CAD-Daten → www.festo.com

SPAB-...-M8

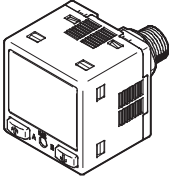


Typ	B1	D1	D2	H1	H2	H3	L1	L2	L3	L4	L5	☉
SPAB-...-G18	30	G $\frac{1}{8}$	M8x1	30	9,2	4,5	15	7	~25	7	1	14
SPAB-...-R18	30	R $\frac{1}{8}$	M8x1	30	9,2	4,5	14	9,5	~25	7	1	11
SPAB-...-N18	30	NPT $\frac{1}{8}$	M8x1	30	9,2	4,5	14	9,5	~25	7	1	12

Drucksensoren SPAB, mit Anzeige

Datenblatt

FESTO

Bestellangaben							
Ausführung	Druckmessbereich [bar]	Elektrischer Ausgang		Elektrischer Anschluss			
		digital	analog	Kabel ¹⁾		Stecker	
				Teile-Nr.	Typ	Teile-Nr.	Typ
	Außengewinde G ¹ / ₈						
	-1 ... +1	1x PNP	1 ... 5 V	552356	SPAB-B2R-G18-PB-K1	553152	SPAB-B2R-G18-PB-M8
		2x PNP	–	552350	SPAB-B2R-G18-2P-K1	553146	SPAB-B2R-G18-2P-M8
		1x NPN	1 ... 5 V	552359	SPAB-B2R-G18-NB-K1	553155	SPAB-B2R-G18-NB-M8
		2x NPN	–	552353	SPAB-B2R-G18-2N-K1	553149	SPAB-B2R-G18-2N-M8
	0 ... 10	1x PNP	1 ... 5 V	552368	SPAB-P10R-G18-PB-K1	553164	SPAB-P10R-G18-PB-M8
		2x PNP	–	552362	SPAB-P10R-G18-2P-K1	553158	SPAB-P10R-G18-2P-M8
		1x NPN	1 ... 5 V	552371	SPAB-P10R-G18-NB-K1	553167	SPAB-P10R-G18-NB-M8
		2x NPN	–	552365	SPAB-P10R-G18-2N-K1	553161	SPAB-P10R-G18-2N-M8
	Außengewinde R ¹ / ₈						
	-1 ... +1	1x PNP	1 ... 5 V	552357	SPAB-B2R-R18-PB-K1	553153	SPAB-B2R-R18-PB-M8
		2x PNP	–	552351	SPAB-B2R-R18-2P-K1	553147	SPAB-B2R-R18-2P-M8
		1x NPN	1 ... 5 V	552360	SPAB-B2R-R18-NB-K1	553156	SPAB-B2R-R18-NB-M8
		2x NPN	–	552354	SPAB-B2R-R18-2N-K1	553150	SPAB-B2R-R18-2N-M8
	0 ... 10	1x PNP	1 ... 5 V	552369	SPAB-P10R-R18-PB-K1	553165	SPAB-P10R-R18-PB-M8
		2x PNP	–	552363	SPAB-P10R-R18-2P-K1	553159	SPAB-P10R-R18-2P-M8
		1x NPN	1 ... 5 V	552372	SPAB-P10R-R18-NB-K1	553168	SPAB-P10R-R18-NB-M8
		2x NPN	–	552366	SPAB-P10R-R18-2N-K1	553162	SPAB-P10R-R18-2N-M8
	Außengewinde NPT ¹ / ₈ -27						
	-1 ... +1	1x PNP	1 ... 5 V	552358	SPAB-B2R-N18-PB-K1	553154	SPAB-B2R-N18-PB-M8
2x PNP		–	552352	SPAB-B2R-N18-2P-K1	553148	SPAB-B2R-N18-2P-M8	
1x NPN		1 ... 5 V	552361	SPAB-B2R-N18-NB-K1	553157	SPAB-B2R-N18-NB-M8	
2x NPN		–	552355	SPAB-B2R-N18-2N-K1	553151	SPAB-B2R-N18-2N-M8	
0 ... 10	1x PNP	1 ... 5 V	552370	SPAB-P10R-N18-PB-K1	553166	SPAB-P10R-N18-PB-M8	
	2x PNP	–	552364	SPAB-P10R-N18-2P-K1	553160	SPAB-P10R-N18-2P-M8	
	1x NPN	1 ... 5 V	552373	SPAB-P10R-N18-NB-K1	553169	SPAB-P10R-N18-NB-M8	
	2x NPN	–	552367	SPAB-P10R-N18-2N-K1	553163	SPAB-P10R-N18-2N-M8	
Innengewinde M5							
-1 ... +1	1x PNP	1 ... 5 V	570795	SPAB-B2R-F-PB-K1	–	–	
	2x PNP	–	570793	SPAB-B2R-F-2P-K1	–	–	
	1x NPN	1 ... 5 V	570796	SPAB-B2R-F-NB-K1	–	–	
	2x NPN	–	570794	SPAB-B2R-F-2N-K1	–	–	
0 ... 10	1x PNP	1 ... 5 V	570799	SPAB-P10R-F-PB-K1	–	–	
	2x PNP	–	570797	SPAB-P10R-F-2P-K1	–	–	
	1x NPN	1 ... 5 V	570800	SPAB-P10R-F-NB-K1	–	–	
	2x NPN	–	570798	SPAB-P10R-F-2N-K1	–	–	

1) Verbindungsleitung NEBU-L1... (2,5 m lang) im Lieferumfang enthalten.

Drucksensoren SPAB, mit Anzeige

Zubehör

FESTO

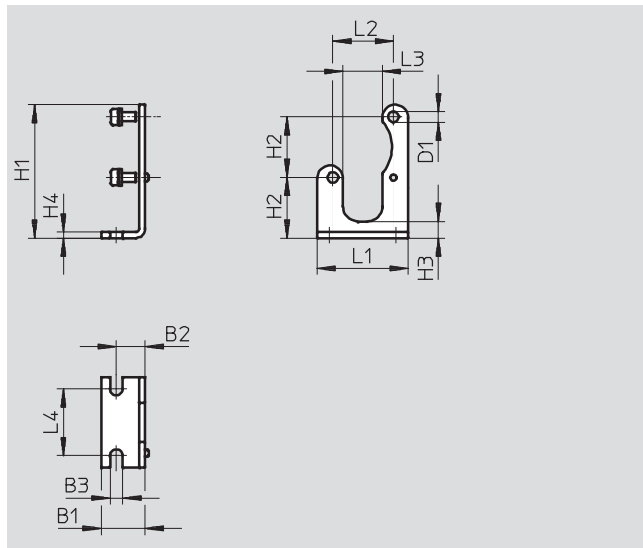
Befestigungswinkel SAMH

Werkstoff:

Stahl, chromatiert, verzinkt

Werkstoff-Hinweis:

RoHS konform



Abmessungen und Bestellangaben													
B1	B2	B3	D1 Ø	H1	H2	H3	H4	L1	L2	L3	L4	Teile-Nr.	Typ
14,5	9,5	4,2	3,5	~44	20	5,5	2	30	20	13	22	552376	SAMH-P4-A

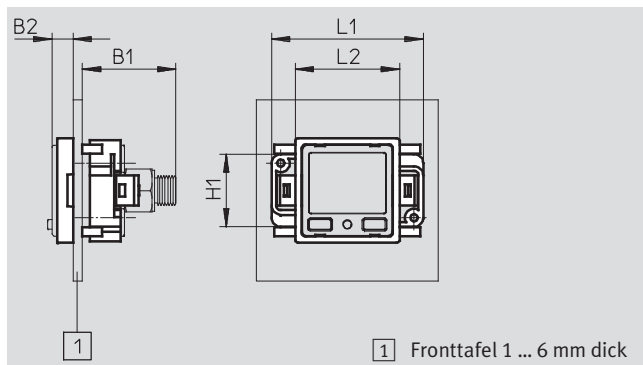
Fronttafel-Einbausatz SAMH

Werkstoff:

PC, POM

Werkstoff-Hinweis:

RoHS konform



1 Fronttafel 1 ... 6 mm dick

Bestellangaben						
B1	B2	H1	L1	L2	Teile-Nr.	Typ
~31	7	24	50	34,5	552377	SAMH-P4-F

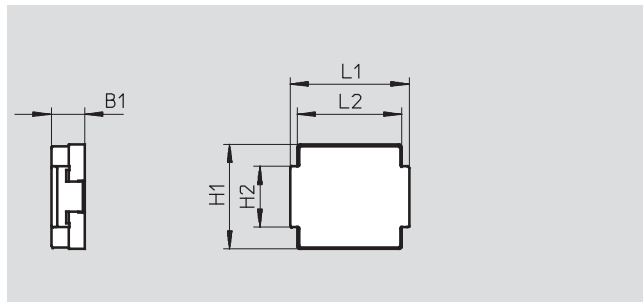
Schutzhaube SACC

Werkstoff:

PC

Werkstoff-Hinweis:

RoHS konform



Abmessung und Bestellangaben						
B1	H1	H2	L1	L2	Teile-Nr.	Typ
~28	34,5	20	39,3	34,5	552378	SACC-P4-G

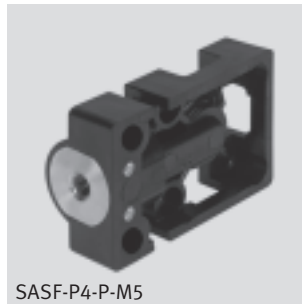
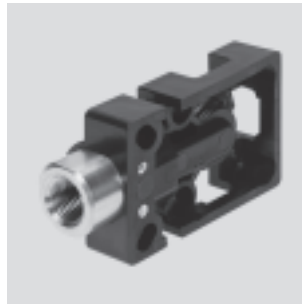
Drucksensoren SPAB, mit Anzeige

Zubehör

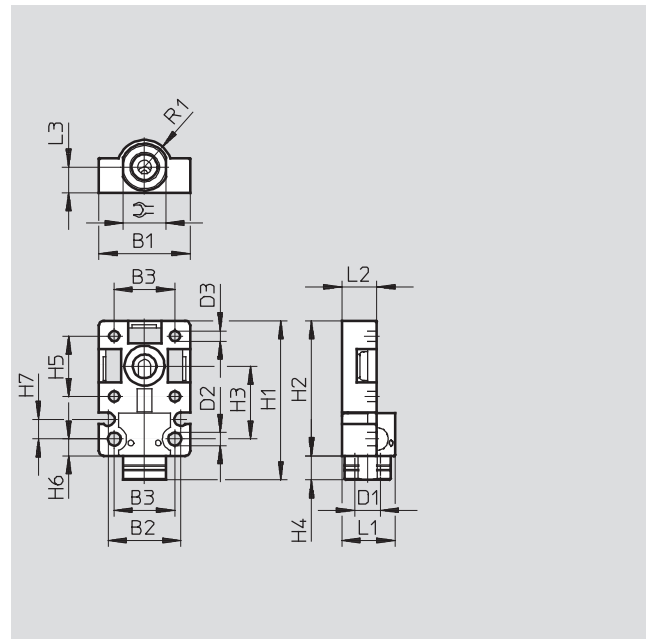
Adapterplatte SASF
für Drucksensor SPAB-...-F


Werkstoff:
PBT-verstärkt
hochlegierter Stahl rostfrei
HNBR

Werkstoff-Hinweis:
LABS-haltige Stoffe enthalten
RoHS konform



SASF-P4-P-M5


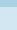






 Hinweis

Zur Unterscheidung der Adapterplatten $R\frac{1}{8}$, $G\frac{1}{8}$, $NPT\frac{1}{8}$ sind diese am pneumatischen Anschluss wie folgt gekennzeichnet.

- $R\frac{1}{8}$ ohne Linie
- $NPT\frac{1}{8}$ eine Linie
- $G\frac{1}{8}$ zwei Linien

Abmessungen und Bestellangaben

B1	B2	B3	D1	D2	D3	H1	H2	H3	H4	H5	H6	H7	L1	L2	L3	R1		Teile-Nr.	Typ	
30	24	20	$R\frac{1}{8}$	4,3	3,4	52,5	44,5	24	8	20	5,5	6,5	17,5	11,5	8,5	9	14	570801	SASF-P4-P-R18	
			$G\frac{1}{8}$															570802	SASF-P4-P-G18	
			$NPT\frac{1}{8}$															570803	SASF-P4-P-N18	
30	24	20	M5	4,3	3,4	–	44,5	24	–	20	5,5	6,5	17,5	11,5	8,5	9	–	570804	SASF-P4-P-M5	


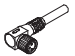

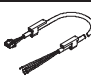


1) Korrosionsbeständigkeitsklasse 2 nach Festo Norm 940 070

Bauteile mit mäßiger Korrosionsbeanspruchung. Außenliegende sichtbare Teile mit vorrangig dekorativer Anforderung an die Oberfläche, die im direkten Kontakt zur umgebenden industrieeüblichen Atmosphäre bzw. Medien, wie Kühl- und Schmierstoffe stehen.


Drucksensoren SPAB, mit Anzeige

Zubehör

FESTO

Bestellangaben – Verbindungsleitungen				
Datenblätter → Internet: nebu				
	Benennung	Anzahl Adern	Kabellänge [m]	Teile-Nr. Typ
M8x1				
	gerade Dose	4	2,5	541342 NEBU-M8G4-K-2.5-LE4
			5	541343 NEBU-M8G4-K-5-LE4
	Winkeldose	4	2,5	541344 NEBU-M8W4-K-2.5-LE4
			5	541345 NEBU-M8W4-K-5-LE4
Leiterplattensteckverbinder				
	gerade Dose, viereckige Bauform	4	2,5	552374 NEBU-L1G4-K-2.5-LE4¹⁾
			5	552375 NEBU-L1G4-K-5-LE4
	Dose, rechteckige Bauform L1	4	2,5	572576 NEBS-L1G4-K-2.5-LE4 
			5	572577 NEBS-L1G4-K-5-LE4 

1) Bei SPAB-...-K1 im Lieferumfang enthalten.

Bestellangaben – Steckverschraubungen			
Datenblätter → Internet: quick star			
	Pneumatischer Anschluss	für Schlauch-Außen-Ø [mm]	Teile-Nr. Typ
	M5	4	153304 QSM-M5-4
		6	153306 QSM-M5-6