

# Mini-Schlitten SLT/SLS/SLF



# Mini-Schlitten SLT/SLS/SLF

Merkmale

FESTO

## Allgemeines

- Doppeltwirkende Antriebe
- Präzise und steife Führung
- Vielfältige Luftanschlüsse
- Integrierbare Sensorik
- Hohe Flexibilität durch vielseitige Befestigungs- und Montagemöglichkeiten an:
  - Antriebsgrundkörper
  - Schlitten
  - Jochplatte

## Mini-Schlitten SLT



- Kraftvoll
- Kleinbauend durch Luftanschluss nach hinten
- Zwei justierbare Endlagendämpfungssysteme:
  - elastische Dämpfungselemente
  - hydraulische Stoßdämpfer
- Extrem kleinbauender Antrieb durch im Querschnitt integrierte Dämpfungssysteme
- Vielfältige Adaptionmöglichkeiten an:
  - Antriebe
  - Greifer
- Systemprodukt für die Handhabungs- und Montagetechnik

## Mini-Schlitten SLS



- Schmalbauend
- Integrierte Endlagendämpfung:
  - elastische Dämpfungselemente

## Mini-Schlitten SLF



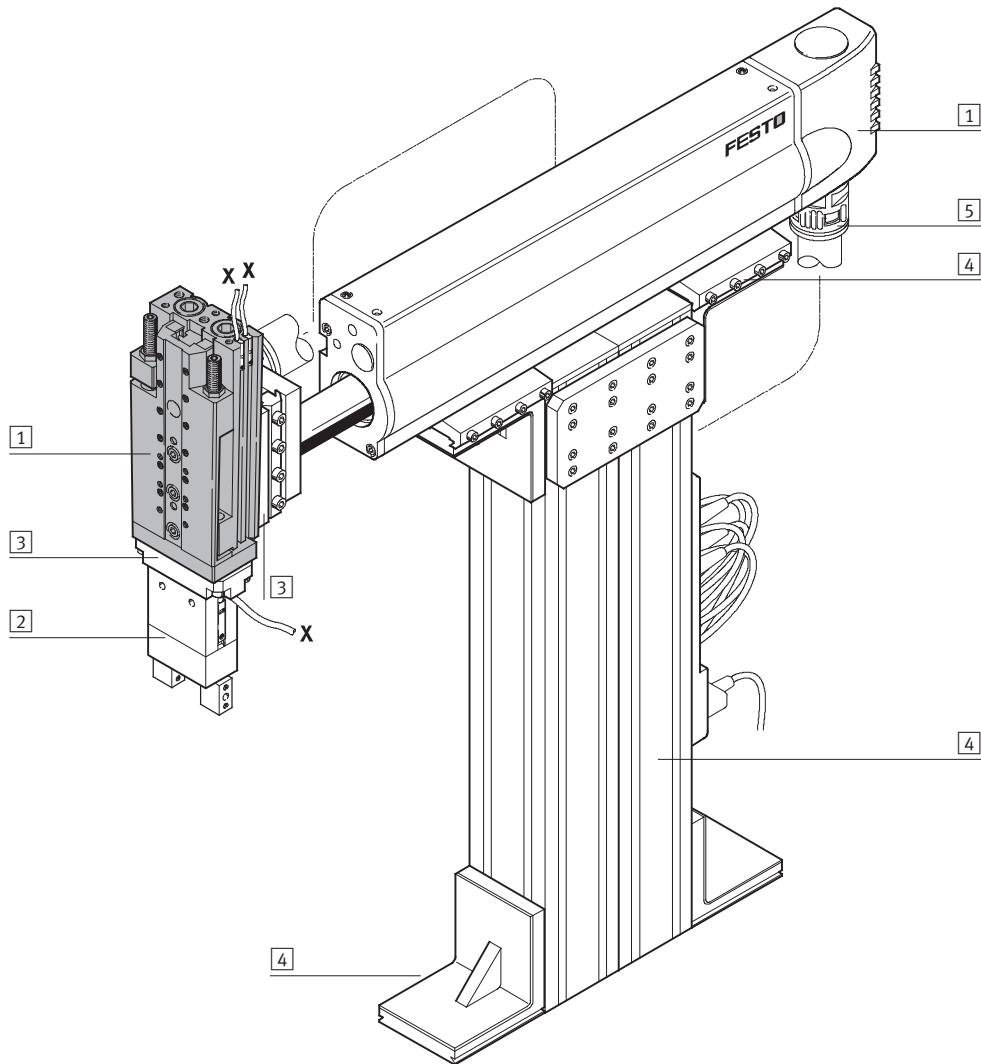
- Flachbauend
- Justierbare Endlagendämpfung
  - elastische Dämpfungselemente
- Vielseitige Adaptionmöglichkeiten an:
  - Antriebe
- Systemprodukt für die Handhabungs- und Montagetechnik

# Mini-Schlitten SLT/SLS/SLF

Systembeispiel

FESTO

Systemprodukt für die Handhabungs- und Montagetechnik



Systemelemente und Zubehör			
	Kurzbeschreibung	→ Seite/Internet	
1	Antriebe	vielfältige Kombinationsmöglichkeiten innerhalb der Handhabungs- und Montagetechnik	antrieb
2	Greifer	vielfältige Variationsmöglichkeiten innerhalb der Handhabungs- und Montagetechnik	greifer
3	Adapter	für Verbindungen Antrieb/Antrieb und Antrieb/Greifer	adapter-bausatz
4	Basiselemente	Profile und Profilverbindungen sowie Verbindungen Profil/Antrieb	basiselement
5	Installationselemente	zur übersichtlichen und sicheren Führung von elektrischen Kabeln und Schläuchen	installationselement
-	Achsen	vielfältige Kombinationsmöglichkeiten innerhalb der Handhabungs- und Montagetechnik	achse
-	Motoren	Servo- und Schrittmotoren, mit oder ohne Getriebe	motor

# Mini-Schlitten SLT/SLS/SLF

Merkmale

FESTO

## Antrieb

Die Mini-Schlitten SLT/SLS/SLF werden von doppelwirkenden Zylindern angetrieben.

SLT: von zwei Kolben

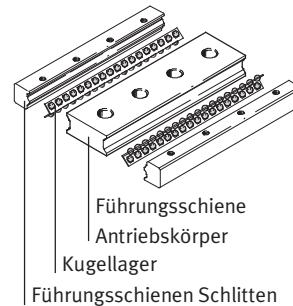
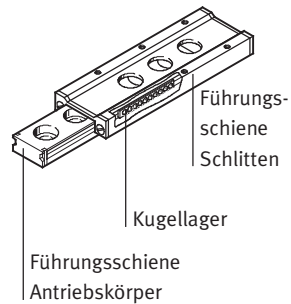
SLS/SLF: von einem Kolben

## Führung

SLT-/SLS-/SLF-6/-10/-16

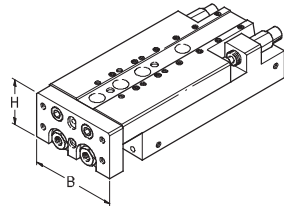
SLT-20/-25

Der Schlitten wird von einer vorgespannten, spielfreien, präzisen und steifen Kugelföhrung mit hoher Momenten- und Belastungsaufnahme geföhrt.



## Die kraftvollen Mini-Schlitten

SLT

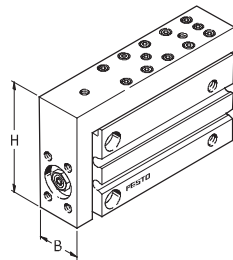


Kolben-Ø Breite (B) x Höhe (H)

<b>2x 6 mm</b>	35	x	20 mm
<b>2x 10 mm</b>	50	x	30 mm
<b>2x 16 mm</b>	66	x	40 mm
<b>2x 20 mm</b>	85	x	49 mm
<b>2x 25 mm</b>	104	x	60 mm

## Die schmalbauenden Mini-Schlitten

SLS

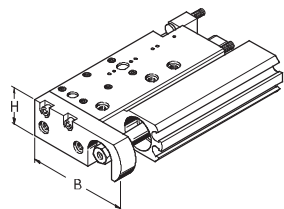


Kolben-Ø **Breite (B)** x Höhe (H)

6 mm	<b>16</b>	x	39 mm
10 mm	<b>20</b>	x	45 mm
16 mm	<b>24</b>	x	51 mm

## Die flachbauenden Mini-Schlitten

SLF



Kolben-Ø Breite (B) x **Höhe (H)**

6 mm	46	x	<b>11 mm</b>
10 mm	48	x	<b>15 mm</b>
16 mm	62	x	<b>21 mm</b>

# Mini-Schlitten SLT/SLS/SLF

Merkmale

FESTO

## Vielseitigkeit

durch

- Befestigung
- Montage
- Luftanschluss
- Endlagendämpfung
- Sensorik

**1** Befestigungsfläche:  
Durchgangs- und Gewindebohrungen ermöglichen eine Direktbefestigung des Antriebs (mit passenden Schrauben und Zentrierhülsen ZBH).

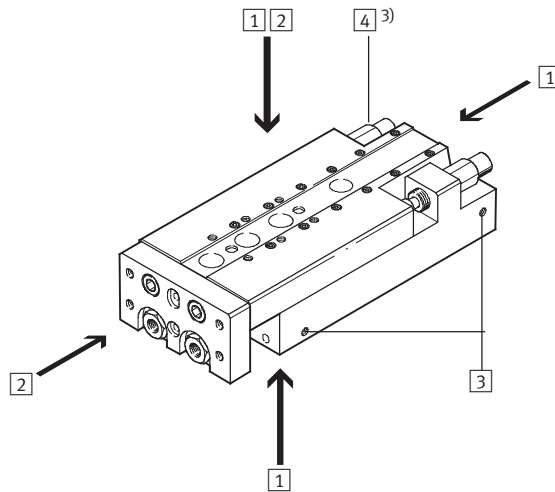
**2** Montagefläche:  
Gewindebohrungen in Schlitten und Jochplatte ermöglichen eine Direktbefestigung (mit passenden Schrauben und Zentrierhülsen ZBS/ZBH) von Lasten und Vorrichtungen (z. B. SLT: Schwenkantriebe und Greifer).

**3** Vielfältige Luftanschlüsse

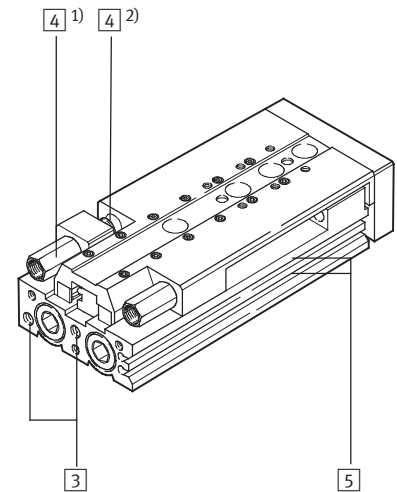
**4** Justierbare Endlagendämpfungssysteme:  
 1) SLT-...-P-A/SLF-...-P-A mit elastischen Dämpfungselementen in den Endlagen  
 2) SLT-...-P-A mit dem Anschlag PF-...-SLT ermöglicht ein präzises, metallisches Positionieren in der Endlagen  
 3) SLT-...-A-CC-B mit hydraulische Stoßdämpfer YSRT am hinteren Deckel zur optimalen Endlagenjustage

**5** Integrierbare Sensorik  
 Sensornuten für einen oder mehrere Näherungsschalter SME/SMT-10. Zur platzsparenden und sicheren Abfrage der Kolbenpositionen. Die Näherungsschalter lassen sich in den dafür vorgesehenen Sensornuten frei bewegen und festklemmen.

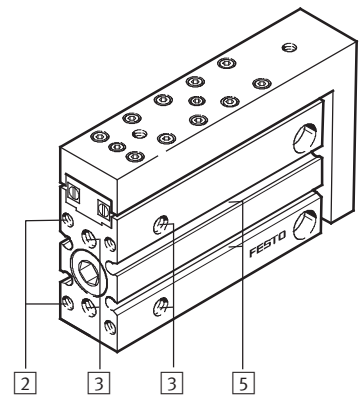
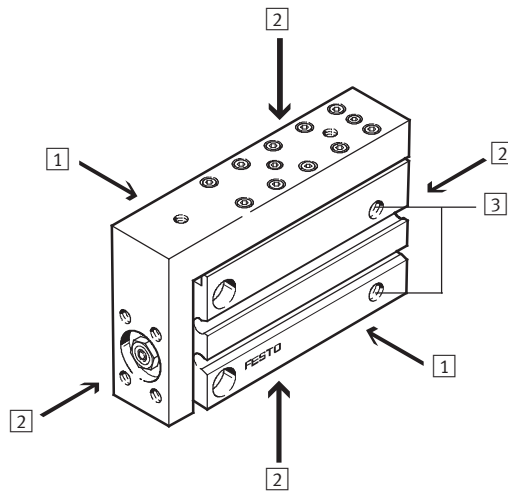
SLT  
 SLT-...-CC-B



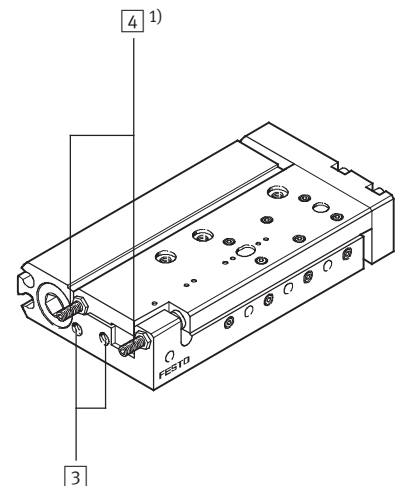
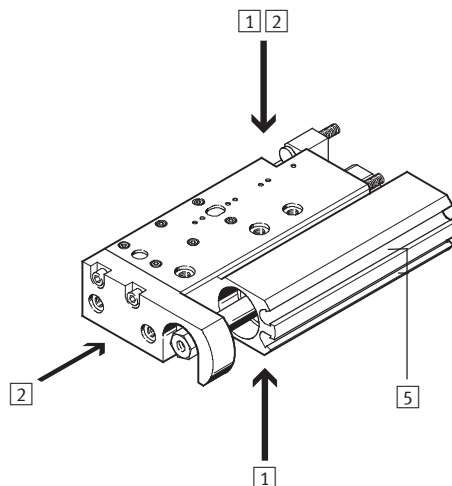
SLT-...-P-A



SLS



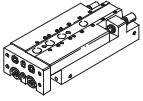
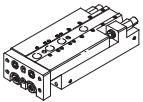
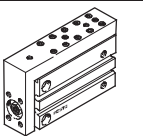
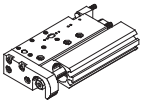
SLF



# Mini-Schlitten SLT/SLS/SLF

Lieferübersicht

FESTO

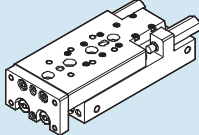
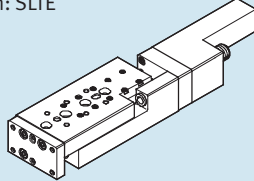
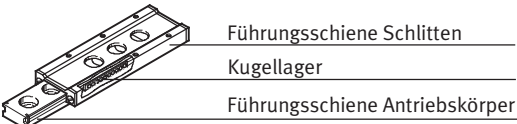
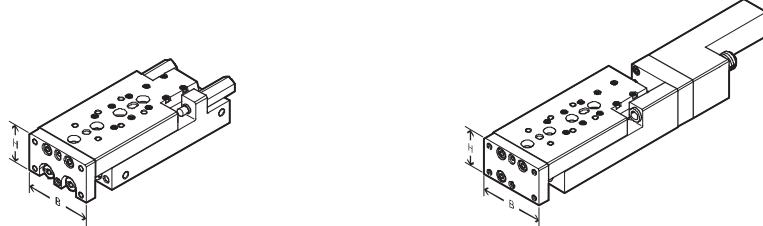
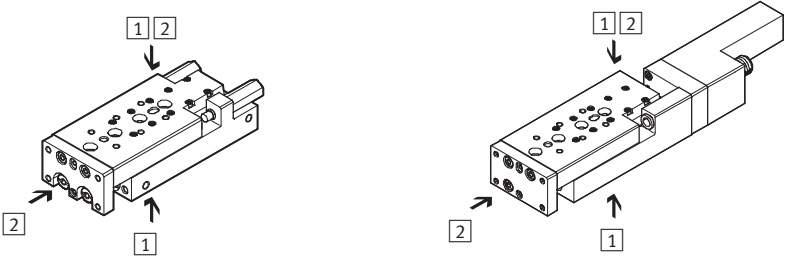
Funktion	Ausführung	Kolben-Ø [mm]	Hub [mm]	Dämpfung		Positionserkennung	→ Seite/ Internet
				elastische Dämpfungselemente	hydraulische Stoßdämpfer		
doppelt- wirkend	Kraftvoll, SLT-...-P-A						
		6, 10, 16, 20, 25	10, 20, 30, 40, 50, 80, 100, 125, 150, 200	■	-	■	7
	Kraftvoll, SLT-...-A-CC-B						
		10, 16, 20, 25	30, 40, 50, 80, 100, 125, 150, 200	-	■	■	7
	Schmalbauend, SLS-...-P-A						
	6, 10, 16	5, 10, 15, 20, 25, 30	■	-	■	21	
Flachbauend, SLF-...-P-A							
	6, 10, 16	10, 20, 30, 40, 50, 80	■	-	■	29	

# Mini-Schlitten SLT

Merkmale

FESTO

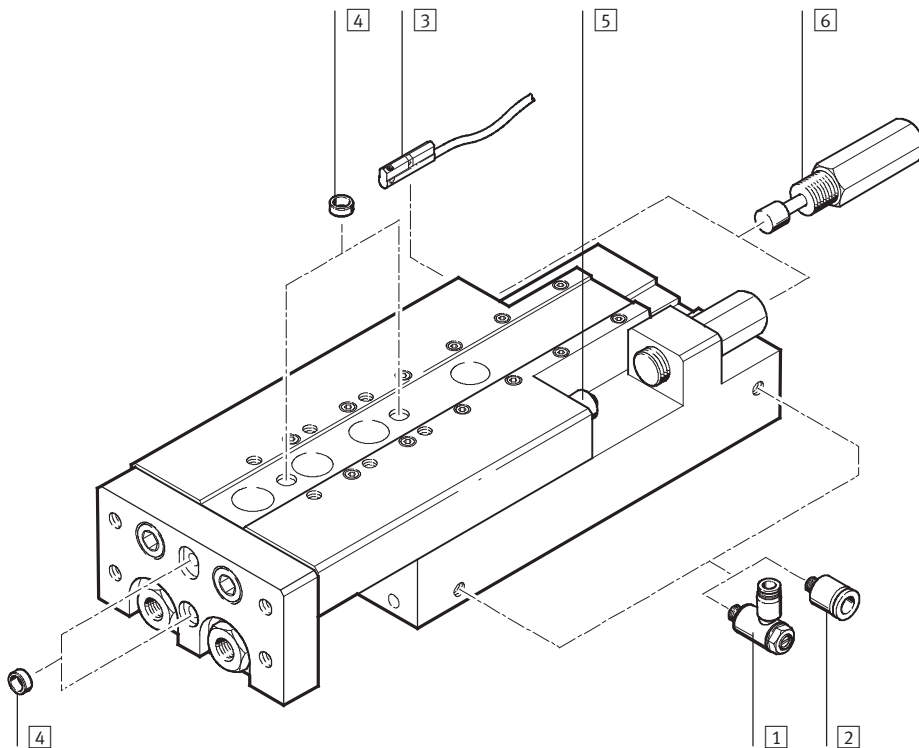
## Vergleich zwischen pneumatischem Mini-Schlitten SLT und elektrischem Mini-Schlitten SLTE

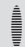
	Pneumatisch: SLT	Elektrisch: SLTE									
											
Vorteile	<ul style="list-style-type: none"> <li>• Große Vorschubkraft</li> <li>• Hohe Geschwindigkeit</li> <li>• Kleine Positionierzeit</li> <li>• Kompakte Länge</li> </ul>	<ul style="list-style-type: none"> <li>• Sanftes Anfahren und Abbremsen</li> <li>• Konstante und präzise Geschwindigkeit (2 ... 200 mm/s)</li> <li>• Flexible Positionierung ohne mechanische Einrichtungen</li> <li>• Programmierbares Antriebsprofil</li> </ul>									
Führung	<ul style="list-style-type: none"> <li>• Vorgespannte, spielfreie, präzise und steife Kugelföhrung</li> <li>• Hohe Momenten- und Belastungsaufnahme</li> </ul>	 <p>Führungsschiene Schlitten Kugellager Führungsschiene Antriebskörper</p>									
Abmessungen	<ul style="list-style-type: none"> <li>• Identische Abmessungen in Breite und Höhe</li> </ul> <table border="1"> <thead> <tr> <th>Typ</th> <th>Breite (B) x</th> <th>Höhe (H)</th> </tr> </thead> <tbody> <tr> <td>SLT(E)-10</td> <td>50 x</td> <td>30 mm</td> </tr> <tr> <td>SLT(E)-16</td> <td>66 x</td> <td>40 mm</td> </tr> </tbody> </table>	Typ	Breite (B) x	Höhe (H)	SLT(E)-10	50 x	30 mm	SLT(E)-16	66 x	40 mm	
Typ	Breite (B) x	Höhe (H)									
SLT(E)-10	50 x	30 mm									
SLT(E)-16	66 x	40 mm									
Schnittstellen	<ul style="list-style-type: none"> <li>• Identische Befestigungs- und Montagemöglichkeiten.</li> </ul> <p>1 Befestigungsflächen: Direktbefestigung durch Gewinde- und Durchgangsbohrungen</p> <p>2 Montageflächen: Direktbefestigung von Lasten und Vorrichtungen (z. B. SLT: Schwenkantriebe und Greifer) durch Gewindebohrungen in Schlitten und Jochplatte</p>										
Technische Daten											
Kolben-Ø	[mm]	6 ... 25	10, 16								
Hub	[mm]	10 ... 200	50 ... 150								
Max. Geschwindigkeit	[m/s]	0,8	0,2								
Wiederholgenauigkeit in den Endlagen	[mm]	±0,02	±0,1								
Zwischenpositionen		keine	beliebig								

# Mini-Schlitten SLT

Peripherieübersicht

FESTO



 Hinweis  
Endanschläge dürfen nicht entfernt werden.

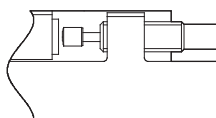
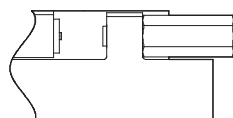
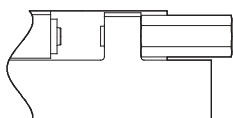
Zubehör			
	Kurzbeschreibung	→ Seite/Internet	
1	Drossel-Rückschlagventil GRLA	zur Geschwindigkeitsregulierung	38
2	Steckverschraubung QS	zum Anschluss von außentolerierten Druckluftschläuchen	quick star
3	Näherungsschalter SME/SMT-10	Sensornuten für einen oder mehrere Näherungsschalter	39
4	Zentrierstift/-hülse ZBS/ZBH	zur Zentrierung von Lasten und Anbauteilen	38
5	Dämpfung mit Anschlag PF	präziser, metallischer Anschlag für kleine Massen bei geringer Geschwindigkeit. Ab einem Betriebsdruck > 3 bar legt sich der Anschlag präzise metallisch an. Der Anschlag ist nachrüstbar	38
6	Dämpfung mit Stoßdämpfer YSRT	für große Massen und hohe Geschwindigkeit, legt sich nach der Dämpfung präzise, metallisch an	38
7	Dämpfung P	Standardausführung mit elastischen Dämpfungselementen. Kostengünstig, kein metallisches anlegen	20

## Dämpfungsvarianten

7 SLT-...-P-A  
mit Dämpfung P

5 SLT-...-P-A  
mit Dämpfung PF  
(Anschlag nachrüstbar)

6 SLT-...-CC-B  
mit Dämpfung YSRT





# Mini-Schlitten SLT

Typenschlüssel

SLT – 16 – 80 – P – A

<b>Typ</b>	
Doppeltwirkend	
SLT	Mini-Schlitten
<b>Kolben Ø [mm]</b>	
<b>Hub [mm]</b>	
<b>Dämpfung</b>	
P	elastische Dämpfung, nicht einstellbar
<b>Positionserkennung</b>	
A	für Näherungsschalter

SLT – 16 – 80 – A – CC – B

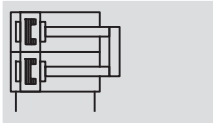
<b>Typ</b>	
Doppeltwirkend	
SLT	Mini-Schlitten
<b>Kolben Ø [mm]</b>	
<b>Hub [mm]</b>	
<b>Positionserkennung</b>	
A	für Näherungsschalter
<b>Dämpfung</b>	
CC	linear, selbsteinstellende Stoßdämpfer
<b>Version</b>	
B	B-Reihe

# Mini-Schlitten SLT


Datenblatt

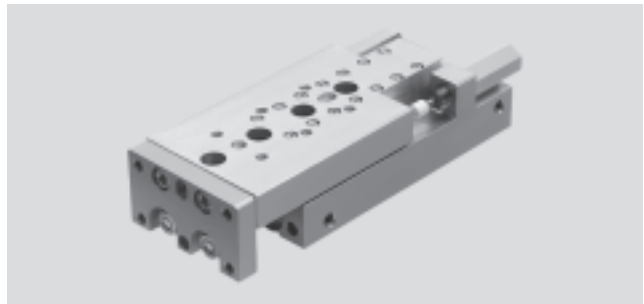
FESTO

Funktion



 [www.festo.com](http://www.festo.com)

 [Reparaturservice](#)



⌀ - Durchmesser  
6 ... 25 mm

┆ - Hublänge  
10 ... 200 mm

Allgemeine Technische Daten						
Kolben-Ø		6	10	16	20	25
Pneumatischer Anschluss		M5			G1/8	
Konstruktiver Aufbau		Joch-Kinematik				
Führung		Parallelkolbenstangen, kugelgeführt				
Dämpfung	Dämpfung P	beidseitig nicht einstellbar				
	Stoßdämpfer	–	beidseitig selbsteinstellend			
Positionserkennung		für Näherungsschalter				
Befestigungsart		mit Durchgangsbohrung				
		mit Innengewinde				
Einbaulage		beliebig				
Justierbarer Endlagenbereich	pro Endanschlag [mm]	7	4	12		
	pro Stoßdämpfer [mm]	–	4	5	12	
Dämpfungslänge bei Stoßdämpfern	[mm]	–	5		8	12
Max. Ausfahrgeschwindigkeit	[m/s]	0,5 <sup>1)</sup>	0,8			
Max. Einfahrgeschwindigkeit	[m/s]	0,5 <sup>1)</sup>	0,8			
Wiederholgenauigkeit	Anschlag PF [mm]	0,02				
	Stoßdämpfer [mm]	–	0,02			

1) Muss extern gedrosselt werden

Betriebs- und Umweltbedingungen						
Kolben-Ø		6	10	16	20	25
Betriebsmedium		Druckluft getrocknet, geölt oder ungeölt				
Betriebsdruck	[bar]	1,5 ... 10	1 ... 10			
Umgebungstemperatur <sup>1)</sup>	[°C]	–20 ... +60				
Korrosionsbeständigkeit KBK <sup>2)</sup>		1				

1) Einsatzbereich der Näherungsschalter beachten

2) Korrosionsbeständigkeitsklasse 1 nach Festo Norm 940 070

Bauteile mit geringer Korrosionsbeanspruchung, Transport- und Lagerschutz. Teile ohne vorrangig dekorative Anforderung an die Oberfläche z. B. im nicht sichtbaren Innenbereich oder hinter Abdeckungen.

Kräfte [N] und Aufprallenergie [Nm]						
Kolben-Ø		6	10	16	20	25
Theoretische Kraft bei 6 bar, Vorlauf		34	94	242	376	590
Theoretische Kraft bei 6 bar, Rücklauf		25	79	218	317	495
Aufprallenergie in den Endlagen <sup>1)</sup>	Anschlag PF <sup>2)</sup>	0,0005	0,007	0,015	0,030	0,060
	Dämpfung P <sup>2)</sup>	0,016	0,1	0,3	0,4	0,5
	Stoßdämpfer CC <sup>2)</sup>	–	1	2	3	10

1) Zur Berechnung der Endlagendämpfungsenergien müssen die bewegten Massen der Schlitten berücksichtigt werden

2) Bitte beachten Sie auch die Diagramme zur Kolbengeschwindigkeit in Abhängigkeit der Nutzlast → 11

# Mini-Schlitten SLT

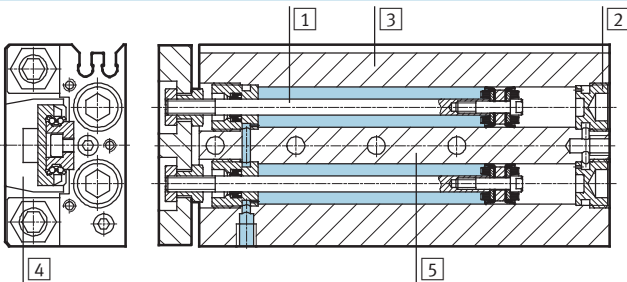
Datenblatt

FESTO

Gewichte [g]												
Kolben-Ø		6		10		16		20		25		
Hub		1	2	1	2	1	2	1	2	1	2	
1	Produktgewicht	10	128	42	304	125	588	255	1 132	533	1 866	920
2	Bewegte Masse	20	145	47	298	122	568	250	1 117	526	1 852	905
		30	161	53	334	141	617	265	1 112	518	1 835	891
		40	184	64	365	149	690	298	1 199	548	2 002	964
		50	223	85	427	179	762	327	1 347	608	2 152	1 036
		80	–	–	581	247	1 030	451	1 767	793	2 767	1 326
		100	–	–	–	–	1 247	543	2 088	924	3 209	1 516
		125	–	–	–	–	1 655	749	2 681	1 143	4 030	1 899
		150	–	–	–	–	1 802	797	2 923	1 253	4 549	2 087
		200	–	–	–	–	–	–	3 666	1 490	5 520	2 544

## Werkstoffe

Funktionsschnitt



Mini-Schlitten		
1	Kolbenstange	Stahl, hochlegiert
2	Deckel	Alu-Knetlegierung, eloxiert
3	Gehäuse	Alu-Knetlegierung, eloxiert
4	Schlitten	Alu-Knetlegierung, eloxiert
5	Führung	Vergütungsstahl
–	Dichtungen	hydrierter Nitrilkautschuk
	Werkstoffhinweis	Kupfer-, PTFE- und silikonfrei

## Kolbengeschwindigkeit v in Abhängigkeit der Nutzlast m

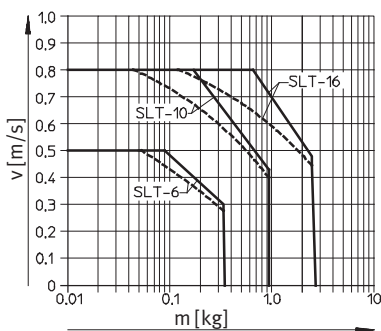
Die ermittelte Kolbengeschwindigkeit darf nicht überschritten werden, da die kinetische Auf-

prall- oder Restenergie in den Endlagen eine Beschädigung des Antriebs zur Folge haben kann.

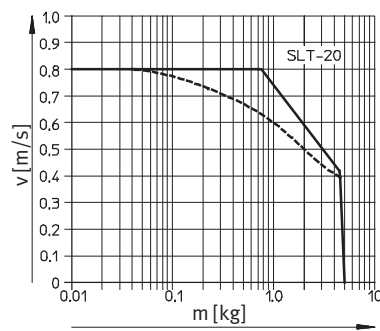
Beim Mini-Schlitten SLT mit Stoßdämpfern sollte die Geschwindigkeit nicht kleiner als 0,1 m/s sein,

da sonst die Lebensdauer der Stoßdämpfer verringert wird.

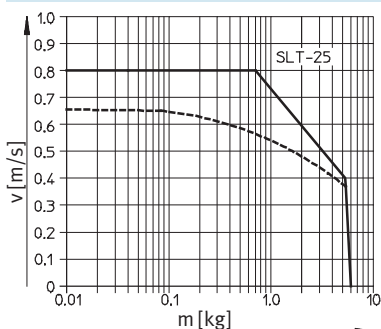
SLT-6/-10/-16-...-P-A



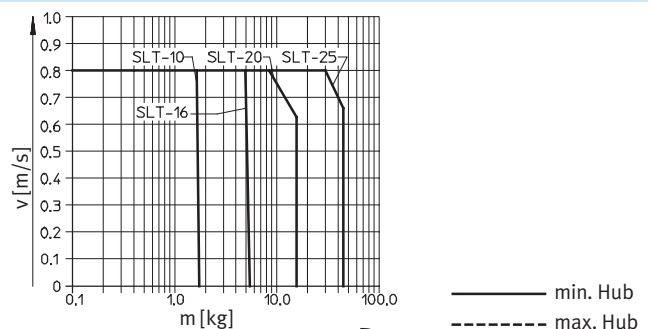
SLT-20-...-P-A



SLT-25-...-P-A



SLT-10/-16/-20/-25-...-A-CC-B



# Mini-Schlitten SLT

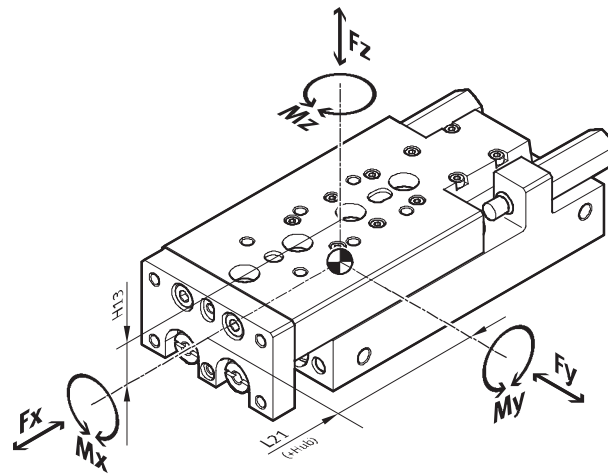
Datenblatt

FESTO

## Dynamische Belastungskennwerte

Die angegebenen Momente beziehen sich auf das Zentrum der Führung.

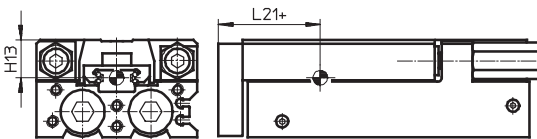
Sie dürfen im dynamischen Betrieb nicht überschritten werden. Dabei muss besonders auf den Abbremsvorgang geachtet werden.



Wirken gleichzeitig mehrere der unten genannten Kräfte und Momente auf den Antrieb, müssen neben den aufgeführten Maximalbelastungen folgende Gleichung erfüllt werden:

$$\frac{|F_{y1}|}{F_{y\max.}} + \frac{|F_{z1}|}{F_{z\max.}} + \frac{|M_{x1}|}{M_{x\max.}} + \frac{|M_{y1}|}{M_{y\max.}} + \frac{|M_{z1}|}{M_{z\max.}} \leq 1$$

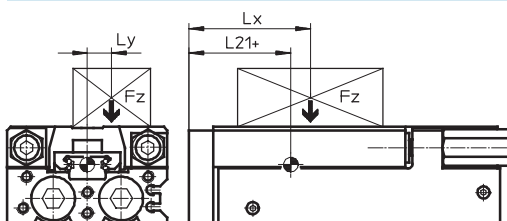
## Position des Führungszentrums



+ zuzüglich Hublänge

## Berechnungsbeispiel

Gegeben:



Mini-Schlitten = SLT-10  
 Hublänge = 80 mm  
 Hebelarm  $L_x$  = 50 mm  
 Hebelarm  $L_y$  = 30 mm  
 Masse  $F_z$  = 0,8 kg  
 Beschleunigung  $a$  = 0 m/s<sup>2</sup>

Gesucht:

$F_y$ ,  $F_z$ ,  $M_x$ ,  $M_y$ ,  $M_z$   
 und  
 Funktionsnachweis bei kombinierter Belastung

Lösung:

$L_{21} = 41$  mm aus Tabelle

$F_y = 0$  N

$F_z = m \times g$   
 $= 0,8 \text{ kg} \times 9,81 \text{ m/s}^2 = 7,848 \text{ N}$

$M_x = m \times g \times L_y$   
 $= 0,8 \text{ kg} \times 9,81 \text{ m/s}^2 \times 30 \text{ mm} = 0,236 \text{ Nm}$

$M_y = m \times g \times [(L_{21} + \text{Hub}) - L_x]$   
 $= 0,8 \text{ kg} \times 9,81 \text{ m/s}^2 [(41 \text{ mm} + 80 \text{ mm}) - 50 \text{ mm}] = 0,557 \text{ Nm}$

$M_z = 0$  Nm

Kombinierte Belastung:

$$\frac{|F_{y1}|}{F_{y\max.}} + \frac{|F_{z1}|}{F_{z\max.}} + \frac{|M_{x1}|}{M_{x\max.}} + \frac{|M_{y1}|}{M_{y\max.}} + \frac{|M_{z1}|}{M_{z\max.}}$$

$$= 0 + \frac{7,848 \text{ N}}{410 \text{ N}} + \frac{0,2366 \text{ Nm}}{4,3 \text{ Nm}} + \frac{0,557 \text{ Nm}}{1,5 \text{ Nm}} + 0 = 0,445 \leq 1$$

# Mini-Schlitten SLT

Datenblatt



Zulässige Kräfte und Momente						Geometrische Kenngrößen	
Kolben-Ø	Hub	F <sub>y</sub> max [N]	F <sub>z</sub> max [N]	M <sub>x</sub> max, M <sub>y</sub> max [Nm]	M <sub>z</sub> max [Nm]	H13 [mm]	L21 [mm]
<b>6</b>							
	10	200	200	1,1	0,7	7	21,5
	20	160	160	1,1	0,7		21,5
	30	140	140	0,7	0,5		21,5
	40	150	150	0,9	0,5		25
	50	190	190	1,4	0,5		30,5
<b>10</b>							
	10	470	470	2,1	1,6	13	24,5
	20	370	370	1,7	1,4		24,5
	30	390	390	2,5	1,4		28,5
	40	350	350	2,2	1,3		28,5
	50	390	390	3,1	1,4		33,5
	80	410	410	4,3	1,5		41
<b>16</b>							
	10	820	820	6,1	4,2	16	33
	20	650	650	4,7	3,4		33
	30	530	530	4,2	3,0		31,5
	40	490	490	3,8	2,7		31,5
	50	510	510	4,6	2,8		35
	80	520	520	6,0	2,8		41,5
	100	600	600	9,1	3,2		51,5
	125	960	960	12,6	3,5		66,5
	150	660	660	12,6	3,5		66,5
<b>20</b>							
	10	1 600	1 600	16	18	16,5	38,5
	20	1 270	1 270	13	14		38,5
	30	1 110	1 110	11	12		38,5
	40	930	930	10	11		38,5
	50	1 080	1 080	9	10		41
	80	1 030	1 030	14	11		48,5
	100	1 160	1 160	18	11		58
	125	1 380	1 380	37	17		71
	150	1 300	1 300	47	17		79
	200	1 170	1 170	64	17		92,5
<b>25</b>							
	10	1 840	1 840	19	21	23,5	45,5
	20	1 460	1 460	16	16		45,5
	30	1 280	1 280	14	14		45,5
	40	1 310	1 310	13	12		45,5
	50	1 080	1 080	12	11		45,5
	80	1 030	1 030	14	11		50,5
	100	1 160	1 160	18	11		60
	125	1 380	1 380	37	17		72,5
	150	1 300	1 300	47	17		80,5
	200	1 170	1 170	64	17		94,5

# Mini-Schlitten SLT

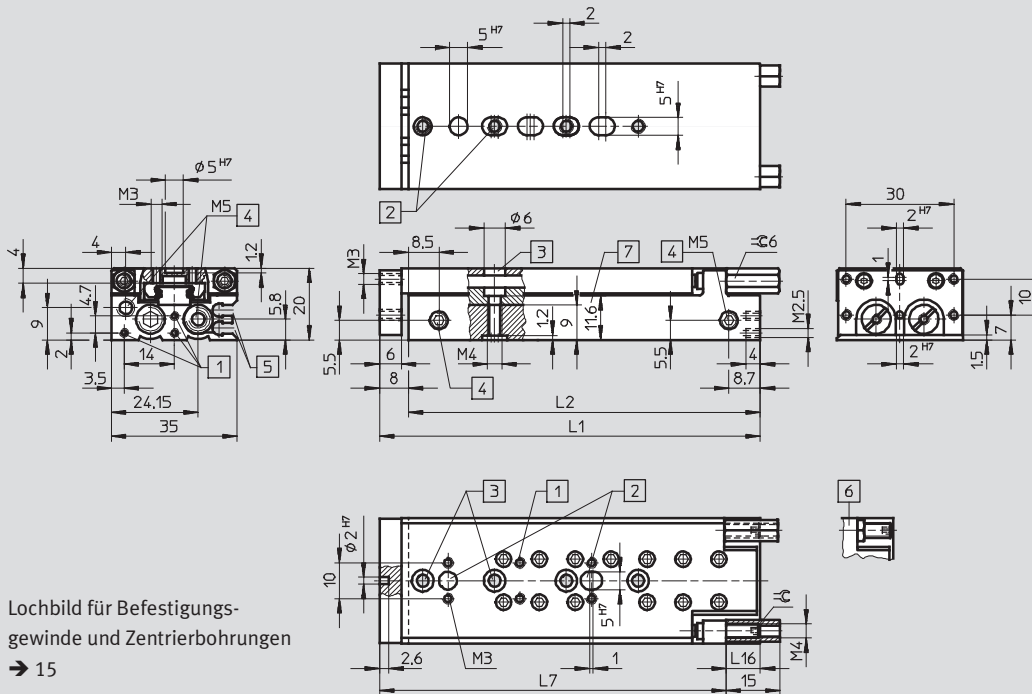
Datenblatt

FESTO

## Abmessungen

Download CAD-Daten → [www.festo.com](http://www.festo.com)

∅ 6



Lochbild für Befestigungsgewinde und Zentrierbohrungen  
→ 15

- 1 Befestigungsgewinde
- 2 Zentrierbohrungen (Zentrierhülsen im Lieferumfang enthalten)
- 3 Durchgangsbohrungen zur Befestigung des Antriebs
- 4 Druckluftanschlüsse
- 5 Sensornuten für Näherungsschalter SME/SMT-10
- 6 Flache Kontermuttern werden lose mitgeliefert
- 7 Länge der Durchgangsbohrung für die Befestigungsschrauben

∅	Hub	L1	L2	L7	L16	☉
[mm]	[mm]				1)	1)
6	10	48	40	38	14	2
	20	58	50	48		
	30	68	60	58		
	40	85	77	75		
	50	106	98	96		

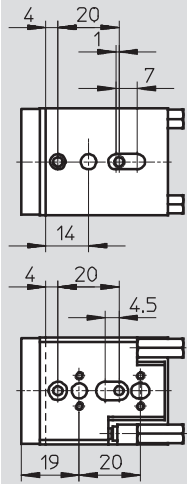
1) Mit elastischer Dämpfung

# Mini-Schlitten SLT

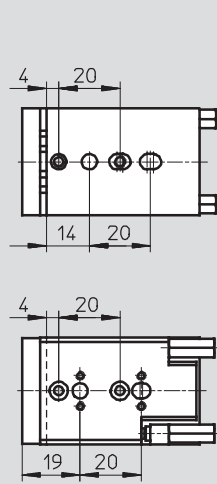
Datenblatt

## Lochbild für Befestigungsgewinde und Zentrierbohrungen

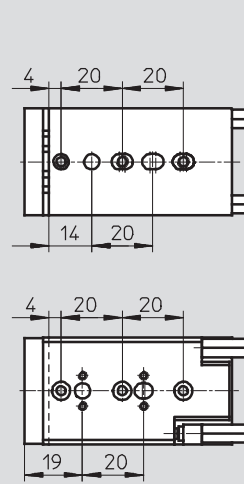
SLT-6-10



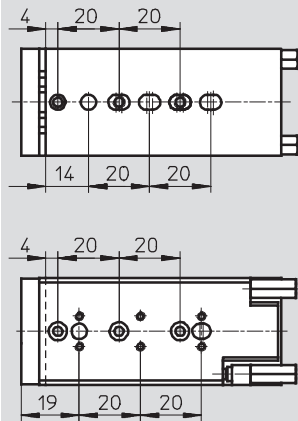
SLT-6-20



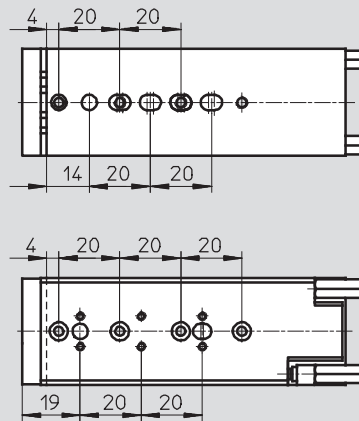
SLT-6-30



SLT-6-40



SLT-6-50



# Mini-Schlitten SLT

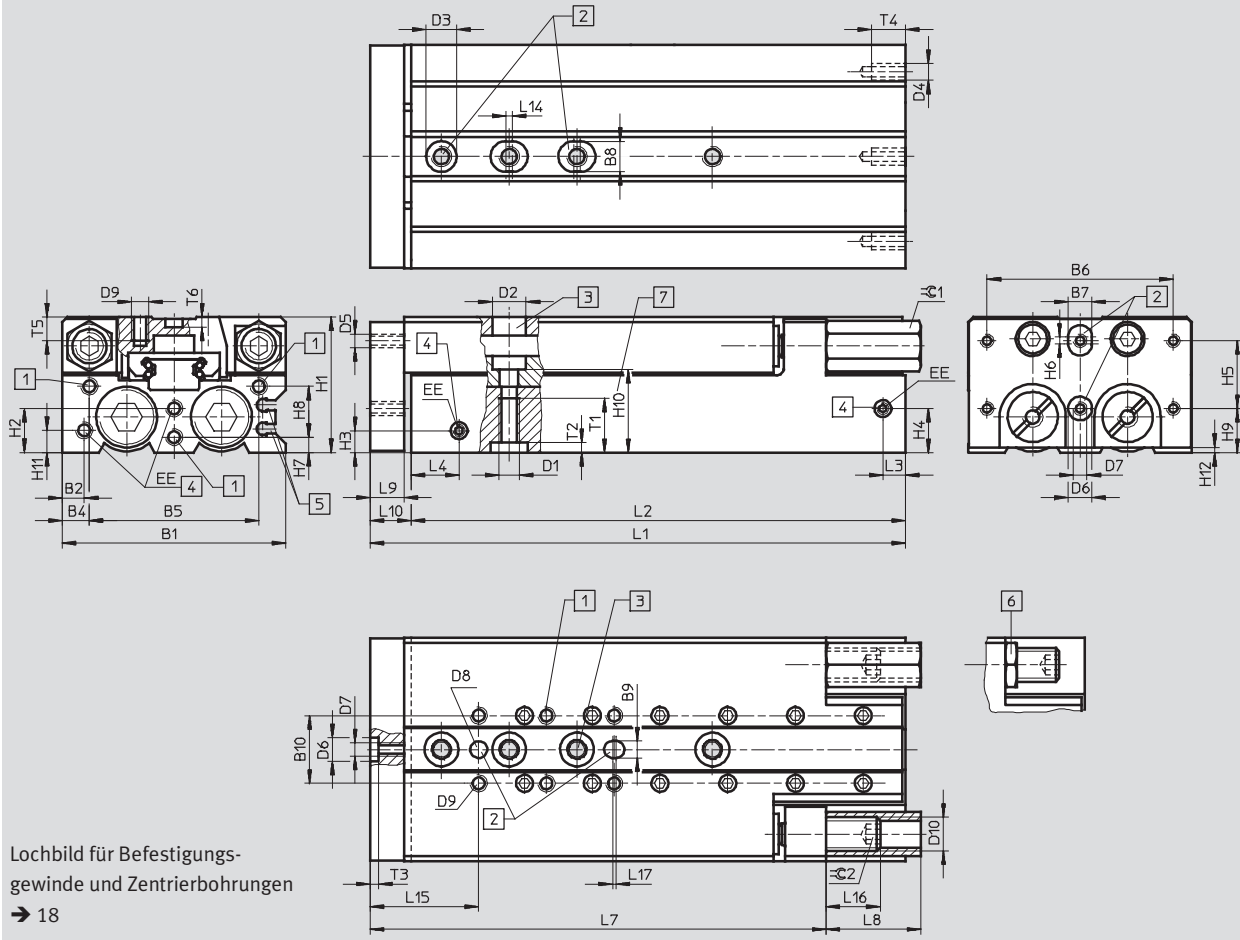
Datenblatt

FESTO

## Abmessungen

Download CAD-Daten → [www.festo.com](http://www.festo.com)

Ø 10...-25



Lochbild für Befestigungsgewinde und Zentrierbohrungen  
→ 18

- 1 Befestigungsgewinde
- 2 Zentrierbohrungen (Zentrierhülsen im Lieferumfang enthalten)
- 3 Durchgangsbohrungen zur Befestigung des Antriebs
- 4 Druckluftanschlüsse
- 5 Sensornuten für Näherungsschalter SME/SMT-10
- 6 Flache Kontermuttern werden lose mitgeliefert
- 7 Länge der Durchgangsbohrung für die Befestigungsschrauben

Ø	B1	B2	B4	B5	B6	B7	B8	B9	B10	D1	D2	D3	D4	D5	D6	D7
[mm]						H7	H7	H7			Ø	Ø			Ø	
10	50	5,5	10	30	40	5	7	5	20	M5	8	7	M3	M4	5	M3
16	66	6,5	8	50	55	7	9			M6	10	9	M5	M5	7	M4
20	85	7	15	55	70	9	12	9	40	M8	11	12			9	M5
25	104	8	12	80	80	12		12					M6	M6	12	M6

Ø	D8	D9	D10	EE	H1	H2	H3	H4	H5	H6	H7	H8	H9	H10	H11	H12
[mm]	Ø															
	H7															
10	5	M4	M8x1	M5	30	9,4	5,5	11	20	2	4	10	5	15,15	5,5	1,5
16	5	M5	M10x1		40	13	6,5	13			4,5	15	13	20	6,5	1,5
20	9		M12x1	G <sup>3</sup> / <sub>8</sub>	49	19,5	9	19,7			6	19	16	30,5	9	2,5
25	12	M6	M16x1	G <sup>3</sup> / <sub>8</sub>	60	21	10	21	40		5	25	10	34,5	10	1,5



# Mini-Schlitten SLT

Datenblatt

FESTO

∅ [mm]	Hub [mm]	L1	L2	L3	L4	L7	L8	L9	L10	L14 min.	L15										
10	10	72	62	7	11,7	62,5	15	8	10	2	25										
	20	72										72,5									
	30	82	72			25															
	40	92	82																		
	50	112	102																		
	80	162	152																		
16	10	80	68	6,7	14,2	63,5	22	10	12	2	32										
	20	87										75	70,5								
	30		97			85	80,5		28												
	40	112	100			90,5															
	50	158	146			134,5															
	80	199	187			176,5															
	125	257	245			8,2	16,6					233,5									
	150	282	270			258,5															
	20	10	97			85	11,5					15,2	74	28	10	12	2	25			
20		107		95	84																
30								122	110	92	37										
40		167	155	135																	
50		203	191	171																	
80		262	250	10,3	17,5	208							59								
100		302	290	249																	
125		377	365	323																	
25		10	108	94	10,7	18,7		88,5	25	12	14		2	30							
		20														118			104	92,5	34
		30																			
	40	177	163	132,5			51														
	50	210	196	159,5			57														
	80	264	250	10			21,5	212,5													
	100	304	290	252,5																	
	125	379	365	328,5																	

∅ [mm]	L16		L17 min.	T1	T2	T3	T4	T5	T6	≈C 1	≈C 2	
	1)	2)									1)	2)
10	21,7	8	1	12	1,5	1,3	7	8	1,2	10	2,5	4
16	23,5	16		16	2,1	1,6	10	7	13	15	4	6
20	34	17,5		20	2,6	2,1						
25	49,5	18		2,6	12	11	2,6	19	5	8		

- 1) Mit hydraulischen Stoßdämpfern
- 2) Mit elastischer Dämpfung

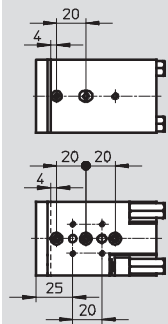
# Mini-Schlitten SLT

Datenblatt

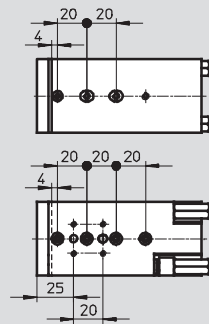
FESTO

## Lochbild für Befestigungsgewinde und Zentrierbohrungen

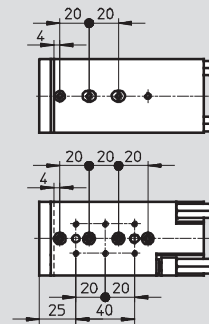
SLT-10-10 ... 30



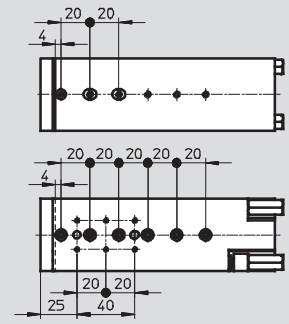
SLT-10-40



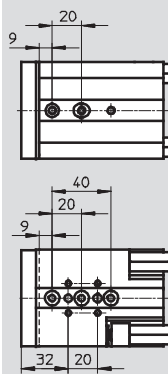
SLT-10-50



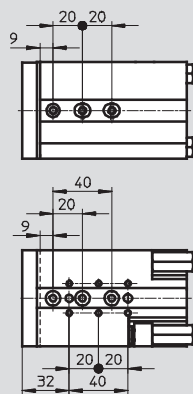
SLT-10-80



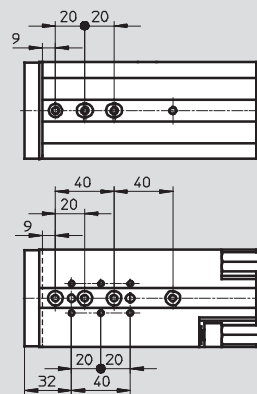
SLT-16-10 ... 40



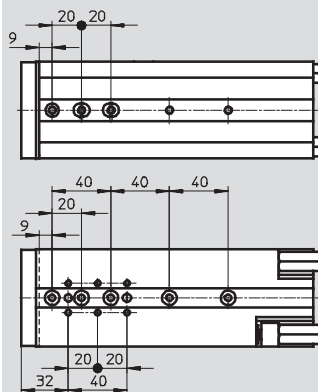
SLT-16-50



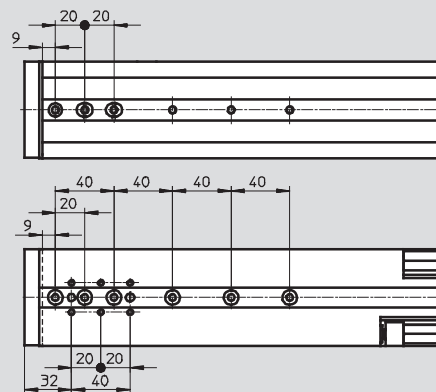
SLT-16-80



SLT-16-100



SLT-16-125/-150

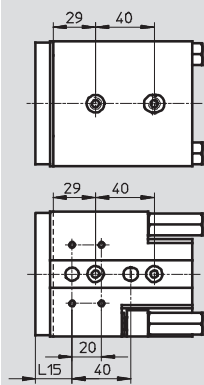


# Mini-Schlitten SLT

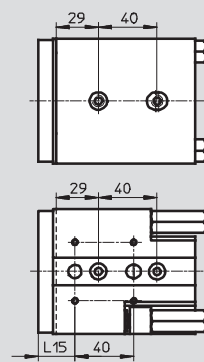
Datenblatt

## Lochbild für Befestigungsgewinde und Zentrierbohrungen

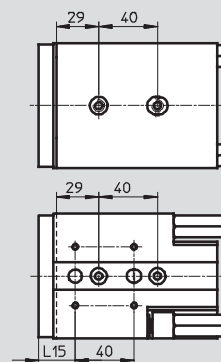
SLT-20-10 ... 40



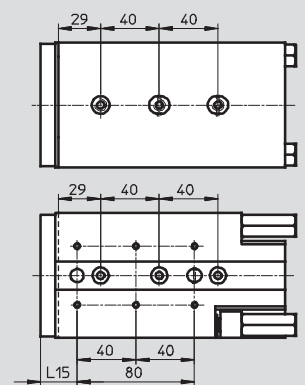
SLT-25-10 ... 40



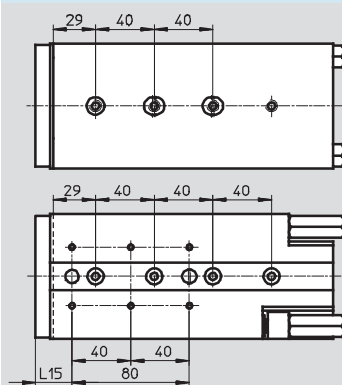
SLT-20/-25-50



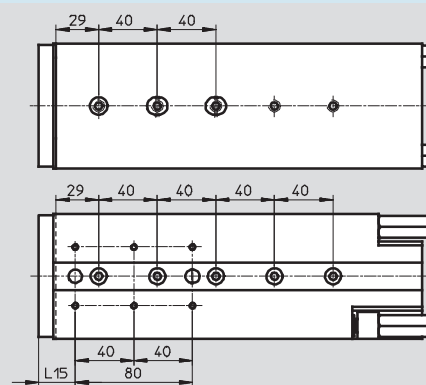
SLT-20/-25-80



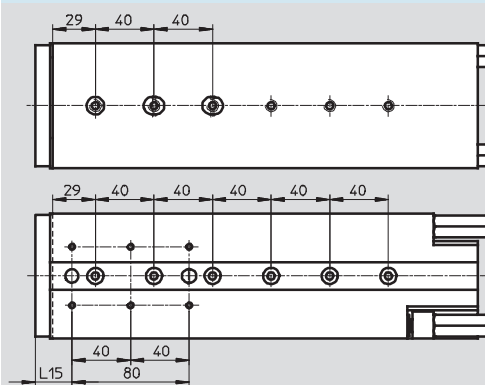
SLT-20/-25-100



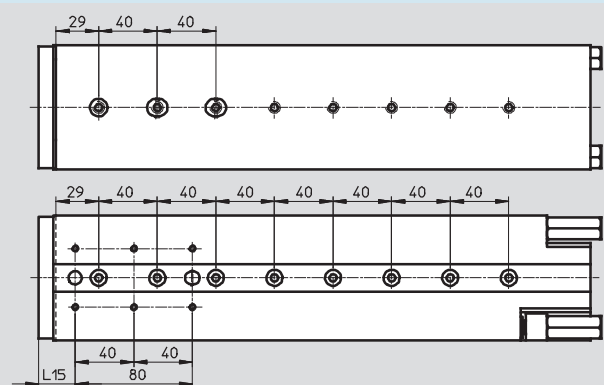
SLT-20/-25-125



SLT-20/-25-150



SLT-20/-25-200



# Mini-Schlitten SLT

Datenblatt

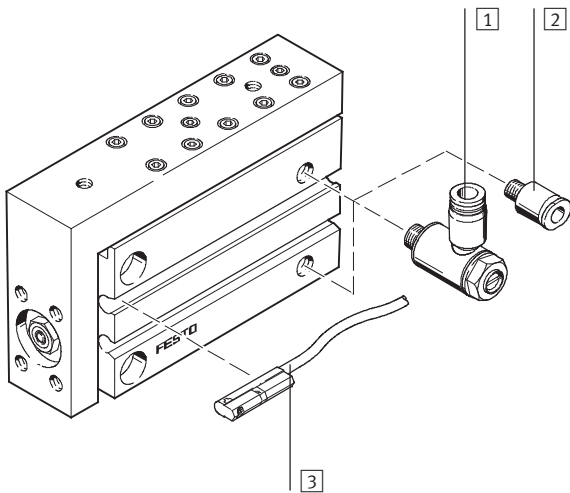
**FESTO**

Bestellangaben					
∅ [mm]	Hub [mm]	SLT-...-P-A		SLT-...-A-CC-B	
		Teile-Nr.	Typ	Teile-Nr.	Typ
<b>6</b>					
	10	170 549	SLT-6-10-P-A	-	
	20	170 550	SLT-6-20-P-A	-	
	30	170 551	SLT-6-30-P-A	-	
	40	170 552	SLT-6-40-P-A	-	
	50	170 553	SLT-6-50-P-A	-	
<b>10</b>					
	10	170 554	SLT-10-10-P-A	-	
	20	170 555	SLT-10-20-P-A	-	
	30	170 556	SLT-10-30-P-A	197 891	SLT-10-30-A-CC-B
	40	170 557	SLT-10-40-P-A	197 892	SLT-10-40-A-CC-B
	50	170 558	SLT-10-50-P-A	197 893	SLT-10-50-A-CC-B
	80	170 559	SLT-10-80-P-A	197 894	SLT-10-80-A-CC-B
<b>16</b>					
	10	170 560	SLT-16-10-P-A	-	
	20	170 561	SLT-16-20-P-A	-	
	30	170 562	SLT-16-30-P-A	197 895	SLT-16-30-A-CC-B
	40	170 563	SLT-16-40-P-A	197 896	SLT-16-40-A-CC-B
	50	170 564	SLT-16-50-P-A	197 897	SLT-16-50-A-CC-B
	80	170 565	SLT-16-80-P-A	197 898	SLT-16-80-A-CC-B
	100	170 566	SLT-16-100-P-A	197 899	SLT-16-100-A-CC-B
	125	188 412	SLT-16-125-P-A	197 900	SLT-16-125-A-CC-B
	150	188 413	SLT-16-150-P-A	197 901	SLT-16-150-A-CC-B
<b>20</b>					
	10	170 567	SLT-20-10-P-A	-	
	20	170 568	SLT-20-20-P-A	-	
	30	170 569	SLT-20-30-P-A	197 902	SLT-20-30-A-CC-B
	40	170 570	SLT-20-40-P-A	197 903	SLT-20-40-A-CC-B
	50	170 571	SLT-20-50-P-A	197 904	SLT-20-50-A-CC-B
	80	170 572	SLT-20-80-P-A	197 905	SLT-20-80-A-CC-B
	100	170 573	SLT-20-100-P-A	197 906	SLT-20-100-A-CC-B
	125	188 416	SLT-20-125-P-A	197 907	SLT-20-125-A-CC-B
	150	188 417	SLT-20-150-P-A	197 908	SLT-20-150-A-CC-B
	200	188 418	SLT-20-200-P-A	197 909	SLT-20-200-A-CC-B
<b>25</b>					
	10	170 574	SLT-25-10-P-A	-	
	20	170 575	SLT-25-20-P-A	-	
	30	170 576	SLT-25-30-P-A	197910	SLT-25-30-A-CC-B
	40	170 577	SLT-25-40-P-A	197911	SLT-25-40-A-CC-B
	50	170 578	SLT-25-50-P-A	197912	SLT-25-50-A-CC-B
	80	170 579	SLT-25-80-P-A	197913	SLT-25-80-A-CC-B
	100	170 580	SLT-25-100-P-A	197914	SLT-25-100-A-CC-B
	125	188 422	SLT-25-125-P-A	197915	SLT-25-125-A-CC-B
	150	188 423	SLT-25-150-P-A	197916	SLT-25-150-A-CC-B
	200	188 424	SLT-25-200-P-A	197917	SLT-25-200-A-CC-B

# Mini-Schlitten SLS

Peripherieübersicht und Typenschlüssel

## Peripherieübersicht



Zubehör		
	Kurzbeschreibung	→ Seite/Internet
1	Drossel-Rückschlagventil GRLA	zur Geschwindigkeitsregulierung 38
2	Steckverschraubung QS	zum Anschluss von außentolerierten Druckluftschläuchen quick star
3	Näherungsschalter SME/SMT-10	Sensornuten für einen oder mehrere Näherungsschalter 39

## Typenschlüssel

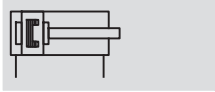
		SLS	–	16	–	10	–	P	–	A
<b>Typ</b>										
Doppeltwirkend										
SLS	Mini-Schlitten									
<b>Kolben Ø [mm]</b>										
<b>Hub [mm]</b>										
<b>Dämpfung</b>										
P	elastische Dämpfung, nicht einstellbar									
<b>Positionserkennung</b>										
A	für Näherungsschalter									

# Mini-Schlitten SLS


Datenblatt


FESTO


Funktion



 [www.festo.com](http://www.festo.com)

 - Reparaturservice  
Kolben-Ø 16 mm

-  - Durchmesser  
6 ... 16 mm

-  - Hublänge  
5 ... 30 mm



Allgemeine Technische Daten			
Kolben-Ø	6	10	16
Pneumatischer Anschluss	M5		
Konstruktiver Aufbau	Joch-Kinematik		
Führung	kugelgeführt		
Dämpfung	beidseitig nicht einstellbar		
Positionserkennung	für Näherungsschalter		
Befestigungsart	mit Durchgangsbohrung		
	mit Innengewinde		
Einbaulage	beliebig		
Max. Ausfahrgeschwindigkeit	[m/s]	0,5 <sup>1)</sup>	0,8
Max. Einfahrgeschwindigkeit	[m/s]	0,5 <sup>1)</sup>	0,8

1) Muss extern gedrosselt werden

Betriebs- und Umweltbedingungen			
Kolben-Ø	6	10	16
Betriebsmedium	Druckluft getrocknet, geölt oder ungeölt		
Betriebsdruck	[bar]	1,5 ... 10	1 ... 10
Umgebungstemperatur <sup>1)</sup>	[°C]	-20 ... +60	
Korrosionsbeständigkeit KBK <sup>2)</sup>	1		

1) Einsatzbereich der Näherungsschalter beachten

2) Korrosionsbeständigkeitsklasse 1 nach Festo Norm 940 070

Bauteile mit geringer Korrosionsbeanspruchung, Transport- und Lagerschutz. Teile ohne vorrangig dekorative Anforderung an die Oberfläche z. B. im nicht sichtbaren Innenbereich oder hinter Abdeckungen.

Kräfte [N] und Aufprallenergie [Nm]			
Kolben-Ø	6	10	16
Theoretische Kraft bei 6 bar, Vorlauf	17	47	121
Theoretische Kraft bei 6 bar, Rücklauf	13	39	104
Aufprallenergie in den Endlagen <sup>1)</sup>	Dämpfung P <sup>2)</sup>	0,008	0,05
		0,05	0,15

1) Zur Berechnung der Endlagendämpfungsenergien müssen die bewegten Massen der Schlitten berücksichtigt werden

2) Bitte beachten Sie auch das Diagramm zur Kolbengeschwindigkeit in Abhängigkeit der Nutzlast → 24

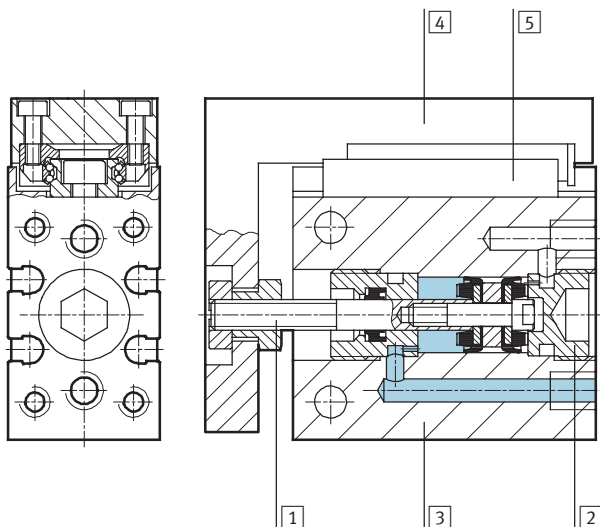
# Mini-Schlitten SLS

Datenblatt

Gewichte [g]				
Kolben-Ø	Hub	6	10	16
Produktgewicht	5	97	130	225
	10	104	139	226
	15	113	149	256
	20	120	164	257
	25	131	182	291
	30	141	191	301
Bewegte Masse	5	28	41	92
	10	28	44	92
	15	32	49	100
	20	33	51	101
	25	37	60	111
	30	38	62	115

## Werkstoffe

Funktionschnitt



Mini-Schlitten		
1	Kolbenstange	Stahl, hochlegiert
2	Deckel	Alu-Knetlegierung, eloxiert
3	Gehäuse	Alu-Knetlegierung, eloxiert
4	Schlitten	Alu-Knetlegierung, eloxiert
5	Führung	Vergütungsstahl
-	Dichtungen	thermoplastischer Kautschuk, hydrierter Nitrilkautschuk, Nitrilkautschuk
-	Werkstoffhinweis	Kupfer-, PTFE- und silikonfrei

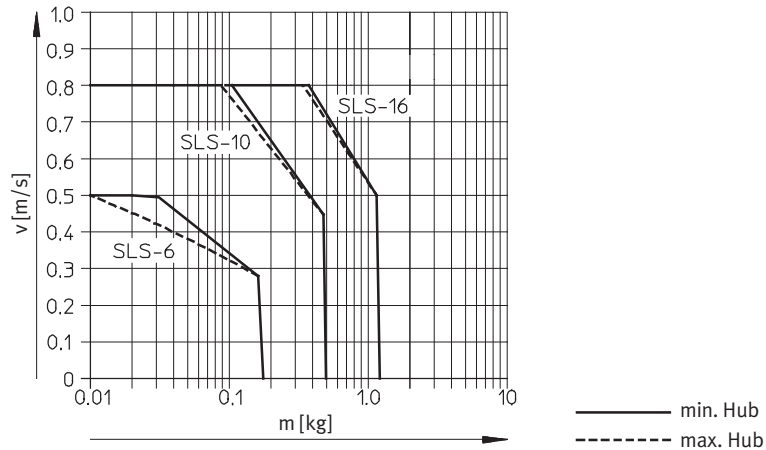
# Mini-Schlitten SLS

Datenblatt

## Kolbengeschwindigkeit v in Abhängigkeit der Nutzlast m

SLS-6/-10/-16-...-P-A

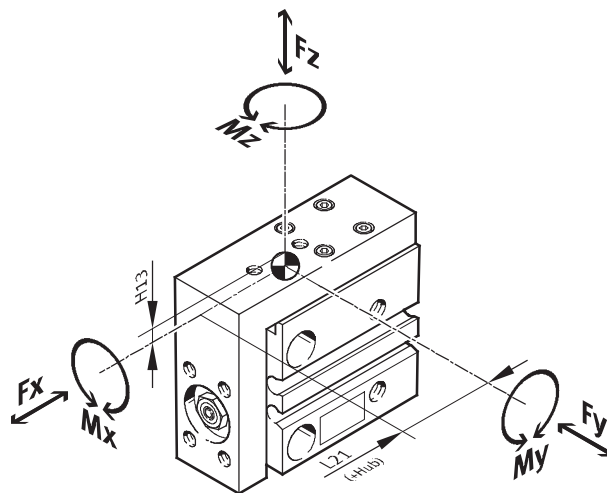
Die aus diesem Diagramm ermittelte Kolbengeschwindigkeit in Abhängigkeit der Nutzlast darf nicht überschritten werden, da die kinetische Aufprall- oder Restenergie in den Endlagen eine Beschädigung des Antriebs zur Folge haben kann.



## Dynamische Belastungskennwerte

Die angegebenen Momente beziehen sich auf das Zentrum der Führung.

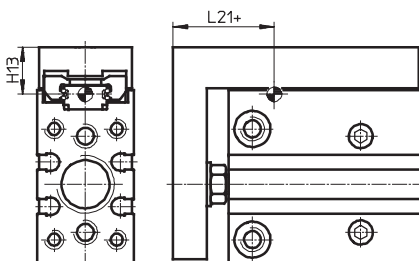
Sie dürfen im dynamischen Betrieb nicht überschritten werden. Dabei muss besonders auf den Abbremsvorgang geachtet werden.



Wirken gleichzeitig mehrere der unten genannten Kräfte und Momente auf den Antrieb, müssen neben den aufgeführten Maximalbelastungen folgende Gleichung erfüllt werden:

$$\frac{|F_{y1}|}{F_{y\max.}} + \frac{|F_{z1}|}{F_{z\max.}} + \frac{|M_{x1}|}{M_{x\max.}} + \frac{|M_{y1}|}{M_{y\max.}} + \frac{|M_{z1}|}{M_{z\max.}} \leq 1$$

## Position des Führungszentrums



+ zuzüglich Hublänge



# Mini-Schlitten SLS

Datenblatt

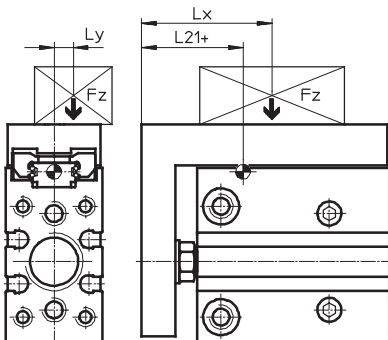
FESTO

Zulässige Kräfte und Momente						Geometrische Kenngrößen	
Kolben-Ø	Hub	F <sub>y</sub> max [N]	F <sub>z</sub> max [N]	M <sub>x</sub> max, M <sub>y</sub> max [Nm]	M <sub>z</sub> max [Nm]	H13 [mm]	L21 [mm]
<b>6</b>							
	5	220	220	0,6	0,5	8,5	20,5
	10	170	170	0,6	0,5		20,5
	15	180	180	0,9	0,6		23
	20	160	160	0,9	0,6		23
	25	150	150	0,9	0,6		23
	30	140	140	0,9	0,6		23
<b>10</b>							
	5	220	220	0,6	0,5	10	27,5
	10	170	170	0,6	0,5		27,5
	15	170	170	1,1	0,7		36
	20	150	150	1,1	0,7		36
	25	140	140	1,1	0,7		36
	30	130	130	1,1	0,7		36
<b>16</b>							
	5	590	590	2,1	1,6	11	30,5
	10	470	470	2,1	1,6		30,5
	15	410	410	1,7	1,3		30,5
	20	370	370	1,7	1,3		30,5
	25	410	410	2,5	1,4		34
	30	390	390	2,5	1,4		34

## Berechnungsbeispiel

Gegeben:

Gesucht:



Mini-Schlitten = SLS-10  
 Hublänge = 20 mm  
 Hebelarm L<sub>x</sub> = 5 mm  
 Hebelarm L<sub>y</sub> = 20 mm  
 Masse F<sub>z</sub> = 0,495 kg  
 Beschleunigung a = 0 m/s<sup>2</sup>

F<sub>y</sub>, F<sub>z</sub>, M<sub>x</sub>, M<sub>y</sub>, M<sub>z</sub>  
 und  
 Funktionsnachweis bei kombinierter Belastung

Lösung:

L21 = 36 mm aus Tabelle

$$F_y = 0 \text{ N}$$

$$F_z = m \times g = 0,495 \text{ kg} \times 9,81 \text{ m/s}^2 = 4,856 \text{ N}$$

$$M_x = m \times g \times L_y = 0,495 \text{ kg} \times 9,81 \text{ m/s}^2 \times 20 \text{ mm} = 0,097 \text{ Nm}$$

$$M_y = m \times g \times [(L21 + \text{Hub}) - L_x] = 0,495 \text{ kg} \times 9,81 \text{ m/s}^2 [(36 \text{ mm} + 20 \text{ mm}) - 5 \text{ mm}] = 0,248 \text{ Nm}$$

$$M_z = 0 \text{ Nm}$$

Kombinierte Belastung:

$$\frac{|F_y|}{F_{y\max}} + \frac{|F_z|}{F_{z\max}} + \frac{|M_x|}{M_{x\max}} + \frac{|M_y|}{M_{y\max}} + \frac{|M_z|}{M_{z\max}}$$

$$= 0 + \frac{4,856 \text{ N}}{150 \text{ N}} + \frac{0,097 \text{ Nm}}{1,1 \text{ Nm}} + \frac{0,248 \text{ Nm}}{1,1 \text{ Nm}} + 0 = 0,345 \leq 1$$

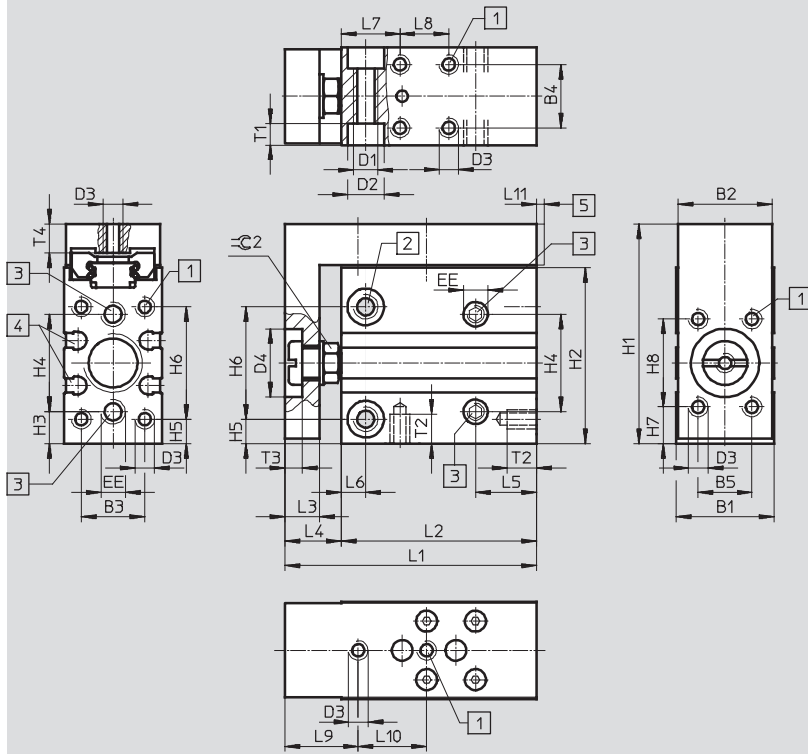
# Mini-Schlitten SLS

Datenblatt

FESTO

## Abmessungen

Download CAD-Daten → [www.festo.com](http://www.festo.com)



- 1 Befestigungsgewinde
- 2 Durchgangsbohrungen und Gewindebohrungen zur Befestigung des Antriebs
- 3 Druckluftanschlüsse
- 4 Sensornuten für Näherungsschalter SME/SMT-10
- 5 Möglicher Überstand des Schlittens zur Gehäusekante

∅	Hub	B1	B2	B3	B4	B5	D1	D2	D3	D4	EE	H1
[mm]	[mm]							∅		∅ H11		
6	5	16	15,3	10,5	10	9	M4	6	M3	12	M5	39
	10											
	15											
	20											
	25											
	30											
10	5	20	19,3	13	13	11	M5	7,5	M4	14	M5	45
	10											
	15											
	20											
	25											
	30											
16	5	24	23,3	17	17	16	M5	7,5	M4	19,5	M5	51
	10											
	15											
	20											
	25											
	30											

# Mini-Schlitten SLS

Datenblatt

∅ [mm]	Hub [mm]	H2	H3	H4	H5	H6	H7	H8	L1	L2	L3	L4	L5
6	5	31	6	17	5	19	7	15	46	37,5	6	8,5	10
	10								51	42,5			
	15								56	47,5			
	20								61	52,5			
	25								66	57,5			
	30								71	62,5			
10	5	36	6,5	20	5	23	7,5	18	51,5	40	7	11,5	12,5
	10								56,5	45			
	15								61,5	50			
	20								66,5	55			
	25								73,5	62			
	30								78,5	67			
16	5	41	6,5	25	5,5	27	6	26	66	52	10	14	12,5
	10								76	62			
	15								86	72			
	20								91	77			
	25												
	30												

∅ [mm]	Hub [mm]	L6	L7	L8	L9	L10	L11	T1	T2	T3	T4	≈G 2
6	5	4	10	10	13	20	-	3,3	4,8	3	5	7
	10			15		25						
	15			20		30						
	20			25		40						
	25			30		45						
	30			35								
10	5	5	12	10	15	14	max. 0,75	4,4	6	3,5	6	8
	10			14		19						
	15			18		25						
	20			24		30						
	25			32		40						
	30			35		45						
16	5	5	12	20	18	24	max. 0,75	4,4	6	5	6	13
	10			20		35						
	15			30		45						
	20			40		50						
	25			45		55						
	30											

# Mini-Schlitten SLS

FESTO

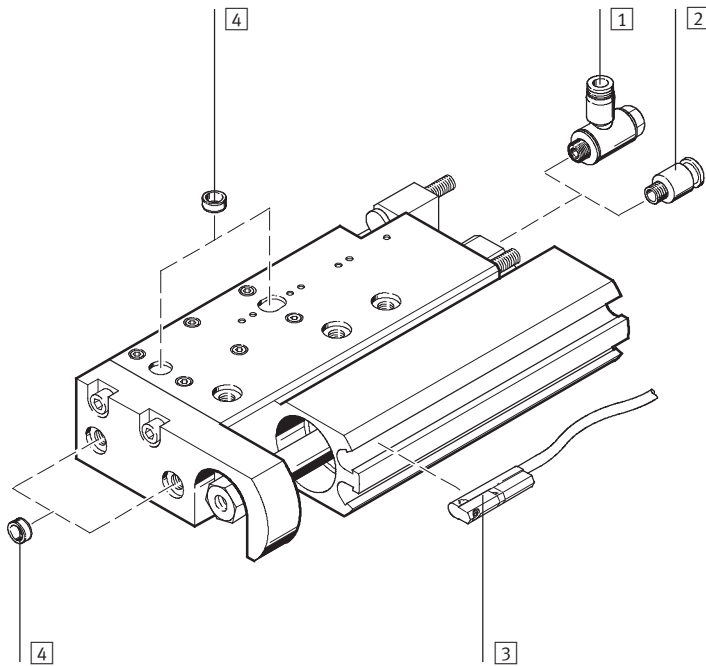
Datenblatt


<b>Bestellangaben</b>			
∅ [mm]	Hub [mm]	Teile-Nr.	Typ
<b>6</b>			
	5	<b>170 485</b>	<b>SLS-6-5-P-A</b>
	10	<b>170 486</b>	<b>SLS-6-10-P-A</b>
	15	<b>170 487</b>	<b>SLS-6-15-P-A</b>
	20	<b>170 488</b>	<b>SLS-6-20-P-A</b>
	25	<b>170 489</b>	<b>SLS-6-25-P-A</b>
	30	<b>170 490</b>	<b>SLS-6-30-P-A</b>
<b>10</b>			
	5	<b>170 491</b>	<b>SLS-10-5-P-A</b>
	10	<b>170 492</b>	<b>SLS-10-10-P-A</b>
	15	<b>170 493</b>	<b>SLS-10-15-P-A</b>
	20	<b>170 494</b>	<b>SLS-10-20-P-A</b>
	25	<b>170 495</b>	<b>SLS-10-25-P-A</b>
	30	<b>170 496</b>	<b>SLS-10-30-P-A</b>
<b>16</b>			
	5	<b>170 497</b>	<b>SLS-16-5-P-A</b>
	10	<b>170 498</b>	<b>SLS-16-10-P-A</b>
	15	<b>170 499</b>	<b>SLS-16-15-P-A</b>
	20	<b>170 500</b>	<b>SLS-16-20-P-A</b>
	25	<b>170 501</b>	<b>SLS-16-25-P-A</b>
	30	<b>170 502</b>	<b>SLS-16-30-P-A</b>

# Mini-Schlitten SLF

Peripherieübersicht und Typenschlüssel

## Peripherieübersicht



 Hinweis  
Endanschläge dürfen nicht entfernt werden.

Zubehör		Kurzbeschreibung	→ Seite/Internet
1	Drossel-Rückschlagventil GRLA	zur Geschwindigkeitsregulierung	38
2	Steckverschraubung QS	zum Anschluss von außertolerierten Druckluftschläuchen	quick star
3	Näherungsschalter SME/SMT-10	Sensornuten für einen oder mehrere Näherungsschalter	39
4	Zentrierstift/-hülse ZBS/ZBH	zur Zentrierung von Lasten und Anbauteilen	38

## Typenschlüssel

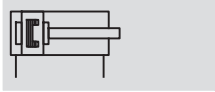
	SLF	–	16	–	20	–	P	–	A
<b>Typ</b>									
Doppeltwirkend									
SLF	Mini-Schlitten								
<b>Kolben Ø [mm]</b>									
<b>Hub [mm]</b>									
<b>Dämpfung</b>									
P	elastische Dämpfung, nicht einstellbar								
<b>Positionserkennung</b>									
A	für Näherungsschalter								

# Mini-Schlitten SLF


Datenblatt


FESTO


Funktion

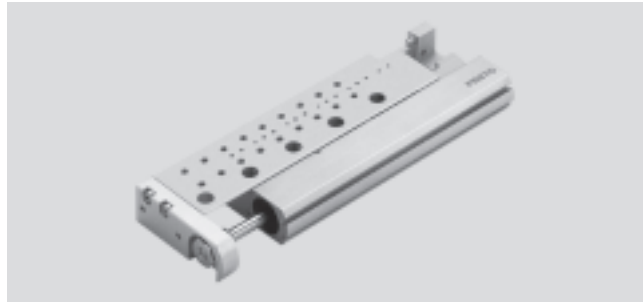


 [www.festo.com](http://www.festo.com)

 - Reparaturservice

 - Durchmesser  
6 ... 16 mm

 - Hublänge  
10 ... 80 mm



Allgemeine Technische Daten			
Kolben-Ø	6	10	16
Pneumatischer Anschluss	M5		
Konstruktiver Aufbau	Joch-Kinematik		
Führung	kugelgeführt		
Dämpfung	beidseitig nicht einstellbar		
Positionserkennung	für Näherungsschalter		
Befestigungsart	mit Durchgangsbohrung		
	mit Innengewinde		
Einbaulage	beliebig		
Justierbarer Endlagenbereich	pro Endanschlag [mm] 5		
Max. Ausfahrgeschwindigkeit	[m/s] 0,5 <sup>1)</sup>	0,8	
Max. Einfahrgeschwindigkeit	[m/s] 0,5 <sup>1)</sup>	0,8	

1) Muss extern gedrosselt werden

Betriebs- und Umweltbedingungen			
Kolben-Ø	6	10	16
Betriebsmedium	Druckluft getrocknet, geölt oder ungeölt		
Betriebsdruck	[bar] 1,5 ... 10	1 ... 10	
Umgebungstemperatur <sup>1)</sup>	[°C] -20 ... +60		
Korrosionsbeständigkeit KBK <sup>2)</sup>	1		

1) Einsatzbereich der Näherungsschalter beachten

2) Korrosionsbeständigkeitsklasse 1 nach Festo Norm 940 070

Bauteile mit geringer Korrosionsbeanspruchung. Transport- und Lagerschutz. Teile ohne vorrangig dekorative Anforderung an die Oberfläche z. B. im nicht sichtbaren Innenbereich oder hinter Abdeckungen.

Kräfte [N] und Aufprallenergie [Nm]			
Kolben-Ø	6	10	16
Theoretische Kraft bei 6 bar, Vorlauf	17	47	121
Theoretische Kraft bei 6 bar, Rücklauf	13	40	104
Aufprallenergie in den Endlagen <sup>1)</sup>	Dämpfung P <sup>2)</sup> 0,016	0,05	0,1

1) Zur Berechnung der Endlagendämpfungsenergien müssen die bewegten Massen der Schlitten berücksichtigt werden

2) Bitte beachten Sie auch das Diagramm zur Kolbengeschwindigkeit in Abhängigkeit der Nutzlast → 32

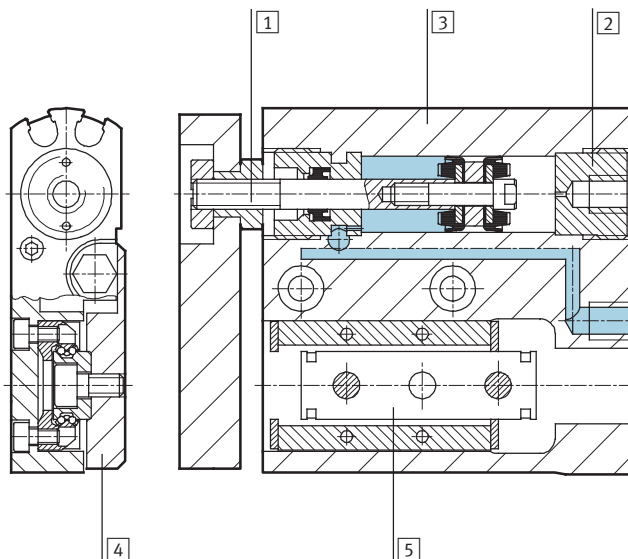
# Mini-Schlitten SLF

Datenblatt

Gewichte [g]				
Kolben-Ø		6	10	16
Produktgewicht	10	108	135	257
	20	124	156	291
	30	138	171	319
	40	–	178	353
	50	–	227	407
	80	–	–	539
Bewegte Masse	10	32	41	99
	20	37	48	109
	30	48	58	122
	40	–	60	133
	50	–	79	153
	80	–	–	199

## Werkstoffe

Funktionsschnitt



Mini-Schlitten		
1	Kolbenstange	Stahl, hochlegiert
2	Deckel	Alu-Knetlegierung, eloxiert
3	Gehäuse	Alu-Knetlegierung, eloxiert
4	Schlitten	Alu-Knetlegierung, eloxiert
5	Führung	Vergütungsstahl
–	Dichtungen	thermoplastischer Kautschuk, hydrierter Nitrilkautschuk, Nitrilkautschuk
–	Werkstoffhinweis	Kupfer-, PTFE- und silikonfrei

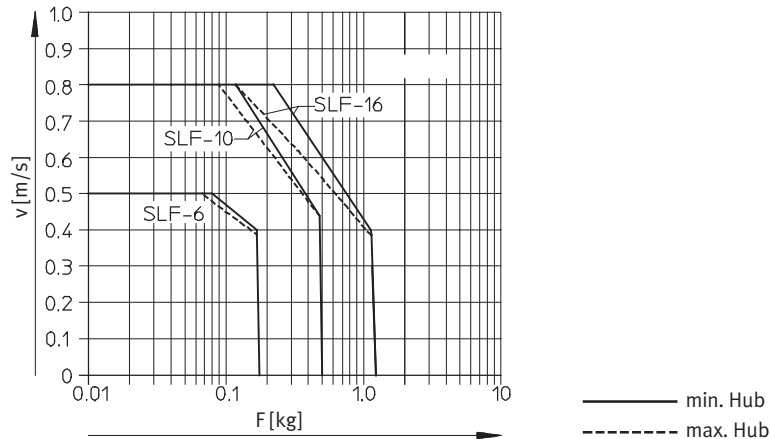
# Mini-Schlitten SLF

Datenblatt

## Kolbengeschwindigkeit v in Abhängigkeit der Nutzlast m

SLF-6/-10/-16-...-P-A

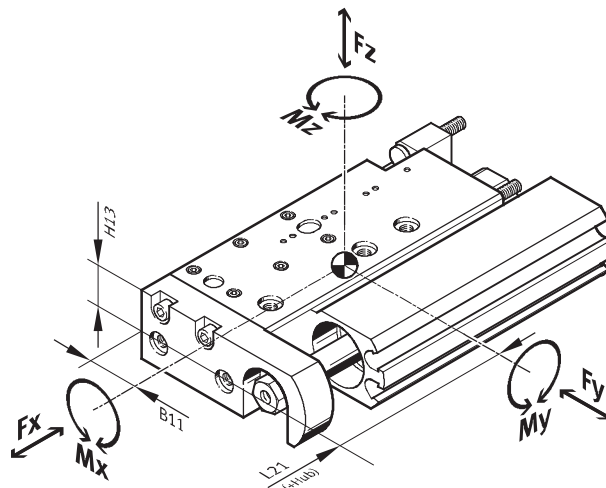
Die aus diesem Diagramm ermittelte Kolbengeschwindigkeit in Abhängigkeit der Nutzlast darf nicht überschritten werden, da die kinetische Aufprall- oder Restenergie in den Endlagen eine Beschädigung des Antriebs zur Folge haben kann.



## Belastungskennwerte

Die angegebenen Momente beziehen sich auf das Zentrum der Führung.

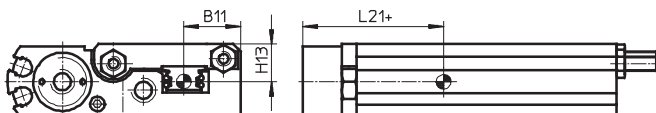
Sie dürfen im dynamischen Betrieb nicht überschritten werden. Dabei muss besonders auf den Abbremsvorgang geachtet werden.



Wirken gleichzeitig mehrere der unten genannten Kräfte und Momente auf den Antrieb, müssen neben den aufgeführten Maximalbelastungen folgende Gleichung erfüllt werden:

$$\frac{|F_y|}{F_{y_{max}}} + \frac{|F_z|}{F_{z_{max}}} + \frac{|M_x|}{M_{x_{max}}} + \frac{|M_y|}{M_{y_{max}}} + \frac{|M_z|}{M_{z_{max}}} \leq 1$$

## Position des Führungszentrums



+ zuzüglich Hublänge



# Mini-Schlitten SLF

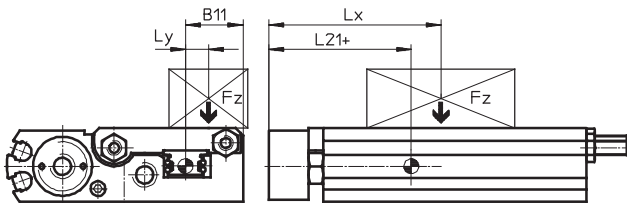
Datenblatt

FESTO

Zulässige Kräfte und Momente						Geometrische Kenngrößen		
Kolben-Ø	Hub	F <sub>y</sub> max [N]	F <sub>z</sub> max [N]	M <sub>x</sub> max, M <sub>y</sub> max [Nm]	M <sub>z</sub> max [Nm]	B11 [mm]	H13 [mm]	L21 [mm]
<b>6</b>								
	10	170	170	0,6	0,5	14	7	22
	20	150	150	1,1	0,7			21
	30	130	130	1,1	0,7			21
<b>10</b>								
	10	170	170	0,6	0,5	11,5	8	23
	20	150	150	1,1	0,7			25
	30	130	130	1,1	0,7			25
	40	150	150	0,9	0,5			29
	50	190	190	1,4	0,5			34,5
<b>16</b>								
	10	470	470	2,1	1,6	14	11,5	27,5
	20	370	370	1,7	1,3			27,5
	30	390	390	2,5	1,4			31,5
	40	350	350	2,2	1,3			31,5
	50	390	390	3,1	1,4			36
	80	410	410	4,3	1,5			43,5

## Berechnungsbeispiel

Gegeben:



Gesucht:

Mini-Schlitten = SLF-10  
 Hublänge = 20 mm  
 Hebelarm L<sub>x</sub> = 5 mm  
 Hebelarm L<sub>y</sub> = 20 mm  
 Masse F<sub>z</sub> = 0,495 kg  
 Beschleunigung a = 0 m/s<sup>2</sup>

F<sub>y</sub>, F<sub>z</sub>, M<sub>x</sub>, M<sub>y</sub>, M<sub>z</sub>  
 und  
 Funktionsnachweis bei kombinierter Belastung

Lösung:

L21 = 25 mm aus Tabelle

$$F_y = 0 \text{ N}$$

$$F_z = m \times g \\ = 0,495 \text{ kg} \times 9,81 \text{ m/s}^2 = 4,856 \text{ N}$$

$$M_x = m \times g \times L_y \\ = 0,495 \text{ kg} \times 9,81 \text{ m/s}^2 \times 20 \text{ mm} = 0,097 \text{ Nm}$$

$$M_y = m \times g \times [(L21 + \text{Hub}) - L_x] \\ = 0,495 \text{ kg} \times 9,81 \text{ m/s}^2 [(25 \text{ mm} + 20 \text{ mm}) - 5 \text{ mm}] = 0,194 \text{ Nm}$$

$$M_z = 0 \text{ Nm}$$

Kombinierte Belastung:

$$\frac{|F_y|}{F_{y\max.}} + \frac{|F_z|}{F_{z\max.}} + \frac{|M_x|}{M_{x\max.}} + \frac{|M_y|}{M_{y\max.}} + \frac{|M_z|}{M_{z\max.}} \\ = 0 + \frac{4,856 \text{ N}}{150 \text{ N}} + \frac{0,097 \text{ Nm}}{1,1 \text{ Nm}} + \frac{0,194 \text{ Nm}}{1,1 \text{ Nm}} + 0 = 0,297 \leq 1$$

# Mini-Schlitten SLF

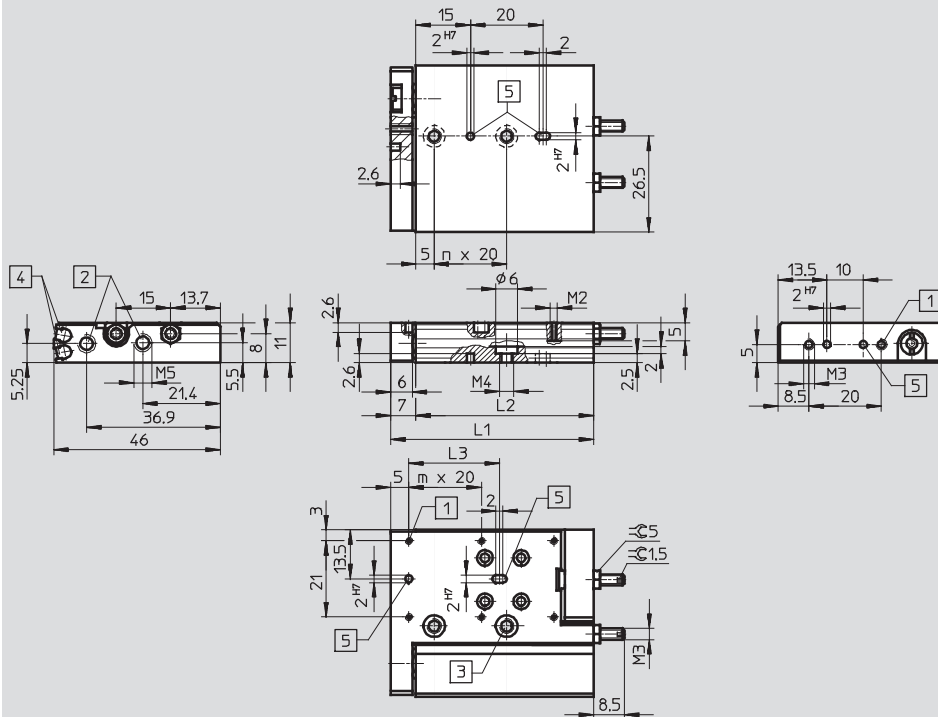
Datenblatt



## Abmessungen

Download CAD-Daten → [www.festo.com](http://www.festo.com)

∅ 6



- 1 Befestigungsgewinde
- 2 Druckluftanschlüsse
- 3 Durchgangsbohrungen zur Befestigung des Antriebs
- 4 Sensornuten für Näherungsschalter SME/SMT-10
- 5 Zentrierbohrungen (Zentrierhülsen im Lieferumfang enthalten)

∅	Hub	L1	L2	L3	m	n
[mm]	[mm]					
6	10	56	49	20	2	1
	20	66	59			2
	30	76	69	40	3	2

# Mini-Schlitten SLF

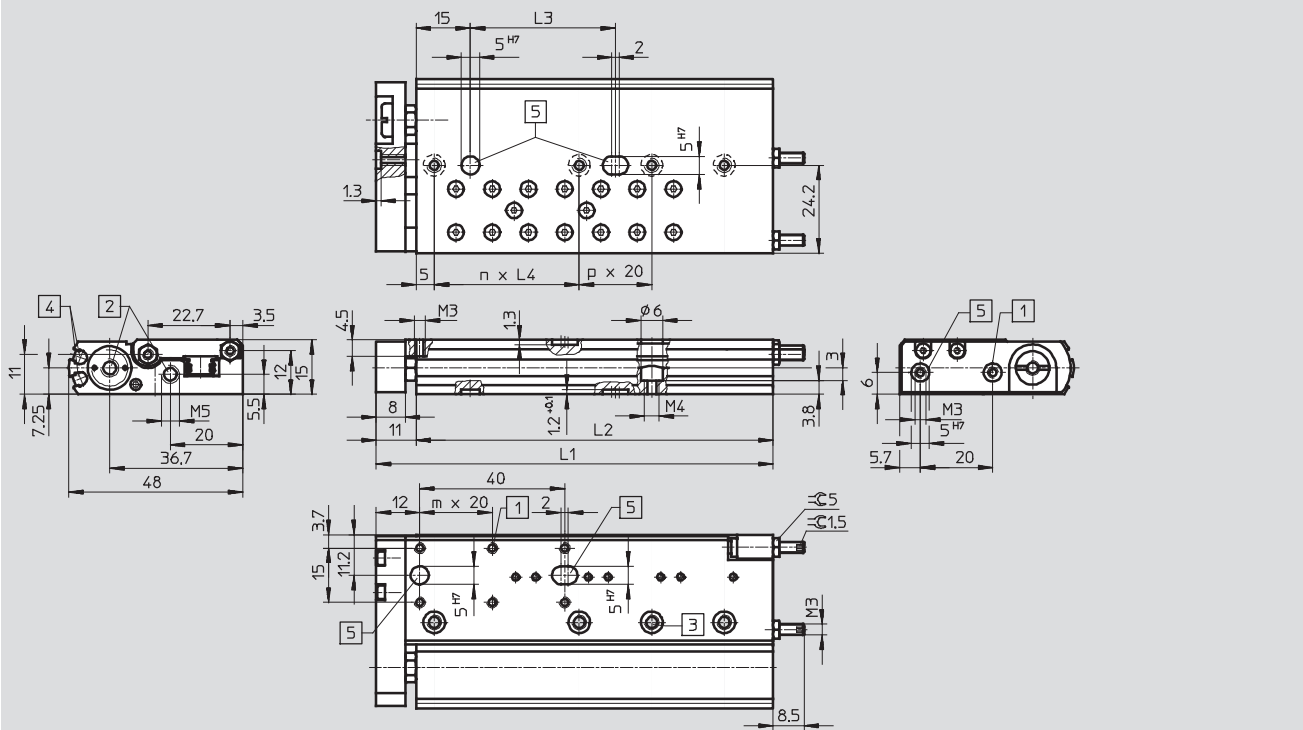
Datenblatt

FESTO

## Abmessungen

Download CAD-Daten → [www.festo.com](http://www.festo.com)

∅ 10



- 1 Befestigungsgewinde
- 2 Druckluftanschlüsse
- 3 Durchgangsbohrungen zur Befestigung des Antriebs
- 4 Sensornuten für Näherungsschalter SME/SMT-10
- 5 Zentrierbohrungen (Zentrierhülsen im Lieferumfang enthalten)

∅	Hub	L1	L2	L3	L4	m	n	p
[mm]	[mm]							
10	10	59,5	48,5	20	20	1	1	-
	20	69,5	58,5				2	
	30	79,5	68,5			3		
	40	89,5	78,5	40	40	1	2	
	50	109,5	98,5					

# Mini-Schlitten SLF

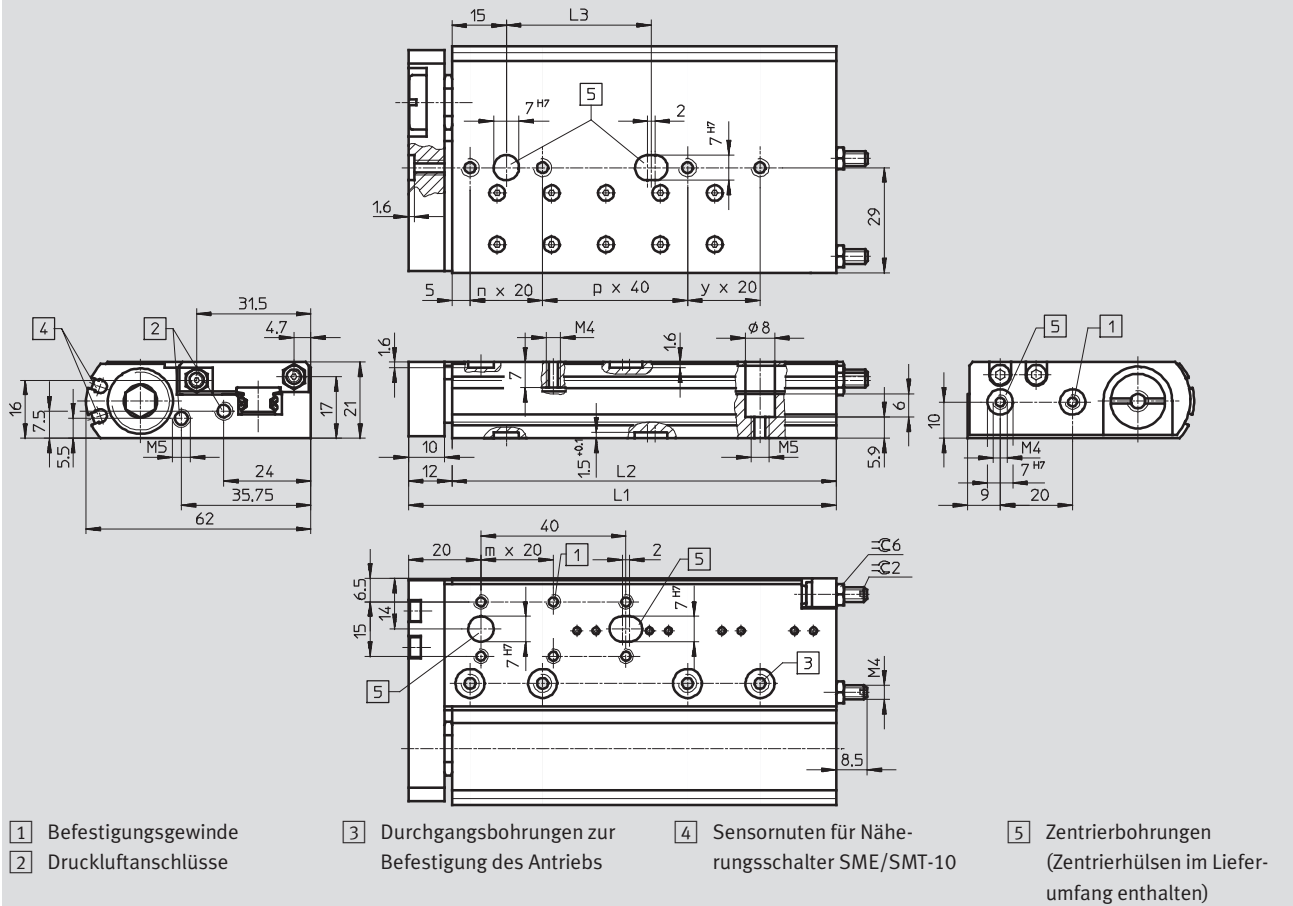
Datenblatt

FESTO

## Abmessungen

Download CAD-Daten → [www.festo.com](http://www.festo.com)

∅ 16



∅	Hub	L1	L2	L3	m	n	p	y
[mm]	[mm]							
16	10	68	56	20	1	1	-	-
	20	78	66			2		
	30	88	76					
	40	98	86	40	2	3		
	50	118	106			1	1	
	80	160	148				2	-

# Mini-Schlitten SLF



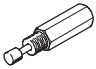

Datenblatt

<b>Bestellangaben</b>			
$\varnothing$ [mm]	Hub [mm]	Teile-Nr.	Typ
<b>6</b>			
	10	<b>170 503</b>	<b>SLF-6-10-P-A</b>
	20	<b>170 504</b>	<b>SLF-6-20-P-A</b>
	30	<b>170 505</b>	<b>SLF-6-30-P-A</b>
<b>10</b>			
	10	<b>170 506</b>	<b>SLF-10-10-P-A</b>
	20	<b>170 507</b>	<b>SLF-10-20-P-A</b>
	30	<b>170 508</b>	<b>SLF-10-30-P-A</b>
	40	<b>170 509</b>	<b>SLF-10-40-P-A</b>
	50	<b>170 510</b>	<b>SLF-10-50-P-A</b>
<b>16</b>			
	10	<b>170 511</b>	<b>SLF-16-10-P-A</b>
	20	<b>170 512</b>	<b>SLF-16-20-P-A</b>
	30	<b>170 513</b>	<b>SLF-16-30-P-A</b>
	40	<b>170 514</b>	<b>SLF-16-40-P-A</b>
	50	<b>170 515</b>	<b>SLF-16-50-P-A</b>
	80	<b>170 516</b>	<b>SLF-16-80-P-A</b>

# Mini-Schlitten SLT/SLS/SLF

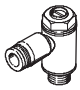
Zubehör

FESTO

Bestellangaben											
		6		10		16		20		25	
		Teile-Nr.	Typ	Teile-Nr.	Typ	Teile-Nr.	Typ	Teile-Nr.	Typ	Teile-Nr.	Typ
Zentrierstifte/-hülsen für SLT <sup>1)</sup> <span style="float: right;">Datenblätter → Internet: zbh, zbs</span>											
	Gehäuse	189 652	ZBH-5	186 717	ZBH-7	150 927	ZBH-9	189 653	ZBH-12	189 653	ZBH-12
	Schlitten	189 652	ZBH-5	189 652	ZBH-5	189 652	ZBH-5	150 927	ZBH-9	189 653	ZBH-12
	Joch	525 273	ZBS-02	189 652	ZBH-5	186 717	ZBH-7	150 927	ZBH-9	189 653	ZBH-12
Zentrierstifte/-hülsen für SLF <sup>1)</sup> <span style="float: right;">Datenblätter → Internet: zbh, zbs</span>											
	Gehäuse	525 273	ZBS-02	189 652	ZBH-5	186 717	ZBH-7	–	–	–	–
	Schlitten										
	Joch										
Stoßdämpfer für SLT-...-A-CC-B <span style="float: right;">Datenblätter → Internet: ysrt</span>											
	–	–		649 653	YSRT-5-5-C	649 654	YSRT-7-5-C	649 655	YSRT-8-8-C	649 656	YSRT-12-12-C
Anschlag, metallisch für SLT-...-P-A <sup>2)</sup>											
	–	539 278	PF-06-SLT	539 279	PF-10-SLT	539 280	PF-16-SLT	539 281	PF-20-SLT	539 282	PF-25-SLT

1) Lieferumfang: 10 Stück/Packung

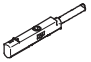
2) Lieferumfang: 2 Stück/Packung

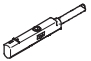
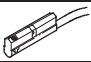
Bestellangaben – Drossel-Rückschlagventile					Datenblätter → Internet: grla
	Anschluss		Werkstoff	Teile-Nr. Typ	
	Gewinde	für Schlauch-Außen-Ø			
	M5	3	Metall-Ausführung	193 137	GRLA-M5-QS-3-D
		4		193 138	GRLA-M5-QS-4-D
	G $\frac{1}{8}$	4		193 143	GRLA- $\frac{1}{8}$ -QS-4-D
		6		193 144	GRLA- $\frac{1}{8}$ -QS-6-D



# Mini-Schlitten SLT/SLS/SLF

Zubehör

**FESTO**

Bestellangaben – Näherungsschalter für Rundnut, magnetoresistiv						Datenblätter → Internet: smt	
	Befestigungsart	Schalt- ausgang	Elektrischer Anschluss, Abgangsrichtung Anschluss	Kabellänge [m]	Teile-Nr.	Typ	
Schließer							
	von oben in Nut einsetz- bar	PNP	Kabel, 3-adrig, längs	2,5	<b>551 373</b>	<b>SMT-10M-PS-24V-E-2,5-L-OE</b>	
			Stecker M8x1, 3-polig, längs	0,3	<b>551 375</b>	<b>SMT-10M-PS-24V-E-0,3-L-M8D</b>	
			Stecker M8x1, 3-polig, quer	0,3	<b>551 376</b>	<b>SMT-10M-PS-24V-E-0,3-Q-M8D</b>	

Bestellangaben – Näherungsschalter für Rundnut, magnetisch Reed						Datenblätter → Internet: sme	
	Befestigungsart	Schalt- ausgang	Elektrischer Anschluss, Abgangsrichtung Anschluss	Kabellänge [m]	Teile-Nr.	Typ	
Schließer							
	von oben in Nut einsetz- bar	kontakt- behaftet	Stecker M8x1, 3-polig, längs	0,3	<b>551 367</b>	<b>SME-10M-DS-24V-E-0,3-L-M8D</b>	
			Kabel, 3-adrig, längs	2,5	<b>551 365</b>	<b>SME-10M-DS-24V-E-2,5-L-OE</b>	
			Kabel, 2-adrig, längs	2,5	<b>551 369</b>	<b>SME-10M-ZS-24V-E-2,5-L-OE</b>	
	längs in Nut einschieb- bar	kontakt- behaftet	Stecker M8x1, 3-polig, längs	0,3	<b>173 212</b>	<b>SME-10-SL-LED-24</b>	
			Kabel, 3-adrig, längs	2,5	<b>173 210</b>	<b>SME-10-KL-LED-24</b>	

Bestellangaben – Verbindungsleitungen					Datenblätter → Internet: nebu		
	Elektrischer Anschluss links	Elektrischer Anschluss rechts	Kabellänge [m]	Teile-Nr.	Typ		
	Dose gerade, M8x1, 3-polig	Kabel, offenes Ende, 3-adrig	2,5	<b>541 333</b>	<b>NEBU-M8G3-K-2.5-LE3</b>		
			5	<b>541 334</b>	<b>NEBU-M8G3-K-5-LE3</b>		
	Dose gewinkelt, M8x1, 3-polig	Kabel, offenes Ende, 3-adrig	2,5	<b>541 338</b>	<b>NEBU-M8W3-K-2.5-LE3</b>		
			5	<b>541 341</b>	<b>NEBU-M8W3-K-5-LE3</b>		