

Linearantriebe SLG, Flachbauweise



Linearantriebe SLG, Flachbauweise

Merkmale

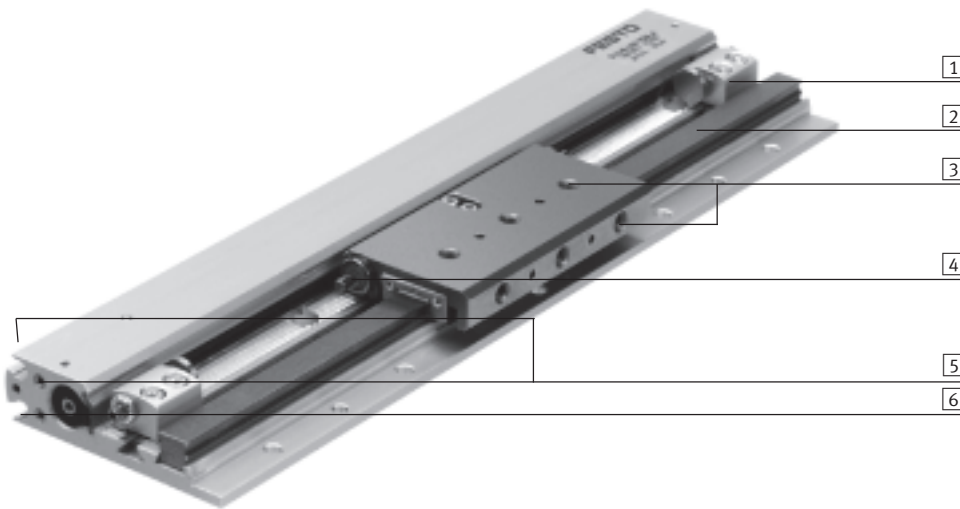
FESTO

Allgemeines

- Kolben-Ø 8, 12 und 18
- Hublängen von 100 ... 900 mm
- Zwei Dämpfungsarten wählbar:
 - Elastische Dämpfung
 - Stoßdämpfer
- Direktbefestigung mit Zentrierbohrungen
- Extrem flache Bauweise
- Integrierte Präzisionsführung
- Schlitten mit geschliffener Oberfläche
- Hohe Belastbarkeit
- Verstellbare Endanschläge
- Vielseitige Druckluftanschlussmöglichkeiten
- Für Mehrachs Anwendungen mit anderen Mini-Schlitten geeignet

Technik im Detail

→ 5

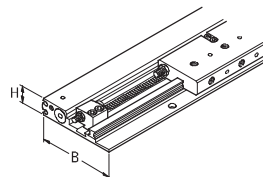


- 1** Endanschläge: verstellbare und feinjustierbare Endanschläge, über den gesamten Hubbereich
- 2** Führungsschiene: Sehr genaue, präzise und steife Führungseinheit: Nirostahl-Wälzschiene im Al-Profil eingerollt mit Kugelführung
- 3** Schlitten: Schnittstelle für Anbauteile. Hohe Flexibilität durch vielseitige Befestigungs- und Montagemöglichkeiten
- 4** Dämpfung: mit Gummipuffer oder mit Stoßdämpfer. Die Dämpfungselemente werden in den Schlitten eingesteckt und fixiert.
- 5** Druckluftanschluss: An drei Seiten möglich
- 6** Nut für integrierbare Näherungsschalter SME-/SMT-10

Aufbau

Der flachbauende Linearantrieb SLG

Das Höhenmaß H bleibt auch in Verbindung mit dem Zwischenstellungsmodul unverändert.



Kolben-Ø	Breite (B) x Höhe (H)
8 mm	53,5 x 15 mm
12 mm	64,5 x 18,5 mm
18 mm	85,5 x 25,5 mm

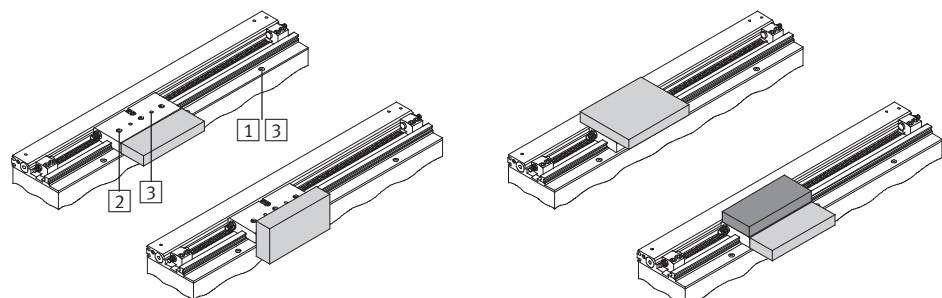
Befestigungs- und Montagemöglichkeiten

Antrieb:

- 1** Durchgangsbohrungen
- 3** Paßbohrung für Zentrierstift ZBS

Schlitten:

- 2** Gewindebohrungen
- 3** Paßbohrung für Zentrierstift ZBS



Linearantriebe SLG, Flachbauweise

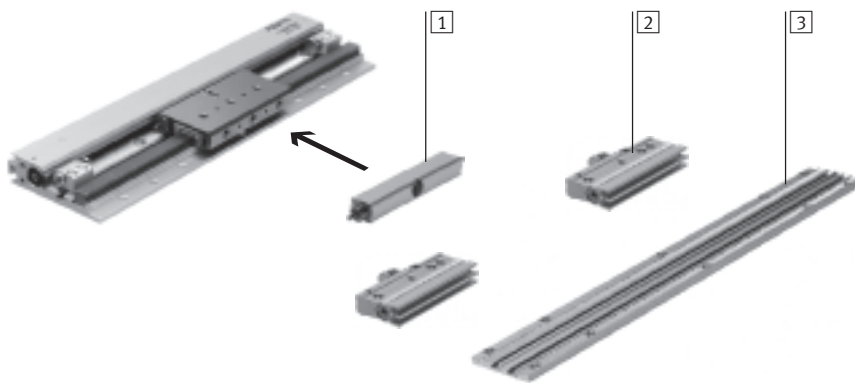
Merkmale

Zwischenstellungen, einfach und preisgünstig

→ 16

- Mit dem Modul können eine oder mehrere Zwischenpositionen angefahren werden
- Das Zwischenstellungsmodul wird über eine zusätzliche Profilschiene parallel zum Linearantrieb SLG befestigt. Dadurch ist auch einfaches Nachrüsten möglich.
- Die Feinjustierung der Zwischenposition erfolgt über die Anschlagsschraube mit Konturung
- Mit zwei Modulen kann die gleiche Position von beiden Richtungen aus angefahren werden
- Die Zwischenpositionen sind über den gesamten Hub frei wählbar (Mindestabstände beachten)
- Aufgrund seiner Symmetrie kann das Modul rechts oder links anfahrbar montiert werden
- Das Modul kann schon aktiviert und abgefragt werden, bevor die Bewegung startet
- Über integrierbare Näherungsschalter im Gehäuse des Moduls, kann die Zwischenstellung (aktiviert oder Grundstellung) berührungslos abgetastet werden
- Über den Produktbaukasten SLG können bis zu 4 Module bestellt werden
- Nach Erreichen der Zwischenstellung muss der Schlitten zurückgefahren werden. Dann kann das Modul zurück in die Grundstellung einschwenken


In Verbindung mit dem Linearantrieb SLG



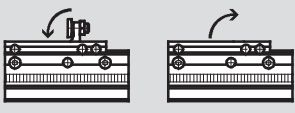
1 Dämpferhalter SLG-D:
Der Halter dient zur Aufnahme von Gummipuffern oder von Stoßdämpfern und wird am Schlitten des SLG befestigt. Zur genauen Anschlagpositionierung sowie bei senkrechter Einbaulage wird der Einsatz der Stoßdämpfer YSRG (Zubehör → 25) empfohlen.

2 Zwischenstellungsmodul SLG-Z:
Auf der Basis eines doppeltwirkenden Schwenkantriebes (Zahnstange/Ritzel-Prinzip) wird der Anschlag mit Pufferschraube durch eine 90°-Schwenkbewegung ein und ausgefahren. Das Modul ist mittels Schrauben und Nutensteinen auf der Befestigungsschiene befestigt.

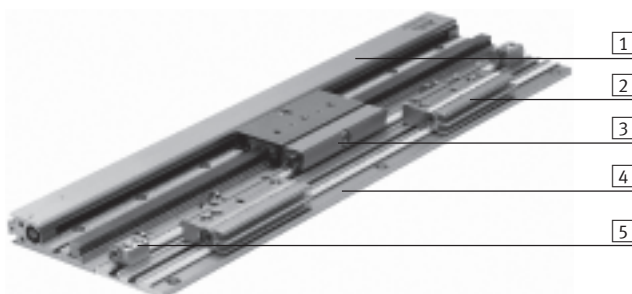
3 Befestigungsschiene SLG-S:
Die Schiene dient zur Befestigung der Zwischenstellungsmodulare. Sie kann auch die Endanschläge des Linearantriebes SLG aufnehmen. Über die Verzahnungen von Schiene und Modul erfolgt eine grobe Vorjustierung gegenüber dem Antrieb SLG.

-  Hinweis

Das Zwischenstellungsmodul kann auch unabhängig vom Linearantrieb SLG eingesetzt werden. Das Modul wird dabei mittels Befestigungsschrauben und Passstiften auf eine beliebige ebene Fläche montiert und ist damit auch als eigenständige Zwischenstellung in vielfältigen Anwendungen universell einsetzbar.



Komplett montiert mit zwei Zwischenstellungen



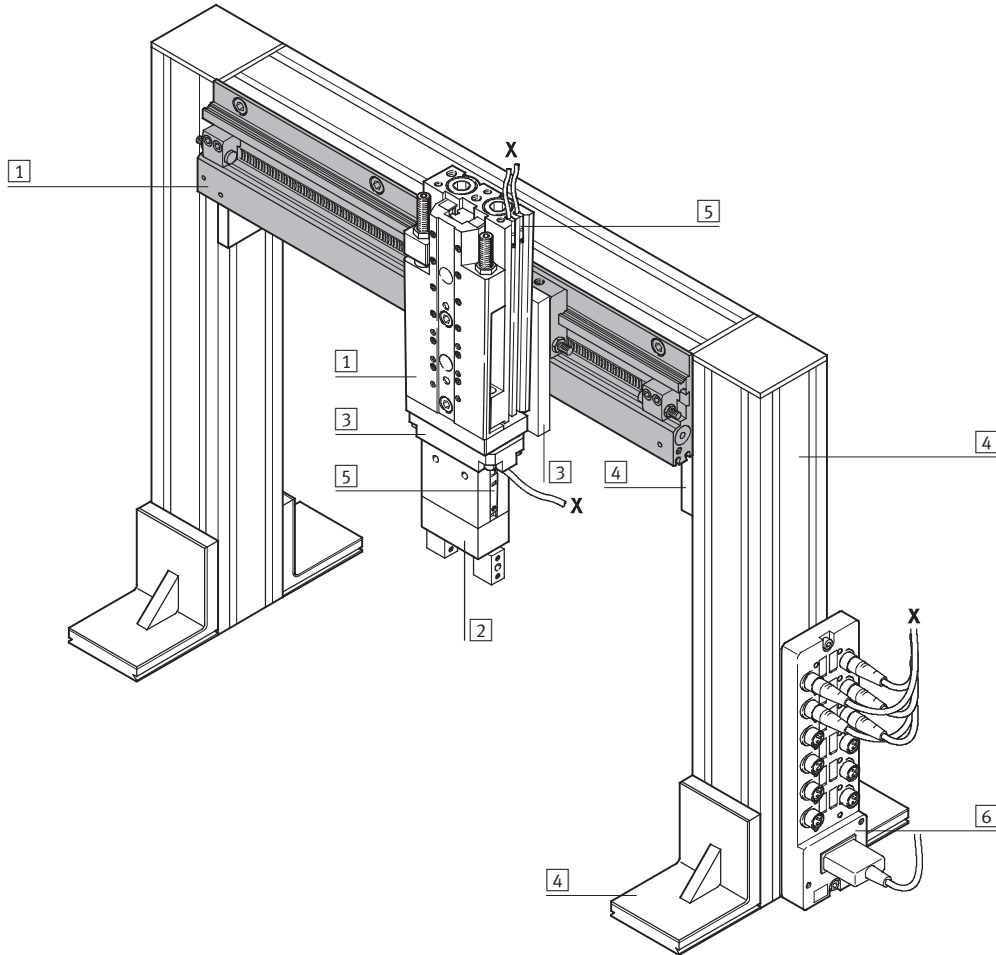
- 1** Linearantrieb SLG
- 2** Zwischenstellungsmodul
- 3** Dämpferhalter
- 4** Befestigungsschiene
- 5** Endanschlag

Linearantriebe SLG, Flachbauweise

Merkmale

FESTO

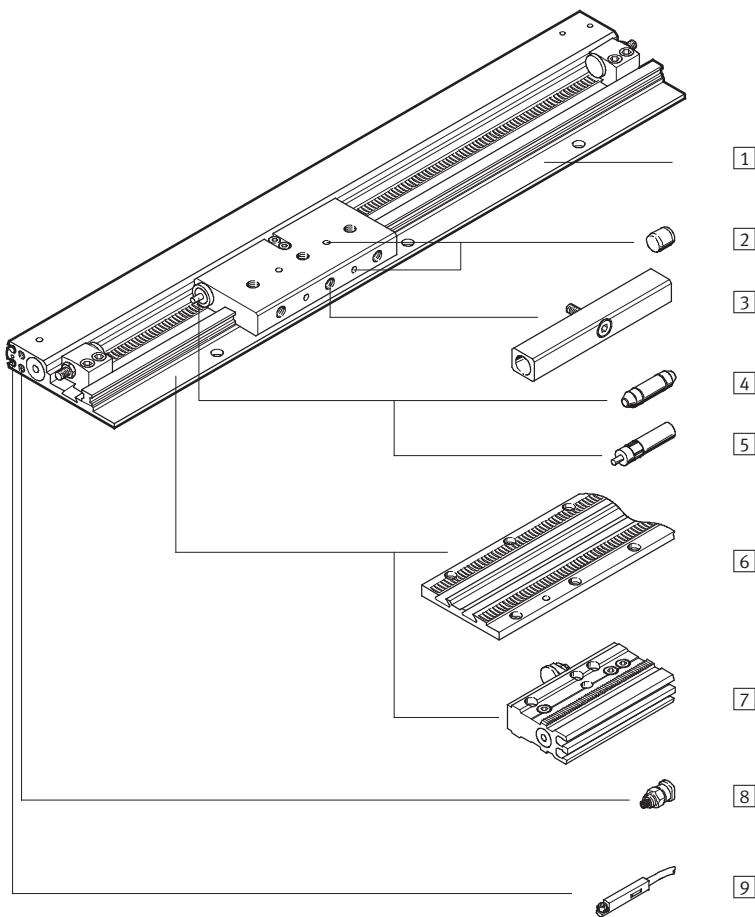
Systemprodukt für die Handhabungs- und Montagetechnik



Systemelemente und Zubehör			
	Kurzbeschreibung	→ Seite/Internet	
1	Antriebe	Vielfältige Kombinationsmöglichkeiten innerhalb der Handhabungs- und Montagetechnik	antrieb
2	Greifer	Vielfältige Variationsmöglichkeiten innerhalb der Handhabungs- und Montagetechnik	greifer
3	Adapter	Für Verbindungen Antrieb/Antrieb und Antrieb/Greifer	adapter-bausatz
4	Basiselemente	Profile und Profil-Verbindungen	basiselement
5	Näherungsschalter	Zur Positionserkennung	näherungsschalter
6	Multipolverteiler	Zur Bündelung von Einzelkabeln zu einem Multipolkabel	multipolverteiler

Linearantriebe SLG, Flachbauweise

Peripherieübersicht



Varianten und Zubehör		
Typ	Kurzbeschreibung	→ Seite/Internet
1 Linearantrieb SLG	Antrieb ohne Zubehör	7
2 Zentrierstift ZBS	zur Zentrierung von Lasten und Anbauteilen am Schlitten	25
3 Dämpferhalter SLG-D	zur Befestigung der Gummipuffer oder Stoßdämpfer in Verbindung mit der Zwischenstellung	23
4 Gummipuffer SLG	nicht einstellbare, elastische Dämpfung. Wird nur bei geringen Geschwindigkeiten eingesetzt.	25
5 Stoßdämpfer YSRG	selbsteinstellender, hydraulischer Stoßdämpfer mit Rückstellfeder und linearer Dämpfungskennlinie.	25
6 Befestigungsschiene SLG-S	zur Befestigung der Zwischenstellungsmodul und Endanschläge	24
7 Zwischenstellungsmodul SLG-Z	Festanschlag für die Zwischenstellung	23
8 Drossel-Rückschlagventil GRLA	durch den geringen Abstand zwischen den Druckluftanschlüssen können nur bestimmte Drossel-Rückschlagventile eingesetzt werden	26
9 Näherungsschalter SME-/SMT-10	Die Näherungsschalter werden in die Profilvernut eingesetzt. Dadurch kein Überstand der Schalter.	26

Linearantriebe SLG, Flachbauweise

Typenschlüssel

SLG – 12 – 500 – YSR – A – Z2

Typ

SLG	Linearantrieb
-----	---------------

Kolben-Ø [mm]

Hub [mm]

Dämpfung

P	elastische Dämpfungsringe/-platten beidseitig
YSR	Stoßdämpfer linear, selbsteinstellend

Positionserkennung

A	für Näherungsschalter
---	-----------------------

Zwischenstellung

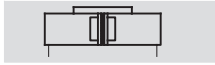
Z1	1 Zwischenstellung
Z2	2 Zwischenstellungen
Z3	3 Zwischenstellungen
Z4	4 Zwischenstellungen

Linearantriebe SLG, Flachbauweise

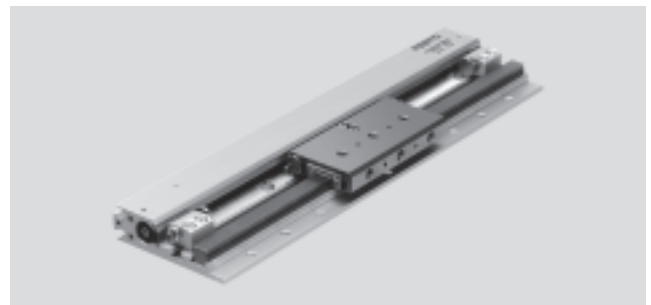
Datenblatt



FESTO

Funktion



 - Reparaturservice



-  - Kolben- \varnothing
8 ... 18 mm
-  - Hublänge
100 ... 900 mm

Allgemeine Technische Daten			
Kolben- \varnothing	8	12	18
Hub ¹⁾ [mm]	100 ... 500	100 ... 700	100 ... 900
Pneumatischer Anschluss	M3		M5
Funktionsweise	doppeltwirkend		
Betriebsmedium	Druckluft gefiltert, geölt oder ungeölt		
Konstruktiver Aufbau	Kolbenstangenloser Antrieb		
Dämpfung	elastische Dämpfungsringe/-platten beidseitig		
→10	beidseitig selbsteinstellend		
Positionserkennung	für Näherungsschalter		
Befestigungsart	Direktbefestigung		
Einbaulage	beliebig		
Mitnahmeprinzip	Schlitzzylinder, mechanisch gekoppelt		
Führung	Führungsschiene mit Schlitten		
max. Geschwindigkeit [m/s]	1		1,5

1) Zwischenhübe sind durch Anschläge stufenlos einstellbar

Betriebs- und Umweltbedingungen			
Kolben- \varnothing	8	12	18
Betriebsdruck [bar]	2,5 ... 8	2 ... 8	1 ... 8
Umgebungstemperatur ¹⁾ [°C]	-10 ... +60		

1) Einsatzbereich der Näherungsschalter beachten

Kräfte [N]			
Kolben- \varnothing	8	12	18
Theoretische Kraft bei 6 bar	30	68	153

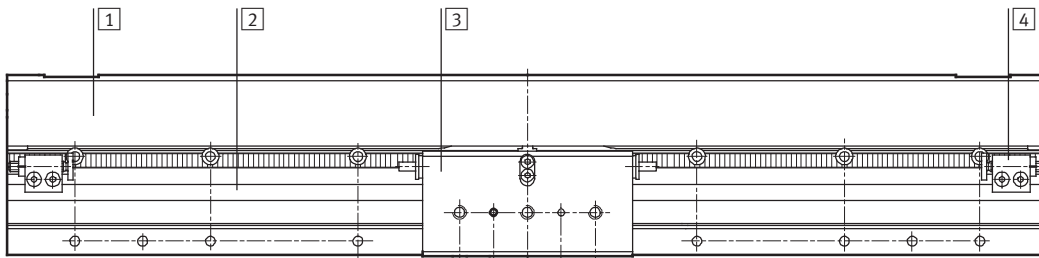
Linearantriebe SLG, Flachbauweise

Datenblatt

Gewichte [g]			
Kolben-Ø	8	12	18
Grundgewicht pro 0 mm Hub mit Dämpfung P	215	410	965
Grundgewicht pro 0 mm Hub mit Dämpfung YSR	225	420	995
Gewichtszuschlag pro 10mm Hub	11,5	17,5	29,5
Bewegte Masse mit Dämpfung P	80	160	440
Bewegte Masse mit Dämpfung YSR	90	170	470

Werkstoffe

Funktionsschnitt



Linearantriebe	
1	Profilrohr Aluminium, eloxiert
2	Führung hochlegierter Stahl
3	Schlitten hochlegierter Stahl
4	Anschlaggehäuse Aluminium, eloxiert
-	Dichtungen Polyurethan
-	Werkstoffhinweis Kupfer-, PTFE- und silikonfrei

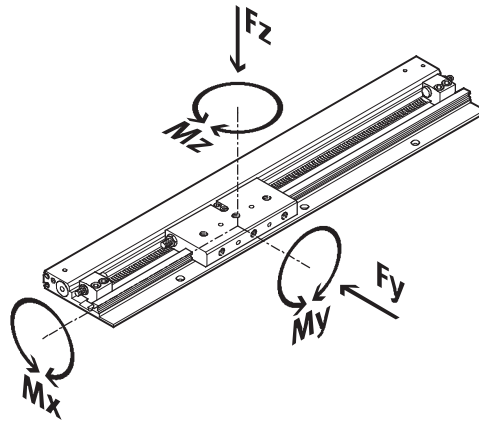
Linearantriebe SLG, Flachbauweise

Datenblatt

FESTO

Belastungskennwerte

Die angegebenen Kräfte und Momente beziehen sich auf das Zentrum der Führungsschiene.




Wirken gleichzeitig mehrere der unten genannten Kräfte und Momente auf den Antrieb ein, müssen neben den aufgeführten Maximalbelastungen folgende Gleichungen erfüllt werden:

$$\frac{F_y}{F_{y_{\max}}} + \frac{F_z}{F_{z_{\max}}} + \frac{M_x}{M_{x_{\max}}} + \frac{M_y}{M_{y_{\max}}} + \frac{M_z}{M_{z_{\max}}} \leq 1$$

Zulässige Kräfte [N] und Momente [Nm]				
Kolben-Ø		8	12	18
F _y _{max.}	[N]	255	565	930
F _z _{max.}	[N]	255	565	930
M _x _{max.}	[Nm]	1	3	7
M _y _{max.}	[Nm]	3,5	9	23
M _z _{max.}	[Nm]	3,5	9	23

Verdrehspiel [°] bei den jeweiligen Momenten				
Kolben-Ø		8	12	18
bei M _x _{max.}		±0,03	±0,04	±0,05
bei M _y _{max.}		±0,005	±0,007	±0,007
bei M _z _{max.}		±0,005	±0,007	±0,007

-  - Hinweis
 Auslegungssoftware
 ProDrive
 → www.festo.com

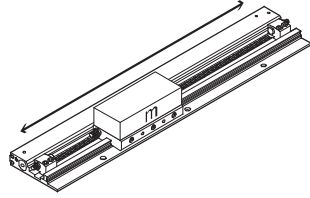
Linearantriebe SLG, Flachbauweise

Datenblatt

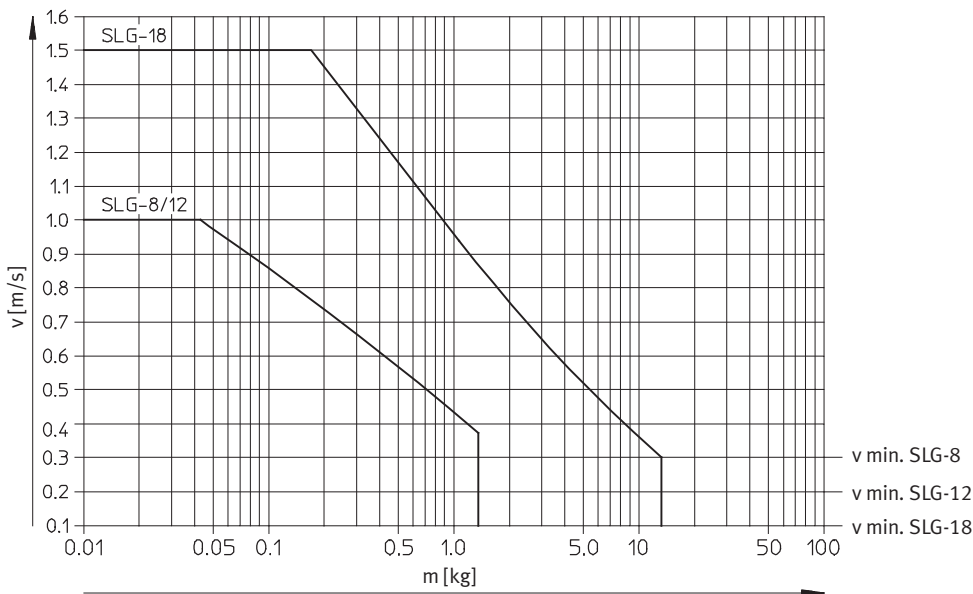
Maximal zulässige Kolbengeschwindigkeit v in Abhängigkeit von der Nutzlast m , bei horizontalem Betrieb

In Abhängigkeit vom Betriebsdruck und Endlagendämpfungssystem

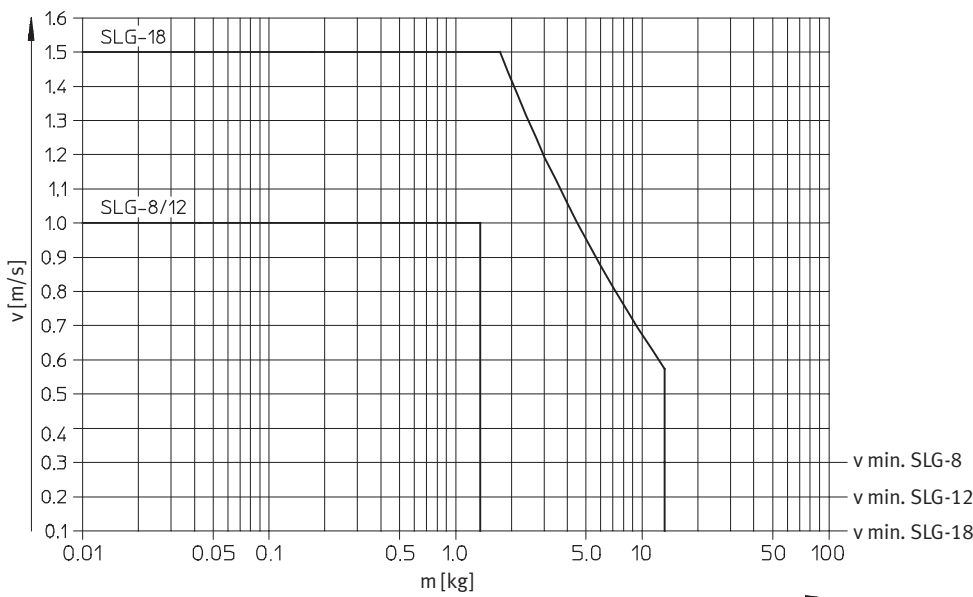
Bei Anwendungen mit sehr hoher Wiederholgenauigkeit muss ein Linearantrieb SLG mit Dämpfung YSR (Stoßdämpfer YSRG) verwendet werden.



Dämpfung P



Dämpfung YSR




Linearantriebe SLG, Flachbauweise

Datenblatt

FESTO

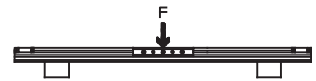
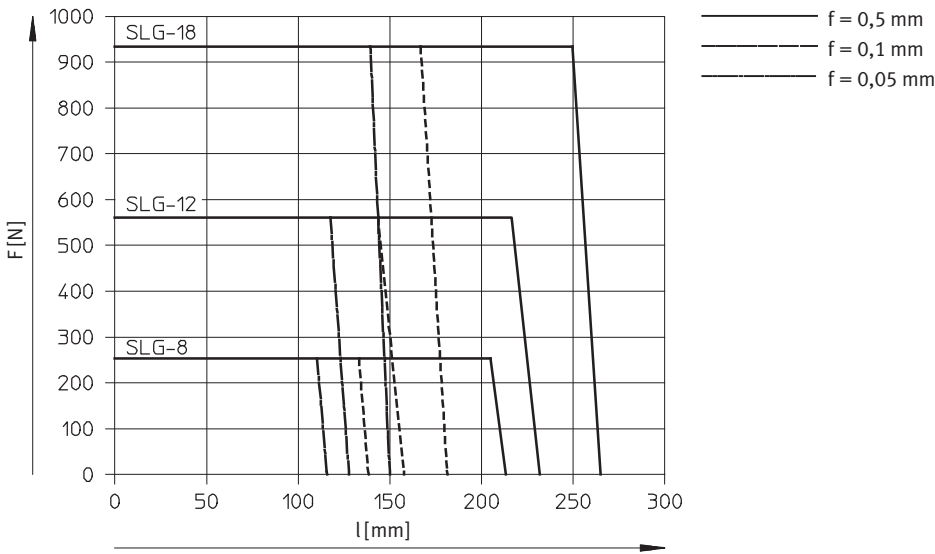
Ermittlung der erforderlichen Auflagepunkte in Abhängigkeit der Gewichtskraft F



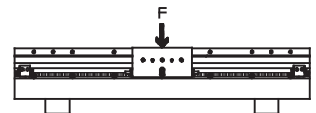
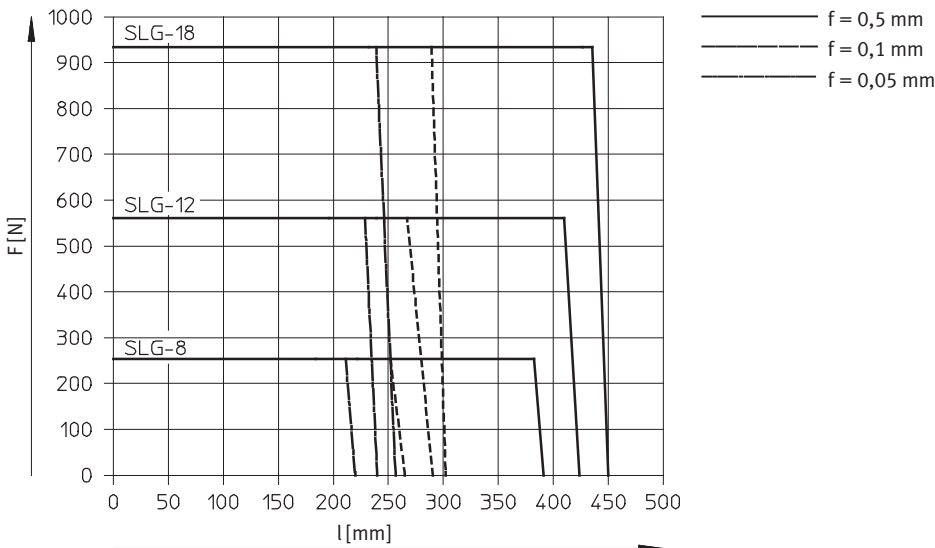
 Hinweis

Die Stützabstände L müssen so ausgelegt sein, damit das Befestigungsprofil des Zwischenstellungsmoduls eine geringere Durchbiegung aufweist als der Antrieb selbst.

Durchbiegung um die X-Achse



Durchbiegung um die Y-Achse



Ebenheit der Auflagefläche

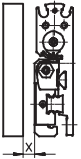
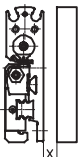
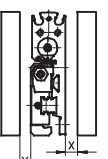
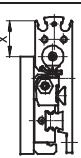
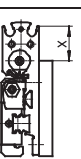
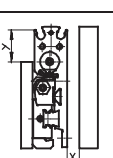
Die Grundfläche, auf der der Linearantrieb SLG punktuell im Mindestabstand von 100 mm oder flächig aufliegt, soll eine Ebenheit von min. 0,1 mm aus-

weisen. Die Auflagefläche der Nutzlast auf dem Schlitten soll ebenfalls eine Ebenheit von min. 0,05 mm betragen.

Linearantriebe SLG, Flachbauweise

Datenblatt

FESTO

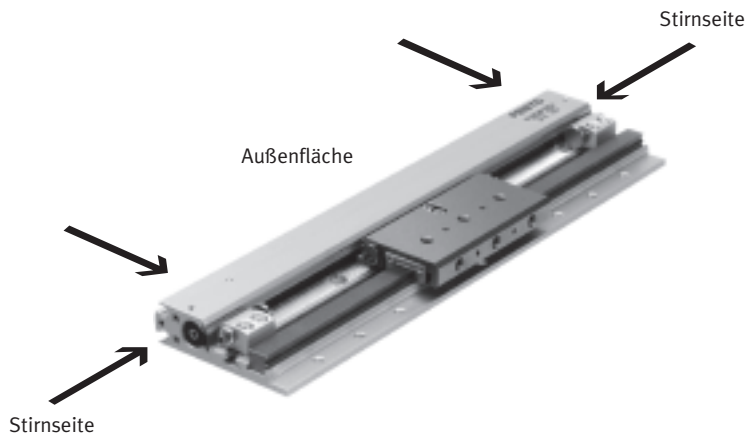
Mindestabstände von Linearantrieben SLG zu ferritischen Werkstoffen für die sichere Funktion von Näherungsschaltern					
		Nut 1	Nut 2	Mindestabstände in [mm]	
				Nut	x
	SLG-8	1		5	–
		2		5	–
	SLG-12	1		6	–
		2		5	–
	SLG-18	1		5	–
		2		5	–
	SLG-8	1		5	–
		2		10	–
	SLG-12	1		5	–
		2		6	–
	SLG-18	1		5	–
		2		5	–
	SLG-8	1		7	–
		2		10	–
	SLG-12	1		10	–
		2		10	–
	SLG-18	1		5	–
		2		5	–
	SLG-8	1		14	–
		2		12	–
	SLG-12	1		16	–
		2		1	–
	SLG-18	1		2	–
		2		2	–
	SLG-8	1		7	–
		2		17	–
	SLG-12	1		1	–
		2		17	–
	SLG-18	1		1	–
		2		12	–
	SLG-8	1		11	17
		2		15	17
	SLG-12	1		7	16
		2		10	16
	SLG-18	1		5	12
		2		5	12

Linearantriebe SLG, Flachbauweise

Datenblatt

FESTO

Zulässige Schlüsselweiten der Verschraubungen für den Druckluftanschluss



Allgemein gilt

An Außenfläche und Stirnseite können folgende Schlüsselweiten verwendet werden:

SLG-8:	⇨ 5,5 ... 8
SLG-12:	⇨ 5,5 ... 8
SLG-18:	⇨ 8 ... 10

Einschränkungen an den Stirnseiten

Die Verschraubungen stehen beim beidseitigen Druckluftanschluss oben bzw. unten über das Profil hinaus. Bei einseitigem Druckluftanschluss liegen die Anschlussgewinde zu dicht für die Verschraubungen beieinander.

Deshalb sind folgende Schlüsselweiten nur bedingt einsetzbar:

SLG-8:	⇨ 8
SLG-12:	⇨ 8
SLG-18:	⇨ 10

Linearantriebe SLG, Flachbauweise

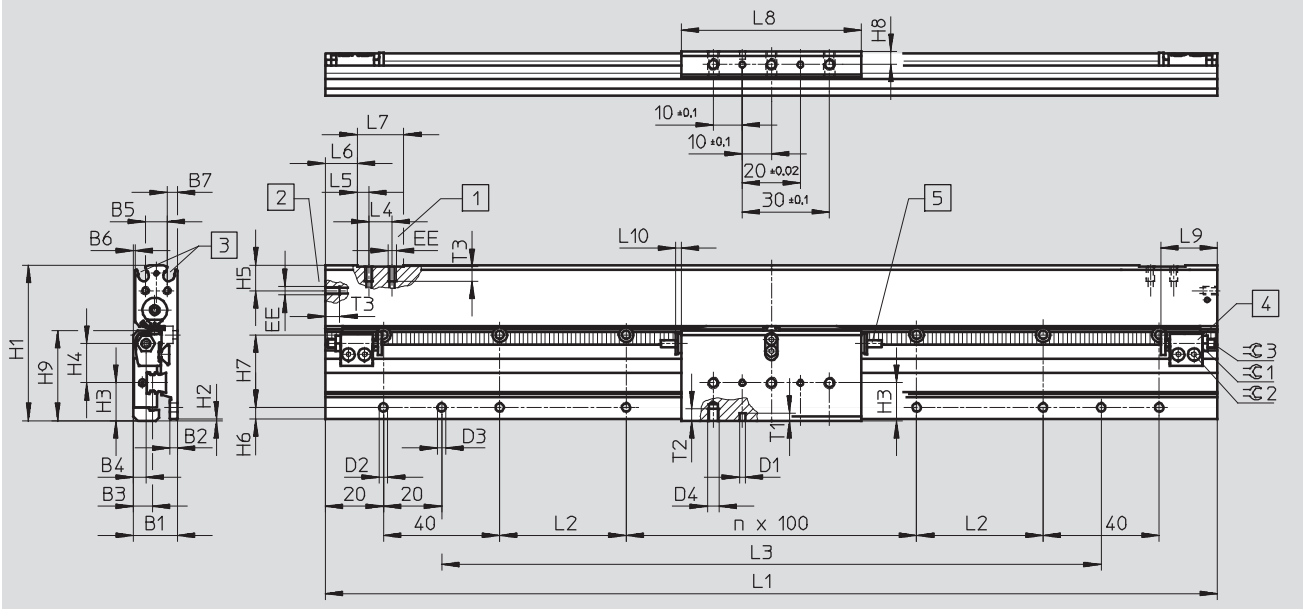
Datenblatt

FESTO

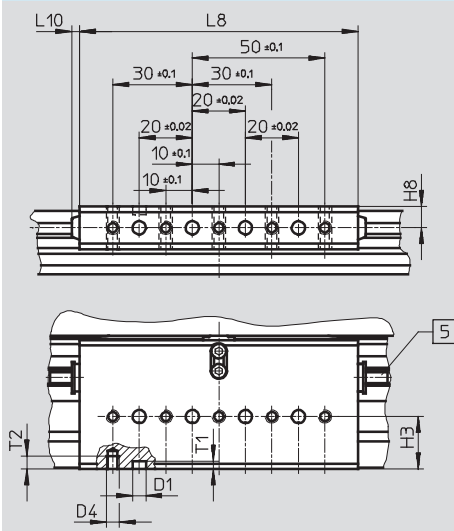
Abmessungen

Download CAD-Daten → www.festo.com

SLG-8/-12/-18



Schlitten SLG-18



- 1 Druckluftanschluss Außenfläche
- 2 Druckluftanschluss Stirnseite
- 3 Nut für Näherungsschalter SME-/SMT-10
- 4 Anschlag
- 5 Stoßdämpfer YSR oder Gummipuffer (Dämpfung P)

Linearantriebe SLG, Flachbauweise

Datenblatt

	B1	B2	B3	B4	B5	B6	B7	D1 ¹⁾ ∅ H7	D2 ∅	D3 ¹⁾ ∅ H7	D4	EE	H1	H2	H3	H4	H5	H6	H7
SLG-8	15	2,5	6,6	4,4	7,5	0,65	3,5	2	3,4	3	M4	M3	53,5	0,5	13	13,6	8,8	3,9	25
SLG-12	18,5	2,6	7,9	5,2	8,5	0,5	4,75	2	3,4	3	M4	M3	64,5	0,5	15,9	16,5	9,5	4,3	30
SLG-18	25,5	3,5	13,3	8	13,2	1,6	5,4	5	4,5	5	M5	M5	85,5	0,5	19,8	21,7	11,5	4,1	40

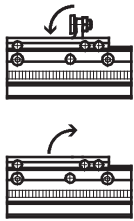
	H8	H9	n	L1	L2	L3	L4	L5	L6	L7	L8	L9 min	L10	T1	T2 min	T3	≈C1	≈C2	≈C3
SLG-8-100	4,4	31	0	207	43,5	127	10	5	10	20	62	20	2	2,5	4	4,5	5,5	1,5	1,5
SLG-8-200			1	307		227													
SLG-8-300			2	407		327													
SLG-8-400			3	507		427													
SLG-8-500			4	607		527													
SLG-12-100	5,25	36,7	0	233	56,5	153	10	5	10	20	80	36,5	2	2,5	4	4,5	7	2	2
SLG-12-200			1	333		253													
SLG-12-300			2	433		353													
SLG-12-400			3	533		453													
SLG-12-500			4	633		553													
SLG-12-600			5	733		653													
SLG-12-700			6	833		753													
SLG-18-100	8	48,5	0	271	75,5	191	12	6	13	24	105	29	3	3	5	6	8	2,5	2,5
SLG-18-200			1	371		291													
SLG-18-300			2	471		391													
SLG-18-400			3	571		491													
SLG-18-500			4	671		591													
SLG-18-600			5	771		691													
SLG-18-700			6	871		791													
SLG-18-800			7	971		891													
SLG-18-900			8	1071		991													

1) Paßbohrung für Zentrierstifte ZBS

Linearantriebe SLG, Flachbauweise

Datenblatt – Zwischenstellungsmodul SLG-Z

Funktion



Allgemeine Technische Daten			
Kolben-Ø	8	12	18
Pneumatischer Anschluss	M3		
Funktionsweise	doppeltwirkend		
Betriebsmedium	Druckluft gefiltert, geölt oder ungeölt		
Konstruktiver Aufbau	Anschlag als Drehantriebsystem nach dem Zahnstange/Ritzel-Prinzip		
Feineinstellung der Zwischenposition [mm]	1,7		
Dämpfung ¹⁾	→10		
Positionserkennung	für Näherungsschalter		
Befestigungsart	Direktbefestigung		
Einbaulage ²⁾	beliebig		
min. Schwenkzeit bei 6 bar [ms]	30		50
max. Frequenz bei 6 bar [1/s]	16		10
max. zul. Auftreffgeschwindigkeit [m/s]	1		1,5
max. zul. Endanschlagskraft ³⁾ [N]	320		600

- 1) Die Endlage des Schlittens bzw. eines anderen Antriebs ist bei Verwendung von Gummipuffern nicht exakt definiert. Für eine hohe Wiederholgenauigkeit müssen Stoßdämpfer YSRG... verwendet werden.
- 2) Für eine hohe Wiederholgenauigkeit sowie bei nicht waagerechten Bewegungen, müssen Stoßdämpfer YSRG... verwendet werden.
Bei senkrechtem Einbau (nach oben ausschwenkender Anschlag) ist zu gewährleisten, daß keine Fremdpartikel in den Schwenkbereich des Anschlags gelangen können.
- 3) Die max. Anschlagkraft muss mittig auf den Teller der Pufferschraube auftreffen. Querkräfte auf die Pufferschraube sind nicht zulässig.

Betriebs- und Umweltbedingungen			
Kolben-Ø	8	12	18
Betriebsdruck [bar]	1 ... 8		
Umgebungstemperatur ¹⁾ [°C]	-10 ... +60		

Max. zulässige Energie in der Zwischenposition			
Kolben-Ø	8	12	18
mit Dämpfung P [Nm]	0,1		0,6
mit Dämpfung YSR [Nm]	1		3

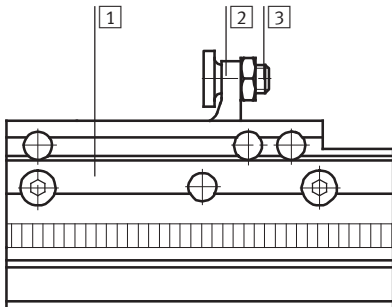
Linearantriebe SLG, Flachbauweise

Datenblatt – Zwischenstellungsmodul SLG-Z

Gewichte [g]			
Kolben-Ø	8	12	18
Grundgewicht	33,5		75
bewegte Masse	6		14,5


Werkstoffe

Funktionsschnitt



Zwischenstellungsmodul	
1 Gehäuse	Aluminium, harteloxiert
2 Anschlag	Stahl, vernickelt
3 Pufferschraube	Stahl, hochlegiert
- Dichtungen	Polyurethan

Befestigungsmöglichkeiten am Linearantrieb				
Kolben-Ø		8	12	18
Durchgangsbohrungen für Direktbefestigung mit Schrauben nach DIN 912	Zwischenpositionsmodul	M2,5		M3
	Dämpferhalter	M4		M5
	Befestigungsschiene	M3		M4
Zentrierstifte	Zwischenpositionsmodul	Ø 4H7		Ø 5H7
	Dämpferhalter	Ø 2H7		Ø 5H7
	Befestigungsschiene	Ø 3H7		Ø 5H7

 Hinweis

Das Modul ist durch seine symmetrische Bauart für jeweils beide Anfahrpositionen geeignet.

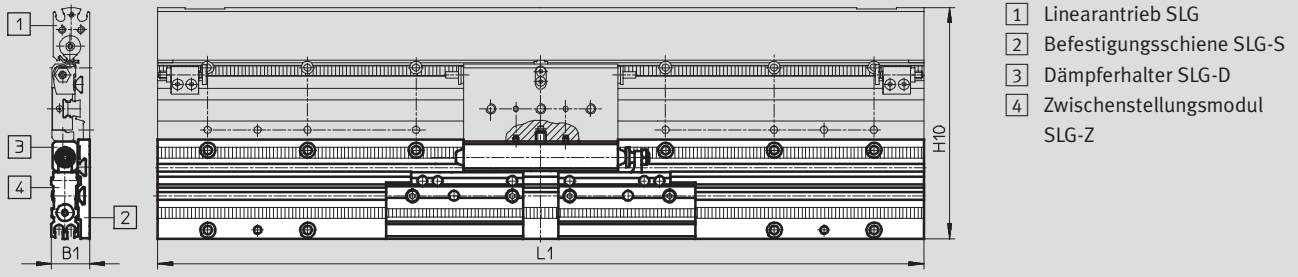
Linearantriebe SLG, Flachbauweise

Datenblatt – Zwischenstellungsmodul SLG-Z

Abmessungen

Download CAD-Daten → www.festo.com

SLG-Z-.../SLG-D-.../SLG-S-...



Typ	B1	H10	L1
SLG-8-100	15	93,1	207
SLG-8-200			307
SLG-8-300			407
SLG-8-400			507
SLG-8-500			607
SLG-12-100	18,5	104,1	233
SLG-12-200			333
SLG-12-300			433
SLG-12-400			533
SLG-12-500			633
SLG-12-600			733
SLG-12-700	25,5	135,5	833
SLG-18-100			271
SLG-18-200			371
SLG-18-300			471
SLG-18-400			571
SLG-18-500			671
SLG-18-600			771
SLG-18-700			871
SLG-18-800			971
SLG-18-900	1071		

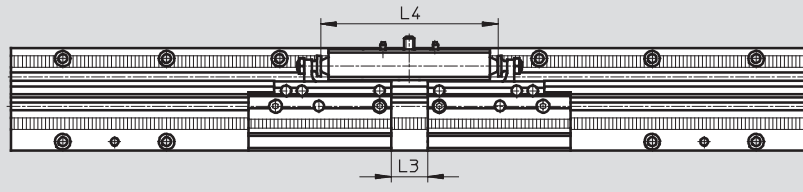
Linearantriebe SLG, Flachbauweise

Datenblatt – Zwischenstellungsmodul SLG-Z

Abmessungen

Download CAD-Daten → www.festo.com

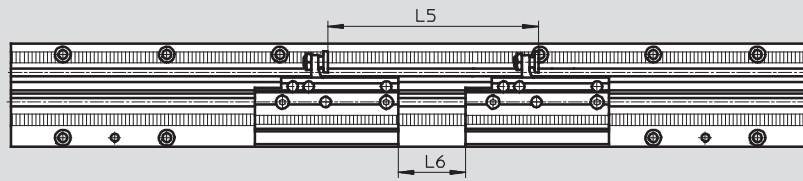
Die gleiche Position aus zwei verschiedenen Richtungen anfahren




Kolben-Ø	L3 ¹⁾		L4
	min.	max.	
8 ²⁾	21	27	68
12	39	45	86
18	50	56,5	111

- 1) Je nach Einstellung der Feinjustage
- 2) Aufgrund des geringen Abstandsmaßes L3, kann nur folgende Verschraubung für den Druckluftanschluss verwendet werden:
30 491 LCN-M3-PK-2-B

Zwei Positionen aus der gleichen Richtungen anfahren



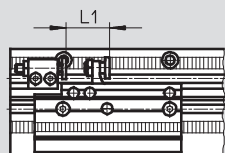
-  - Hinweis

Bei Befestigung des zweiten Moduls in 90° gedrehter Ebene kann der Abstand für 2 Zwischenstellungen bis 0 mm reduziert werden (→ 21).

Kolben-Ø	L5	L6 ³⁾
	min.	
8	90	32
12	90	
18	97	

- 3) Der Abstand der Module ist so ausgelegt, daß folgende Verschraubungen für den Druckluftanschluss verwendet werden können:
153 330 QSML-M3-3
153 332 QSML-M3-4
30 491 LCN-M3-PK-2-B
30 984 LCN-M3-PK-2

Abstand zwischen Endanschlag und Zwischenstellungsmodul



Kolben-Ø	L1
	min.
8	20
12	
18	

Linearantriebe SLG, Flachbauweise

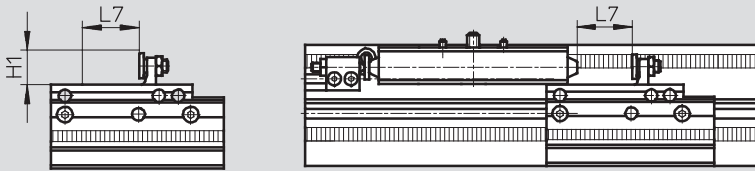
Datenblatt – Zwischenstellungsmodul SLG-Z

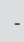


Abmessungen

Download CAD-Daten → www.festo.com

in verschiedenen Befestigungsebenen



 Hinweis

Es muss darauf geachtet werden, daß jedes Zwischenstellungsmodul während der Ein- bzw. Ausschwenkzeit im angegebenen Bereich freien Raum für die Schwenkbewegung hat. Dies entspricht dem Hub, den der Dämpferhalter aus der Zwischenposition fahren muss, damit ein sicheres Ein- bzw. Ausschwenken des Anschlags gewährleistet ist (→ 21).

Kolben-Ø	H1	L7	
		Dämpfung P	Dämpfung YSR
8	11	18	23
12	11	18	23
18	16	23	31

Maximale Anzahl Zwischenstellungsmodulare auf einer Befestigungsschiene

Die Anzahl der Zwischenstellungsmodulare ist bei der Bestellung über den Produktbaukasten in Verbindung mit dem Linearantrieb SLG auf max. 4 Stück begrenzt. Werden zusätzliche Zwi-

schenpositionen benötigt, können weitere Module separat bestellt (→ 23) und in einer anderen Befestigungsebene angebracht werden.

Kolben-Ø	Hublänge der Befestigungsschiene [mm]								
	100	200	300	400	500	600	700	800	900
8	2		3	4		–	–	–	–
12						4		–	–
18								4	

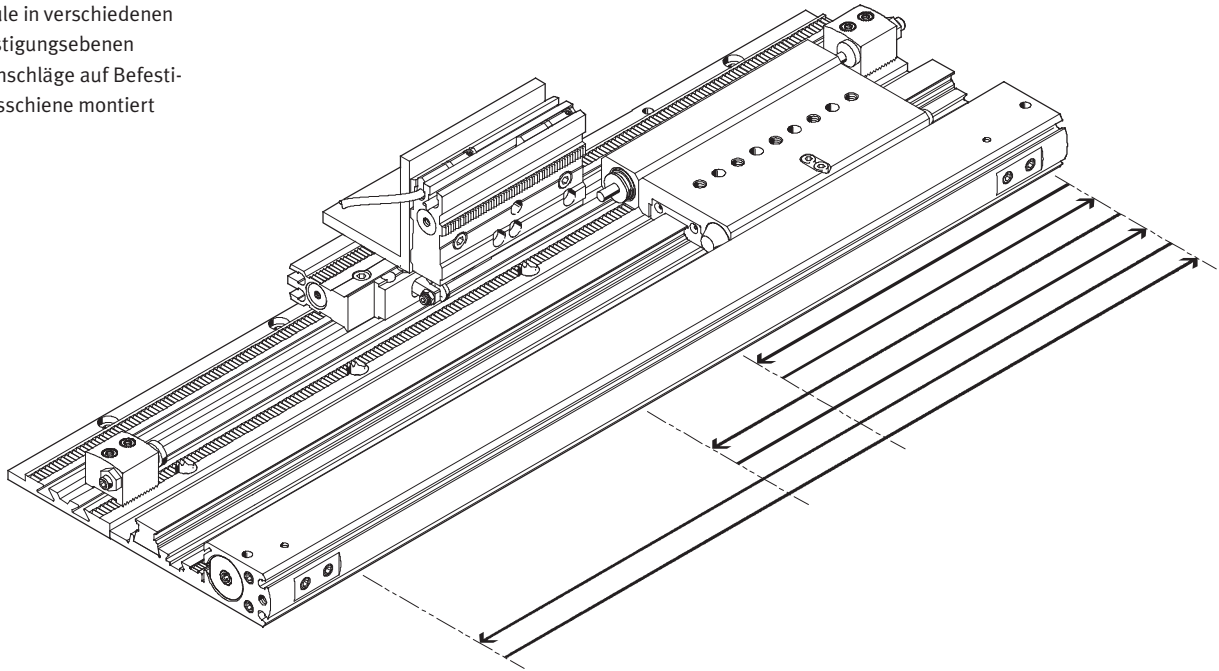
Linearantriebe SLG, Flachbauweise

Datenblatt – Zwischenstellungsmodul SLG-Z

FESTO

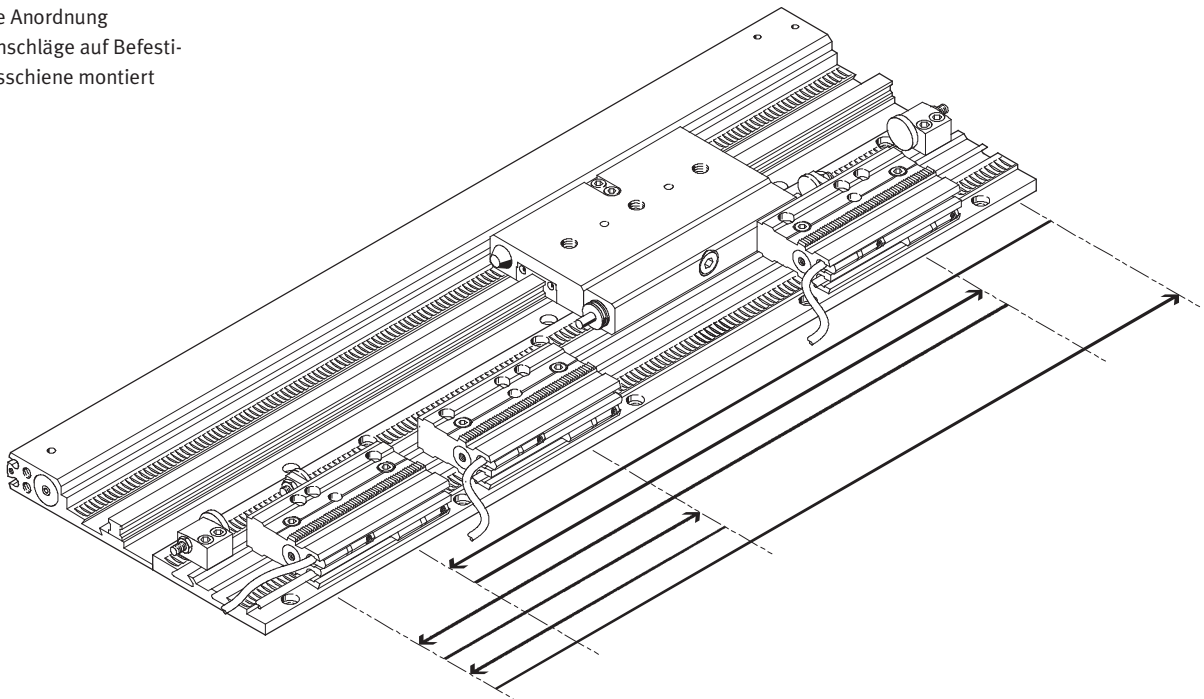
Linearantrieb SLG mit 2 Zwischenstellungen

- Module in verschiedenen Befestigungsebenen
- Endanschläge auf Befestigungsschiene montiert



Linearantrieb SLG mit 3 Zwischenstellungen

- flache Anordnung
- Endanschläge auf Befestigungsschiene montiert



Linearantriebe SLG, Flachbauweise

Bestellangaben – Produktbaukasten



M Mindestangaben						O Optionen
Baukasten-Nr.	Funktion	Baugröße	Hub	Dämpfung	Positionserkennung	Zwischenstellung
187 857	SLG	8	100 ... 900	P YSR	A	Z1
187 855		12				Z2
187 853		18				Z3 Z4
Bestellbeispiel						
187 853	SLG	- 18	- 800	- P	- A	- Z4

Bestelltabelle							
Baugröße	8	12	18	Bedingungen	Code	Eintrag Code	
M Baukasten-Nr.	187 857	187 855	187 853				
Funktion	Kolbenstangenlose Lineareinheit					SLG	SLG
Baugröße [mm]	8	12	18		...		
Hub [mm]	100	100	100	[1]	-100		
	200	200	200	[1]	-200		
	300	300	300	[2]	-300		
	400	400	400		-400		
	500	500	500		-500		
	-	600	600		-600		
	-	700	700		-700		
	-	-	800		-800		
	-	-	900		-900		
Dämpfung	Elastische Dämpfungsringe in den Endlagen					-P	
	Stoßdämpfer in den Endlagen					-YSR	
Positionserkennung	Für Näherungsschalter					-A	-A
O Zwischenstellung	1 Zwischenstellung					-Z1	
	2 Zwischenstellungen					-Z2	
	3 Zwischenstellungen					-Z3	
	4 Zwischenstellungen					-Z4	

- [1] 100, 200 Max. 2 Zwischenstellungen.
- [2] 300 Max. 3 Zwischenstellungen.

Übertrag Bestellcode

SLG - - - - **A** -

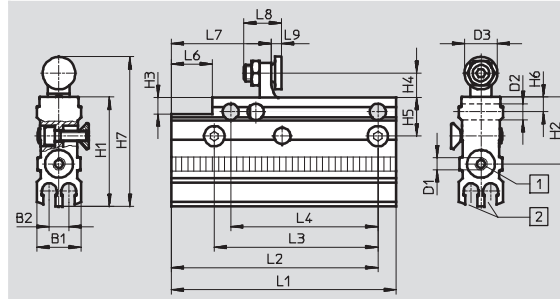
Linearantriebe SLG, Flachbauweise

Zubehör

FESTO

Zwischenstellungsmodul SLG-Z

Technische Daten → 16



- 1 Beidseitiger Druckluftanschluss
- 2 Nut für Näherungsschalter SME-/SMT-10

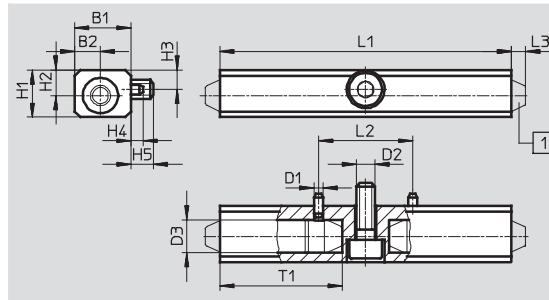
Abmessungen und Bestellangaben

für Ø	B1	B2	D1	D2 Ø H7	D3 Ø	H1	H2	H3	H4	H5	H6	H7	L1
													+0,3
8, 12	10,8	4,8	M3	4	8	26,6	16,2	4	6	9,5	3,5	36,6	55
18	15,6	4,8	M3	5	10	29,6	19,2	-	9,6	11,5	4,3	44,2	62

für Ø	L2	L3	L4	L6	L7	L8	L9		Gewicht [g]	Teile-Nr.	Typ
							min.	max.			
	±0,1	±0,1	±0,02								
8, 12	50,5	40	36	10	24,4	9,25	2,5	4,2	39,5	525 680	SLG-Z-8/12-A
18	57,5	50	50	-	21,6	12	3,7	5,4	89,5	525 681	SLG-Z-18-A

Dämpferhalter SLG-D

Werkstoff: Aluminium, harteloxiert



- 1 Gummipuffer oder Stoßdämpfer

Abmessungen und Bestellangaben

für Ø	B1	B2	D1 Ø H7/h8	D2	D3 Ø	H1	H2	H3
								-0,1
8	11,5	5	2	M4	7,5 _{+0,05}	10	5,4	4,1
12								
18	17	8	5	M5	10 _{+0,02}	15	7,5	7,75

für Ø	H4	H5	L1	L2	L3	T1	Gewicht [g]	Teile-Nr.	Typ
				±0,02					
8	2,25	4,8	62	20	3	26	17/27,5 ²⁾	525 703	SLG-D-8 ¹⁾
12			80				22,5/33 ²⁾	525 704	SLG-D-12 ¹⁾
18			105				60/104 ²⁾	525 705	SLG-D-18 ¹⁾

1) Im Lieferumfang sind keine Dämpfungselemente enthalten.

2) Mit Dämpfung P/mit Dämpfung YSR

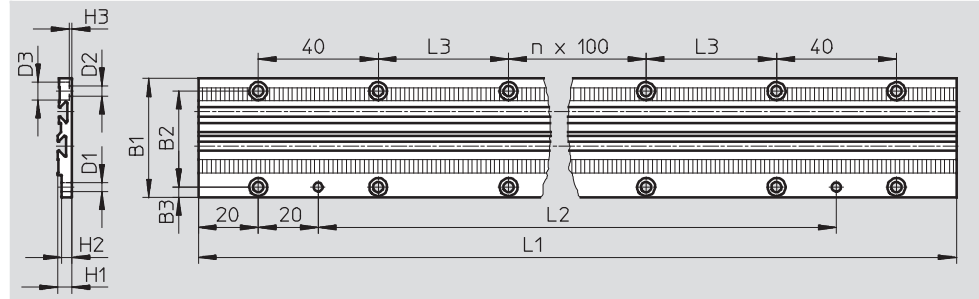
Linearantriebe SLG, Flachbauweise



Zubehör

Befestigungsschiene SLG-S

Werkstoff: Aluminium, harteloxiert



Abmessungen und Bestellangaben																	
für Ø	Hub	B1	B2	B3	D1 Ø H7	D2 Ø	D3 Ø	H1	H2	H3	n	L1	L2	L3	Gewicht [g]	Teile-Nr.	Typ
	[mm]																
8	100	39,6	32	3,4	3	3,4	6	4,8	3,5	0,9	0	207	127	43,5	73,5	525 682	SLG-S-8-100
	200										1	307	227		109	525 683	SLG-S-8-200
	300										2	407	327		144,5	525 684	SLG-S-8-300
	400										3	507	427		180	525 685	SLG-S-8-400
	500										4	607	527		215,5	525 686	SLG-S-8-500
12	100	39,6	32	3,5	3	3,4	6	7,2	1,9	1,9	0	233	153	56,5	110,4	525 687	SLG-S-12-100
	200										1	333	253		157,8	525 688	SLG-S-12-200
	300										2	433	353		205,2	525 689	SLG-S-12-300
	400										3	533	453		252,6	525 690	SLG-S-12-400
	500										4	633	553		300	525 691	SLG-S-12-500
	600										5	733	653		347,4	525 692	SLG-S-12-600
	700										6	833	753		394,8	525 693	SLG-S-12-700
18	100	50	40	4,75	5	4,5	7,5	10,3	9	2,5	0	271	191	75,5	245,6	525 694	SLG-S-18-100
	200										1	371	291		336,2	525 695	SLG-S-18-200
	300										2	471	391		426,8	525 696	SLG-S-18-300
	400										3	571	491		517,4	525 697	SLG-S-18-400
	500										4	671	591		608	525 698	SLG-S-18-500
	600										5	771	691		698,6	525 699	SLG-S-18-600
	700										6	871	791		789,2	525 700	SLG-S-18-700
	800										7	971	891		879,8	525 701	SLG-S-18-800
	900										8	1071	991		970,4	525 702	SLG-S-18-900

Linearantriebe SLG, Flachbauweise

Zubehör

Gummipuffer SLG



Bestellangaben			
für Ø	Gewicht [g]	Teile-Nr.	Typ
8, 12	1,5	379 802	SLG-8/12
18	6	381 219	SLG-18

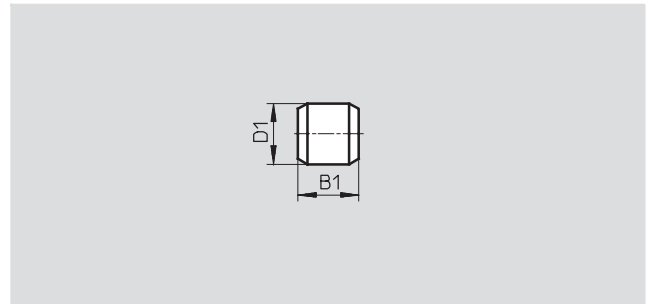
Stoßdämpfer YSRG



Bestellangaben			
für Ø	Gewicht [g]	Teile-Nr.	Typ
8, 12	7	381 042	YSRG-5-5-C
18	27	384 581	YSRG-8-8-C

Zentrierstift ZBS

Werkstoff:
Nichtrostender Stahl



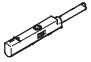
Abmessungen und Bestellangaben						
für Ø	B1	D1	Gewicht	Teile-Nr.	Typ	PE ¹⁾
[mm]	-0,2	Ø h8	[g]			
8, 12	5	2	1	525 273	ZBS-2	10
18	5	5	1	150 928	ZBS-5	10

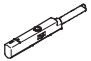
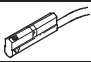
1) Packungseinheit in Stück



Linearantriebe SLG, Flachbauweise

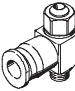
FESTO

Zubehör

Bestellangaben – Näherungsschalter für Rundnut, magnetoresistiv						Datenblätter → Internet: smt	
	Befestigungsart	Schalt- ausgang	Elektrischer Anschluss, Abgangsrichtung Anschluss	Kabellänge [m]	Teile-Nr.	Typ	
Schließer							
	von oben in Nut einsetz- bar	PNP	Kabel, 3-adrig, längs	2,5	551 373	SMT-10M-PS-24V-E-2,5-L-OE	
			Stecker M8x1, 3-polig, längs	0,3	551 375	SMT-10M-PS-24V-E-0,3-L-M8D	
			Stecker M8x1, 3-polig, quer	0,3	551 376	SMT-10M-PS-24V-E-0,3-Q-M8D	

Bestellangaben – Näherungsschalter für Rundnut, magnetisch Reed						Datenblätter → Internet: sme	
	Befestigungsart	Schalt- ausgang	Elektrischer Anschluss, Abgangsrichtung Anschluss	Kabellänge [m]	Teile-Nr.	Typ	
Schließer							
	von oben in Nut einsetz- bar	kontakt- behaftet	Stecker M8x1, 3-polig, längs	0,3	551 367	SME-10M-DS-24V-E-0,3-L-M8D	
			Kabel, 3-adrig, längs	2,5	551 365	SME-10M-DS-24V-E-2,5-L-OE	
			Kabel, 2-adrig, längs	2,5	551 369	SME-10M-ZS-24V-E-2,5-L-OE	
	längs in Nut einschieb- bar	kontakt- behaftet	Stecker M8x1, 3-polig, längs	0,3	173 212	SME-10-SL-LED-24	
			Kabel, 3-adrig, längs	2,5	173 210	SME-10-KL-LED-24	

Bestellangaben – Verbindungsleitungen					Datenblätter → Internet: nebu	
	Elektrischer Anschluss links	Elektrischer Anschluss rechts	Kabellänge [m]	Teile-Nr.	Typ	
	Dose gerade, M8x1, 3-polig	Kabel, offenes Ende, 3-adrig	2,5	541 333	NEBU-M8G3-K-2.5-LE3	
			5	541 334	NEBU-M8G3-K-5-LE3	
	Dose gewinkelt, M8x1, 3-polig	Kabel, offenes Ende, 3-adrig	2,5	541 338	NEBU-M8W3-K-2.5-LE3	
			5	541 341	NEBU-M8W3-K-5-LE3	

Bestellangaben – Drossel-Rückschlagventile				Datenblätter → Internet: grla	
	Anschluss		Werkstoff	Teile-Nr.	Typ
	Gewinde	für Schlauch-Außen-Ø			
	M3	3	Metall-Ausführung	175 041	GRLA-M3-QS-3
	M5	4		193 138	GRLA-M5-QS-4-D