

Elektrische Verbindungstechnik, für Eingänge/Ausgänge

Datenblatt – KM12-DUO

- Steckdosenkabel für den Anschluss von 2 Sensoren an einer doppelt belegten Eingangsdose
- beidseitig konfektioniert
- Kabellänge 0,6 m
- Stecker 4-polig, Dose 3-polig



KM12-DUO-M8-GDGD



KM12-DUO-M8-GDWD

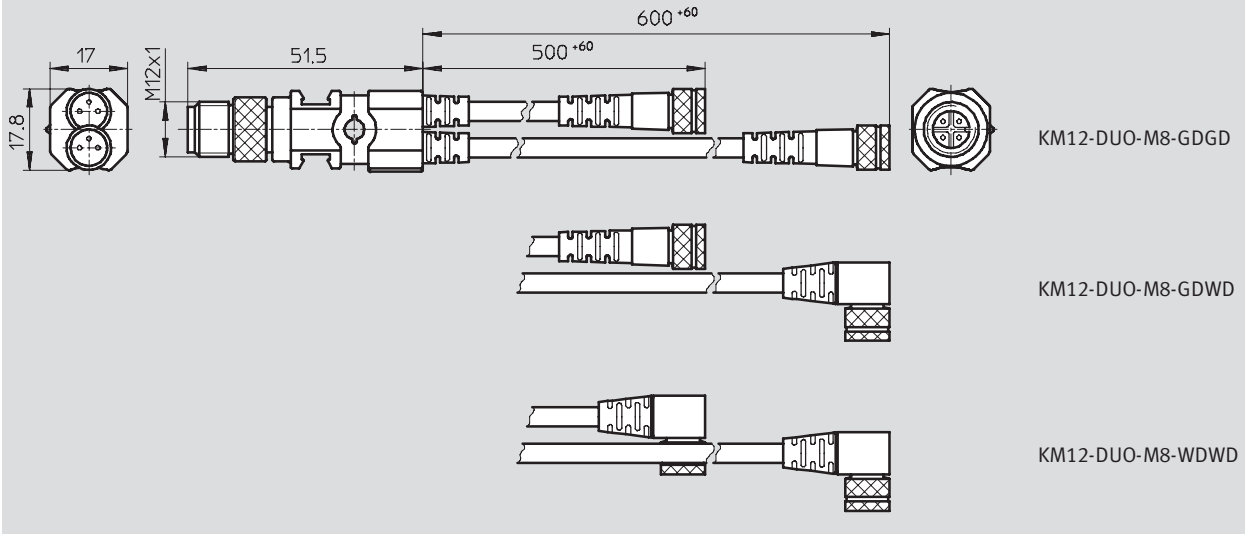
KM12-DUO-M8-WDWD

Allgemeine Technische Daten		KM12-DUO-...
Typ		KM12-DUO-...
Befestigungsart		Überwurfmutter/Gewindestecker, Gewindestecker mit Befestigungsmöglichkeit durch Kabelbinder oder Schraube M4
Einbaulage		beliebig
Betriebsspannungsbereich	[V AC]	60
	[V DC]	75
Strombelastbarkeit	[A]	2,8
Schutzart nach EN 60 529		IP67 (montiert)
Werkstoff-Info Gehäuse		Polyurethan
Werkstoff-Info Kontakte		Messing, vergoldet
Werkstoff-Info Überwurfmutter		Messing, vernickelt
Werkstoff-Info Kabelmantel		Polyurethan
Werkstoff-Hinweis		RoHS konform
Umgebungstemperatur	[°C]	-30 ... +70
Umgebungstemperatur bewegte	[°C]	-5 ... +70
Kabelverlegung		

Bestellangaben							
	Elektrischer Anschluss	Kabel-aufbau [mm ²]	Kabel-Ø [mm]	Produkt-gewicht [g]	Kabel-länge [m]	Typ	Teile-Nr.
	Gerader Stecker, 4-polig, M12 2x Gerade Dose, 3-polig, M8	2x3x0,25	4,5	59	0,6	KM12-DUO-M8-GDGD	18 685
	Gerader Stecker, 4-polig, M12 Gerade Dose, 3-polig, M8 Winkeldose, 3-polig, M8	2x3x0,25	4,5	61	0,6	KM12-DUO-M8-GDWD	18 688
	Gerader Stecker, 4-polig, M12 2x Winkeldose, 3-polig, M8	2x3x0,25	4,5	60	0,6	KM12-DUO-M8-WDWD	18 687

Abmessungen

Download CAD-Daten → www.festo.com



Beschaltung (Blick auf Stecker/Dose)

