

Schwenkantriebe DRD/DRE, Copar

FESTO



Schwenkantriebe DRD/DRE, Copar

Merkmale und Lieferübersicht



Allgemeines

- | - Baugröße
1 ... 880
- ⊥ Drehmoment
7,5 ... 8 800 Nm
- ⤵ Schwenkwinkel
0 ... 90°

Die Schwenkantriebe Copar sind optimal geeignet für die Automatisierung von Schwenkarmaturen in der Prozessindustrie. Robust und dennoch präzise für punktgenaues Anfahren unterschiedlicher Positionen vor allem von Kugel- und Kükenhähnen, Absperr- und Drosselklappen.

- Umstelloption von rechts- auf linksdrehend
- Endlagenschalter und Endschalterbox direkt am Antrieb montierbar
- Schnelle oder langsame Stellzeiten
- Für manuellen Vor-Ort-Betrieb und automatischen Einsatz geeignet
- Überlast- und dauerlastfest
- In Verbindung mit einem elektropneumatischen Stellungsregler als Regel-Antrieb einsetzbar
- Auf-/Zu-Ansteuerung über das anflanschbare Magnetventil mit Anschlussbild nach Namur
- Hohe Korrosionsbeständigkeit
- Optional einstellbare Endlagen für die Größen 8 ... 100, dadurch Einstellbereiche von -4° ... +4° und 86° ... 94°
- Ausgewählte Typen nach ATEX-Richtlinie für explosionsfähige Atmosphären
→ www.festo.com/de/ex
- Anschlussbild nach Namur VDI/VDE 3845 zur Montage von Magnetventilen



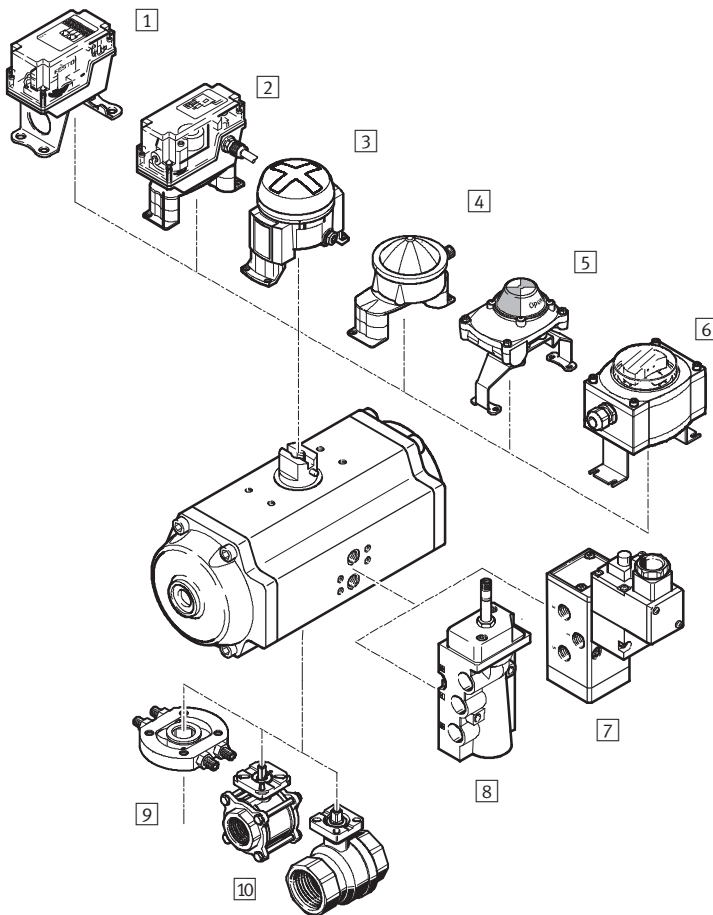
Flanschbohrbild – Anschlussmaße nach DIN ISO 5211 und Namur VDI/VDE 3845

Anschluss	F03	F04	F05	F07	F10	F12	F14	F16	F25	F30	Wellen- höhe
Vierkant	V09	V11	V14	V17	V22	V27	V36	V46	V55	V75	
DR ...-1-F03	■	-	-	-	-	-	-	-	-	-	20
DR ...-2-F03	■	-	-	-	-	-	-	-	-	-	20
DR ...-2-F04	-	■	-	-	-	-	-	-	-	-	20
DR ...-4-F04	-	-	■	-	-	-	-	-	-	-	20
DR ...-4-F05	-	-	-	■	-	-	-	-	-	-	20
DR ...-8-F05	-	-	-	■	-	-	-	-	-	-	20
DR ...-14-F05	-	-	-	■	-	-	-	-	-	-	20
DR ...-26-F07	-	-	-	-	■	-	-	-	-	-	20
DR ...-50-F07	-	-	-	-	-	■	-	-	-	-	20
DR ...-50-F10	-	-	-	-	-	-	■	-	-	-	30
DR ...-77-F10	-	-	-	-	-	-	-	■	-	-	30
DR ...-77-F12	-	-	-	-	-	-	-	-	■	-	30
DR ...-100-F12	-	-	-	-	-	-	-	-	-	■	30
DR ...-150-F14	-	-	-	-	-	-	-	-	-	-	30
DR ...-225-F14	-	-	-	-	-	-	-	-	-	-	30
DR ...-375-F16	-	-	-	-	-	-	-	-	-	-	30
DR ...-575-F16	-	-	-	-	-	-	-	-	-	-	30
DR ...-575-F25	-	-	-	-	-	-	-	-	-	-	30
DR ...-880-F25	-	-	-	-	-	-	-	-	-	-	30
DR ...-880-F30	-	-	-	-	-	-	-	-	-	-	30
Lochbild für	25	25	30	30	30	30	30	30	30	30	
Namur-Zubehör	50	50	80	80	80	80	130	130	130	150	175

Schwenkantriebe DRD/DRE, Copar

Peripherieübersicht

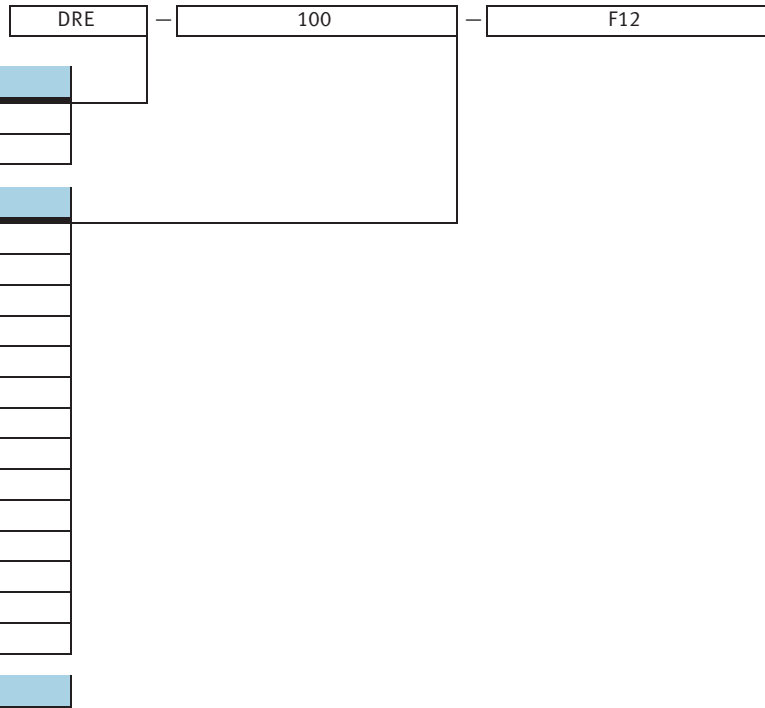
FESTO



Befestigungselemente und Zubehör		
	Kurzbeschreibung	→ Seite/Internet
1	Endtasteranbau QH-DR-E eckige Bauform, Abfrage pneumatisch, elektrisch oder induktiv passend für Baugröße 4 ... 50	qh-dr-e
2	Endtasteranbau DAPZ eckige Bauform, Abfrage elektrisch, elektrisch explosionsgeschützt oder induktiv passend für Baugröße 4 ... 225, Baugröße 1 und 2 bzw. 375 ... 880 mit Adapter	dapz
3	Endtasteranbau DAPZ runde Bauform, Variante AR, Abfrage elektrisch, induktiv oder induktiv explosionsgeschützt passend für Baugröße 4 ... 225	dapz
4	Endtasteranbau DAPZ runde Bauform, Variante RO, Abfrage elektrisch, induktiv oder induktiv Namur passend für Baugröße 4 ... 225, Baugröße 1 und 2 bzw. 375 ... 880 mit Adapter	dapz
5	Endtasteranbau SRBF eckige Bauform, Abfrage über zwei mechanische Schalter	srbf
6	Sensorbox SRBP, SRAP SRBP, binäre Sensorbox meldet die Auf- und Zu-Stellung des Antriebes SRAP, analoge Sensorbox erfasst kontinuierlich den gesamten Schwenkbereich und meldet dies an die Steuerung zurück	srbp, srpap
7	Magnetventil MFH Grundventil mit Vorsteuerventil für F-Magnetspule	mfh
	Magnetventil MN1H Grundventil mit Vorsteuerventil für N1-Magnetspule	mn1h
	Magnetventil MGTBH Grundventil mit Vorsteuerventil, Magnetspule und Steckdose	mgthb
8	Magnetventil NVF3 für F-Magnetspule und F-Magnetspule explosionsgeschützt	nvf3
9	Anschlag DADP zur Endlageneinstellung, basierend auf Norm VDI/VDE 3845 (Namur) passend für Baugröße 150 ... 880; bei den Baugrößen 1 ... 100 befindet sich die einstellbare Endlagenbegrenzung in den Abschlussdeckeln	33
10	Kugelhahn VAPB Messing oder Edelstahl, korrosionsbeständig	vapb

Schwenkantriebe DRD/DRE, Copar

Typenschlüssel



Typ	
DRD	doppeltwirkender Schwenkantrieb
DRE	einfachwirkender Schwenkantrieb

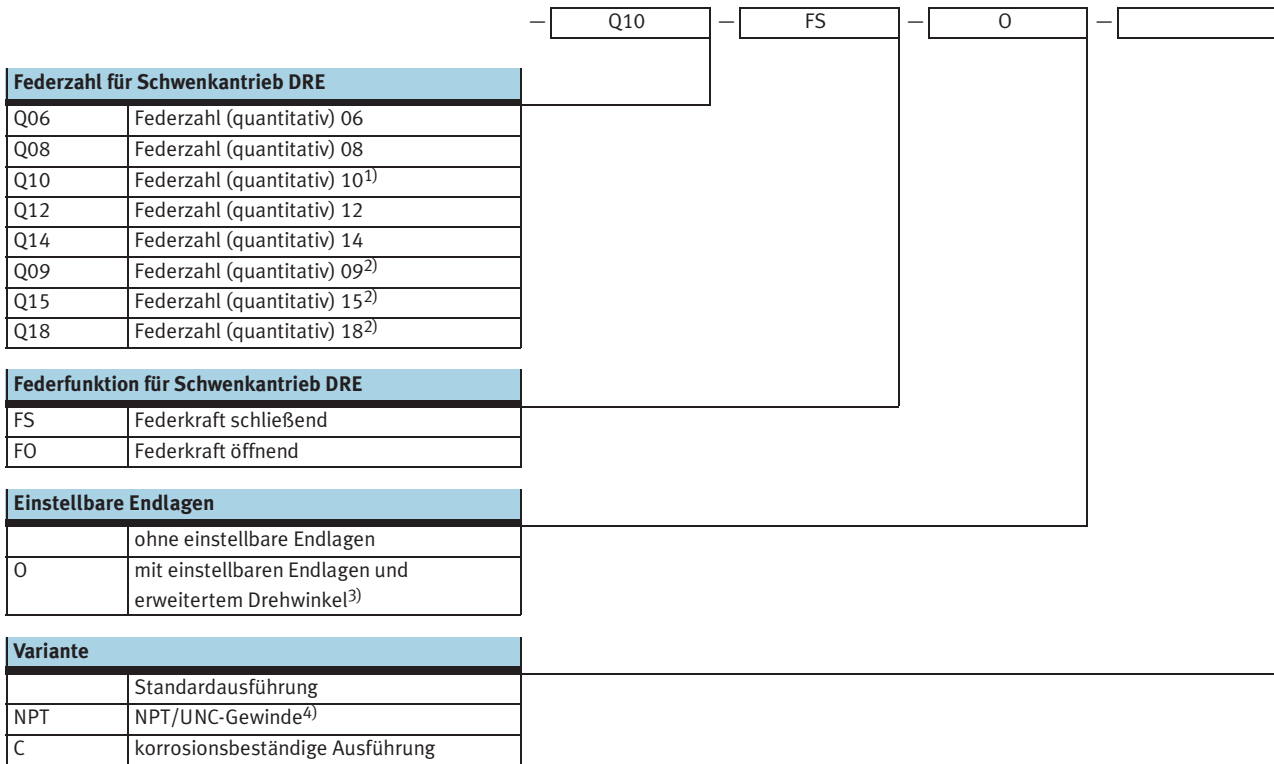
Baugröße	
1	Baugröße 1
2	Baugröße 2
4	Baugröße 4
8	Baugröße 8
14	Baugröße 14
26	Baugröße 26
50	Baugröße 50
77	Baugröße 77
100	Baugröße 100
150	Baugröße 150
225	Baugröße 225
375	Baugröße 375
575	Baugröße 575
880	Baugröße 880

Flanschbohrbild	
F03	Flanschbohrbild F03 mit Wellenanschluss V09
F04	Flanschbohrbild F04 mit Wellenanschluss V11
F05	Flanschbohrbild F05 mit Wellenanschluss V14
F07	Flanschbohrbild F07 mit Wellenanschluss V17
F10	Flanschbohrbild F10 mit Wellenanschluss V22
F12	Flanschbohrbild F12 mit Wellenanschluss V27
F14	Flanschbohrbild F14 mit Wellenanschluss V36
F16	Flanschbohrbild F16 mit Wellenanschluss V46
F25	Flanschbohrbild F25 mit Wellenanschluss V55
F30	Flanschbohrbild F30 mit Wellenanschluss V75

Schwenkantriebe DRD/DRE, Copar

Typenschlüssel

FESTO



- 1) Standard-Federzahl ausgelegt auf 6 bar Betriebsdruck
- 2) Nur bei Größe 575
- 3) Schwenkbereich bis 98°, nur bei Größe 8 ... 100
- 4) Auf Anfrage

Schwenkantriebe DRD/DRE, Copar

Auslegungshinweise

Auslegung und Anpassung von Schwenkantrieben für Armaturen

Am Beispiel eines Zahnstange-Ritzel-Antriebes wird die Auslegung eines doppelwirkenden und eines einfachwirkenden

Schwenkantriebes erläutert. Die Vorgehensweise ist bei einem Doppelschwinge-Antrieb ähnlich. Allerdings muss dann die nicht-

lineare Charakteristik der Drehmomentkurve des Antriebes mit berücksichtigt werden.

Auslegungsbeispiel Schwenkantrieb doppelwirkend

Losbrechmoment der Armatur
Ist das notwendige Moment, um unter vorgegebenen Applikationsbedingungen (Medium, Temperatur, Inlinedruck usw.) ein zuverlässiges Öffnen des Absperrorgans einer Armatur (Scheibe bei Absperrklappe, Kugel bei Kugelhahn ...) zu ermöglichen.

Druckluftversorgung

Der minimal zu jedem Zeitpunkt an der auszulegenden Armatur anstehende Druckluft-Druck ist Grundlage für die Dimensionierung (worst-case-Betrachtung).

Armaturentyp

Welcher Armaturentyp (Absperrklappe, Kugelhahn etc.) wird eingesetzt?

Um das Losbrechmoment vom Armaturenhersteller zuverlässig zu erfahren oder aus vorhandenen Tabellen korrekt abzuleiten, ist die Kenntnis der wichtigsten Applikationsbedingungen notwendig:

- Medium
 - Temperatur, Konzentration, Viskosität des Mediums
 - Gas oder Flüssigkeit, schmierend oder nicht-schmierend
 - Vorhandensein von Stoffen, die sich ablagern oder verbacken
 - Höhe des Differenzdrucks an der Armatur
 - Notwendiger Sicherheitsfaktor
- Ist kein Sicherheitsfaktor angegeben, sollte beim Auslegen des Schwenkantriebes mindestens ein Faktor von ca. 1,2 (20% Sicherheit) eingerechnet werden.

Beispiel

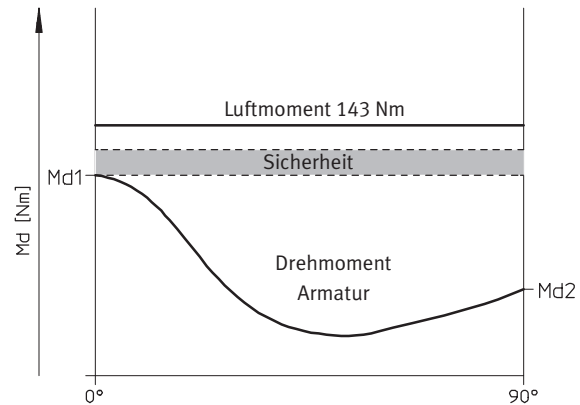
Für die Armatur wird ein Losbrechmoment von 100 Nm ermittelt. Gewählt wird ein Sicherheitsfaktor von 1,2.

Damit ergibt sich ein Mindestdrehmoment für den Schwenkantrieb von 120 Nm. Anhand der Drehmomenttabellen für doppelwirkende Schwenkantriebe wird der Antrieb der Copar Serie mit

der Bezeichnung DRD-14-F05 ausgewählt. Dieser Antrieb hat bei 6 bar Druckluft ein Drehmoment von 143 Nm.

Durch die Zahnstange-Ritzel-Konstruktion ist dieses Drehmoment über den gesamten Schwenkbereich (0° ... 90°) konstant und somit ausreichend für die Armatur.

Verhältnis von Antrieb zu Absperrklappen-Drehmomentkurve



0° = Armatur geschlossen
90° = Armatur geöffnet

Md1 = Losbrechmoment
Md2 = Schließmoment

Schwenkantriebe DRD/DRE, Copar

Auslegungshinweise

Auslegungsbeispiel Schwenkantrieb einfachwirkend

Die wichtigsten Auslegungskriterien für die Dimensionierung eines einfachwirkenden Schwenkantriebes sind außer dem Schließmoment der Armatur die gleichen wie bei doppeltwirkenden Antrieben:

- Losbrechmoment der Armatur
- Schließmoment der Armatur
Welches Drehmoment wird benötigt, um das Absperrorgan (Scheibe, Kugel ...) wieder sicher in die Dichtung zu fahren?
- Druckluftversorgung
- Armaturentyp

Um das Losbrechmoment vom Armaturenhersteller zuverlässig zu erfahren oder aus vorhandenen Tabellen korrekt abzuleiten, ist wie bei doppeltwirkenden Antrieben die Kenntnis der wichtigsten Applikationsbedingungen notwendig → 6.

Diese Bedingungen gelten auch für das Schließmoment. Da hier die schmierenden Eigenschaften des Mediums weitgehend unkalculierbar bleiben, ist dieses schwieriger zu ermitteln. Deshalb geben die meisten Armaturenhersteller kein Schließmoment an.

Die Lösung

An Stelle des Schließmoments wird das Losbrechmoment eingesetzt, denn dieses ist immer größer als das Schließmoment einer Armatur.

Hier kann in der Regel das vom Armaturenhersteller angegebene Losbrechmoment ohne Sicherheitsfaktor angenommen werden.

Ist kein Sicherheitsfaktor für das Losbrechmoment angegeben, sollte beim Auslegen des einfachwirkenden Schwenkantriebes mindestens ein Faktor von 1,2 bis 1,3 (20% bis 30% Sicherheit) eingerechnet werden. Einfachwirkende Schwenkantriebe können als Sicherheitsfunktion mit Federkraft schließen oder mit Federkraft öffnen.

Der häufigste Einsatzfall: Mit Federkraft schließend

Im geschlossenen Zustand der Armatur haben die Federn im Antrieb eine Vorspannung. Daraus folgt: Ein einfachwirkender Antrieb hat immer ein geringeres maximales Luftmoment als der gleich dimensionierte doppeltwirkende Antrieb (gleicher Kolbendurchmesser, gleiche Konstruktion).

Beim Öffnen der Armatur arbeitet der Antrieb gegen die Federkraft. Werden Federn komprimiert, wächst die Kraft der Federn und proportional dazu nimmt die Öffnungskraft der Luft ab.

Das heißt, der Antrieb muss zusätzlich zum normalen Losbrechmoment auch noch das durch die Federkraft erzeugte Moment überwinden. Das Luftmoment sinkt entsprechend der wachsenden Federkraft.

Beispiel

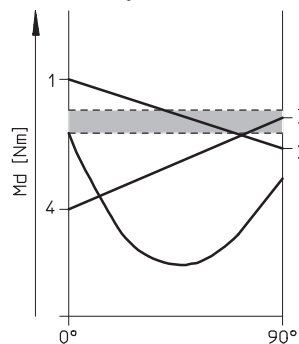
Für einen Kugelhahn wird ein Losbrechmoment von 20 Nm ermittelt. Gewählt wird ein Sicherheitsfaktor von 1,2. Damit ergibt sich ein Mindestdrehmoment für das Öffnen des Kugelhahnes von 24 Nm.

Das notwendige Moment in Offenstellung des Kugelhahnes wird auf 50% des Losbrechmoments geschätzt (12 Nm). Damit ergeben sich unter Berücksichtigung einer Sicherheit von 20% ca. 14 Nm Drehmomentbedarf.

Das Schließmoment der Armatur ist nicht bekannt, deshalb wird das Losbrechmoment ohne zusätzlichen Sicherheitsfaktor gewählt: 20 Nm.

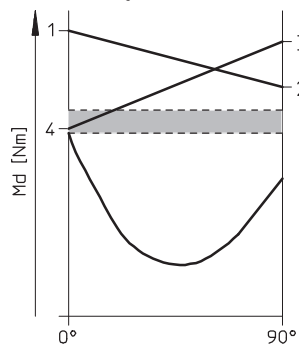
In den folgenden 3 Diagrammen sind die errechneten Losbrech- und Schließmomente mit der typischen Drehmomentcharakteristik eines Kugelhahnes und die jeweiligen Drehmomentlinien von Schwenkantrieben der Serie Copar dargestellt. Diese wurden anhand der Drehmomenttabellen ausgewählt.

Abbildung 1:
DRE-4-F05-Q10-FS



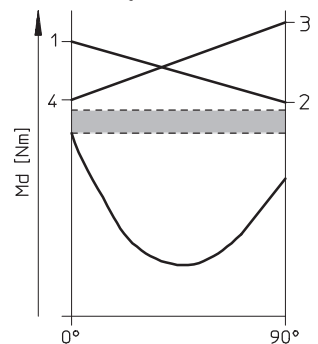
■ Erforderliche Sicherheit 20%

Abbildung 2:
DRE-8-F05-Q10-FS



0° = Armatur geschlossen
90° = Armatur geöffnet

Abbildung 3:
DRE-8-F05-Q12-FS



1 → 2 = Luftmoment
3 → 4 = Federmoment

Schwenkantriebe DRD/DRE, Copar

Auslegungshinweise

FESTO

Drehmomente [Nm]		Abbildung 1 DRE-4-F05-Q10-FS	Abbildung 2 DRE-8-F05-Q10-FS	Abbildung 3 DRE-8-F05-Q12-FS
Luftmoment	max. 1	26,9	53,5	49,5
	min. 2	16,6	32,5	24,2
Federmoment	max. 3	20,6	41,5	49,8
	min. 4	10,3	20,5	24,6

Zu Abbildung 1:

Der Schwenkantrieb in Abbildung 1 ist für diesen Einsatz ungeeignet, da das geringe Schließmoment der Feder nicht ausreicht, um den Kugelhahn zu schließen (3 → 4).

Zu Abbildung 2:

Der Einsatz des in Abbildung 2 dargestellten Antriebs ist kritisch, denn das Schließmoment der Feder (4) liegt nur geringfügig über dem Losbrechmoment des Kugelhahnes. Schon kleine Druckerhöhungen in der Rohrleitung oder

Druckabfälle im Druckluftnetz verhindern das vollständige Schließen des Kugelhahnes.

Zu Abbildung 3:

Der ideale Schwenkantrieb in diesem Fall ist in Abbildung 3 dargestellt. Die Losbrech- und Schließ-

momente des Antriebs liegen sowohl beim Öffnen als auch beim Schließen des Kugelhahnes oberhalb der für diesen errechneten Drehmomentwerte inkl. Sicherheit (20%). Damit ist eine zuverlässige Funktion des Antriebes gewährleistet.

Ein Beispiel für den Einfluss des Druckluft-Druckes

Das verfügbare Luftmoment sinkt bei 5 bar Druck für den Antrieb in Abbildung 3 von 49,5 Nm auf 24,2 Nm und ist damit für dieses Anwendungsbeispiel nicht ausreichend. Aus diesem Grund ist bei der Auslegung eines Schwenkan-

triebes besonders auf den konstanten zur Verfügung stehenden Mindestluftdruck zu achten.

Bei allen einfachwirkenden Antrieben ist zu beachten, dass sie durch die reduzierten verfügba-

ren luftseitigen Drehmomente meist 1 ... 2 Größen größer sind als die doppelwirkenden Antriebe für die gleiche Armatur.

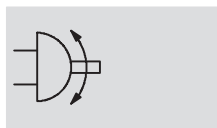
Bei Antrieben, die mit Federkraft öffnen (Drehung der Kolben um

180° zur Umkehrung der Drehrichtung) müssen die Federn das Losbrechmoment aufbringen und das Luftmoment muss hoch genug sein, um die Armatur wieder schließen zu können.

Schwenkantriebe DRD, Copar

Datenblatt

Funktion



Schwenkwinkel
0 ... 90°

Reparaturservice
Baugröße 14 ... 880

Baugröße
1 ... 880

Drehmoment
2,5 ... 11 750 Nm



Allgemeine Technische Daten			
Baugröße	1 ... 4	8 ... 100	150 ... 880
Pneumatischer Anschluss	G $\frac{1}{8}$	G $\frac{1}{4}$	
Konstruktiver Aufbau	Zahnstange/Ritzel, doppeltwirkend		
Einbaulage	beliebig		
Schwenkwinkel [°]	90		
Verstellbereich der Endlagen [°]	-	-4 ... +4	-
Schließrichtung	rechtsschließend		

Umweltbedingungen			
Baugröße	1 ... 4	8 ... 100	150 ... 880
Betriebsdruck ¹⁾ [bar]	2,5 ... 10	2 ... 10	
Betriebsmedium	getrocknete Druckluft, geölt oder ungeölt		
Umgebungstemperatur ²⁾³⁾ [°C]	-20 ... +80		
Korrosionsbeständigkeit KBK ⁴⁾	3		
Korrosionsbeständigkeit KBK ⁵⁾ für korrosionsbeständige Ausführung	4		
CE-Zeichen (siehe Konformitätserklärung) → www.festo.com	-	EU-Ex-Schutz-RL (ATEX)	
ATEX-Kennzeichnung	-	II 2 GD c X	
ATEX-Umgebungstemperatur ³⁾	-	-20°C ≤ Ta ≤ +60°C	

1) Abhängig von der Federzahl bei einwirkenden Schwenkantrieben ergeben sich abweichende minimale Betriebsdrücke

2) Weitere Temperaturbereiche auf Anfrage

3) Einsatzbereich der Näherungsschalter beachten

4) Korrosionsbeständigkeitsklasse 3 nach Festo Norm 940 070

Bauteile mit starker Korrosionsbeanspruchung. Außenliegende sichtbare Teile im direkten Kontakt zur umgebenden industriellen Atmosphäre bzw. Medien, wie Lösungsmittel und Reiniger, mit vorrangig funktioneller Anforderung an die Oberfläche

5) Korrosionsbeständigkeitsklasse 4 nach Festo Norm 940 070

Bauteile mit besonders starker Korrosionsbeanspruchung. Teile im Bereich aggressiver Medien, z. B. Lebensmittel- oder chemische Industrie. Diese Anwendungen sind gegebenenfalls durch Sonderprüfungen mit den Medien abzusichern

Luftverbrauch [l/Zyklus] bei 6 bar			
Baugröße		Baugröße	
DRD-1	1,44	DRD-77	36
DRD-2	2,04	DRD-100	48
DRD-4	3	DRD-150	74,4
DRD-8	4,2	DRD-225	99,6
DRD-14	12	DRD-375	204
DRD-26	19,2	DRD-575	276
DRD-50	24	DRD-880	384


Schwenkantriebe DRD, Copar

Datenblatt

FESTO

Gewichte [g]		Baugröße	
DRD-1	600	DRD-77	18 500
DRD-2	800	DRD-100	23 000
DRD-4	1 100	DRD-150	31 000
DRD-8	2 400	DRD-225	37 000
DRD-14	3 600	DRD-375	80 000
DRD-26	6 400	DRD-575	123 000
DRD-50	11 200	DRD-880	156 000

Theoretisches Drehmoment [Nm] bei Schwenkwinkel 0° und 90° in Abhängigkeit vom Betriebsdruck [bar]							
Baugröße	Betriebsdruck [bar]						
	2	3	4	5	6	7	8
DRD-1	2,48	3,72	4,96	6,2	7,44	8,68	9,92
DRD-2	5,4	8,1	10,8	13,5	16,2	18,9	21,6
DRD-4	12,4	18,6	24,8	31	37,2	43,4	49,6
DRD-8	24,7	37	49,3	61,6	74	86,3	98,6
DRD-14	47	72	95	119	143	167	191
DRD-26	89	133	177	222	266	310	354
DRD-50	169	253	337	421	505	589	673
DRD-77	256	385	513	642	770	898	1 026
DRD-100	338	506	675	843	1 012	1 181	1 350
DRD-150	506	758	1 011	1 264	1 517	1 770	2 023
DRD-225	758	1 138	1 517	1 896	2 275	2 654	3 033
DRD-375	1 264	1 896	2 528	3 159	3 791	4 423	5 055
DRD-575	1 919	2 879	3 839	4 799	5 758	6 718	7 677
DRD-880	2 938	4 407	5 876	7 345	8 814	10 283	11 752

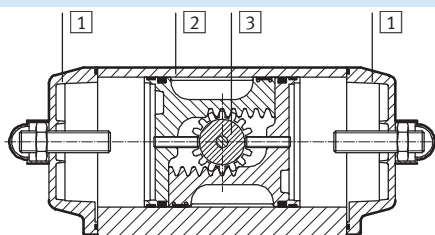
-  - Hinweis

Für alle Schwenkantriebe gelten folgende minimale Wirkungsgrade:

DR...-1 ... 4:	≥ 80%
DR...-8 ... 880:	≥ 90%

Werkstoffe

Funktionsschnitt



Kompaktzylinder			
1	Deckel	Baugröße	1 ... 4 8 ... 880
			Kunststoff, glasfaserverstärkt Aluminium, lackiert
2	Gehäuse	Baugröße	1 ... 225 375 ... 880
			Aluminium, eloxiert Aluminium, lackiert
3	Welle	Baugröße	1 ... 100 150 ... 880
			Aluminium Stahl
-	außenliegende Schrauben		Edelstahl
-	Dichtungen		Nitrilkautschuk, Polyurethan, Polyacetal

Schwenkantriebe DRD, Copar

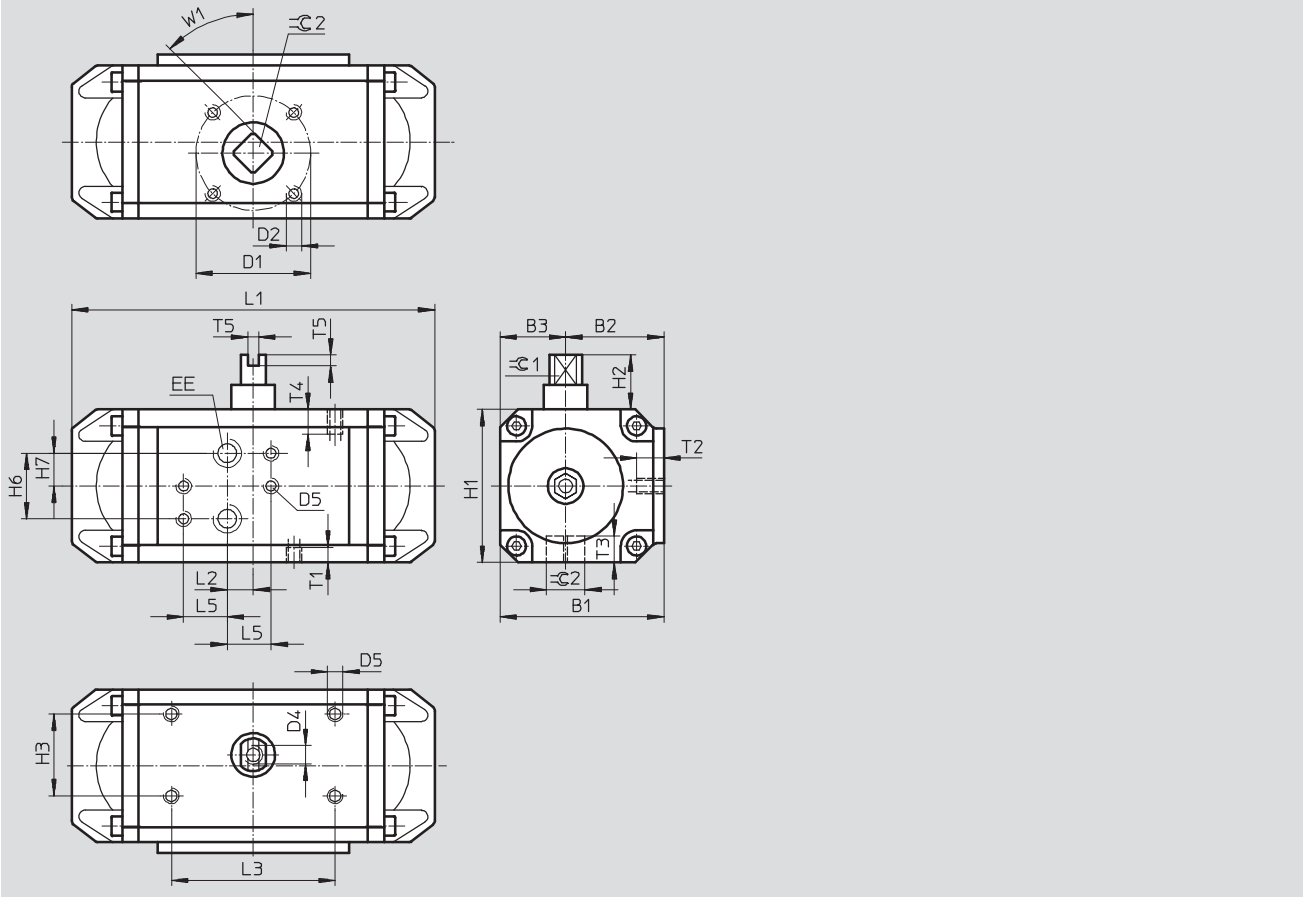
Datenblatt

FESTO

Abmessungen

Download CAD-Daten → www.festo.com

Baugröße 1 ... 4



Baugröße	B1	B2	B3	D1 ∅	D2	D4	D5	EE	H1	H2	H3	H6	H7
DRD-1-F03	45	25	20	36	M5	M6	M5	G $\frac{1}{8}$	45	20	25	24	12
DRD-2-F04	60	34	26	42	M5				56	20	25		
DRD-2-F03				36					66	20	30		
DRD-4-F05	71	38	33	50	M6				66	20	30		
DRD-4-F04				42	M5								

Baugröße	L1	L2	L3	L5	T1 min.	T2	T3 +2	T4	T5	W1 ±0,1	C1 ±0,1	C2 H11
DRD-1-F03	89	11	50	16	5	5	10	6	4	45°	8	9
DRD-2-F04	133	10	50		6	7	12				9	11
DRD-2-F03					10	10	9				9	
DRD-4-F05					175	24	80				7	7
DRD-4-F04	12	11										

Schwenkantriebe DRD, Copar

Datenblatt

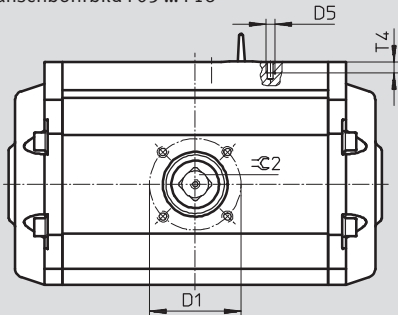
FESTO

Abmessungen

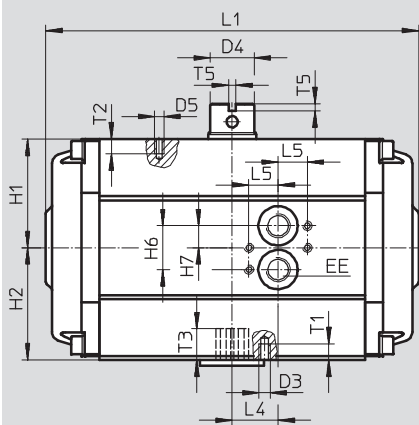
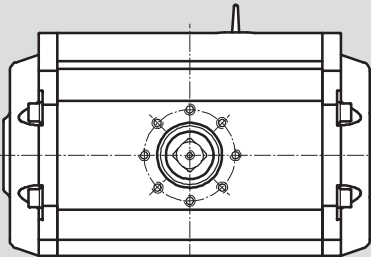
Baugröße 8 ... 880

Download CAD-Daten → www.festo.com

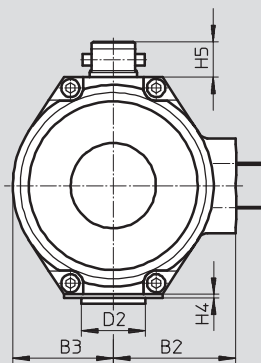
Flanschbohrbild F05 ... F16



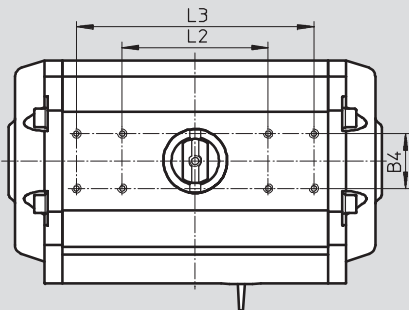
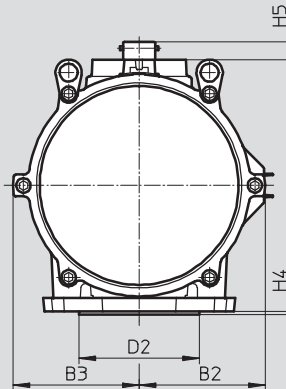
Flanschbohrbild F25 ... F30



... 8-F05 ... 100-F12



... 150-F14 880-F30



Schwenkantriebe DRD, Copar

Datenblatt



Baugröße	B2	B3	B4	D1 ∅	D2 ∅	D3 ∅	D4 ∅	D5	EE	H1	H2	H3	H4 max.	H5 ±1
DRD-8-F05	52,5 _{±1}	41 _{±1}	30	50	35	M6	24	M5	G ¹ / ₄	44,5 _{±1,5}	46,5 _{±1}	12	3	20
DRD-14-F05	67 _{±1,5}	55 _{±1,5}		50	35	M6				59,5 _{±1,5}	61,5 _{±1}			
DRD-26-F07	79 _{±2}	67 _{±2}		70	55	M8				71,5 _{±1,5}	74,5 _{±1,5}		3	20
DRD-50-F07	94 _{±2}	78 _{±2}		70	55	M8				81,5 _{±2,5}	84,5 _{±1,5}			
DRD-50-F10				102	70	M10								
DRD-77-F10	100 _{±2}	90 _{±2}		102	70	M10				94 _{±3}	98 _{±2}		4	30
DRD-77-F12				125	85	M12								
DRD-100-F12				114 _{±2,5}	102 _{±2}	125								
DRD-150-F14	140 _{±3}	136 _{±2,5}		140	100	M16				137 _{±3}	137 _{±3}			
DRD-225-F14				140	100	M16				137	147 _{±3}		4	30
DRD-375-F16	177 _{±3,5}	175 _{±3,5}		165	130	M20				172 _{±3,5}	172 _{±3,5}			
DRD-575-F16	210 _{±4}	210 _{±4}		165	130	M20				210 _{±4}	210 _{±4}		5	30
DRD-575-F25				254	200	M16								
DRD-880-F25	223,5 _{±4,5}	223,5 _{±4,5}		254	200	M16				225 _{±4,5}	225 _{±4,5}		5	30
DRD-880-F30				298	230	M20								

Baugröße	H6	H7	L1 max.	L2	L3	L4 ±1	L5	T1	T2	T3 +1	T4	T5	≈C2 H11		
DRD-8-F05	24	12	215	80	-	25,5	16	8,8	8	17	6	4	14		
DRD-14-F05			220	80		25,15								12,5	21
DRD-26-F07			280	80	130	32,25		13		17					
DRD-50-F07			365	80	130	46,85		16		25					
DRD-50-F10				130	16										
DRD-77-F10			430	130		54,5		16		30			6	4	27
DRD-77-F12								18							
DRD-100-F12								440							
DRD-150-F14			370	130	67,1	26		40							
DRD-225-F14			480	130	-	26		46							
DRD-375-F16			520	130	99	22									
DRD-575-F16			540	150		96,41		25		55					
DRD-575-F25								25							
DRD-880-F25			700	175		136		25		75					
DRD-880-F30								25							


Schwenkantriebe DRD, Copar

Datenblatt

FESTO


Bestellangaben – ohne einstellbare Endlage		Teile-Nr. Typ	
Baugröße 1		Baugröße 77	
189 781	DRD-1-F03	189 768	DRD-77-F10
		189 769	DRD-77-F12
Baugröße 2		Baugröße 100	
189 782	DRD-2-F03	189 770	DRD-100-F12
189 783	DRD-2-F04		
Baugröße 4		Baugröße 150	
189 784	DRD-4-F04	189 772	DRD-150-F14
189 785	DRD-4-F05		
Baugröße 8		Baugröße 225	
189 763	DRD-8-F05	189 774	DRD-225-F14
Baugröße 14		Baugröße 375	
189 764	DRD-14-F05	189 776	DRD-375-F16
Baugröße 26		Baugröße 575	
189 765	DRD-26-F07	189 777	DRD-575-F16
		189 778	DRD-575-F25
Baugröße 50		Baugröße 880	
189 766	DRD-50-F07	189 779	DRD-880-F25
189 767	DRD-50-F10	189 780	DRD-880-F30

Bestellangaben – mit einstellbarer Endlage		Teile-Nr. Typ	
Baugröße 8		Baugröße 50	
560 518	DRD-8-F05-O	560 524	DRD-50-F07-O
		560 526	DRD-50-F10-O
Baugröße 14		Baugröße 77	
560 520	DRD-14-F05-O	560 528	DRD-77-F10-O
		560 530	DRD-77-F12-O
Baugröße 26		Baugröße 100	
560 522	DRD-26-F07-O	560 532	DRD-100-F12-O

 Hinweis

Wird ein Schwenkantrieb mit darüber hinausgehenden Optionen benötigt, so muss der entsprechende Bestellcode ermittelt werden. Dieser Bestellcode besitzt keine Teile-Nr. Die hierzu notwendigen Angaben

→ 4

 Hinweis

Wird ein Schwenkantrieb mit darüber hinausgehenden Optionen benötigt, so muss der entsprechende Bestellcode ermittelt werden. Dieser Bestellcode besitzt keine Teile-Nr. Die hierzu notwendigen Angaben

→ 4

Schwenkantriebe DRD, Copar

Datenblatt

FESTO

Bestellangaben – korrosionsbeständig		Teile-Nr. Typ	
Baugröße 1		Baugröße 77	
189 835	DRD-1-F03-C	189 822	DRD-77-F10-C
		189 823	DRD-77-F12-C
Baugröße 2		Baugröße 100	
189 836	DRD-2-F03-C	189 824	DRD-100-F12-C
189 837	DRD-2-F04-C		
Baugröße 4		Baugröße 150	
189 838	DRD-4-F04-C	189 826	DRD-150-F14-C
189 839	DRD-4-F05-C		
Baugröße 8		Baugröße 225	
189 817	DRD-8-F05-C	189 828	DRD-225-F14-C
Baugröße 14		Baugröße 375	
189 818	DRD-14-F05-C	189 830	DRD-375-F16-C
Baugröße 26		Baugröße 575	
189 819	DRD-26-F07-C	189 831	DRD-575-F16-C
		189 832	DRD-575-F25-C
Baugröße 50		Baugröße 880	
189 820	DRD-50-F07-C	189 833	DRD-880-F25-C
189 821	DRD-50-F10-C	189 834	DRD-880-F30-C



- Hinweis

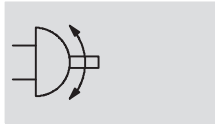
Wird ein Schwenkantrieb mit darüber hinausgehenden Optionen benötigt, so muss der entsprechende Bestellcode ermittelt werden. Dieser Bestellcode besitzt keine Teile-Nr. Die hierzu notwendigen Angaben

→ 4

Schwenkantriebe DRE, Copar

Datenblatt

Funktion



- - Schwenkwinkel
0 ... 90°

- - Reparaturservice
Baugröße 14 ... 880

- - Baugröße
2 ... 880

- - Drehmoment
2,5 ... 9 305 Nm



Allgemeine Technische Daten			
Baugröße	2 ... 4	8 ... 100	150 ... 880
Pneumatischer Anschluss	G $\frac{1}{8}$	G $\frac{1}{4}$	
Konstruktiver Aufbau	Zahnstange/Ritzel, einfachwirkend		
Einbaulage	beliebig		
Schwenkwinkel [°]	90		
Verstellbereich der Endlage [°]	-	-4 ... +4	-
Schließrichtung	Federkraft schließend		

Betriebs- und Umweltbedingungen			
Baugröße	2 ... 4	8 ... 100	150 ... 880
Betriebsdruck ¹⁾ [bar]	2,5 ... 10	2 ... 10	
Betriebsmedium	getrocknete Druckluft, geölt oder ungeölt		
Umgebungstemperatur ²⁾³⁾ [°C]	-20 ... +80		
Korrosionsbeständigkeit KBK ⁴⁾	3		
Korrosionsbeständigkeit KBK ⁵⁾ für korrosionsbeständige Ausführung	4		
CE-Zeichen (siehe Konformitätserklärung) → www.festo.com	-	EU-Ex-Schutz-RL (ATEX)	
ATEX-Kennzeichnung	-	II 2 GD c X	
ATEX-Umgebungstemperatur ³⁾	-	-20°C ≤ Ta ≤ +60°C	

- 1) Abhängig von der Federzahl bei einfachwirkenden Schwenkantrieben ergeben sich abweichende minimale Betriebsdrücke
- 2) Weitere Temperaturbereiche auf Anfrage
- 3) Einsatzbereich der Näherungsschalter beachten
- 4) Korrosionsbeständigkeitsklasse 3 nach Festo Norm 940 070
Bauteile mit starker Korrosionsbeanspruchung. Außenliegende sichtbare Teile im direkten Kontakt zur umgebenden industrietypischen Atmosphäre bzw. Medien, wie Lösungsmittel und Reiniger, mit vorrangig funktioneller Anforderung an die Oberfläche
- 5) Korrosionsbeständigkeitsklasse 4 nach Festo Norm 940 070
Bauteile mit besonders starker Korrosionsbeanspruchung. Teile im Bereich aggressiver Medien, z. B. Lebensmittel- oder chemische Industrie. Diese Anwendungen sind gegebenenfalls durch Sonderprüfungen mit den Medien abzusichern

Luftverbrauch [l/Zyklus] bei 6 bar			
Typ		Typ	
DRE-2	1,02	DRE-100	24
DRE-4	1,5	DRE-150	37,2
DRE-8	2,1	DRE-225	49,8
DRE-14	6	DRE-375	102
DRE-26	9,6	DRE-575	138
DRE-50	12	DRE-880	192
DRE-77	18		


Schwenkantriebe DRE, Copar

Datenblatt

FESTO

Theoretisches Drehmoment [Nm] bei Schwenkwinkel 0° und 90° in Abhängigkeit vom Betriebsdruck [bar]								
Anzahl Federn ¹⁾	Federmoment [Nm]	Md verfügbar	Betriebsdruck					
			3	4	5	6	7	8
Schwenkantriebe DRE-2								
6	2,7	min.	2,7	5,4	8,1	10,8	13,5	16,2
	5,4	max.	5,4	8,1	10,8	13,5	16,2	18,9
8	3,6	min.	0,9	3,6	6,3	9	11,7	14,4
	7,2	max.	4,5	7,2	9,9	12,6	15,3	18
10	4,5	min.	–	2,8	5,5	8,2	10,9	13,6
	8	max.	–	6,3	9	11,7	14,4	17,1
12	5,4	min.	–	–	2,7	5,4	8,1	10,8
	10,8	max.	–	–	8,1	10,8	13,5	16,2
14	8,3	min.	–	–	0,9	3,6	6,3	9
	12,6	max.	–	–	5,2	7,9	10,6	13,3
Schwenkantriebe DRE-4								
6	6,1	min.	6,4	12,6	18,8	25	31,2	37,4
	12,2	max.	12,5	18,7	24,9	31,1	37,3	43,5
8	8,2	min.	2,2	8,4	14,6	20,8	27	33,2
	16,4	max.	10,4	16,6	22,8	29	35,2	41,4
10	10,3	min.	–	4,2	10,4	16,6	22,8	29
	20,6	max.	–	14,5	20,7	26,9	33,1	39,3
12	12,3	min.	–	–	6,4	12,6	18,8	25
	24,6	max.	–	–	18,7	24,9	31,1	37,3
14	14,4	min.	–	–	2,2	8,4	14,6	20,8
	28,8	max.	–	–	16,6	22,8	29	35,2
Schwenkantriebe DRE-8								
6	12,3	min.	12,1	24,4	36,7	49,1	61,4	73,7
	24,9	max.	24,7	37	49,3	61,7	74	86,3
8	16,4	min.	3,8	16,1	28,4	40,8	53,1	65,4
	33,2	max.	20,6	32,9	45,2	57,6	69,9	82,2
10	20,5	min.	–	7,8	20,1	32,5	44,8	57,1
	41,5	max.	–	28,8	41,1	53,5	65,8	78,1
12	24,6	min.	–	–	11,8	24,2	36,5	48,8
	49,8	max.	–	–	37	49,4	61,7	74
14	28,7	min.	–	–	4,5	16,9	29,2	41,5
	57,1	max.	–	–	32,9	45,3	57,6	69,9

1) Kleinere Federzahl auf Anfrage.

 Hinweis

Für alle Schwenkantriebe gelten folgende minimale Wirkungsgrade:

DR...-1 ... 4:	≥ 80%
DR...-8 ... 880:	≥ 90%

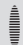
Schwenkantriebe DRE, Copar

Datenblatt

FESTO

Theoretisches Drehmoment [Nm] bei Schwenkwinkel 0° und 90° in Abhängigkeit vom Betriebsdruck [bar]								
Anzahl Federn ¹⁾	Federmoment [Nm]	Md verfügbar	Betriebsdruck					
			3	4	5	6	7	8
Schwenkantriebe DRE-14								
6	24	min.	24	47	71	95	119	143
	48	max.	48	71	95	119	143	167
8	32	min.	8	31	55	79	103	127
	64	max.	40	63	87	111	135	159
10	40	min.	–	15	39	63	87	111
	80	max.	–	55	79	103	127	151
12	48	min.	–	–	23	47	71	95
	96	max.	–	–	71	95	119	143
14	56	min.	–	–	7	31	55	79
	112	max.	–	–	63	87	111	135
Schwenkantriebe DRE-26								
6	44	min.	44	88	133	177	221	275
	89	max.	89	133	178	222	266	320
8	58	min.	15	59	104	148	192	246
	118	max.	75	119	164	208	252	306
10	73	min.	–	29	74	118	162	216
	148	max.	–	104	149	193	237	291
12	88	min.	–	–	44	88	132	186
	178	max.	–	–	134	178	222	276
14	102	min.	–	–	15	59	103	157
	207	max.	–	–	120	164	208	262
Schwenkantriebe DRE-50								
6	80	min.	85	169	253	337	421	505
	168	max.	173	257	341	425	509	593
8	107	min.	29	113	197	281	365	449
	224	max.	146	230	314	398	482	556
10	134	min.	–	57	141	225	309	393
	280	max.	–	203	287	371	455	539
12	160	min.	–	–	85	169	253	337
	336	max.	–	–	261	345	429	513
14	187	min.	–	–	29	113	197	281
	392	max.	–	–	234	318	402	486

1) Kleinere Federzahl auf Anfrage

 Hinweis

Für alle Schwenkantriebe gelten folgende minimale Wirkungsgrade:

DR...-1 ... 4:	≥ 80%
DR...-8 ... 880:	≥ 90%


Schwenkantriebe DRE, Copar

Datenblatt

FESTO

Theoretisches Drehmoment [Nm] bei Schwenkwinkel 0° und 90° in Abhängigkeit vom Betriebsdruck [bar]								
Anzahl Federn ¹⁾	Federmoment [Nm]	Md verfügbar	Betriebsdruck					
			3	4	5	6	7	8
Schwenkantriebe DRE-77								
6	122	min.	132	260	389	517	645	773
	253	max.	263	391	520	648	776	904
8	162	min.	48	176	305	433	561	689
	337	max.	223	351	480	608	736	864
10	203	min.	–	91	220	348	476	604
	422	max.	–	310	439	567	695	823
12	244	min.	–	–	136	264	392	520
	506	max.	–	–	398	526	654	772
14	284	min.	–	–	52	180	308	436
	590	max.	–	–	358	486	614	742
Schwenkantriebe DRE-100								
6	160	min.	174	343	511	680	849	1 018
	332	max.	346	515	683	852	1 021	1 190
8	213	min.	63	232	400	569	738	907
	443	max.	293	462	630	799	968	1 137
10	267	min.	–	121	289	458	627	796
	554	max.	–	408	576	745	914	1 083
12	320	min.	–	–	178	347	516	685
	665	max.	–	–	523	692	861	1 030
14	373	min.	–	–	67	236	405	574
	767	max.	–	–	470	639	808	977
Schwenkantriebe DRE-150								
6	253	min.	252	505	758	1 011	1 264	1 517
	506	max.	505	758	1 011	1 264	1 517	1 770
8	337	min.	84	337	590	843	1 096	1 349
	674	max.	421	674	927	1 180	1 433	1 686
10	421	min.	–	168	421	674	927	1 180
	843	max.	–	590	843	1 096	1 349	1 602
12	506	min.	–	–	253	506	759	1 012
	1 011	max.	–	–	758	1 011	1 264	1 517
14	590	min.	–	–	84	337	590	843
	1 180	max.	–	–	674	927	1 180	1 433

1) Kleinere Federzahl auf Anfrage

 Hinweis

Für alle Schwenkantriebe gelten folgende minimale Wirkungsgrade:

DR...-1 ... 4:	≥ 80%
DR...-8 ... 880:	≥ 90%


Schwenkantriebe DRE, Copar

Datenblatt

FESTO

Theoretisches Drehmoment [Nm] bei Schwenkwinkel 0° und 90° in Abhängigkeit vom Betriebsdruck [bar]								
Anzahl Federn ¹⁾	Federmoment [Nm]	Md verfügbar	Betriebsdruck					
			3	4	5	6	7	8
Schwenkantriebe DRE-225								
6	379	min.	382	761	1 140	1 519	1 898	2 277
	756	max.	759	1 138	1 517	1 896	2 275	2 654
8	506	min.	127	506	885	1 264	1 643	2 022
	1 011	max.	632	1 011	1 390	1 769	2 148	2 527
10	632	min.	–	253	632	1 011	1 390	1 769
	1 264	max.	–	885	1 264	1 643	2 022	2 401
12	758	min.	–	–	379	758	1 137	1 516
	1 517	max.	–	–	1 138	1 517	1 896	2 275
14	885	min.	–	–	127	506	885	1 264
	1 769	max.	–	–	1 011	1 390	1 769	2 148
Schwenkantriebe DRE-375								
6	632	min.	632	1 264	1 895	2 527	3 159	3 791
	1 264	max.	1 264	1 896	2 527	3 159	3 791	4 423
8	843	min.	211	843	1 474	2 106	2 738	3 370
	1 685	max.	1 053	1 685	2 316	2 948	3 580	4 212
10	1 053	min.	–	421	1 052	1 684	2 360	2 948
	2 107	max.	–	1 475	2 106	2 738	3 370	4 002
12	1 264	min.	–	–	631	1 263	1 895	2 527
	2 528	max.	–	–	1 895	2 527	3 159	3 791
14	1 475	min.	–	–	210	842	1 474	2 106
	2 949	max.	–	–	1 684	2 316	2 948	3 580
Schwenkantriebe DRE-575								
6	632	min.	1 615	2 575	3 535	4 494	5 454	6 413
	1 264	max.	2 247	3 207	4 167	5 126	6 086	7 045
9	948	min.	938	1 943	2 903	3 862	4 822	5 781
	1 896	max.	1 931	2 891	3 851	4 810	5 770	6 729
12	1 264	min.	351	1 311	2 271	3 230	4 190	5 149
	2 528	max.	1 615	2 575	3 535	4 494	5 454	6 413
15	1 580	min.	–	679	1 639	2 598	3 558	4 517
	3 160	max.	–	2 259	3 219	4 178	5 138	6 097
18	1 896	min.	–	–	1 007	1 966	2 926	3 885
	3 792	max.	–	–	2 903	3 862	4 822	5 781

1) Kleinere Federzahl auf Anfrage

 Hinweis

Für alle Schwenkantriebe gelten folgende minimale Wirkungsgrade:

DR...-1 ... 4:	≥ 80%
DR...-8 ... 880:	≥ 90%


Schwenkantriebe DRE, Copar

Datenblatt

FESTO

Theoretisches Drehmoment [Nm] bei Schwenkwinkel 0° und 90° in Abhängigkeit vom Betriebsdruck [bar]								
Anzahl Federn ¹⁾	Federmoment [Nm]	Md verfügbar	Betriebsdruck					
			3	4	5	6	7	8
Schwenkantriebe DRE-880								
6	1 468	min.	1 470	2 939	4 408	5 877	7 346	8 815
	2 937	max.	2 939	4 408	5 877	7 346	8 815	10 284
8	1 958	min.	791	2 260	3 729	5 198	6 667	8 136
	3 616	max.	2 449	3 918	5 387	6 856	8 325	9 794
10	2 447	min.	–	982	2 451	3 920	5 389	6 858
	4 894	max.	–	3 429	4 898	6 367	7 836	9 305
12	2 937	min.	–	–	1 472	2 941	4 410	5 879
	5 873	max.	–	–	4 408	5 877	7 346	8 815
14	3 792	min.	–	–	493	1 962	3 431	4 900
	6 852	max.	–	–	3 553	5 022	6 491	7 960

1) Kleinere Federzahl auf Anfrage

 Hinweis

Für alle Schwenkantriebe gelten folgende minimale Wirkungsgrade:

DR...-1 ... 4:	≥ 80%
DR...-8 ... 880:	≥ 90%

Schwenkantriebe DRE, Copar

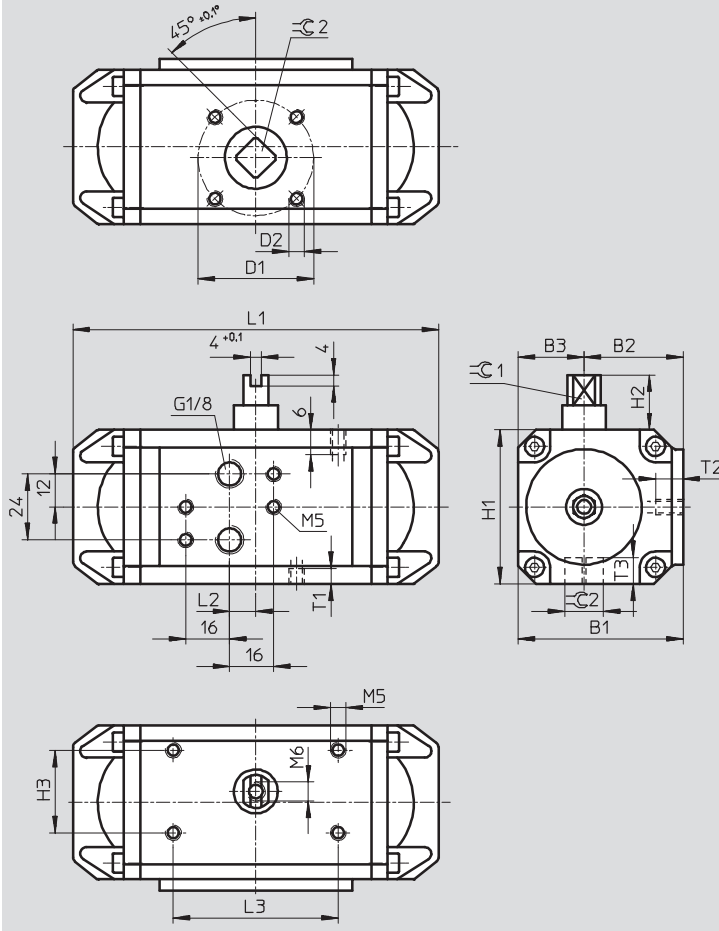
Datenblatt

FESTO

Abmessungen

Download CAD-Daten → www.festo.com

Baugröße 2 ... 4



Schwenkantriebe DRE, Copar

Datenblatt



Baugröße	B1	B2	B3	D1 ∅	D2	H1	H2	H3
DRE-2-F04	60	34	26	42	M5	56	20	25
DRE-2-F03				36				
DRE-4-F05	71	38	33	50	M6	66	20	30
DRE-4-F04				42	M5			

Baugröße	L1	L2	L3	T1 min.	T2	T3 +2	≈C1 ±0,1	≈C2 H11
DRE-2-F04	133	10	50	6	7	12	9	11
DRE-2-F03						10		9
DRE-4-F05	175	24	80	7	7	16	15	14
DRE-4-F04						12		11

Schwenkantriebe DRE, Copar

Datenblatt

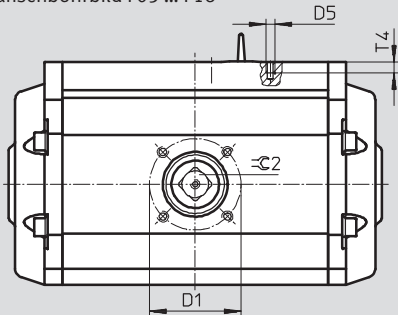
FESTO

Abmessungen

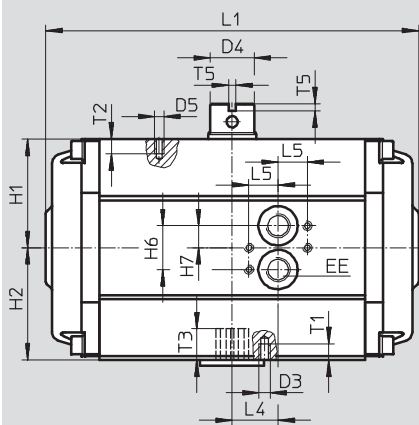
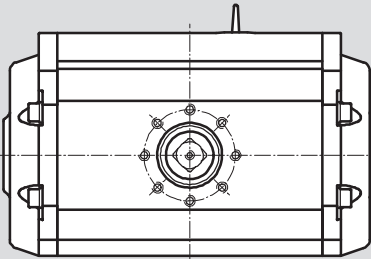
Baugröße 8 ... 880

Download CAD-Daten → www.festo.com

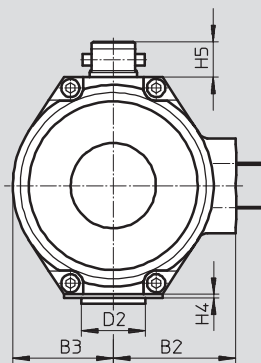
Flanschbohrbild F05 ... F16



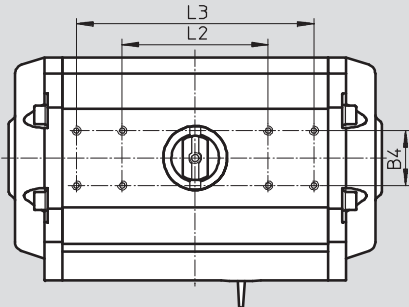
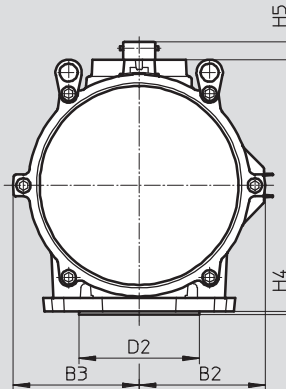
Flanschbohrbild F25 ... F30



... 8-F05 ... 100-F12



... 150-F14 880-F30



Schwenkantriebe DRE, Copar

Datenblatt



Baugröße	B2	B3	B4	D1 ∅	D2 ∅	D3 ∅	D4 ∅	D5	EE	H1	H2	H3	H4 max.	H5 ±1
DRE-8-F05	52,5 _{±1}	41 _{±1}	30	50	35	M6	24	M5	G ¹ / ₄	44,5 _{±1,5}	46,5 _{±1}	12	3	20
DRE-14-F05	67 _{±1,5}	55 _{±1,5}		50	35	M6				59,5 _{±1,5}	61,5 _{±1}			
DRE-26-F07	79 _{±2}	67 _{±2}		70	55	M8				71,5 _{±1,5}	74,5 _{±1,5}			
DRE-50-F07	94 _{±2}	78 _{±2}		70	55	M8				81,5 _{±2,5}	84,5 _{±1,5}			
DRE-50-F10				102	70	M10								
DRE-77-F10	100 _{±2}	90 _{±2}		102	70	M10				94 _{±3}	98 _{±2}			
DRE-77-F12				125	85	M12								
DRE-100-F12				114 _{±2,5}	102 _{±2}	125							85	M12
DRE-150-F14	140 _{±3}	136 _{±2,5}		140	100	M16				137 _{±3}	137 _{±3}			
DRE-225-F14				140	100	M16								
DRE-375-F16	177 _{±3,5}	175 _{±3,5}		165	130	M20				172 _{±3,5}	172 _{±3,5}			
DRE-575-F16	210 _{±4}	210 _{±4}		165	130	M20				210 _{±4}	210 _{±4}			
DRE-575-F25				254	200	M16								
DRE-880-F25	223,5 _{±4,5}	223,5 _{±4,5}		254	200	M16				225 _{±4,5}	225 _{±4,5}			
DRE-880-F30			298	230	M20									

Baugröße	H6	H7	L1 max.	L2	L3	L4 ±1	L5	T1	T2	T3 +1	T4	T5	≈C2 H11
DRE-8-F05	24	12	215	80	-	25,5	16	8,8	8	17	6	4	14
DRE-14-F05			220	80		25,15							
DRE-26-F07			280	80	130	32,25		12,5		21			
DRE-50-F07			365	80	130	46,85		13					
DRE-50-F10				130	16	25							
DRE-77-F10			430	130	-			54,5		16			
DRE-77-F12						18		30					
DRE-100-F12						440				130			18
DRE-150-F14			370	130	67,1	26		40					
DRE-225-F14			480	130	96,5	26							
DRE-375-F16			520	130	-	99		22		50			
DRE-575-F16						96,41		25					
DRE-575-F25			540	150	25	59							
DRE-880-F25			700	175	-			136		25			
DRE-880-F30						25		79					

Schwenkantriebe DRE, Copar

Datenblatt

FESTO

Bestellangaben – ohne einstellbare Endlage			
federkraftschließend		federkraftöffnend	
Teile-Nr.	Typ	Teile-Nr.	Typ
Baugröße 2			
189 840	DRE-2-F03-Q06-FS	189 906	DRE-2-F03-Q06-FO
189 841	DRE-2-F04-Q06-FS	189 907	DRE-2-F04-Q06-FO
189 842	DRE-2-F03-Q08-FS	189 908	DRE-2-F03-Q08-FO
189 843	DRE-2-F04-Q08-FS	189 909	DRE-2-F04-Q08-FO
189 900	DRE-2-F03-Q10-FS	189 910	DRE-2-F03-Q10-FO
189 901	DRE-2-F04-Q10-FS	189 911	DRE-2-F04-Q10-FO
189 902	DRE-2-F03-Q12-FS	189 912	DRE-2-F03-Q12-FO
189 903	DRE-2-F04-Q12-FS	189 913	DRE-2-F04-Q12-FO
189 904	DRE-2-F03-Q14-FS	189 914	DRE-2-F03-Q14-FO
189 905	DRE-2-F04-Q14-FS	189 915	DRE-2-F04-Q14-FO
Baugröße 4			
189 956	DRE-4-F04-Q06-FS	189 966	DRE-4-F04-Q06-FO
189 957	DRE-4-F05-Q06-FS	189 967	DRE-4-F05-Q06-FO
189 958	DRE-4-F04-Q08-FS	189 968	DRE-4-F04-Q08-FO
189 959	DRE-4-F05-Q08-FS	189 969	DRE-4-F05-Q08-FO
189 960	DRE-4-F04-Q10-FS	189 970	DRE-4-F04-Q10-FO
189 961	DRE-4-F05-Q10-FS	189 971	DRE-4-F05-Q10-FO
189 962	DRE-4-F04-Q12-FS	189 972	DRE-4-F04-Q12-FO
189 963	DRE-4-F05-Q12-FS	189 973	DRE-4-F05-Q12-FO
189 964	DRE-4-F04-Q14-FS	189 974	DRE-4-F04-Q14-FO
189 965	DRE-4-F05-Q14-FS	189 975	DRE-4-F05-Q14-FO
Baugröße 8			
190 017	DRE-8-F05-Q06-FS	190 022	DRE-8-F05-Q06-FO
190 018	DRE-8-F05-Q08-FS	190 023	DRE-8-F05-Q08-FO
190 019	DRE-8-F05-Q10-FS	190 024	DRE-8-F05-Q10-FO
190 020	DRE-8-F05-Q12-FS	190 025	DRE-8-F05-Q12-FO
190 021	DRE-8-F05-Q14-FS	190 026	DRE-8-F05-Q14-FO
Baugröße 14			
190 057	DRE-14-F05-Q06-FS	190 062	DRE-14-F05-Q06-FO
190 058	DRE-14-F05-Q08-FS	190 063	DRE-14-F05-Q08-FO
190 059	DRE-14-F05-Q10-FS	190 064	DRE-14-F05-Q10-FO
190 060	DRE-14-F05-Q12-FS	190 065	DRE-14-F05-Q12-FO
190 061	DRE-14-F05-Q14-FS	190 066	DRE-14-F05-Q14-FO
Baugröße 26			
190 097	DRE-26-F07-Q06-FS	190 102	DRE-26-F07-Q06-FO
190 098	DRE-26-F07-Q08-FS	190 103	DRE-26-F07-Q08-FO
190 099	DRE-26-F07-Q10-FS	190 104	DRE-26-F07-Q10-FO
190 100	DRE-26-F07-Q12-FS	190 105	DRE-26-F07-Q12-FO
190 101	DRE-26-F07-Q14-FS	190 106	DRE-26-F07-Q14-FO



- Hinweis

Wird ein Schwenkantrieb mit darüber hinausgehenden Optionen benötigt, so muss der entsprechende Bestellcode ermittelt werden. Dieser Bestellcode besitzt keine Teile-Nr. Die hierzu notwendigen Angaben


→ 4

Schwenkantriebe DRE, Copar

Datenblatt

FESTO

Bestellangaben – ohne einstellbare Endlage			
federkraftschließend		federkraftöffnend	
Teile-Nr.	Typ	Teile-Nr.	Typ
Baugröße 50			
190 137	DRE-50-F07-Q06-FS	190 147	DRE-50-F07-Q06-FO
190 138	DRE-50-F10-Q06-FS	190 148	DRE-50-F10-Q06-FO
190 139	DRE-50-F07-Q08-FS	190 149	DRE-50-F07-Q08-FO
190 140	DRE-50-F10-Q08-FS	190 150	DRE-50-F10-Q08-FO
190 141	DRE-50-F07-Q10-FS	190 151	DRE-50-F07-Q10-FO
190 142	DRE-50-F10-Q10-FS	190 152	DRE-50-F10-Q10-FO
190 143	DRE-50-F07-Q12-FS	190 153	DRE-50-F07-Q12-FO
190 144	DRE-50-F10-Q12-FS	190 154	DRE-50-F10-Q12-FO
190 145	DRE-50-F07-Q14-FS	190 155	DRE-50-F07-Q14-FO
190 146	DRE-50-F10-Q14-FS	190 156	DRE-50-F10-Q14-FO
Baugröße 77			
190 217	DRE-77-F10-Q06-FS	190 227	DRE-77-F10-Q06-FO
190 218	DRE-77-F12-Q06-FS	190 228	DRE-77-F12-Q06-FO
190 219	DRE-77-F10-Q08-FS	190 229	DRE-77-F10-Q08-FO
190 220	DRE-77-F12-Q08-FS	190 230	DRE-77-F12-Q08-FO
190 221	DRE-77-F10-Q10-FS	190 231	DRE-77-F10-Q10-FO
190 222	DRE-77-F12-Q10-FS	190 232	DRE-77-F12-Q10-FO
190 223	DRE-77-F10-Q12-FS	190 233	DRE-77-F10-Q12-FO
190 224	DRE-77-F12-Q12-FS	190 234	DRE-77-F12-Q12-FO
190 225	DRE-77-F10-Q14-FS	190 235	DRE-77-F10-Q14-FO
190 226	DRE-77-F12-Q14-FS	190 236	DRE-77-F12-Q14-FO
Baugröße 100			
190 297	DRE-100-F12-Q06-FS	190 302	DRE-100-F12-Q06-FO
190 298	DRE-100-F12-Q08-FS	190 303	DRE-100-F12-Q08-FO
190 299	DRE-100-F12-Q10-FS	190 304	DRE-100-F12-Q10-FO
190 300	DRE-100-F12-Q12-FS	190 305	DRE-100-F12-Q12-FO
190 301	DRE-100-F12-Q14-FS	190 306	DRE-100-F12-Q14-FO
Baugröße 150			
190 338	DRE-150-F14-Q06-FS	190 348	DRE-150-F14-Q06-FO
190 340	DRE-150-F14-Q08-FS	190 350	DRE-150-F14-Q08-FO
190 342	DRE-150-F14-Q10-FS	190 352	DRE-150-F14-Q10-FO
190 344	DRE-150-F14-Q12-FS	190 354	DRE-150-F14-Q12-FO
190 346	DRE-150-F14-Q14-FS	190 356	DRE-150-F14-Q14-FO

-  - Hinweis

Wird ein Schwenkantrieb mit darüber hinausgehenden Optionen benötigt, so muss der entsprechende Bestellcode ermittelt werden. Dieser Bestellcode besitzt keine Teile-Nr. Die hierzu notwendigen Angaben


→ 4

Schwenkantriebe DRE, Copar

Datenblatt

FESTO

Bestellangaben – ohne einstellbare Endlage			
federkraftschließend		federkraftöffnend	
Teile-Nr.	Typ	Teile-Nr.	Typ
Baugröße 225			
190 398	DRE-225-F14-Q06-FS	190 408	DRE-225-F14-Q06-FO
190 400	DRE-225-F14-Q08-FS	190 410	DRE-225-F14-Q08-FO
190 402	DRE-225-F14-Q10-FS	190 412	DRE-225-F14-Q10-FO
190 404	DRE-225-F14-Q12-FS	190 414	DRE-225-F14-Q12-FO
190 406	DRE-225-F14-Q14-FS	190 416	DRE-225-F14-Q14-FO
Baugröße 375			
190 458	DRE-375-F16-Q06-FS	190 468	DRE-375-F16-Q06-FO
190 460	DRE-375-F16-Q08-FS	190 470	DRE-375-F16-Q08-FO
190 462	DRE-375-F16-Q10-FS	190 472	DRE-375-F16-Q10-FO
190 464	DRE-375-F16-Q12-FS	190 474	DRE-375-F16-Q12-FO
190 466	DRE-375-F16-Q14-FS	190 476	DRE-375-F16-Q14-FO
Baugröße 575			
190 517	DRE-575-F16-Q06-FS	190 527	DRE-575-F16-Q06-FO
190 518	DRE-575-F25-Q06-FS	190 528	DRE-575-F25-Q06-FO
190 519	DRE-575-F16-Q09-FS	190 529	DRE-575-F16-Q09-FO
190 520	DRE-575-F25-Q09-FS	190 530	DRE-575-F25-Q09-FO
190 521	DRE-575-F16-Q12-FS	190 531	DRE-575-F16-Q12-FO
190 522	DRE-575-F25-Q12-FS	190 532	DRE-575-F25-Q12-FO
190 523	DRE-575-F16-Q15-FS	190 533	DRE-575-F16-Q15-FO
190 524	DRE-575-F25-Q15-FS	190 534	DRE-575-F25-Q15-FO
190 525	DRE-575-F16-Q18-FS	190 535	DRE-575-F16-Q18-FO
190 526	DRE-575-F25-Q18-FS	190 536	DRE-575-F25-Q18-FO
Baugröße 880			
189 719	DRE-880-F25-Q06-FS	189 729	DRE-880-F25-Q06-FO
189 720	DRE-880-F30-Q06-FS	189 730	DRE-880-F30-Q06-FO
189 721	DRE-880-F25-Q08-FS	189 731	DRE-880-F25-Q08-FO
189 722	DRE-880-F30-Q08-FS	189 732	DRE-880-F30-Q08-FO
189 723	DRE-880-F25-Q10-FS	189 733	DRE-880-F25-Q10-FO
189 724	DRE-880-F30-Q10-FS	189 734	DRE-880-F30-Q10-FO
189 725	DRE-880-F25-Q12-FS	189 735	DRE-880-F25-Q12-FO
189 726	DRE-880-F30-Q12-FS	189 736	DRE-880-F30-Q12-FO
189 727	DRE-880-F25-Q14-FS	189 737	DRE-880-F25-Q14-FO
189 728	DRE-880-F30-Q14-FS	189 738	DRE-880-F30-Q14-FO

 Hinweis

Wird ein Schwenkantrieb mit darüber hinausgehenden Optionen benötigt, so muss der entsprechende Bestellcode ermittelt werden. Dieser Bestellcode besitzt keine Teile-Nr. Die hierzu notwendigen Angaben

→ 4

Schwenkantriebe DRE, Copar

Datenblatt

FESTO

Bestellangaben – mit einstellbarer Endlage			
federkraftschließend		federkraftöffnend	
Teile-Nr.	Typ	Teile-Nr.	Typ
Baugröße 8			
190 027	DRE-8-F05-Q06-FS-O	190 032	DRE-8-F05-Q06-FO-O
190 028	DRE-8-F05-Q08-FS-O	190 033	DRE-8-F05-Q08-FO-O
190 029	DRE-8-F05-Q10-FS-O	190 034	DRE-8-F05-Q10-FO-O
190 030	DRE-8-F05-Q12-FS-O	190 035	DRE-8-F05-Q12-FO-O
190 031	DRE-8-F05-Q14-FS-O	190 036	DRE-8-F05-Q14-FO-O
Baugröße 14			
190 067	DRE-14-F05-Q06-FS-O	190 072	DRE-14-F05-Q06-FO-O
190 068	DRE-14-F05-Q08-FS-O	190 073	DRE-14-F05-Q08-FO-O
190 069	DRE-14-F05-Q10-FS-O	190 074	DRE-14-F05-Q10-FO-O
190 070	DRE-14-F05-Q12-FS-O	190 075	DRE-14-F05-Q12-FO-O
190 071	DRE-14-F05-Q14-FS-O	190 076	DRE-14-F05-Q14-FO-O
Baugröße 26			
561 881	DRE-26-F07-Q06-FS-O	561 886	DRE-26-F07-Q06-FO-O
561 882	DRE-26-F07-Q08-FS-O	561 887	DRE-26-F07-Q08-FO-O
561 883	DRE-26-F07-Q10-FS-O	561 888	DRE-26-F07-Q10-FO-O
561 884	DRE-26-F07-Q12-FS-O	561 889	DRE-26-F07-Q12-FO-O
561 885	DRE-26-F07-Q14-FS-O	561 890	DRE-26-F07-Q14-FO-O
Baugröße 50			
561 901	DRE-50-F07-Q06-FS-O	561 911	DRE-50-F07-Q06-FO-O
561 902	DRE-50-F10-Q06-FS-O	561 912	DRE-50-F10-Q06-FO-O
561 903	DRE-50-F07-Q08-FS-O	561 913	DRE-50-F07-Q08-FO-O
561 904	DRE-50-F10-Q08-FS-O	561 914	DRE-50-F10-Q08-FO-O
561 905	DRE-50-F07-Q10-FS-O	561 915	DRE-50-F07-Q10-FO-O
561 906	DRE-50-F10-Q10-FS-O	561 916	DRE-50-F10-Q10-FO-O
561 907	DRE-50-F07-Q12-FS-O	561 917	DRE-50-F07-Q12-FO-O
561 908	DRE-50-F10-Q12-FS-O	561 918	DRE-50-F10-Q12-FO-O
561 909	DRE-50-F07-Q14-FS-O	561 919	DRE-50-F07-Q14-FO-O
561 910	DRE-50-F10-Q14-FS-O	561 920	DRE-50-F10-Q14-FO-O
Baugröße 77			
561 941	DRE-77-F10-Q06-FS-O	561 951	DRE-77-F10-Q06-FO-O
561 942	DRE-77-F12-Q06-FS-O	561 952	DRE-77-F12-Q06-FO-O
561 943	DRE-77-F10-Q08-FS-O	561 953	DRE-77-F10-Q08-FO-O
561 944	DRE-77-F12-Q08-FS-O	561 954	DRE-77-F12-Q08-FO-O
561 945	DRE-77-F10-Q10-FS-O	561 955	DRE-77-F10-Q10-FO-O
561 946	DRE-77-F12-Q10-FS-O	561 956	DRE-77-F12-Q10-FO-O
561 947	DRE-77-F10-Q12-FS-O	561 957	DRE-77-F10-Q12-FO-O
561 948	DRE-77-F12-Q12-FS-O	561 958	DRE-77-F12-Q12-FO-O
561 949	DRE-77-F10-Q14-FS-O	561 959	DRE-77-F10-Q14-FO-O
561 950	DRE-77-F12-Q14-FS-O	561 960	DRE-77-F12-Q14-FO-O
Baugröße 100			
561 981	DRE-100-F12-Q06-FS-O	561 986	DRE-100-F12-Q06-FO-O
561 982	DRE-100-F12-Q08-FS-O	561 987	DRE-100-F12-Q08-FO-O
561 983	DRE-100-F12-Q10-FS-O	561 988	DRE-100-F12-Q10-FO-O
561 984	DRE-100-F12-Q12-FS-O	561 989	DRE-100-F12-Q12-FO-O
561 985	DRE-100-F12-Q14-FS-O	561 990	DRE-100-F12-Q14-FO-O



Hinweis

Wird ein Schwenkantrieb mit darüber hinausgehenden Optionen benötigt, so muss der entsprechende Bestellcode ermittelt werden. Dieser Bestellcode besitzt keine Teile-Nr. Die hierzu notwendigen Angaben


→ 4

Schwenkantriebe DRE, Copar

Datenblatt

FESTO

Bestellangaben – korrosionsbeständig			
federkraftschließend		federkraftöffnend	
Teile-Nr.	Typ	Teile-Nr.	Typ
Baugröße 2			
189 936	DRE-2-F03-Q06-FS-C	189 946	DRE-2-F03-Q06-FO-C
189 937	DRE-2-F04-Q06-FS-C	189 947	DRE-2-F04-Q06-FO-C
189 938	DRE-2-F03-Q08-FS-C	189 948	DRE-2-F03-Q08-FO-C
189 939	DRE-2-F04-Q08-FS-C	189 949	DRE-2-F04-Q08-FO-C
189 940	DRE-2-F03-Q10-FS-C	189 950	DRE-2-F03-Q10-FO-C
189 941	DRE-2-F04-Q10-FS-C	189 951	DRE-2-F04-Q10-FO-C
189 942	DRE-2-F03-Q12-FS-C	189 952	DRE-2-F03-Q12-FO-C
189 943	DRE-2-F04-Q12-FS-C	189 953	DRE-2-F04-Q12-FO-C
189 944	DRE-2-F03-Q14-FS-C	189 954	DRE-2-F03-Q14-FO-C
189 945	DRE-2-F04-Q14-FS-C	189 955	DRE-2-F04-Q14-FO-C
Baugröße 4			
189 997	DRE-4-F04-Q06-FS-C	190 007	DRE-4-F04-Q06-FO-C
189 998	DRE-4-F05-Q06-FS-C	190 008	DRE-4-F05-Q06-FO-C
189 999	DRE-4-F04-Q08-FS-C	190 009	DRE-4-F04-Q08-FO-C
190 000	DRE-4-F05-Q08-FS-C	190 010	DRE-4-F05-Q08-FO-C
190 001	DRE-4-F04-Q10-FS-C	190 011	DRE-4-F04-Q10-FO-C
190 002	DRE-4-F05-Q10-FS-C	190 012	DRE-4-F05-Q10-FO-C
190 003	DRE-4-F04-Q12-FS-C	190 013	DRE-4-F04-Q12-FO-C
190 004	DRE-4-F05-Q12-FS-C	190 014	DRE-4-F05-Q12-FO-C
190 005	DRE-4-F04-Q14-FS-C	190 015	DRE-4-F04-Q14-FO-C
190 006	DRE-4-F05-Q14-FS-C	190 016	DRE-4-F05-Q14-FO-C
Baugröße 8			
190 047	DRE-8-F05-Q06-FS-C	190 052	DRE-8-F05-Q06-FO-C
190 048	DRE-8-F05-Q08-FS-C	190 053	DRE-8-F05-Q08-FO-C
190 049	DRE-8-F05-Q10-FS-C	190 054	DRE-8-F05-Q10-FO-C
190 050	DRE-8-F05-Q12-FS-C	190 055	DRE-8-F05-Q12-FO-C
190 051	DRE-8-F05-Q14-FS-C	190 056	DRE-8-F05-Q14-FO-C
Baugröße 14			
190 087	DRE-14-F05-Q06-FS-C	190 092	DRE-14-F05-Q06-FO-C
190 088	DRE-14-F05-Q08-FS-C	190 093	DRE-14-F05-Q08-FO-C
190 089	DRE-14-F05-Q10-FS-C	190 094	DRE-14-F05-Q10-FO-C
190 090	DRE-14-F05-Q12-FS-C	190 095	DRE-14-F05-Q12-FO-C
190 091	DRE-14-F05-Q14-FS-C	190 096	DRE-14-F05-Q14-FO-C
Baugröße 26			
190 127	DRE-26-F07-Q06-FS-C	190 132	DRE-26-F07-Q06-FO-C
190 128	DRE-26-F07-Q08-FS-C	190 133	DRE-26-F07-Q08-FO-C
190 129	DRE-26-F07-Q10-FS-C	190 134	DRE-26-F07-Q10-FO-C
190 130	DRE-26-F07-Q12-FS-C	190 135	DRE-26-F07-Q12-FO-C
190 131	DRE-26-F07-Q14-FS-C	190 136	DRE-26-F07-Q14-FO-C

 Hinweis

Wird ein Schwenkantrieb mit darüber hinausgehenden Optionen benötigt, so muss der entsprechende Bestellcode ermittelt werden. Dieser Bestellcode besitzt keine Teile-Nr. Die hierzu notwendigen Angaben


→ 4

Schwenkantriebe DRE, Copar

Datenblatt

FESTO

Bestellangaben – korrosionsbeständig			
federkraftschließend		federkraftöffnend	
Teile-Nr.	Typ	Typ	Teile-Nr.
Baugröße 50			
190 197	DRE-50-F07-Q06-FS-C	190 207	DRE-50-F07-Q06-FO-C
190 198	DRE-50-F10-Q06-FS-C	190 208	DRE-50-F10-Q06-FO-C
190 199	DRE-50-F07-Q08-FS-C	190 209	DRE-50-F07-Q08-FO-C
190 200	DRE-50-F10-Q08-FS-C	190 210	DRE-50-F10-Q08-FO-C
190 201	DRE-50-F07-Q10-FS-C	190 211	DRE-50-F07-Q10-FO-C
190 202	DRE-50-F10-Q10-FS-C	190 212	DRE-50-F10-Q10-FO-C
190 203	DRE-50-F07-Q12-FS-C	190 213	DRE-50-F07-Q12-FO-C
190 204	DRE-50-F10-Q12-FS-C	190 214	DRE-50-F10-Q12-FO-C
190 205	DRE-50-F07-Q14-FS-C	190 215	DRE-50-F07-Q14-FO-C
190 206	DRE-50-F10-Q14-FS-C	190 216	DRE-50-F10-Q14-FO-C
Baugröße 77			
190 277	DRE-77-F10-Q06-FS-C	190 287	DRE-77-F10-Q06-FO-C
190 278	DRE-77-F12-Q06-FS-C	190 288	DRE-77-F12-Q06-FO-C
190 279	DRE-77-F10-Q08-FS-C	190 289	DRE-77-F10-Q08-FO-C
190 280	DRE-77-F12-Q08-FS-C	190 290	DRE-77-F12-Q08-FO-C
190 281	DRE-77-F10-Q10-FS-C	190 291	DRE-77-F10-Q10-FO-C
190 282	DRE-77-F12-Q10-FS-C	190 292	DRE-77-F12-Q10-FO-C
190 283	DRE-77-F10-Q12-FS-C	190 293	DRE-77-F10-Q12-FO-C
190 284	DRE-77-F12-Q12-FS-C	190 294	DRE-77-F12-Q12-FO-C
190 285	DRE-77-F10-Q14-FS-C	190 295	DRE-77-F10-Q14-FO-C
190 286	DRE-77-F12-Q14-FS-C	190 296	DRE-77-F12-Q14-FO-C
Baugröße 100			
190 327	DRE-100-F12-Q06-FS-C	190 332	DRE-100-F12-Q06-FO-C
190 328	DRE-100-F12-Q08-FS-C	190 333	DRE-100-F12-Q08-FO-C
190 329	DRE-100-F12-Q10-FS-C	190 334	DRE-100-F12-Q10-FO-C
190 330	DRE-100-F12-Q12-FS-C	190 335	DRE-100-F12-Q12-FO-C
190 331	DRE-100-F12-Q14-FS-C	190 336	DRE-100-F12-Q14-FO-C
Baugröße 150			
190 378	DRE-150-F14-Q06-FS-C	190 388	DRE-150-F14-Q06-FO-C
190 380	DRE-150-F14-Q08-FS-C	190 390	DRE-150-F14-Q08-FO-C
190 382	DRE-150-F14-Q10-FS-C	190 392	DRE-150-F14-Q10-FO-C
190 384	DRE-150-F14-Q12-FS-C	190 394	DRE-150-F14-Q12-FO-C
190 386	DRE-150-F14-Q14-FS-C	190 396	DRE-150-F14-Q14-FO-C

-  - Hinweis

Wird ein Schwenkantrieb mit darüber hinausgehenden Optionen benötigt, so muss der entsprechende Bestellcode ermittelt werden. Dieser Bestellcode besitzt keine Teile-Nr. Die hierzu notwendigen Angaben

→ 4

Schwenkantriebe DRE, Copar

Datenblatt

FESTO

Bestellangaben – korrosionsbeständig			
federkraftschließend		federkraftöffnend	
Teile-Nr.	Typ	Typ	Teile-Nr.
Baugröße 225			
190 438	DRE-225-F14-Q06-FS-C	190 448	DRE-225-F14-Q06-FO-C
190 440	DRE-225-F14-Q08-FS-C	190 450	DRE-225-F14-Q08-FO-C
190 442	DRE-225-F14-Q10-FS-C	190 452	DRE-225-F14-Q10-FO-C
190 444	DRE-225-F14-Q12-FS-C	190 454	DRE-225-F14-Q12-FO-C
190 446	DRE-225-F14-Q14-FS-C	190 456	DRE-225-F14-Q14-FO-C
Baugröße 375			
190 498	DRE-375-F16-Q06-FS-C	190 508	DRE-375-F16-Q06-FO-C
190 500	DRE-375-F16-Q08-FS-C	190 510	DRE-375-F16-Q08-FO-C
190 502	DRE-375-F16-Q10-FS-C	190 512	DRE-375-F16-Q10-FO-C
190 504	DRE-375-F16-Q12-FS-C	190 514	DRE-375-F16-Q12-FO-C
190 506	DRE-375-F16-Q14-FS-C	190 516	DRE-375-F16-Q14-FO-C
Baugröße 575			
189 699	DRE-575-F16-Q06-FS-C	189 709	DRE-575-F16-Q06-FO-C
189 700	DRE-575-F25-Q06-FS-C	189 710	DRE-575-F25-Q06-FO-C
189 701	DRE-575-F16-Q08-FS-C	189 711	DRE-575-F16-Q09-FO-C
189 702	DRE-575-F25-Q08-FS-C	189 712	DRE-575-F25-Q09-FO-C
189 703	DRE-575-F16-Q10-FS-C	189 713	DRE-575-F16-Q12-FO-C
189 704	DRE-575-F25-Q10-FS-C	189 714	DRE-575-F25-Q12-FS-C
189 705	DRE-575-F16-Q12-FS-C	189 715	DRE-575-F16-Q15-FS-C
189 706	DRE-575-F25-Q12-FS-C	189 716	DRE-575-F25-Q15-FO-C
189 707	DRE-575-F16-Q14-FS-C	189 717	DRE-575-F16-Q18-FO-C
189 708	DRE-575-F25-Q14-FS-C	189 718	DRE-575-F25-Q18-FO-C
Baugröße 880			
189 759	DRE-880-F25-Q06-FS-C	189 850	DRE-880-F25-Q06-FO-C
189 760	DRE-880-F30-Q06-FS-C	189 851	DRE-880-F30-Q06-FO-C
189 761	DRE-880-F25-Q08-FS-C	189 852	DRE-880-F25-Q08-FO-C
189 762	DRE-880-F30-Q08-FS-C	189 853	DRE-880-F30-Q08-FO-C
189 844	DRE-880-F25-Q10-FS-C	189 854	DRE-880-F25-Q10-FO-C
189 845	DRE-880-F30-Q10-FS-C	189 855	DRE-880-F30-Q10-FO-C
189 846	DRE-880-F25-Q12-FS-C	189 856	DRE-880-F25-Q12-FO-C
189 847	DRE-880-F30-Q12-FS-C	189 857	DRE-880-F30-Q12-FO-C
189 848	DRE-880-F25-Q14-FS-C	189 858	DRE-880-F25-Q14-FO-C
189 849	DRE-880-F30-Q14-FS-C	189 859	DRE-880-F30-Q14-FO-C



Hinweis

Wird ein Schwenkantrieb mit darüber hinausgehenden Optionen benötigt, so muss der entsprechende Bestellcode ermittelt werden. Dieser Bestellcode besitzt keine Teile-Nr. Die hierzu notwendigen Angaben

→ 4

Schwenkantriebe DRD/DRE, Copar

Zubehör

FESTO

Anschlag DADP

Basierend auf/Entspricht Norm
VDI/VDE 3845 (Namur)

Lieferumfang:

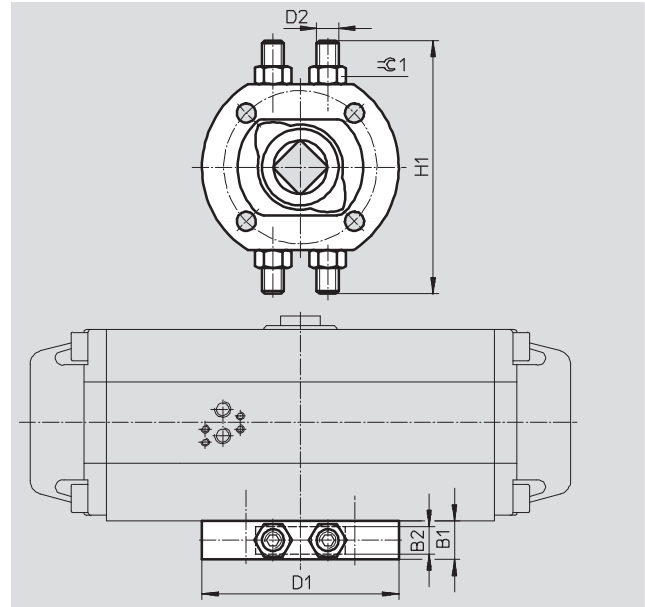
1 Anschlag

Werkstoff:

Gehäuse, Platte: Stahl, vernickelt
Mutter, Schrauben: Stahl, verzinkt

Lager: Polyacetal

Kupfer-, PTFE- und silikonfrei



Abmessungen und Bestellangaben

Baugröße	Flanschbohrbild	B1	B2	D1 \varnothing	D2	H1	$\varnothing 1$	KBK ¹⁾	Gewicht [g]	Teile-Nr.	Typ
150, 225	F14	35	25	180	M20	232	30	2	5 000	539 930	DADP-F14
375, 575	F16	45	35	200	M24	256	36	2	8 000	539 931	DADP-F16
575, 880	F25	60	50	300	M30	344	46	2	23 500	539 932	DADP-F25

1) Korrosionsbeständigkeitsklasse 2 nach Festo Norm 940 070

Bauteile mit mäßiger Korrosionsbeanspruchung. Außenliegende sichtbare Teile mit vorrangig dekorativer Anforderung an die Oberfläche, die im direkten Kontakt zur umgebenden industriellen Atmosphäre bzw. Medien, wie Kühl- und Schmierstoffe stehen

Bestellangaben Adapterbausätze zur Montage der Sensorboxen SRBP, SRAP

	Baugröße	Abmessungen [mm]	KBK ¹⁾	Teile-Nr.	Typ
	DRD/DRE-4-F05	20x30x80	3	568275	DASB-P1-HA-SB
	DRD/DRE-4-F04				
	DRD/DRE-8-F05				
	DRD/DRE-14-F05				
	DRD/DRE-26-F07				
	DRD/DRE-50-F07				
	DRD/DRE-50-F10	30x30x130		572419	DASB-P1-HC-SB
	DRD/DRE-77-F10				
	DRD/DRE-77-F12				
	DRD/DRE-100-F12				
	DRD/DRE-150-F14				
	DRD/DRE-225-F14				
	DRD/DRE-375-F16				

1) Korrosionsbeständigkeitsklasse 3 nach Festo Norm 940 070

Bauteile mit starker Korrosionsbeanspruchung. Außenliegende sichtbare Teile im direkten Kontakt zur umgebenden industriellen Atmosphäre bzw. Medien, wie Lösungsmittel und Reiniger, mit vorrangig funktioneller Anforderung an die Oberfläche