

# Schwenkantriebe DFPB



# Schwenkantriebe DFPB

Merkmale

FESTO

## Allgemeines

- Der DFPB-Schwenkantrieb ist eine Zahnstange-Ritzel-Kombination. Damit wird die Linearbewegung des Kolben in eine Schwenkbewegung der Welle umgewandelt. Schwenkantriebe die auf diesem Prinzip basieren weisen über den gesamten Drehwinkelbereich von 90° eine identische Drehmomentkennlinie auf

## Funktion

- Die komplette DFPB Baureihe hat beidseitig zusätzlich zur ISO 5211 Schnittstelle eine sogenannte Druck-Entlastungs-Nut, die es ermöglicht den DFPB auf alle Prozess-Ventile zu montieren, gleichgültig ob das Prozess-Ventil über die von der chemischen Industrie geforderten Nut verfügt oder nicht. Dies erhöht die Verwendbarkeit der Prozess-Ventile entscheidend
- Normierte (VDI/VDE 3845) Bohrbilder 30/80 als Standard für die direkte Montage einer Vielzahl gängiger Peripheriegeräte wie Sensorboxen zur Endlagenanzeige und Regler für die genaue Positionierung

## Bauart

- Kompakte Konstruktion
- Ein Gehäuse für doppelt- und einfachwirkende Antriebe
- Konstanter Drehmomentverlauf
- Lange Lebensdauer, geringer Verschleiß durch neuartige, druckabhängige Lippen-dichtung
- Durch Druckentlastungsnut im Gehäuse kann jede Armatur in der Chemie eingesetzt werden, unabhängig davon ob der Armaturenflansch damit ausgestattet ist oder nicht
- Rechts- und linksdrehender Betrieb durch beidseitigen Armaturenanschluss nach ISO 5211

## Reinigungsfreundlich

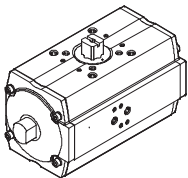
- Resistent gegen handelsübliche Reinigungsmittel
- Robustes, trittsicheres und reinigungsfreundliches Aluminium-Gehäuse bietet mehr Sicherheit auch in der korrosiven Atmosphäre
- Verzicht auf Senklöcher, Radien gemäß FDA-Verordnung
- Erhöhter Korrosionsschutz

## Montagefreundlich

- Flexible Anbaumöglichkeiten durch die variable Auswahl der Montagebrücken als Zubehör
- Extrem feine Drehmomentabstufung: Dadurch optimale Anpassung an die Armatur
- Die DFPB Antriebsreihe ist wartungsfrei konstruiert. Bei Dichtungswechsel wird nur 1 Innen-Sechskant-Schlüssel benötigt, um den kompletten Antrieb zu demontieren

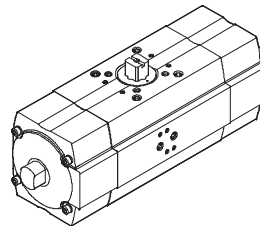
## Varianten

DFPB-...  
Doppeltwirkend



Für jede Baugröße des Schwenkantriebes DFPB ist ein Ersatzteil Kit verfügbar. Dieses beinhaltet alle Verschleißteile wie Dichtungen, O-Ringe, Gleitbänder und Lager, die benötigt werden um einen DFPB zu reparieren.

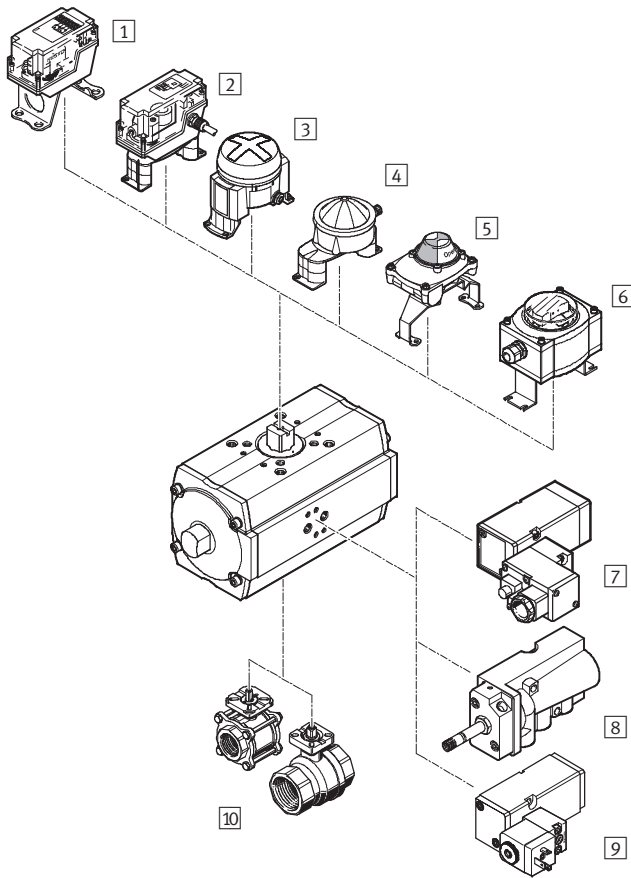
DFPB-...-S  
Einfachwirkend



Die einfachwirkenden Antriebe sind jeweils mit 4 verschiedenen Federpaketen, S3-S6 erhältlich, zur Anpassung an 4 Druckstufen von 3 ... 6 bar.

# Schwenkantriebe DFPB

Peripherieübersicht



Befestigungselemente und Zubehör		
	Kurzbeschreibung	→ Seite/Internet
1	Endtasteranbau QH-DR-E	eckige Bauform, Abfrage pneumatisch, elektrisch oder induktiv qh-dr-e
2	Endtasteranbau DAPZ	eckige Bauform, Abfrage elektrisch, elektrisch explosionsgeschützt oder induktiv dapz
3	Endtasteranbau DAPZ	runde Bauform, Variante AR, Abfrage elektrisch, induktiv oder induktiv explosionsgeschützt dapz
4	Endtasteranbau DAPZ	runde Bauform, Variante RO, Abfrage elektrisch, induktiv oder induktiv Namur dapz
5	Endtasteranbau SRBF	eckige Bauform, Abfrage über zwei mechanische Schalter srbf
6	Sensorbox SRBP, SRAP	SRBP, binäre Sensorbox meldet die Auf- und Zu- Stellung des Antriebes SRAP, analoge Sensorbox erfasst kontinuierlich den gesamten Schwenkbereich und meldet dies an die Steuerung zurück srbp, srap
7	Magnetventil MFH	Grundventil mit Vorsteuerventil für F-Magnetspule, Anschlussbild Namur mfh
	Magnetventil MN1H	Grundventil mit Vorsteuerventil für N1-Magnetspule, Anschlussbild Namur mn1h
	Magnetventil MGTBH	Grundventil mit Vorsteuerventil, Magnetspule und Steckdose, Anschlussbild Namur mgtbh
8	Magnetventil NVF3	für F-Magnetspule und F-Magnetspule explosionsgeschützt, Anschlussbild Namur nvf3
9	Magnetventil VSNB	Magnetventil mit Magnetspule, Anschlussbild Namur vsnb
10	Kugelhahn VAPB	Messing oder Edelstahl, korrosionsbeständig vapb

## Schwenkantriebe DFPB

Typenschlüssel

**FESTO**

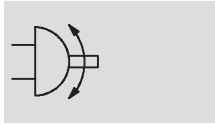
		DFPB	-		-	90	-		-	
<b>Typ</b>										
DFPB	Schwenkantrieb									
<b>Baugröße [Nm]</b>										
10	Größe 10									
15	Größe 15									
20	Größe 20									
30	Größe 30									
45	Größe 45									
65	Größe 65									
80	Größe 80									
120	Größe 120									
170	Größe 170									
230	Größe 230									
300	Größe 300									
370	Größe 370									
470	Größe 470									
550	Größe 550									
670	Größe 670									
840	Größe 840									
1050	Größe 1050									
<b>Schwenkwinkel [°]</b>										
<b>Funktion</b>										
-	doppeltwirkend									
S	einfachwirkender Schwenkantrieb									
<b>Federnkennzahl</b>										
3										
4										
5										
6										
<b>Flanschbild</b>										
F03	Bohrbild F03									
F04	Bohrbild F04									
F05	Bohrbild F05									
F0507	Bohrbild F05 und F07									
F0710	Bohrbild F07 und F10									
F1012	Bohrbild F10 und F12									
F14	Bohrbild F14									


# Schwenkantriebe DFPB, doppelwirkend

Datenblatt


FESTO


Funktion



-  - Schwenkwinkel  
0 ... 90°



-  - Baugröße  
10 ... 1050

-  - Drehmoment  
7 ... 945 Nm

Allgemeine Technische Daten								
Baugröße	10	20	30	45	65	80	120	170
Flanschbohrbild	F03	F04		F05			F0507	F0710
Pneumatischer Anschluss	G $\frac{1}{8}$							
Konstruktiver Aufbau	Zahnstange/Ritzel							
Funktionsweise	doppeltwirkend							
Einbaulage	beliebig							
Schwenkwinkel [°]	90							
Verstellbereich der Endlage [°]	-4 ... +4							
Schließrichtung	beliebig							
Positionserkennung	ohne							
Dämpfung	ohne							

Baugröße	230	300	370	470	550	670	840	1050
Flanschbohrbild	F0710		F1012				F14	
Pneumatischer Anschluss	G $\frac{1}{8}$						G $\frac{1}{4}$	
Konstruktiver Aufbau	Zahnstange/Ritzel							
Funktionsweise	doppeltwirkend							
Einbaulage	beliebig							
Schwenkwinkel [°]	90							
Verstellbereich der Endlage [°]	-4 ... +4							
Schließrichtung	beliebig							
Positionserkennung	ohne							
Dämpfung	ohne							

# Schwenkantriebe DFPB, doppeltwirkend



Datenblatt

Umweltbedingungen		10	20	30	45	65	80	120	170
Baugröße		10	20	30	45	65	80	120	170
Betriebsdruck	[bar]	1 ... 8							
Nennbetriebsdruck	[bar]	5,6							
Betriebsmedium		getrocknete, gefilterte Druckluft							
Umgebungstemperatur <sup>1)</sup>	[°C]	-20 ... +80							
Korrosionsbeständigkeit KBK <sup>2)</sup>		3							
CE-Zeichen (siehe Konformitätserklärung)		EU-Ex-Schutz-RL (ATEX)							
→ <a href="http://www.festo.com">www.festo.com</a>									
ATEX-Kategorie Gas		II 2G							
Ex-Zündschutzart Gas		c T4 X							
ATEX-Kategorie Staub		II 2D							
Ex-Zündschutzart Staub		c 125°C X							
Ex-Umgebungstemperatur <sup>1)</sup>		-20°C ≤ Ta ≤ +80°C							
Safety Integrity Level	[SIL]	bis SIL3 Low Demand mode							
PFD		4,95E-06							

Baugröße		230	300	370	470	550	670	840	1050
Betriebsdruck	[bar]	1 ... 8							
Nennbetriebsdruck	[bar]	5,6							
Betriebsmedium		getrocknete, gefilterte Druckluft							
Umgebungstemperatur <sup>1)</sup>	[°C]	-20 ... +80							
Korrosionsbeständigkeit KBK <sup>2)</sup>		3							
CE-Zeichen (siehe Konformitätserklärung)		EU-Ex-Schutz-RL (ATEX)							
→ <a href="http://www.festo.com">www.festo.com</a>									
ATEX-Kategorie Gas		II 2G							
Ex-Zündschutzart Gas		c T4 X							
ATEX-Kategorie Staub		II 2D							
Ex-Zündschutzart Staub		c 125°C X							
Ex-Umgebungstemperatur <sup>1)</sup>		-20°C ≤ Ta ≤ +80°C							
Safety Integrity Level	[SIL]	bis SIL3 Low Demand mode							
PFD		4,95E-06							

1) Einsatzbereich der Näherungsschalter beachten

2) Korrosionsbeständigkeitsklasse 3 nach Festo Norm 940 070

Bauteile mit starker Korrosionsbeanspruchung. Außenliegende sichtbare Teile im direkten Kontakt zur umgebenden industrietypischen Atmosphäre bzw. Medien, wie Lösungsmittel und Reiniger, mit vorrangig funktioneller Anforderung an die Oberfläche

Luftverbrauch [l/Zyklus] bei 6 bar		Baugröße	
Baugröße		Baugröße	
DFPB-10	0,18	DFPB-230	4,72
DFPB-20	0,45	DFPB-300	6,07
DFPB-30	0,62	DFPB-370	7,45
DFPB-45	0,89	DFPB-470	9,31
DFPB-65	1,33	DFPB-550	10,9
DFPB-80	1,66	DFPB-670	13,4
DFPB-120	2,42	DFPB-840	16,6
DFPB-170	3,5	DFPB-1050	20,7

# Schwenkantriebe DFPB, doppelwirkend

Datenblatt

FESTO

Gewichte [g]								
Baugröße	10	20	30	45	65	80	120	170
Produktgewicht	500	1 000	1 300	1 700	2 200	2 600	4 200	5 200

Baugröße	230	300	370	470	550	670	840	1050
Produktgewicht	7 100	7 800	12 900	14 200	18 600	20 400	30 500	32 200

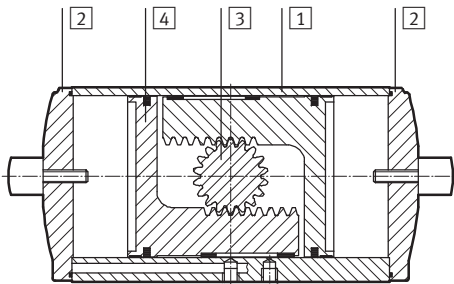
Tatsächliches Drehmoment [Nm]								
Baugröße	10	20	30	45	65	80	120	170
Drehmoment <sup>1)</sup>	7	18	29	38	53	71	106	154

Baugröße	230	300	370	470	550	670	840	1050
Drehmoment <sup>1)</sup>	210	270	323	402	502	598	793	945

1) Drehmoment bei Nennbetriebsdruck und 0° Schwenkwinkel

## Werkstoffe

Funktionsschnitt



Schwenkantriebe		
1	Gehäuse	Aluminium, eloxiert
2	Deckel	Aluminium Druckguss, beschichtet
3	Welle	Aluminium, eloxiert
4	Kolben	Aluminium Druckguss
-	Schrauben	hochlegierter Stahl, rostfrei
-	Dichtungen	Nitrilkautschuk

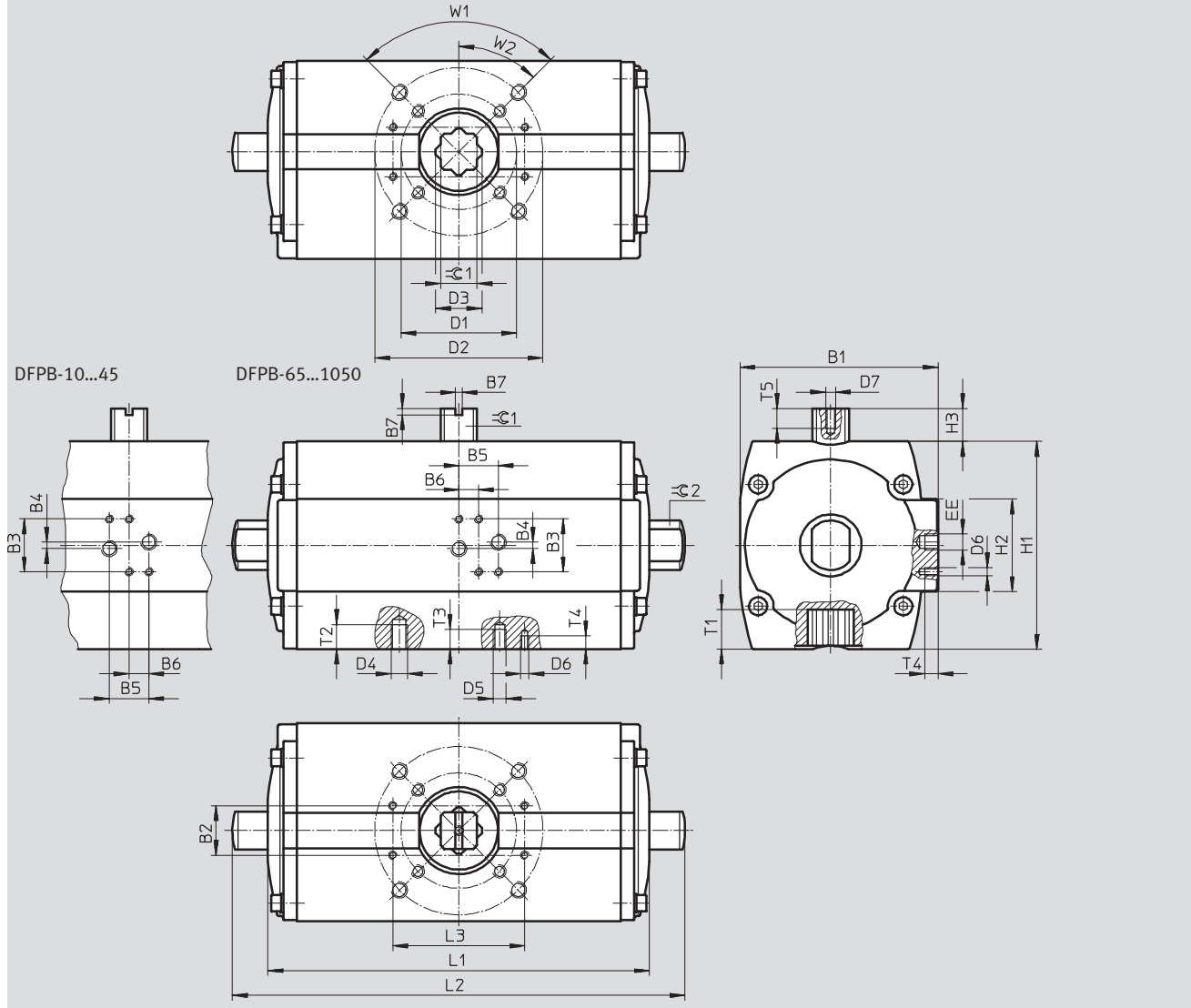
# Schwenkantriebe DFPB, doppelwirkend

Datenblatt

FESTO

## Abmessungen

Download CAD-Daten → [www.festo.com](http://www.festo.com)





# Schwenkantriebe DFPB, doppeltwirkend

Datenblatt



Baugröße	B1	B2	B3	B4	B5	B6	B7	D1 ∅	D2 ∅	D3 ∅	D4	D5	D6	D7	EE	
DFPB-10	50	30	32	4	24	12	4	-	36	12,1	M5	-	M5	M6	G 1/8	
DFPB-20	66								42	14,1						
DFPB-30	79,5								50	18,1						M6
DFPB-45																
DFPB-65	96,5								70	22,2	M8					M6
DFPB-80																
DFPB-120	120								70	102	28,2					M10
DFPB-170																
DFPB-230	145			102	125	36,2	M12	M10								
DFPB-300																
DFPB-370	169			-	140	48,2	M16	-								
DFPB-470																
DFPB-550	193			0	-	-	-	-								
DFPB-670																
DFPB-840	228			-	-	-	-	-								
DFPB-1050																

Baugröße	H1	H2	H3	L1	L2	L3	T1 min.	T2 min.	T3 min.	T4	T5	W1	W2	∅C1	∅C2						
DFPB-10	49	45	20	111	135	80	10	8	-	8	12	90°	45°	9	11						
DFPB-20	65	49		130,6	154,6		12							11							
DFPB-30	83			126,2	157,8		16							9	14						
DFPB-45				152	183,6																
DFPB-65	100			159,3	190		19	12						9							
DFPB-80				183,6	215,2																
DFPB-120	126	56		181,4	224,4		24	15						12	8	12	90°	45°	17	23	
DFPB-170	156	70		231,5	274,5																
DFPB-230				176	74		234,2	277,2						29	18	15	8	12	90°	45°	22
DFPB-300	265,1	308,1																			
DFPB-370	202	89,6		299,2	345,2		23	20						8	12	90°	45°	45°	45°	27	30
DFPB-470				335,6	381,6																
DFPB-550	228	112		30	343,3		400,3	38						24	-	8	12	90°	45°	27	30
DFPB-670					380,6		437,6														
DFPB-840	228	112		30	416,2		502,2	130						38	24	-	8	12	90°	45°	27
DFPB-1050			479,7		565,7																

# Schwenkantriebe DFPB, doppelwirkend



Datenblatt

Bestellangaben		Teile-Nr. Typ	
Baugröße 10		Baugröße 230	
557 539	DFPB-10-090-F03	557 547	DFPB-230-090-F0710
Baugröße 20		Baugröße 300	
557 540	DFPB-20-090-F04	557 548	DFPB-300-090-F0710
Baugröße 30		Baugröße 370	
557 541	DFPB-30-090-F04	557 611	DFPB-0370-090-F1012
Baugröße 45		Baugröße 470	
557 542	DFPB-45-090-F05	557 612	DFPB-0470-090-F1012
Baugröße 65		Baugröße 550	
557 543	DFPB-65-090-F05	557 613	DFPB-0550-090-F1012
Baugröße 80		Baugröße 670	
557 544	DFPB-80-090-F05	557 614	DFPB-0670-090-F1012
Baugröße 120		Baugröße 840	
557 545	DFPB-120-090-F0507	557 615	DFPB-0840-090-F14
Baugröße 170		Baugröße 1050	
557 546	DFPB-170-090-F0710	557 616	DFPB-1050-090-F14

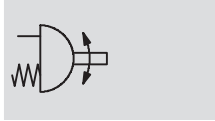
Bestellangaben – Verschleißteilsätze		Teile-Nr. Typ	
Baugröße 10		Baugröße 230	
737 036	DFPB-10-090	737 044	DFPB-230/S110-090
Baugröße 20		Baugröße 300	
737 037	DFPB-20-090	737 045	DFPB-300/S150-090
Baugröße 30		Baugröße 370	
737 038	DFPB-30-090	737 046	DFPB-370/S180-090
Baugröße 45		Baugröße 470	
737 039	DFPB-45/S20-090	737 047	DFPB-470/S230-090
Baugröße 65		Baugröße 550	
737 040	DFPB-65/S30-090	737 048	DFPB-550/S270-090
Baugröße 80		Baugröße 670	
737 041	DFPB-80/S40-090	737 049	DFPB-670/S330-090
Baugröße 120		Baugröße 840	
737 042	DFPB-120/S60-090	737 050	DFPB-840/S420-090
Baugröße 170		Baugröße 1050	
737 043	DFPB-170/S80-090	737 051	DFPB-1050/S520-090

## Schwenkantriebe DFPB, einfachwirkend

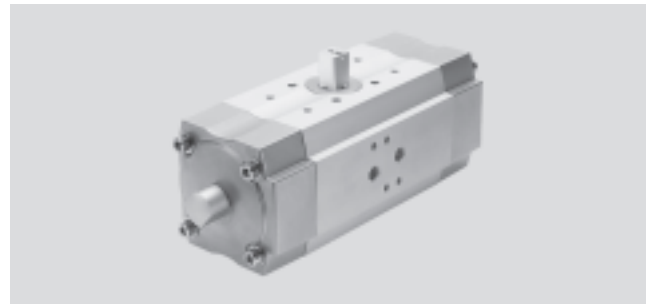
Datenblatt

**FESTO**

Funktion



Schwenkwinkel  
 0 ... 90°



Baugröße  
 10-S ... 520-S

Drehmoment  
 1 ... 882 Nm

Allgemeine Technische Daten								
Baugröße	10-S	15-S	20-S	30-S	40-S	60-S	80-S	110-S
Flanschbohrbild	F03, F04	F04	F04, F05	F05		F0507	F0710	
Pneumatischer Anschluss	G $\frac{1}{8}$							
Konstruktiver Aufbau	Zahnstange/Ritzel							
Funktionsweise	einfachwirkend							
Einbaulage	beliebig							
Schwenkwinkel [°]	90							
Verstellbereich der Endlage [°]	-4 ... +4							
Schließrichtung	beliebig							
Positionserkennung	ohne							
Dämpfung	ohne							

Baugröße	150-S	180-S	230-S	270-S	330-S	420-S	520-S
Flanschbohrbild	F0710	F1012				F14	
Pneumatischer Anschluss	G $\frac{1}{8}$					G $\frac{1}{4}$	
Konstruktiver Aufbau	Zahnstange/Ritzel						
Funktionsweise	einfachwirkend						
Einbaulage	beliebig						
Schwenkwinkel [°]	90						
Verstellbereich der Endlage [°]	-4 ... +4						
Schließrichtung	beliebig						
Positionserkennung	ohne						
Dämpfung	ohne						

## Schwenkantriebe DFPB, einfachwirkend

**FESTO**

Datenblatt

Umweltbedingungen		10-S	15-S	20-S	30-S	40-S	60-S	80-S	110-S
Baugröße									
Betriebsdruck <sup>1)</sup>	[bar]	≤ 8							
Nennbetriebsdruck	[bar]	5,6							
Betriebsmedium		getrocknete, gefilterte Druckluft							
Umgebungstemperatur <sup>2)</sup>	[°C]	-20 ... +80							
Korrosionsbeständigkeit KBK <sup>3)</sup>		3							
CE-Zeichen (siehe Konformitätserklärung)		EU-Ex-Schutz-RL (ATEX)							
→ <a href="http://www.festo.com">www.festo.com</a>									
ATEX-Kategorie Gas		II 2G							
Ex-Zündschutzart Gas		c T4 X							
ATEX-Kategorie Staub		II 2D							
Ex-Zündschutzart Staub		c 125°C X							
Ex-Umgebungstemperatur <sup>2)</sup>		-20°C ≤ Ta ≤ +80°C							
Safety Integrity Level	[SIL]	bis SIL3 Low Demand mode							
PFD		4,95E-06							

Baugröße		150-S	180-S	230-S	270-S	330-S	420-S	520-S
Betriebsdruck <sup>1)</sup>	[bar]	≤ 8						
Nennbetriebsdruck	[bar]	5,6						
Betriebsmedium		getrocknete, gefilterte Druckluft						
Umgebungstemperatur <sup>2)</sup>	[°C]	-20 ... +80						
Korrosionsbeständigkeit KBK <sup>3)</sup>		3						
CE-Zeichen (siehe Konformitätserklärung)		EU-Ex-Schutz-RL (ATEX)						
→ <a href="http://www.festo.com">www.festo.com</a>								
ATEX-Kategorie Gas		II 2G						
Ex-Zündschutzart Gas		c T4 X						
ATEX-Kategorie Staub		II 2D						
Ex-Zündschutzart Staub		c 125°C X						
Ex-Umgebungstemperatur <sup>2)</sup>		-20°C ≤ Ta ≤ +80°C						
Safety Integrity Level	[SIL]	bis SIL3 Low Demand mode						
PFD		4,95E-06						

1) Abhängig von der Federzahl bei einfachwirkenden Schwenkantrieben ergeben sich abweichende minimale Betriebsdrücke

2) Einsatzbereich der Näherungsschalter beachten

3) Korrosionsbeständigkeitsklasse 3 nach Festo Norm 940 070

Bauteile mit starker Korrosionsbeanspruchung. Außenliegende sichtbare Teile im direkten Kontakt zur umgebenden industrieeüblichen Atmosphäre bzw. Medien, wie Lösungsmittel und Reiniger, mit vorrangig funktioneller Anforderung an die Oberfläche

Luftverbrauch [l/Zyklus] bei 6 bar		Baugröße	
Baugröße		Baugröße	
DFPB-10-S	0,23	DFPB-150-S	3,04
DFPB-15-S	0,31	DFPB-180-S	3,72
DFPB-20-S	0,44	DFPB-230-S	4,65
DFPB-30-S	0,66	DFPB-270-S	5,47
DFPB-40-S	0,83	DFPB-330-S	6,69
DFPB-60-S	1,21	DFPB-420-S	8,29
DFPB-80-S	1,75	DFPB-520-S	10,4
DFPB-110-S	2,36		

## Schwenkantriebe DFPB, einfachwirkend

**FESTO**

Datenblatt

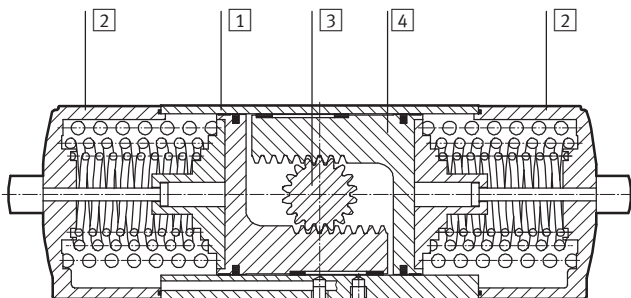
Gewichte [g]								
Baugröße	10-S	15-S	20-S	30-S	40-S	60-S	80-S	110-S
Produktgewicht <sup>1)</sup>	1 700	2 500	3 100	4 400	5 200	8 800	10 700	16 700

Baugröße	150-S	180-S	230-S	270-S	330-S	420-S	520-S
Produktgewicht <sup>1)</sup>	18 800	34 200	28 700	50 500	49 800	76 100	92 200

1) S6 - Ausführung

### Werkstoffe

Funktionsschnitt



Schwenkantriebe	
1	Gehäuse Aluminium-Knetlegierung
2	Deckel Aluminium Druckguss, beschichtet
3	Welle Aluminium, eloxiert
4	Kolben Aluminium Druckguss
-	Federn Stahl
-	Schrauben hochlegierter Stahl, rostfrei
-	Dichtungen Nitrilkautschuk

## Schwenkantriebe DFPB, einfachwirkend

Datenblatt

**FESTO**

Tatsächliches Drehmoment [Nm] in Abhängigkeit von Betriebsdruck [bar] und Schwenkwinkel [°]						
Federpaket	Nennschwenkwinkel	Federkraft	Betriebsdruck [bar]			
Federkennzahl	[°]		3	4	5	6
<b>Baugröße DFPB 10-S</b>						
3	0	6	5	8	12	15
	90	9	1	5	9	12
4	0	8	–	6	10	13
	90	12	–	2	5	9
5	0	10	–	–	8	11
	90	15	–	–	2	6
6	0	15	–	–	–	9
	90	19	–	–	–	3
<b>Baugröße DFPB 15-S</b>						
3	0	8	8	13	18	24
	90	13	3	9	14	20
4	0	11	–	10	19	21
	90	17	–	5	10	15
5	0	14	–	–	13	18
	90	21	–	–	6	11
6	0	17	–	–	–	15
	90	25	–	–	–	7
<b>Baugröße DFPB 20-S</b>						
3	0	12,1	12	20	28,1	36,1
	90	18,2	5,92	14	22	30
4	0	16,2	–	16	24	32,1
	90	24,2	–	7,9	15,9	24
5	0	20,2	–	–	20	28
	90	30,3	–	–	9,87	17,9
6	0	24,2	–	–	–	24
	90	36,4	–	–	–	11,8
<b>Baugröße DFPB 30-S</b>						
3	0	18,1	16,7	28,3	39,9	51,5
	90	27,1	7,68	19,3	30,9	42,5
4	0	24,1	–	22,3	33,9	45,5
	90	36,2	–	10,2	21,8	33,5
5	0	30,2	–	–	27,9	39,5
	90	45,2	–	–	12,8	24,4
6	0	36,2	–	–	–	33,5
	90	54,3	–	–	–	15,4

# Schwenkantriebe DFPB, einfachwirkend

Datenblatt

Tatsächliches Drehmoment [Nm] in Abhängigkeit von Betriebsdruck [bar] und Schwenkwinkel [°]						
Federpaket	Nennschwenkwinkel	Federkraft	Betriebsdruck [bar]			
Federkennzahl	[°]		3	4	5	6
<b>Baugröße DFPB 40-S</b>						
3	0	22,6	20,2	34,5	48,8	63,1
	90	33,9	8,93	23,2	37,5	51,8
4	0	30,2	–	27	41,3	55,6
	90	45,2	–	11,9	26,2	40,5
5	0	37,7	–	–	33,7	48
	90	56,6	–	–	14,9	29,2
6	0	45,2	–	–	–	40,5
	90	67,9	–	–	–	17,9
<b>Baugröße DFPB 60-S</b>						
3	0	33	31,3	52,7	74,2	95,6
	90	49,5	14,8	36,2	57,7	79,1
4	0	44	–	41,7	63,2	84,6
	90	66	–	19,7	41,2	62,6
5	0	55	–	–	52,2	73,6
	90	82,5	–	–	24,7	46,1
6	0	66	–	–	–	62,6
	90	99	–	–	–	29,6
<b>Baugröße DFPB 80-S</b>						
3	0	47,7	43,4	73,7	104	134
	90	71,6	19,5	49,9	80,2	111
4	0	63,6	–	57,8	88,2	119
	90	95,4	–	26	65,4	86,7
5	0	79,5	–	–	72,3	103
	90	119	–	–	32,5	62,9
6	0	95,4	–	–	–	86,7
	90	143	–	–	–	39
<b>Baugröße DFPB 110-S</b>						
3	0	64,3	58,9	100	141	182
	90	96,5	26,7	67,8	109	150
4	0	85,8	–	78,5	120	161
	90	129	–	35,6	76,7	118
5	0	107	–	–	98,1	139
	90	161	–	–	44,4	85,5
6	0	129	–	–	–	118
	90	193	–	–	–	53,3

# Schwenkantriebe DFPB, einfachwirkend



Datenblatt

Tatsächliches Drehmoment [Nm] in Abhängigkeit von Betriebsdruck [bar] und Schwenkwinkel [°]						
Federpaket	Nennschwenkwinkel	Federkraft	Betriebsdruck [bar]			
Federkennzahl	[°]		3	4	5	6
<b>Baugröße DFPB 150-S</b>						
3	0	82,8	77,9	131	185	239
	90	124	36,5	90	144	197
4	0	110	–	104	157	211
	90	166	–	48,6	102	156
5	0	138	–	–	130	183
	90	207	–	–	60,8	114
6	0	166	–	–	–	156
	90	249	–	–	–	72,9
<b>Baugröße DFPB 180-S</b>						
3	0	102	97	163	229	295
	90	152	46	112	178	244
4	0	135	–	129	195	261
	90	203	–	61	127	193
5	0	169	–	–	161	227
	90	254	–	–	76	142
6	0	203	–	–	–	193
	90	305	–	–	–	92
<b>Baugröße DFPB 230-S</b>						
3	0	127	125	209	293	377
	90	190	61	145	229	313
4	0	169	–	166	250	334
	90	254	–	82	166	250
5	0	212	–	–	208	292
	90	317	–	–	102	186
6	0	254	–	–	–	250
	90	381	–	–	–	123
<b>Baugröße DFPB 270-S</b>						
3	0	149	145	244	342	440
	90	224	71	169	267	365
4	0	199	–	194	292	390
	90	299	–	94	192	291
5	0	249	–	–	242	340
	90	373	–	–	118	216
6	0	299	–	–	–	291
	90	448	–	–	–	141



# Schwenkantriebe DFPB, einfachwirkend

Datenblatt

FESTO

Tatsächliches Drehmoment [Nm] in Abhängigkeit von Betriebsdruck [bar] und Schwenkwinkel [°]						
Federpaket	Nennschwenkwinkel	Federkraft	Betriebsdruck [bar]			
Federkennzahl	[°]		3	4	5	6
<b>Baugröße DFPB 330-S</b>						
3	0	182	176	296	416	535
	90	274	85	205	325	444
4	0	243	–	235	355	475
	90	365	–	114	233	353
5	0	304	–	–	294	414
	90	456	–	–	142	262
6	0	365	–	–	–	353
	90	547	–	–	–	170
<b>Baugröße DFPB 420-S</b>						
3	0	229	221	371	521	671
	90	344	106	256	406	556
4	0	305	–	295	445	595
	90	458	–	142	292	442
5	0	382	–	–	368	518
	90	573	–	–	177	327
6	0	458	–	–	–	442
	90	687	–	–	–	213
<b>Baugröße DFPB 520-S</b>						
3	0	294	269	456	644	831
	90	441	122	309	497	684
4	0	392	–	358	546	733
	90	588	–	162	350	537
5	0	490	–	–	448	635
	90	735	–	–	203	390
6	0	588	–	–	–	537
	90	882	–	–	–	243

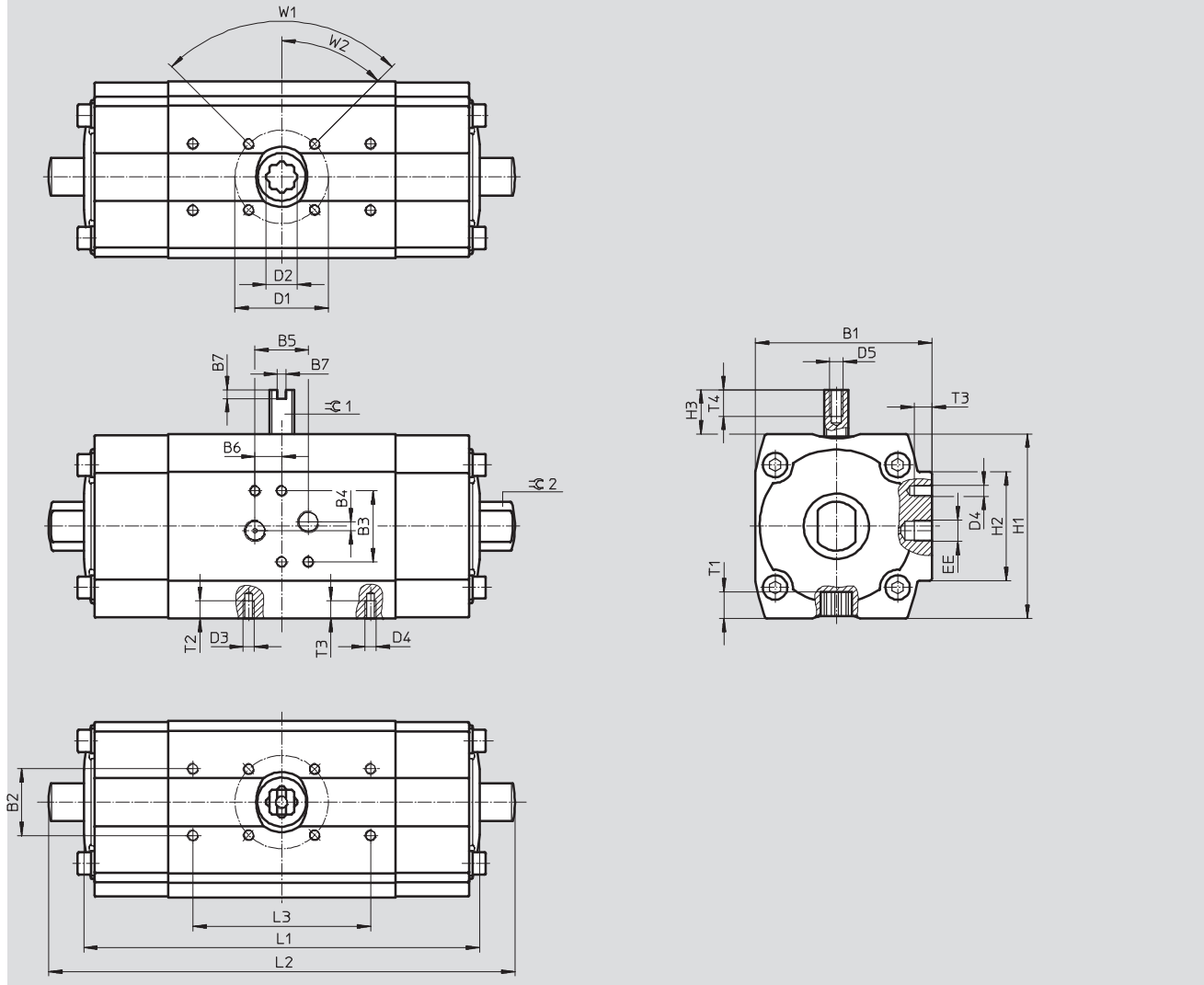
**Schwenkantriebe DFPB, einfachwirkend**

Datenblatt

**Abmessungen**

Download CAD-Daten → [www.festo.com](http://www.festo.com)

Baugröße 10-S-F03 ... 20-S-F04



## Schwenkantriebe DFPB, einfachwirkend

**FESTO**

Datenblatt

Baugröße	B1	B2	B3	B4	B5	B6	B7	D1 ∅	D2 ∅	D3 ∅ min.	D4	D5	D6	D7	EE
DFPB-10-S...F03	66	30	32	4	24	12	4	-	36	14,1	M5	-	M5	M6	G1/8
DFPB-10-S...F04															
DFPB-15-S	42														
DFPB-20-S...F04									18,1						

Baugröße	H1	H2	H3	L1	L2	L3	T1 min.	T2 min.	T3 min.	T4	T5	W1	W2	∠1	∠2
DFPB-10-S...F03	65	49	19,5	185,6	209,6	80	12	8	-	8	12	90°	45°	11	11
DFPB-10-S...F04				178,2											17
DFPB-15-S	83			204	235,6		16								14
DFPB-20-S...F04															

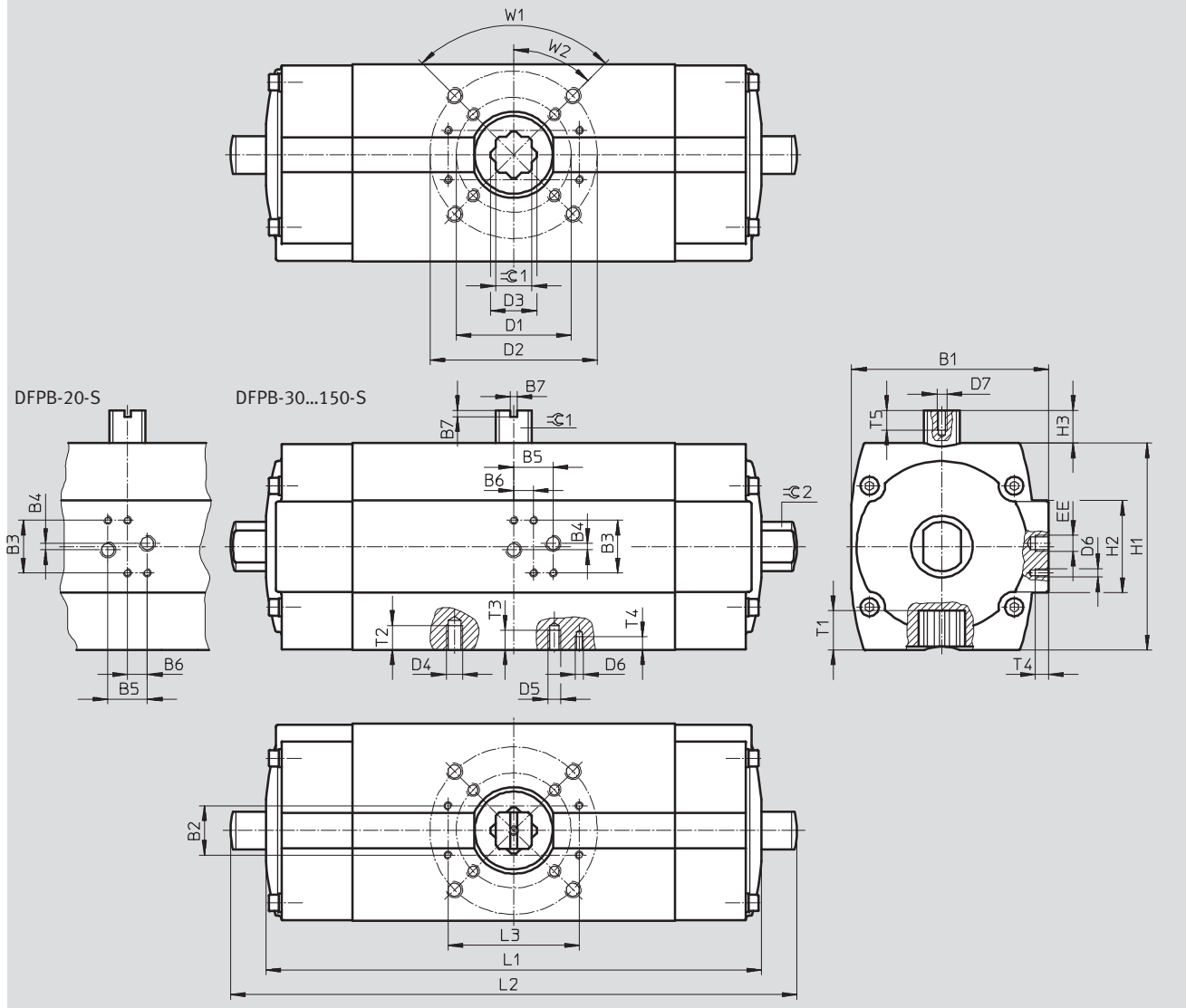
**Schwenkantriebe DFPB, einfachwirkend**

Datenblatt

**Abmessungen**

Download CAD-Daten → [www.festo.com](http://www.festo.com)

Baugröße DFPB-20-S-F05 ... 520-S



## Schwenkantriebe DFPB, einfachwirkend

**FESTO**

Datenblatt

Baugröße	B1	B2	B3	B4	B5	B6	B7	D1 ∅	D2 ∅	D3 ∅ min.	D4	D5	D6	D7	EE
DFPB-20-S...-F05	79,5	30	32	4	24	12	4	-	50	18,1	M6	-	M5	M6	G 1/8
DFPB-30-S	96,5							-	50	18,1	M6	-			
DFPB-40-S								50	70	22,2	M8	M6			
DFPB-60-S	120							70	102	28,2	M10	M8			
DFPB-80-S								102	125	36,2	M12	M10			
DFPB-110-S	145							0	-	140	48,2	M16			
DFPB-150-S	169			-	140	48,2	M16	-							
DFPB-180-S				193	-	140	48,2	M16	-						
DFPB-230-S	193			-	140	48,2	M16	-							
DFPB-270-S				228	-	140	48,2	M16	-						
DFPB-330-S	228			-	140	48,2	M16	-							
DFPB-420-S				228	-	140	48,2	M16	-						
DFPB-520-S	228			-	140	48,2	M16	-							

Baugröße	H1	H2	H3	L1	L2	L3	T1 min.	T2 min.	T3 min.	T4	T5	W1	W2	≈C1	≈C2
DFPB-20-S...-F05	83	49	20	204	235,6	80	16	9	-	8	12	90°	45°	14	17
DFPB-30-S	100			234,3	265										
DFPB-40-S				258,8	290,4										
DFPB-60-S	126			291,6	334,6										
DFPB-80-S				341,7	384,7										
DFPB-110-S	156			377,5	420,5										
DFPB-150-S				408,4	451,4										
DFPB-180-S	176			471,2	517,2										
DFPB-230-S				507,6	553,6										
DFPB-270-S	202			551,3	608,3										
DFPB-330-S				588,6	645,6										
DFPB-420-S	228			727	813										
DFPB-520-S				790,5	876,5										



## Schwenkantriebe DFPB, einfachwirkend

Datenblatt

**FESTO**

Bestellangaben					
Teile-Nr.	Typ		Teile-Nr.	Typ	
<b>Baugröße 10-S..F03</b>			<b>Baugröße 110-S</b>		
1 210 034	DFPB-10-090-S3-F03	☉	557 569	DFPB-110-090-S3-F0710	
1 210 035	DFPB-10-090-S4-F03	☉	557 570	DFPB-110-090-S4-F0710	
1 210 036	DFPB-10-090-S5-F03	☉	557 571	DFPB-110-090-S5-F0710	
1 210 037	DFPB-10-090-S6-F03	☉	557 572	DFPB-110-090-S6-F0710	
<b>Baugröße 10-S..F04</b>			<b>Baugröße 150-S</b>		
1 207 664	DFPB-10-090-S3-F04	☉	557 573	DFPB-150-090-S3-F0710	
1 207 665	DFPB-10-090-S4-F04	☉	557 574	DFPB-150-090-S4-F0710	
1 207 666	DFPB-10-090-S5-F04	☉	557 575	DFPB-150-090-S5-F0710	
1 207 667	DFPB-10-090-S6-F04	☉	557 576	DFPB-150-090-S6-F0710	
<b>Baugröße 15-S..F04</b>			<b>Baugröße 180-S</b>		
1 208 958	DFPB-15-090-S3-F04	☉	557 617	DFPB-180-090-S3-F1012	
1 208 959	DFPB-15-090-S4-F04	☉	557 618	DFPB-180-090-S4-F1012	
1 208 960	DFPB-15-090-S5-F04	☉	557 619	DFPB-180-090-S5-F1012	
1 208 961	DFPB-15-090-S6-F04	☉	557 620	DFPB-180-090-S6-F1012	
<b>Baugröße 20-S..F04</b>			<b>Baugröße 230-S</b>		
1 246 070	DFPB-20-090-S3-F04	☉	557 621	DFPB-230-090-S3-F1012	
1 246 071	DFPB-20-090-S4-F04	☉	557 622	DFPB-230-090-S4-F1012	
1 246 072	DFPB-20-090-S5-F04	☉	557 623	DFPB-230-090-S5-F1012	
1 246 073	DFPB-20-090-S6-F04	☉	557 624	DFPB-230-090-S6-F1012	
<b>Baugröße 20-S..F05</b>			<b>Baugröße 270-S</b>		
557 549	DFPB-20-090-S3-F05		557 625	DFPB-270-090-S3-F1012	
557 550	DFPB-20-090-S4-F05		557 626	DFPB-270-090-S4-F1012	
557 551	DFPB-20-090-S5-F05		557 627	DFPB-270-090-S5-F1012	
557 552	DFPB-20-090-S6-F05		557 628	DFPB-270-090-S6-F1012	
<b>Baugröße 30-S</b>			<b>Baugröße 330-S</b>		
557 553	DFPB-30-090-S3-F05		557 629	DFPB-330-090-S3-F1012	
557 554	DFPB-30-090-S4-F05		557 630	DFPB-330-090-S4-F1012	
557 555	DFPB-30-090-S5-F05		557 631	DFPB-330-090-S5-F1012	
557 556	DFPB-30-090-S6-F05		557 632	DFPB-330-090-S6-F1012	
<b>Baugröße 40-S</b>			<b>Baugröße 420-S</b>		
557 557	DFPB-40-090-S3-F05		557 633	DFPB-420-090-S3-F14	
557 558	DFPB-40-090-S4-F05		557 634	DFPB-420-090-S4-F14	
557 559	DFPB-40-090-S5-F05		557 635	DFPB-420-090-S5-F14	
557 560	DFPB-40-090-S6-F05		557 636	DFPB-420-090-S6-F14	
<b>Baugröße 60-S</b>			<b>Baugröße 520-S</b>		
557 561	DFPB-60-090-S3-F0507		557 637	DFPB-520-090-S3-F14	
557 562	DFPB-60-090-S4-F0507		557 638	DFPB-520-090-S4-F14	
557 563	DFPB-60-090-S5-F0507		557 639	DFPB-520-090-S5-F14	
557 564	DFPB-60-090-S6-F0507		557 640	DFPB-520-090-S6-F14	
<b>Baugröße 80-S</b>					
557 565	DFPB-80-090-S3-F0710				
557 566	DFPB-80-090-S4-F0710				
557 567	DFPB-80-090-S5-F0710				
557 568	DFPB-80-090-S6-F0710				

# Schwenkantriebe DFPB, einfachwirkend

Datenblatt

**FESTO**

Bestellangaben – Verschleißteilsätze		Bestellangaben – Verschleißteilsätze	
Teile-Nr.	Typ	Teile-Nr.	Typ
Baugröße 10-S		Baugröße 110-S	
<b>737 036</b>	<b>DFPB-10-090</b>	<b>737 044</b>	<b>DFPB-230/S110-090</b>
Baugröße 20-S		Baugröße 150-S	
<b>737 037</b>	<b>DFPB-20-090</b>	<b>737 045</b>	<b>DFPB-300/S150-090</b>
Baugröße 30-S		Baugröße 180-S	
<b>737 038</b>	<b>DFPB-30-090</b>	<b>737 046</b>	<b>DFPB-370/S180-090</b>
Baugröße 20-S		Baugröße 230-S	
<b>737 039</b>	<b>DFPB-45/S20-090</b>	<b>737 047</b>	<b>DFPB-470/S230-090</b>
Baugröße 30-S		Baugröße 270-S	
<b>737 040</b>	<b>DFPB-65/S30-090</b>	<b>737 048</b>	<b>DFPB-550/S270-090</b>
Baugröße 40-S		Baugröße 330-S	
<b>737 041</b>	<b>DFPB-80/S40-090</b>	<b>737 049</b>	<b>DFPB-670/S330-090</b>
Baugröße 60-S		Baugröße 420-S	
<b>737 042</b>	<b>DFPB-120/S60-090</b>	<b>737 050</b>	<b>DFPB-840/S420-090</b>
Baugröße 80-S		Baugröße 520-S	
<b>737 043</b>	<b>DFPB-170/S80-090</b>	<b>737 051</b>	<b>DFPB-1050/S520-090</b>

# Schwenkantriebe DFPB

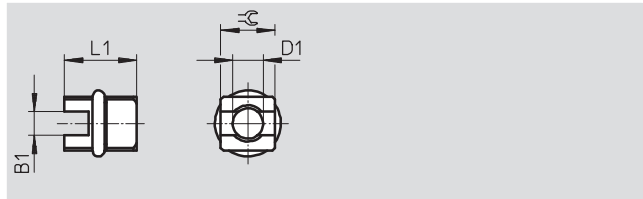
Zubehör

FESTO

## Kupplung

Werkstoff Hinweis:

RoHS konform



Abmessungen [mm]				
	B1	D1 Ø	L1	⌀
DARQ-C-S9	4	5,1	10,4	9
DARQ-C-S11			11,4	11
DARQ-C-S14			15,6	14
DARQ-C-S17			18,4	17
DARQ-C-S22			23,9	22
DARQ-C-S27			28,9	27

Bestellangaben Kupplungen zur Direktmontage der Sensorboxen SRBP/SRAP auf Schwenkantriebe DFPB <sup>2)</sup>				
	Baugröße	KBK <sup>1)</sup>	Teile-Nr.	Typ
<b>DFPB doppelwirkend</b>				
	DFPB-10	3	<b>568674</b>	<b>DARQ-C-S9</b>
	DFPB-20, DFPB-30		<b>568675</b>	<b>DARQ-C-S11</b>
	DFPB-45, DFPB-65, DFPB-80		<b>568676</b>	<b>DARQ-C-S14</b>
	DFPB-120		<b>568677</b>	<b>DARQ-C-S17</b>
	DFPB-170, DFPB-230, DFPB-300		<b>568678</b>	<b>DARQ-C-S22</b>
	DFPB-370, DFPB-470, DFPB-550, DFPB-670		<b>568679</b>	<b>DARQ-C-S27</b>
<b>DFPB einfachwirkend</b>				
	DFPB-10-S, DFPB-15-S	3	<b>568675</b>	<b>DARQ-C-S11</b>
	DFPB-20-S, DFPB-30-S, DFPB-40-S		<b>568676</b>	<b>DARQ-C-S14</b>
	DFPB-60-S		<b>568677</b>	<b>DARQ-C-S17</b>
	DFPB-80-S, DFPB-110-S, DFPB-150-S		<b>568678</b>	<b>DARQ-C-S22</b>
	DFPB-180-S, DFPB-230-S, DFPB-270-S, DFPB-330-S		<b>568679</b>	<b>DARQ-C-S27</b>

1) Korrosionsbeständigkeitsklasse 3 nach Festo Norm 940 070

Bauteile mit starker Korrosionsbeanspruchung. Außenliegende sichtbare Teile im direkten Kontakt zur umgebenden industriellen Atmosphäre bzw. Medien, wie Lösungsmittel und Reiniger, mit vorrangig funktioneller Anforderung an die Oberfläche

2) Optional kann der Adapter Bausatz DASB-P1-HA-SB für alle DFPB Antriebe verwendet werden