

Mehrachssteuerungen CMXR-C2



Mehrachssteueringen CMXR-C2

Merkmale

Auf einen Blick

Vorteile

Komfort einer Mehrachssteuerung mit der Flexibilität einer SPS auf einer Plattform:
Die Mehrachssteuerung CMXR-C2 ist die obere Leistungsklasse der

CMXR-Reihe. Das Applikationsspektrum bewegt sich von einfacher bis zur komplexen Handhabung bewegter Objekte auf mehreren Fördersystemen.

Die Mehrachssteuerung CMXR-C2 ist besonders für Tracking-Aufgaben geeignet, zur Teileerkennung können Vision-Sensoren (z. B. Kamera ...) angeschlossen werden.

Die Mehrachssteuerung CMXR-C2 besitzt zusätzlich zur Bewegungssteuerung eine integrierte SPS nach CoDeSys V2.3.

Leistungsfähig – Zykluszeit senken bei optimaler Bewegung

Zykluszeiten zu senken ist eine Forderung aller Kunden. Jedoch sind hier Grenzen gesetzt, die z. B. durch die Mechanik, die Verfahrwege oder durch die max. Kräfte, die auf das Werkstück wirken, bestimmt sind. Hier gelten Anforderungen, schnell zu sein und gleichzeitig

die Mechanik zu schonen. Die Mehrachssteuerung CMXR setzt auf die Features:

- Überschleifen von Positionen
- Rampenformen für Beschleunigungen
- Konstante Bahngeschwindigkeit

Wirtschaftlich – einfaches Engineering senkt Kosten

Kosten zu senken ist immer ein wichtiges Thema. Das einfache Engineering über das Festo Configuration Tool (FCT) in Kombination mit der Programmiersprache Festo Teach Language (FTL) verkürzen die Engineeringzeiten erheblich. Dies erlaubt den vollen

Fokus auf die Applikationsentwicklung, da die Basisprogramme für die Bewegungen in der CMXR enthalten sind. Die FTL Programmierung greift auf diese Basisprogramme zurück. Die FTL Programme sind deshalb sofort einsetzbar.

Sicher – einfache Handhabung von Werkzeugen im Raum

Der Flansch ist nicht das Ende der Kinematik. An diesen werden die Werkzeuge montiert, die sich auch aus pneumatischen Antrieben, wie z. B. dem Schwenkantrieb DRQD zusammensetzen können. Werkzeuge, die eine Orientierung außerhalb der Senkrechten haben, sind eine Herausforderung für eine Steuerung. Die CMXR erlaubt es, die Endposition des Werkzeuges z. B. des

Vakuumsaugers im Raum zu definieren und führt diesen Punkt entlang der programmierten Bahn. Auf diese Weise ist es auch leicht, das im Raum orientierte Werkzeug mit nur einem Tastendruck auf dem Bediengerät CDSA in der Orientierung des Werkzeuges zu verfahren. Das Teach von Positionen auf z. B. Teilerutschen ist somit sehr einfach und effizient.

Sicher – leichte Integration mit fertigen Schnittstellen

Für die Ansteuerung über eine externe Steuerung bietet das CMXR-System fertig definierte Schnittstellen. Zum Einen gibt es eine einfache Methode über digitale Signale, zum Anderen die Option die Ansteuerung über einen Profibus auszuführen. Diese Schnittstellen bieten die Möglichkeit z. B. Programme anzuwählen, zu starten oder zu stoppen. Die Profibusvariante bietet darüber hinaus die Möglichkeit Variablen aus der CMXR-

Steuerung zu lesen bzw. zu schreiben. Durch diesen variablen Transfer können Bewegungen beeinflusst oder sogar mit einem Prozess, der auf der externen Steuerung läuft, gekoppelt werden. Um den Aufwand bei einer externen SPS zu minimieren, werden für die Ansteuerung über Profibus Bausteine für die SPS-Systeme Siemens Simatic S7 und CoDeSys V2.3 basierende Systeme mitgeliefert.

Variabel – von einfachen bis zu komplexen Kinematiken

Kartesisches System



Tripod



Die Mehrachssteuerung CMXR ist der Kern einer kompletten kinematischen Systemlösung. Sie verbindet die Mechanik, elektrische Antriebstechnik und die Steuerungstechnik zu einem kompletten Motion Control Angebot mit integrierten und abgestimmten Schnittstellen zu allen beteiligten Systemkomponenten.

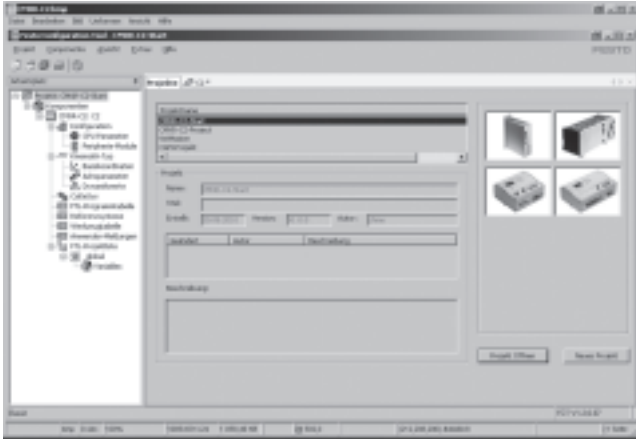
Mit der Mehrachssteuerung sind einfache Achsbewegungen, von Punkt zu Punkt, bis hin zur komplexen Bahnsteuerung möglich. Sie ist in der Lage, einfache und komplexe Kinematiken mit bis zu 6 Freiheitsgraden im Raum zu steuern. Das sind z. B. Linien- und Raumportale (kartesische Systeme) sowie Tripod Kinematiken.

Mehrachsteuerungen CMXR-C2

Merkmale

Auf einen Blick

Komfortabel – leichte und schnelle Konfiguration

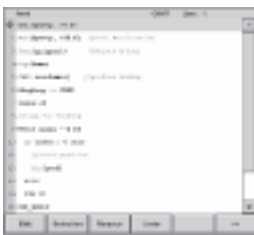


Schnell, sicher und einfach, dass sind wesentliche Anforderungen an eine Software zur Produktkonfiguration. Die Mehrachssteuerung CMXR wird, wie andere Produkte von Festo auch, über das Festo Configuration Tool (FCT) konfiguriert. In der Konfiguration werden elektrische Größen (z. B.

Ein- und Ausgänge) sowie mechanische Größen (z. B. Auswahl der Kinematik) definiert. Durch die perfekte Führung des Anwenders ist es sehr leicht die komplexe Materie Mehrachsensystem schnell und einfach zu konfigurieren.

Transparent – Programmierung im Klartext mit FTL

Über Bediengerät CDSA



Über Festo Configuration Tool (FCT)



Die Programmierung der Bewegungsprogramme erfolgt über die textuelle Makroprogrammierung der Festo Teach Language (FTL). Diese leistungsfähige Programmierung enthält Makros für z. B. Bewegungen, Dynamikeinstellungen bis zur I/O Verarbeitung, z. B. von Peripheriegeräten wie einem

Greifer und wurde speziell für die CMXR entwickelt. Die Programmierung kann Online über das Bediengerät CDSA oder Offline über den FTL Programmiereditor erfolgen. Der FTL Editor ist im Festo Configuration Tool (FCT) integriert.

Bequem – einfaches Programmieren mit Teach-In



Bei der Erstellung eines Bewegungsprogramms ist sehr oft die Bewegungssequenz bekannt, die genaue Position die angefahren werden muss, z. B. Greifer- oder Ablageposition jedoch unbekannt. Diese können erst direkt bei der Inbetriebnahme durch ein genaues Anfahren bestimmt werden. Hierzu bietet die CMXR in Verbindung mit dem Bediengerät CDSA eine dialoggeführte Software, die ein leichtes und schnelles Teachen (einlernen) der erforderlichen Positionen ermöglicht.

Flexibilität – mobiles Bedienen und Beobachten mit CDSA

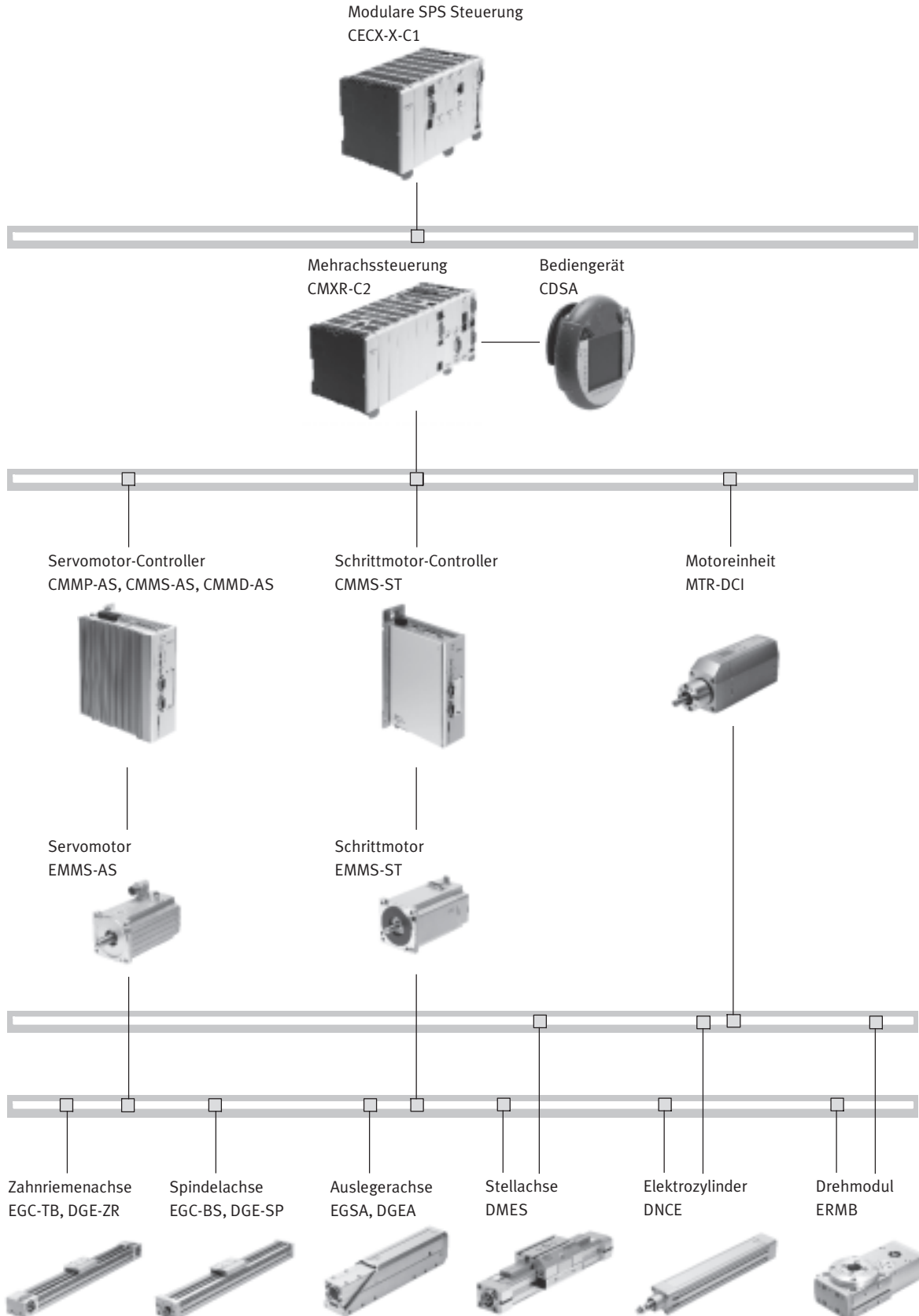


Das Bediengerät CDSA besitzt einen Not-Aus Schalter sowie einen 3-stufigen Zustimmungstaster. Beide Einrichtungen sind 2-kanalig ausgeführt und für die Integration in kundenseitigen Sicherheitskreise vorbereitet. Der Zustimmungstaster dient zur Zustimmung der Antriebsleistung im Einrichtbetrieb. Neben der Hardware, dem ergonomischen Griff, verfügt das CDSA auch über einen farbigen Touchscreen, auf dem neben der Tastatur Aktionen gestartet werden.

Mehrsachssteuerungen CMXR-C2

Merkmale

Alles aus einer Hand – perfekt aufeinander abgestimmt

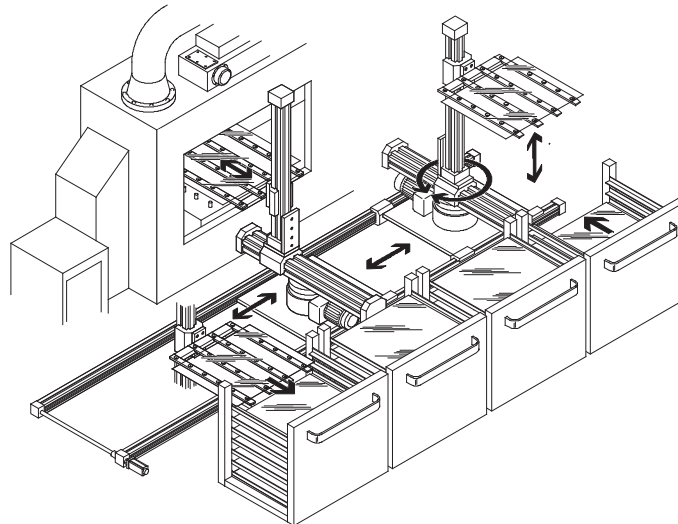


Mehrsachssteuerungen CMXR-C2

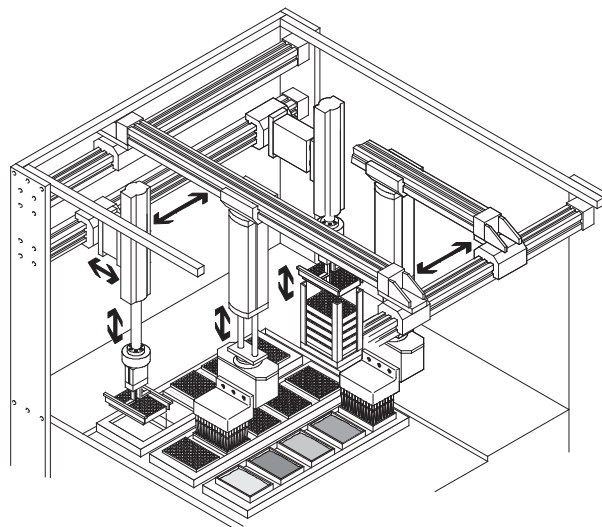
Merkmale

Anwendungsbeispiele

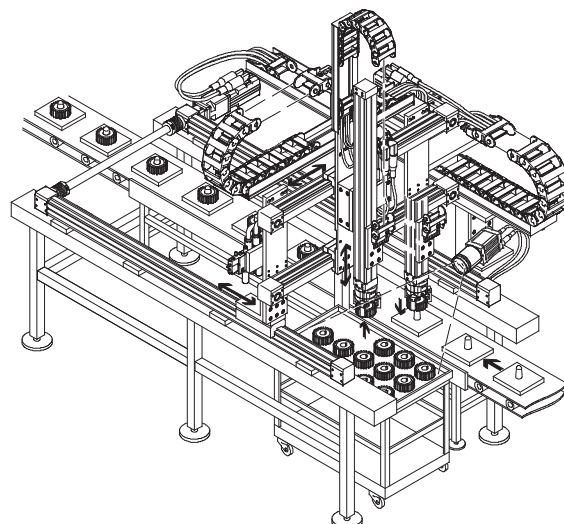
Entnehmen und Palettieren von Werkstücken



Handhabung und Kommissionierung von Trägerplatten

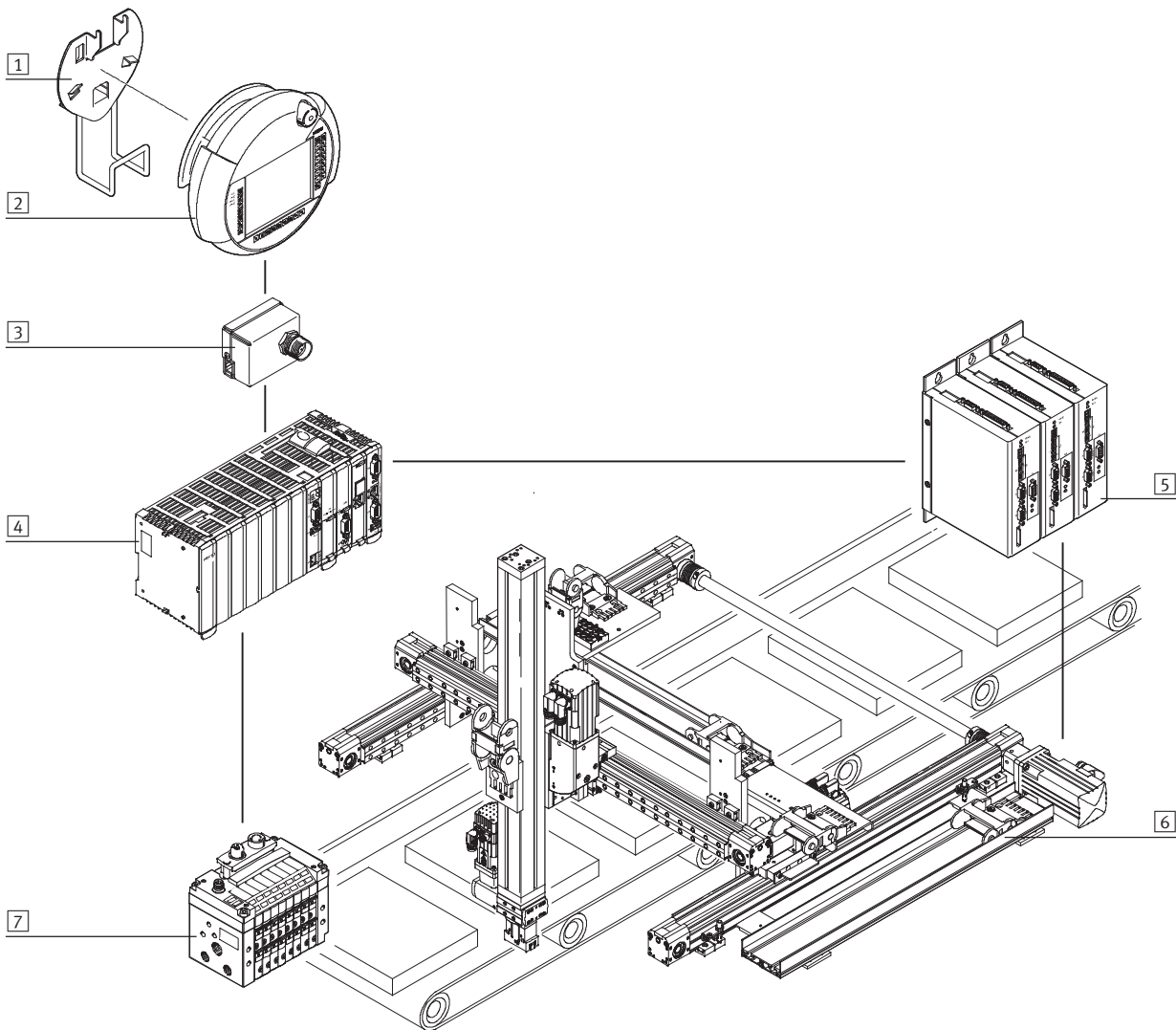


Zuführung von Werkstücken mit gleichzeitiger Qualitätsprüfung über ein Kamerasystem



Mehrachssteueringen CMXR-C2

Peripherieübersicht



Mehrachssteuernungen CMXR-C2

Peripherieübersicht

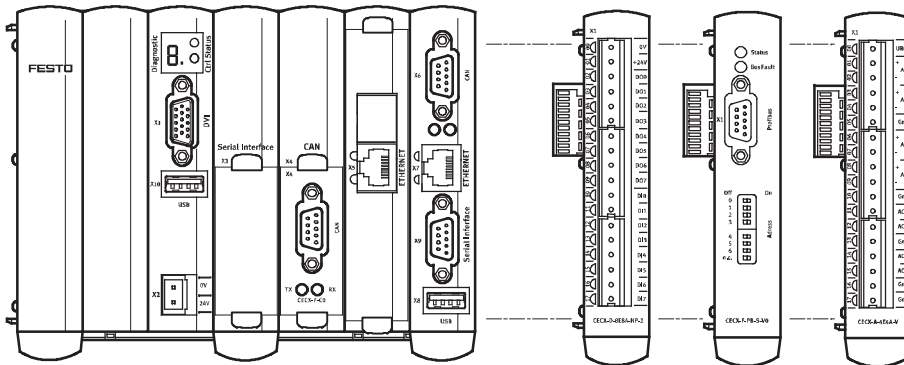
FESTO

Zubehör		
Typ	Kurzbeschreibung	→ Seite/Internet
1 Halter CAFM	Wandhalterung für das Bediengerät CDSA mit Kabelaufhängung	27
2 Bediengerät CDSA	zur Bedienung, Beobachtung und Programmierung der Mehrachsststeuerung CMXR-C1	28
3 Anschaltungsgehäuse CAMI	Adapter zur Anbindung des Bediengerätes CDSA außerhalb des Schaltschranks mit dem Controller CMXR im Schaltschrank	30
4 Mehrachsststeuerung CMXR-C2	ermöglicht einfache Achsbewegungen, von Punkt zu Punkt, bis hin zu zur komplexen Bahnsteuerung	9
5 Motorcontroller CMM...	zur Ansteuerung von Schritt- oder Servomotoren von Festo über CAN-Schnittstelle	cmm
6 Raumportal	vielfältige Achs-Kinematiken innerhalb des Mehrachsbaukasten von Festo	raumportal
7 Ventilinsel	die Mehrachsststeuerung ermöglicht den Anschluss von Peripheriegeräten, z. B. Ventilinseln über CAN-Schnittstelle	ventilinsel
- Leitungen und Stecker	Verbindungsleitungen und Stecker zum Anschluss der einzelnen Geräte	30

Mehrsachssteuerungen CMXR-C2

Peripherieübersicht und Typenschlüssel

Controller CMXR-C2 mit Peripheriemodulen



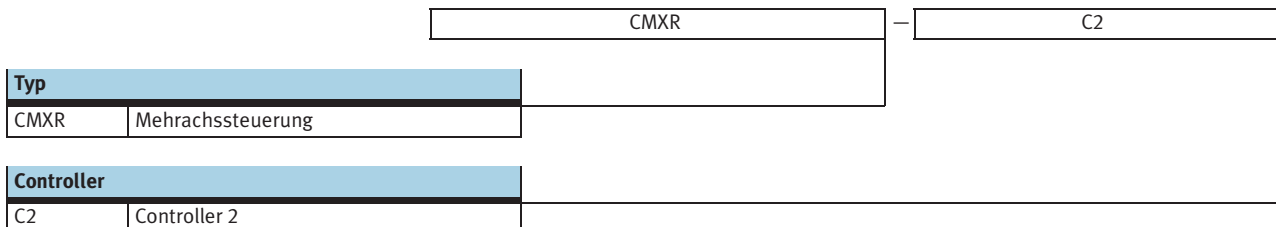
Peripheriemodule		
Typ	Kurzbeschreibung	→ Seite/Internet
Ein-/Ausgangsmodul, digital CECX-D-6E8A-PN-2, CECX-D-8E8A-NP-2	<ul style="list-style-type: none"> • 6 bzw. 8 digitale Eingänge • 8 digitale Ausgänge 	12
Eingangsmodul, digital CECX-D-16E	<ul style="list-style-type: none"> • 16 digitale Eingänge 	14
Ausgangsmodul, digital CECX-D-14A-2	<ul style="list-style-type: none"> • 14 digitale Ausgänge 	15
Ein-/Ausgangsmodul, analog CECX-A-4E4A-V	<ul style="list-style-type: none"> • 4 analoge Spannungseingänge • 4 analoge Spannungsausgänge 	16
Ein-/Ausgangsmodul, analog CECX-A-4E4A-A	<ul style="list-style-type: none"> • 4 analoge Stromeingänge • 4 analoge Stromausgänge 	16
Eingangsmodul, analog CECX-A-4E-V	<ul style="list-style-type: none"> • 4 analoge Spannungseingänge 	18
Ausgangsmodul, analog CECX-A-4A-V	<ul style="list-style-type: none"> • 4 analoge Spannungsausgänge 	19
Eingangsmodul, analog CECX-E-4E-T-P1, CECX-E-6E-T-P2	<ul style="list-style-type: none"> • 4 bzw. 6 Temperatureingänge 	20
Encoderanschaltung CECX-C-2G2, CECX-C-2G1	<ul style="list-style-type: none"> • 2 bzw. 4 Encoderschnittstellen 	22
Busanschaltung CECX-F-PB-S-V1	<ul style="list-style-type: none"> • Profibus-Slave DP-V1 	24
Elektrik-Anschaltung CECX-S-2S1	<ul style="list-style-type: none"> • 2 serielle Schnittstellen RS232 	25
Elektrik-Anschaltung CECX-S-S4	<ul style="list-style-type: none"> • Serielle Schnittstelle RS485-A/422-A 	26

Hinweis

- Bei den Peripheriemodulen sind keine Stecker im Lieferumfang enthalten (Stecker → 30)
- Max. 1 Profibus-Slave Modul einsetzbar
- Max. 12 Peripheriemodule einsetzbar

Weitere Produktinformationen → www.festo.com

Typenschlüssel



Mehrsachssteuerungen CMXR-C2

Datenblatt

Controller
CMXR-C2



Allgemeine Technische Daten		
Betriebsspannungsbereich	[V DC]	19,2 ... 30
Nennbetriebsspannung	[V DC]	24
Leistungsaufnahme 24 V	[W]	32
Max. Leistungsaufnahme	[W]	99
Max. Absicherung	[A]	10
Befestigungsart		auf Hutschiene (TS 35x7,5)
Betriebsart Controller		Hand-Betrieb
		Automatik-Betrieb
Bedienelemente		CTRL-Taster
Statusanzeige		7-Segmentanzeige
		LED grün = power
Unterstützte Kinematiken		2-Achs-Portale
		3-Achs-Portale
		H-Portale
		T-Portale
		beliebige Interpolation
Gesamtanzahl Achsen		9
		3 Grundachsen
Aufteilung der Achsen		3 Handachsen
		3 Hilfsachsen
		3 Hilfsachsen
CPU Daten		256 MB SDRAM
		512 KB SRAM
		Prozessor 600 MHz
Speicherkarte		Compact Flash ≥ 256 MB
Ansteuermethoden		durch integrierte SPS mit CoDeSys individuell programmierbar
		E/A
		Profibus DP
		CANopen
Programm-Organisation		Ethernet
		mit FTL-Programmen
		SPS-Programmierung nach CoDeSys
Konfigurations-Unterstützung		FCT (Festo Configuration Tool)
Befehlsvorrat		Mathematische Funktionen
Max. Befehlsanzahl		ca. 10 000
Programmiersoftware		FCT (Festo Configuration Tool)
		CoDeSys V2.3
		CDSA-D1-VX
Programmiersprache		FTL (Festo Teach Language)
		SPS-Programmierung nach CoDeSys
		Textuelle Macrosprache
USB-Schnittstelle		USB 2.0
Schutzklasse		III
Produktgewicht	[g]	1 270

CANopen® ist eine eingetragene Marke des jeweiligen Markeninhabers in bestimmten Ländern.

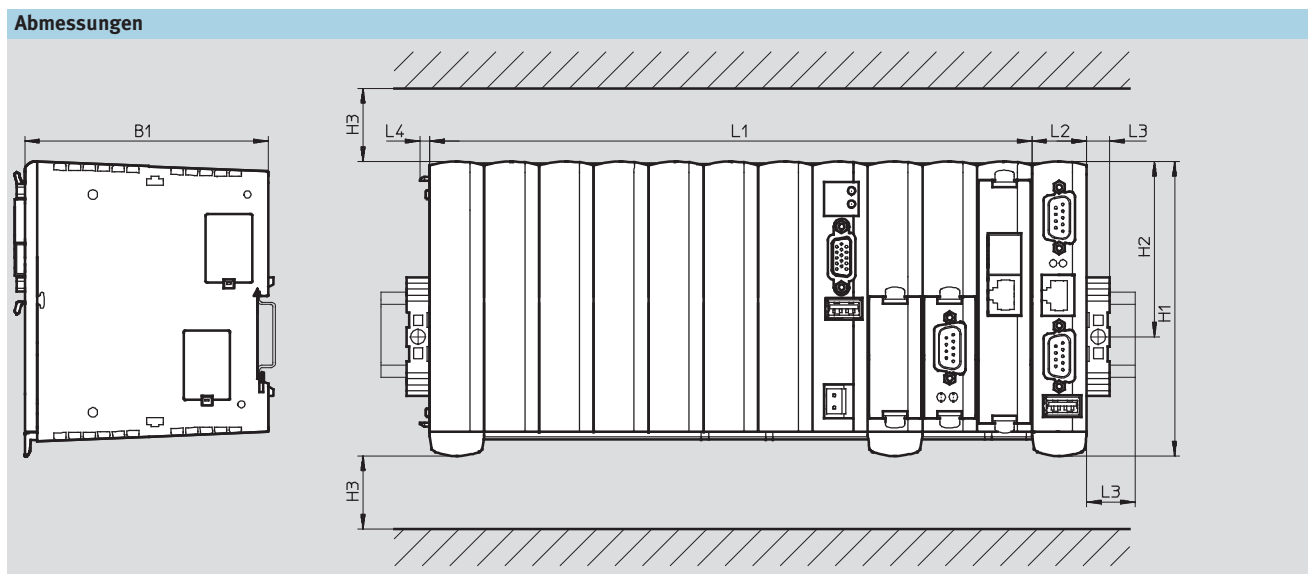
Mehrachssteuernungen CMXR-C2

Datenblatt

Allgemeine Technische Daten	
Werkstoffe	
Werkstoff-Hinweis	LABS-haltige Stoffe enthalten
	RoHS konform

Technische Daten – Schnittstellen	
Ethernet	
Anschlussstecker	Buchse RJ45, 8-polig
Datenübertragungsgeschwindigkeit [Mbit/s]	10/100
Unterstützte Protokolle	TCP/IP
Feldbus-Schnittstelle	
Art	CAN-Bus
Anzahl	2x CANopen Master
Anschlussstechnik	Stecker Sub-D, 9-polig
Max. Feldbusübertragungsrate [Mbit/s]	1
	über Software einstellbar
Galvanische Trennung	nein

Betriebs- und Umweltbedingungen		
Umgebungstemperatur [°C]		5 ... 55
Lagertemperatur [°C]		-40 ... +70
Unempfindlichkeitsprüfung gegen Schock		EN 60068-2-27 EA 15 g, 11 ms (Halbsinus)
Unempfindlichkeitsprüfung gegen Schwingungen		EN 60068-2-6-FC 5 ... 9 Hz 3,5 mm 9 ... 150 Hz 1g
Relative Luftfeuchtigkeit [%]		10 ... 95
Schutzart		IP20
CE-Zeichen (siehe Konformitätserklärung)		nach EU-EMV-Richtlinie
Zulassung		c UL us - Listed (OL) C-Tick

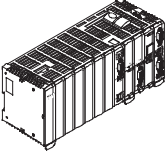


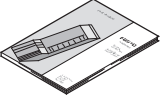
Typ	B1	H1	H2	H3	L1	L2	L3	L4
	±2	±2	±1		±2			
CMXR-C2	100	121	72	50	247,5	22,5	9,5	4

Mehrsachssteuerungen CMXR-C2

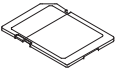
Datenblatt

FESTO

Bestellangaben		
Controller	Teile-Nr.	Typ
	567869	CMXR-C2

Bestellangaben – Dokumentation ¹⁾				
	Sprache	Teile-Nr.	Typ	
		Systemhandbuch		
	DE	571687	GDCP-CMXR-C2-SY-DE	
	EN	571688	GDCP-CMXR-C2-SY-EN	
	ES	571689	GDCP-CMXR-C2-SY-ES	
	FR	571690	GDCP-CMXR-C2-SY-FR	
	IT	571691	GDCP-CMXR-C2-SY-IT	
	SV	571692	GDCP-CMXR-C2-SY-SV	
			Hardwarehandbuch	
			571693	GDCP-CMXR-C2-HW-DE
			571694	GDCP-CMXR-C2-HW-EN
			571695	GDCP-CMXR-C2-HW-ES
			571696	GDCP-CMXR-C2-HW-FR
			571697	GDCP-CMXR-C2-HW-IT
			571698	GDCP-CMXR-C2-HW-SV
			Programmierhandbuch FTL Basis	
	DE	560315	GDCP-CMXR-SW-DE	
	EN	560316	GDCP-CMXR-SW-EN	
	ES	560317	GDCP-CMXR-SW-ES	
	FR	560318	GDCP-CMXR-SW-FR	
	IT	560319	GDCP-CMXR-SW-IT	
SV	560320	GDCP-CMXR-SW-SV		
		Programmierhandbuch Tracking		
		571705	GDCP-CMXR-C2-ST-DE	
		571706	GDCP-CMXR-C2-ST-EN	
		571707	GDCP-CMXR-C2-ST-ES	
		571708	GDCP-CMXR-C2-ST-FR	
		571709	GDCP-CMXR-C2-ST-IT	
		571710	GDCP-CMXR-C2-ST-SV	
		Handbuch Steuerschnittstelle		
DE	571699	GDCP-CMXR-C2-CS-DE		
EN	571700	GDCP-CMXR-C2-CS-EN		
ES	571701	GDCP-CMXR-C2-CS-ES		
FR	571702	GDCP-CMXR-C2-CS-FR		
IT	571703	GDCP-CMXR-C2-CS-IT		
SV	571704	GDCP-CMXR-C2-CS-SV		

1) Die Anwenderdokumentation, in Papierform, ist nicht im Lieferumfang enthalten

Bestellangaben – Speicherkarte		
	Kurzbeschreibung	Teile-Nr. Typ
	zur Speicherung des Betriebssystems und der Konfigurationsdaten	570812 CAMC-P3-C-M256

Mehrachssteuernungen CMXR-C2

Datenblatt

Ein-/Ausgangsmodul,
digital
CECX-D-6E8A-PN-2,
CECX-D-8E8A-NP-2



Allgemeine Technische Daten		
Betriebsspannungsbereich	[V DC]	19,2 ... 30
Nennbetriebsspannung	[V DC]	24
Elektrische Anschlussstechnik I/O		Buchsenleiste, Raster 5,08 mm
Leistungsaufnahme 5 V	[W]	0,4
Leistungsaufnahme 24 V	[W]	1,9
Schutzklasse		III
Produktgewicht	[g]	135
Werkstoffe		
Werkstoff-Hinweis		LABS-haltige Stoffe enthalten RoHS konform

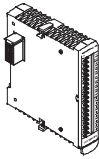
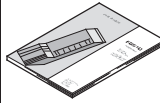
Technische Daten		
Typ	CECX-D-6E8A-PN-2	CECX-D-8E8A-NP-2
Digitale Eingänge		
Anzahl	6	8
Schnelle Zählengänge	2, Interruptfähig, Ansprechzeit 50 µs	
Eingangsspannung	[V DC]	24
Nennwert für FALSE	[V DC]	≤ 5
Nennwert für TRUE	[V DC]	≥ 15
Eingangssignalverzögerung	[ms]	2, 100, einstellbar
	[kHz]	12 bei Interrupteingang
Potenzialtrennung	ja, Optokoppler	
Statusanzeige	LED grün	
Schaltlogik	NPN (negative Logik)	PNP (positive Logik)
Digitale Ausgänge		
Anzahl	8	
Kontakt	Transistor	
Ausgangsspannung	[V DC]	24
Ausgangsstrom	[A]	2 bei 50 % Gleichzeitigkeit
Kurzschlussfest	ja	
Potenzialtrennung	ja, Optokoppler	
Statusanzeige	LED orange	
Schaltlogik	NPN (negative Logik)	PNP (positive Logik)

Mehrschaltsteuerungen CMXR-C2

Datenblatt

FESTO

Betriebs- und Umweltbedingungen		
Umgebungstemperatur	[°C]	5 ... 55
Lagertemperatur	[°C]	-40 ... +70
Unempfindlichkeitsprüfung gegen Schock		EN 60068-2-27 EA
		15 g, 11 ms (Halbsinus)
Unempfindlichkeitsprüfung gegen Schwingungen		EN 60068-2-6-FC
		5 ... 9 Hz 3,5 mm
		9 ... 150 Hz 1g
Relative Luftfeuchtigkeit	[%]	10 ... 95
Schutzart		IP20
Zulassung		c UL us - Listed (OL)

Bestellangaben							
	Ein-/Ausgangsmodul, digital			Dokumentation ¹⁾			
	Teile-Nr.	Typ		Sprache	Teile-Nr.	Typ	
	6 Eingänge/8 Ausgänge			6 Eingänge/8 Ausgänge			
553972	CECX-D-6E8A-PN-2			–			
	8 Eingänge/8 Ausgänge			8 Eingänge/8 Ausgänge			
552099	CECX-D-8E8A-NP-2		DE	560585	GDCC-CECX-D-8E8A-NP-DE		
			EN	560586	GDCC-CECX-D-8E8A-NP-EN		
			ES	560587	GDCC-CECX-D-8E8A-NP-ES		
			FR	560588	GDCC-CECX-D-8E8A-NP-FR		
			IT	560589	GDCC-CECX-D-8E8A-NP-IT		
			SV	560590	GDCC-CECX-D-8E8A-NP-SV		

1) Die Anwenderdokumentation, in Papierform, ist nicht im Lieferumfang enthalten

Mehrachssteueringen CMXR-C2

Datenblatt

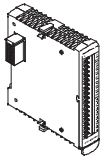
Eingangsmodul,
digital
CECX-D-16E



Allgemeine Technische Daten	
Elektrische Anschlusstechnik I/O	Buchsenleiste, Raster 5,08 mm
Leistungsaufnahme am Systembus [W]	0,4
Schutzklasse	III
Produktgewicht [g]	130
Werkstoffe	
Werkstoff-Hinweis	LABS-haltige Stoffe enthalten RoHS konform

Technische Daten	
Anzahl	16
Schnelle Zählengänge	2, Interruptfähig, Ansprechzeit 100 µs
Eingangsspannung [V DC]	24
Nennwert für FALSE [V DC]	≤ 5
Nennwert für TRUE [V DC]	≥ 15
Eingangssignalverzögerung [ms]	20, 200, einstellbar zusätzlich 0,2 ms bei Interrupteingänge
Potenzialtrennung	ja, Optokoppler
Statusanzeige [V DC]	LED
Schaltlogik	PNP (positive Logik)

Betriebs- und Umweltbedingungen	
Umgebungstemperatur [°C]	5 ... 55
Lagertemperatur [°C]	-40 ... +70
Unempfindlichkeitsprüfung gegen Schock	EN 60068-2-27 EA 15 g, 11 ms (Halbsinus)
Unempfindlichkeitsprüfung gegen Schwingungen	EN 60068-2-6-FC 5 ... 9 Hz 3,5 mm 9 ... 150 Hz 1g
Relative Luftfeuchtigkeit [%]	10 ... 95
Schutzart	IP20
Zulassung	c UL us - Listed (OL)

Bestellangaben		Dokumentation ¹⁾		
Eingangsmodul, digital				
Teile-Nr.	Typ	Sprache	Teile-Nr.	Typ
	552096 CECX-D-16E	DE	560573	GDCC-CECX-D-16E-DE
		EN	560574	GDCC-CECX-D-16E-EN
		ES	560575	GDCC-CECX-D-16E-ES
		FR	560576	GDCC-CECX-D-16E-FR
		IT	560577	GDCC-CECX-D-16E-IT
		SV	560578	GDCC-CECX-D-16E-SV

1) Die Anwenderdokumentation, in Papierform, ist nicht im Lieferumfang enthalten

Mehrsachssteuerungen CMXR-C2

Datenblatt

FESTO

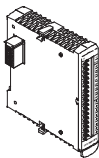
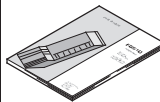
Ausgangsmodul,
digital
CECX-D-14A-2



Allgemeine Technische Daten		
Betriebsspannungsbereich	[V DC]	19,2 ... 30
Nennbetriebsspannung	[V DC]	24
Elektrische Anschlusstechnik I/O		Buchsenleiste, Raster 5,08 mm
Leistungsaufnahme am Systembus	[W]	0,4
Schutzklasse		III
Produktgewicht	[g]	135
Werkstoffe		
Werkstoff-Hinweis		LABS-haltige Stoffe enthalten RoHS konform

Technische Daten		
Anzahl		14
Kontakt		Transistor
Ausgangsspannung	[V DC]	24
Ausgangsstrom	[A]	2 bei 50 % Gleichzeitigkeit je Gruppe
Kurzschlussfest		ja
Potenzialtrennung		ja, Optokoppler
Potenzialtrennung in Gruppen		ja, in 2 Gruppen
Statusanzeige	[V DC]	LED
Schaltlogik		PNP (positive Logik)

Betriebs- und Umweltbedingungen		
Umgebungstemperatur	[°C]	5 ... 55
Lagertemperatur	[°C]	-40 ... +70
Unempfindlichkeitsprüfung gegen Schock		EN 60068-2-27 EA 15 g, 11 ms (Halbsinus)
Unempfindlichkeitsprüfung gegen Schwingungen		EN 60068-2-6-FC 5 ... 9 Hz 3,5 mm 9 ... 150 Hz 1g
Relative Luftfeuchtigkeit	[%]	10 ... 95
Schutzart		IP20
Zulassung		c UL us - Listed (OL)

Bestellangaben			Dokumentation ¹⁾			
Ausgangsmodul, digital						
	Teile-Nr.	Typ		Sprache	Teile-Nr.	Typ
	552097	CECX-D-14A-2		DE	560579	GDCC-CECX-D-14A-DE
				EN	560580	GDCC-CECX-D-14A-EN
				ES	560581	GDCC-CECX-D-14A-ES
				FR	560582	GDCC-CECX-D-14A-FR
				IT	560583	GDCC-CECX-D-14A-IT
				SV	560584	GDCC-CECX-D-14A-SV

1) Die Anwenderdokumentation, in Papierform, ist nicht im Lieferumfang enthalten

Mehrachssteuernungen CMXR-C2

Datenblatt

Ein-/Ausgangsmodul,
analog
CECX-A-4E4A-V,
CECX-A-4E4A-A



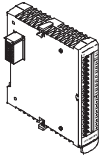
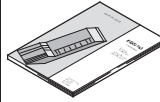
Allgemeine Technische Daten		
Typ	CECX-A-4E4A-V	CECX-A-4E4A-A
Variante	Spannungs-Ein-/Ausgänge	Strom-Ein-/Ausgänge
Elektrische Anschlussstechnik I/O	Buchsenleiste, Raster 5,08 mm	
Leistungsaufnahme 5 V [W]	0,3	0,3
Leistungsaufnahme 24 V [W]	3,3	3,6
Schutzklasse	III	
Produktgewicht [g]	135	
Werkstoffe		
Werkstoff-Hinweis	LABS-haltige Stoffe enthalten RoHS konform	

Technische Daten		
Typ	CECX-A-4E4A-V	CECX-A-4E4A-A
Analoge Eingänge		
Anzahl	4	4
Auflösung [bit]	14	14
Signalbereich [V]	0 ... 10 Uref	–
	±10	–
	[mA]	0 ... 20
	–	4 ... 20
Wert des niederwertigsten Bits (LSB) [mV]	1,3	–
	[µA]	1,35
Versorgungsspannung der Aktoren [V DC]	10 ±2,5 % (max. 20 mA)	–
Eingangswiderstand [Ω]	10x10 ⁶	< 200
Absolute Genauigkeit bei 25 °C [%]	±0,01	±0,01
Abtast-Wiederholzeit [ms]	1	1
Galvanische Trennung	nein	nein
Analoge Ausgänge		
Anzahl	4	4
Auflösung [bit]	12	12
Max. Bürdenwiderstand [Ω]	≥ 1 000	≤ 600
Signalbereich [V]	±10	–
	[mA]	0 ... 20
Wert des niederwertigsten Bits (LSB) [mV]	5,32	–
	[µA]	5,39
Wandlungszeit [ms]	1	1
Absolute Genauigkeit bei 25 °C [%]	±0,15	±0,15

Mehrsachssteuerungen CMXR-C2

Datenblatt

Betriebs- und Umweltbedingungen		
Umgebungstemperatur	[°C]	5 ... 55
Lagertemperatur	[°C]	-40 ... +70
Unempfindlichkeitsprüfung gegen Schock		EN 60068-2-27 EA
		15 g, 11 ms (Halbsinus)
Unempfindlichkeitsprüfung gegen Schwingungen		EN 60068-2-6-FC
		5 ... 9 Hz 3,5 mm
		9 ... 150 Hz 1g
Relative Luftfeuchtigkeit	[%]	10 ... 95
Schutzart		IP20
Zulassung		c UL us - Listed (OL)

Bestellangaben			Dokumentation ¹⁾		
Ein-/Ausgangsmodul, analog	Teile-Nr.	Typ	Sprache	Teile-Nr.	Typ
	Spannungs-Ein-/Ausgänge			Spannungs-Ein-/Ausgänge	
	552100	CECX-A-4E4A-V		DE	560591
		EN		560592	GDCC-CECX-A-4E4A-V-EN
		ES		560593	GDCC-CECX-A-4E4A-V-ES
		FR		560594	GDCC-CECX-A-4E4A-V-FR
		IT		560595	GDCC-CECX-A-4E4A-V-IT
		SV		560596	GDCC-CECX-A-4E4A-V-SV
	Strom-Ein-/Ausgänge			Strom-Ein-/Ausgänge	
552101	CECX-A-4E4A-A	DE		560597	GDCC-CECX-A-4E4A-A-DE
		EN		560598	GDCC-CECX-A-4E4A-A-EN
		ES		560599	GDCC-CECX-A-4E4A-A-ES
		FR		560600	GDCC-CECX-A-4E4A-A-FR
		IT		560601	GDCC-CECX-A-4E4A-A-IT
		SV		560602	GDCC-CECX-A-4E4A-A-SV

1) Die Anwenderdokumentation, in Papierform, ist nicht im Lieferumfang enthalten

Mehrachssteuernungen CMXR-C2

Datenblatt

FESTO

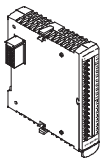
Eingangsmodul,
analog
CECX-A-4E-V



Allgemeine Technische Daten	
Variante	Spannungs-Eingänge
Elektrische Anschlussstechnik I/O	Buchsenleiste, Raster 5,08 mm
Leistungsaufnahme 5 V [W]	0,3
Leistungsaufnahme 24 V [W]	2
Schutzklasse	III
Produktgewicht [g]	132
Werkstoffe	
Werkstoff-Hinweis	LABS-haltige Stoffe enthalten RoHS konform

Technische Daten	
Anzahl	4
Auflösung [bit]	14
Signalbereich [V]	0 ... 10 Uref ±10
Wert des niederwertigsten Bits (LSB) [mV]	1,3
Versorgungsspannung der Aktoren [V DC]	10 ±2,5 % (max. 20 mA)
Eingangswiderstand [Ω]	10x10 ⁶
Absolute Genauigkeit bei 25 °C [%]	±0,01
Abtast-Wiederholzeit [ms]	1
Galvanische Trennung	nein

Betriebs- und Umweltbedingungen	
Umgebungstemperatur [°C]	5 ... 55
Lagertemperatur [°C]	-40 ... +70
Unempfindlichkeitsprüfung gegen Schock	EN 60068-2-27 EA 15 g, 11 ms (Halbsinus)
Unempfindlichkeitsprüfung gegen Schwingungen	EN 60068-2-6-FC 5 ... 9 Hz 3,5 mm 9 ... 150 Hz 1g
Relative Luftfeuchtigkeit [%]	10 ... 95
Schutzart	IP20
Zulassung	c UL us - Listed (OL)

Bestellangaben	
Eingangsmodul, analog	
	Teile-Nr. Typ 553975 CECX-A-4E-V

Mehrschaltsteuerungen CMXR-C2

Datenblatt

FESTO

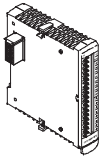
Ausgangsmodul,
analog
CECX-A-4A-V



Allgemeine Technische Daten		
Variante	Spannungs-Ausgänge	
Elektrische Anschluss technik I/O	Buchsenleiste, Raster 5,08 mm	
Leistungsaufnahme 5 V	[W]	0,3
Leistungsaufnahme 24 V	[W]	1,9
Schutzklasse	III	
Produktgewicht	[g]	132
Werkstoffe		
Werkstoff-Hinweis	LABS-haltige Stoffe enthalten	
	RoHS konform	

Technische Daten		
Anzahl		4
Auflösung	[bit]	12
Max. Bürdenwiderstand	[Ω]	≥ 1 000
Signalbereich	[V]	±10
Wert des niederwertigsten Bits (LSB)	[mV]	5,32
Wandlungszeit	[ms]	1
Absolute Genauigkeit bei 25 °C	[%]	±0,15

Betriebs- und Umweltbedingungen		
Umgebungstemperatur	[°C]	5 ... 55
Lagertemperatur	[°C]	-40 ... +70
Unempfindlichkeitsprüfung gegen Schock		EN 60068-2-27 EA 15 g, 11 ms (Halbsinus)
Unempfindlichkeitsprüfung gegen Schwingungen		EN 60068-2-6-FC 5 ... 9 Hz 3,5 mm 9 ... 150 Hz 1g
Relative Luftfeuchtigkeit	[%]	10 ... 95
Schutzart		IP20
Zulassung		c UL us - Listed (OL)

Bestellangaben		
Ausgangsmodul, analog		
	Teile-Nr.	Typ
	553976	CECX-A-4A-V

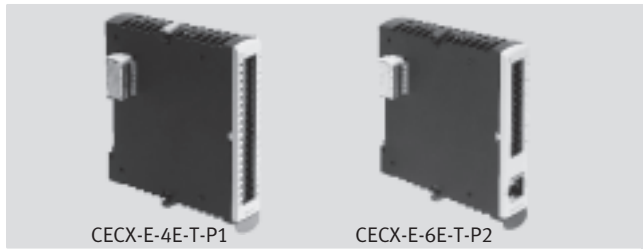
Mehrachssteuernungen CMXR-C2

Datenblatt

**Eingangsmodul,
analog
CECX-E-4E-T-P1,
CECX-E-6E-T-P2**



- Mit 4 bzw. 6 Temperatureingängen



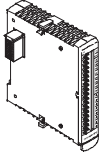
Allgemeine Technische Daten		
Typ	CECX-E-4E-T-P1	CECX-E-6E-T-P2
Variante	4 Temperatureingänge	6 Temperatureingänge
Elektrische Anschluss technik I/O	Buchsenleiste, Raster 5,08 mm	
	–	Goldkontakte
Leistungsaufnahme 5 V [W]	0,3	0,6
Leistungsaufnahme 24 V [W]	2,5	1,6
Schutzklasse	III	
Produktgewicht [g]	134	142
Werkstoffe		
Werkstoff-Hinweis	LABS-haltige Stoffe enthalten	
	RoHS konform	

Technische Daten		
Typ	CECX-E-4E-T-P1	CECX-E-6E-T-P2
Anzahl	4	6
Auflösung [bit]	14	
Signalbereich	PT100 (-100 ... +850 °C)	–
	–	Thermoelement
	–	Typ J (Fe-CuNi, -100 ... +700 °C)
	–	Typ K (NiCr-Ni, -100 ... +1000 °C)
	–	Typ L (Fe-CuNi, -100 ... +700 °C)
Wert des niederwertigsten Bits (LSB) [°C]	0,058	–
Eingangswiderstand [Ω]	10x10 ⁶	> 10x10 ³
Absolute Genauigkeit bei 25 °C	±0,01 %	±1,0 °C
Interne Zykluszeit [ms]	2	100
Galvanische Trennung	nein	ja

Betriebs- und Umweltbedingungen		
Umgebungstemperatur [°C]	5 ... 55	
Lagertemperatur [°C]	–40 ... +70	
Unempfindlichkeitsprüfung gegen Schock	EN 60068-2-27 EA	
	15 g, 11 ms (Halbsinus)	
Unempfindlichkeitsprüfung gegen Schwingungen	EN 60068-2-6-FC	
	5 ... 9 Hz 3,5 mm	
	9 ... 150 Hz 1g	
Relative Luftfeuchtigkeit [%]	10 ... 95	
Schutzart	IP20	
Zulassung	c UL us - Listed (OL)	

Mehrschssteuerungen CMXR-C2

Datenblatt

Bestellangaben	
Eingangsmodul, analog	
	Teile-Nr. Typ
	4 Temperatureingänge
	553973 CECX-E-4E-T-P1
	6 Temperatureingänge
	553974 CECX-E-6E-T-P2

Mehrachssteuernungen CMXR-C2

Datenblatt

Encoderanschaltung
CECX-C-2G2,
CECX-C-2G1



Allgemeine Technische Daten			
Typ		CECX-C-2G2	CECX-C-2G1
Betriebsspannungsbereich	[V DC]	19,2 ... 30	
Nennbetriebsspannung	[V DC]	24	
Elektrische Anschlusstechnik E/A		Buchsenleiste, Raster 5,08 mm	
Leistungsaufnahme 5 V	[W]	0,6	0,65
Schutzklasse		III	
Produktgewicht	[g]	135	140
Werkstoffe			
Werkstoff-Hinweis		LABS-haltige Stoffe enthalten RoHS konform	

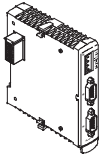
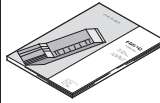
Technische Daten – Schnittstellen			
Typ		CECX-C-2G2	CECX-C-2G1
Digitale Eingänge			
Schnelle Zählengänge		2 (Latchfunktion) Ansprechzeit 20 µs NPN/PNP	–
Potenzialtrennung		nein	–
Encoder Eingänge			
Anzahl		2	4
Anschlusstechnik		Buchse Sub-D, 9-polig	RJ45
Auflösung	[bit]	Geschwindigkeitsmessung: 32	16 ... 32
	[bit]	Wegmessung: 24	über Software einstellbar
Geberversorgungsspannung	[V DC]	24	24 (250 mA / Kanal)
	[V DC]	5,05 ±4 % (100 mA/Kanal)	–
Max. Eingangsfrequenz	[kHz]	250	–
Baudrate	[kBit/s]	–	125, 250, 500, 1 000
		–	über Software einstellbar
Signalbereich	[V]	5 differentiell (RS422)	SSI (RS422)
	[V]	24 single ended	Binär / Gray über Software einstellbar
Galvanische Trennung		–	nein

Mehrschsteuerungen CMXR-C2

Datenblatt

FESTO

Betriebs- und Umweltbedingungen		
Umgebungstemperatur	[°C]	5 ... 55
Lagertemperatur	[°C]	-40 ... +70
Unempfindlichkeitsprüfung gegen Schock		EN 60068-2-27 EA
		15 g, 11 ms (Halbsinus)
Unempfindlichkeitsprüfung gegen Schwingungen		EN 60068-2-6-FC
		5 ... 9 Hz 3,5 mm
		9 ... 150 Hz 1g
Relative Luftfeuchtigkeit	[%]	10 ... 95
Schutzart		IP20
Zulassung		c UL us - Listed (OL)

Bestellangaben					
	Encoderanschaltung		Dokumentation ¹⁾ 		
	Teile-Nr.	Typ		Sprache	
	2 Encodereingänge			Teile-Nr.	Typ
	552117	CECX-C-2G2	DE	560603	GDCC-CECX-C-2G2-DE
			EN	560604	GDCC-CECX-C-2G2-EN
			ES	560605	GDCC-CECX-C-2G2-ES
			FR	560606	GDCC-CECX-C-2G2-FR
			IT	560607	GDCC-CECX-C-2G2-IT
			SV	560608	GDCC-CECX-C-2G2-SV
	4 Encodereingänge		4 Encodereingänge		
	553977	CECX-C-2G1	-		

1) Die Anwenderdokumentation, in Papierform, ist nicht im Lieferumfang enthalten

Mehrachssteuernungen CMXR-C2

Datenblatt

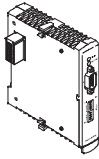
Busanschaltung,
Profibus-Slave DP-V1
CECX-F-PB-S-V1



Allgemeine Technische Daten		
Leistungsaufnahme 5 V	[W]	1,4
Statusanzeigen		LED (Status) LED rot = Bus Fault
Schutzklasse		III
Produktgewicht	[g]	140
Werkstoffe		
Werkstoff-Hinweis		LABS-haltige Stoffe enthalten RoHS konform

Technische Daten – Schnittstelle	
Feldbus	
Art	Profibus-Slave DP-V1
Anschlusstechnik	Buchse Sub-D, 9-polig
Übertragungsrate	9,6 kBit/s ... 12 MBit/s
Galvanische Trennung	ja

Betriebs- und Umweltbedingungen		
Umgebungstemperatur	[°C]	5 ... 55
Lagertemperatur	[°C]	-40 ... +70
Unempfindlichkeitsprüfung gegen Schock		EN 60068-2-27 EA 15 g, 11 ms (Halbsinus)
Unempfindlichkeitsprüfung gegen Schwingungen		EN 60068-2-6-FC 5 ... 9 Hz 3,5 mm 9 ... 150 Hz 1g
Relative Luftfeuchtigkeit	[%]	10 ... 95
Schutzart		IP20
Zulassung		c UL us - Listed (OL)

Bestellangaben	
Busanschaltung, Profibus-Slave DP-V1	
	Teile-Nr. Typ
	565598 CECX-F-PB-S-V1

Mehrsachssteuerungen CMXR-C2

Datenblatt

FESTO

Elektrik-Anschaltung
CECX-S-2S1

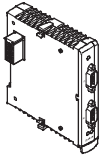


Peripheriemodul zur Erweiterung
des Controllers mit zwei seriellen
Schnittstellen RS 232.



Allgemeine Technische Daten		
Art		RS 232
Anzahl		2
Anschlusstechnik		Stecker Sub-D, 9-polig
Übertragungsrate	[bit/s]	1 200 ... 115 000 über Software einstellbar
Leistungsaufnahme 5 V	[W]	0,4
Statusanzeige		LED (Status)
Galvanische Trennung		nein
Schutzart		IP20
Schutzklasse		III
Produktgewicht	[g]	132
Werkstoffe		
Werkstoff-Hinweis		LABS-haltige Stoffe enthalten RoHS konform

Betriebs- und Umweltbedingungen		
Umgebungstemperatur	[°C]	5 ... 55
Lagertemperatur	[°C]	-40 ... +70
Unempfindlichkeitsprüfung gegen Schock		EN 60068-2-27 EA 15 g, 11 ms (Halbsinus)
Unempfindlichkeitsprüfung gegen Schwingungen		EN 60068-2-6-FC 5 ... 9 Hz 3,5 mm 9 ... 150 Hz 1g
Relative Luftfeuchtigkeit	[%]	10 ... 95
Schutzart		IP20
Zulassung		c UL us - Listed (OL)

Bestellangaben		
Elektrik-Anschaltung		
	Teile-Nr.	Typ
	553978	CECX-S-2S1

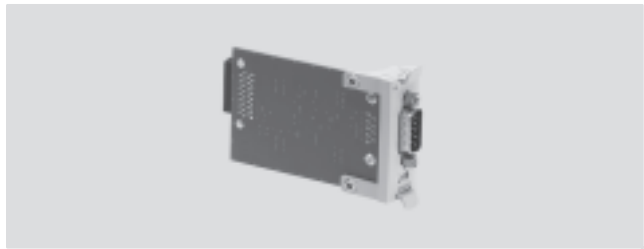
Mehrsachssteuerungen CMXR-C2

Datenblatt

Elektrik-Anschaltung
CECX-S-S4

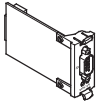


Optionsbaugruppe zur Erweiterung des Controllers mit einer seriellen Schnittstelle RS 485-A/422-A.



Allgemeine Technische Daten	
Art	RS 485-A/422-A
Anzahl	1
Anschluss-technik	Stecker Sub-D, 9-polig
Übertragungsrate [bit/s]	1 200 ... 115 000 über Software einstellbar
Galvanische Trennung	nein
Schutzklasse	III
Produktgewicht [g]	31
Werkstoffe	
Werkstoff-Hinweis	LABS-haltige Stoffe enthalten RoHS konform

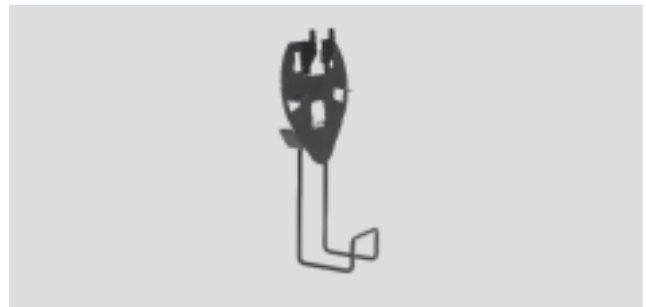
Betriebs- und Umweltbedingungen	
Umgebungstemperatur [°C]	5 ... 55
Lagertemperatur [°C]	-40 ... +70
Unempfindlichkeitsprüfung gegen Schock	EN 60068-2-27 EA 15 g, 11 ms (Halbsinus)
Unempfindlichkeitsprüfung gegen Schwingungen	EN 60068-2-6-FC 5 ... 9 Hz 3,5 mm 9 ... 150 Hz 1g
Relative Luftfeuchtigkeit [%]	10 ... 95
Schutzart	IP20
Zulassung	c UL us - Listed (OL)

Bestellangaben	
Elektrik-Anschaltung	
	Teile-Nr. Typ
	553979 CECX-S-S4

Mehrsachssteuerungen CMXR-C2

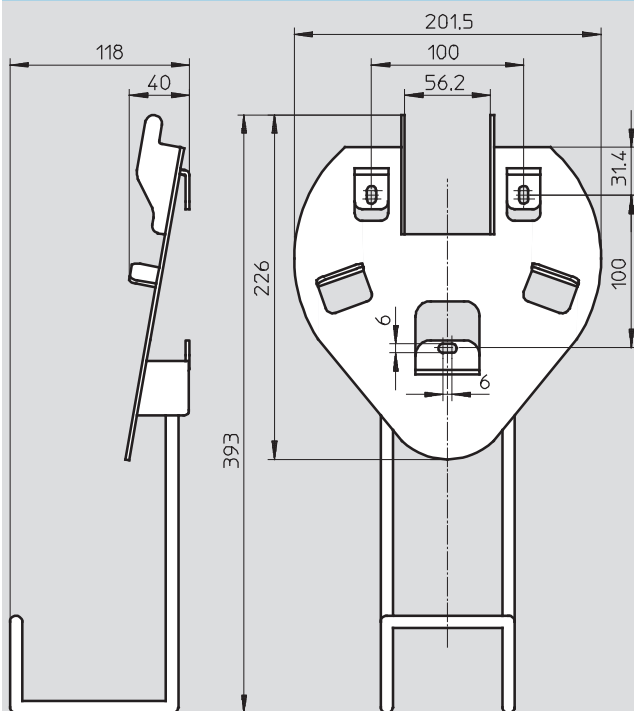
Zubehör

Halter
CAFM-D1-W



Abmessungen

Download CAD-Daten → www.festo.com



Bestellangaben

	Teile-Nr.	Typ
Halter	552107	CAFM-D1-W

Mehrschssteuerungen CMXR-C2

Zubehör

Bediengerät
CDSA-D1-VX



Allgemeine Technische Daten		
Betriebsspannungsbereich	[V DC]	19 ... 30
Nennbetriebsspannung	[V DC]	24
Stromaufnahme ¹⁾	[A]	0,4
Anwenderspeicher	[MByte]	256
Anzeige		TFT Farbe
Anzeigegröße		6,5"
Display-Auflösung		VGA, 640x480 Pixel
Anzeigeeigenschaft		Touchscreen
Anzahl Funktionstasten		31
Anzahl System LED		4
Bedienelemente		2 Zustimmungstasten Not-Aus
Einsatzgebiet		nur mit Mehrachssteuerung CMXR-C1
Ethernet-Schnittstelle		2 Schnittstellen RJ45, 10/100 Mbit/s
USB-Schnittstelle		ja
Back-up Batterie		ja
Produktgewicht	[g]	1 250
Werkstoffe		
Werkstoff-Hinweis		LABS-haltige Stoffe enthalten RoHS konform

1) Bei Nennbetriebsspannung

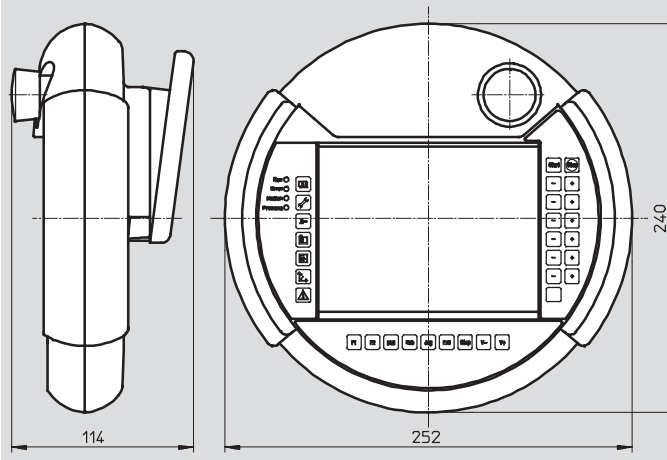
Betriebs- und Umweltbedingungen		
Umgebungstemperatur	[°C]	0 ... +50
Lagertemperatur	[°C]	-20 ... +70
Relative Luftfeuchtigkeit	[%]	5 ... 95
Schutzart		IP65
CE-Zeichen (siehe Konformitätserklärung)		nach EU-EMV-Richtlinie

Mehrsachssteuerungen CMXR-C2

Zubehör

Abmessungen

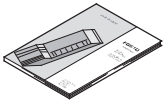
Download CAD-Daten → www.festo.com



Bestellangaben

	Teile-Nr.	Typ
Bediengerät	552103	CDSA-D1-VX

Bestellangaben – Dokumentation¹⁾

	Sprache	Teile-Nr. Typ		Teile-Nr. Typ	
		Systemhandbuch		Softwarehandbuch	
	DE	560333	GDCP-CDSA-SY-DE	560339	GDCP-CDSA-SW-DE
	EN	560334	GDCP-CDSA-SY-EN	560340	GDCP-CDSA-SW-EN
	ES	560335	GDCP-CDSA-SY-ES	560341	GDCP-CDSA-SW-ES
	FR	560336	GDCP-CDSA-SY-FR	560342	GDCP-CDSA-SW-FR
	IT	560337	GDCP-CDSA-SY-IT	560343	GDCP-CDSA-SW-IT
	SV	560338	GDCP-CDSA-SY-SV	560344	GDCP-CDSA-SW-SV

1) Die Anwenderdokumentation, in Papierform, ist nicht im Lieferumfang enthalten

Mehrschssteuerungen CMXR-C2

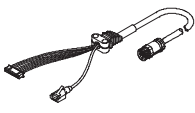
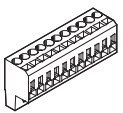
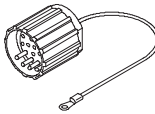
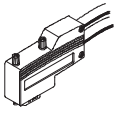
Zubehör

**Anschaltungsgehäuse
CAMI-C**



Allgemeine Technische Daten		
Befestigungsart	an Schaltschrankwand (M25)	
Einbaulage	beliebig	
Elektrischer Anschluss	Ethernetschnittstelle: RJ45	
	Coninverstecker M25, 17-polig	
	Federkraftstecker, 11-polig	
Schutzart	IP65 nach IEC 60529	
Maße		
Länge	[mm]	26
Breite	[mm]	67,2
Höhe	[mm]	76,1
Werkstoffe		
Werkstoff-Hinweis	LABS-haltige Stoffe enthalten	
	RoHS konform	

Bestellangaben		
	Teile-Nr.	Typ
Anschaltungsgehäuse	552116	CAMI-C

Bestellangaben – Leitungen und Stecker				
	Kurzbeschreibung	Kabellänge [m]	Teile-Nr.	Typ
	Verbindungsleitung: zwischen Mehrachssteuerung CMXR und Bediengerät CDSA über Anschaltgehäuse CAMI-C	5	552104	NESC-C-D1-5-C1
		10	552105	NESC-C-D1-10-C1
		15	552106	NESC-C-D1-15-C1
	Stecker für das Anschaltungsgehäuse CAMI-C, 11-polig	-	558328	NECC-L1G11-C1
			553857	NECC-L1G2-C1
			553858	NECC-L1G4-C1
			553859	NECC-L1G6-C1
			553860	NECC-L1G8-C1
	Stecker: dient bei abgestecktem Bediengerät zur Überbrückung des Not-Aus-Kreises	-	555676	CAMF-B-M25-G4
	Stecker: für Profibus-Anschaltung; Sub-D, 9-polig, ohne Abschlusswiderstand	-	533780	FBS-SUB-9-WS-PB-K
			Stecker: für CANopen-Anschaltung; Sub-D, 9-polig, ohne Abschlusswiderstand	-