

Kompaktzylinder ADVU/AEVU








FESTO



Kompaktzylinder ADVU

Lieferübersicht

FESTO

Funktion	Ausführung	Typ	Kolben-Ø	Hub	Positionserkennung	
			[mm]	[mm]		
Doppelt-wirkend	Grundtyp					
		ADVU Einseitige Kolbenstange	12, 16	5, 10, 15, 20, 25, 30, 40	1 ... 200	■
			20, 25	5, 10, 15, 20, 25, 30, 40, 50	1 ... 200	
			32, 40	5, 10, 15, 20, 25, 30, 40, 50, 60, 80	1 ... 300	
			50, 63	10, 15, 20, 25, 30, 40, 50, 60, 80	1 ... 300	
			80, 100, 125	10, 15, 20, 25, 30, 40, 50, 60, 80	1 ... 400	
		ADVU-...-S2 Durchgehende Kolbenstange	12, 16, 20, 25	–	1 ... 200	■
			32, 40, 50, 63	–	1 ... 300	
			80, 100, 125	–	1 ... 400	
	verdrehgesichert mit quadratischer Kolbenstange					
		ADVULQ Einseitige Kolbenstange	12, 16	5, 10, 15, 20, 25, 30, 40	1 ... 200	■
			20, 25	5, 10, 15, 20, 25, 30, 40, 50	1 ... 200	
			32, 40	5, 10, 15, 20, 25, 30, 40, 50, 60, 80	1 ... 300	
			50, 63	10, 15, 20, 25, 30, 40, 50, 60, 80	1 ... 300	
			80, 100	10, 15, 20, 25, 30, 40, 50, 60, 80	1 ... 400	
		ADVULQ-...-S2 Durchgehende Kolbenstange	12, 16, 20, 25	–	1 ... 200	■
			32, 40, 50, 63	–	1 ... 300	
			80, 100	–	1 ... 400	
	verdrehgesichert mit Joch					
		ADVUL Einseitige Kolbenstange	12, 16	5, 10, 15, 20, 25, 30, 40	1 ... 200	■
			20, 25	5, 10, 15, 20, 25, 30, 40, 50	1 ... 200	
			32, 40	5, 10, 15, 20, 25, 30, 40, 50, 60, 80	1 ... 300	
			50, 63	10, 15, 20, 25, 30, 40, 50, 60, 80	1 ... 300	
			80, 100	10, 15, 20, 25, 30, 40, 50, 60, 80	1 ... 400	
		ADVUL-...-S2 Durchgehende Kolbenstange	12, 16, 20, 25	–	1 ... 200	■
			32, 40, 50, 63	–	1 ... 300	
			80, 100	–	1 ... 400	
	verstärkte Kolbenstange					
	ADVU-...-S1 Einseitige Kolbenstange	25	–	1 ... 500	■	
		40, 63	–	1 ... 2 000		
		100	–	1 ... 2 000		

Kompaktzylinder ADVU

Lieferübersicht


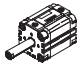
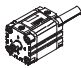

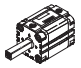
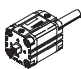
FESTO

Typ	Kolbenstange		S20	S6	R3	→ Seite/Internet
	mit Innengewinde	mit Außengewinde	hohle Kolbenstange	warmfest bis 120 °C	erhöhter Korrosionsschutz	
Grundtyp						
ADVU Einseitige Kolbenstange	■	■	-	■	■	11
ADVU-...-S2 Durchgehende Kolbenstange	■	■	■ Ø 12 ... 100	■ Ø 12 ... 100	-	11
Verdrehgesichert mit quadratischer Kolbenstange						
ADVULQ Einseitige Kolbenstange	■	■	-	■	-	22
ADVULQ-...-S2 Durchgehende Kolbenstange	■	■	■ Ø 16 ... 100	■	-	22
Verdrehgesichert mit Joch						
ADVUL Einseitige Kolbenstange	■	-	-	■	-	2
ADVUL-...-S2 Durchgehende Kolbenstange	■	-	-	-	-	2
Verstärkte Kolbenstange						
ADVU-...-S1 Einseitige Kolbenstange	■	-	-	-	-	33

Kompaktzylinder AEVU

Lieferübersicht

FESTO

Funktion	Ausführung	Typ	Kolben-Ø [mm]	Hub [mm]	Positions- erkennung	
Einfach- wirkend	Grundtyp					
		AEVU Einseitige Kolbenstange drückend	12	5, 10	1 ... 10	■
			16, 20, 25, 32, 40	5, 10, 15, 20, 25	1 ... 25	
			50, 63, 80, 100	10, 15, 20, 25	1 ... 25	
		AEVUZ Einseitige Kolbenstange ziehend	12	5, 10	1 ... 10	■
			16, 20, 25, 32, 40	5, 10, 15, 20, 25	1 ... 25	
			50, 63, 80, 100	10, 15, 20, 25	1 ... 25	
		AEVU-...-S2 Durchgehende Kolbenstange drückend	12	–	1 ... 10	■
			16, 20, 25, 32, 40, 50, 63, 80, 100	–	1 ... 25	
	Verdrehgesichert mit quadratischer Kolbenstange					
		AEVULQ Einseitige Kolbenstange drückend	16, 20, 25, 32, 40	5, 10, 15, 20, 25	1 ... 25	■
			50, 63, 80, 100	10, 15, 20, 25	1 ... 25	
	AEVULQZ Einseitige Kolbenstange ziehend	16, 20, 25, 32, 40	5, 10, 15, 20, 25	1 ... 25	■	
		50, 63, 80, 100	10, 15, 20, 25	1 ... 25		
	AEVULQ-...-S2 Durchgehende Kolbenstange drückend	16, 20, 25, 32, 40, 50, 63, 80, 100	–	1 ... 25	■	

Kompaktzylinder AEVU

Lieferübersicht



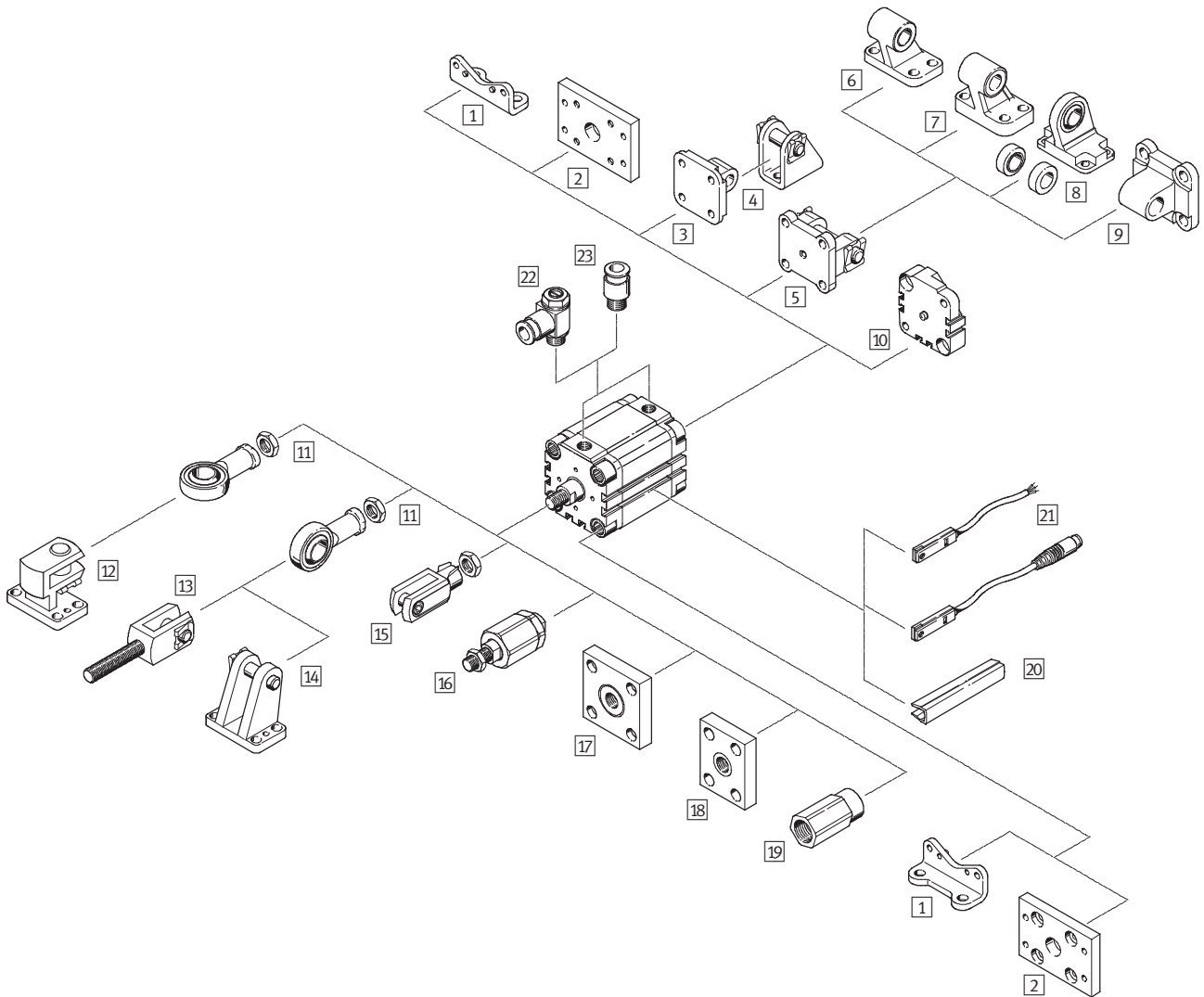
Typ	Kolbenstange		S20 hohle Kolbenstange	S6 warmfest bis 120 °C	R3 erhöhter Korrosionsschutz	→ Seite/Internet
	mit Innenge- winde	mit Außengewinde				
Grundtyp						
AEVU Einseitige Kolbenstange drückend	■	■	-	■	-	36
AEVUZ Einseitige Kolbenstange ziehend	■	■	-	■	-	36
AEVU-...S2 Durchgehende Kolbenstange drückend	■	■	■	■	-	36
Verdrehgesichert mit quadratischer Kolbenstange						
AEVULQ Einseitige Kolbenstange drückend	■	■	-	■	-	46
AEVULQZ Einseitige Kolbenstange ziehend	■	■	-	■	-	46
AEVULQ-...S2 Durchgehende Kolbenstange drückend	■	■	■	■	-	46

Kompaktzylinder ADVU/AEVU

Peripherieübersicht



Kolben-Ø 12 ... 100 mm



Varianten

ADVU
AEVU(Z)

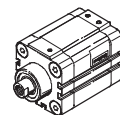
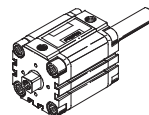
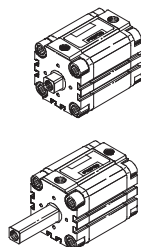
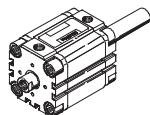
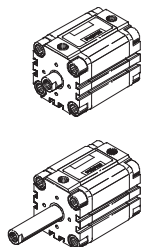
S2/S20

ADVULQ
AEVULQ(Z)

S2/S20

ADVU

S1



Kompaktzylinder ADVU/AEVU

Peripherieübersicht

FESTO

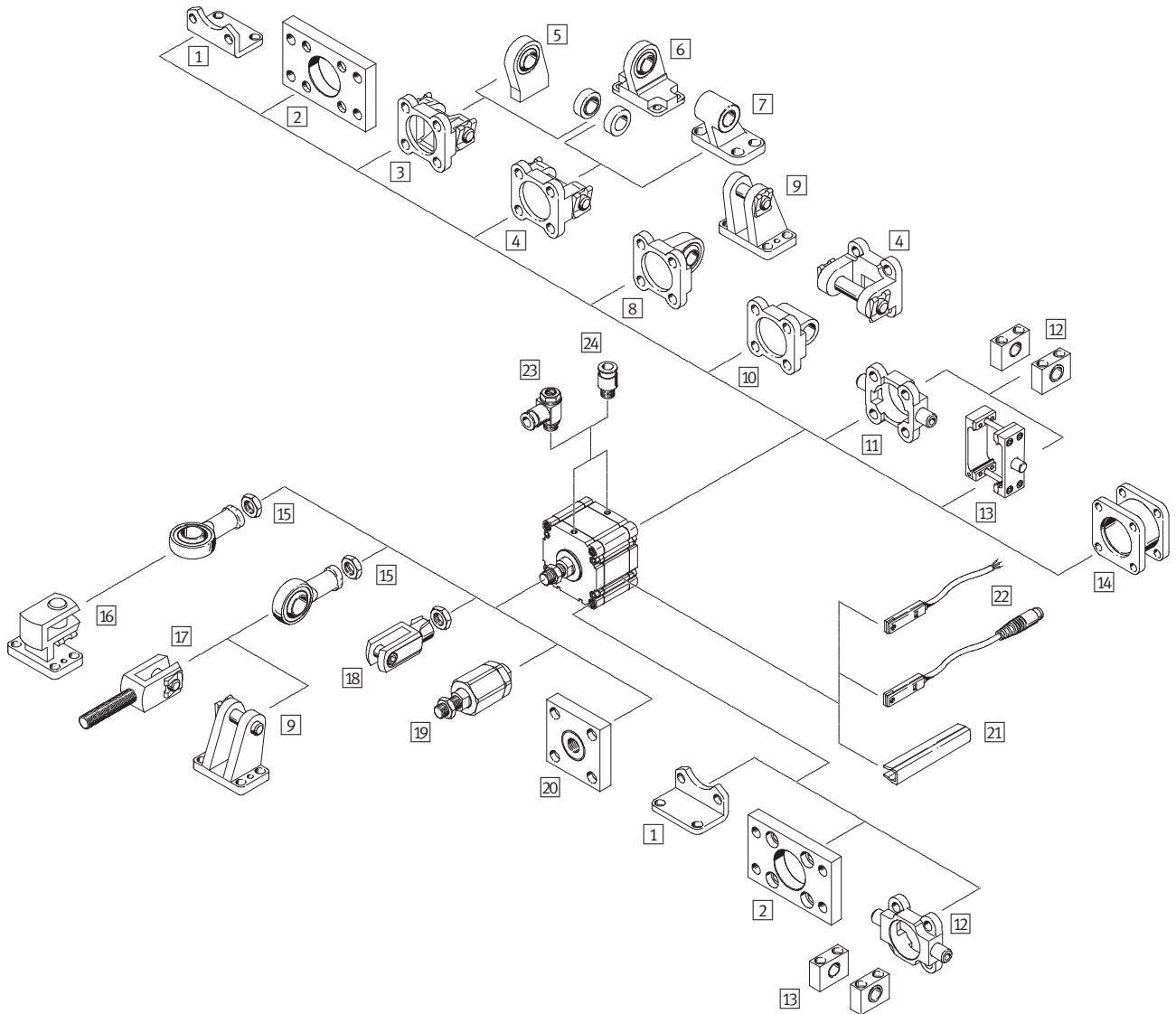
Befestigungselemente und Zubehör								
	Kurzbeschreibung	ADVU AEVU(Z)		ADVULQ AEVULQ(Z)		ADVU	→ Seite/Internet	
			S2/S20		S2/S20	S1		
1	Fußbefestigung HUA	für Lager- und Abschlussdeckel	■	■	■	■	■	55
2	Flanschbefestigung FUA	für Lager- oder Abschlussdeckel	■	■	■	■	■ ¹⁾	56
3	Schwenkflansch SUA für Ø 12 ... 25	für Abschlussdeckel	■	–	■	–	■	57
4	Lagerbock LBN/CRLBN	–	■	–	■	–	■	62
5	Schwenkflansch SUA für Ø 32 ... 100	für Abschlussdeckel	■	–	■	–	■	57
6	Lagerbock LN	–	■	–	■	–	■	62
7	Lagerbock LNG/CRLNG	–	■	–	■	–	■	62
8	Lagerbock LSN	mit sphärischer Lagerung	■	–	■	–	■	62
9	Schwenkflansch SNCL	–	■	–	■	–	■	62
10	Montagebausatz DPVU	zum Verbinden zweier Zylinder mit gleichem Kolben-Ø zu einem Mehr- stellungszylinder	■	–	■	–	■	61
11	Gelenkkopf SGS/CRSGS	mit sphärischer Lagerung	■	■	–	–	■	63
12	Lagerbock quer LQG	–	■	■	–	–	■	63
13	Gabelkopf SGA	mit Außengewinde	■	■	–	–	■	63
14	Lagerbock LBG	–	■	■	–	–	■	62
15	Gabelkopf SG/CRSG	lässt eine Schwenkbewegung des Zylinders in einer Ebene zu	■	■	■	■	■	63
16	Flexo-Kupplung FK	für den Ausgleich von Radial- und Winkelabweichungen	■	■	–	–	■	63
17	Kupplungsstück KSG	für den Ausgleich von Radialabwei- chungen	■	■	–	–	■	63
18	Kupplungsstück KSZ	für Zylinder mit verdrehgesicherter Kolbenstange zum Ausgleich von Ra- dialabweichungen	–	–	■	■	–	63
19	Adapter AD	für Vakuumsauger	–	■ S20	–	■ S20	–	63
20	Nutabdeckung ABP-5-S	zum Schutz der Sensorkabel und der Sensornuten vor Verschmut- zung	■	■	■	■	■	65
21	Näherungsschalter SME/SMT-8	integrierbar im Zylinder-Profilrohr	■	■	■	■	■	65
22	Drossel-Rückschlagventil GRLA/GRLZ	zur Geschwindigkeitsregulierung	■	■	■	■	■	64
23	Steckverschraubung QS	zum Anschluss von außertolerier- ten Druckluftschläuchen	■	■	■	■	■	quick star

1) nur in Verbindung mit Abschlussdeckel

Kompaktzylinder ADVU/AEVU

Peripherieübersicht

Kolben-Ø 125 mm



Kompaktzylinder ADVU/AEVU

Peripherieübersicht

FESTO

Befestigungselemente und Zubehör					
	Kurzbeschreibung	ADVU		→ Seite/Internet	
			S2		
1	Fußbefestigung HNC	für Lager- und Abschlussdeckel	■	■	55
2	Flanschbefestigung FNC	für Lager- oder Abschlussdeckel	■	■	56
3	Schwenkflansch SNC	für Abschlussdeckel	■	–	58
4	Schwenkflansch SNCB	für Abschlussdeckel	■	–	58
5	Lagerbock LSNSG	anschweißbar, mit sphärischer Lagerung	■	–	62
6	Lagerbock LSN	mit sphärischer Lagerung	■	–	62
7	Lagerbock LN	–	■	–	62
8	Schwenkflansch SNCS	mit sphärischer Lagerung für Abschlussdeckel	■	–	59
9	Lagerbock LBG	–	■	■	62
10	Schwenkflansch SNCL	für Abschlussdeckel	■	–	59
11	Schwenkzapfen ZNCF	für Lager- oder Abschlussdeckel	■	■	60
12	Lagerstück LNZG/CRLNZG	–	■	■	62
13	Schwenkzapfen-Bausatz ZNCM	zur beliebigen Befestigung auf dem Zylinder-Profilrohr	■	■	60
14	Montagebausatz DPNC	zum Verbinden zweier Zylinder mit gleichem Kolben-Ø zu einem Mehrstellungszyylinder	■	■	61
15	Gelenkkopf SGS/CRSGS	mit sphärischer Lagerung	■	■	63
16	Lagerbock quer LQG	–	■	■	63
17	Gabelkopf SGA	mit Außengewinde	■	■	63
18	Gabelkopf SG/CRSG	läßt eine Schwenkbewegung des Zylinders in einer Ebene zu	■	■	63
19	Flexo-Kupplung FK	für den Ausgleich von Radial- und Winkelabweichungen	■	■	63
20	Kupplungsstück KSG	für den Ausgleich von Radialabweichungen	■	■	63
21	Nutabdeckung ABP-5-S	zum Schutz der Sensorkabel und der Sensornuten vor Verschmutzung	■	■	65
22	Näherungsschalter SME/SMT-8	integrierbar im Zylinder-Profilrohr	■	■	65
23	Drossel-Rückschlagventil GRLA/GRLZ	zur Geschwindigkeitsregulierung	■	■	64
24	Steckverschraubung QS	zum Anschluss von außentolerierten Druckluftschläuchen	■	■	quick star

Kompaktzylinder ADVU/AEVU

Typenschlüssel

FESTO

ADVULQ – 50 – 80 – A – P – A – S6

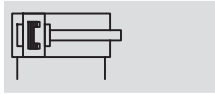
Typ	
Doppeltwirkend	
ADVU	Grundtyp
ADVULQ	quadratische Kolbenstange
Einfachwirkend	
AEVU	Grundtyp
AEVUZ	Grundtyp, ziehend
AEVULQ	quadratische Kolbenstange
AEVULQZ	quadratische Kolbenstange, ziehend
Kolben-Ø [mm]	
Hub [mm]	
Kolbenstangengewinde	
	Innengewinde
A	Außengewinde
Dämpfung	
P	elastische Dämpfungsringe/-platten beidseitig
Positionserkennung	
A	für Näherungsschalter
Variante	
S1	verstärkte Kolbenstange
S2	durchgehende Kolbenstange
S6	warmfest bis 120 °C
S20	durchgehende hohle Kolbenstange
S26	durchgehende Kolbenstange, warmfest bis 120 °C
S206	durchgehende hohle Kolbenstange, warmfest bis 120 °C
R3	erhöhter Korrosionsschutz

Kompaktzylinder ADVU

Datenblatt Doppeltwirkend – Grundtyp

FESTO

Funktion



- Durchmesser
12 ... 125 mm

- Hublänge
1 ... 400 mm

- www.festo.com

Verschleißteilsätze
→ 21

- Reparaturservice
Kolben-Ø 100, 125 mm

Varianten



S2



S6



S26



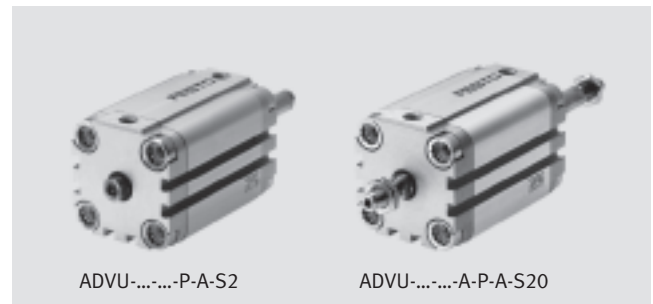
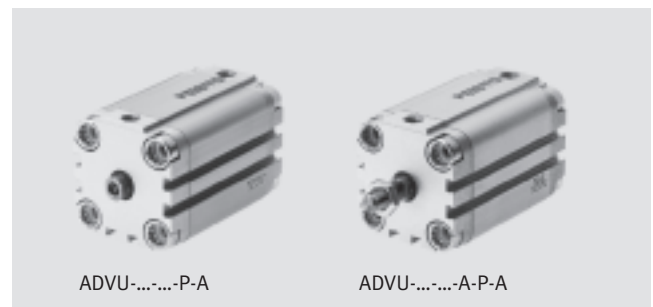
S20



S206



R3



Allgemeine Technische Daten												
Kolben-Ø	12	16	20	25	32	40	50	63	80	100	125	
Pneumatischer Anschluss	M5	M5	M5	M5	G $\frac{1}{8}$	G $\frac{1}{8}$	G $\frac{1}{8}$	G $\frac{1}{8}$	G $\frac{1}{8}$	G $\frac{1}{4}$	G $\frac{1}{4}$	
Kolbenstangenende	Innengewinde	M3	M4	M5	M5	M6	M6	M8	M8	M10	M12	M16
	Außengewinde	M6	M8	M10x1,25				M12x1,25		M16x1,5	M20x1,5	M27x2
Betriebsmedium	gefilterte Druckluft, geölt oder ungeölt											
Konstruktiver Aufbau	Kolben											
	Kolbenstange											
Dämpfung	elastische Dämpfungsringe/-platten beidseitig											
Positionserkennung	für Näherungsschalter											
Befestigungsart	mit Durchgangsbohrung											-
	mit Innengewinde											
	mit Zubehör											
Einbaulage	beliebig											

- Hinweis: Dieses Produkt entspricht ISO 1179-1 und ISO 228-1.

Betriebsdruck [bar]												
Kolben-Ø	12	16	20	25	32	40	50	63	80	100	125	
Einseitige Kolbenstange	1,2 ... 10		1,0 ... 10		0,8 ... 10			0,6 ... 10		0,5 ... 10		
Durchgehende Kolbenstange S2/S20	1,5 ... 10	1,3 ... 10	1,2 ... 10		1,0 ... 10			0,8 ... 10		0,5 ... 10		

Umweltbedingungen			
Kompaktzylinder	Grundtyp	S6	R3
Umgebungstemperatur ¹⁾ [°C]	-20 ... +80	0 ... +120	
Korrosionsbeständigkeit KBK ²⁾	2	3	
ATEX	ausgewählte Typen → www.festo.com		

1) Einsatzbereich der Näherungsschalter beachten

2) Korrosionsbeständigkeitsklasse 2 nach Festo Norm 940 070

Bauteile mit mäßiger Korrosionsbeanspruchung. Außenliegende sichtbare Teile mit vorrangig dekorativer Anforderung an die Oberfläche, die im direkten Kontakt zur umgebenden industriellen Atmosphäre bzw. Medien, wie Kühl- und Schmierstoffe stehen.

Korrosionsbeständigkeitsklasse 3 nach Festo Norm 940 070

Bauteile mit starker Korrosionsbeanspruchung. Außenliegende sichtbare Teile im direkten Kontakt zur umgebenden industriellen Atmosphäre bzw. Medien, wie Lösungsmittel und Reiniger, mit vorrangig funktioneller Anforderung an die Oberfläche

Kompaktzylinder ADVU

Datenblatt Doppeltwirkend – Grundtyp



Kräfte [N] und Aufprallenergie [J]											
Kolben-Ø	12	16	20	25	32	40	50	63	80	100	125
Theoretische Kraft bei 6 bar, Vorlauf	68	121	188	295	483	754	1 178	1 870	3 016	4 712	7 363
S2/S20	51	90	141	247	415	686	1 057	1 750	2 827	4 418	6 881
Theoretische Kraft bei 6 bar, Rücklauf	51	90	141	247	415	686	1 057	1 750	2 827	4 418	6 881
S2/S20	51	90	141	247	415	686	1 057	1 750	2 827	4 418	6 881
Max. Aufprallenergie in den Endlagen	0,07	0,10	0,14	0,30	0,40	0,52	0,64	0,70	0,75	1,00	3,3
S20	0,01	0,01	0,01	0,01	0,04	0,05	0,06	0,07	0,08	0,10	0,40

Zulässige Aufprallgeschwindigkeit:
$$v_{zul.} = \sqrt{\frac{2 \times E_{zul.}}{m_{Eigen} + m_{Last}}}$$

Maximal zulässige Masse:
$$m_{Last} = \frac{2 \times E_{zul.}}{v^2} - m_{Eigen}$$

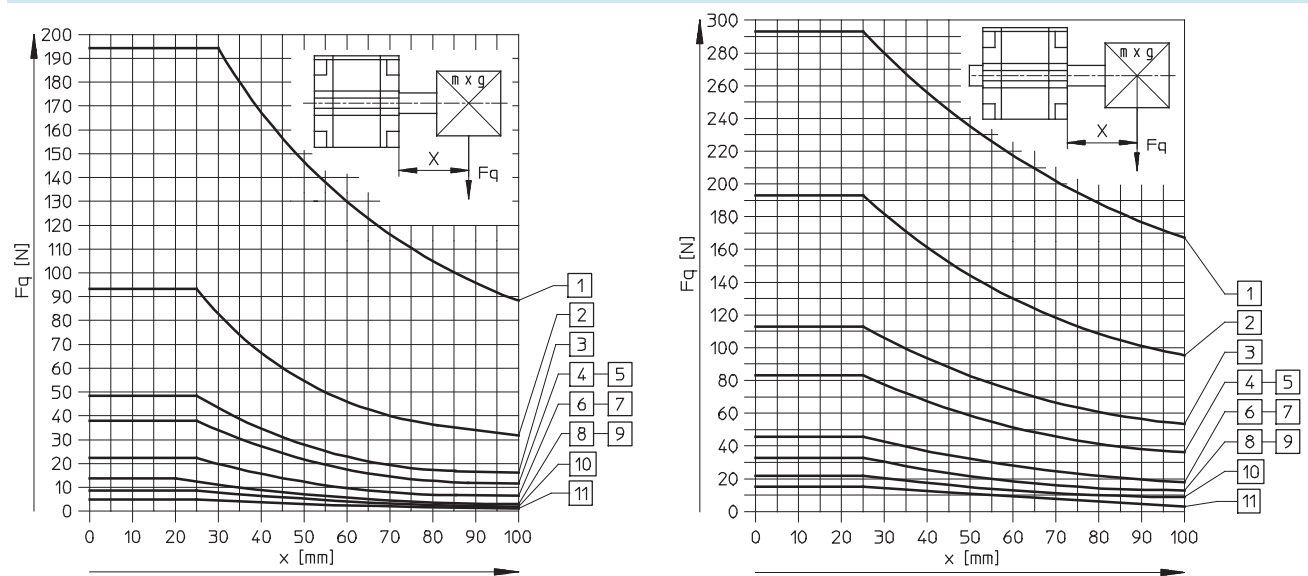
$v_{zul.}$ zul. Aufprallgeschwindigkeit
 $E_{zul.}$ max. Aufprallenergie
 m_{Eigen} bewegte Masse (Antrieb)
 m_{Last} bewegte Nutzlast

- - Hinweis

Diese Angaben stellen die erreichbaren Maximalwerte dar. Dabei ist die maximal zulässige Aufprallenergie zu beachten.

- - Hinweis
 Auslegungssoftware
 ProPneu
 → www.festo.com

Max. Querkraft F_q in Abhängigkeit von der Auskragung x



- | | | |
|------------|-----------|------------|
| 1 Ø 125 mm | 5 Ø 50 mm | 9 Ø 20 mm |
| 2 Ø 100 mm | 6 Ø 40 mm | 10 Ø 16 mm |
| 3 Ø 80 mm | 7 Ø 32 mm | 11 Ø 12 mm |
| 4 Ø 63 mm | 8 Ø 25 mm | |

Kompaktzylinder ADVU

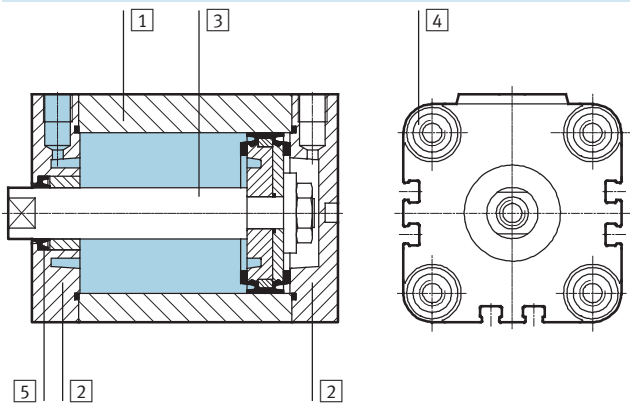
Datenblatt Doppeltwirkend – Grundtyp

FESTO

Gewichte [g]											
Kolben-Ø	12	16	20	25	32	40	50	63	80	100	125
Produktgewicht bei 0 mm Hub	87	89	149	180	300	433	560	1 059	1 772	2 797	3 426
Gewichtszuschlag pro 10 mm Hub	15	15	23	28	40	59	72	107	168	177	168
Bewegte Masse bei 0 mm Hub	8	12	20	26	49	63	112	134	307	614	1 317
Massenzuschlag pro 10 mm Hub	2	4	6	6	9	9	16	16	25	38	63

Werkstoffe

Funktionsschnitt



Kompaktzylinder	Grundtyp	S6	R3
1 Zylinderrohr	Alu-Knetlegierung	Alu-Knetlegierung	Alu-Knetlegierung
2 Deckel	Alu-Knetlegierung	Alu-Knetlegierung	Alu-Knetlegierung
3 Kolbenstange	Ø 12 ... 32	hochlegierter Stahl rostfrei	hochlegierter Stahl rostfrei
	Ø 40 ... 125	hochlegierter Stahl	hochlegierter Stahl rostfrei
4 Bundschrauben	Ø 12 ... 16	hochlegierter Stahl rostfrei	hochlegierter Stahl rostfrei
	Ø 20 ... 125	Vergütungsstahl	hochlegierter Stahl rostfrei
5 Dynamische Dichtungen	Polyurethan	Fluorkautschuk	Polyurethan

Kompaktzylinder ADVU

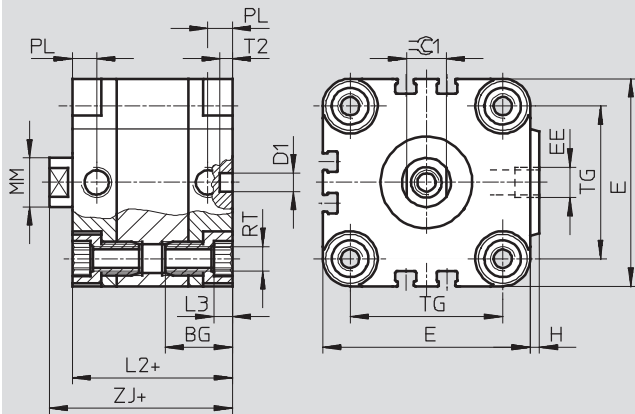
Datenblatt Doppeltwirkend – Grundtyp



Abmessungen – Grundzylinder

Download CAD-Daten → www.festo.com

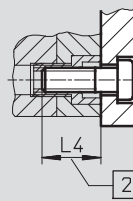
Kolben-Ø 12 ... 100 mm



- Hinweis

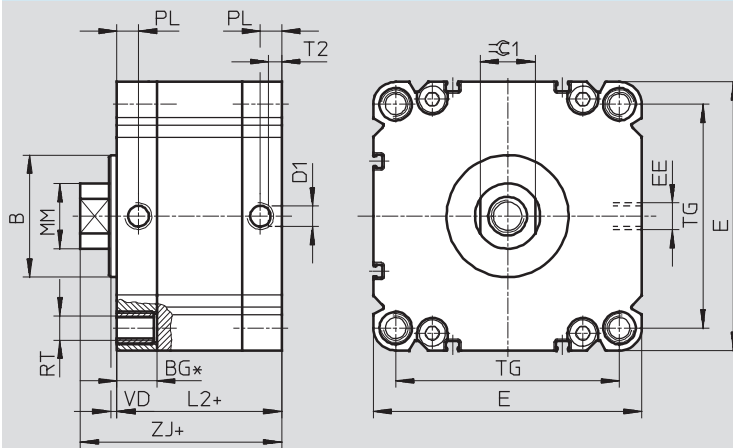
Zur Befestigung von oben bei Kolben-Ø 12 und 16 mm nur 2 Schrauben diagonal oder nicht magnetische Schrauben verwenden.

+ = zuzüglich Hublänge



2 Mindestschraubtiefe

Kolben-Ø 125 mm



* Mindestschraubtiefe 18 mm.

Kann nicht mit Zylinderschraube durchgeschraubt werden.

+ = zuzüglich Hublänge

Ø	B	BG	D1	E	EE	H	L2	L3	L4	MM	PL	RT	T2	TG	VD	ZJ	~C1
[mm]	d11		Ø H9							Ø			-0,2				h13
12	-	18,5	6	29	M5	1	38	3	16	6	8	M4	4	18	-	42,5	5
16	-	18,5	6	29	M5	1	38	3	16	8	8	M4	4	18	-	42,5	7
20	-	18,5	6	36	M5	1,5	38	4	18	10	8	M5	4	22	-	42,5	9
25	-	18,5	6	40	M5	1,5	39,5	4	18	10	8	M5	4	26	-	45	9
32	-	21,5	6	50	G1/8	2	44,5	5	20	12	8	M6	4	32	-	50,5	10
40	-	21,5	6	60	G1/8	2,5	45,5	5	20	12	8	M6	4	42	-	52	10
50	-	22	6	68	G1/8	3	45,5	6	20	16	8	M8	4	50	-	53	13
63	-	24,5	8	87	G1/8	4	50	8	25	16	8	M10	4	62	-	57,5	13
80	-	27,5	8	107	G1/8	4	56	8	25	20	8,5	M10	4	82	-	64	17
100	-	32,5	8	128	G1/4	5	66,5	8	25	25	10,5	M10	4	103	-	76,5	22
125	60	19,5	10	132	G1/4	-	81	-	18	32	10,5	M12	6	110	4	99	27

- Hinweis: Dieses Produkt entspricht ISO 1179-1 und ISO 228-1.

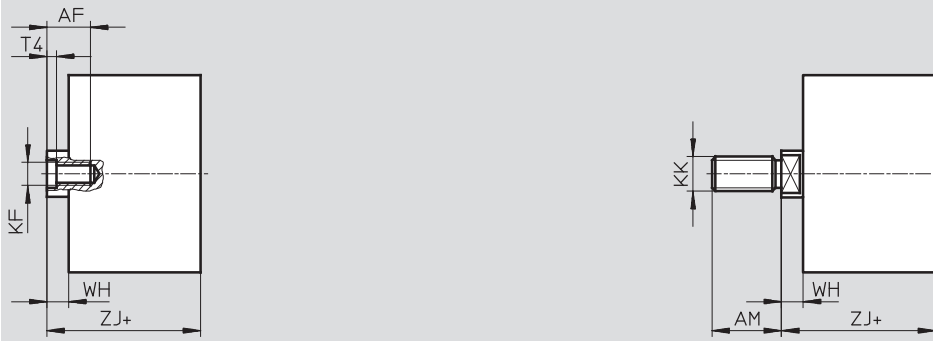
Kompaktzylinder ADVU

Datenblatt Doppeltwirkend – Grundtyp

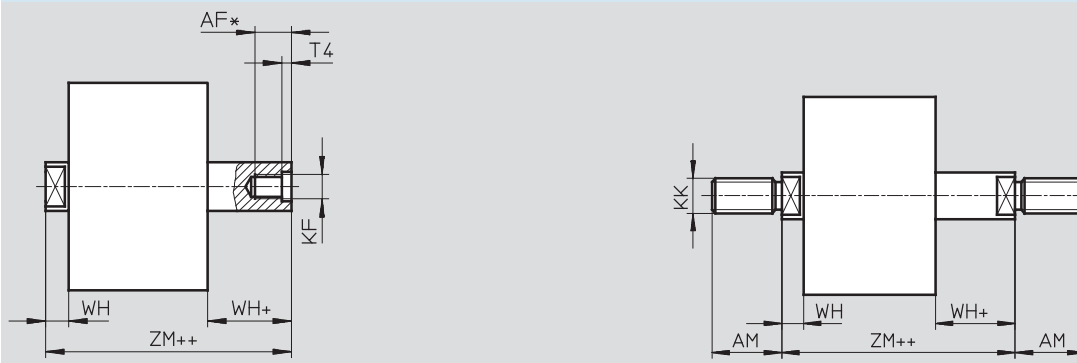
Abmessungen – Varianten

Download CAD-Daten → www.festo.com

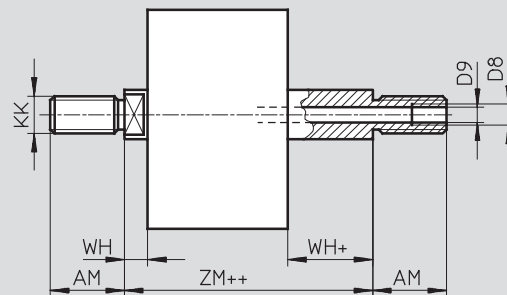
Grundtyp



S2 – Durchgehende Kolbenstange



S20 – Durchgehende hohle Kolbenstange



+ = zuzüglich Hublänge
++ = zuzüglich 2x Hublänge


∅ [mm]	AF	AM	D8	D9 ∅	KF	KK	T4	WH	ZJ	ZM
12	8	16	–	2,3	M3	M6	1,5	4,5	42,5	47
16	10	20	–	3,2	M4	M8	1,5	4,5	42,5	47
20 ²⁾	12	22	–	3,8	M5	M10x1,25	2	4,5	42,5	47
25 ²⁾	12	22	–	3,8	M5	M10x1,25	2	5,5	45	50,5
32 ²⁾	14	22	–	4,5	M6	M10x1,25	2,6	6	50,5	56,5
40 ²⁾	14	22	–	4,5	M6	M10x1,25	2,6	6,5	52	58,5
50 ²⁾	16	24	–	6	M8	M12x1,25	3,3	7,5	53	60,5
63 ²⁾	16	24	–	6	M8	M12x1,25	3,3	7,5	57,5	65
80 ²⁾	20 ¹⁾	32	G ¹ / ₈	8	M10	M16x1,5	4,7	8	64	72
100 ²⁾	24 ¹⁾	40	G ¹ / ₄	11,7	M12	M20x1,5	6,1	10	76,5	86,5
125 ²⁾	25 ¹⁾	54	–	–	M16	M27x2	7	18	99	117

1) Mit Hub < 5 mm verringert sich die max. Einschraubtiefe um 5 mm
2) Mutter für Kolbenstangengewinde im Lieferumfang enthalten

Kompaktzylinder ADVU

Datenblatt Doppeltwirkend – Grundtyp


FESTO

Bestellangaben – Grundtyp					
Typ	Kolben-Ø [mm]	Hub [mm]	Kolbenstange mit Innengewinde		Kolbenstange mit Außengewinde
			Teile-Nr.	Typ	Teile-Nr. Typ
	12	5	156 500	ADVU-12-5-P-A	156 586 ADVU-12-5-A-P-A
		10	156 501	ADVU-12-10-P-A	156 587 ADVU-12-10-A-P-A
		15	156 502	ADVU-12-15-P-A	156 588 ADVU-12-15-A-P-A
		20	156 503	ADVU-12-20-P-A	156 589 ADVU-12-20-A-P-A
		25	156 504	ADVU-12-25-P-A	156 590 ADVU-12-25-A-P-A
		30	156 505	ADVU-12-30-P-A	156 591 ADVU-12-30-A-P-A
		40	156 506	ADVU-12-40-P-A	156 592 ADVU-12-40-A-P-A
		16	5	156 507	ADVU-16-5-P-A
	10		156 508	ADVU-16-10-P-A	156 594 ADVU-16-10-A-P-A
	15		156 509	ADVU-16-15-P-A	156 595 ADVU-16-15-A-P-A
	20		156 510	ADVU-16-20-P-A	156 596 ADVU-16-20-A-P-A
	25		156 511	ADVU-16-25-P-A	156 597 ADVU-16-25-A-P-A
	30		156 512	ADVU-16-30-P-A	156 598 ADVU-16-30-A-P-A
	40		156 513	ADVU-16-40-P-A	156 599 ADVU-16-40-A-P-A
	20		5	156 514	ADVU-20-5-P-A
		10	156 515	ADVU-20-10-P-A	156 601 ADVU-20-10-A-P-A
		15	156 516	ADVU-20-15-P-A	156 602 ADVU-20-15-A-P-A
		20	156 517	ADVU-20-20-P-A	156 603 ADVU-20-20-A-P-A
		25	156 518	ADVU-20-25-P-A	156 604 ADVU-20-25-A-P-A
		30	156 519	ADVU-20-30-P-A	156 605 ADVU-20-30-A-P-A
		40	156 520	ADVU-20-40-P-A	156 606 ADVU-20-40-A-P-A
		50	156 521	ADVU-20-50-P-A	156 607 ADVU-20-50-A-P-A
		25	5	156 522	ADVU-25-5-P-A
	10		156 523	ADVU-25-10-P-A	156 609 ADVU-25-10-A-P-A
	15		156 524	ADVU-25-15-P-A	156 610 ADVU-25-15-A-P-A
	20		156 525	ADVU-25-20-P-A	156 611 ADVU-25-20-A-P-A
	25		156 526	ADVU-25-25-P-A	156 612 ADVU-25-25-A-P-A
	30		156 527	ADVU-25-30-P-A	156 613 ADVU-25-30-A-P-A
40	156 528		ADVU-25-40-P-A	156 614 ADVU-25-40-A-P-A	
50	156 529		ADVU-25-50-P-A	156 615 ADVU-25-50-A-P-A	
32	5		156 530	ADVU-32-5-P-A	156 616 ADVU-32-5-A-P-A
	10	156 531	ADVU-32-10-P-A	156 617 ADVU-32-10-A-P-A	
	15	156 532	ADVU-32-15-P-A	156 618 ADVU-32-15-A-P-A	
	20	156 533	ADVU-32-20-P-A	156 619 ADVU-32-20-A-P-A	
	25	156 534	ADVU-32-25-P-A	156 620 ADVU-32-25-A-P-A	
	30	156 535	ADVU-32-30-P-A	156 621 ADVU-32-30-A-P-A	
	40	156 536	ADVU-32-40-P-A	156 622 ADVU-32-40-A-P-A	
	50	156 537	ADVU-32-50-P-A	156 623 ADVU-32-50-A-P-A	
	60	156 538	ADVU-32-60-P-A	156 624 ADVU-32-60-A-P-A	
	80	156 539	ADVU-32-80-P-A	156 625 ADVU-32-80-A-P-A	

Kompaktzylinder ADVU

Datenblatt Doppeltwirkend – Grundtyp


FESTO

Bestellangaben – Grundtyp						
Typ	Kolben-Ø [mm]	Hub [mm]	Kolbenstange mit Innengewinde		Kolbenstange mit Außengewinde	
			Teile-Nr.	Typ	Teile-Nr.	Typ
	40	5	156 540	ADVU-40-5-P-A	156 626	ADVU-40-5-A-P-A
		10	156 541	ADVU-40-10-P-A	156 627	ADVU-40-10-A-P-A
		15	156 542	ADVU-40-15-P-A	156 628	ADVU-40-15-A-P-A
		20	156 543	ADVU-40-20-P-A	156 629	ADVU-40-20-A-P-A
		25	156 544	ADVU-40-25-P-A	156 630	ADVU-40-25-A-P-A
		30	156 545	ADVU-40-30-P-A	156 631	ADVU-40-30-A-P-A
		40	156 546	ADVU-40-40-P-A	156 632	ADVU-40-40-A-P-A
		50	156 547	ADVU-40-50-P-A	156 633	ADVU-40-50-A-P-A
		60	156 548	ADVU-40-60-P-A	156 634	ADVU-40-60-A-P-A
	80	156 549	ADVU-40-80-P-A	156 635	ADVU-40-80-A-P-A	
	50	10	156 550	ADVU-50-10-P-A	156 636	ADVU-50-10-A-P-A
			156 551	ADVU-50-15-P-A	156 637	ADVU-50-15-A-P-A
			156 552	ADVU-50-20-P-A	156 638	ADVU-50-20-A-P-A
			156 553	ADVU-50-25-P-A	156 639	ADVU-50-25-A-P-A
			156 554	ADVU-50-30-P-A	156 640	ADVU-50-30-A-P-A
			156 555	ADVU-50-40-P-A	156 641	ADVU-50-40-A-P-A
			156 556	ADVU-50-50-P-A	156 642	ADVU-50-50-A-P-A
			156 557	ADVU-50-60-P-A	156 643	ADVU-50-60-A-P-A
			156 558	ADVU-50-80-P-A	156 644	ADVU-50-80-A-P-A
	63	10	156 559	ADVU-63-10-P-A	156 645	ADVU-63-10-A-P-A
			156 560	ADVU-63-15-P-A	156 646	ADVU-63-15-A-P-A
			156 561	ADVU-63-20-P-A	156 647	ADVU-63-20-A-P-A
			156 562	ADVU-63-25-P-A	156 648	ADVU-63-25-A-P-A
			156 563	ADVU-63-30-P-A	156 649	ADVU-63-30-A-P-A
			156 564	ADVU-63-40-P-A	156 650	ADVU-63-40-A-P-A
			156 565	ADVU-63-50-P-A	156 651	ADVU-63-50-A-P-A
			156 566	ADVU-63-60-P-A	156 652	ADVU-63-60-A-P-A
			156 567	ADVU-63-80-P-A	156 653	ADVU-63-80-A-P-A
	80	10	156 568	ADVU-80-10-P-A	156 654	ADVU-80-10-A-P-A
			156 569	ADVU-80-15-P-A	156 655	ADVU-80-15-A-P-A
			156 570	ADVU-80-20-P-A	156 656	ADVU-80-20-A-P-A
			156 571	ADVU-80-25-P-A	156 657	ADVU-80-25-A-P-A
			156 572	ADVU-80-30-P-A	156 658	ADVU-80-30-A-P-A
			156 573	ADVU-80-40-P-A	156 659	ADVU-80-40-A-P-A
			156 574	ADVU-80-50-P-A	156 660	ADVU-80-50-A-P-A
			156 575	ADVU-80-60-P-A	156 661	ADVU-80-60-A-P-A
156 576			ADVU-80-80-P-A	156 662	ADVU-80-80-A-P-A	
100	10	156 577	ADVU-100-10-P-A	156 663	ADVU-100-10-A-P-A	
		156 578	ADVU-100-15-P-A	156 664	ADVU-100-15-A-P-A	
		156 579	ADVU-100-20-P-A	156 665	ADVU-100-20-A-P-A	
		156 580	ADVU-100-25-P-A	156 666	ADVU-100-25-A-P-A	
		156 581	ADVU-100-30-P-A	156 667	ADVU-100-30-A-P-A	
		156 582	ADVU-100-40-P-A	156 668	ADVU-100-40-A-P-A	
		156 583	ADVU-100-50-P-A	156 669	ADVU-100-50-A-P-A	
		156 584	ADVU-100-60-P-A	156 670	ADVU-100-60-A-P-A	
		156 585	ADVU-100-80-P-A	156 671	ADVU-100-80-A-P-A	

Kompaktzylinder ADVU

Datenblatt Doppeltwirkend – Grundtyp





FESTO

Bestellangaben – Grundtyp						
Typ	Kolben-Ø [mm]	Hub [mm]	Kolbenstange mit Innengewinde		Kolbenstange mit Außengewinde	
			Teile-Nr.	Typ	Teile-Nr.	Typ
	125	10	175 750	ADVU-125-10-P-A	175 762	ADVU-125-10-A-P-A
		15	175 751	ADVU-125-15-P-A	175 763	ADVU-125-15-A-P-A
		20	175 752	ADVU-125-20-P-A	175 764	ADVU-125-20-A-P-A
		25	175 753	ADVU-125-25-P-A	175 765	ADVU-125-25-A-P-A
		30	175 754	ADVU-125-30-P-A	175 766	ADVU-125-30-A-P-A
		40	175 755	ADVU-125-40-P-A	175 767	ADVU-125-40-A-P-A
		50	175 756	ADVU-125-50-P-A	175 768	ADVU-125-50-A-P-A
		60	175 757	ADVU-125-60-P-A	175 769	ADVU-125-60-A-P-A
		80	175 758	ADVU-125-80-P-A	175 770	ADVU-125-80-A-P-A

Kompaktzylinder ADVU

Datenblatt Doppeltwirkend – Grundtyp




FESTO

Bestellangaben – Varianten					
Typ	Kolben-Ø [mm]	Hub [mm]	Kolbenstange mit Innengewinde		Kolbenstange mit Außengewinde
			Teile-Nr.	Typ	Teile-Nr.
Variabler Hub					
	12	1 ... 200	156 000	ADVU-12-...-P-A	156 040 ADVU-12-...-A-P-A
	16	1 ... 200	156 001	ADVU-16-...-P-A	156 041 ADVU-16-...-A-P-A
	20	1 ... 200	156 002	ADVU-20-...-P-A	156 042 ADVU-20-...-A-P-A
	25	1 ... 200	156 003	ADVU-25-...-P-A	156 043 ADVU-25-...-A-P-A
	32	1 ... 300	156 004	ADVU-32-...-P-A	156 044 ADVU-32-...-A-P-A
	40	1 ... 300	156 005	ADVU-40-...-P-A	156 045 ADVU-40-...-A-P-A
	50	1 ... 300	156 006	ADVU-50-...-P-A	156 046 ADVU-50-...-A-P-A
	63	1 ... 300	156 007	ADVU-63-...-P-A	156 047 ADVU-63-...-A-P-A
	80	1 ... 400	156 008	ADVU-80-...-P-A	156 048 ADVU-80-...-A-P-A
	100	1 ... 400	156 009	ADVU-100-...-P-A	156 049 ADVU-100-...-A-P-A
	125	1 ... 400	175 759	ADVU-125-...-P-A	175 771 ADVU-125-...-A-P-A
S2 – Durchgehende Kolbenstange					
	12	1 ... 200	156 010	ADVU-12-...-P-A-S2	156 050 ADVU-12-...-A-P-A-S2
	16	1 ... 200	156 011	ADVU-16-...-P-A-S2	156 051 ADVU-16-...-A-P-A-S2
	20	1 ... 200	156 012	ADVU-20-...-P-A-S2	156 052 ADVU-20-...-A-P-A-S2
	25	1 ... 200	156 013	ADVU-25-...-P-A-S2	156 053 ADVU-25-...-A-P-A-S2
	32	1 ... 300	156 014	ADVU-32-...-P-A-S2	156 054 ADVU-32-...-A-P-A-S2
	40	1 ... 300	156 015	ADVU-40-...-P-A-S2	156 055 ADVU-40-...-A-P-A-S2
	50	1 ... 300	156 016	ADVU-50-...-P-A-S2	156 056 ADVU-50-...-A-P-A-S2
	63	1 ... 300	156 017	ADVU-63-...-P-A-S2	156 057 ADVU-63-...-A-P-A-S2
	80	1 ... 400	156 018	ADVU-80-...-P-A-S2	156 058 ADVU-80-...-A-P-A-S2
	100	1 ... 400	156 019	ADVU-100-...-P-A-S2	156 059 ADVU-100-...-A-P-A-S2
	125	1 ... 400	175 760	ADVU-125-...-P-A-S2	175 772 ADVU-125-...-A-P-A-S2
S6 – Warmfest bis 120 °C					
	12	1 ... 200	156 030	ADVU-12-...-P-A-S6	156 090 ADVU-12-...-A-P-A-S6
	16	1 ... 200	156 031	ADVU-16-...-P-A-S6	156 091 ADVU-16-...-A-P-A-S6
	20	1 ... 200	156 032	ADVU-20-...-P-A-S6	156 092 ADVU-20-...-A-P-A-S6
	25	1 ... 200	156 033	ADVU-25-...-P-A-S6	156 093 ADVU-25-...-A-P-A-S6
	32	1 ... 300	156 034	ADVU-32-...-P-A-S6	156 094 ADVU-32-...-A-P-A-S6
	40	1 ... 300	156 035	ADVU-40-...-P-A-S6	156 095 ADVU-40-...-A-P-A-S6
	50	1 ... 300	156 036	ADVU-50-...-P-A-S6	156 096 ADVU-50-...-A-P-A-S6
	63	1 ... 300	156 037	ADVU-63-...-P-A-S6	156 097 ADVU-63-...-A-P-A-S6
	80	1 ... 400	156 038	ADVU-80-...-P-A-S6	156 098 ADVU-80-...-A-P-A-S6
	100	1 ... 400	156 039	ADVU-100-...-P-A-S6	156 099 ADVU-100-...-A-P-A-S6
	125	1 ... 400	175 761	ADVU-125-...-P-A-S6	175 773 ADVU-125-...-A-P-A-S6
S26 – Durchgehende Kolbenstange, warmfest bis 120 °C					
	12	1 ... 200	156 020	ADVU-12-...-P-A-S26	156 080 ADVU-12-...-A-P-A-S26
	16	1 ... 200	156 021	ADVU-16-...-P-A-S26	156 081 ADVU-16-...-A-P-A-S26
	20	1 ... 200	156 022	ADVU-20-...-P-A-S26	156 082 ADVU-20-...-A-P-A-S26
	25	1 ... 200	156 023	ADVU-25-...-P-A-S26	156 083 ADVU-25-...-A-P-A-S26
	32	1 ... 300	156 024	ADVU-32-...-P-A-S26	156 084 ADVU-32-...-A-P-A-S26
	40	1 ... 300	156 025	ADVU-40-...-P-A-S26	156 085 ADVU-40-...-A-P-A-S26
	50	1 ... 300	156 026	ADVU-50-...-P-A-S26	156 086 ADVU-50-...-A-P-A-S26
	63	1 ... 300	156 027	ADVU-63-...-P-A-S26	156 087 ADVU-63-...-A-P-A-S26
	100	1 ... 400	156 029	ADVU-100-...-P-A-S26	156 089 ADVU-100-...-A-P-A-S26

Kompaktzylinder ADVU

Datenblatt Doppeltwirkend – Grundtyp

FESTO

Bestellangaben – Varianten					
Typ	Kolben-Ø [mm]	Hub [mm]	Kolbenstange mit Innengewinde		Kolbenstange mit Außengewinde
			Teile-Nr.	Typ	Teile-Nr. Typ
S20 – Durchgehende hohle Kolbenstange					
	12	1 ... 200	-		156 060 ADVU-12-...-A-P-A-S20
	16	1 ... 200			156 061 ADVU-16-...-A-P-A-S20
	20	1 ... 200			156 062 ADVU-20-...-A-P-A-S20
	25	1 ... 200			156 063 ADVU-25-...-A-P-A-S20
	32	1 ... 300			156 064 ADVU-32-...-A-P-A-S20
	40	1 ... 300			156 065 ADVU-40-...-A-P-A-S20
	50	1 ... 300			156 066 ADVU-50-...-A-P-A-S20
	63	1 ... 300			156 067 ADVU-63-...-A-P-A-S20
	80	1 ... 400			156 068 ADVU-80-...-A-P-A-S20
	100	1 ... 400			156 069 ADVU-100-...-A-P-A-S20
S206 – Durchgehende hohle Kolbenstange, warmfest bis 120 °C					
	12	1 ... 200	-		156 070 ADVU-12-...-A-P-A-S206
	16	1 ... 200			156 071 ADVU-16-...-A-P-A-S206
	20	1 ... 200			156 072 ADVU-20-...-A-P-A-S206
	25	1 ... 200			156 073 ADVU-25-...-A-P-A-S206
	32	1 ... 300			156 074 ADVU-32-...-A-P-A-S206
	40	1 ... 300			156 075 ADVU-40-...-A-P-A-S206
	50	1 ... 300			156 076 ADVU-50-...-A-P-A-S206
	63	1 ... 300			156 077 ADVU-63-...-A-P-A-S206
	80	1 ... 400			156 078 ADVU-80-...-A-P-A-S206
	100	1 ... 400			156 079 ADVU-100-...-A-P-A-S206
R3 – Erhöhter Korrosionsschutz					
	12	1 ... 200	176 840 ADVU-12-...-P-A-R3	176 851 ADVU-12-...-A-P-A-R3	
	16	1 ... 200	176 841 ADVU-16-...-P-A-R3	176 852 ADVU-16-...-A-P-A-R3	
	20	1 ... 200	176 842 ADVU-20-...-P-A-R3	176 853 ADVU-20-...-A-P-A-R3	
	25	1 ... 200	176 843 ADVU-25-...-P-A-R3	176 854 ADVU-25-...-A-P-A-R3	
	32	1 ... 300	176 844 ADVU-32-...-P-A-R3	176 855 ADVU-32-...-A-P-A-R3	
	40	1 ... 300	176 845 ADVU-40-...-P-A-R3	176 856 ADVU-40-...-A-P-A-R3	
	50	1 ... 300	176 846 ADVU-50-...-P-A-R3	176 857 ADVU-50-...-A-P-A-R3	
	63	1 ... 300	176 847 ADVU-63-...-P-A-R3	176 858 ADVU-63-...-A-P-A-R3	
	80	1 ... 400	176 848 ADVU-80-...-P-A-R3	176 859 ADVU-80-...-A-P-A-R3	
	100	1 ... 400	176 849 ADVU-100-...-P-A-R3	176 860 ADVU-100-...-A-P-A-R3	
	125	1 ... 400	176 850 ADVU-125-...-P-A-R3	176 861 ADVU-125-...-A-P-A-R3	

Kompaktzylinder ADVU

Datenblatt Doppeltwirkend – Grundtyp

FESTO

Bestellangaben – Verschleißsteilsätze			
	Teile-Nr.	Typ	
Kolben-Ø	Grundtyp		S6 – Warmfest bis 120 °C
12	121 115	ADVU-12-...-(A)-P-A ¹⁾	383 559 ADVU-12-...-(A)-P-A-S6 ²⁾
16	121 116	ADVU-16-...-(A)-P-A ¹⁾	383 560 ADVU-16-...-(A)-P-A-S6 ²⁾
20	121 117	ADVU-20-...-(A)-P-A ¹⁾	383 561 ADVU-20-...-(A)-P-A-S6 ²⁾
25	121 118	ADVU-25-...-(A)-P-A ¹⁾	383 562 ADVU-25-...-(A)-P-A-S6 ²⁾
32	121 119	ADVU-32-...-(A)-P-A ¹⁾	383 563 ADVU-32-...-(A)-P-A-S6 ¹⁾
40	121 120	ADVU-40-...-(A)-P-A ¹⁾	383 564 ADVU-40-...-(A)-P-A-S6 ¹⁾
50	121 121	ADVU-50-...-(A)-P-A ¹⁾	383 565 ADVU-50-...-(A)-P-A-S6 ¹⁾
63	121 122	ADVU-63-...-(A)-P-A ¹⁾	383 566 ADVU-63-...-(A)-P-A-S6 ¹⁾
80	121 123	ADVU-80-...-(A)-P-A ¹⁾	383 567 ADVU-80-...-(A)-P-A-S6 ¹⁾
100	121 124	ADVU-100-...-(A)-P-A ¹⁾	383 568 ADVU-100-...-(A)-P-A-S6 ¹⁾
125	380 423	ADVU-125-...-(A)-P-A ¹⁾	383 569 ADVU-125-...-(A)-P-A-S6 ¹⁾

1) Montagefett im Lieferumfang enthalten

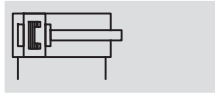
2) Kein Montagefett im Lieferumfang enthalten. Bei Bedarf bitte unter Teile-Nr. 329 555 (20 ml) separat bestellen

Kompaktzylinder ADVULQ

Datenblatt Doppeltwirkend – Verdrehgesichert mit quadratischer Kolbenstange



Funktion



- Ø - Durchmesser
12 ... 100 mm

- l - Hublänge
1 ... 400 mm

- www.festo.com

- Reparaturservice
Kolben-Ø 100 mm

Varianten



S2



S6



S26



S20



S206



ADVULQ-...-P-A



ADVULQ-...-P-A-S2

Allgemeine Technische Daten											
Kolben-Ø	12	16	20	25	32	40	50	63	80	100	
Pneumatischer Anschluss	M5	M5	M5	M5	G1/8	G1/8	G1/8	G1/8	G1/8	G1/4	
Kolbenstangenende	Innengewinde	M3	M4	M5	M5	M6	M6	M8	M8	M10	M12
	Außengewinde	M6	M8	M10x1,25			M12x1,25		M16x1,5	M20x1,5	
Betriebsmedium	gefilterte Druckluft, geölt oder ungeölt										
Konstruktiver Aufbau	Kolben										
	Kolbenstange										
Dämpfung	elastische Dämpfungsringe/-platten beidseitig										
Positionserkennung	für Näherungsschalter										
Befestigungsart	mit Durchgangsbohrung										
	mit Innengewinde										
	mit Zubehör										
Einbaulage	beliebig										

⚠ Hinweis: Dieses Produkt entspricht ISO 1179-1 und ISO 228-1.

Betriebsdruck [bar]										
Kolben-Ø	12	16	20	25	32	40	50	63	80	100
Einseitige Kolbenstange	1,3 ... 10		1,0 ... 10		0,8 ... 10			0,6 ... 10		
Durchgehende Kolbenstange S2/S20	1,5 ... 10	1,3 ... 10	1,2 ... 10		1,0 ... 10			0,8 ... 10		

Umweltbedingungen	
Kompaktzylinder	Grundtyp S6
Umgebungstemperatur ¹⁾ [°C]	-20 ... +80
Korrosionsbeständigkeit KBK ²⁾	2

1) Einsatzbereich der Näherungsschalter beachten

2) Korrosionsbeständigkeitsklasse 2 nach Festo Norm 940 070

Bauteile mit mäßiger Korrosionsbeanspruchung. Außenliegende sichtbare Teile mit vorrangig dekorativer Anforderung an die Oberfläche, die im direkten Kontakt zur umgebenden industriellen Atmosphäre bzw. Medien, wie Kühl- und Schmierstoffe stehen

Kompaktzylinder ADVULQ

Datenblatt Doppeltwirkend – Verdrehgesichert mit quadratischer Kolbenstange

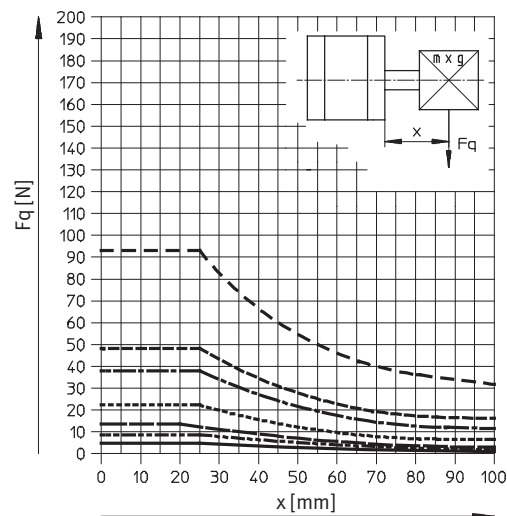
Kräfte [N] und Aufprallenergie [J]											
Kolben-Ø	12	16	20	25	32	40	50	63	80	100	
Theoretische Kraft bei 6 bar, Vorlauf		68	121	188	295	483	754	1 178	1 870	3 016	4 712
	S2/S20	51	90	141	247	415	686	1 057	1 750	2 827	4 418
Theoretische Kraft bei 6 bar, Rücklauf		51	90	141	247	415	686	1 057	1 750	2 827	4 418
	S2/S20	51	90	141	247	415	686	1 057	1 750	2 827	4 418
Max. Aufprallenergie in den Endlagen		0,07	0,10	0,14	0,30	0,40	0,52	0,64	0,70	0,75	1,00
	S20	0,01	0,01	0,01	0,01	0,04	0,05	0,06	0,07	0,08	0,10

Technische Daten quadratische Kolbenstange										
Kolben-Ø	12	16	20	25	32	40	50	63	80	100
Max. Drehmoment an der Kolbenstange ¹⁾ [Nm]	0,10	0,20	0,45	0,45	0,80	0,80	1,10	1,10	1,50	3,00
Max. Verdrehspiel der Kolbenstange [°]	±1,0	±0,9	±0,8	±0,8	±0,6	±0,6	±0,5	±0,5	±0,4	±0,4
Verwindung der Kolbenstange [°/50 mm]	0,40	0,30	0,25	0,25	0,20	0,20	0,15	0,15	0,15	0,09

1) Das max. Drehmoment darf auch bei der Montage von Befestigungselementen an der Kolbenstange nicht überschritten werden

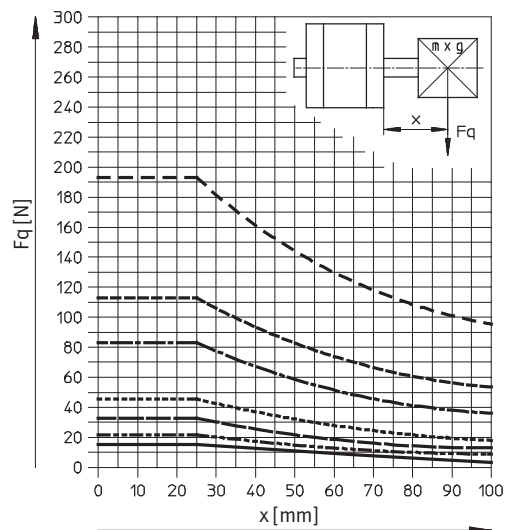
Max. Querkraft F_q in Abhängigkeit von der Auskrägung x

Einseitige Kolbenstange



- Ø 12
- - - - - Ø 16
- · — · — Ø 20/25
- · - · - · - Ø 32/40
- · — · — · — Ø 50/63
- - - - - Ø 80
- - - - - Ø 100

Durchgehende Kolbenstange



- Ø 12
- - - - - Ø 16
- · — · — Ø 20/25
- · - · - · - Ø 32/40
- · — · — · — Ø 50/63
- - - - - Ø 80
- - - - - Ø 100

Kompaktzylinder ADVULQ

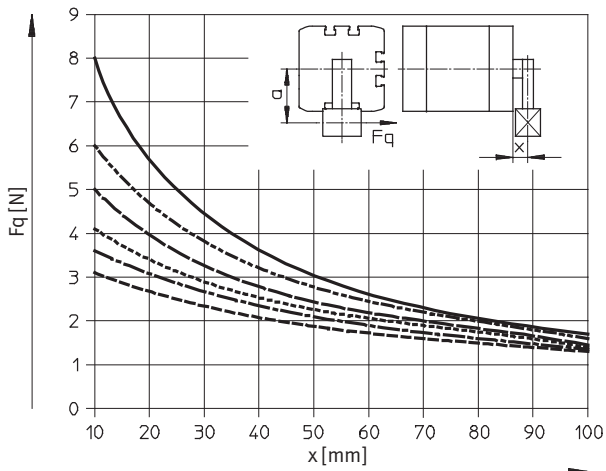
Datenblatt Doppeltwirkend – Verdrehgesichert mit quadratischer Kolbenstange



Max. Querkraft F_q in Abhängigkeit von der Auskragung x und dem Hebelarm a

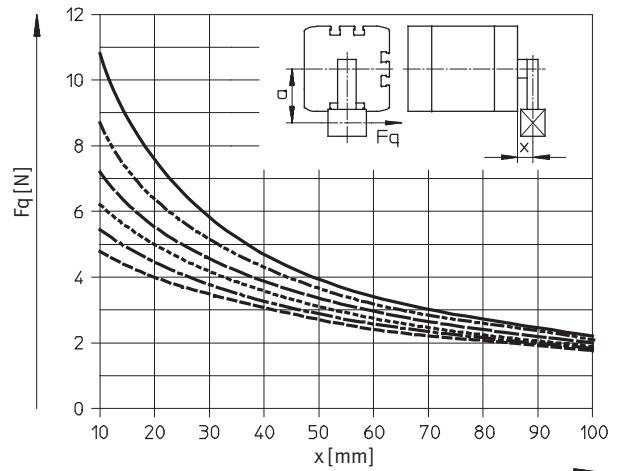
Q – Quadratische Kolbenstange

Ø 12



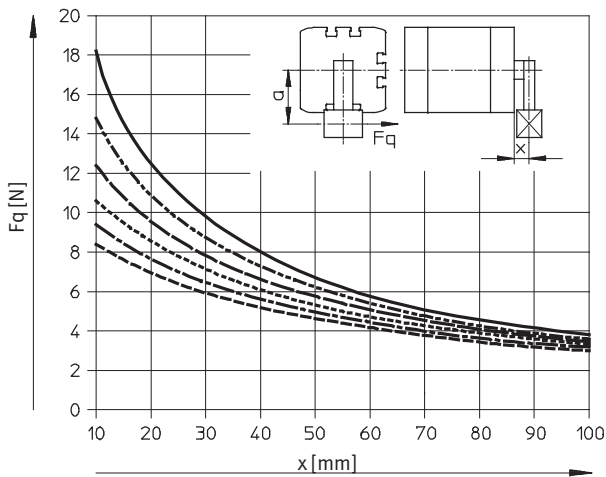
- a = 5 mm
- - - a = 10 mm
- · - a = 15 mm
- · · - a = 20 mm
- · · · - a = 25 mm
- · · · · - a = 30 mm

Ø 16



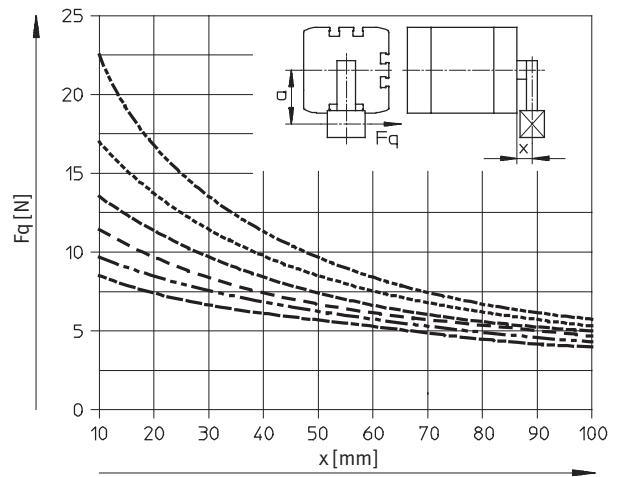
- a = 5 mm
- - - a = 10 mm
- · - a = 15 mm
- · · - a = 20 mm
- · · · - a = 25 mm
- · · · · - a = 30 mm

Ø 20/25



- a = 5 mm
- - - a = 10 mm
- · - a = 15 mm
- · · - a = 20 mm
- · · · - a = 25 mm
- · · · · - a = 30 mm

Ø 32/40



- - - a = 10 mm
- · · - a = 20 mm
- · · · - a = 30 mm
- · · · · - a = 40 mm
- · · · · · - a = 50 mm
- · · · · · · - a = 60 mm

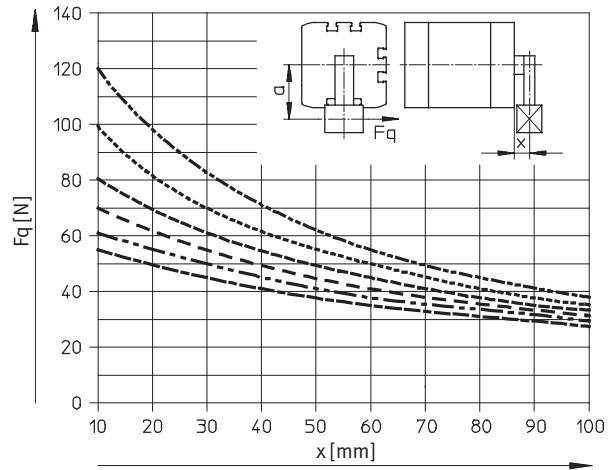
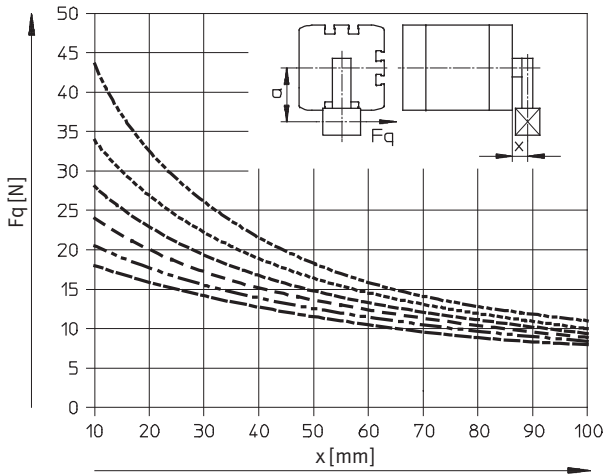
Kompaktzylinder ADVULQ

Datenblatt Doppeltwirkend – Verdrehgesichert mit quadratischer Kolbenstange

Max. Querkraft F_q in Abhängigkeit von der Auskragung x und dem Hebelarm a

Ø 50/63

Ø 80/100



- a = 10 mm
- a = 20 mm
- a = 30 mm
- a = 40 mm
- a = 50 mm
- a = 60 mm

- a = 10 mm
- a = 20 mm
- a = 30 mm
- a = 40 mm
- a = 50 mm
- a = 60 mm

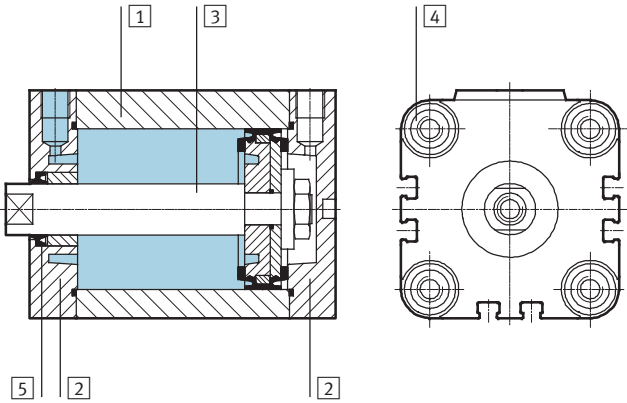
Gewichte [g]										
Kolben-Ø	12	16	20	25	32	40	50	63	80	100
Produktgewicht bei 0 mm Hub	87	89	149	180	300	433	560	1 059	1 772	2 797
Gewichtszuschlag pro 10 mm Hub	15	15	23	28	40	59	72	107	168	177
Bewegte Masse bei 0 mm Hub	8	12	20	26	49	63	112	134	307	614
Massenzuschlag pro 10 mm Hub	2	4	6	6	9	9	16	16	25	38

Kompaktzylinder ADVULQ

Datenblatt Doppeltwirkend – Verdrehgesichert mit quadratischer Kolbenstange

Werkstoffe

Funktionsschnitt



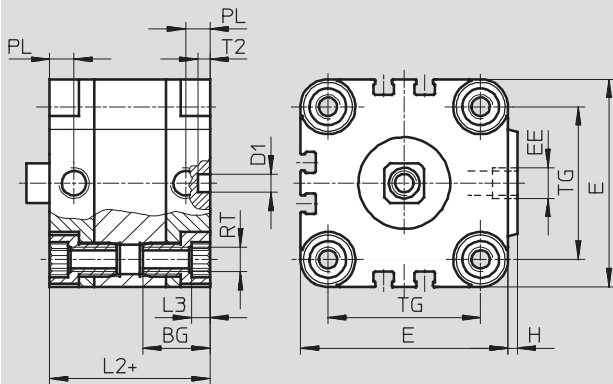
Kompaktzylinder	Grundtyp	S6
1 Zylinderrohr	Alu-Knetlegierung	Alu-Knetlegierung
2 Deckel	Alu-Knetlegierung	Alu-Knetlegierung
3 Kolbenstange	∅ 12 ... 32	hochlegierter Stahl rostfrei
	∅ 40 ... 100	hochlegierter Stahl
4 Bundschrauben	∅ 12 ... 16	hochlegierter Stahl rostfrei
	∅ 20 ... 100	Vergütungsstahl
5 Dynamische Dichtungen	Polyurethan	Fluorkautschuk


Kompaktzylinder ADVULQ

Datenblatt Doppeltwirkend – Verdrehgesichert mit quadratischer Kolbenstange

Abmessungen – Grundzylinder

Download CAD-Daten → www.festo.com



-  Hinweis

Zur Befestigung von oben bei Kolben-Ø 12 und 16 mm nur 2 Schrauben diagonal oder nicht magnetische Schrauben verwenden.

+ = zuzüglich Hublänge

2 Mindesteinschraubtiefe

Ø [mm]	BG	D1 Ø H9	E	EE	H	L2	L3	L4	PL	RT	T2 -0,2	TG
12	18,5	6	29	M5	1	38	3	16	8	M4	4	18
16	18,5	6	29	M5	1	38	3	16	8	M4	4	18
20	18,5	6	36	M5	1,5	38	4	18	8	M5	4	22
25	18,5	6	40	M5	1,5	39,5	4	18	8	M5	4	26
32	21,5	6	50	G1/8	2	44,5	5	20	8	M6	4	32
40	21,5	6	60	G1/8	2,5	45,5	5	20	8	M6	4	42
50	22	6	68	G1/8	3	45,5	6	20	8	M8	4	50
63	24,5	8	87	G1/8	4	50	8	25	8	M10	4	62
80	27,5	8	107	G1/8	4	56	8	25	8,5	M10	4	82
100	32,5	8	128	G1/4	5	66,5	8	25	10,5	M10	4	103

-  Hinweis: Dieses Produkt entspricht ISO 1179-1 und ISO 228-1.

Kompaktzylinder ADVULQ

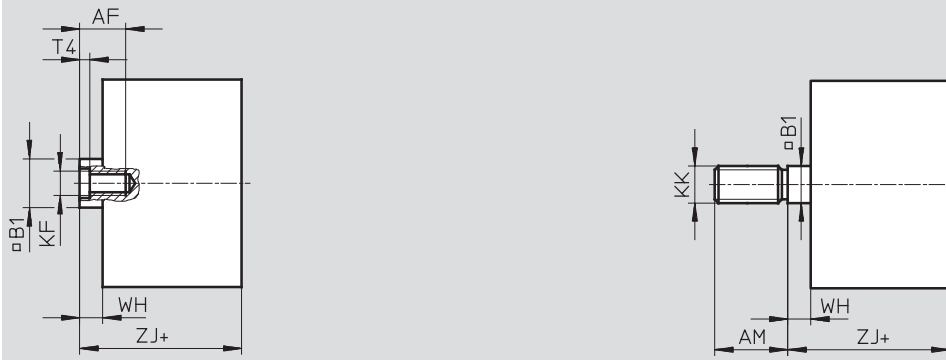
Datenblatt Doppeltwirkend – Verdrehgesichert mit quadratischer Kolbenstange



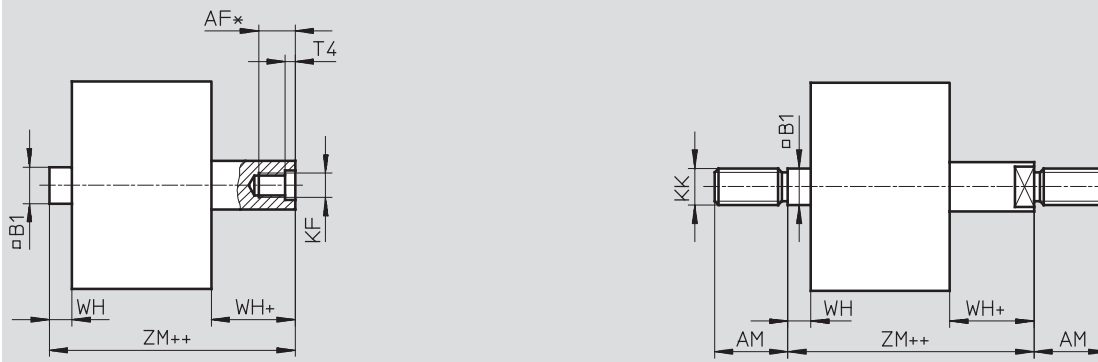
Abmessungen – Varianten

Download CAD-Daten → www.festo.com

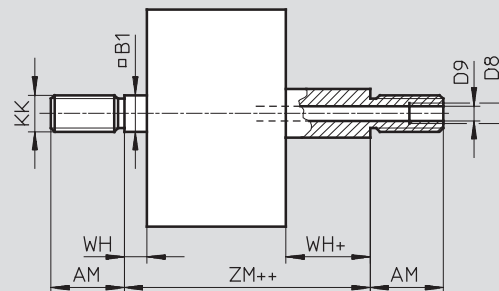
Grundtyp



S2 – Durchgehende Kolbenstange



S20 – Durchgehende, hohle Kolbenstange




+ = zuzüglich Hublänge
++ = zuzüglich 2x Hublänge

∅ [mm]	AF	AM	B1 □	D8	D9 ∅	KF	KK	T4	WH	ZJ	ZM
12	8	16	5,5	–	2,3	M3	M6	1,5	4,5	42,5	47
16	10	20	7	–	3,2	M4	M8	1,5	4,5	42,5	47
20 ²⁾	12	22	9	–	3,8	M5	M10x1,25	2	4,5	42,5	47
25 ²⁾	12	22	9	–	3,8	M5	M10x1,25	2	5,5	45	50,5
32 ²⁾	14	22	10	–	4,5	M6	M10x1,25	2,6	6	50,5	56,5
40 ²⁾	14	22	10	–	4,5	M6	M10x1,25	2,6	6,5	52	58,5
50 ²⁾	16	24	12	–	6	M8	M12x1,25	3,3	7,5	53	60,5
63 ²⁾	16	24	12	–	6	M8	M12x1,25	3,3	7,5	57,5	65
80 ²⁾	20 ¹⁾	32	16	G1/8	8	M10	M16x1,5	4,7	8	64	72
100 ²⁾	24 ¹⁾	40	20	G1/4	11,7	M12	M20x1,5	6,1	10	76,5	86,5

1) Mit Hub < 5 mm verringert sich die max. Einschraubtiefe um 5 mm
2) Mutter für Kolbenstangengewinde im Lieferumfang enthalten

Kompaktzylinder ADVULQ


Datenblatt Doppeltwirkend – Verdrehgesichert mit quadratischer Kolbenstange

Bestellangaben – Grundtyp						
Typ	Kolben-Ø [mm]	Hub [mm]	Kolbenstange mit Innengewinde		Kolbenstange mit Außengewinde	
			Teile-Nr.	Typ	Teile-Nr.	Typ
	12	5	156 672	ADVULQ-12-5-P-A	156 758	ADVULQ-12-5-A-P-A
		10	156 673	ADVULQ-12-10-P-A	156 759	ADVULQ-12-10-A-P-A
		15	156 674	ADVULQ-12-15-P-A	156 760	ADVULQ-12-15-A-P-A
		20	156 675	ADVULQ-12-20-P-A	156 761	ADVULQ-12-20-A-P-A
		25	156 676	ADVULQ-12-25-P-A	156 762	ADVULQ-12-25-A-P-A
		30	156 677	ADVULQ-12-30-P-A	156 763	ADVULQ-12-30-A-P-A
		40	156 678	ADVULQ-12-40-P-A	156 764	ADVULQ-12-40-A-P-A
		16	5	156 679	ADVULQ-16-5-P-A	156 765
	10	156 680	ADVULQ-16-10-P-A	156 766	ADVULQ-16-10-A-P-A	
	15	156 681	ADVULQ-16-15-P-A	156 767	ADVULQ-16-15-A-P-A	
	20	156 682	ADVULQ-16-20-P-A	156 768	ADVULQ-16-20-A-P-A	
	25	156 683	ADVULQ-16-25-P-A	156 769	ADVULQ-16-25-A-P-A	
	30	156 684	ADVULQ-16-30-P-A	156 770	ADVULQ-16-30-A-P-A	
	40	156 685	ADVULQ-16-40-P-A	156 771	ADVULQ-16-40-A-P-A	
	20	5	156 686	ADVULQ-20-5-P-A	156 772	ADVULQ-20-5-A-P-A
	10	156 687	ADVULQ-20-10-P-A	156 773	ADVULQ-20-10-A-P-A	
	15	156 688	ADVULQ-20-15-P-A	156 774	ADVULQ-20-15-A-P-A	
	20	156 689	ADVULQ-20-20-P-A	156 775	ADVULQ-20-20-A-P-A	
	25	156 690	ADVULQ-20-25-P-A	156 776	ADVULQ-20-25-A-P-A	
	30	156 691	ADVULQ-20-30-P-A	156 777	ADVULQ-20-30-A-P-A	
	40	156 692	ADVULQ-20-40-P-A	156 778	ADVULQ-20-40-A-P-A	
	50	156 693	ADVULQ-20-50-P-A	156 779	ADVULQ-20-50-A-P-A	
	25	5	156 694	ADVULQ-25-5-P-A	156 780	ADVULQ-25-5-A-P-A
	10	156 695	ADVULQ-25-10-P-A	156 781	ADVULQ-25-10-A-P-A	
	15	156 696	ADVULQ-25-15-P-A	156 782	ADVULQ-25-15-A-P-A	
	20	156 697	ADVULQ-25-20-P-A	156 783	ADVULQ-25-20-A-P-A	
	25	156 698	ADVULQ-25-25-P-A	156 784	ADVULQ-25-25-A-P-A	
	30	156 699	ADVULQ-25-30-P-A	156 785	ADVULQ-25-30-A-P-A	
40	156 700	ADVULQ-25-40-P-A	156 786	ADVULQ-25-40-A-P-A		
50	156 701	ADVULQ-25-50-P-A	156 787	ADVULQ-25-50-A-P-A		
32	5	156 702	ADVULQ-32-5-P-A	156 788	ADVULQ-32-5-A-P-A	
10	156 703	ADVULQ-32-10-P-A	156 789	ADVULQ-32-10-A-P-A		
15	156 704	ADVULQ-32-15-P-A	156 790	ADVULQ-32-15-A-P-A		
20	156 705	ADVULQ-32-20-P-A	156 791	ADVULQ-32-20-A-P-A		
25	156 706	ADVULQ-32-25-P-A	156 792	ADVULQ-32-25-A-P-A		
30	156 707	ADVULQ-32-30-P-A	156 793	ADVULQ-32-30-A-P-A		
40	156 708	ADVULQ-32-40-P-A	156 794	ADVULQ-32-40-A-P-A		
50	156 709	ADVULQ-32-50-P-A	156 795	ADVULQ-32-50-A-P-A		
60	156 710	ADVULQ-32-60-P-A	156 796	ADVULQ-32-60-A-P-A		
80	156 711	ADVULQ-32-80-P-A	156 797	ADVULQ-32-80-A-P-A		

Kompaktzylinder ADVULQ





FESTO

Datenblatt Doppeltwirkend – Verdrehgesichert mit quadratischer Kolbenstange

Bestellangaben – Grundtyp					
Typ	Kolben-Ø [mm]	Hub [mm]	Kolbenstange mit Innengewinde		Kolbenstange mit Außengewinde
			Teile-Nr.	Typ	Teile-Nr. Typ
	40	5	156 712	ADVULQ-40-5-P-A	156 798 ADVULQ-40-5-A-P-A
		10	156 713	ADVULQ-40-10-P-A	156 799 ADVULQ-40-10-A-P-A
		15	156 714	ADVULQ-40-15-P-A	156 800 ADVULQ-40-15-A-P-A
		20	156 715	ADVULQ-40-20-P-A	156 801 ADVULQ-40-20-A-P-A
		25	156 716	ADVULQ-40-25-P-A	156 802 ADVULQ-40-25-A-P-A
		30	156 717	ADVULQ-40-30-P-A	156 803 ADVULQ-40-30-A-P-A
		40	156 718	ADVULQ-40-40-P-A	156 804 ADVULQ-40-40-A-P-A
		50	156 719	ADVULQ-40-50-P-A	156 805 ADVULQ-40-50-A-P-A
		60	156 720	ADVULQ-40-60-P-A	156 806 ADVULQ-40-60-A-P-A
	80	156 721	ADVULQ-40-80-P-A	156 807 ADVULQ-40-80-A-P-A	
	50	10	156 722	ADVULQ-50-10-P-A	156 808 ADVULQ-50-10-A-P-A
		15	156 723	ADVULQ-50-15-P-A	156 809 ADVULQ-50-15-A-P-A
		20	156 724	ADVULQ-50-20-P-A	156 810 ADVULQ-50-20-A-P-A
		25	156 725	ADVULQ-50-25-P-A	156 811 ADVULQ-50-25-A-P-A
		30	156 726	ADVULQ-50-30-P-A	156 812 ADVULQ-50-30-A-P-A
		40	156 727	ADVULQ-50-40-P-A	156 813 ADVULQ-50-40-A-P-A
		50	156 728	ADVULQ-50-50-P-A	156 814 ADVULQ-50-50-A-P-A
		60	156 729	ADVULQ-50-60-P-A	156 815 ADVULQ-50-60-A-P-A
		80	156 730	ADVULQ-50-80-P-A	156 816 ADVULQ-50-80-A-P-A
	63	10	156 731	ADVULQ-63-10-P-A	156 817 ADVULQ-63-10-A-P-A
		15	156 732	ADVULQ-63-15-P-A	156 818 ADVULQ-63-15-A-P-A
		20	156 733	ADVULQ-63-20-P-A	156 819 ADVULQ-63-20-A-P-A
		25	156 734	ADVULQ-63-25-P-A	156 820 ADVULQ-63-25-A-P-A
		30	156 735	ADVULQ-63-30-P-A	156 821 ADVULQ-63-30-A-P-A
		40	156 736	ADVULQ-63-40-P-A	156 822 ADVULQ-63-40-A-P-A
		50	156 737	ADVULQ-63-50-P-A	156 823 ADVULQ-63-50-A-P-A
		60	156 738	ADVULQ-63-60-P-A	156 824 ADVULQ-63-60-A-P-A
		80	156 739	ADVULQ-63-80-P-A	156 825 ADVULQ-63-80-A-P-A
	80	10	156 740	ADVULQ-80-10-P-A	156 826 ADVULQ-80-10-A-P-A
		15	156 741	ADVULQ-80-15-P-A	156 827 ADVULQ-80-15-A-P-A
		20	156 742	ADVULQ-80-20-P-A	156 828 ADVULQ-80-20-A-P-A
		25	156 743	ADVULQ-80-25-P-A	156 829 ADVULQ-80-25-A-P-A
		30	156 744	ADVULQ-80-30-P-A	156 830 ADVULQ-80-30-A-P-A
		40	156 745	ADVULQ-80-40-P-A	156 831 ADVULQ-80-40-A-P-A
		50	156 746	ADVULQ-80-50-P-A	156 832 ADVULQ-80-50-A-P-A
		60	156 747	ADVULQ-80-60-P-A	156 833 ADVULQ-80-60-A-P-A
		80	156 748	ADVULQ-80-80-P-A	156 834 ADVULQ-80-80-A-P-A
	100	10	156 749	ADVULQ-100-10-P-A	156 835 ADVULQ-100-10-A-P-A
		15	156 750	ADVULQ-100-15-P-A	156 836 ADVULQ-100-15-A-P-A
		20	156 751	ADVULQ-100-20-P-A	156 837 ADVULQ-100-20-A-P-A
		25	156 752	ADVULQ-100-25-P-A	156 838 ADVULQ-100-25-A-P-A
		30	156 753	ADVULQ-100-30-P-A	156 839 ADVULQ-100-30-A-P-A
		40	156 754	ADVULQ-100-40-P-A	156 840 ADVULQ-100-40-A-P-A
		50	156 755	ADVULQ-100-50-P-A	156 841 ADVULQ-100-50-A-P-A
		60	156 756	ADVULQ-100-60-P-A	156 842 ADVULQ-100-60-A-P-A
		80	156 757	ADVULQ-100-80-P-A	156 843 ADVULQ-100-80-A-P-A



Kompaktzylinder ADVULQ

Datenblatt Doppeltwirkend – Verdrehgesichert mit quadratischer Kolbenstange

Bestellangaben – Varianten						
Typ	Kolben-Ø [mm]	Hub [mm]	Kolbenstange mit Innengewinde		Kolbenstange mit Außengewinde	
			Teile-Nr.	Typ	Teile-Nr.	Typ
Variabler Hub						
	12	1 ... 200	156 100	ADVULQ-12-...-P-A	156 140	ADVULQ-12-...-A-P-A
	16	1 ... 200	156 101	ADVULQ-16-...-P-A	156 141	ADVULQ-16-...-A-P-A
	20	1 ... 200	156 102	ADVULQ-20-...-P-A	156 142	ADVULQ-20-...-A-P-A
	25	1 ... 200	156 103	ADVULQ-25-...-P-A	156 143	ADVULQ-25-...-A-P-A
	32	1 ... 300	156 104	ADVULQ-32-...-P-A	156 144	ADVULQ-32-...-A-P-A
	40	1 ... 300	156 105	ADVULQ-40-...-P-A	156 145	ADVULQ-40-...-A-P-A
	50	1 ... 300	156 106	ADVULQ-50-...-P-A	156 146	ADVULQ-50-...-A-P-A
	63	1 ... 300	156 107	ADVULQ-63-...-P-A	156 147	ADVULQ-63-...-A-P-A
	80	1 ... 400	156 108	ADVULQ-80-...-P-A	156 148	ADVULQ-80-...-A-P-A
	100	1 ... 400	156 109	ADVULQ-100-...-P-A	156 149	ADVULQ-100-...-A-P-A
S2 – Durchgehende Kolbenstange						
	12	1 ... 200	156 110	ADVULQ-12-...-P-A-S2	156 150	ADVULQ-12-...-A-P-A-S2
	16	1 ... 200	156 111	ADVULQ-16-...-P-A-S2	156 151	ADVULQ-16-...-A-P-A-S2
	20	1 ... 200	156 112	ADVULQ-20-...-P-A-S2	156 152	ADVULQ-20-...-A-P-A-S2
	25	1 ... 200	156 113	ADVULQ-25-...-P-A-S2	156 153	ADVULQ-25-...-A-P-A-S2
	32	1 ... 300	156 114	ADVULQ-32-...-P-A-S2	156 154	ADVULQ-32-...-A-P-A-S2
	40	1 ... 300	156 115	ADVULQ-40-...-P-A-S2	156 155	ADVULQ-40-...-A-P-A-S2
	50	1 ... 300	156 116	ADVULQ-50-...-P-A-S2	156 156	ADVULQ-50-...-A-P-A-S2
	63	1 ... 300	156 117	ADVULQ-63-...-P-A-S2	156 157	ADVULQ-63-...-A-P-A-S2
	80	1 ... 400	156 118	ADVULQ-80-...-P-A-S2	156 158	ADVULQ-80-...-A-P-A-S2
	100	1 ... 400	156 119	ADVULQ-100-...-P-A-S2	156 159	ADVULQ-100-...-A-P-A-S2
S6 – Warmfest bis 120 °C						
	12	1 ... 200	156 130	ADVULQ-12-...-P-A-S6	156 190	ADVULQ-12-...-A-P-A-S6
	16	1 ... 200	156 131	ADVULQ-16-...-P-A-S6	156 191	ADVULQ-16-...-A-P-A-S6
	20	1 ... 200	156 132	ADVULQ-20-...-P-A-S6	156 192	ADVULQ-20-...-A-P-A-S6
	25	1 ... 200	156 133	ADVULQ-25-...-P-A-S6	156 193	ADVULQ-25-...-A-P-A-S6
	32	1 ... 300	156 134	ADVULQ-32-...-P-A-S6	156 194	ADVULQ-32-...-A-P-A-S6
	40	1 ... 300	156 135	ADVULQ-40-...-P-A-S6	156 195	ADVULQ-40-...-A-P-A-S6
	50	1 ... 300	156 136	ADVULQ-50-...-P-A-S6	156 196	ADVULQ-50-...-A-P-A-S6
	63	1 ... 300	156 137	ADVULQ-63-...-P-A-S6	156 197	ADVULQ-63-...-A-P-A-S6
	80	1 ... 400	156 138	ADVULQ-80-...-P-A-S6	156 198	ADVULQ-80-...-A-P-A-S6
	100	1 ... 400	156 139	ADVULQ-100-...-P-A-S6	156 199	ADVULQ-100-...-A-P-A-S6
S26 – Durchgehende Kolbenstange, warmfest bis 120 °C						
	12	1 ... 200	156 120	ADVULQ-12-...-P-A-S26	156 180	ADVULQ-12-...-A-P-A-S26
	16	1 ... 200	156 121	ADVULQ-16-...-P-A-S26	156 181	ADVULQ-16-...-A-P-A-S26
	20	1 ... 200	156 122	ADVULQ-20-...-P-A-S26	156 182	ADVULQ-20-...-A-P-A-S26
	25	1 ... 200	156 123	ADVULQ-25-...-P-A-S26	156 183	ADVULQ-25-...-A-P-A-S26
	32	1 ... 300	156 124	ADVULQ-32-...-P-A-S26	156 184	ADVULQ-32-...-A-P-A-S26
	40	1 ... 300	156 125	ADVULQ-40-...-P-A-S26	156 185	ADVULQ-40-...-A-P-A-S26
	50	1 ... 300	156 126	ADVULQ-50-...-P-A-S26	156 186	ADVULQ-50-...-A-P-A-S26
	63	1 ... 300	156 127	ADVULQ-63-...-P-A-S26	156 187	ADVULQ-63-...-A-P-A-S26
	80	1 ... 400	156 128	ADVULQ-80-...-P-A-S26	156 188	ADVULQ-80-...-A-P-A-S26
	100	1 ... 400	156 129	ADVULQ-100-...-P-A-S26	156 189	ADVULQ-100-...-A-P-A-S26

Kompaktzylinder ADVULQ

Datenblatt Doppeltwirkend – Verdrehgesichert mit quadratischer Kolbenstange

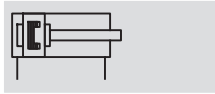
Bestellangaben – Varianten						
Typ	Kolben-Ø [mm]	Hub [mm]	Kolbenstange mit Innengewinde		Kolbenstange mit Außengewinde	
			Teile-Nr.	Typ	Teile-Nr.	Typ
S20 – Durchgehende hohle Kolbenstange						
	16	1 ... 200	-	-	156 161	ADVULQ-16-...-A-P-A-S20
	20	1 ... 200			156 162	ADVULQ-20-...-A-P-A-S20
	25	1 ... 200			156 163	ADVULQ-25-...-A-P-A-S20
	32	1 ... 300			156 164	ADVULQ-32-...-A-P-A-S20
	40	1 ... 300			156 165	ADVULQ-40-...-A-P-A-S20
	50	1 ... 300			156 166	ADVULQ-50-...-A-P-A-S20
	63	1 ... 300			156 167	ADVULQ-63-...-A-P-A-S20
	80	1 ... 400			156 168	ADVULQ-80-...-A-P-A-S20
	100	1 ... 400			156 169	ADVULQ-100-...-A-P-A-S20
	S206 – Durchgehende hohle Kolbenstange, warmfest bis 120 °C					
	16	1 ... 200	-	-	156 171	ADVULQ-16-...-A-P-A-S206
	20	1 ... 200			156 172	ADVULQ-20-...-A-P-A-S206
	25	1 ... 200			156 173	ADVULQ-25-...-A-P-A-S206
	32	1 ... 300			156 174	ADVULQ-32-...-A-P-A-S206
	40	1 ... 300			156 175	ADVULQ-40-...-A-P-A-S206
	50	1 ... 300			156 176	ADVULQ-50-...-A-P-A-S206
	63	1 ... 300			156 177	ADVULQ-63-...-A-P-A-S206
	80	1 ... 400			156 178	ADVULQ-80-...-A-P-A-S206
	100	1 ... 400			156 179	ADVULQ-100-...-A-P-A-S206

Kompaktzylinder ADVU-...-S1

Datenblatt Doppeltwirkend – Verstärkte Kolbenstange

FESTO

Funktion



- - Durchmesser
25, 40, 63, 100 mm

- - Hublänge
1 ... 2 000 mm

- - www.festo.com

- - Reparaturservice
Kolben- \varnothing 100 mm



ADVU-...-P-A-S1

Allgemeine Technische Daten				
Kolben- \varnothing	25	40	63	100
Pneumatischer Anschluss	M5	M5	G $\frac{1}{8}$	G $\frac{1}{4}$
Kolbenstangenende Innengewinde	M5	M8	M10	M12
Betriebsmedium	gefilterte Druckluft, geölt oder ungeölt			
Konstruktiver Aufbau	Kolben			
	Kolbenstange			
Dämpfung	elastische Dämpfungsringe/-platten beidseitig			
Positionserkennung	für Näherungsschalter			
Befestigungsart	mit Durchgangsbohrung			
	mit Innengewinde			
	mit Zubehör			
Einbaulage	beliebig			

- - Hinweis: Dieses Produkt entspricht ISO 1179-1 und ISO 228-1.

Betriebsbedingungen				
Kolben- \varnothing	25	40	63	100
Betriebsdruck [bar]	0,8 ... 10	0,8 ... 10	0,6 ... 10	0,6 ... 10
Umgebungstemperatur [°C]	-20 ... +80 (Einsatzbereich der Näherungsschalter beachten)			
Korrosionsbeständigkeit KBK ¹⁾	2			

1) Korrosionsbeständigkeitsklasse 2 nach Festo Norm 940 070

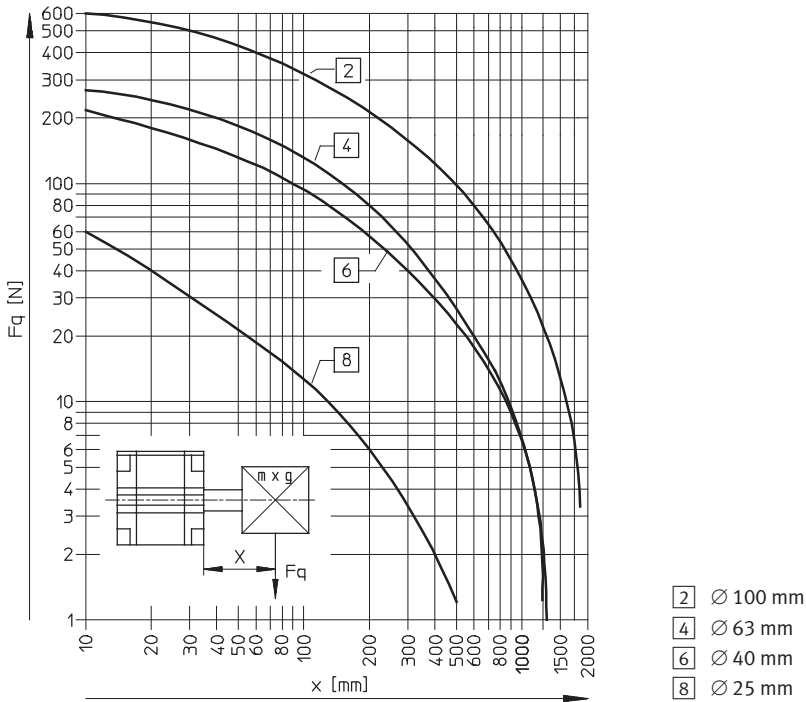
Bauteile mit mäßiger Korrosionsbeanspruchung. Außenliegende sichtbare Teile mit vorrangig dekorativer Anforderung an die Oberfläche, die im direkten Kontakt zur umgebenden industriellen Atmosphäre bzw. Medien, wie Kühl- und Schmierstoffe stehen

Kräfte [N] und Aufprallenergie [J]				
Kolben- \varnothing	25	40	63	100
Theoretische Kraft bei 6 bar, Vorlauf	295	754	1 870	4 712
Theoretische Kraft bei 6 bar, Rücklauf	247	633	1 682	4 418
Max. Aufprallenergie in den Endlagen	0,30	0,52	0,70	1,00

Kompaktzylinder ADVU-...-S1

Datenblatt Doppeltwirkend – Verstärkte Kolbenstange

Max. Querkraft F_q in Abhängigkeit von der Auskragung x

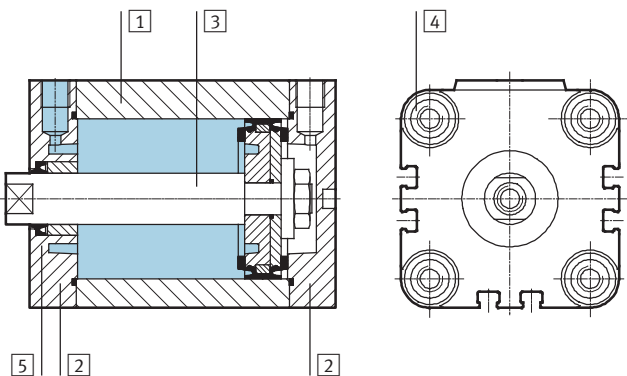


Gewichte [g]

Kolben-Ø	25	40	63	100
Produktgewicht bei 0 mm Hub	250	550	800	3 500
Gewichtszuschlag pro 10 mm Hub	36	74	140	200
Bewegte Masse bei 0 mm Hub	26	63	134	614
Massenzuschlag pro 10 mm Hub	6	16	25	38

Werkstoffe

Funktionsschnitt



Kompaktzylinder

1	Zylinderrohr	Alu-Knetlegierung	
2	Deckel	Alu-Knetlegierung	
3	Kolbenstange	Ø 25 Ø 40, 63, 100	hochlegierter Stahl rostfrei hochlegierter Stahl
4	Bundschrauben	Vergütungsstahl	
5	Dynamische Dichtungen	Polyurethan	

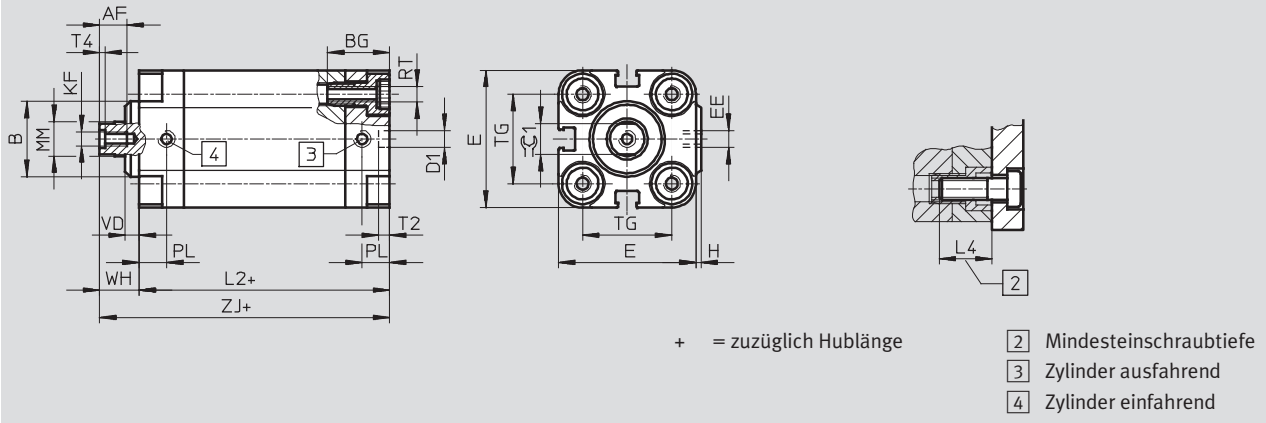
Kompaktzylinder ADVU-...-S1

Datenblatt Doppeltwirkend – Verstärkte Kolbenstange

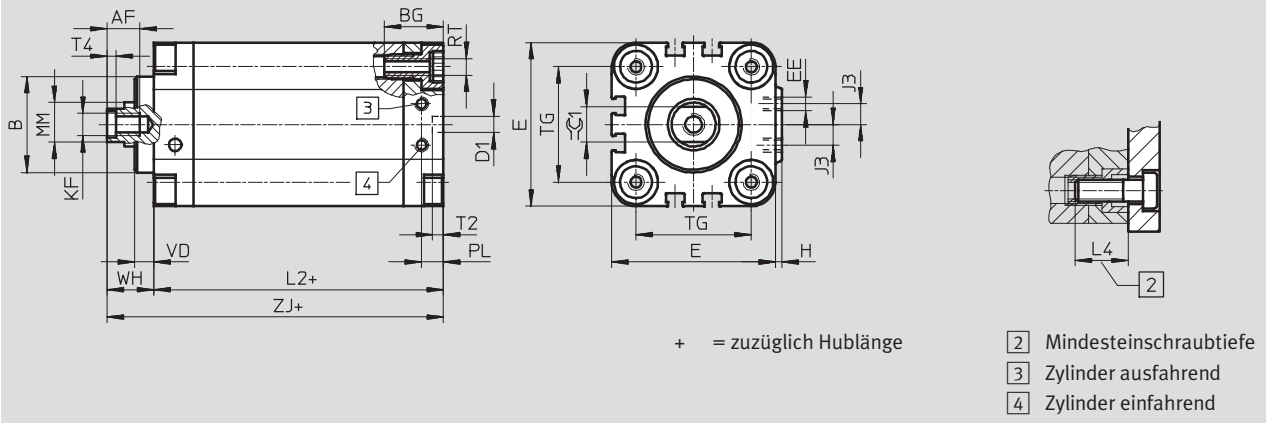
Abmessungen – Grundzylinder

Download CAD-Daten → www.festo.com

Kolben-Ø 25 mm



Kolben-Ø 40, 63, 100 mm



Ø	AF	B	BG	D1	E	EE	H	J3	KF	L2	L4
[mm]		Ø		Ø H9							
25	10	22	18,5	6	40	M5	1,5	–	M5	45,5	18
40	12	35	21,5	6	60	M5	2,5	7,5	M8	52,5	20
63	16	42	24,5	8	87	G1/8	4	10,5	M10	58	25
100	20	55	32,5	8	128	G1/4	5	14,5	M12	77,5	25

Ø	MM	PL	RT	T2	T4	TG	VD	WH	ZJ	≈C1
[mm]	Ø			–0,2						h13
25	10	8	M5	4	2	26	4	11,5	57	9
40	16	8	M6	4	3,3	42	7	16,5	69	13
63	20	8	M10	4	4,7	62	11,5	21,5	79,5	17
100	25	10,5	M10	4	6,1	103	15	27	104,5	22

– Hinweis: Dieses Produkt entspricht ISO 1179-1 und ISO 228-1.

Bestellangaben

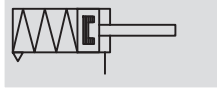
Typ	Kolben-Ø	Hub	Teile-Nr.	Typ
	25	1 ... 500	161 155	ADVU-25-...-P-A-S1
	40	1 ... 2 000	161 156	ADVU-40-...-P-A-S1
	63	1 ... 2 000	161 157	ADVU-63-...-P-A-S1
	100	1 ... 2 000	161 158	ADVU-100-...-P-A-S1

Kompaktzylinder AEVU/AEVUZ

Datenblatt Einfachwirkend – Grundtyp

FESTO

Funktion



- Durchmesser
12 ... 100 mm

- Hublänge
1 ... 25 mm

- www.festo.com

Verschleißteilsätze
→ 45

- Reparaturservice
Kolben-Ø 100 mm

Varianten



S2



S6



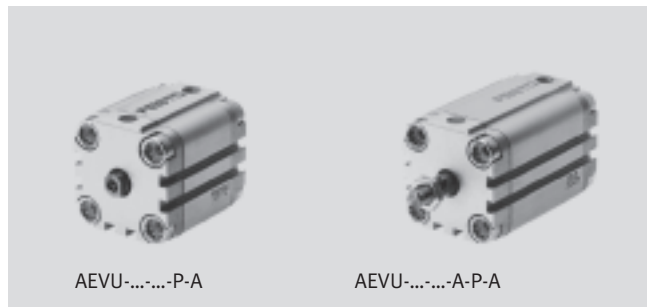
S26



S20

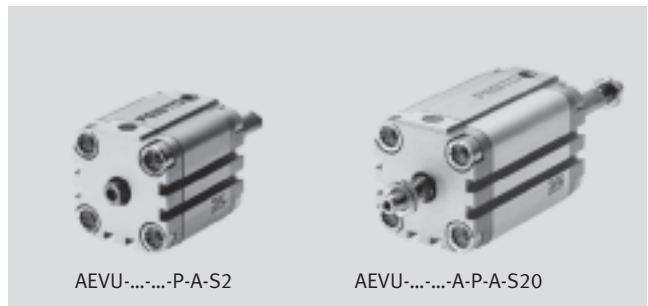


S206



AEVU-...-P-A

AEVU-...-A-P-A



AEVU-...-P-A-S2

AEVU-...-A-P-A-S20

Allgemeine Technische Daten

Kolben-Ø	12	16	20	25	32	40	50	63	80	100	
Pneumatischer Anschluss	M5	M5	M5	M5	G $\frac{1}{8}$	G $\frac{1}{8}$	G $\frac{1}{8}$	G $\frac{1}{8}$	G $\frac{1}{8}$	G $\frac{1}{4}$	
Kolbenstangenende	Innengewinde	M3	M4	M5	M5	M6	M6	M8	M8	M10	M12
	Außengewinde	M6	M8	M10x1,25				M12x1,25		M16x1,5	M20x1,5
Betriebsmedium	gefilterte Druckluft, geölt oder ungeölt										
Konstruktiver Aufbau	Kolben										
	Kolbenstange										
Dämpfung	elastische Dämpfungsringe/-platten beidseitig										
Positionserkennung	für Näherungsschalter										
Befestigungsart	mit Durchgangsbohrung										
	mit Innengewinde										
	mit Zubehör										
Einbaulage	beliebig										

- | - Hinweis: Dieses Produkt entspricht ISO 1179-1 und ISO 228-1.

Betriebsdruck [bar]

Kolben-Ø	12	16	20	25	32	40	50	63	80	100
Drückend AEVU										
Einseitige Kolbenstange	1,5 ... 10	1,3 ... 10	1,0 ... 10	0,8 ... 10			0,6 ... 10			
Durchgehende Kolbenstange S2/S20	1,7 ... 10	1,5 ... 10	1,4 ... 10	1,2 ... 10			1,0 ... 10			
Ziehend AEVUZ										
Einseitige Kolbenstange	1,5 ... 10	1,3 ... 10	1,0 ... 10	0,8 ... 10						

Kompaktzylinder AEVU/AEVUZ

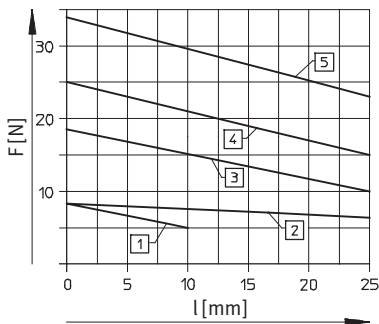
Datenblatt Einfachwirkend – Grundtyp

Umweltbedingungen		
Kompaktzylinder	Grundtyp	S6
Umgebungstemperatur ¹⁾ [°C]	-20 ... +80	0 ... +120
Korrosionsbeständigkeit KBK ²⁾	2	2

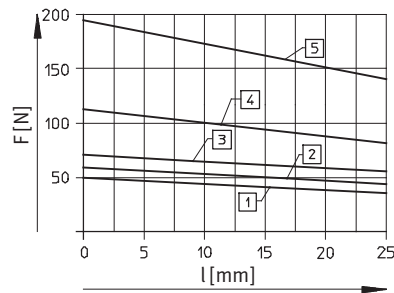
- 1) Einsatzbereich der Näherungsschalter beachten
- 2) Korrosionsbeständigkeitsklasse 2 nach Festo Norm 940 070
Bauteile mit mäßiger Korrosionsbeanspruchung. Außenliegende sichtbare Teile mit vorrangig dekorativer Anforderung an die Oberfläche, die im direkten Kontakt zur umgebenden industriellen Atmosphäre bzw. Medien, wie Kühl- und Schmierstoffe stehen

Kräfte [N]										
Kolben-Ø	12	16	20	25	32	40	50	63	80	100
Drückend AEVU										
Theoretische Kraft bei 6 bar, Vorlauf	59	111	171	269	450	704	1 121	1 799	2 902	4 516
S2/S20	42	81	123	221	382	636	999	1 679	2 733	4 222
Ziehend AEVUZ										
Theoretische Kraft bei 6 bar, Vorlauf	42	81	123	221	382	636	999	1 679	2 733	4 222

Federrückzugskraft F in Abhängigkeit vom Hub l



- 1) AEVU/AEVUZ-12
- 2) AEVU/AEVUZ-16
- 3) AEVU/AEVUZ-20
- 4) AEVU/AEVUZ-25
- 5) AEVU/AEVUZ-32



- 1) AEVU/AEVUZ-40
- 2) AEVU/AEVUZ-50
- 3) AEVU/AEVUZ-63
- 4) AEVU/AEVUZ-80
- 5) AEVU/AEVUZ-100

Gewichte [g]										
Kolben-Ø	12	16	20	25	32	40	50	63	80	100
Produktgewicht bei 0 mm Hub	87	89	149	180	300	433	560	1 059	1 772	2 797
Gewichtszuschlag pro 10 mm Hub	15	15	23	28	40	59	72	107	168	177
Bewegte Masse bei 0 mm Hub										
	8	12	20	26	49	63	112	134	307	614
Massenzuschlag pro 10 mm Hub	2	4	6	6	9	9	16	16	25	38

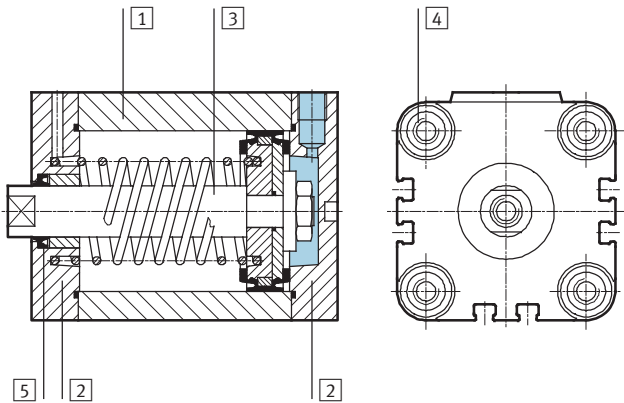
Kompaktzylinder AEVU/AEVUZ

Datenblatt Einfachwirkend – Grundtyp

FESTO

Werkstoffe

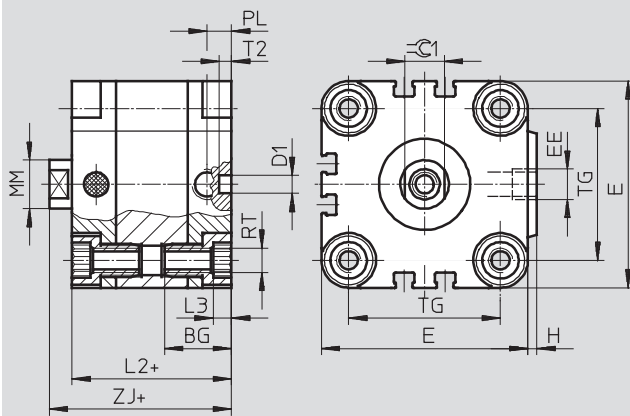
Funktionsschnitt



Kompaktzylinder	Grundtyp	S6
1 Zylinderrohr	Alu-Knetlegierung	Alu-Knetlegierung
2 Deckel	Alu-Knetlegierung	Alu-Knetlegierung
3 Kolbenstange	∅ 12 ... 32	hochlegierter Stahl rostfrei
	∅ 40 ... 100	hochlegierter Stahl
4 Bundschrauben	∅ 12 ... 16	hochlegierter Stahl rostfrei
	∅ 20 ... 100	Vergütungsstahl
5 Dynamische Dichtungen	Polyurethan	Fluorkautschuk

Abmessungen – Grundzylinder

Download CAD-Daten → www.festo.com



- Hinweis
Zur Befestigung von oben bei Kolben-∅ 12 und 16 mm nur 2 Schrauben diagonal oder nicht magnetische Schrauben verwenden.

+ = zuzüglich Hublänge

2 Mindestschraubtiefe

∅	BG	D1 ∅ H9	E	EE	H	L2	L3	L4	MM ∅	PL	RT	T2	TG	ZJ	≈C1
12	18,5	6	29	M5	1	38	3	16	6	8	M4	4	18	42,5	5
16	18,5	6	29	M5	1	38	3	16	8	8	M4	4	18	42,5	7
20	18,5	6	36	M5	1,5	38	4	18	10	8	M5	4	22	42,5	9
25	18,5	6	40	M5	1,5	39,5	4	18	10	8	M5	4	26	45	9
32	21,5	6	50	G $\frac{1}{8}$	2	44,5	5	20	12	8	M6	4	32	50,5	10
40	21,5	6	60	G $\frac{1}{8}$	2,5	45,5	5	20	12	8	M6	4	42	52	10
50	22	6	68	G $\frac{1}{8}$	3	45,5	6	20	16	8	M8	4	50	53	13
63	24,5	8	87	G $\frac{1}{8}$	4	50	8	25	16	8	M10	4	62	57,5	13
80	27,5	8	107	G $\frac{1}{8}$	4	56	8	25	20	8,5	M10	4	82	64	17
100	32,5	8	128	G $\frac{1}{4}$	5	66,5	8	25	25	10,5	M10	4	103	76,5	22

- Hinweis: Dieses Produkt entspricht ISO 1179-1 und ISO 228-1.

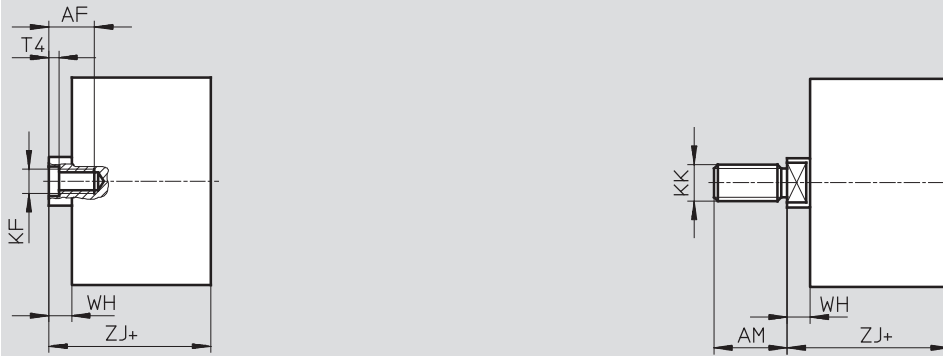
Kompaktzylinder AEVU/AEVUZ

Datenblatt Einfachwirkend – Grundtyp

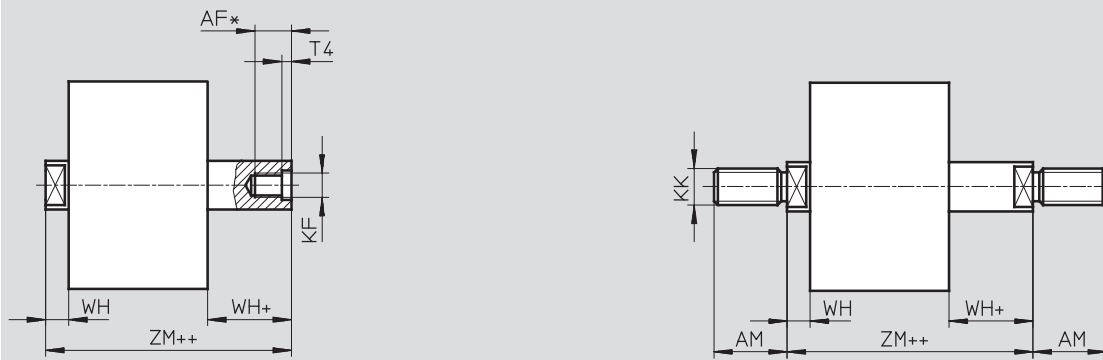
Abmessungen – Varianten drückend AEVU

Download CAD-Daten → www.festo.com

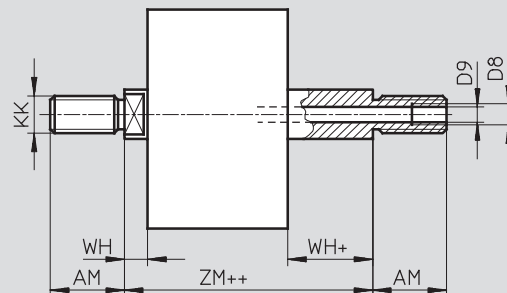
Grundtyp



S2 – Durchgehende Kolbenstange



S20 – Durchgehende hohle Kolbenstange



+ = zuzüglich Hublänge
++ = zuzüglich 2x Hublänge

Ø [mm]	AF	AM	D8	D9 Ø	KF	KK	T4	WH	ZJ	ZM
12	8	16	–	2,3	M3	M6	1,5	4,5	42,5	47
16	10	20	–	3,2	M4	M8	1,5	4,5	42,5	47
20 ²⁾	12	22	–	3,8	M5	M10x1,25	2	4,5	42,5	47
25 ²⁾	12	22	–	3,8	M5	M10x1,25	2	5,5	45	50,5
32 ²⁾	14	22	–	4,5	M6	M10x1,25	2,6	6	50,5	56,5
40 ²⁾	14	22	–	4,5	M6	M10x1,25	2,6	6,5	52	58,5
50 ²⁾	16	24	–	6	M8	M12x1,25	3,3	7,5	53	60,5
63 ²⁾	16	24	–	6	M8	M12x1,25	3,3	7,5	57,5	65
80 ²⁾	20 ¹⁾	32	G ¹ / ₈	8	M10	M16x1,5	4,7	8	64	72
100 ²⁾	24 ¹⁾	40	G ¹ / ₄	11,7	M12	M20x1,5	6,1	10	76,5	86,5

1) Mit Hub < 5 mm verringert sich die max. Einschraubtiefe um 5 mm
2) Mutter für Kolbenstangengewinde im Lieferumfang enthalten

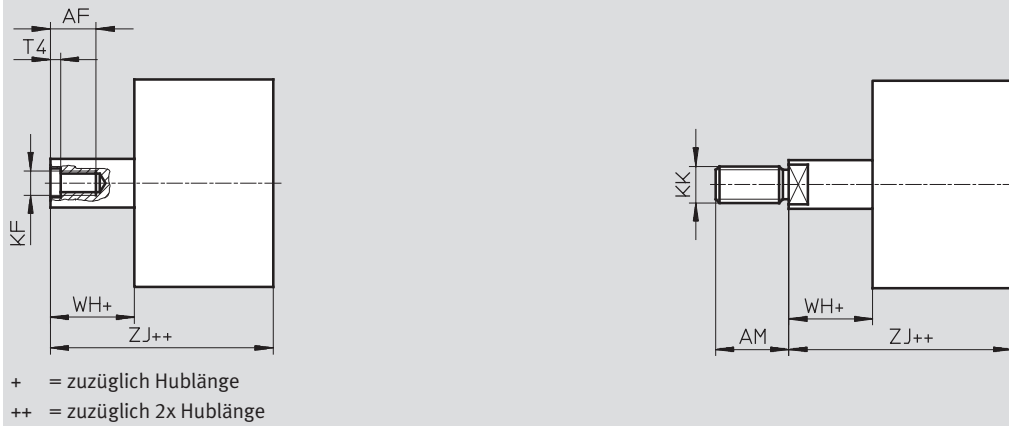
Kompaktzylinder AEVU/AEVUZ

Datenblatt Einfachwirkend – Grundtyp

FESTO

Abmessungen – Varianten ziehend AEVUZ

Download CAD-Daten → www.festo.com




Ø [mm]	AF	AM	KF	KK	T4	WH	ZJ
12	8	16	M3	M6	1,5	4,5	42,5
16	10	20	M4	M8	1,5	4,5	42,5
20 ¹⁾	12	22	M5	M10x1,25	2	4,5	42,5
25 ¹⁾	12	22	M5	M10x1,25	2	5,5	45
32 ¹⁾	14	22	M6	M10x1,25	2,6	6	50,5
40 ¹⁾	14	22	M6	M10x1,25	2,6	6,5	52
50 ¹⁾	16	24	M8	M12x1,25	3,3	7,5	53
63 ¹⁾	16	24	M8	M12x1,25	3,3	7,5	57,5
80 ¹⁾	20	32	M10	M16x1,5	4,7	8	64
100 ¹⁾	24	40	M12	M20x1,5	6,1	10	76,5

1) Mutter für Kolbenstangengewinde im Lieferumfang enthalten

Kompaktzylinder AEVU/AEVUZ





Datenblatt Einfachwirkend – Grundtyp

Bestellangaben – Grundtyp drückend AEVU						
Typ	Kolben-Ø [mm]	Hub [mm]	Kolbenstange mit Innengewinde		Kolbenstange mit Außengewinde	
			Teile-Nr.	Typ	Teile-Nr.	Typ
	12	5	156 930	AEVU-12-5-P-A	156 976	AEVU-12-5-A-P-A
		10	156 931	AEVU-12-10-P-A	156 977	AEVU-12-10-A-P-A
	16	5	156 935	AEVU-16-5-P-A	156 981	AEVU-16-5-A-P-A
		10	156 936	AEVU-16-10-P-A	156 982	AEVU-16-10-A-P-A
		15	156 937	AEVU-16-15-P-A	156 983	AEVU-16-15-A-P-A
		20	156 938	AEVU-16-20-P-A	156 984	AEVU-16-20-A-P-A
		25	156 939	AEVU-16-25-P-A	156 985	AEVU-16-25-A-P-A
	20	5	156 940	AEVU-20-5-P-A	156 986	AEVU-20-5-A-P-A
		10	156 941	AEVU-20-10-P-A	156 987	AEVU-20-10-A-P-A
		15	156 942	AEVU-20-15-P-A	156 988	AEVU-20-15-A-P-A
		20	156 943	AEVU-20-20-P-A	156 989	AEVU-20-20-A-P-A
		25	156 944	AEVU-20-25-P-A	156 990	AEVU-20-25-A-P-A
	25	5	156 945	AEVU-25-5-P-A	156 991	AEVU-25-5-A-P-A
		10	156 946	AEVU-25-10-P-A	156 992	AEVU-25-10-A-P-A
		15	156 947	AEVU-25-15-P-A	156 993	AEVU-25-15-A-P-A
		20	156 948	AEVU-25-20-P-A	156 994	AEVU-25-20-A-P-A
		25	156 949	AEVU-25-25-P-A	156 995	AEVU-25-25-A-P-A
	32	5	156 950	AEVU-32-5-P-A	156 996	AEVU-32-5-A-P-A
		10	156 951	AEVU-32-10-P-A	156 997	AEVU-32-10-A-P-A
		15	156 952	AEVU-32-15-P-A	156 998	AEVU-32-15-A-P-A
20		156 953	AEVU-32-20-P-A	156 999	AEVU-32-20-A-P-A	
25		156 954	AEVU-32-25-P-A	157 000	AEVU-32-25-A-P-A	
40	5	156 955	AEVU-40-5-P-A	157 001	AEVU-40-5-A-P-A	
	10	156 956	AEVU-40-10-P-A	157 002	AEVU-40-10-A-P-A	
	15	156 957	AEVU-40-15-P-A	157 003	AEVU-40-15-A-P-A	
	20	156 958	AEVU-40-20-P-A	157 004	AEVU-40-20-A-P-A	
	25	156 959	AEVU-40-25-P-A	157 005	AEVU-40-25-A-P-A	
50	10	156 960	AEVU-50-10-P-A	157 006	AEVU-50-10-A-P-A	
	15	156 961	AEVU-50-15-P-A	157 007	AEVU-50-15-A-P-A	
	20	156 962	AEVU-50-20-P-A	157 008	AEVU-50-20-A-P-A	
	25	156 963	AEVU-50-25-P-A	157 009	AEVU-50-25-A-P-A	
63	10	156 964	AEVU-63-10-P-A	157 010	AEVU-63-10-A-P-A	
	15	156 965	AEVU-63-15-P-A	157 011	AEVU-63-15-A-P-A	
	20	156 966	AEVU-63-20-P-A	157 012	AEVU-63-20-A-P-A	
	25	156 967	AEVU-63-25-P-A	157 013	AEVU-63-25-A-P-A	
80	10	156 968	AEVU-80-10-P-A	157 014	AEVU-80-10-A-P-A	
	15	156 969	AEVU-80-15-P-A	157 015	AEVU-80-15-A-P-A	
	20	156 970	AEVU-80-20-P-A	157 016	AEVU-80-20-A-P-A	
	25	156 971	AEVU-80-25-P-A	157 017	AEVU-80-25-A-P-A	
100	10	156 972	AEVU-100-10-P-A	157 018	AEVU-100-10-A-P-A	
	15	156 973	AEVU-100-15-P-A	157 019	AEVU-100-15-A-P-A	
	20	156 974	AEVU-100-20-P-A	157 020	AEVU-100-20-A-P-A	
	25	156 975	AEVU-100-25-P-A	157 021	AEVU-100-25-A-P-A	

Kompaktzylinder AEVU/AEVUZ



Datenblatt Einfachwirkend – Grundtyp


FESTO

Bestellangaben – Varianten drückend AEVU					
Typ	Kolben-Ø [mm]	Hub [mm]	Kolbenstange mit Innengewinde		Kolbenstange mit Außengewinde
			Teile-Nr.	Typ	Teile-Nr. Typ
Variabler Hub					
	12	1 ... 10	156 220	AEVU-12-...-P-A	156 260 AEVU-12-...-A-P-A
	16	1 ... 25	156 221	AEVU-16-...-P-A	156 261 AEVU-16-...-A-P-A
	20	1 ... 25	156 222	AEVU-20-...-P-A	156 262 AEVU-20-...-A-P-A
	25	1 ... 25	156 223	AEVU-25-...-P-A	156 263 AEVU-25-...-A-P-A
	32	1 ... 25	156 224	AEVU-32-...-P-A	156 264 AEVU-32-...-A-P-A
	40	1 ... 25	156 225	AEVU-40-...-P-A	156 265 AEVU-40-...-A-P-A
	50	1 ... 25	156 226	AEVU-50-...-P-A	156 266 AEVU-50-...-A-P-A
	63	1 ... 25	156 227	AEVU-63-...-P-A	156 267 AEVU-63-...-A-P-A
	80	1 ... 25	156 228	AEVU-80-...-P-A	156 268 AEVU-80-...-A-P-A
	100	1 ... 25	156 229	AEVU-100-...-P-A	156 269 AEVU-100-...-A-P-A
S2 – Durchgehende Kolbenstange					
	12	1 ... 10	156 230	AEVU-12-...-P-A-S2	156 270 AEVU-12-...-A-P-A-S2
	16	1 ... 25	156 231	AEVU-16-...-P-A-S2	156 271 AEVU-16-...-A-P-A-S2
	20	1 ... 25	156 232	AEVU-20-...-P-A-S2	156 272 AEVU-20-...-A-P-A-S2
	25	1 ... 25	156 233	AEVU-25-...-P-A-S2	156 273 AEVU-25-...-A-P-A-S2
	32	1 ... 25	156 234	AEVU-32-...-P-A-S2	156 274 AEVU-32-...-A-P-A-S2
	40	1 ... 25	156 235	AEVU-40-...-P-A-S2	156 275 AEVU-40-...-A-P-A-S2
	50	1 ... 25	156 236	AEVU-50-...-P-A-S2	156 276 AEVU-50-...-A-P-A-S2
	63	1 ... 25	156 237	AEVU-63-...-P-A-S2	156 277 AEVU-63-...-A-P-A-S2
	80	1 ... 25	156 238	AEVU-80-...-P-A-S2	156 278 AEVU-80-...-A-P-A-S2
	100	1 ... 25	156 239	AEVU-100-...-P-A-S2	156 279 AEVU-100-...-A-P-A-S2
S6 – Warmfest bis 120 °C					
	12	1 ... 10	156 250	AEVU-12-...-P-A-S6	156 310 AEVU-12-...-A-P-A-S6
	16	1 ... 25	156 251	AEVU-16-...-P-A-S6	156 311 AEVU-16-...-A-P-A-S6
	20	1 ... 25	156 252	AEVU-20-...-P-A-S6	156 312 AEVU-20-...-A-P-A-S6
	25	1 ... 25	156 253	AEVU-25-...-P-A-S6	156 313 AEVU-25-...-A-P-A-S6
	32	1 ... 25	156 254	AEVU-32-...-P-A-S6	156 314 AEVU-32-...-A-P-A-S6
	40	1 ... 25	156 255	AEVU-40-...-P-A-S6	156 315 AEVU-40-...-A-P-A-S6
	50	1 ... 25	156 256	AEVU-50-...-P-A-S6	156 316 AEVU-50-...-A-P-A-S6
	63	1 ... 25	156 257	AEVU-63-...-P-A-S6	156 317 AEVU-63-...-A-P-A-S6
	80	1 ... 25	156 258	AEVU-80-...-P-A-S6	156 318 AEVU-80-...-A-P-A-S6
	100	1 ... 25	156 259	AEVU-100-...-P-A-S6	156 319 AEVU-100-...-A-P-A-S6
S26 – Durchgehende Kolbenstange, warmfest bis 120 °C					
	12	1 ... 10	156 240	AEVU-12-...-P-A-S26	156 300 AEVU-12-...-A-P-A-S26
	16	1 ... 25	156 241	AEVU-16-...-P-A-S26	156 301 AEVU-16-...-A-P-A-S26
	20	1 ... 25	156 242	AEVU-20-...-P-A-S26	156 302 AEVU-20-...-A-P-A-S26
	25	1 ... 25	156 243	AEVU-25-...-P-A-S26	156 303 AEVU-25-...-A-P-A-S26
	32	1 ... 25	156 244	AEVU-32-...-P-A-S26	156 304 AEVU-32-...-A-P-A-S26
	40	1 ... 25	156 245	AEVU-40-...-P-A-S26	156 305 AEVU-40-...-A-P-A-S26
	50	1 ... 25	156 246	AEVU-50-...-P-A-S26	156 306 AEVU-50-...-A-P-A-S26
	63	1 ... 25	156 247	AEVU-63-...-P-A-S26	156 307 AEVU-63-...-A-P-A-S26
	80	1 ... 25	156 248	AEVU-80-...-P-A-S26	156 308 AEVU-80-...-A-P-A-S26
	100	1 ... 25	156 249	AEVU-100-...-P-A-S26	156 309 AEVU-100-...-A-P-A-S26

Kompaktzylinder AEVU/AEVUZ

Datenblatt Einfachwirkend – Grundtyp


Bestellangaben – Varianten drückend AEVU						
Typ	Kolben-Ø [mm]	Hub [mm]	Kolbenstange mit Innengewinde		Kolbenstange mit Außengewinde	
			Teile-Nr.	Typ	Teile-Nr.	Typ
S20 – Durchgehende hohle Kolbenstange						
	12	1 ... 10	-		156 280	AEVU-12-...-A-P-A-S20
	16	1 ... 25	-		156 281	AEVU-16-...-A-P-A-S20
	20	1 ... 25	-		156 282	AEVU-20-...-A-P-A-S20
	25	1 ... 25	-		156 283	AEVU-25-...-A-P-A-S20
	32	1 ... 25	-		156 284	AEVU-32-...-A-P-A-S20
	40	1 ... 25	-		156 285	AEVU-40-...-A-P-A-S20
	50	1 ... 25	-		156 286	AEVU-50-...-A-P-A-S20
	63	1 ... 25	-		156 287	AEVU-63-...-A-P-A-S20
	80	1 ... 25	-		156 288	AEVU-80-...-A-P-A-S20
	100	1 ... 25	-		156 289	AEVU-100-...-A-P-A-S20
S206 – Durchgehende hohle Kolbenstange, warmfest bis 120 °C						
	12	1 ... 10	-		156 290	AEVU-12-...-A-P-A-S206
	16	1 ... 25	-		156 291	AEVU-16-...-A-P-A-S206
	20	1 ... 25	-		156 292	AEVU-20-...-A-P-A-S206
	25	1 ... 25	-		156 293	AEVU-25-...-A-P-A-S206
	32	1 ... 25	-		156 294	AEVU-32-...-A-P-A-S206
	40	1 ... 25	-		156 295	AEVU-40-...-A-P-A-S206
	50	1 ... 25	-		156 296	AEVU-50-...-A-P-A-S206
	63	1 ... 25	-		156 297	AEVU-63-...-A-P-A-S206
	80	1 ... 25	-		156 298	AEVU-80-...-A-P-A-S206
	100	1 ... 25	-		156 299	AEVU-100-...-A-P-A-S206



Bestellangaben – Grundtyp ziehend AEVUZ						
Typ	Kolben-Ø [mm]	Hub [mm]	Kolbenstange mit Innengewinde		Kolbenstange mit Außengewinde	
			Teile-Nr.	Typ	Teile-Nr.	Typ
	12	5	157 206	AEVUZ-12-5-P-A	157 252	AEVUZ-12-5-A-P-A
		10	157 207	AEVUZ-12-10-P-A	157 253	AEVUZ-12-10-A-P-A
	16	5	157 211	AEVUZ-16-5-P-A	157 257	AEVUZ-16-5-A-P-A
		10	157 212	AEVUZ-16-10-P-A	157 258	AEVUZ-16-10-A-P-A
		15	157 213	AEVUZ-16-15-P-A	157 259	AEVUZ-16-15-A-P-A
		20	157 214	AEVUZ-16-20-P-A	157 260	AEVUZ-16-20-A-P-A
		25	157 215	AEVUZ-16-25-P-A	157 261	AEVUZ-16-25-A-P-A
	20	5	157 216	AEVUZ-20-5-P-A	157 262	AEVUZ-20-5-A-P-A
		10	157 217	AEVUZ-20-10-P-A	157 263	AEVUZ-20-10-A-P-A
		15	157 218	AEVUZ-20-15-P-A	157 264	AEVUZ-20-15-A-P-A
		20	157 219	AEVUZ-20-20-P-A	157 265	AEVUZ-20-20-A-P-A
		25	157 220	AEVUZ-20-25-P-A	157 266	AEVUZ-20-25-A-P-A
	25	5	157 221	AEVUZ-25-5-P-A	157 267	AEVUZ-25-5-A-P-A
		10	157 222	AEVUZ-25-10-P-A	157 268	AEVUZ-25-10-A-P-A
		15	157 223	AEVUZ-25-15-P-A	157 269	AEVUZ-25-15-A-P-A
		20	157 224	AEVUZ-25-20-P-A	157 270	AEVUZ-25-20-A-P-A
		25	157 225	AEVUZ-25-25-P-A	157 271	AEVUZ-25-25-A-P-A
	32	5	157 226	AEVUZ-32-5-P-A	157 272	AEVUZ-32-5-A-P-A
		10	157 227	AEVUZ-32-10-P-A	157 273	AEVUZ-32-10-A-P-A
		15	157 228	AEVUZ-32-15-P-A	157 274	AEVUZ-32-15-A-P-A
20		157 229	AEVUZ-32-20-P-A	157 275	AEVUZ-32-20-A-P-A	
25		157 230	AEVUZ-32-25-P-A	157 276	AEVUZ-32-25-A-P-A	

Kompaktzylinder AEVU/AEVUZ

Datenblatt Einfachwirkend – Grundtyp

FESTO

Bestellangaben – Grundtyp ziehend AEVUZ						
Typ	Kolben-Ø [mm]	Hub [mm]	Kolbenstange mit Innengewinde		Kolbenstange mit Außengewinde	
			Teile-Nr.	Typ	Teile-Nr.	Typ
	40	5	157 231	AEVUZ-40-5-P-A	157 277	AEVUZ-40-5-A-P-A
		10	157 232	AEVUZ-40-10-P-A	157 278	AEVUZ-40-10-A-P-A
		15	157 233	AEVUZ-40-15-P-A	157 279	AEVUZ-40-15-A-P-A
		20	157 234	AEVUZ-40-20-P-A	157 280	AEVUZ-40-20-A-P-A
		25	157 235	AEVUZ-40-25-P-A	157 281	AEVUZ-40-25-A-P-A
	50	10	157 236	AEVUZ-50-10-P-A	157 282	AEVUZ-50-10-A-P-A
		15	157 237	AEVUZ-50-15-P-A	157 283	AEVUZ-50-15-A-P-A
		20	157 238	AEVUZ-50-20-P-A	157 284	AEVUZ-50-20-A-P-A
		25	157 239	AEVUZ-50-25-P-A	157 285	AEVUZ-50-25-A-P-A
	63	10	157 240	AEVUZ-63-10-P-A	157 286	AEVUZ-63-10-A-P-A
		15	157 241	AEVUZ-63-15-P-A	157 287	AEVUZ-63-15-A-P-A
		20	157 242	AEVUZ-63-20-P-A	157 288	AEVUZ-63-20-A-P-A
		25	157 243	AEVUZ-63-25-P-A	157 289	AEVUZ-63-25-A-P-A
	80	10	157 244	AEVUZ-80-10-P-A	157 290	AEVUZ-80-10-A-P-A
		15	157 245	AEVUZ-80-15-P-A	157 291	AEVUZ-80-15-A-P-A
		20	157 246	AEVUZ-80-20-P-A	157 292	AEVUZ-80-20-A-P-A
		25	157 247	AEVUZ-80-25-P-A	157 293	AEVUZ-80-25-A-P-A
	100	10	157 248	AEVUZ-100-10-P-A	157 294	AEVUZ-100-10-A-P-A
		15	157 249	AEVUZ-100-15-P-A	157 295	AEVUZ-100-15-A-P-A
		20	157 250	AEVUZ-100-20-P-A	157 296	AEVUZ-100-20-A-P-A
25		157 251	AEVUZ-100-25-P-A	157 297	AEVUZ-100-25-A-P-A	

Bestellangaben – Varianten ziehend AEVUZ						
Typ	Kolben-Ø [mm]	Hub [mm]	Kolbenstange mit Innengewinde		Kolbenstange mit Außengewinde	
			Teile-Nr.	Typ	Teile-Nr.	Typ
Variabler Hub						
	12	1 ... 10	156 460	AEVUZ-12-...-P-A	156 480	AEVUZ-12-...-A-P-A
		16	156 461	AEVUZ-16-...-P-A	156 481	AEVUZ-16-...-A-P-A
		20	156 462	AEVUZ-20-...-P-A	156 482	AEVUZ-20-...-A-P-A
		25	156 463	AEVUZ-25-...-P-A	156 483	AEVUZ-25-...-A-P-A
		32	156 464	AEVUZ-32-...-P-A	156 484	AEVUZ-32-...-A-P-A
		40	156 465	AEVUZ-40-...-P-A	156 485	AEVUZ-40-...-A-P-A
		50	156 466	AEVUZ-50-...-P-A	156 486	AEVUZ-50-...-A-P-A
		63	156 467	AEVUZ-63-...-P-A	156 487	AEVUZ-63-...-A-P-A
		80	156 468	AEVUZ-80-...-P-A	156 488	AEVUZ-80-...-A-P-A
		100	156 469	AEVUZ-100-...-P-A	156 489	AEVUZ-100-...-A-P-A
S6 – Warmfest bis 120 °C						
	12	1 ... 10	156 470	AEVUZ-12-...-P-A-S6	156 490	AEVUZ-12-...-A-P-A-S6
		16	156 471	AEVUZ-16-...-P-A-S6	156 491	AEVUZ-16-...-A-P-A-S6
		20	156 472	AEVUZ-20-...-P-A-S6	156 492	AEVUZ-20-...-A-P-A-S6
		25	156 473	AEVUZ-25-...-P-A-S6	156 493	AEVUZ-25-...-A-P-A-S6
		32	156 474	AEVUZ-32-...-P-A-S6	156 494	AEVUZ-32-...-A-P-A-S6
		40	156 475	AEVUZ-40-...-P-A-S6	156 495	AEVUZ-40-...-A-P-A-S6
		50	156 476	AEVUZ-50-...-P-A-S6	156 496	AEVUZ-50-...-A-P-A-S6
		63	156 477	AEVUZ-63-...-P-A-S6	156 497	AEVUZ-63-...-A-P-A-S6
		80	156 478	AEVUZ-80-...-P-A-S6	156 498	AEVUZ-80-...-A-P-A-S6
		100	156 479	AEVUZ-100-...-P-A-S6	156 499	AEVUZ-100-...-A-P-A-S6

Kompaktzylinder AEVU/AEVUZ

Datenblatt Einfachwirkend – Grundtyp



Bestellangaben – Verschleißsteilsätze			
	Teile-Nr.	Typ	
Kolben-Ø	Grundtyp		S6 – Warmfest bis 120 °C
12	121 115	AEVU-12-...-(A)-P-A ¹⁾	383 559 AEVU-12-...-(A)-P-A-S6 ²⁾
16	121 116	AEVU-16-...-(A)-P-A ¹⁾	383 560 AEVU-16-...-(A)-P-A-S6 ²⁾
20	121 117	AEVU-20-...-(A)-P-A ¹⁾	383 561 AEVU-20-...-(A)-P-A-S6 ²⁾
25	121 118	AEVU-25-...-(A)-P-A ¹⁾	383 562 AEVU-25-...-(A)-P-A-S6 ²⁾
32	121 119	AEVU-32-...-(A)-P-A ¹⁾	383 563 AEVU-32-...-(A)-P-A-S6 ¹⁾
40	121 120	AEVU-40-...-(A)-P-A ¹⁾	383 564 AEVU-40-...-(A)-P-A-S6 ¹⁾
50	121 121	AEVU-50-...-(A)-P-A ¹⁾	383 565 AEVU-50-...-(A)-P-A-S6 ¹⁾
63	121 122	AEVU-63-...-(A)-P-A ¹⁾	383 566 AEVU-63-...-(A)-P-A-S6 ¹⁾
80	121 123	AEVU-80-...-(A)-P-A ¹⁾	383 567 AEVU-80-...-(A)-P-A-S6 ¹⁾
100	121 124	AEVU-100-...-(A)-P-A ¹⁾	383 568 AEVU-100-...-(A)-P-A-S6 ¹⁾

1) Montagefett im Lieferumfang enthalten

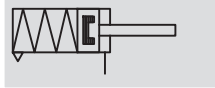
2) Kein Montagefett im Lieferumfang enthalten. Bei Bedarf bitte unter Teile-Nr. 329 555 (20 ml) separat bestellen

Kompaktzylinder AEVULQ/AEVULQZ

Datenblatt Einfachwirkend – Verdrehgesichert mit quadratischer Kolbenstange

FESTO

Funktion



⊘ - Durchmesser
16 ... 100 mm

— | — Hublänge
1 ... 25 mm

www.festo.com

Reparaturservice
Kolben-∅ 100 mm

Varianten



S2

S6

S26

S20

S206



AEVULQ-...-P-A



AEVULQ-...-P-A-S2

Allgemeine Technische Daten										
Kolben-∅	16	20	25	32	40	50	63	80	100	
Pneumatischer Anschluss	M5	M5	M5	G $\frac{1}{8}$	G $\frac{1}{8}$	G $\frac{1}{8}$	G $\frac{1}{8}$	G $\frac{1}{8}$	G $\frac{1}{4}$	
Kolbenstangenende	Innengewinde	M4	M5	M5	M6	M6	M8	M8	M10	M12
	Außengewinde	M8	M10x1,25			M12x1,25		M16x1,5	M20x1,5	
Betriebsmedium	gefilterte Druckluft, geölt oder ungeölt									
Konstruktiver Aufbau	Kolben									
	Kolbenstange									
Dämpfung	elastische Dämpfungsringe/-platten beidseitig									
Positionserkennung	für Näherungsschalter									
Befestigungsart	mit Durchgangsbohrung									
	mit Innengewinde									
	mit Zubehör									
Einbaulage	beliebig									

ⓘ - Hinweis: Dieses Produkt entspricht ISO 1179-1 und ISO 228-1.

Betriebsdruck [bar]										
Kolben-∅	16	20	25	32	40	50	63	80	100	
Drückend AEVULQ										
Einseitige Kolbenstange	1,3 ... 10		1,0 ... 10		0,8 ... 10			0,6 ... 10		
Durchgehende Kolbenstange S2/S20	1,5 ... 10		1,4 ... 10		1,2 ... 10			1,0 ... 10		
Ziehend AEVULQZ										
Einseitige Kolbenstange	1,3 ... 10		1,0 ... 10		0,8 ... 10					

Umweltbedingungen		
Kompaktzylinder	Grundtyp	S6
Umgebungstemperatur ¹⁾ [°C]	-20 ... +80	0 ... +120
Korrosionsbeständigkeit KBK ²⁾	2	2

1) Einsatzbereich der Näherungsschalter beachten

2) Korrosionsbeständigkeitsklasse 2 nach Festo Norm 940 070

Bauteile mit mäßiger Korrosionsbeanspruchung. Außenliegende sichtbare Teile mit vorrangig dekorativer Anforderung an die Oberfläche, die im direkten Kontakt zur umgebenden industriellen Atmosphäre bzw. Medien, wie Kühl- und Schmierstoffe stehen

Kompaktzylinder AEVULQ/AEVULQZ

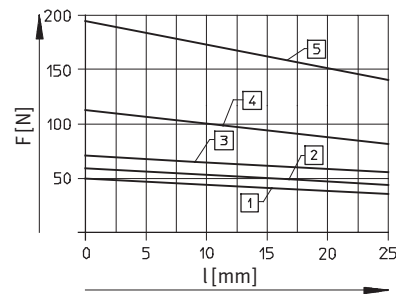
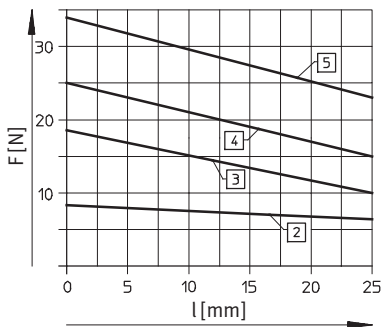
Datenblatt Einfachwirkend – Verdrehgesichert mit quadratischer Kolbenstange

Kräfte [N]									
Kolben-Ø	16	20	25	32	40	50	63	80	100
Drückend AEVULQ									
Theoretische Kraft bei	111	171	269	450	704	1 121	1 799	2 902	4 516
6 bar, Vorlauf	S2/S20	81	123	221	382	636	999	1 679	2 733
Ziehend AEVULQZ									
Theoretische Kraft bei	81	123	221	382	636	999	1 679	2 733	4 222
6 bar, Vorlauf									

Technische Daten quadratische Kolbenstange									
Kolben-Ø	16	20	25	32	40	50	63	80	100
Max. Drehmoment an der Kolbenstange ¹⁾ [Nm]	0,20	0,45	0,45	0,80	0,80	1,10	1,10	1,50	3,00
Max. Verdrehspiel der Kolbenstange [°]	±0,9	±0,8	±0,8	±0,6	±0,6	±0,5	±0,5	±0,4	±0,4
Verwindung der Kolbenstange [°/50 mm]	0,30	0,25	0,25	0,20	0,20	0,15	0,15	0,15	0,09

1) Das max. Drehmoment darf auch bei der Montage von Befestigungselementen an der Kolbenstange nicht überschritten werden

Federrückzugskraft F in Abhängigkeit vom Hub l



- 2) AEVULQ/AEVULQZ-16
- 3) AEVULQ/AEVULQZ-20
- 4) AEVULQ/AEVULQZ-25
- 5) AEVULQ/AEVULQZ-32

- 1) AEVULQ/AEVULQZ-40
- 2) AEVULQ/AEVULQZ-50
- 3) AEVULQ/AEVULQZ-63
- 4) AEVULQ/AEVULQZ-80
- 5) AEVULQ/AEVULQZ-100

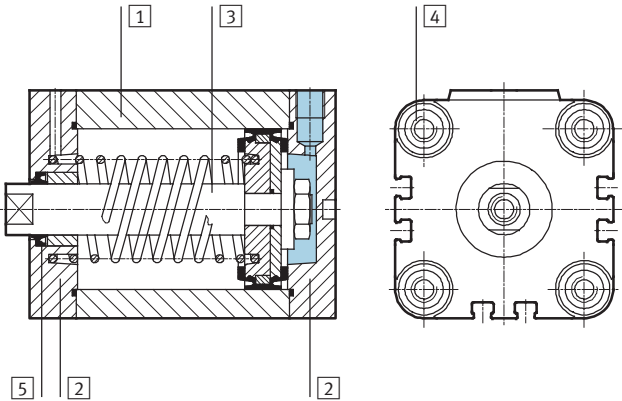
Gewichte [g]									
Kolben-Ø	16	20	25	32	40	50	63	80	100
Produktgewicht bei 0 mm Hub	89	149	180	300	433	560	1 059	1 772	2 797
Gewichtszuschlag pro 10 mm Hub	15	23	28	40	59	72	107	168	177
Bewegte Masse bei 0 mm Hub									
	12	20	26	49	63	112	134	307	614
Massenzuschlag pro 10 mm Hub	4	6	6	9	9	16	16	25	38

Kompaktzylinder AEVULQ/AEVULQZ

Datenblatt Einfachwirkend – Verdrehgesichert mit quadratischer Kolbenstange

Werkstoffe

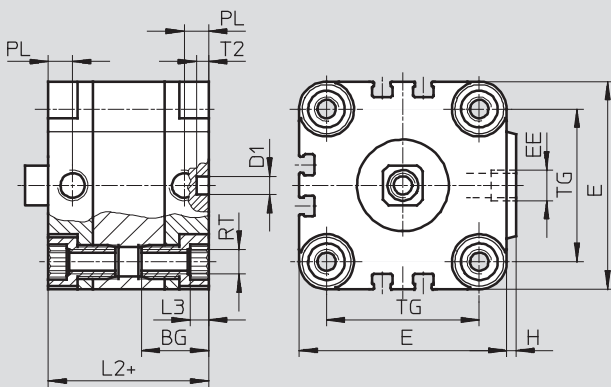
Funktionsschnitt



Kompaktzylinder	Grundtyp	S6
1 Zylinderrohr	Alu-Knetlegierung	Alu-Knetlegierung
2 Deckel	Alu-Knetlegierung	Alu-Knetlegierung
3 Kolbenstange	∅ 16 ... 32	hochlegierter Stahl rostfrei
	∅ 40 ... 100	hochlegierter Stahl
4 Bundschrauben	∅ 16	hochlegierter Stahl rostfrei
	∅ 20 ... 100	Vergütungsstahl
5 Dynamische Dichtungen	Polyurethan	Fluorkautschuk

Abmessungen – Grundzylinder

Download CAD-Daten → www.festo.com



- Hinweis

Zur Befestigung von oben bei Kolben-∅ 16 mm nur 2 Schrauben diagonal oder nicht magnetische Schrauben verwenden.

+ = zuzüglich Hublänge

2 Mindestschraubtiefe

∅	BG	D1 ∅ H9	E	EE	H	L2	L3	L4	PL	RT	T2	TG
[mm]											-0,2	
16	18,5	6	29	M5	1	38	3	16	8	M4	4	18
20	18,5	6	36	M5	1,5	38	4	18	8	M5	4	22
25	18,5	6	40	M5	1,5	39,5	4	18	8	M5	4	26
32	21,5	6	50	G1/8	2	44,5	5	20	8	M6	4	32
40	21,5	6	60	G1/8	2,5	45,5	5	20	8	M6	4	42
50	22	6	68	G1/8	3	45,5	6	20	8	M8	4	50
63	24,5	8	87	G1/8	4	50	8	25	8	M10	4	62
80	27,5	8	107	G1/8	4	56	8	25	8,5	M10	4	82
100	32,5	8	128	G1/4	5	66,5	8	25	10,5	M10	4	103

- Hinweis: Dieses Produkt entspricht ISO 1179-1 und ISO 228-1.

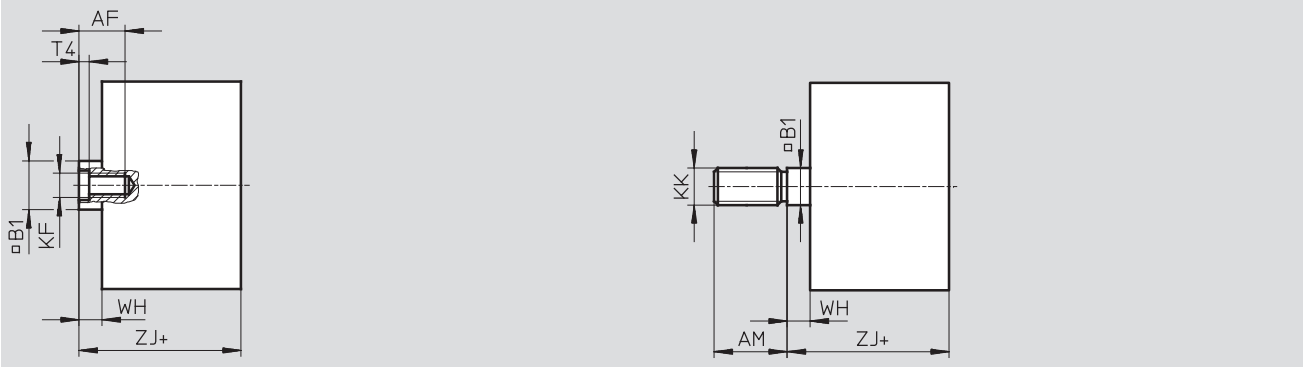
Kompaktzylinder AEVULQ/AEVULQZ

Datenblatt Einfachwirkend – Verdrehgesichert mit quadratischer Kolbenstange

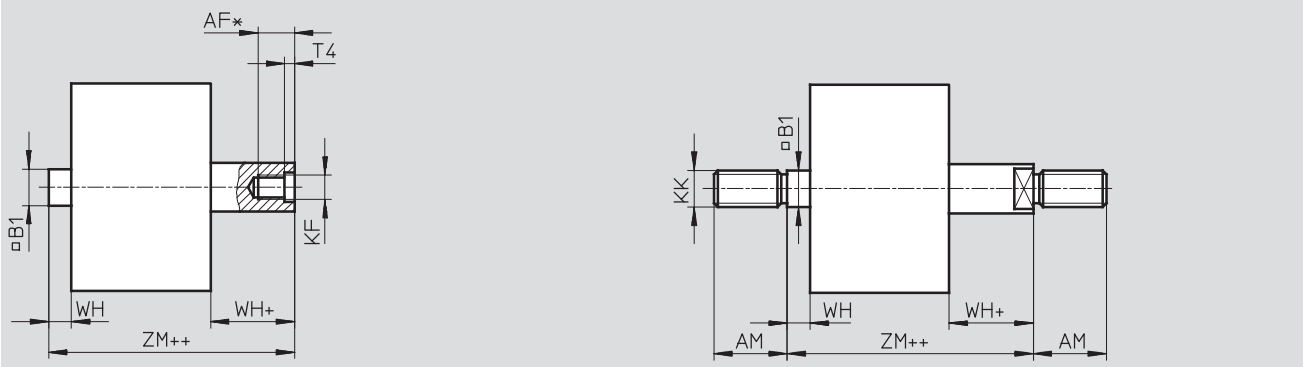
Abmessungen – Varianten drückend AEVULQ

Download CAD-Daten → www.festo.com

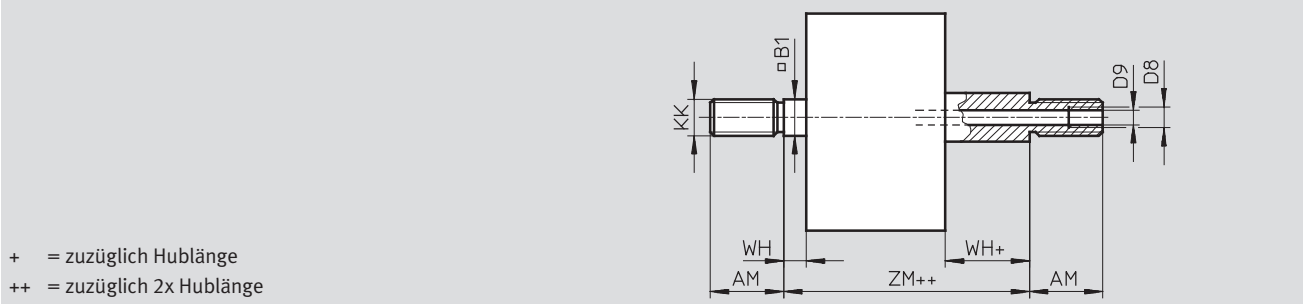
Grundtyp



S2 – Durchgehende Kolbenstange



S20 – Durchgehende hohle Kolbenstange



+ = zuzüglich Hublänge
++ = zuzüglich 2x Hublänge

∅ [mm]	AF	AM	B1 □	D8	D9 ∅	KF	KK	T4	WH	ZJ	ZM
16	10	20	7	–	3,2	M4	M8	1,5	4,5	42,5	47
20 ²⁾	12	22	9	–	3,8	M5	M10x1,25	2	4,5	42,5	47
25 ²⁾	12	22	9	–	3,8	M5	M10x1,25	2	5,5	45	50,5
32 ²⁾	14	22	10	–	4,5	M6	M10x1,25	2,6	6	50,5	56,5
40 ²⁾	14	22	10	–	4,5	M6	M10x1,25	2,6	6,5	52	58,5
50 ²⁾	16	24	12	–	6	M8	M12x1,25	3,3	7,5	53	60,5
63 ²⁾	16	24	12	–	6	M8	M12x1,25	3,3	7,5	57,5	65
80 ²⁾	20 ¹⁾	32	16	G1/8	8	M10	M16x1,5	4,7	8	64	72
100 ²⁾	24 ¹⁾	40	20	G1/4	11,7	M12	M20x1,5	6,1	10	76,5	86,5

1) Mit Hub < 5 mm verringert sich die max. Einschraubtiefe um 5 mm
2) Mutter für Kolbenstangengewinde im Lieferumfang enthalten

Kompaktzylinder AEVULQ/AEVULQZ

Datenblatt Einfachwirkend – Verdrehgesichert mit quadratischer Kolbenstange

Abmessungen – Varianten ziehend AEVULQZ

Download CAD-Daten → www.festo.com




+ = zuzüglich Hublänge
 ++ = zuzüglich 2x Hublänge

∅ [mm]	AF	AM	B1 □	KF	KK	T4	WH	ZJ
16	10	20	7	M4	M8	1,5	4,5	42,5
20 ¹⁾	12	22	9	M5	M10x1,25	2	4,5	42,5
25 ¹⁾	12	22	9	M5	M10x1,25	2	5,5	45
32 ¹⁾	14	22	10	M6	M10x1,25	2,6	6	50,5
40 ¹⁾	14	22	10	M6	M10x1,25	2,6	6,5	52
50 ¹⁾	16	24	12	M8	M12x1,25	3,3	7,5	53
63 ¹⁾	16	24	12	M8	M12x1,25	3,3	7,5	57,5
80 ¹⁾	20	32	16	M10	M16x1,5	4,7	8	64
100 ¹⁾	24	40	20	M12	M20x1,5	6,1	10	76,5

1) Mutter für Kolbenstangengewinde im Lieferumfang enthalten

Kompaktzylinder AEVULQ/AEVULQZ






Datenblatt Einfachwirkend – Verdrehgesichert mit quadratischer Kolbenstange

Bestellangaben – Grundtyp drückend AEVULQ						
Typ	Kolben-Ø [mm]	Hub [mm]	Kolbenstange mit Innengewinde		Kolbenstange mit Außengewinde	
			Teile-Nr.	Typ	Teile-Nr.	Typ
	16	5	157 027	AEVULQ-16-5-P-A	157 073	AEVULQ-16-5-A-P-A
		10	157 028	AEVULQ-16-10-P-A	157 074	AEVULQ-16-10-A-P-A
		15	157 029	AEVULQ-16-15-P-A	157 075	AEVULQ-16-15-A-P-A
		20	157 030	AEVULQ-16-20-P-A	157 076	AEVULQ-16-20-A-P-A
		25	157 031	AEVULQ-16-25-P-A	157 077	AEVULQ-16-25-A-P-A
	20	5	157 032	AEVULQ-20-5-P-A	157 078	AEVULQ-20-5-A-P-A
		10	157 033	AEVULQ-20-10-P-A	157 079	AEVULQ-20-10-A-P-A
		15	157 034	AEVULQ-20-15-P-A	157 080	AEVULQ-20-15-A-P-A
		20	157 035	AEVULQ-20-20-P-A	157 081	AEVULQ-20-20-A-P-A
		25	157 036	AEVULQ-20-25-P-A	157 082	AEVULQ-20-25-A-P-A
	25	5	157 037	AEVULQ-25-5-P-A	157 083	AEVULQ-25-5-A-P-A
		10	157 038	AEVULQ-25-10-P-A	157 084	AEVULQ-25-10-A-P-A
		15	157 039	AEVULQ-25-15-P-A	157 085	AEVULQ-25-15-A-P-A
		20	157 040	AEVULQ-25-20-P-A	157 086	AEVULQ-25-20-A-P-A
		25	157 041	AEVULQ-25-25-P-A	157 087	AEVULQ-25-25-A-P-A
	32	5	157 042	AEVULQ-32-5-P-A	157 088	AEVULQ-32-5-A-P-A
		10	157 043	AEVULQ-32-10-P-A	157 089	AEVULQ-32-10-A-P-A
		15	157 044	AEVULQ-32-15-P-A	157 090	AEVULQ-32-15-A-P-A
		20	157 045	AEVULQ-32-20-P-A	157 091	AEVULQ-32-20-A-P-A
		25	157 046	AEVULQ-32-25-P-A	157 092	AEVULQ-32-25-A-P-A
40	5	157 047	AEVULQ-40-5-P-A	157 093	AEVULQ-40-5-A-P-A	
	10	157 048	AEVULQ-40-10-P-A	157 094	AEVULQ-40-10-A-P-A	
	15	157 049	AEVULQ-40-15-P-A	157 095	AEVULQ-40-15-A-P-A	
	20	157 050	AEVULQ-40-20-P-A	157 096	AEVULQ-40-20-A-P-A	
	25	157 051	AEVULQ-40-25-P-A	157 097	AEVULQ-40-25-A-P-A	
50	10	157 052	AEVULQ-50-10-P-A	157 098	AEVULQ-50-10-A-P-A	
	15	157 053	AEVULQ-50-15-P-A	157 099	AEVULQ-50-15-A-P-A	
	20	157 054	AEVULQ-50-20-P-A	157 100	AEVULQ-50-20-A-P-A	
	25	157 055	AEVULQ-50-25-P-A	157 101	AEVULQ-50-25-A-P-A	
63	10	157 056	AEVULQ-63-10-P-A	157 102	AEVULQ-63-10-A-P-A	
	15	157 057	AEVULQ-63-15-P-A	157 103	AEVULQ-63-15-A-P-A	
	20	157 058	AEVULQ-63-20-P-A	157 104	AEVULQ-63-20-A-P-A	
	25	157 059	AEVULQ-63-25-P-A	157 105	AEVULQ-63-25-A-P-A	
80	10	157 060	AEVULQ-80-10-P-A	157 106	AEVULQ-80-10-A-P-A	
	15	157 061	AEVULQ-80-15-P-A	157 107	AEVULQ-80-15-A-P-A	
	20	157 062	AEVULQ-80-20-P-A	157 108	AEVULQ-80-20-A-P-A	
	25	157 063	AEVULQ-80-25-P-A	157 109	AEVULQ-80-25-A-P-A	
100	10	157 064	AEVULQ-100-10-P-A	157 110	AEVULQ-100-10-A-P-A	
	15	157 065	AEVULQ-100-15-P-A	157 111	AEVULQ-100-15-A-P-A	
	20	157 066	AEVULQ-100-20-P-A	157 112	AEVULQ-100-20-A-P-A	
	25	157 067	AEVULQ-100-25-P-A	157 113	AEVULQ-100-25-A-P-A	

Kompaktzylinder AEVULQ/AEVULQZ

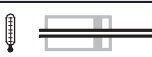
FESTO


Datenblatt Einfachwirkend – Verdrehgesichert mit quadratischer Kolbenstange

Bestellangaben – Varianten drückend AEVULQ						
Typ	Kolben-Ø [mm]	Hub [mm]	Kolbenstange mit Innengewinde		Kolbenstange mit Außengewinde	
			Teile-Nr.	Typ	Teile-Nr.	Typ
Variabler Hub						
	16	1 ... 25	156 321	AEVULQ-16-...-P-A	156 361	AEVULQ-16-...-A-P-A
	20	1 ... 25	156 322	AEVULQ-20-...-P-A	156 362	AEVULQ-20-...-A-P-A
	25	1 ... 25	156 323	AEVULQ-25-...-P-A	156 363	AEVULQ-25-...-A-P-A
	32	1 ... 25	156 324	AEVULQ-32-...-P-A	156 364	AEVULQ-32-...-A-P-A
	40	1 ... 25	156 325	AEVULQ-40-...-P-A	156 365	AEVULQ-40-...-A-P-A
	50	1 ... 25	156 326	AEVULQ-50-...-P-A	156 366	AEVULQ-50-...-A-P-A
	63	1 ... 25	156 327	AEVULQ-63-...-P-A	156 367	AEVULQ-63-...-A-P-A
	80	1 ... 25	156 328	AEVULQ-80-...-P-A	156 368	AEVULQ-80-...-A-P-A
	100	1 ... 25	156 329	AEVULQ-100-...-P-A	156 369	AEVULQ-100-...-A-P-A
S2 – Durchgehende Kolbenstange						
	16	1 ... 25	156 331	AEVULQ-16-...-P-A-S2	156 371	AEVULQ-16-...-A-P-A-S2
	20	1 ... 25	156 332	AEVULQ-20-...-P-A-S2	156 372	AEVULQ-20-...-A-P-A-S2
	25	1 ... 25	156 333	AEVULQ-25-...-P-A-S2	156 373	AEVULQ-25-...-A-P-A-S2
	32	1 ... 25	156 334	AEVULQ-32-...-P-A-S2	156 374	AEVULQ-32-...-A-P-A-S2
	40	1 ... 25	156 335	AEVULQ-40-...-P-A-S2	156 375	AEVULQ-40-...-A-P-A-S2
	50	1 ... 25	156 336	AEVULQ-50-...-P-A-S2	156 376	AEVULQ-50-...-A-P-A-S2
	63	1 ... 25	156 337	AEVULQ-63-...-P-A-S2	156 377	AEVULQ-63-...-A-P-A-S2
	80	1 ... 25	156 338	AEVULQ-80-...-P-A-S2	156 378	AEVULQ-80-...-A-P-A-S2
	100	1 ... 25	156 339	AEVULQ-100-...-P-A-S2	156 379	AEVULQ-100-...-A-P-A-S2
S6 – Warmfest bis 120 °C						
	16	1 ... 25	156 351	AEVULQ-16-...-P-A-S6	156 411	AEVULQ-16-...-A-P-A-S6
	20	1 ... 25	156 352	AEVULQ-20-...-P-A-S6	156 412	AEVULQ-20-...-A-P-A-S6
	25	1 ... 25	156 353	AEVULQ-25-...-P-A-S6	156 413	AEVULQ-25-...-A-P-A-S6
	32	1 ... 25	156 354	AEVULQ-32-...-P-A-S6	156 414	AEVULQ-32-...-A-P-A-S6
	40	1 ... 25	156 355	AEVULQ-40-...-P-A-S6	156 415	AEVULQ-40-...-A-P-A-S6
	50	1 ... 25	156 356	AEVULQ-50-...-P-A-S6	156 416	AEVULQ-50-...-A-P-A-S6
	63	1 ... 25	156 357	AEVULQ-63-...-P-A-S6	156 417	AEVULQ-63-...-A-P-A-S6
	80	1 ... 25	156 358	AEVULQ-80-...-P-A-S6	156 418	AEVULQ-80-...-A-P-A-S6
	100	1 ... 25	156 359	AEVULQ-100-...-P-A-S6	156 419	AEVULQ-100-...-A-P-A-S6
S26 – Durchgehende Kolbenstange, warmfest bis 120 °C						
	16	1 ... 25	156 341	AEVULQ-16-...-P-A-S26	156 401	AEVULQ-16-...-A-P-A-S26
	20	1 ... 25	156 342	AEVULQ-20-...-P-A-S26	156 402	AEVULQ-20-...-A-P-A-S26
	25	1 ... 25	156 343	AEVULQ-25-...-P-A-S26	156 403	AEVULQ-25-...-A-P-A-S26
	32	1 ... 25	156 344	AEVULQ-32-...-P-A-S26	156 404	AEVULQ-32-...-A-P-A-S26
	40	1 ... 25	156 345	AEVULQ-40-...-P-A-S26	156 405	AEVULQ-40-...-A-P-A-S26
	50	1 ... 25	156 346	AEVULQ-50-...-P-A-S26	156 406	AEVULQ-50-...-A-P-A-S26
	63	1 ... 25	156 347	AEVULQ-63-...-P-A-S26	156 407	AEVULQ-63-...-A-P-A-S26
	80	1 ... 25	156 348	AEVULQ-80-...-P-A-S26	156 408	AEVULQ-80-...-A-P-A-S26
	100	1 ... 25	156 349	AEVULQ-100-...-P-A-S26	156 409	AEVULQ-100-...-A-P-A-S26
S20 – Durchgehende hohle Kolbenstange						
	16	1 ... 25	-		156 381	AEVULQ-16-...-A-P-A-S20
	20	1 ... 25	-		156 382	AEVULQ-20-...-A-P-A-S20
	25	1 ... 25	-		156 383	AEVULQ-25-...-A-P-A-S20
	32	1 ... 25	-		156 384	AEVULQ-32-...-A-P-A-S20
	40	1 ... 25	-		156 385	AEVULQ-40-...-A-P-A-S20
	50	1 ... 25	-		156 386	AEVULQ-50-...-A-P-A-S20
	63	1 ... 25	-		156 387	AEVULQ-63-...-A-P-A-S20
	80	1 ... 25	-		156 388	AEVULQ-80-...-A-P-A-S20
	100	1 ... 25	-		156 389	AEVULQ-100-...-A-P-A-S20

Kompaktzylinder AEVULQ/AEVULQZ

Datenblatt Einfachwirkend – Verdrehgesichert mit quadratischer Kolbenstange

Bestellangaben – Varianten drückend AEVULQ						
Typ	Kolben-Ø [mm]	Hub [mm]	Kolbenstange mit Innengewinde		Kolbenstange mit Außengewinde	
			Teile-Nr.	Typ	Teile-Nr.	Typ
S206 – Durchgehende hohle Kolbenstange, warmfest bis 120 °C						
	16	1 ... 25	-		156 391	AEVULQ-16-...-A-P-A-S206
	20	1 ... 25	-		156 392	AEVULQ-20-...-A-P-A-S206
	25	1 ... 25	-		156 393	AEVULQ-25-...-A-P-A-S206
	32	1 ... 25	-		156 394	AEVULQ-32-...-A-P-A-S206
	40	1 ... 25	-		156 395	AEVULQ-40-...-A-P-A-S206
	50	1 ... 25	-		156 396	AEVULQ-50-...-A-P-A-S206
	63	1 ... 25	-		156 397	AEVULQ-63-...-A-P-A-S206
	80	1 ... 25	-		156 398	AEVULQ-80-...-A-P-A-S206
	100	1 ... 25	-		156 399	AEVULQ-100-...-A-P-A-S206


Bestellangaben – Grundtyp ziehend AEVULQZ						
Typ	Kolben-Ø [mm]	Hub [mm]	Kolbenstange mit Innengewinde		Kolbenstange mit Außengewinde	
			Teile-Nr.	Typ	Teile-Nr.	Typ
	16	5	157 119	AEVULQZ-16-5-P-A	157 165	AEVULQZ-16-5-A-P-A
		10	157 120	AEVULQZ-16-10-P-A	157 166	AEVULQZ-16-10-A-P-A
		15	157 121	AEVULQZ-16-15-P-A	157 167	AEVULQZ-16-15-A-P-A
		20	157 122	AEVULQZ-16-20-P-A	157 168	AEVULQZ-16-20-A-P-A
		25	157 123	AEVULQZ-16-25-P-A	157 169	AEVULQZ-16-25-A-P-A
	20	5	157 124	AEVULQZ-20-5-P-A	157 170	AEVULQZ-20-5-A-P-A
		10	157 125	AEVULQZ-20-10-P-A	157 171	AEVULQZ-20-10-A-P-A
		15	157 126	AEVULQZ-20-15-P-A	157 172	AEVULQZ-20-15-A-P-A
		20	157 127	AEVULQZ-20-20-P-A	157 173	AEVULQZ-20-20-A-P-A
		25	157 128	AEVULQZ-20-25-P-A	157 174	AEVULQZ-20-25-A-P-A
	25	5	157 129	AEVULQZ-25-5-P-A	157 175	AEVULQZ-25-5-A-P-A
		10	157 130	AEVULQZ-25-10-P-A	157 176	AEVULQZ-25-10-A-P-A
		15	157 131	AEVULQZ-25-15-P-A	157 177	AEVULQZ-25-15-A-P-A
		20	157 132	AEVULQZ-25-20-P-A	157 178	AEVULQZ-25-20-A-P-A
		25	157 133	AEVULQZ-25-25-P-A	157 179	AEVULQZ-25-25-A-P-A
	32	5	157 134	AEVULQZ-32-5-P-A	157 180	AEVULQZ-32-5-A-P-A
		10	157 135	AEVULQZ-32-10-P-A	157 181	AEVULQZ-32-10-A-P-A
		15	157 136	AEVULQZ-32-15-P-A	157 182	AEVULQZ-32-15-A-P-A
		20	157 137	AEVULQZ-32-20-P-A	157 183	AEVULQZ-32-20-A-P-A
		25	157 138	AEVULQZ-32-25-P-A	157 184	AEVULQZ-32-25-A-P-A
	40	5	157 139	AEVULQZ-40-5-P-A	157 185	AEVULQZ-40-5-A-P-A
		10	157 140	AEVULQZ-40-10-P-A	157 186	AEVULQZ-40-10-A-P-A
		15	157 141	AEVULQZ-40-15-P-A	157 187	AEVULQZ-40-15-A-P-A
		20	157 142	AEVULQZ-40-20-P-A	157 188	AEVULQZ-40-20-A-P-A
		25	157 143	AEVULQZ-40-25-P-A	157 189	AEVULQZ-40-25-A-P-A
50	10	157 144	AEVULQZ-50-10-P-A	157 190	AEVULQZ-50-10-A-P-A	
	15	157 145	AEVULQZ-50-15-P-A	157 191	AEVULQZ-50-15-A-P-A	
	20	157 146	AEVULQZ-50-20-P-A	157 192	AEVULQZ-50-20-A-P-A	
	25	157 147	AEVULQZ-50-25-P-A	157 193	AEVULQZ-50-25-A-P-A	
63	10	157 148	AEVULQZ-63-10-P-A	157 194	AEVULQZ-63-10-A-P-A	
	15	157 149	AEVULQZ-63-15-P-A	157 195	AEVULQZ-63-15-A-P-A	
	20	157 150	AEVULQZ-63-20-P-A	157 196	AEVULQZ-63-20-A-P-A	
	25	157 151	AEVULQZ-63-25-P-A	157 197	AEVULQZ-63-25-A-P-A	

Kompaktzylinder AEVULQ/AEVULQZ


Datenblatt Einfachwirkend – Verdrehgesichert mit quadratischer Kolbenstange

FESTO


Bestellangaben – Grundtyp ziehend AEVULQZ

Typ	Kolben-Ø [mm]	Hub [mm]	Kolbenstange mit Innengewinde		Kolbenstange mit Außengewinde	
			Teile-Nr.	Typ	Teile-Nr.	Typ
	80	10	157 152	AEVULQZ-80-10-P-A	157 198	AEVULQZ-80-10-A-P-A
		15	157 153	AEVULQZ-80-15-P-A	157 199	AEVULQZ-80-15-A-P-A
		20	157 154	AEVULQZ-80-20-P-A	157 200	AEVULQZ-80-20-A-P-A
		25	157 155	AEVULQZ-80-25-P-A	157 201	AEVULQZ-80-25-A-P-A
	100	10	157 156	AEVULQZ-100-10-P-A	157 202	AEVULQZ-100-10-A-P-A
		15	157 157	AEVULQZ-100-15-P-A	157 203	AEVULQZ-100-15-A-P-A
		20	157 158	AEVULQZ-100-20-P-A	157 204	AEVULQZ-100-20-A-P-A
		25	157 159	AEVULQZ-100-25-P-A	157 205	AEVULQZ-100-25-A-P-A

Bestellangaben – Varianten ziehend AEVULQZ

Typ	Kolben-Ø [mm]	Hub [mm]	Kolbenstange mit Innengewinde		Kolbenstange mit Außengewinde	
			Teile-Nr.	Typ	Teile-Nr.	Typ
Variabler Hub						
	16	1 ... 25	156 421	AEVULQZ-16-...-P-A	156 441	AEVULQZ-16-...-A-P-A
	20	1 ... 25	156 422	AEVULQZ-20-...-P-A	156 442	AEVULQZ-20-...-A-P-A
	25	1 ... 25	156 423	AEVULQZ-25-...-P-A	156 443	AEVULQZ-25-...-A-P-A
	32	1 ... 25	156 424	AEVULQZ-32-...-P-A	156 444	AEVULQZ-32-...-A-P-A
	40	1 ... 25	156 425	AEVULQZ-40-...-P-A	156 445	AEVULQZ-40-...-A-P-A
	50	1 ... 25	156 426	AEVULQZ-50-...-P-A	156 446	AEVULQZ-50-...-A-P-A
	63	1 ... 25	156 427	AEVULQZ-63-...-P-A	156 447	AEVULQZ-63-...-A-P-A
	80	1 ... 25	156 428	AEVULQZ-80-...-P-A	156 448	AEVULQZ-80-...-A-P-A
	100	1 ... 25	156 429	AEVULQZ-100-...-P-A	156 449	AEVULQZ-100-...-A-P-A

S6 – Warmfest bis 120 °C

	16	1 ... 25	156 431	AEVULQZ-16-...-P-A-S6	156 451	AEVULQZ-16-...-A-P-A-S6
	20	1 ... 25	156 432	AEVULQZ-20-...-P-A-S6	156 452	AEVULQZ-20-...-A-P-A-S6
	25	1 ... 25	156 433	AEVULQZ-25-...-P-A-S6	156 453	AEVULQZ-25-...-A-P-A-S6
	32	1 ... 25	156 434	AEVULQZ-32-...-P-A-S6	156 454	AEVULQZ-32-...-A-P-A-S6
	40	1 ... 25	156 435	AEVULQZ-40-...-P-A-S6	156 455	AEVULQZ-40-...-A-P-A-S6
	50	1 ... 25	156 436	AEVULQZ-50-...-P-A-S6	156 456	AEVULQZ-50-...-A-P-A-S6
	63	1 ... 25	156 437	AEVULQZ-63-...-P-A-S6	156 457	AEVULQZ-63-...-A-P-A-S6
	80	1 ... 25	156 438	AEVULQZ-80-...-P-A-S6	156 458	AEVULQZ-80-...-A-P-A-S6
	100	1 ... 25	156 439	AEVULQZ-100-...-P-A-S6	156 459	AEVULQZ-100-...-A-P-A-S6

Kompaktzylinder ADVU/AEVU

Zubehör

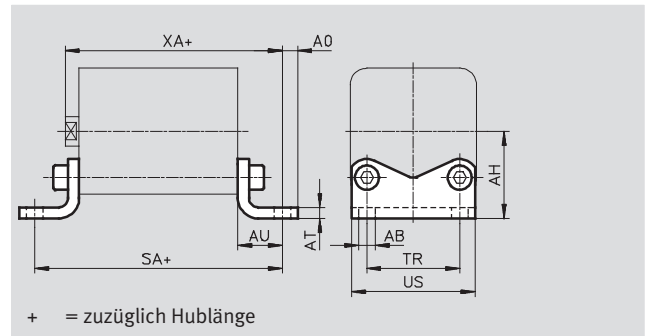
FESTO

Fußbefestigung HUA
für Kolben-Ø 12 ... 100 mm

Fußbefestigung HNC
für Kolben-Ø 125 mm
(ohne Abbildung)

Werkstoff:

HUA/HNC: Stahl, verzinkt
HUA-...-R3: Stahl, Schutzüberzug
silber, hoher Korrosionsschutz
Kupfer-, PTFE- und silikonfrei



Abmessungen und Bestellangaben											
für Ø	AB Ø	AH	AO	AT	AU	SA		TR	US	XA	
						Grundtyp	S1			Grundtyp	S1
12/16	5,5	22	4,75	3	13	64	–	18	27	55,5	–
20	6,6	27	6,25	4	16	70	–	22	34	58,5	–
25	6,6	29	6,25	4	16	71,5	77,5	26	38	61	73
32	6,6	34	8,25	5	18	80,5	–	32	48	68,5	–
40	9	40,5	8,25	5	20	85,5	92,5	42	58	72	89
50	9	47	8,25	6	24	93,5	–	50	66	77	–
63	11	56,5	11,75	6	27	104	112	62	85	84,5	106,5
80	11	68,5	11,75	8	30	116	–	82	105	94	–
100	13,5	81	11,75	8	33	132,5	143,5	103	126	109,5	137,5
125	16,5	90	22	8	45	171	–	90	131	144	–

für Ø	Gewicht [g]	Grundtyp			Hoher Korrosionsschutz		
		KBK ¹⁾	Teile-Nr.	Typ	KBK ¹⁾	Teile-Nr.	Typ
12/16	39	2	157 309	HUA-12/16	3	176 873	HUA-12/16-R3
20	78	2	157 310	HUA-20	3	176 874	HUA-20-R3
25	90	2	157 311	HUA-25	3	176 875	HUA-25-R3
32	155	2	157 312	HUA-32	3	176 876	HUA-32-R3
40	201	2	157 313	HUA-40	3	176 877	HUA-40-R3
50	314	2	157 314	HUA-50	3	176 878	HUA-50-R3
63	550	2	157 315	HUA-63	3	176 879	HUA-63-R3
80	825	2	157 316	HUA-80	3	176 880	HUA-80-R3
100	1 050	2	157 317	HUA-100	3	176 881	HUA-100-R3
125	1 902	2	174 375	HNC-125	4	176 943	CRHNC-125

1) Korrosionsbeständigkeitsklasse 2 nach Festo Norm 940 070

Bauteile mit mäßiger Korrosionsbeanspruchung. Außenliegende sichtbare Teile mit vorrangig dekorativer Anforderung an die Oberfläche, die im direkten Kontakt zur umgebenden industriellen Atmosphäre bzw. Medien, wie Kühl- und Schmierstoffe stehen.

Korrosionsbeständigkeitsklasse 3 nach Festo Norm 940 070

Bauteile mit starker Korrosionsbeanspruchung. Außenliegende sichtbare Teile im direkten Kontakt zur umgebenden industriellen Atmosphäre bzw. Medien, wie Lösungsmittel und Reiniger, mit vorrangig funktioneller Anforderung an die Oberfläche.

Korrosionsbeständigkeitsklasse 4 nach Festo Norm 940 070

Bauteile mit besonders starker Korrosionsbeanspruchung. Teile im Bereich aggressiver Medien, z. B. Lebensmittel- oder chemische Industrie. Diese Anwendungen sind gegebenenfalls durch Sonderprüfungen mit den Medien abzusichern

Kompaktzylinder ADVU/AEVU

Zubehör

FESTO

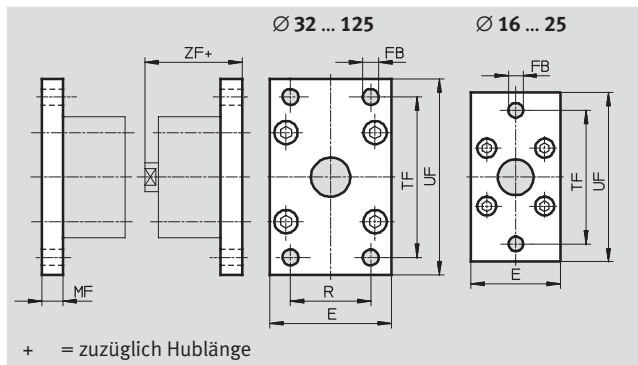
Flanschbefestigung FUA
für Kolben-Ø 12 ... 100 mm

Flanschbefestigung FNC
für Kolben-Ø 125 mm
(ohne Abbildung)

Werkstoff:

FUA: Aluminium, farblos eloxiert

FNC: Stahl, verzinkt



Abmessungen und Bestellangaben												
für Ø	E	FB Ø	MF	R	TF	UF	ZF		KBK ²⁾	Gewicht [g]	Teile-Nr.	Typ
							Grund- typ	S1				
12/16	29	5,5	10	–	43	55	52,5	–	2	48	157 299	FUA-12/16
20	36	6,6	10	–	55	70	52,5	–	2	72	157 300	FUA-20
25	40	6,6	10	–	60	76	55	67	2	87	157 301	FUA-25
32	50	7	10	32	65	80	60,5	–	2	117	157 302	FUA-32
40	60	9	10	36	82	102	62	79	2	180	157 303	FUA-40
50	68	9	12	45	90	110	65	–	2	266	157 304	FUA-50
63	87	9	15	50	110	130	72,5	91,5	2	550	157 305	FUA-63
80	107	12	15	63	135	160	76	–	2	745	157 306	FUA-80
100	128	14	15	75	163	190	91,5	119,5	2	1 035	157 307	FUA-100
125	132	16	20	90	180	210	119	–	2	3 750	174 382	FNC-125¹⁾

1) Kupfer-, PTFE- und silikonfrei

2) Korrosionsbeständigkeitsklasse 2 nach Festo Norm 940 070

Bauteile mit mäßiger Korrosionsbeanspruchung. Außenliegende sichtbare Teile mit vorrangig dekorativer Anforderung an die Oberfläche, die im direkten Kontakt zur umgebenden industriellen Atmosphäre bzw. Medien, wie Kühl- und Schmierstoffe stehen

Kompaktzylinder ADVU/AEVU

Zubehör

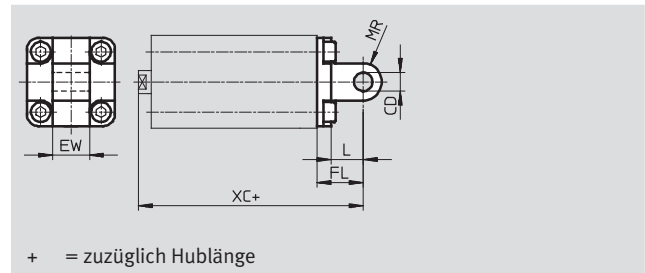
FESTO

Schwenkflansch SUA für Kolben-Ø 12 ... 25 mm

Werkstoff:

SUA: Aluminium, trowalisiert
SUA- ... -R3: Aluminium, Schutz-
überzug silber, hoher Korrosions-
schutz

Kupfer-, PTFE- und silikonfrei

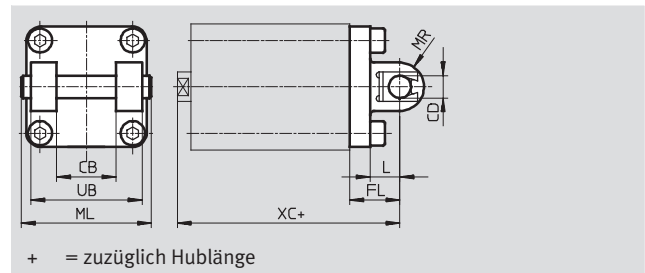


für Kolben-Ø 32 ... 100 mm

Werkstoff:

SUA: Aluminium, trowalisiert
SUA- ... -R3: Aluminium, Schutz-
überzug silber, hoher Korrosions-
schutz

Kupfer-, PTFE- und silikonfrei



Abmessungen und Bestellangaben

für Ø	CB	CD Ø	EW	FL	L	ML	MR	UB	XC	
									Grundtyp	S1
12/16	-	6	12	16	10	-	6	-	58,5	-
20	-	8	16	20	14	-	8	-	62,5	-
25	-	8	16	20	14	-	8	-	65	77
32	26	10	-	22	13	54	10	45	72,5	-
40	28	12	-	25	16	62	12	52	77	94
50	32	12	-	27	16	70	12	60	80	-
63	40	16	-	32	21	82	16	70	89,5	111,5
80	50	16	-	36	23	102	16	90	100	-
100	60	20	-	41	26	126	20	110	117,5	145,5

für Ø	Gewicht [g]	Grundtyp		Hoher Korrosionsschutz	
		Teile-Nr.	Typ	Teile-Nr.	Typ
12/16	43	157 319	SUA-12/16	176 883	SUA-12/16-R3
20	78	157 320	SUA-20	176 884	SUA-20-R3
25	86	157 321	SUA-25	176 885	SUA-25-R3
32	208	157 322	SUA-32	176 886	SUA-32-R3
40	320	157 323	SUA-40	176 887	SUA-40-R3
50	437	157 324	SUA-50	176 888	SUA-50-R3
63	760	157 325	SUA-63	176 889	SUA-63-R3
80	1 190	157 326	SUA-80	176 890	SUA-80-R3
100	1 900	157 327	SUA-100	176 891	SUA-100-R3

Hinweis
Bei Kombination von Zylindern
und Schwenkflansch darf die
maximale Hublänge nicht über-
schritten werden.

für Ø	Max. Hublänge [mm]
12	50
16	50
20	50
25	50
32	100

für Ø	Max. Hublänge [mm]
40	100
50	100
63	100
80	150
100	150

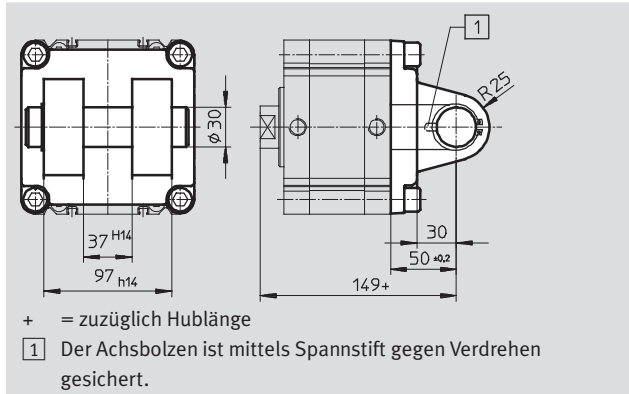
Kompaktzylinder ADVU/AEVU

Zubehör

FESTO

Schwenkflansch SNC-125 für Kolben-Ø 125 mm

Werkstoff:
Aluminium-Druckguss

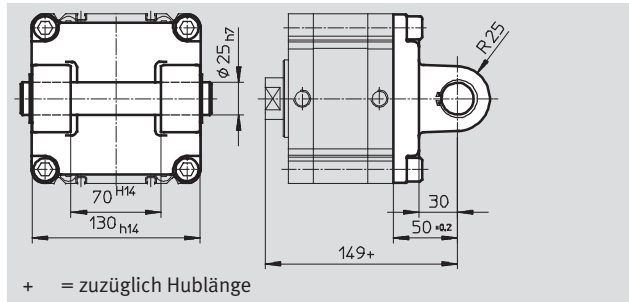


Bestellangaben					
für Ø	KBK ¹⁾	Gewicht [g]	Grundtyp		
			Teile-Nr.	Typ	
125	2	1 785	174 389	SNC-125	

- 1) Korrosionsbeständigkeitsklasse 2 nach Festo Norm 940 070
Bauteile mit mäßiger Korrosionsbeanspruchung. Außenliegende sichtbare Teile mit vorrangig dekorativer Anforderung an die Oberfläche, die im direkten Kontakt zur umgebenden industriellen Atmosphäre bzw. Medien, wie Kühl- und Schmierstoffe stehen

Schwenkflansch SNCB-125 für Kolben-Ø 125 mm

Werkstoff:
SNCB-125: Aluminium-Druckguss
SNCB-125-R3: Aluminium-Druckguss mit Schutzüberzug, hoher Korrosionsschutz
Kupfer-, PTFE- und silikonfrei



Bestellangaben					
für Ø	Gewicht	Grundtyp		R3 – Hoher Korrosionsschutz	
		Teile-Nr.	Typ	KBK ¹⁾	Teile-Nr. Typ
125	1 785	174 396	SNCB-125	3	176 950 SNCB-125-R3

- 1) Korrosionsbeständigkeitsklasse 3 nach Festo Norm 940 070
Bauteile mit starker Korrosionsbeanspruchung. Außenliegende sichtbare Teile im direkten Kontakt zur umgebenden industriellen Atmosphäre bzw. Medien, wie Lösungsmittel und Reiniger, mit vorrangig funktioneller Anforderung an die Oberfläche

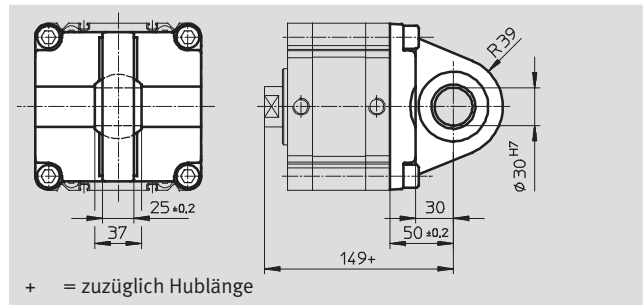
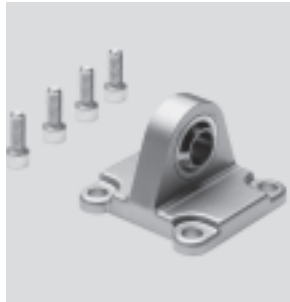
Kompaktzylinder ADVU/AEVU

Zubehör

FESTO

Schwenkflansch SNCS-125 für Kolben-Ø 125 mm

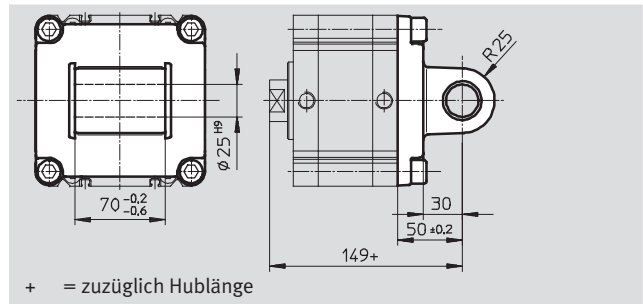
Werkstoff:
Aluminium-Druckguss



Bestellangaben			
für Ø	Gewicht [g]	Grundtyp	
		Teile-Nr.	Typ
125	1 410	174 403	SNCS-125

Schwenkflansch SNCL-125 für Kolben-Ø 125 mm

Werkstoff:
Aluminium-Druckguss



Bestellangaben			
für Ø	Gewicht [g]	Grundtyp	
		Teile-Nr.	Typ
125	1 245	174 410	SNCL-125

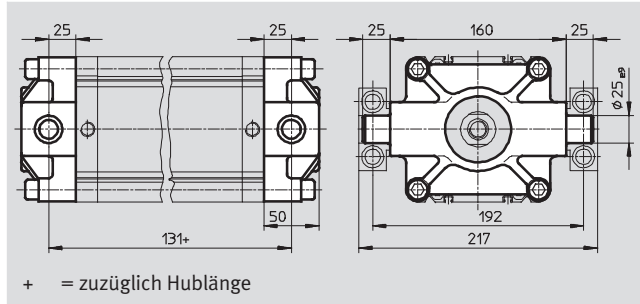
Kompaktzylinder ADVU/AEVU

Zubehör

FESTO

Schwenkzapfen ZNCF-125 für Kolben-Ø 125 mm


Werkstoff:
hochlegierter Stahl rostfrei
Kupfer-, PTFE- und silikonfrei



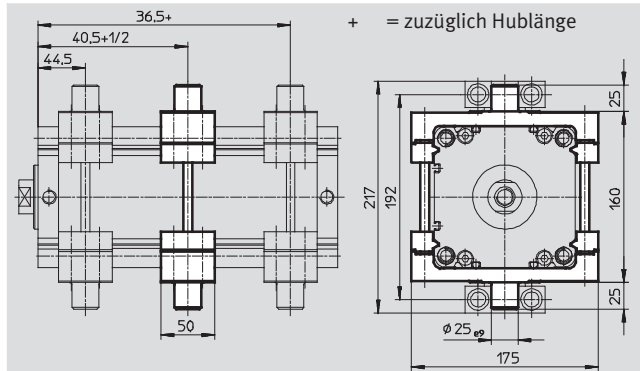
Bestellangaben			
für Ø	Gewicht [g]	Grundtyp	
		Teile-Nr.	Typ
125	3 484	174 417	ZNCF-125

Schwenkzapfen-Bausatz ZNCM-125 für Kolben-Ø 125 mm

Werkstoff:
Vergütungsstahl

-  - Hinweis

Der Schwenkzapfen-Bausatz kann in beliebiger Stellung auf dem Zylinder-Profilrohr befestigt werden.



Bestellangaben			
für Ø	KBK ¹⁾	Gewicht [g]	Grundtyp
			Teile-Nr. Typ
125	2	2 940	163 531 ZNCM-125

1) Korrosionsbeständigkeitsklasse 2 nach Festo Norm 940 070
Bauteile mit mäßiger Korrosionsbeanspruchung. Außenliegende sichtbare Teile mit vorrangig dekorativer Anforderung an die Oberfläche, die im direkten Kontakt zur umgebenden industrietüblichen Atmosphäre bzw. Medien, wie Kühl- und Schmierstoffe stehen

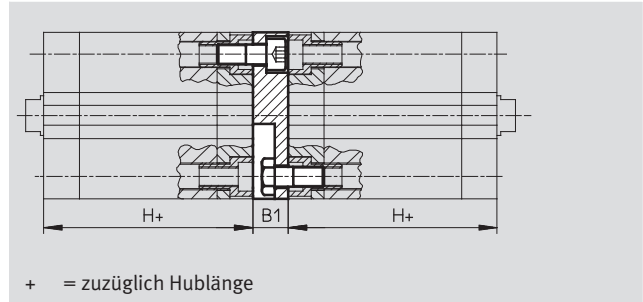
Kompaktzylinder ADVU/AEVU

Zubehör

FESTO

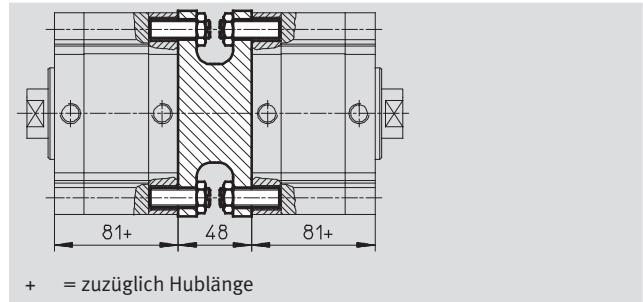
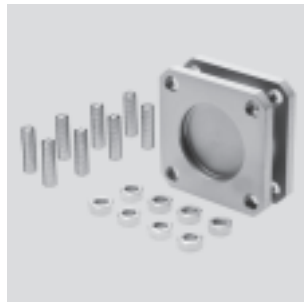
Mehrstellungsbausatz DPVU für Kolben-Ø 12 ... 100 mm

Werkstoff:
Aluminium
Kupfer-, PTFE- und silikonfrei



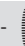
Mehrstellungsbausatz DPNC für Kolben-Ø 125 mm

Werkstoff:
Flansch: Aluminium-Knetlegierung
Gewindestifte, Sechskantmuttern: Stahl, verzinkt



Abmessungen und Bestellangaben

für Ø	B1	H	Max. Gesamthublänge [mm]	KBK ¹⁾	Gewicht [g]	Teile-Nr.	Typ
12/16	12,5	38	400	2	22	161 194	DPVU-12/16
20	12,5	38	400	2	36	161 195	DPVU-20
25	13	39,5	400	2	44	161 196	DPVU-25
32	14,5	44,5	600	2	90	161 197	DPVU-32
40	14,5	45,5	600	2	137	161 198	DPVU-40
50	14,5	45,5	600	2	177	161 199	DPVU-50
63	14,5	50	600	2	308	161 200	DPVU-63
80	16,5	56	800	2	495	161 201	DPVU-80
100	19,5	66,5	800	2	859	161 202	DPVU-100
125	48	81	1 000		1 600	174 424	DPNC-125

 Hinweis
Bei Kombination von Zylindern und Mehrstellungsbausatz darf die maximale Gesamthublänge nicht überschritten werden.

1) Korrosionsbeständigkeitsklasse 2 nach Festo Norm 940 070
Bauteile mit mäßiger Korrosionsbeanspruchung. Außenliegende sichtbare Teile mit vorrangig dekorativer Anforderung an die Oberfläche, die im direkten Kontakt zur umgebenden industriellen Atmosphäre bzw. Medien, wie Kühl- und Schmierstoffe stehen

Verbinden zweier Zylinder mit gleichem Kolben-Ø zu einem Drei- oder Vierstellungszyylinder

Ein Drei- oder Vierstellungszyylinder besteht aus zwei getrennten Zylindern, deren Kolbenstangen entgegengesetzt ausfahren. Da-

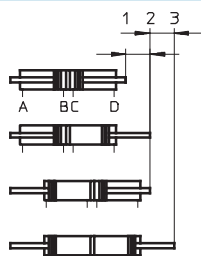
durch kann dieser Zylindertyp je nach Ansteuerung und Hubaufteilung bis zu vier Stellungen einnehmen, von denen jede exakt

auf Anschlag gefahren wird. Zu beachten ist, dass bei Festliegen eines Kolbenstangenendes der Zylindermantel die Bewegung aus-

führt. Der Zylinder muss mit beweglichen Leitungsverbindungen angeschlossen werden.

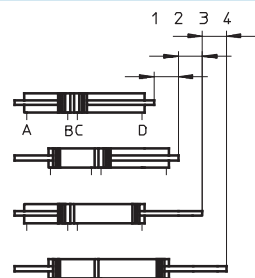
Realisierung von 3 Stellungen

Dazu müssen zwei Zylinder gleicher Hublänge miteinander verbunden werden.



Realisierung von 4 Stellungen

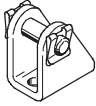
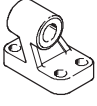
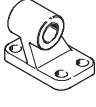
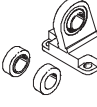
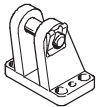
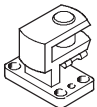
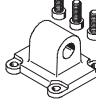

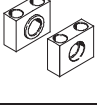
Dazu müssen zwei Zylinder unterschiedlicher Hublänge miteinander verbunden werden.

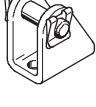
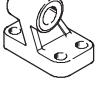
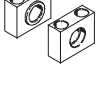


Kompaktzylinder ADVU/AEVU

Zubehör

FESTO

Bestellangaben – Befestigungselemente				Datenblätter → Internet: lagerbock			
Benennung	für Ø	Teile-Nr.	Typ	Benennung	für Ø	Teile-Nr.	Typ
Lagerbock LBN				Lagerbock LNG			
	12	6 058	LBN-12/16		32	33 890	LNG-32
	16	6 058	LBN-12/16		40	33 891	LNG-40
	20	6 059	LBN-20/25		50	33 892	LNG-50
	25	6 059	LBN-20/25		63	33 893	LNG-63
					80	33 894	LNG-80
					100	33 895	LNG-100
Lagerbock LN				Lagerbock LSN			
	32	5 147	LN-32		32	5 561	LSN-32
	40	5 148	LN-40		40	5 562	LSN-40
	50	5 149	LN-50		50	5 563	LSN-50
	63	5 150	LN-63		63	5 564	LSN-63
	80	5 151	LN-80		80	5 565	LSN-80
	100	5 152	LN-100		100	5 566	LSN-100
	125	9 036	LN-125		125	6 987	LSN-125
Lagerbock LBG				Lagerbock quer LQG			
	20, 25, 32, 40	31 761	LBG-32		20, 25, 32, 40	31 768	LQG-32
	50, 63	31 762	LBG-40		50, 63	31 769	LQG-40
	80	31 763	LBG-50		80	31 770	LQG-50
		31 764	LBG-63			31 771	LQG-63
	100	31 765	LBG-80		100	31 772	LQG-80
	125	31 766	LBG-100		125	31 773	LQG-100
	31 767	LBG-125		31 774	LQG-125		
Schwenkflansch SNCL				Lagerbock LSNSG			
	32	174 404	SNCL-32		125	31 753	LSNSG-125
	40	174 405	SNCL-40				
	50	174 406	SNCL-50				
	63	174 407	SNCL-63				
	80	174 408	SNCL-80				
	100	174 409	SNCL-100				
	125	174 410	SNCL-125				
				Lagerstück LNZG			
					125	32 962	LNZG-100/125

Bestellangaben – Befestigungselemente korrosions- und säurebeständig				Datenblätter → Internet: lagerbock			
Benennung	für Ø	Teile-Nr.	Typ	Benennung	für Ø	Teile-Nr.	Typ
Lagerbock CRLBN				Lagerbock CRLNG			
	12	161 862	CRLBN-12/16		32	161 840	CRLNG-32
	16	161 862	CRLBN-12/16		40	161 841	CRLNG-40
	20	161 863	CRLBN-20/25		50	161 842	CRLNG-50
	25	161 863	CRLBN-20/25		63	161 843	CRLNG-63
					80	161 844	CRLNG-80
					100	161 845	CRLNG-100
Lagerstück CRLNZG							
	125	161 877	CRLNZG-100/125				

Kompaktzylinder ADVU/AEVU

Zubehör


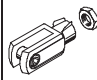
FESTO

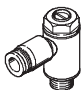

Bestellangaben – Kolbenstangenaufsätze				Datenblätter → Internet: kolbenstangenaufsatz			
Benennung	für Ø	Teile-Nr.	Typ	Benennung	für Ø	Teile-Nr.	Typ
Gelenkkopf SGS				Gabelkopf SGA			
	12	9 254	SGS-M6		12	–	–
	16	9 255	SGS-M8		16	–	–
	20	9 261	SGS-M10x1,25		20	32 954	SGA-M10x1,25
	25						
	32						
	40						
	50	9 262	SGS-M12x1,25		50	10 767	SGA-M12x1,25
	63	9 263	SGS-M16x1,5		63	10 768	SGA-M16x1,5
	80						
	100						
	100	9 264	SGS-M20x1,5		100	10 769	SGA-M20x1,5
125	10 774	SGS-M27x2	125	10 770	SGA-M27x2		
Gabelkopf SG				Flexo-Kupplung FK			
	12	3 110	SG-M6		12	2 061	FK-M6
	16	3 111	SG-M8		16	2 062	FK-M8
	20	6 144	SG-M10x1,25		20	6 140	FK-M10x1,25
	25						
	32						
	40						
	50	6 145	SG-M12x1,25		50	6 141	FK-M12x1,25
	63	6 146	SG-M16x1,5		63	6 142	FK-M16x1,5
	80						
	100						
	100	6 147	SG-M20x1,5		100	6 143	FK-M20x1,5
125	14 987	SG-M27x2-B	125	10 485	FK-M27x2		
Kupplungsstück KSG				Kupplungsstück KSZ			
	12	–	–		12	36 123	KSZ-M6
	16	32 963	KSG-M10x1,25		16	36 124	KSZ-M8
	20				36 125	KSZ-M10x1,25	
	25						
	32						
	40						
	50	32 964	KSG-M12x1,25		50	36 126	KSZ-M12x1,25
	63	32 965	KSG-M16x1,5		63	36 127	KSZ-M16x1,5
	80						
	100						
	100	32 966	KSG-M20x1,5		100	36 128	KSZ-M20x1,5
125	32 967	KSG-M27x2	125	–	–		
Adapter AD							
	12	157 328	AD-M6-M5				
		157 329	AD-M6-1/8				
		157 330	AD-M6-1/4				
	16	157 331	AD-M8-1/8				
		157 332	AD-M8-1/4				
	20	157 333	AD-M10x1,25-1/8				
	25	157 334	AD-M10x1,25-1/4				
	32						
	40						
	50	160 256	AD-M12x1,25-1/4				
63	160 257	AD-M12x1,25-3/8					

Kompaktzylinder ADVU/AEVU

Zubehör

FESTO

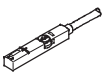
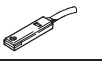
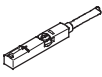
Bestellangaben – Kolbenstangenaufsätze korrosions- und säurebeständig				Datenblätter → Internet: crsg			
Benennung	für Ø	Teile-Nr.	Typ	Benennung	für Ø	Teile-Nr.	Typ
Gelenkkopf CRSGS				Gabelkopf CRSG			
	12	195 580	CRSGS-M6		12	13 567	CRSG-M6
	16	195 581	CRSGS-M8		16	13 568	CRSG-M8
	20	195 582	CRSGS-M10x1,25		20	13 569	CRSG-M10x1,25
	25						
	32						
	40						
	50	195 583	CRSGS-M12x1,25		50	13 570	CRSG-M12x1,25
	63	195 584	CRSGS-M16x1,5		63	13 571	CRSG-M16x1,5
	80						
	100						
100	195 585	CRSGS-M20x1,5	100	13 572	CRSG-M20x1,5		
125	195 586	CRSGS-M27x2	125	185 361	CRSG-M27x2		

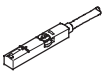
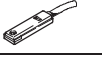

Bestellangaben – Drossel-Rückschlagventile				Datenblätter → Internet: grl					
Anschluss		Werkstoff		Teile-Nr.		Typ			
Gewinde		für Schlauch-Außen-Ø							
für Abluft									
	M5	3	Metall-Ausführung	193 137	GRLA-M5-QS-3-D				
		4		193 138	GRLA-M5-QS-4-D				
		6		193 139	GRLA-M5-QS-6-D				
	G ¹ / ₈	3		193 142	GRLA- ¹ / ₈ -QS-3-D				
		4		193 143	GRLA- ¹ / ₈ -QS-4-D				
		6		193 144	GRLA- ¹ / ₈ -QS-6-D				
		8		193 145	GRLA- ¹ / ₈ -QS-8-D				
	G ¹ / ₄	6		193 146	GRLA- ¹ / ₄ -QS-6-D				
		8		193 147	GRLA- ¹ / ₄ -QS-8-D				
		10		193 148	GRLA- ¹ / ₄ -QS-10-D				
	für Zuluft								
		M5		3	Metall-Ausführung	193 153	GRLZ-M5-QS-3-D		
4			193 154	GRLZ-M5-QS-4-D					
6			193 155	GRLZ-M5-QS-6-D					
G ¹ / ₈		3	193 156	GRLZ- ¹ / ₈ -QS-3-D					
		4	193 157	GRLZ- ¹ / ₈ -QS-4-D					
		6	193 158	GRLZ- ¹ / ₈ -QS-6-D					
8		193 159	GRLZ- ¹ / ₈ -QS-8-D						



Kompaktzylinder ADVU/AEVU

Zubehör

FESTO

Bestellangaben – Näherungsschalter für T-Nut, magnetoresistiv						Datenblätter → Internet: smt	
	Befestigungsart	Schalt- ausgang	Elektrischer Anschluss	Kabellänge [m]	Teile-Nr.	Typ	
Schließer							
	von oben in Nut einsetzbar, bündig mit Zylinderprofil	PNP	Kabel, 3-adrig	2,5	543 867	SMT-8M-PS-24V-K-2,5-OE	
			Stecker M8x1, 3-polig	0,3	543 866	SMT-8M-PS-24V-K-0,3-M8D	
			Stecker M12x1, 3-polig	0,3	543 869	SMT-8M-PS-24V-K-0,3-M12	
		NPN	Kabel, 3-adrig	2,5	543 870	SMT-8M-NS-24V-K-2,5-OE	
			Stecker M8x1, 3-polig	0,3	543 871	SMT-8M-NS-24V-K-0,3-M8D	
	längs in Nut einschiebbar, bündig mit Zylinderprofil	PNP	Kabel, 3-adrig	2,5	175 436	SMT-8-PS-K-LED-24-B	
			Stecker M8x1, 3-polig	0,3	175 484	SMT-8-PS-S-LED-24-B	
Öffner							
	von oben in Nut einsetzbar, bündig mit Zylinderprofil	PNP	Kabel, 3-adrig	7,5	543 873	SMT-8M-PO-24V-K7,5-OE	

Bestellangaben – Näherungsschalter für T-Nut, magnetisch Reed						Datenblätter → Internet: sme	
	Befestigungsart	Schalt- ausgang	Elektrischer Anschluss	Kabellänge [m]	Teile-Nr.	Typ	
Schließer							
	von oben in Nut einsetzbar, bündig mit Zylinderprofil	kontakt- behafet	Kabel, 3-adrig	2,5	543 862	SME-8M-DS-24V-K-2,5-OE	
				5,0	543 863	SME-8M-DS-24V-K-5,0-OE	
			Stecker M8x1, 3-polig	2,5	543 872	SME-8M-ZS-24V-K-2,5-OE	
				0,3	543 861	SME-8M-DS-24V-K-0,3-M8D	
	längs in Nut einschiebbar, bündig mit Zylinderprofil	kontakt- behafet	Kabel, 3-adrig	2,5	150 855	SME-8-K-LED-24	
			Stecker M8x1, 3-polig	0,3	150 857	SME-8-S-LED-24	
Öffner							
	längs in Nut einschiebbar, bündig mit Zylinderprofil	kontakt- behafet	Kabel, 3-adrig	7,5	160 251	SME-8-O-K-LED-24	

Bestellangaben – Verbindungsleitungen					Datenblätter → Internet: nebu	
	Elektrischer Anschluss links	Elektrischer Anschluss rechts	Kabellänge [m]	Teile-Nr.	Typ	
	Dose gerade, M8x1, 3-polig	Kabel, offenes Ende, 3-adrig	2,5	541 333	NEBU-M8G3-K-2.5-LE3	
			5	541 334	NEBU-M8G3-K-5-LE3	
	Dose gerade, M12x1, 5-polig	Kabel, offenes Ende, 3-adrig	2,5	541 363	NEBU-M12G5-K-2.5-LE3	
			5	541 364	NEBU-M12G5-K-5-LE3	
	Dose gewinkelt, M8x1, 3-polig	Kabel, offenes Ende, 3-adrig	2,5	541 338	NEBU-M8W3-K-2.5-LE3	
			5	541 341	NEBU-M8W3-K-5-LE3	
	Dose gewinkelt, M12x1, 5-polig	Kabel, offenes Ende, 3-adrig	2,5	541 367	NEBU-M12W5-K-2.5-LE3	
			5	541 370	NEBU-M12W5-K-5-LE3	

Bestellangaben – Nutabdeckung für T-Nut				Teile-Nr.	Typ
	Montage	Länge			
	einsetzbar	2x 0,5 m		151 680	ABP-5-S