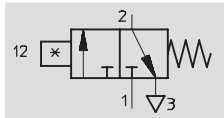


# Näherungsschalter SMPO-8E, für T-Nut, pneumatisch

Datenblatt

Funktion  
3/2-Wegeventil,  
Grundstellung geschlossen

- pneumatischer Näherungsschalter
- Messprinzip magnetisch



| Bauart   |             |
|--|-------------|
| Bauform  | für T-Nut   |
| Befestigungsart  | mit Zubehör |
| Abgangsrichtung Anschluss                              | quer        |
| Reproduzierbarkeit des Schaltwertes <sup>1)</sup> [mm] | ±0,1        |
| Schaltzustandsanzeige                                  | optisch     |

1) Gilt nur bei verdrehgesicherten Antrieben.

| Technische Daten        |  |
|-------------------------|--|
| Schaltelementfunktion   | 3/2-Wegeventil, Grundstellung geschlossen                |
| Betriebsmedium          | gefilterte, nicht geölte Druckluft, Filterfeinheit 40 µm |
| Betriebsdruck [bar]     | 2 ... 8  |
| Einschaltzeit [ms]      | 22   |
| Ausschaltzeit [ms]      | 52   |
| Pneumatischer Anschluss | Innengewinde M5  |
| Schutzart               | IP65   |

| Betriebs- und Umweltbedingungen           |             |
|---|-------------|
| Umgebungstemperatur [°C]                  | -15 ... +60 |
| Korrosionsbeständigkeit KBK <sup>1)</sup> | 2           |

1) Korrosionsbeständigkeitsklasse 2 nach Festo Norm 940 070  
Bauteile mit mäßiger Korrosionsbeanspruchung. Außenliegende sichtbare Teile mit vorrangig dekorativer Anforderung an die Oberfläche, die im direkten Kontakt zur umgebenden industriellen Atmosphäre bzw. Medien, wie Kühl- und Schmierstoffe stehen.

| Werkstoffe |                     |
|------------|---------------------|
| Gehäuse    | Polyamid, Aluminium |

| Produktgewichte [g]             |    |
|---------------------------------|----|
| pneumatischer Näherungsschalter | 12 |

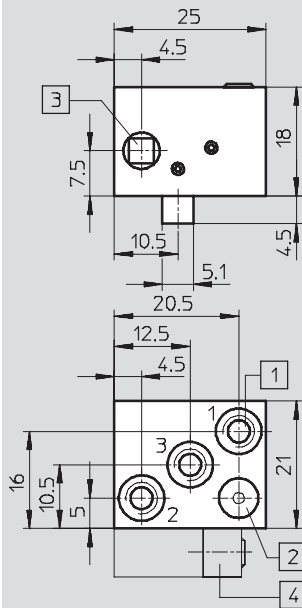
# Nahrungsschalter SMPO-8E, fur T-Nut, pneumatisch

FESTO

Datenblatt

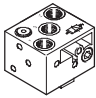
## Abmessungen

Download CAD-Daten → [www.festo.com](http://www.festo.com)



- 1 Anschlussgewinde M5
- 2 pneumatischer Stoel
- 3 Befestigungsschraube
- 4 Befestigungsbausatz SMB-8E

## Bestellangaben

|   | Pneumatischer Anschluss                   | Teile-Nr. | Typ     |
|---|---|-----------|---------|
|  | 3/2-Wegeventil, Grundstellung geschlossen |           |         |
|   | Innengewinde M5                           | 178 563   | SMPO-8E |

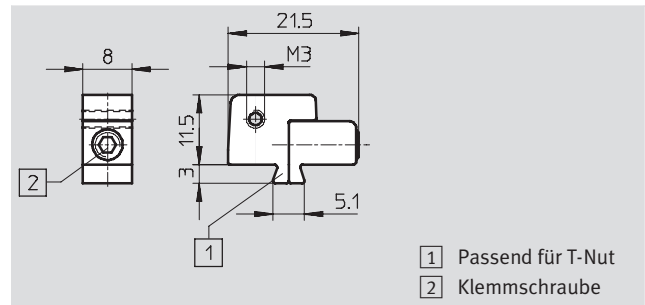
# Näherungsschalter für T-Nut

Zubehör



## Befestigungsbausatz SMB-8E

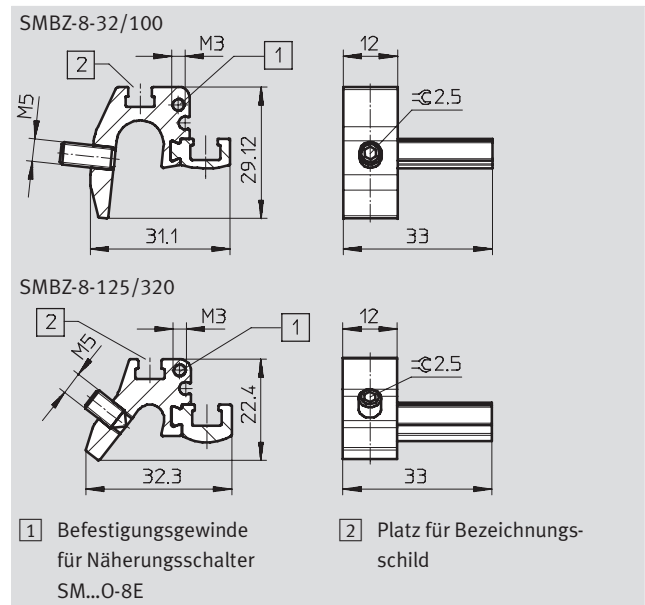
Werkstoff:  
Polyacetal



| Bestellangaben |           |        |
|----------------|-----------|--------|
| für Kolben-Ø   | Teile-Nr. | Typ    |
| 10 ... 125     | 178 230   | SMB-8E |

## Befestigung SMBZ-8-...

Werkstoff:  
Schiene: Aluminium-  
Knetlegierung, eloxiert  
Schrauben: hochlegierter Stahl,  
rostfrei  
Kupfer- und PTFE-frei



| Bestellangaben |           |                |
|----------------|-----------|----------------|
| für Kolben-Ø   | Teile-Nr. | Typ            |
| 32 ... 100     | 537 806   | SMBZ-8-32/100  |
| 125 ... 320    | 537 808   | SMBZ-8-125/320 |

| Bestellangaben – Steckverschraubungen |   | Datenblätter → Internet: quick star |                   |
|---------------------------------------|---|-------------------------------------|-------------------|
|                                       |   | [mm]                                | Teile-Nr. Typ     |
|                                       | Steckverschraubung mit Anschlussgewinde M5 für Schlauch-Außen-Ø   | 3                                   | 153 302 QSM-M5-3  |
|                                       |   | 4                                   | 153 304 QSM-M5-4  |
|                                       |   | 6                                   | 153 306 QSM-M5-6  |
|                                       | L-Steckverschraubung mit Anschlussgewinde M5 für Schlauch-Außen-Ø | 3                                   | 153 331 QSML-M5-3 |
|                                       |   | 4                                   | 153 333 QSML-M5-4 |
|                                       |   | 6                                   | 153 335 QSML-M5-6 |