



- Halten, Klemmen und Bremsen von Rundmaterial
- Variantenvielfalt
- Beliebige Einbaulage

Feststellpatronen/-einheiten

Merkmale

FESTO

Auf einen Blick

- Die Feststellpatronen/-einheiten halten mittels Federkraft ein Rundmaterial in jeder beliebigen Position fest.
- Anhalten und Halten über längere Zeit auch bei wechselnden Belastungen, Schwankungen des Betriebsdrucks und Leckage.
- Die Klemmkraft wird durch Druckbeaufschlagung der Feststellpatrone aufgehoben.
- Die Einbaulage von Feststellpatronen/-einheiten ist beliebig.
- Feststellpatronen/-einheiten sind nicht zum Positionieren geeignet.
- Die Feststellpatrone KP und die Feststelleinheiten KPE, KEC, KEC-S sind eigenständige Geräte und nicht als Vorsatz zum Anbau an Pneumatikzylinder vorgesehen.
- Im geklemmten Zustand sind Feststellpatronen/-einheiten bei wechselnden Belastungen auf der Kolbenstange nicht spielfrei.

Auswahlhilfe

Feststellpatrone KP → 4



- Zum Eigenbau von Feststelleinheiten
- Nicht für den Einsatz in sicherheitsrelevanten Steuerungen zertifiziert

Feststelleinheit KPE → 6



- Einbaufertige Kombination aus Feststellpatrone KP und Gehäuse
- Vielfältige Befestigungsmöglichkeiten → 7
- Nicht für den Einsatz in sicherheitsrelevanten Steuerungen zertifiziert

Feststelleinheit KEC → 8



- **Einsatz als Halteeinrichtung (statische Anwendung):**
 - Halten und Klemmen bei Energieausfall
 - Absicherung gegen Druckausfall und Druckabfall
 - Festhalten der Kolbenstange bei Zwischenstopps für operative Vorgänge eines Prozesses
- Befestigungslochbild nach ISO 15552 (DIN ISO 6431)
- Nicht für den Einsatz in sicherheitsrelevanten Steuerungen zertifiziert

Feststelleinheit KEC-...-S, für sicherheitsbezogene Anwendungen → 10



- **Einsatz als Halteeinrichtung (statische Anwendung):**
 - Halten und Klemmen bei Energieausfall
 - Absicherung gegen Druckausfall und Druckabfall
 - Festhalten der Kolbenstange bei Zwischenstopps, für operative Vorgänge eines Prozesses
- **Einsatz als Bremseinrichtung (dynamische Anwendung):**
 - Abbremsen oder Anhalten von Bewegungen
 - Unterbrechen einer Bewegung bei Eingriff in einen Gefahrenbereich
- Befestigungslochbild nach ISO 15552 (DIN ISO 6431)
- Beim Einsatz als Bremseinrichtung muss der Nachlaufweg regelmäßig überprüft werden
- Für den Einsatz in sicherheitsbezogenen Teilen von Steuerungen der Kategorie 1 nach EN ISO 13849-1 geeignet (bewährtes Bauteil). Beim Einsatz höherer Kategorien sind weitere steuerungstechnische Maßnahmen notwendig.
- Für den Einsatz in sicherheitsrelevanten Steuerungen vom Berufsgenossenschaftlichen Institut für Arbeitssicherheit (BGIA) zertifiziert
- Produkte, die in sicherheitsbezogenen Anwendungen eingesetzt werden sollen, sind entsprechend der Risikoabschätzung (EN ISO 14121-1) und eventuell darüber hinaus geltender Normen und Vorschriften auszuwählen, zu dimensionieren und anzuordnen.

Feststellpatronen/-einheiten

Merkmale und Typenschlüssel

Anforderungen an das zu klemmende Rundmaterial

in Verbindung mit Feststellpatrone KP oder Feststelleinheit KPE

- Werkstoff:
 - Stahl, hartverchromt
 - Stahl, gehärtet
 - Stahl, gewalzt: Zugfestigkeit > 650 N/mm², Härte (HB30) > 175
- Durchmesser tolerance: h8
- Oberflächenrauigkeit: R_{max.} = 4 µm
- Die angegebenen Haltekräfte beziehen sich auf eine statische Belastung. Beim Überschreiten dieser Werte kann Rutschen eintreten.
- Feststellpatrone KP und Feststelleinheit KPE sind nicht für dynamischen Betrieb geeignet.

in Verbindung mit Feststelleinheit KEC

- Werkstoff:
 - Stahl, hartverchromt: Schichtdicke min. 20 µm
 - Stahl, gehärtet: min. HRC 60
- Durchmesser tolerance: h7 ... f7
- Oberflächenrauigkeit: R_{max.} = 4 µm
- Die angegebenen Haltekräfte beziehen sich auf eine statische Belastung. Beim Überschreiten dieser Werte kann Rutschen eintreten.
- Feststelleinheit KEC ist nicht für dynamischen Betrieb geeignet.
- Für Feststelleinheit KEC-S gilt: Im Betrieb auftretende dynamische Kräfte dürfen die statische Haltekraft nicht überschreiten.

Typenschlüssel

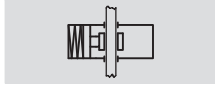
		KP	4	80	
Typ					
KP	Feststellpatrone				
KPE	Feststelleinheit				
KEC					
Zu klemmendes Rundmaterial Ø [mm]					
Statische Haltekraft [N]					
Zertifizierung					
S	Sicherheitsbauteil nach Maschinen-Richtlinie 2006/42/EG. Für den Einsatz in sicherheitsrelevanten Teilen von Steuerungen freigegeben. Zertifiziert vom Berufsgenossenschaftlichen Institut für Arbeitssicherheit (BGIA).				

Feststellpatronen KP

Datenblatt

FESTO

Funktion



Ø - Durchmesser des zu klemmenden Rundmaterials:
4 ... 32 mm

≡ - Kraft
80 ... 7 500 N



⚠ - Hinweis

Beim Einsatz in sicherheitsrelevanten Applikationen sind zusätzliche Maßnahmen notwendig, in Europa z. B. die Beachtung der unter der EG-Maschinenrichtlinie gelisteten Normen.

Ohne zusätzliche Maßnahmen entsprechend gesetzlich vorgegebener Mindestanforderungen ist das Produkt nicht als sicherheitsrelevantes Teil von Steuerungen geeignet.

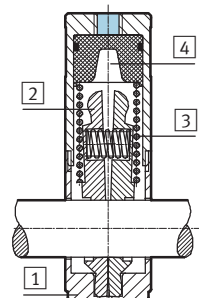
Allgemeine Technische Daten											
für Rundmaterial-Ø	4	6	8	10	12	16	20	25	32		
Pneumatischer Anschluss	M5					G1/8					
Konstruktiver Aufbau	Kippscheiben										
Befestigungsart	über selbstkonfiguriertes Gehäuse										
Klemmart mit Wirkrichtung	beidseitig Klemmung durch Feder, Lösen durch Druckluft										
Statische Haltekraft [N]	80	180	350	350	600	1 000	1 400	2 000	5 000	7 500	
Max. axiales Spiel bei geklemmter und unbelasteter Kolbenstange [mm]	0,2	0,3		0,5			0,7			1	
Min. Lösedruck [bar]	3										
Einbaulage	beliebig										
Produktgewicht [g]	10	15	50	50	50	90	170	170	700	1 600	

Betriebs- und Umweltbedingungen	
Betriebsmedium	gefilterte Druckluft, geölt oder ungeölt
Betriebsdruck [bar]	≤ 10
Umgebungstemperatur [°C]	-10 ... +80
Korrosionsbeständigkeit KBK ¹⁾	2

1) Korrosionsbeständigkeitsklasse 2 nach Festo Norm 940 070
Bauteile mit mäßiger Korrosionsbeanspruchung. Außenliegende sichtbare Teile mit vorrangig dekorativer Anforderung an die Oberfläche, die im direkten Kontakt zur umgebenden industriellen Atmosphäre bzw. Medien, wie Kühl- und Schmierstoffe stehen

Werkstoffe

Funktionsschnitt



Feststellpatrone		
1	Gehäuse	Aluminium, eloxiert
2	Klemmbacken	Messing
3	Feder	Federstahl
4	Kolben	Polyacetal
-	Dichtungen	Nitrilkautschuk, Polyurethan

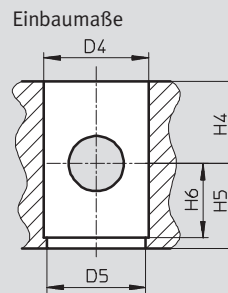
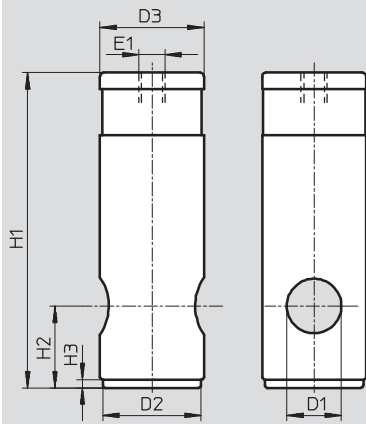
Feststellpatronen KP

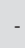
Datenblatt

FESTO

Abmessungen und Bestellangaben

Download CAD-Daten → www.festo.com



 Hinweis

Beim Einbau der Feststellpatrone in ein Gehäuse ist sicherzustellen, dass an diesem Gehäuse beidseitig Gleitlager eingebaut sind.

für Ø [mm]	D1 Ø	D2 Ø h12	D3 Ø f9	D4 Ø D9	D5 Ø	E1	H1	H2
4	4	10	12	12	11	M5	28	7
6	6	14	16	16	15	M5	35	10
8	8	18	20	20	19	M5	62	17,5
10	10	18	20	20	19	M5	62	17,5
12	12	18	20	20	19	M5	62	17,5
16	16	22	24	24	23	G $\frac{1}{8}$	83	22
20	20	28	30	30	29	G $\frac{1}{8}$	100	25
	20	36	38	38	37	G $\frac{1}{8}$	115,5	30
25	25	46	48	48	47	G $\frac{1}{8}$	155	36
32	32	63	65	65	64	G $\frac{1}{8}$	195	55

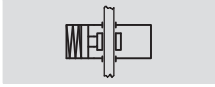
für Ø [mm]	H3	H4 min.	H5 min.	H6	Gewicht [g]	Teile-Nr.	Typ
4	2	9	7	6	10	178 452	KP-4-80
6	3	10	11	8	15	178 453	KP-6-180
8	3	18	18,5	15,5	50	178 454	KP-8-350
10	3	18	18,5	15,5	50	178 455	KP-10-350
12	3	18	18,5	15,5	50	178 456	KP-12-600
16	3	22	23	20	90	178 457	KP-16-1000
20	3	25	26	23	170	178 458	KP-20-1400
	3	30	31	28	170	178 459	KP-20-2000
25	3	36	37	34	700	178 460	KP-25-5000
32	3	55	56	53	1 600	178 461	KP-32-7500

Feststelleinheiten KPE

Datenblatt


FESTO

Funktion




 www.festo.com

Ø - Durchmesser des zu klemmenden Rundmaterials:
4 ... 32 mm

 Kraft
80 ... 7 500 N



 Hinweis

Beim Einsatz in sicherheitsrelevanten Applikationen sind zusätzliche Maßnahmen notwendig, in Europa z. B. die Beachtung der unter der EG-Maschinenrichtlinie gelisteten Normen.

Ohne zusätzliche Maßnahmen entsprechend gesetzlich vorgegebener Mindestanforderungen ist das Produkt nicht als sicherheitsrelevantes Teil von Steuerungen geeignet.

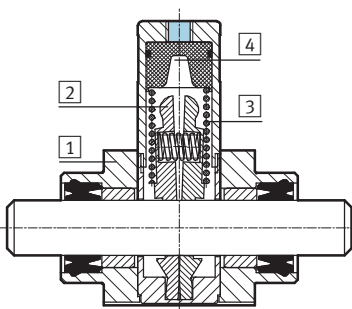
Allgemeine Technische Daten										
für Rundmaterial-Ø	4	6	8	10	12	16	20	25	32	
Pneumatischer Anschluss	M5					G $\frac{1}{8}$				
Konstruktiver Aufbau	Kippscheiben									
Befestigungsart	mit Befestigungsgewinde mit Durchgangsbohrung									
Klemmart mit Wirkrichtung	beidseitig Klemmung durch Feder, Lösen durch Druckluft									
Statische Haltekraft [N]	80	180	350	350	600	1 000	1 400	5 000	7 500	
Max. axiales Spiel bei geklemmter und unbelasteter Kolbenstange [mm]	0,2	0,3		0,5			0,7		1	
Min. Lösedruck [bar]	3									
Einbaulage	beliebig									
Produktgewicht [g]	100	150	240	260	270	410	930	2 000	4 600	

Betriebs- und Umweltbedingungen	
Betriebsmedium	gefilterte Druckluft, geölt oder ungeölt
Betriebsdruck [bar]	≤ 10
Umgebungstemperatur [°C]	-10 ... +80
Korrosionsbeständigkeit KBK ¹⁾	2

1) Korrosionsbeständigkeitsklasse 2 nach Festo Norm 940 070
Bauteile mit mäßiger Korrosionsbeanspruchung. Außenliegende sichtbare Teile mit vorrangig dekorativer Anforderung an die Oberfläche, die im direkten Kontakt zur umgebenden industriellen Atmosphäre bzw. Medien, wie Kühl- und Schmierstoffe stehen

Werkstoffe

Funktionsschnitt



Feststelleinheit		
1	Halter	Aluminium, eloxiert
2	Klemmbacken	Messing
3	Feder	Federstahl
4	Kolben	Polyacetal
-	Dichtungen	Nitrilkautschuk, Polyurethan

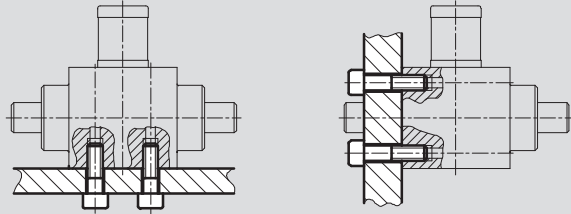
Feststelleinheiten KPE

Datenblatt

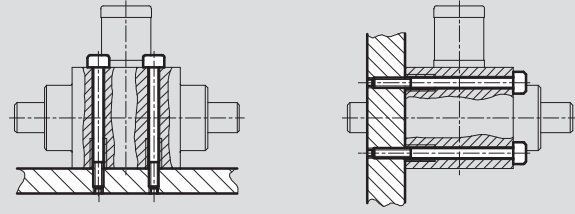
FESTO

Befestigungsmöglichkeiten

mit Befestigungsgewinde



mit Durchgangsbohrung

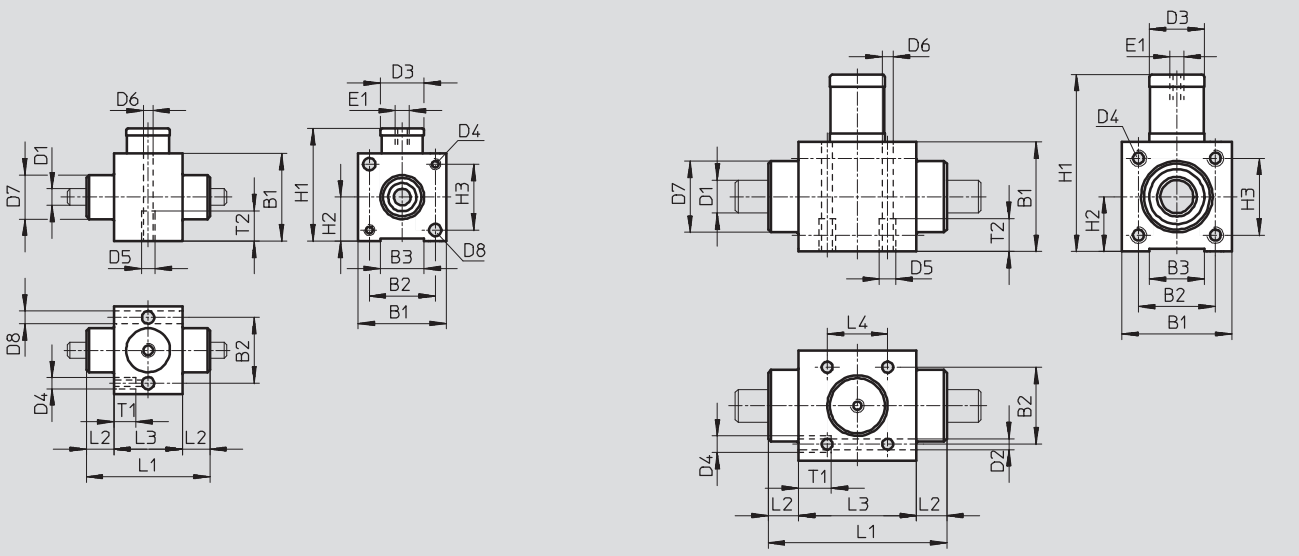


Abmessungen und Bestellangaben

für Rundmaterial- \varnothing 4 ... 6 mm

für Rundmaterial- \varnothing 8 ... 32 mm

Download CAD-Daten → www.festo.com



für \varnothing	B1	B2	B3	D1 \varnothing	D2 \varnothing	D3 \varnothing	D4	D5	D6 \varnothing	D7 \varnothing	D8 \varnothing	E1	H1	H2
[mm]										d11				
4	27	19,5	12	4	–	12	–	M5	4,2	12	4,5	M5	34,5	13,5
6	32	24	16	6	–	16	–	M5	4,2	16	4,5	M5	41	16
8	36	27	20	8	4,2	20	M5	M5	4,2	22	–	M5	62,5	18
10	36	27	20	10	4,2	20	M5	M5	4,2	22	–	M5	62,5	18
12	40	28	20	12	5,2	20	M6	M6	5,2	28	–	M5	64,5	20
16	45	32,5	25	16	5,2	24	M6	M6	5,2	32	–	G $\frac{1}{8}$	83,5	22,5
20	65	50	38	20	6,5	38	M8	M8	6,5	45	–	G $\frac{1}{8}$	118	32,5
25	88	65	50	25	8,5	48	M10	M10	8,5	55	–	G $\frac{1}{8}$	163	44
32	118	90	70	32	10,3	65	M12	M12	10,3	60	–	G $\frac{1}{8}$	199	59

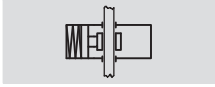
für \varnothing	H3	L1	L2	L3	L4	T1	T2	Gewicht	Teile-Nr.	Typ
[mm]								[g]		
4	19,5	33	7,5	18	–	9	11	100	178 462	KPE-4
6	24	45	10	25	–	9	11	150	178 463	KPE-6
8	27	58	10	38	20	10	11	240	178 464	KPE-8
10	27	62	12	38	20	10	11	260	178 465	KPE-10
12	28	65	11	43	22	12	12	270	178 466	KPE-12
16	32,5	69	12,5	44	22	12	12	410	178 467	KPE-16
20	50	83	12,5	58	30	16	16	930	178 468	KPE-20
25	65	100	15	70	34	20	20	2 000	178 469	KPE-25
32	90	154	25	104	60	24	24	4 600	178 470	KPE-32

Feststelleinheiten KEC

Datenblatt

FESTO

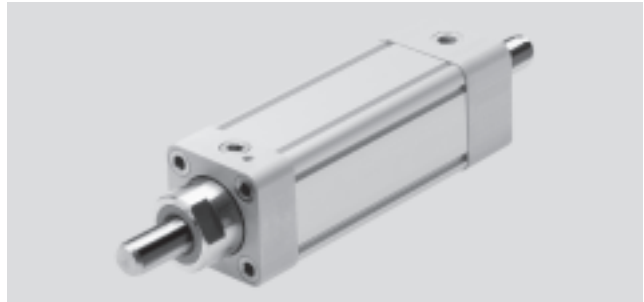
Funktion



- Reparaturservice

- \varnothing - Durchmesser des zu klemmenden Rundmaterials:
16 ... 25 mm

- - Kraft
1 300 ... 8 000 N



- - Hinweis
Beim Einsatz in sicherheitsrelevanten Applikationen sind zusätzliche Maßnahmen notwendig, in Europa z. B. die Beachtung der unter der EG-Maschinenrichtlinie gelisteten Normen.

Ohne zusätzliche Maßnahmen entsprechend gesetzlich vorgegebener Mindestanforderungen ist das Produkt nicht als sicherheitsrelevantes Teil von Steuerungen geeignet.

Allgemeine Technische Daten			
für Rundmaterial- \varnothing	16	20	25
Pneumatischer Anschluss	G $\frac{1}{8}$	G $\frac{1}{4}$	G $\frac{3}{8}$
Befestigungsart	mit Zubehör \rightarrow 12		
Klemmart mit Wirkrichtung	beidseitig Klemmung durch Feder, Lösen durch Druckluft		
Statische Haltekraft	1 300	3 200	8 000
Min. Lösedruck [bar]	3,8		
Einbaulage	beliebig		
Produktgewicht [g]	1 860	4 515	16 760

Betriebs- und Umweltbedingungen	
Betriebsmedium	gefilterte Druckluft, geölt oder ungeölt
Betriebsdruck [bar]	3,8 ... 10
Umgebungstemperatur [°C]	-20 ... +80

- - Hinweis
Die angegebene Haltekraft bezieht sich auf eine statische Belastung. Beim Überschreiten dieses Wertes kann Rutschen eintreten. Im Betrieb auftretende dynamische Kräfte dürfen die statische Haltekraft nicht über-

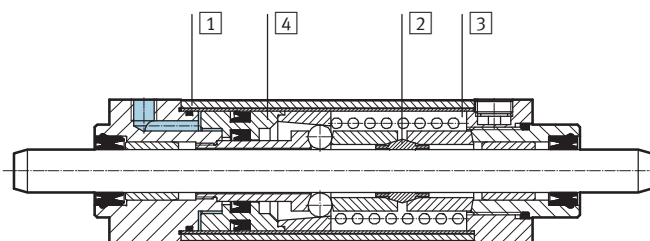
schreiten, wenn kein Rutschen eintreten soll. Im geklemmten Betriebszustand ist die Feststelleinheit bei wechselnden Belastungen auf die Kolbenstange spielfrei.

Ansteuerung:
Die Feststelleinheit darf nur gelöst werden, wenn Kräftegleichgewicht an dem Rundmaterial herrscht, sonst besteht Unfallgefahr durch das ruckartige Bewe-

gen des Rundmaterials. Beidseitiges Absperren der Druckluftzufuhr (z. B. durch ein 5/3-Wegeventil) bietet keine Sicherheit.

Werkstoffe

Funktionsschnitt



Feststelleinheit	
1	Gehäuse Aluminium-Knetlegierung
2	Klemmbacken Werkzeugstahl
3	Feder Stahl, hochlegiert
4	Kolben Aluminium-Knetlegierung
-	Dichtungen Nitrilkautschuk, Polyurethan

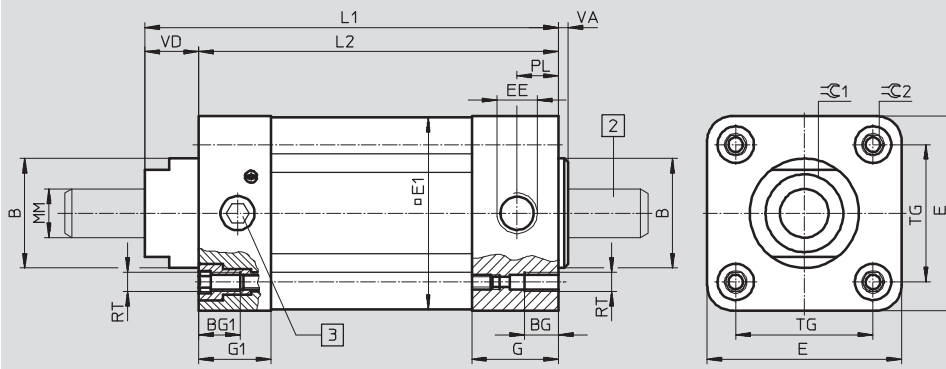
Feststelleinheiten KEC


Datenblatt

FESTO

Abmessungen und Bestellangaben

Download CAD-Daten → www.festo.com



 Hinweis
Die Feststelleinheit darf nur entlüftet werden, wenn sich ein Rundmaterial darin befindet.

- 2 Zu klemmendes Rundmaterial
- 3 Feststellschraube

für \varnothing [mm]	B \varnothing f8	BG	BG1	E	E1	EE	G	G1	L1	L2	MM \varnothing f7-h7
16	35	15	15	54	53	G $\frac{1}{8}$	27	22	178	160	16
20	45	14	17	80	79	G $\frac{1}{4}$	30	29,5	208,5	187	20
25	55	17	17	126	126	G $\frac{3}{8}$	32,5	32,5	287	258	25

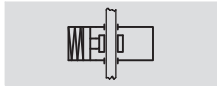
für \varnothing [mm]	PL	RT	TG	VA	VD	$\text{C}1$	$\text{C}2$	Gewicht [g]	Teile-Nr.	Typ
16	13	M6	38	5,5	18	30	6	1 860	527 492	KEC-16
20	15,5	M8	56,5	6	21,5	36	8	4 515	527 493	KEC-20
25	17	M10	89	7	29	41	10	15 600	527 494	KEC-25

Feststelleinheiten KEC-...-S

Datenblatt

FESTO

Funktion



- Reparaturservice



- Durchmesser des zu klemmenden Rundmaterials:
16 ... 25 mm

- Kraft
1 300 ... 8 000 N

Allgemeine Technische Daten			
für Rundmaterial-Ø	16	20	25
Pneumatischer Anschluss	G $\frac{1}{8}$	G $\frac{1}{4}$	G $\frac{3}{8}$
Befestigungsart	mit Zubehör → 12		
Klemmart mit Wirkrichtung	beidseitig		
	Klemmung durch Feder, Lösen durch Druckluft		
Statische Haltekraft	1 300	3 200	8 000
Min. Lösedruck [bar]	3,8		
Einbaulage	beliebig		
CE-Zeichen	EU-konform nach Richtlinie 98/37/EG (Maschinen)		
Funktion	einkanalig nach EN ISO 13849-1, Kategorie 1		
Zulassung	BGIA (Berufsgenossenschaftliches Institut für Arbeitssicherheit)		
Produktgewicht [g]	1 860	4 515	15 600

Betriebs- und Umweltbedingungen	
Betriebsmedium	gefilterte Druckluft, geölt oder ungeölt
Betriebsdruck [bar]	3,8 ... 8
Max. zulässiger Prüfdruck [bar]	10
Umgebungstemperatur [°C]	-10 ... +60

- Hinweis

Die angegebene Haltekraft bezieht sich auf eine statische Belastung. Beim Überschreiten dieses Wertes kann Rutschen eintreten. Im Betrieb auftretende dynamische Kräfte dürfen die statische Haltekraft nicht über-

schreiten, wenn kein Rutschen eintreten soll. Im geklemmten Betriebszustand ist die Feststelleinheit bei wechselnden Belastungen auf die Kolbenstange spielfrei.

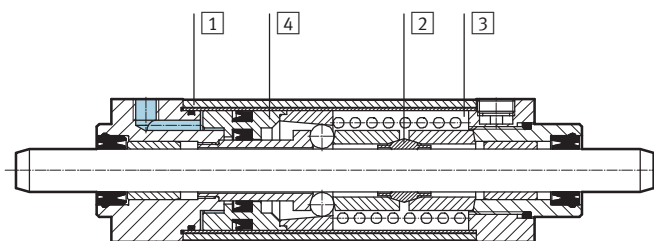
Ansteuerung:

Die Feststelleinheit darf nur gelöst werden, wenn Kräftegleichgewicht an dem Rundmaterial herrscht, sonst besteht Unfallgefahr durch das ruckartige Bewe-

gen des Rundmaterials. Beidseitiges Absperren der Druckluftzufuhr (z. B. durch ein 5/3-Wegeventil) bietet keine Sicherheit.

Werkstoffe

Funktionsschnitt



Feststelleinheit	
1	Gehäuse Aluminium-Knetlegierung
2	Klemmbacken Werkzeugstahl
3	Feder Stahl, hochlegiert
4	Kolben Aluminium-Knetlegierung
-	Dichtungen Nitrilkautschuk, Polyurethan

Feststelleinheiten KEC-...-S

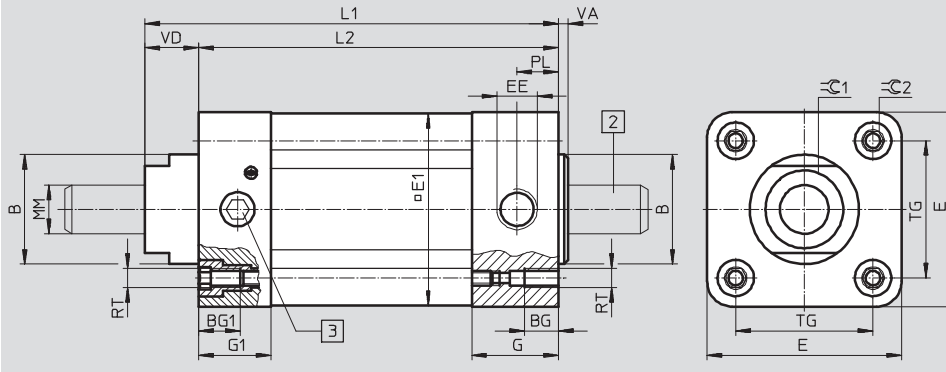
Datenblatt

FESTO

Abmessungen und Bestellangaben

Download CAD-Daten → www.festo.com

KEC-S – für sicherheitsrelevante Steuerungen



- Hinweis

Die Feststelleinheit darf nur entlüftet werden, wenn sich ein Rundmaterial darin befindet.

- 2 Zu klemmendes Rundmaterial
- 3 Feststellschraube

für Ø [mm]	B Ø	BG	BG1	E	E1	EE	G	G1	L1	L2	MM Ø
16	35	15	15	54	53	G $\frac{1}{8}$	27	22	178	160	16
20	45	14	17	80	79	G $\frac{1}{4}$	30	29,5	208,5	187	20
25	55	17	17	126	126	G $\frac{3}{8}$	32,5	32,5	287	258	25

für Ø [mm]	PL	RT	TG	VA	VD	⌀C1	⌀C2	Gewicht [g]	Teile-Nr.	Typ
16	13	M6	38	5,5	18	30	6	1 860	538 242	KEC-16-S
20	15,5	M8	56,5	6	21,5	36	8	4 515	538 243	KEC-20-S
25	17	M10	89	7	29	41	10	15 600	538 244	KEC-25-S

- Hinweis

Unter dem Nachlaufweg versteht man die Strecke, die die Kolbenstange vom Entlüften der Feststelleinheit bis zum Stillstand zurücklegt. Er muss beim Einrichten der Maschine durch den Kunden ermittelt und mit dem berechneten Nachlaufweg verglichen werden → DIN EN 999/EN ISO

13849-2. Die Feststelleinheit DNCKE-S kann in sicherheitsrelevanten Teilen von Steuerungen der Kategorie 1 (bewährtes Bauteil) im Sinne der EN ISO 13849-1 eingesetzt werden. Bei Einsatz in höheren Kategorien als Kategorie 1 nach EN ISO 13849-1, muss der Nachlaufweg auch im Fehler-

fall erreicht werden. Er ist abhängig von Umgebungsbedingungen und der Beanspruchung, wie:

- Betriebsdruck
- Nenngroße des Schaltventiles
- Leitungslänge
- Durchmesser der Verbindungslleitung zur Feststelleinheit
- Masse und Geschwindigkeit

Durch den Anbau eines Schnellentlüftungsventiles an den Druckluftanschluss der Feststelleinheit kann der Nachlaufweg verringert werden.

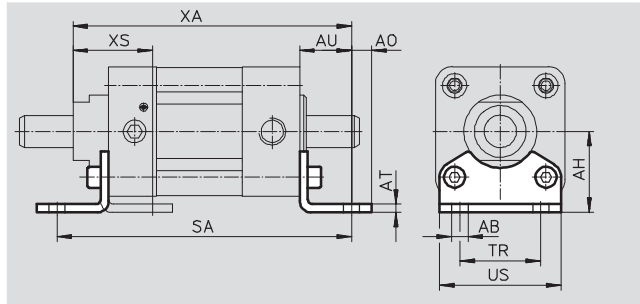
Feststelleinheiten

Zubehör

FESTO

Fußbefestigung HNC

Werkstoff:
Stahl, verzinkt
Kupfer-, PTFE- und silikonfrei

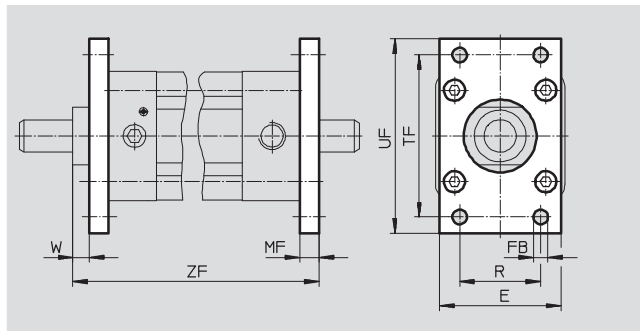


Abmessungen und Bestellangaben														
für Ø	AB	AH	AO	AT	AU	SA	TR	US	XA	XS	KBK ¹⁾	Gewicht	Teile-Nr.	Typ
[mm]	Ø											[g]		
16	10	36	9	5	28	216	36	54	206	42	2	180	174 370	HNC-40
20	10	50	12,5	6	32	251	50	75	240,5	48,5	2	405	174 372	HNC-63
25	14,5	71	17,5	6	41	340	75	110	328	64	2	1 000	174 374	HNC-100

- 1) Korrosionsbeständigkeitsklasse 2 nach Festo Norm 940 070
Bauteile mit mäßiger Korrosionsbeanspruchung. Außenliegende sichtbare Teile mit vorrangig dekorativer Anforderung an die Oberfläche, die im direkten Kontakt zur umgebenden industriellen Atmosphäre bzw. Medien, wie Kühl- und Schmierstoffe stehen

Flanschbefestigung FNC

Werkstoff:
Stahl, verzinkt
Kupfer-, PTFE- und silikonfrei



Abmessungen und Bestellangaben													
für Ø	E	FB	MF	R	TF	UF	W	ZF	KBK ¹⁾	Gewicht	Teile-Nr.	Typ	
[mm]		Ø								[g]			
16	54	9	10	36	72	90	8	188	2	280	174 377	FNC-40	
20	75	9	12	50	100	120	9,5	220,5	2	690	174 379	FNC-63	
25	110	14	16	75	150	175	13	303	2	2 400	174 381	FNC-100	

- 1) Korrosionsbeständigkeitsklasse 2 nach Festo Norm 940 070
Bauteile mit mäßiger Korrosionsbeanspruchung. Außenliegende sichtbare Teile mit vorrangig dekorativer Anforderung an die Oberfläche, die im direkten Kontakt zur umgebenden industriellen Atmosphäre bzw. Medien, wie Kühl- und Schmierstoffe stehen