

Durchflusssensoren SFE

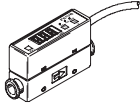
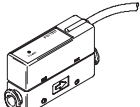
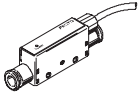
FESTO



Durchflusssensoren SFE

Lieferübersicht

FESTO

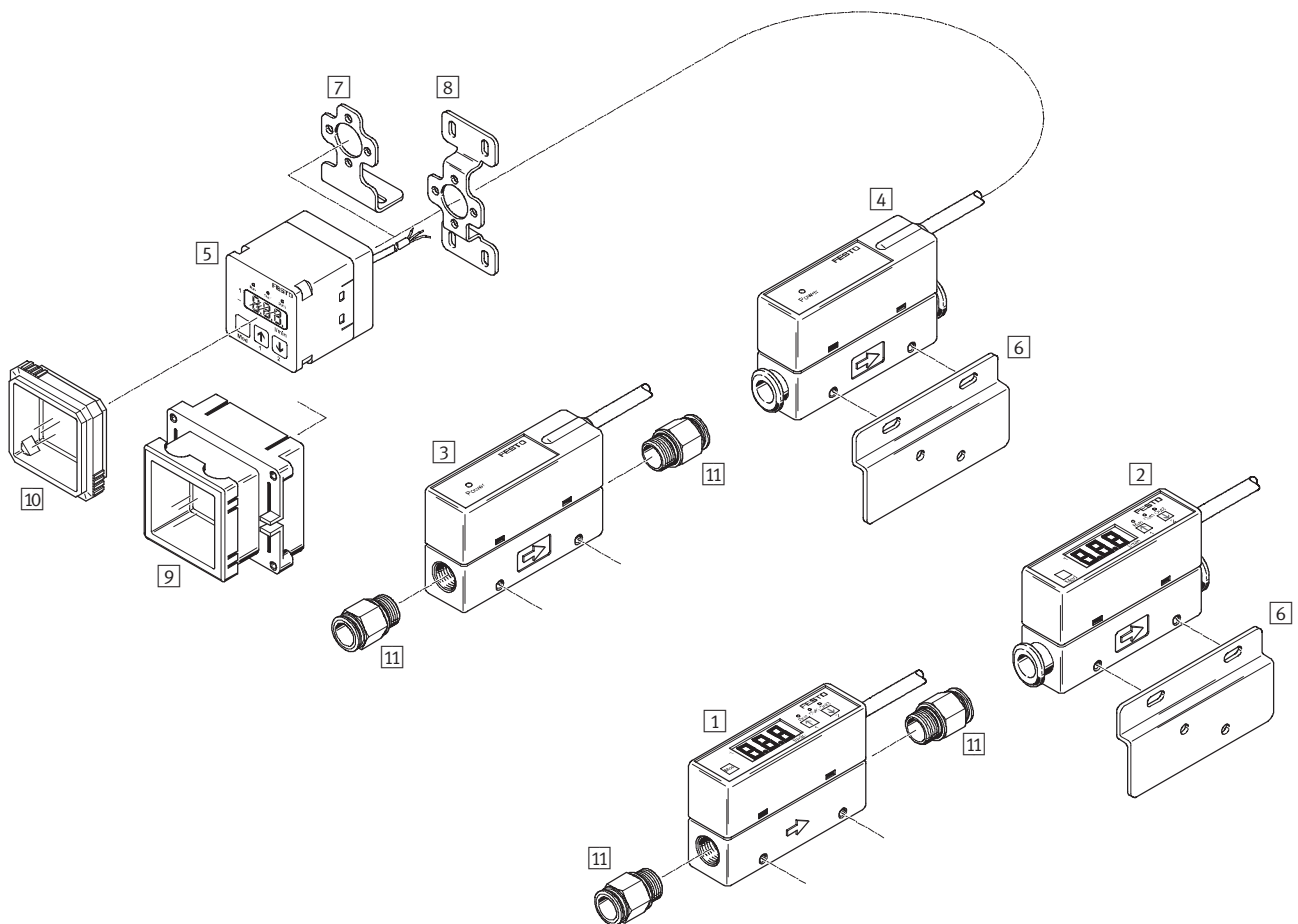
| Typ | Betriebsdruck [bar] | Durchflussmess- bereich [l/min] | Pneumatischer Anschluss | Befestigungsart | Elektrischer Ausgang | | → Seite/ Internet |
|--|------------------------|--|----------------------------|--|--|-----------|----------------------|
| | | | | | digital | analog | |
| Durchflusssensor SFE3, mit integrierter Digitalanzeige | | | | | | | |
|  | -0,7 ... +7 | 0,05 ... 0,5 | Steckanschluss 6 mm | mit Durchgangs- bohrung, mit Haltewinkel | 2x PNP 2x NPN | 1 ... 5 V | 5 |
| | | 0,1 ... 1 0,5 ... 5 1 ... 10 5 ... 50 | | | | | |
| Durchflusssensor SFET-F, unidirektional | | | | | | | |
|  | -0,7 ... +7 | 0,05 ... 0,5 | Steckanschluss 6 mm | mit Durchgangs- bohrung, mit Haltewinkel | 2x PNP ¹⁾ 2x NPN ¹⁾ | 1 ... 5 V | 7 |
| | | 0,1 ... 1 0,5 ... 5 1 ... 10 5 ... 50 | | | | | |
| Durchflusssensor SFET-R, bidirektional | | | | | | | |
|  | -0,9 ... +2 | -0,05 ... +0,05 -0,1 ... +0,1 -0,5 ... +0,5 -1 ... +1 -5 ... +5 -10 ... +10 | Steckanschluss 4 mm | mit Durchgangs- bohrung, mit Haltewinkel | 2x PNP ¹⁾ 2x NPN ¹⁾ | 1 ... 5 V | 9 |

1) In Verbindung mit Durchflussanzeige. Muss als Zubehör separat bestellt werden.

Durchflusssensoren SFE

Peripherieübersicht

FESTO



| Befestigungselemente und Zubehör | | → Seite/Internet |
|----------------------------------|--|------------------|
| 1 | Durchflusssensor SFE3-...-W18 mit Innengewinde | 5 |
| 2 | Durchflusssensor SFE3-...-WQ... mit QS-Steckanschluss | 5 |
| 3 | Durchflusssensor SFET-...-W18 mit Innengewinde | 7 |
| 4 | Durchflusssensor SFET-...-WQ... mit QS-Steckanschluss | 7 |
| 5 | Durchflussanzeige SFEV für Durchflusssensor SFET | 11 |
| 6 | Befestigungswinkel SFEZ-BW1 | 12 |
| 7 | Befestigungswinkel SFEV-BW1 | 12 |
| 8 | Befestigungswinkel SFEV-WH1 | 12 |
| 9 | Fronttafel-Einbausatz SFEV-FH1 | 13 |
| 10 | Schutzhaube SFEV-SH1 | 13 |
| 11 | Steckverschraubung QS-G $\frac{1}{8}$ | 13 |

Durchflusssensoren SFE

Typenschlüssel

FESTO

SFE 3 - F 100 - L - W Q6 - 2P B - K1

Typ

| | |
|-----|------------------|
| SFE | Durchflusssensor |
|-----|------------------|

Bauart

| | |
|---|---------------------------------|
| 3 | mit integrierter Digitalanzeige |
| T | Durchflusstransmitter |

Durchflusseingang

| | |
|---|----------------|
| F | unidirektional |
| R | bidirektional |

Durchflussmessbereich [l/min]

| | |
|----------------|-----------------|
| unidirektional | |
| 005 | 0,05 ... 0,5 |
| 010 | 0,1 ... 1 |
| 050 | 0,5 ... 5 |
| 100 | 1 ... 10 |
| 500 | 5 ... 50 |
| bidirektional | |
| 0005 | -0,05 ... +0,05 |
| 0010 | -0,1 ... +0,1 |
| 0050 | -0,5 ... +0,5 |
| 0100 | -1 ... +1 |
| 0500 | -5 ... +5 |
| 1000 | -10 ... +10 |

Medium

| | |
|---|-----------|
| L | Druckluft |
|---|-----------|

Montage

| | |
|---|---------------------------|
| W | Wand- oder Flächenmontage |
|---|---------------------------|

Pneumatischer Anschluss

| | |
|----|------------------------------|
| Q4 | Steckanschluss 4 mm |
| Q6 | Steckanschluss 6 mm |
| 18 | Innengewinde G $\frac{1}{8}$ |

Schaltausgang

| | |
|----|--------|
| 2P | 2x PNP |
| 2N | 2x NPN |

Analogausgang

| | |
|---|-----------|
| B | 1 ... 5 V |
| D | 1 ... 5 V |

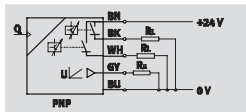
Elektrischer Anschluss

| | |
|----|-------------------------|
| K1 | Kabel 1 m, offenes Ende |
| K3 | Kabel 3 m, offenes Ende |

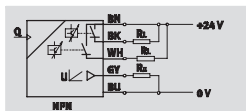
Durchflusssensoren SFE3, mit integrierter Digitalanzeige

Datenblatt

Funktion



Schaltausgang 2x PNP



Schaltausgang 2x NPN

- Schaltausgang 2x PNP oder 2x NPN
- Analogausgang 1 ... 5 V
- 3 1/2-stellige Digitalanzeige



| Technische Daten | | | | | |
|------------------------------------|------------------------------|-----------|-----------|-----------|-------------------|
| Typ | SFE3-F005 | SFE3-F010 | SFE3-F050 | SFE3-F100 | SFE3-F500 |
| Allgemeine Technische Daten | | | | | |
| Durchflussmessbereich [l/min] | 0,05 ... 0,5 | 0,1 ... 1 | 0,5 ... 5 | 1 ... 10 | 5 ... 50 |
| Pneumatischer Anschluss | QS-6 | | | | Innengewinde G1/8 |
| Anzeigebereich [l/min] | 0,05 ... 0,5 | 0,1 ... 1 | 0,5 ... 5 | 1 ... 10 | 5 ... 50 |
| Anzeigeart | 3 1/2-stellig alphanumerisch | | | | |
| Genauigkeit FS ¹⁾ [%] | 8 | 5 | | | |
| Elektrische Daten | | | | | |
| Schaltausgang | 2x PNP | | | | |
| | 2x NPN | | | | |
| Analogausgang [V] | 1 ... 5 | | | | |
| Schaltelementfunktion | Schließer | | | | |
| | Öffner | | | | |
| Schaltfunktion | Fenster-Komparator | | | | |
| | Schwellwert-Komparator | | | | |
| Betriebsspannungsbereich DC [V] | 12 ... 24 | | | | |
| Elektrischer Anschluss | Kabel | | | | |
| Schutzart | IP40 | | | | |

1) % FS = % des Messbereichs (full scale)

| Betriebs- und Umweltbedingungen | |
|--|---|
| Betriebsdruck [bar] | -0,7 ... +7 |
| Betriebsmedium | Luftqualitätsklasse 3:6:2 nach DIN ISO 8573-1 |
| | Stickstoff |
| Umgebungstemperatur [°C] | 0 ... 50 |
| CE-Zeichen (siehe Konformitätserklärung) | nach EU-EMV-Richtlinie |
| Zulassung | C-Tick |

| Werkstoffe | | | | | |
|-------------------|-------------------------------|-----------|-----------|-----------|---------------------|
| Typ | SFE3-F005 | SFE3-F010 | SFE3-F050 | SFE3-F100 | SFE3-F500 |
| Gehäuse | Polyamid | | | | Polyamid, Aluminium |
| Kabelmantel | Polyvinylchlorid | | | | |
| Werkstoff-Hinweis | LABS-haltige Stoffe enthalten | | | | |

Durchflusssensoren SFE3, mit integrierter Digitalanzeige

Datenblatt

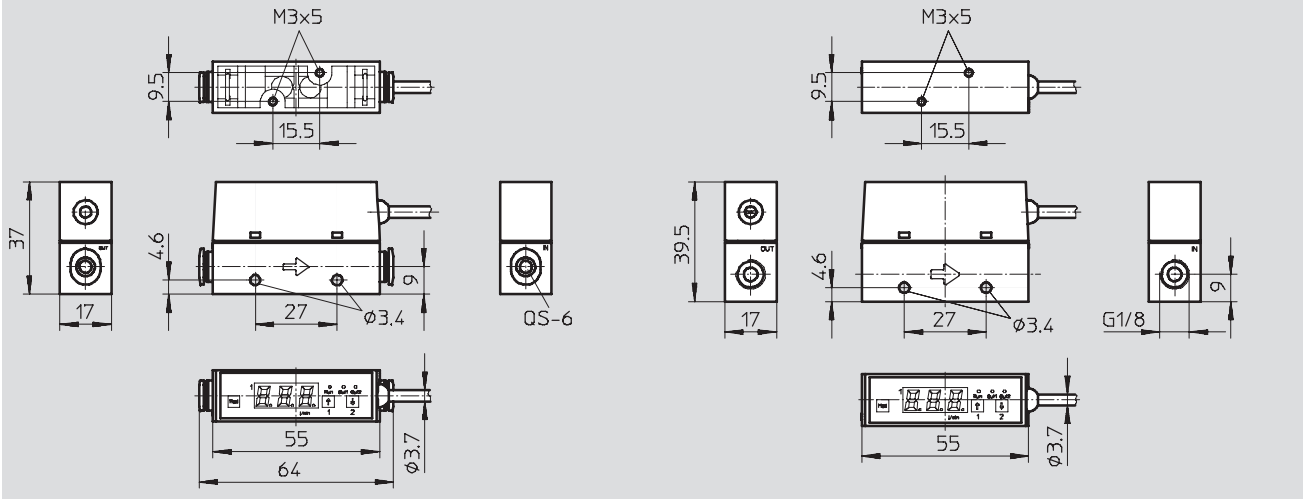
FESTO

Abmessungen

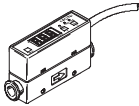
Download CAD-Daten → www.festo.com

Steckanschluss QS-6

Innengewinde G1/8



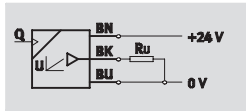
Bestellangaben

| Ausführung | Durchflussmessbereich [l/min] | Schaltausgang | | | |
|---|----------------------------------|---------------|------------------------|-----------|------------------------|
| | | 2x PNP | | 2x NPN | |
| | | Teile-Nr. | Typ | Teile-Nr. | Typ |
|  | 0,05 ... 0,5 | 538519 | SFE3-F005-L-WQ6-2PB-K1 | 538524 | SFE3-F005-L-WQ6-2NB-K1 |
| | 0,1 ... 1 | 538520 | SFE3-F010-L-WQ6-2PB-K1 | 538525 | SFE3-F010-L-WQ6-2NB-K1 |
| | 0,5 ... 5 | 538521 | SFE3-F050-L-WQ6-2PB-K1 | 538526 | SFE3-F050-L-WQ6-2NB-K1 |
| | 1 ... 10 | 538522 | SFE3-F100-L-WQ6-2PB-K1 | 538527 | SFE3-F100-L-WQ6-2NB-K1 |
| | 5 ... 50 | 538523 | SFE3-F500-L-W18-2PB-K1 | 538528 | SFE3-F500-L-W18-2NB-K1 |

Durchflusssensoren SFET, unidirektional

Datenblatt

Funktion



- Analogausgang 1 ... 5 V
- Anschluss einer separaten Digitalanzeige SFEV-F möglich



| Technische Daten | | | | | | |
|------------------------------------|---------|--------------|-----------|-----------|-----------|-------------------|
| Typ | | SFET-F005 | SFET-F010 | SFET-F050 | SFET-F100 | SFET3-F500 |
| Allgemeine Technische Daten | | | | | | |
| Durchflussmessbereich | [l/min] | 0,05 ... 0,5 | 0,1 ... 1 | 0,5 ... 5 | 1 ... 10 | 5 ... 50 |
| Pneumatischer Anschluss | | QS-6 | | | | Innengewinde G1/8 |
| Linearitätsfehler FS ¹⁾ | [%] | 8 | 5 | | | |
| Elektrische Daten | | | | | | |
| Analogausgang | [V] | 1 ... 5 | | | | |
| Betriebsspannungsbereich DC | [V] | 12 ... 24 | | | | |
| Elektrischer Anschluss | | Kabel | | | | |
| Schutzart | | IP40 | | | | |

1) % FS = % des Messbereichs (full scale)

| Betriebs- und Umweltbedingungen | |
|--|---|
| Betriebsdruck | [bar] -0,7 ... +7 |
| Betriebsmedium | Luftqualitätsklasse 3:6:2 nach DIN ISO 8573-1 Stickstoff |
| Umgebungstemperatur | [°C] 0 ... 50 |
| CE-Zeichen (siehe Konformitätserklärung) | nach EU-EMV-Richtlinie |
| Zulassung | C-Tick |

| Werkstoffe | | | | | | |
|-------------------|--|-------------------------------|-----------|-----------|-----------|------------------------|
| Typ | | SFET-F005 | SFET-F010 | SFET-F050 | SFET-F100 | SFET-F500 |
| Gehäuse | | Polyamid | | | | Polyamid, Aluminium |
| Kabelmantel | | Polyvinylchlorid | | | | |
| Werkstoff-Hinweis | | LABS-haltige Stoffe enthalten | | | | |

Durchflusssensoren SFET, unidirektional

Datenblatt

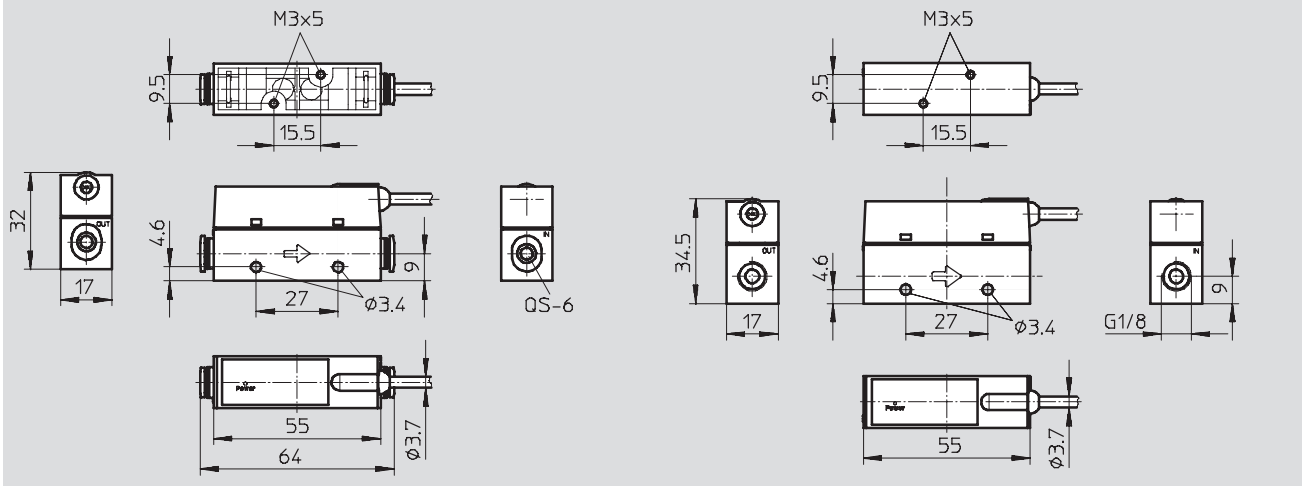
FESTO

Abmessungen

Download CAD-Daten → www.festo.com

Steckanschluss QS-6

Innengewinde G1/8



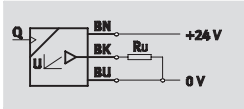
Bestellangaben

| Ausführung | Durchflussmessbereich [l/min] | Teile-Nr. | Typ |
|---|----------------------------------|-----------|----------------------|
|  | 0,05 ... 0,5 | 538529 | SFET-F005-L-WQ6-B-K1 |
| | 0,1 ... 1 | 538530 | SFET-F010-L-WQ6-B-K1 |
| | 0,5 ... 5 | 538531 | SFET-F050-L-WQ6-B-K1 |
| | 1 ... 10 | 538532 | SFET-F100-L-WQ6-B-K1 |
| | 5 ... 50 | 538533 | SFET-F500-L-W18-B-K1 |

Durchflusssensoren SFET, bidirektional

Datenblatt

Funktion



- Vakuumtauglich
- Strömungsrichtung bidirektional
- Analogausgang 1 ... 5 V
- Anschluss einer separaten Digitalanzeige SFEV-R möglich



| Technische Daten | | | | | | | |
|------------------------------------|---------|-----------------|---------------|---------------|------------|------------|-------------|
| Typ | | SFET-R0005 | SFET-R0010 | SFET-R0050 | SFET-R0100 | SFET-R0500 | SFET-R1000 |
| Allgemeine Technische Daten | | | | | | | |
| Durchflussmessbereich | [l/min] | -0,05 ... +0,05 | -0,1 ... +0,1 | -0,5 ... +0,5 | -1 ... +1 | -5 ... +5 | -10 ... +10 |
| Pneumatischer Anschluss | | QS-4 | | | | | |
| Linearitätsfehler FS ¹⁾ | | 5 | | | | | |
| Elektrische Daten | | | | | | | |
| Analogausgang | [V] | 1 ... 5 | | | | | |
| Betriebsspannungsbereich DC | [V] | 12 ... 24 | | | | | |
| Elektrischer Anschluss | | Kabel | | | | | |
| Schutzart | | IP40 | | | | | |

1) % FS = % des Messbereichs (full scale)

| Betriebs- und Umweltbedingungen | |
|--|---|
| Betriebsdruck | [bar] -0,9 ... +2 |
| Betriebsmedium | Luftqualitätsklasse 3:6:2 nach DIN ISO 8573-1 Stickstoff |
| Umgebungstemperatur | [°C] 0 ... 50 |
| CE-Zeichen (siehe Konformitätserklärung) | nach EU-EMV-Richtlinie |
| Zulassung | C-Tick |

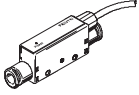
| Werkstoffe | |
|-------------------|-------------------------------|
| Gehäuse | Polyamid |
| Kabelmantel | Polyvinylchlorid |
| Werkstoff-Hinweis | LABS-haltige Stoffe enthalten |

Abmessungen Download CAD-Daten → www.festo.com

Steckanschluss QS-4

Durchflusssensoren SFET, bidirektional

Datenblatt

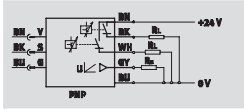
| Bestellangaben | | |
|---|-------------------------------|------------------------------|
| Ausführung | Durchflussmessbereich [l/min] | Teile-Nr. Typ |
|  | -0,05 ... +0,05 | 538534 SFET-R0005-L-WQ4-D-K3 |
| | -0,1 ... +0,1 | 538535 SFET-R0010-L-WQ4-D-K3 |
| | -0,5 ... +0,5 | 538536 SFET-R0050-L-WQ4-D-K3 |
| | -1 ... +1 | 538537 SFET-R0100-L-WQ4-D-K3 |
| | -5 ... +5 | 538538 SFET-R0500-L-WQ4-D-K3 |
| | -10 ... +10 | 538539 SFET-R1000-L-WQ4-D-K3 |

Durchflusssensoren SFE

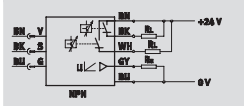
Zubehör

Durchflussanzeige SFEV für Durchflusssensor SFET

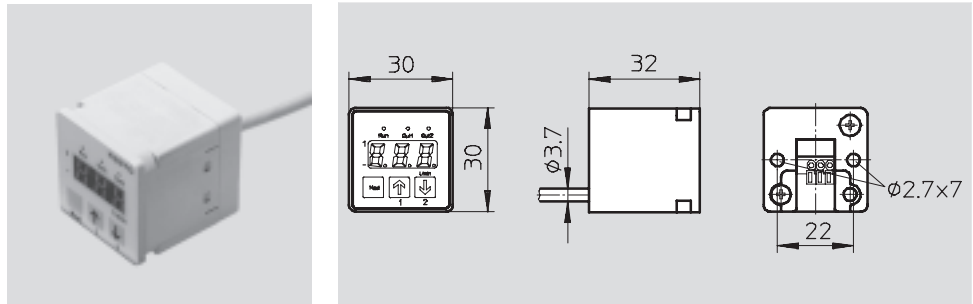
Funktion



Schaltausgang 2x PNP



Schaltausgang 2x NPN



| Elektrische Daten | |
|---------------------------------|------------------------------|
| Anzeigeart | 3 1/2-stellig alphanumerisch |
| Schaltausgang | 2x PNP |
| | 2x NPN |
| Analogausgang [V] | 1 ... 5 |
| Schaltelementfunktion | Öffner |
| Schaltfunktion | Fenster-Komparator |
| Betriebsspannungsbereich DC [V] | 12 ... 24 |
| Elektrischer Anschluss | Kabel |
| Schutzart | IP40 |

| Betriebs- und Umweltbedingungen | |
|--|------------------------|
| Umgebungstemperatur [°C] | 0 ... 50 |
| CE-Zeichen (siehe Konformitätserklärung) | nach EU-EMV-Richtlinie |
| Zulassung | C-Tick |

| Werkstoffe | |
|-------------------|-------------------------------|
| Gehäuse | Polyamid |
| Kabelmantel | Polyvinylchlorid |
| Werkstoff-Hinweis | LABS-haltige Stoffe enthalten |

| Bestellangaben | | Download CAD-Daten → www.festo.com | | | | |
|---|-------------------|---|----------------------|---------------------|----------------------|---------------------|
| Ausführung | Analogausgang [V] | Anzeigebereich [l/min] | Schaltausgang 2x PNP | | Schaltausgang 2x NPN | |
| | | | Teile-Nr. | Typ | Teile-Nr. | Typ |
| für Durchflusssensor SFET-F unidirektional | | | | | | |
| | 1 ... 5 | 0,05 ... 0,5 | 538540 | SFEV-F005-L-2PB-K1 | 538545 | SFEV-F005-L-2NB-K1 |
| | | 0,1 ... 1 | 538541 | SFEV-F010-L-2PB-K1 | 538546 | SFEV-F010-L-2NB-K1 |
| | | 0,5 ... 5 | 538542 | SFEV-F050-L-2PB-K1 | 538547 | SFEV-F050-L-2NB-K1 |
| | | 1 ... 10 | 538543 | SFEV-F100-L-2PB-K1 | 538548 | SFEV-F100-L-2NB-K1 |
| | | 5 ... 50 | 538544 | SFEV-F500-L-2PB-K1 | 538549 | SFEV-F500-L-2NB-K1 |
| für Durchflusssensor SFET-R bidirektional | | | | | | |
| | 1 ... 5 | -0,05 ... +0,05 | 538550 | SFEV-R0005-L-2PD-K1 | 538556 | SFEV-R0005-L-2ND-K1 |
| | | -0,1 ... +0,1 | 538551 | SFEV-R0010-L-2PD-K1 | 538557 | SFEV-R0010-L-2ND-K1 |
| | | -0,5 ... +0,5 | 538552 | SFEV-R0050-L-2PD-K1 | 538558 | SFEV-R0050-L-2ND-K1 |
| | | -1 ... +1 | 538553 | SFEV-R0100-L-2PD-K1 | 538559 | SFEV-R0100-L-2ND-K1 |
| | | -5 ... +5 | 538554 | SFEV-R0500-L-2PD-K1 | 538560 | SFEV-R0500-L-2ND-K1 |
| | | -10 ... +10 | 538555 | SFEV-R1000-L-2PD-K1 | 538561 | SFEV-R1000-L-2ND-K1 |

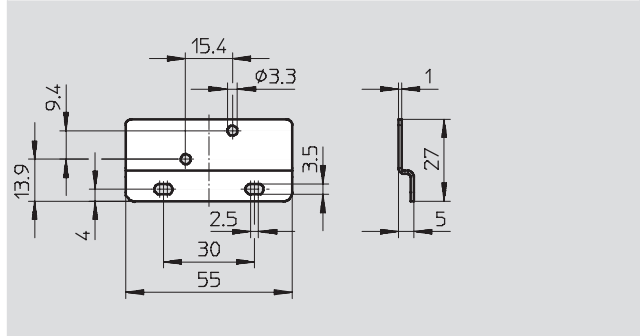
Durchflusssensoren SFE

Zubehör

FESTO

Befestigungswinkel SFEZ-BW1

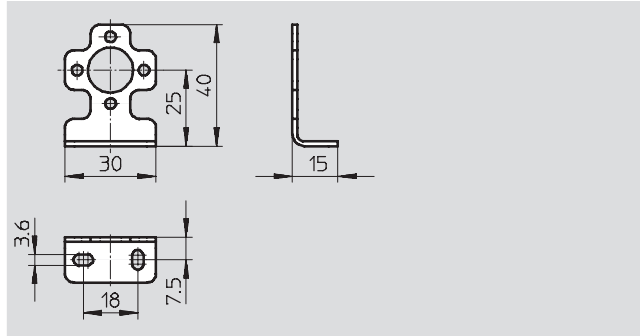
Werkstoff:
Stahl, vernickelt
Kupfer- und PTFE-frei



| Bestellangaben | |
|-------------------------------|-----------------|
| Verwendung | Teile-Nr. Typ |
| Durchflusssensoren SFE3, SFET | 538562 SFEZ-BW1 |

Befestigungswinkel SFEV-BW1

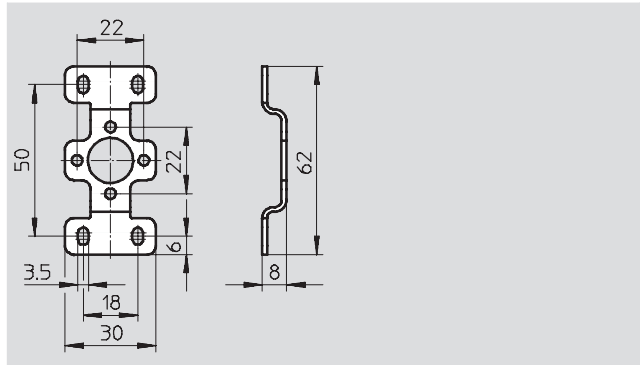
Werkstoff:
Stahl, vernickelt
Kupfer- und PTFE-frei



| Bestellangaben | | Download CAD-Daten → www.festo.com |
|------------------------|-----------------|---|
| Verwendung | Teile-Nr. Typ | |
| Durchflussanzeige SFEV | 538563 SFEV-BW1 | |

Befestigungswinkel SFEV-WH1

Werkstoff:
Stahl, vernickelt
Kupfer- und PTFE-frei



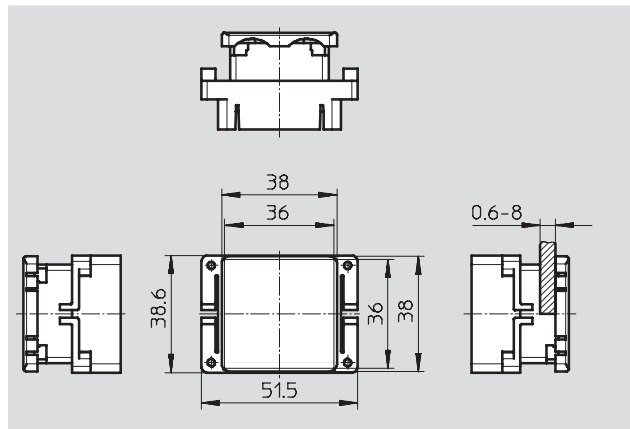
| Bestellangaben | | Download CAD-Daten → www.festo.com |
|------------------------|-----------------|---|
| Verwendung | Teile-Nr. Typ | |
| Durchflussanzeige SFEV | 538564 SFEV-WH1 | |

Durchflusssensoren SFE

Zubehör

Fronttafel-Einbausatz SFEV-FH1

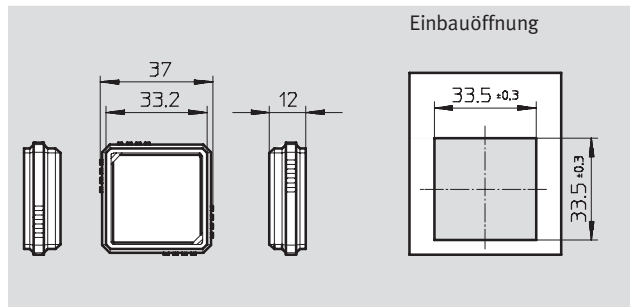
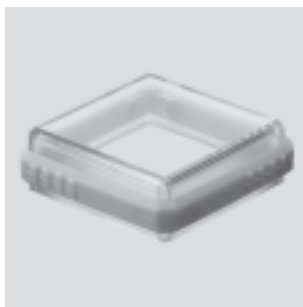
Werkstoff:
Polyamid, verstärkt
Kupfer- und PTFE-frei



| Bestellangaben | | Download CAD-Daten → www.festo.com | |
|------------------------|--|---|----------|
| Verwendung | | Teile-Nr. | Typ |
| Durchflussanzeige SFEV | | 538565 | SFEV-FH1 |

Schutzhaube SFEV-SH1

Werkstoff:
Polyamid, verstärkt
Kupfer- und PTFE-frei



| Bestellangaben | | Download CAD-Daten → www.festo.com | |
|------------------------|--|---|----------|
| Verwendung | | Teile-Nr. | Typ |
| Durchflussanzeige SFEV | | 538566 | SFEV-SH1 |

| Bestellangaben – Steckverschraubungen | | | Datenblätter → Internet: quick star | |
|---------------------------------------|------------------|--|-------------------------------------|-----------------------|
| | Gewindeanschluss | Steckanschluss für Schlauch-Außen-Ø [mm] | Teile-Nr. | Typ |
| | G $\frac{1}{8}$ | 4 | 186095 | QS-G $\frac{1}{8}$ -4 |
| | | 6 | 186096 | QS-G $\frac{1}{8}$ -6 |
| | | 8 | 186098 | QS-G $\frac{1}{8}$ -8 |