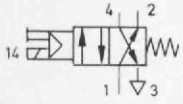


Ventile für besondere Einsatzfälle
4/2-Wegeventile, indirekt betätigt, G 1/8

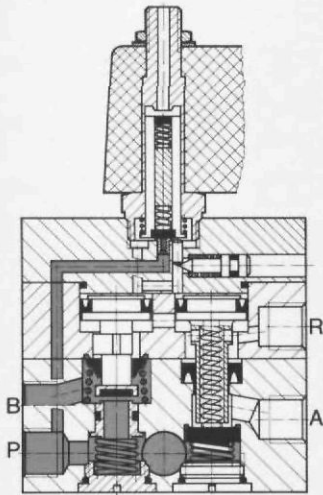
Magnetventil
mit Handhilfsbetätigung
Typ MCH-4-1/4



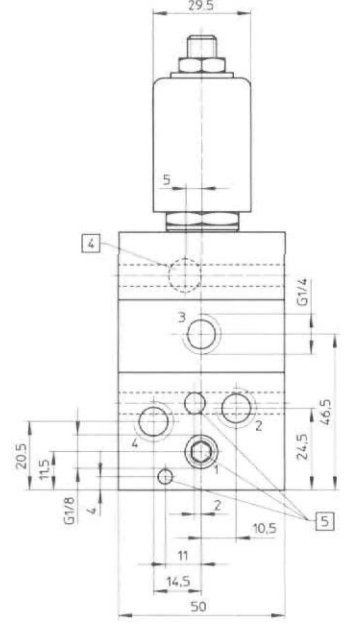
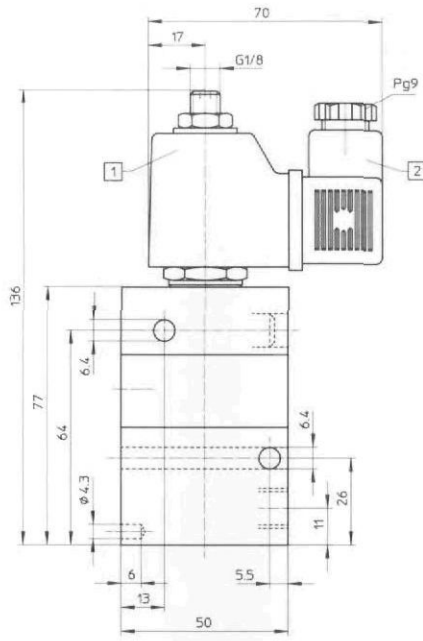
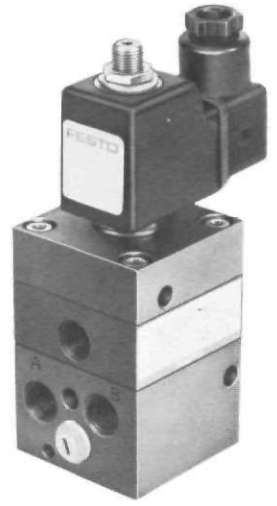
Nach Zuschalten der Spannung wird der Magnet erregt und das Ventil umgesteuert.

Zubehör:
Steckdosen und Zubehör
siehe Seite 5.8/5-1 (Pneumatic-Katalog)

Beispiel: Typ MCH-4-1/4



Auslauftyp



- 1 Magnetspule drehbar
- 2 Stecker läßt sich um 90° umsetzen
- 3 Handhilfsbetätigung
- 4 für Batteriemontage

- 1 (P) = Druckluftanschluß
- 4, 2 (A, B) = Arbeits- bzw. Ausgangsleitungen
- 3 (R) = Entlüftung

Bestellbezeichnung	mit Steckdose	2201 MCH-4-1/4
Teile-Nr./Typ	ohne Steckdose	+ Spannungsangabe
		<i>Bestellbeispiel: 2201 MCH-4-1/4 + Spannungsangabe – OD</i>
Medium		gefilterte, geölte oder gefilterte, nicht geölte Druckluft
Bauart		Sitzventil, einseitig indirekt betätigt mit Rückstellfeder
Befestigungsart		Durchgangsbohrungen im Gehäuse
Anschluß		G 1/4
Nennweite		6,5 mm
Normalnenndurchfluß (1 → 4)		600 l/min
Druckbereich		1 bis 10 bar
Schaltzeit bei 6 bar		Ein: 16 ms; Aus: 23 ms
Umgebungstemperatur		-5 bis +40 °C
Mediumtemperatur		-10 bis +60 °C
Werkstoffe		Gehäuse: Al, blau eloxiert; Dichtungen: Perbunan
Gewicht		0,725 kg
Gleichspannung	Normalspannungen	12, 24 V
	Sonderspannungen	12 bis 230 V
Wechselspannung	Normalspannungen	24, 42, 110, 230 V/50 bis 60 Hz
	Sonderspannungen	12 bis 240 V/50 bis 60 Hz
Leistungsaufnahme		Gleichspannung 12 W, Wechselspannung: Halten: 22 VA, Anzug: 30 VA
Einschaltdauer ED		100%
Schutzart mit Steckdose		IP 65 (DIN 40050)

Ventile für besondere Einsatzfälle
4/2-Wegeventile, indirekt betätigt, G 1/4

Verschleißteilsatz

für Typ	MCH-4-1/4
Bestellbezeichnung	104 204

