

Quickstepper und Commander FSS/FSSC

Merkmale

FESTO



Quickstepper

- Pneumatisch-mechanischer Schrittschalter mit 12 Schritten und Startverknüpfungen
- Anschlussfertige Ablaufsteuerung
- Bewegungsablauf nach Rückmeldung

Commander

- Kommando-Baustein für den Quickstepper mit den wichtigsten Funktionen für pneumatische Ablaufsteuerungen

Der Quickstepper ist eine Kleinsteuerung mit 12 Schaltschritten, besonders geeignet zum Einsatz mit dem Commander. Jedem Eingang Xn ist ein Ausgang An zugeordnet. Es wird immer nur ein Ausgang mit Druck beaufschlagt, entsprechend der Reihenfolge der Schaltschritte. Die anderen Aus-

gänge sind dann entlüftet. Der Quickstepper hat eine sichere Funktionsweise, der nächste Schaltschritt kann erst beginnen, wenn der vorhergehende ausgeführt wurde und quittiert ist. Bei zu kurzen Impulsen am Eingang L wird der Ausgang A gesperrt.



Reparaturservice

Quickstepper und Commander FSS/FSSC

Merkmale

FESTO

Quickstepper FSS-12-C



Commander FSSC-12



Funktionen

- Schrittzähler 1 bis 12 mit addierender Zählrichtung
- Druckanzeige weiß für aktivierten Ausgang Pn
- Druckanzeige blau für das Rückmeldesignal des letzten ausgeführten Schrittes (INPUT)
- Schiebeschalter OUTPUT: Bei 0 sind die Ausgänge gesperrt. Die Steuerung kann manuell durchgeschaltet werden. Erst der ausgewählte Schritt wird aktiviert. Bei 1 steht der aktivierte Ausgang unter Druck.
- Druckschalter MAN.STEP (Tippbetrieb): Weiterschalten oder Anwählen eines Schaltschrittes.
- Anschluss MAN/P: Anschluss von Steuerluft P, wenn ohne Commander gearbeitet wird. Dieses Signal kann auch von einer externen Vorwahl MAN kommen.
- Sicherheit: Wird der Anschluss L (Löschen oder Richten) angesteuert (wichtig für Stillstand einer Steuerung), so geht die Schrittanzeige immer auf den letzten Schritt (12). Der Quickstepper ist zusätzlich so abgesichert, dass er nur dann schaltet, wenn am AUTO-Anschluss ein Dauersignal ansteht. Bei anstehendem AUTO-Signal kann kein Tippbetrieb gefahren werden, d. h. schrittweise manuelle Schaltung ist nicht möglich. Die Vorwahl OUTPUT ist gesperrt. Damit ist sichergestellt, dass bei AUTOMATIK-Betrieb nicht von Hand direkt am Quickstepper eingegriffen werden kann. Es ist immer nur ein Ausgang mit Druck beaufschlagt. Sämtliche anderen Ausgänge sind entlüftet.

Funktionen

- O-Position: Optische Anzeige für direkte Grundstellungsmeldung vom Signalgeber der Anlage.
- Reset: Rücksetzen aktiv bei MAN. Der Quickstepper wird auf Schritt 12 in Grundstellung gesetzt.
- START-Taste
- Vorwahl AUTO/MAN: Bei MAN ist Einrichten oder Schrittbetrieb aktiviert.
- STOP-Taste für Halt im Zyklus. Der nächste Schritt wird gesperrt.
- Vorwahl Dauer-/Einzelzyklus: Wird der Wahlschalter bei laufender Steuerung von Dauer- auf Einzelzyklus oder von Dauer- auf Einzel- und wieder auf Dauerzyklus geschaltet, so wird der angefangene Zyklus beendet. (Halt am Zyklusende)



Quickstepper und Commander FSS/FSSC

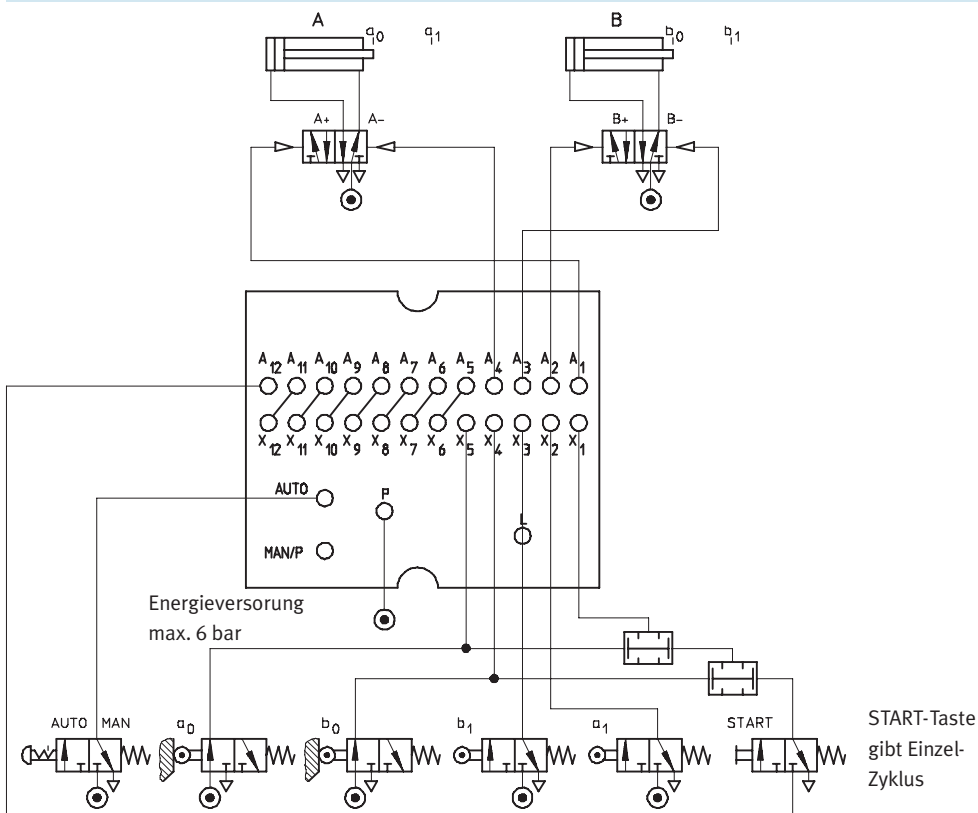
Datenblatt

FESTO

Technische Daten		Quickstepper FSS-12-C	Commander FSSC-12
Betriebsmedium		5 µm gefilterte, nicht geölte Druckluft	
Konstruktiver Aufbau		Schrittschalter mit 12 Schaltschritten (addierbar)	
Nennweite		2,5	
Aus- und Eingänge	[mm]	2,5	
Normalnenndurchfluss	[l/min]	60	
P > An			
Betriebsdruckbereich	[bar]	2 ... 6	
Ansprechdruck Quittierung	[bar]	≥ 1,5	
Abfalldruck Quittierung	[bar]	≤ 0,5	
Impulslänge Quittierung	[ms]	min. 50	
Schrittfrequenz max.	[Hz]	12	
Temperaturbereich	[°C]	-15 ... +60	
Pneumatischer Anschluss		Stecknippel für Kunststoffschlauch innenkalibriert NW 3 P, P _{IN} , A _P : Stecknippel für Kunststoffschlauch PU bzw. PP innenkalibriert NW 4	
Befestigungsart		auf Montagerahmen 2n oder in Fronttafeleinbau	
Werkstoffe		Gehäuse, Anschlussplatte: Kunststoff; Stecknippel: Messing; Dichtungen: Perbunan, Vulkollan	
Gewicht	[g]	450	450

Steuerungsbeispiel

Grundstellung der Anlage



Anschlusschema

P = Druckluftzuleitung
L = Löshsignal
X₁-X₁₂ = Eingänge
A₁-A₁₂ = Ausgänge

AUTO = Startsignal
MAN/P = Steuerluftzuleitung,
wenn ohne Commander gearbeitet wird

Quickstepper und Commander FSS/FSSC

Datenblatt

FESTO


Anschlusschema

Rückseite Quickstepper-C

- MAN/P
Anschluss von Steuerluft P, wenn ohne Commander gearbeitet wird. Dieses Signal kann auch von einer externen Vorwahl MAN kommen.

Rückseite Commander

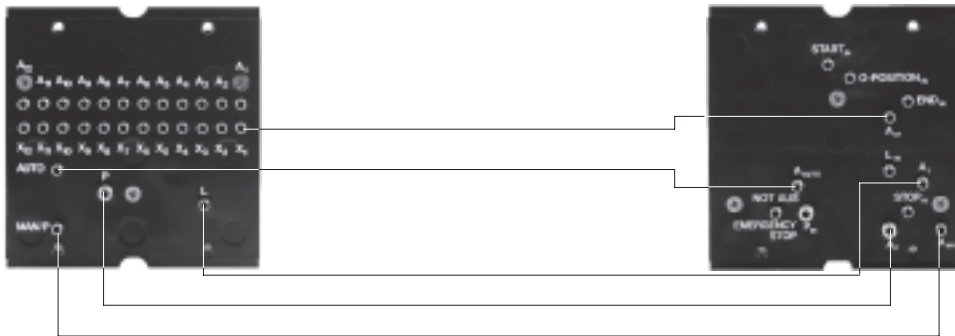
- Start_{IN}
Für wahlweise externes START-Signal.

 Hinweis

Wird extern gestartet, muss die START-Taste auf der Frontseite umgesetzt werden (Funktion START intern ist gesperrt). Dies ist wichtig, da nach den Sicherheitsvorschriften nur von einer Stelle aus gestartet werden darf.

- L_{IN}
Für externes Rücksetz-Signal.
Hinweis: RESET-Taste auf der Frontseite kann umgesetzt werden, dann ist die Funktion RESET intern gesperrt.
- NOT-AUS
Wenn kein Signal anliegt oder bei Ausfall der Steuerluft, sind die Ausgänge A1 ... A12 gesperrt. Dies gilt auch dann, wenn eventuell ein NOT-AUS Schlagtaster entriegelt wird.
- P_{IN}
Steuerdruck
- Stop_{IN}
Externes Signal für HALT im Zyklus
- O-Position_{IN}
Direkte Sammel-Grundstellung
- END_{IN}
Externes Signal für Halt nach Zyklus-Ende

Standardverbindungen



Quickstepper und Commander können schnell ausgetauscht werden. Die Verschlauchung bleibt bestehen.

Steckersatz FSS-KM-8-12

Zum Überbrücken der nicht benötigten Ausgänge und Eingänge des Quicksteppers. Die Steckerleiste wird auf die Anzahl der nicht benötigten Schritte des Quicksteppers gekürzt und auf die Nippel gesteckt. Der P-Anschluss erfolgt über einen Schlauchverbinder an dem niedrigsten Schritt, der zu überbrücken ist. Der Stopfen wird immer bei Schritt 12 eingesteckt.



Quickstepper und Commander FSS/FSSC

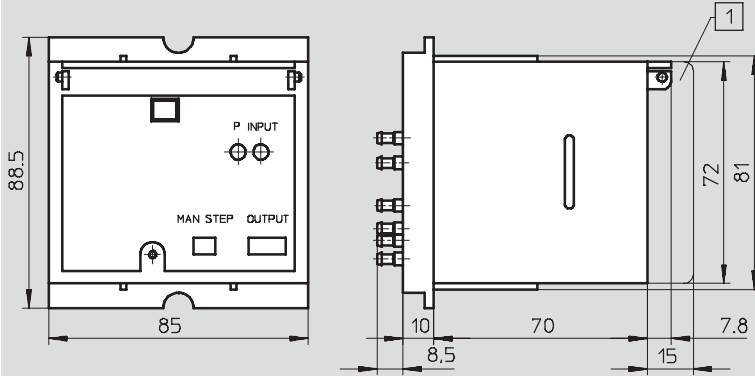
Datenblatt

FESTO

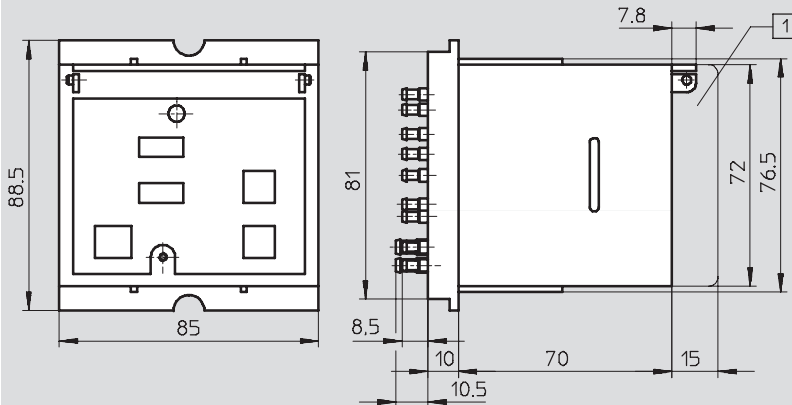
Abmessungen

Download CAD-Daten → www.festo.com

Quickstepper FSS-12-C

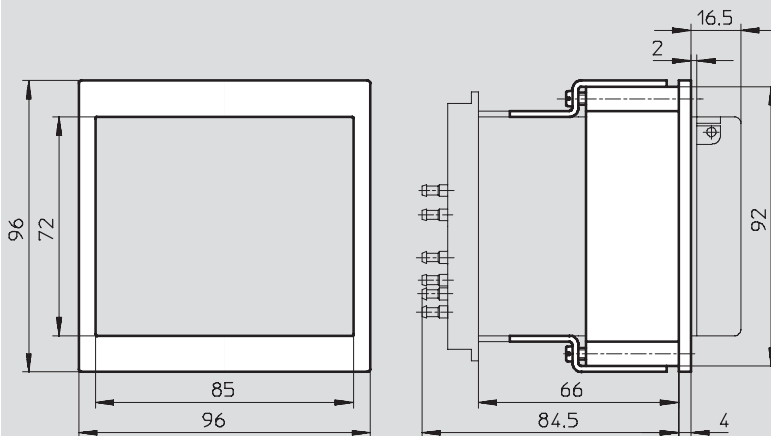


Commander FSSC-12



1 Schutzkappe

Frontrahmen für Fronttafeleinbau FSS-F-12



Bestellangaben

	Teile-Nr.	Typ
Quickstepper	15 609	FSS-12-C
Commander	13 985	FSSC-12

Quickstepper und Commander FSS/FSSC

Zubehör

FESTO

Abdeckkappe FSS-K-12-C



Frontrahmen FSS-F-12



Frontplattenausschnitt
 □ 92 mm
 Plattenstärke max. 13 mm

Steckersatz FSS-KM-8-12



Bestellangaben			
	Gewicht [g]	Teile-Nr.	Typ
Abdeckkappe abschließbar	40	15 701	FSS-K-12-C
Frontrahmen für Fronttafeleinbau	110	11 570	FSS-F-12
Steckersatz	–	13 830	FSS-KM-8-12