

Schwenkantriebe DFPB

FESTO



Schwenkantriebe DFPB

Merkmale

Allgemeines

- Der DFPB-Schwenkantrieb ist eine Zahnstange-Ritzel-Kombination. Damit wird die Linearbewegung der Welle umgewandelt. Schwenkantriebe die auf diesem Prinzip basieren weisen über den gesamten Drehwinkelbereich von 90° eine identische Drehmomentkennlinie auf

Funktion

- Die komplette DFPB Baureihe hat beidseitig zusätzlich zur ISO 5211 Schnittstelle eine sogenannte Druck-Entlastungs-Nut, die es ermöglicht den DFPB auf alle Prozess-Ventile zu montieren, gleichgültig ob das Prozess-Ventil über die von der chemischen Industrie geforderten Nut verfügt oder nicht. Dies erhöht die Verwendbarkeit der Prozess-Ventile entscheidend
- Normierte (VDI/VDE 3845) Bohrbilder 30/80 als Standard für die direkte Montage einer Vielzahl gängiger Peripheriegeräte wie Sensorboxen zur Endlagenanzeige und Regler für die genaue Positionierung

Bauart

- Kompakte Konstruktion
- Ein Gehäuse für doppelt- und einfachwirkende Antriebe
- Konstanter Drehmomentverlauf
- Lange Lebensdauer, geringer Verschleiß durch neuartige, druckabhängige Lippen-dichtung
- Durch Druckentlastungsnut im Gehäuse kann jede Armatur in der Chemie eingesetzt werden, unabhängig davon ob der Armaturenflansch damit ausgestattet ist oder nicht
- Rechts- und linksdrehender Betrieb durch beidseitigen Armaturenanschluss nach ISO 5211

Reinigungsfreundlich

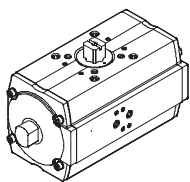
- Resistent gegen handelsübliche Reinigungsmittel
- Robustes, trittsicheres und reinigungsfreundliches Aluminium-Gehäuse bietet mehr Sicherheit auch in der korrosiven Atmosphäre
- Verzicht auf Senklöcher, Radien gemäß FDA-Verordnung
- Erhöhter Korrosionsschutz

Montagefreundlich

- Flexible Anbaumöglichkeiten durch die variable Auswahl der Montagebrücken als Zubehör
- Extrem feine Drehmomentabstufung: Dadurch optimale Anpassung an die Armatur
- Die DFPB Antriebsreihe ist wartungsfrei konstruiert. Bei Dichtungswechsel wird nur 1 Innen-Sechskant-Schlüssel benötigt, um den kompletten Antrieb zu demontieren

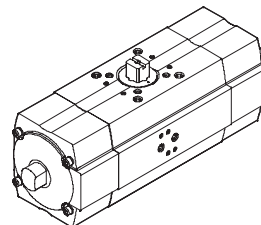
Varianten

DFPB-...
Doppeltwirkend



Für jede Baugröße des Schwenkantriebes DFPB ist ein Ersatzteil Kit verfügbar. Dieses beinhaltet alle Verschleißteile wie Dichtungen, O-Ringe, Gleitbänder und Lager, die benötigt werden um einen DFPB zu reparieren.

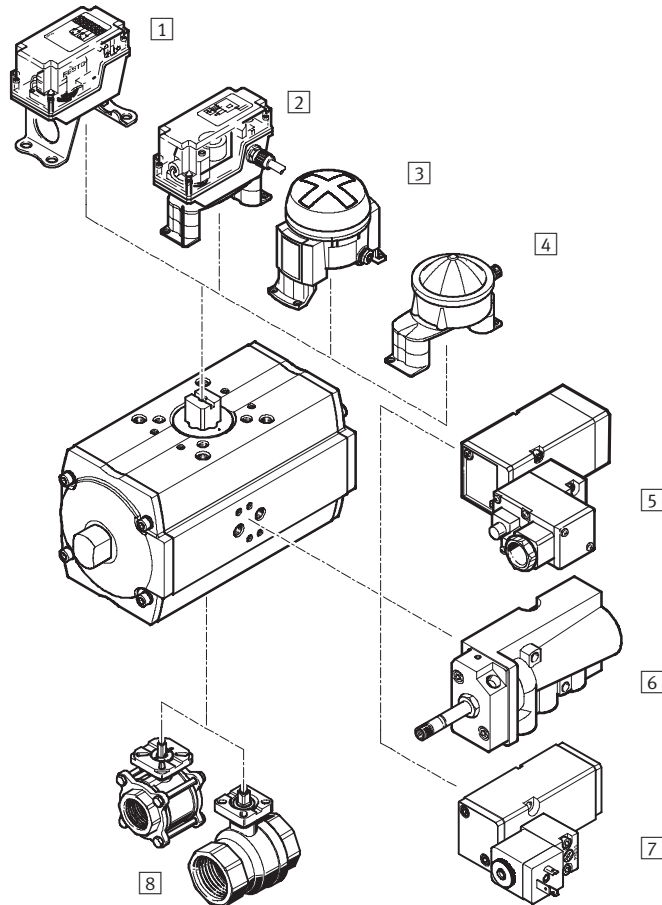
DFPB-...-S
Einfachwirkend



Die einfachwirkenden Antriebe sind jeweils mit 4 verschiedenen Federpaketen, S3-S6 erhältlich, zur Anpassung an 4 Druckstufen von 3 ... 6 bar.

Schwenkantriebe DFPB

Peripherieübersicht



Befestigungselemente und Zubehör		
	Kurzbeschreibung	→ Seite/Internet
1	Endtasteranbau QH-DR-E	eckige Bauform, Abfrage pneumatisch, elektrisch oder induktiv qh-dr-e
2	Endtasteranbau DAPZ	eckige Bauform, Abfrage elektrisch, elektrisch explosionsgeschützt oder induktiv dapz
3	Endtasteranbau DAPZ	runde Bauform, Variante AR, Abfrage elektrisch, induktiv oder induktiv explosionsgeschützt dapz
4	Endtasteranbau DAPZ	runde Bauform, Variante RO, Abfrage elektrisch, induktiv oder induktiv Namur dapz
5	Magnetventil MFH	Grundventil mit Vorsteuerventil für F-Magnetspule, Anschlussbild Namur mfh
	Magnetventil MN1H	Grundventil mit Vorsteuerventil für N1-Magnetspule, Anschlussbild Namur mn1h
	Magnetventil MGTBH	Grundventil mit Vorsteuerventil, Magnetspule und Steckdose, Anschlussbild Namur mgtbh
6	Magnetventil NVF3	für F-Magnetspule und F-Magnetspule explosionsgeschützt, Anschlussbild Namur nvf3
7	Magnetventil VSNB	Magnetventil mit Magnetspule, Anschlussbild Namur vsnb
8	Kugelhahn VAPB	Messing oder Edelstahl, korrosionsbeständig vapb

Schwenkantriebe DFPB

Typenschlüssel

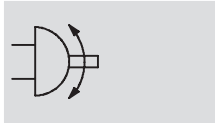
	DFPB	-	-	90	-	-	-	-
Typ								
DFPB	Schwenkantrieb							
Baugröße [Nm]								
10	Größe 10							
20	Größe 20							
30	Größe 30							
45	Größe 45							
65	Größe 65							
80	Größe 80							
120	Größe 120							
170	Größe 170							
230	Größe 230							
300	Größe 300							
Schwenkwinkel [°]								
Funktion								
-	doppeltwirkend							
S	einfachwirkender Schwenkantrieb							
Federnkennzahl								
3								
4								
5								
6								
Flanschbild								
F03	Bohrbild F03							
F04	Bohrbild F04							
F05	Bohrbild F05							
F0507	Bohrbild F05 und F07							
F0710	Bohrbild F07 und F10							


Schwenkantriebe DFPB, doppelwirkend

Datenblatt


FESTO


Funktion



 Schwenkwinkel
0 ... 90°



 Baugröße
10 ... 300

 Drehmoment
7 ... 270 Nm

Allgemeine Technische Daten										
Baugröße	10	20	30	45	65	80	120	170	230	300
Flanschbohrbild	F03	F04		F05			F0507	F0710		
Pneumatischer Anschluss	G $\frac{1}{8}$									
Konstruktiver Aufbau	Zahnstange/Ritzel									
Funktionsweise	doppeltwirkend									
Einbaulage	beliebig									
Schwenkwinkel [°]	0 ... 90									
Verstellbereich der Endlage [°]	-4 ... +4									
Schließrichtung	beliebig									
Positionserkennung	ohne									
Dämpfung	ohne									

Umweltbedingungen										
Baugröße	10	20	30	45	65	80	120	170	230	300
Betriebsdruck [bar]	1 ... 8									
Nennbetriebsdruck [bar]	5,6									
Betriebsmedium	getrocknete, gefilterte Druckluft									
Umgebungstemperatur ¹⁾ [°C]	-20 ... +80									
Korrosionsbeständigkeit KBK ²⁾	3									
CE-Zeichen (siehe Konformitätserklärung) → www.festo.com	EU-Ex-Schutz-RL (ATEX)									
ATEX-Kategorie Gas	II 2G									
Ex-Zündschutzart Gas	c T4									
ATEX-Kategorie Staub	II 2D									
Ex-Zündschutzart Staub	c 125°C									
EX-Umgebungstemperatur ¹⁾	-20°C ≤ Ta ≤ +80°C									

1) Einsatzbereich der Näherungsschalter beachten

2) Korrosionsbeständigkeitsklasse 3 nach Festo Norm 940 070

Bauteile mit starker Korrosionsbeanspruchung. Außenliegende sichtbare Teile im direkten Kontakt zur umgebenden industriellen Atmosphäre bzw. Medien, wie Lösungsmittel und Reiniger, mit vorrangig funktioneller Anforderung an die Oberfläche

Luftverbrauch [l/Zyklus] bei 6 bar			
Baugröße		Baugröße	
DFPB-10	0,18	DFPB-80	1,66
DFPB-20	0,45	DFPB-120	2,42
DFPB-30	0,62	DFPB-170	3,5
DFPB-45	0,89	DFPB-230	4,72
DFPB-65	1,33	DFPB-300	6,07

Schwenkantriebe DFPB, doppelwirkend

Datenblatt

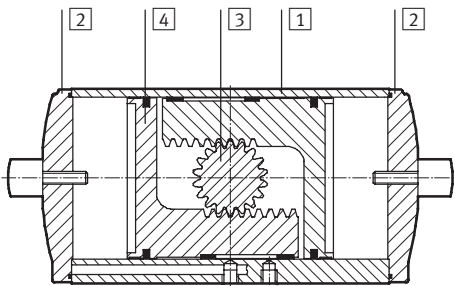
Gewichte [g]										
Baugröße	10	20	30	45	65	80	120	170	230	300
Produktgewicht	500	1 000	1 300	1 700	2 200	2 600	4 200	5 200	7 100	7 800

Tatsächliches Drehmoment [Nm]										
Baugröße	10	20	30	45	65	80	120	170	230	300
Drehmoment ¹⁾	7	18	29	38	53	71	106	154	210	270

¹⁾Drehmoment bei Nennbetriebsdruck und 0° Schwenkwinkel

Werkstoffe

Funktionsschnitt



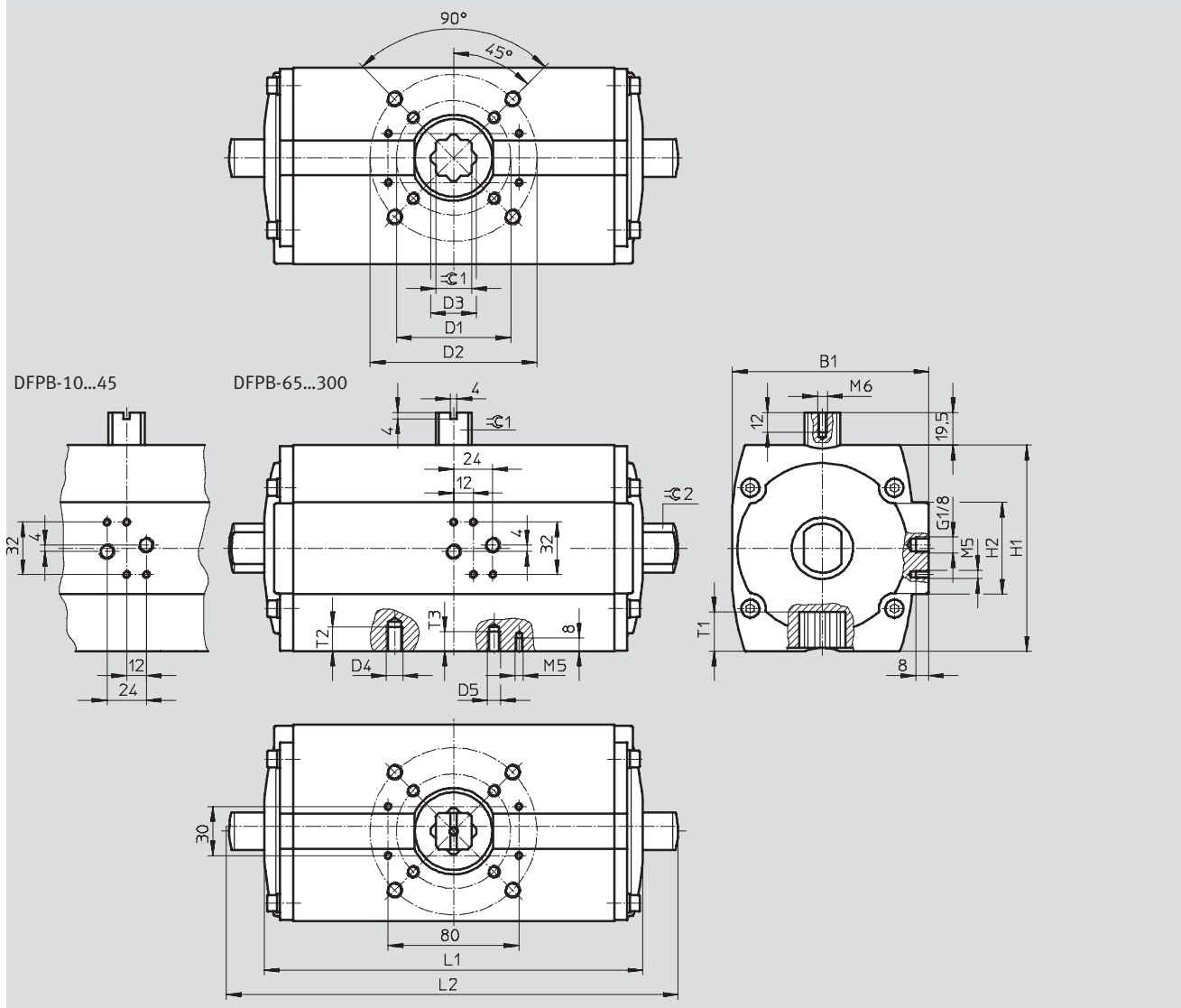
Schwenkantriebe		
1	Gehäuse	Aluminium, eloxiert
2	Deckel	Aluminium Druckguss, beschichtet
3	Welle	Aluminium, eloxiert
4	Kolben	Aluminium Druckguss
-	Schrauben	hochlegierter Stahl, rostfrei
-	Dichtungen	Nitrilkautschuk

Schwenkantriebe DFPB, doppeltwirkend

Datenblatt

Abmessungen

Download CAD-Daten → www.festo.com



Baugröße	B1	D1 Ø	D2 Ø	D3 Ø min.	D4	D5	H1	H2	L1	L2	T1	T2	T3	⊖C1	⊖C2
											min.	min.	min.		
DFPB-10	50	-	36	12,1	M5	-	49	45	111	135	10	8	-	9	11
DFPB-20	66		42	14,1			65	49	130,6	154,6	12				
DFPB-30	79,5		50	18,1	M6		83		126,2	157,8	16	9		14	
DFPB-45							96,5	100	152	183,6					17
DFPB-65	96,5	50	70	22,2	M8	M6	126	56	159,3	190	19	12	9	17	23
DFPB-80									183,6	215,2					
DFPB-120	120	70	102	28,2	M10	M8	156	70	181,4	224,4	24	15	12	22	
DFPB-170									231,5	274,5					
DFPB-230	145	70	102	28,2	M10	M8	156	70	234,2	277,2	24	15	12	22	
DFPB-300									265,1	308,1					

Schwenkantriebe DFPB, doppelwirkend

Datenblatt

Bestellangaben		Teile-Nr. Typ	
Baugröße 10		Baugröße 80	
557 539	DFPB-10-090-F03	557 544	DFPB-80-090-F05
Baugröße 20		Baugröße 120	
557 540	DFPB-20-090-F04	557 545	DFPB-120-090-F0507
Baugröße 30		Baugröße 170	
557 541	DFPB-30-090-F04	557 546	DFPB-170-090-F0710
Baugröße 45		Baugröße 230	
557 542	DFPB-45-090-F05	557 547	DFPB-230-090-F0710
Baugröße 65		Baugröße 300	
557 543	DFPB-65-090-F05	557 548	DFPB-300-090-F0710

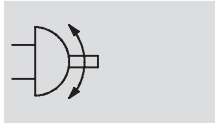
Bestellangaben – Verschleißteilsätze		Teile-Nr. Typ	
Baugröße 10		Baugröße 80	
–	DFPB-10-R-090-SP	–	DFPB-80-R-090-SP
Baugröße 20		Baugröße 120	
–	DFPB-20-R-090-SP	–	DFPB-120-R-090-SP
Baugröße 30		Baugröße 170	
–	DFPB-30-R-090-SP	–	DFPB-170-R-090-SP
Baugröße 45		Baugröße 230	
–	DFPB-45-R-090-SP	–	DFPB-230-R-090-SP
Baugröße 65		Baugröße 300	
–	DFPB-65-R-090-SP	–	DFPB-300-R-090-SP


Schwenkantriebe DFPB, einfachwirkend

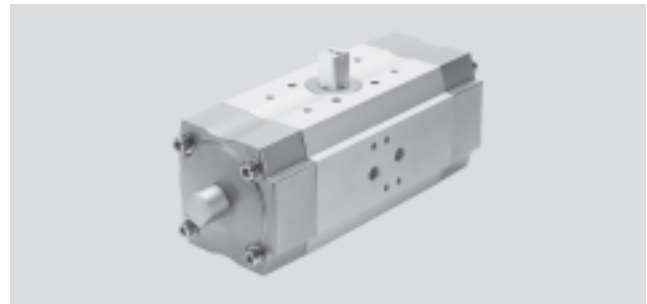
Datenblatt


FESTO


Funktion



 Schwenkwinkel
0 ... 90°



 Baugröße
20-S ... 150-S

 Drehmoment
5,92 ... 99 Nm

Allgemeine Technische Daten							
Baugröße	20-S	30-S	40-S	60-S	80-S	110-S	150-S
Flanschbohrbild	F05			F0507	F0710		
Pneumatischer Anschluss	G1/8						
Konstruktiver Aufbau	Zahnstange/Ritzel						
Funktionsweise	einfachwirkend						
Einbaulage	beliebig						
Schwenkwinkel [°]	90						
Verstellbereich der Endlage [°]	-4 ... +4						
Schließrichtung	beliebig						
Positionserkennung	ohne						
Dämpfung	ohne						

Umweltbedingungen							
Baugröße	20-S	30-S	40-S	60-S	80-S	110-S	150-S
Betriebsdruck ¹⁾ [bar]	1 ... 8						
Nennbetriebsdruck [bar]	5,6						
Betriebsmedium	getrocknete, gefilterte Druckluft						
Umgebungstemperatur ²⁾ [°C]	-20 ... +80						
Korrosionsbeständigkeit KBK ³⁾	3						
CE-Zeichen (siehe Konformitätserklärung) → www.festo.com	EU-Ex-Schutz-RL (ATEX)						
ATEX-Kategorie Gas	II 2G						
Ex-Zündschutzart Gas	c T4						
ATEX-Kategorie Staub	II 2D						
Ex-Zündschutzart Staub	c 125°C						
EX-Umgebungstemperatur ²⁾	-20°C ≤ Ta ≤ +80°C						

1) Abhängig von der Federzahl bei einfachwirkenden Schwenkantrieben ergeben sich abweichende minimale Betriebsdrücke

2) Einsatzbereich der Näherungsschalter beachten

3) Korrosionsbeständigkeitsklasse 3 nach Festo Norm 940 070

Bauteile mit starker Korrosionsbeanspruchung. Außenliegende sichtbare Teile im direkten Kontakt zur umgebenden industriellen Atmosphäre bzw. Medien, wie Lösungsmittel und Reiniger, mit vorrangig funktioneller Anforderung an die Oberfläche

Luftverbrauch [l/Zyklus] bei 6 bar			
Baugröße		Baugröße	
DFPB-20-S	0,44	DFPB-80-S	1,75
DFPB-30-S	0,66	DFPB-110-S	2,36
DFPB-40-S	0,83	DFPB-150-S	3,04
DFPB-60-S	1,21		

Schwenkantriebe DFPB, einfachwirkend

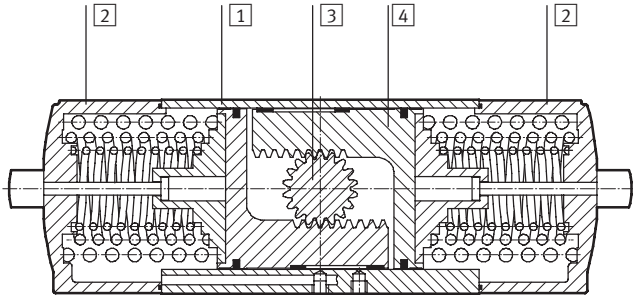
Datenblatt

Gewichte [g]							
Baugröße	20-S	30-S	40-S	60-S	80-S	110-S	150-S
Produktgewicht ¹⁾	3 100	4 400	5 200	8 800	10 700	16 700	18 800

156 - Ausführung

Werkstoffe

Funktionsschnitt



Schwenkantriebe	
1	Gehäuse Aluminium-Knetlegierung
2	Deckel Aluminium Druckguss, beschichtet
3	Welle Aluminium, eloxiert
4	Kolben Aluminium Druckguss
-	Federn Stahl
-	Schrauben hochlegierter Stahl, rostfrei
-	Dichtungen Nitrilkautschuk

Schwenkantriebe DFPB, einfachwirkend

Datenblatt

FESTO

Tatsächliches Drehmoment [Nm] in Abhängigkeit von Betriebsdruck [bar] und Schwenkwinkel [°]						
Typ	Nennschwenkwinkel	Federn	Betriebsdruck [bar]			
Federn	[°]		3	4	5	6
Baugröße DFPB 20-S						
3	0	12,1	12	20	28,1	36,1
	90	18,2	5,92	14	22	30
4	0	16,2	–	16	24	32,1
	90	24,2	–	7,9	15,9	24
5	0	20,2	–	–	20	28
	90	30,3	–	–	9,87	17,9
6	0	24,2	–	–	–	24
	90	36,4	–	–	–	11,8
Baugröße DFPB 30-S						
3	0	18,1	16,7	28,3	39,9	51,5
	90	27,1	7,68	19,3	30,9	42,5
4	0	24,1	–	22,3	33,9	45,5
	90	36,2	–	10,2	21,8	33,5
5	0	30,2	–	–	27,9	39,5
	90	45,2	–	–	12,8	24,4
6	0	36,2	–	–	–	33,5
	90	54,3	–	–	–	15,4
Baugröße DFPB 40-S						
3	0	22,6	20,2	34,5	48,8	63,1
	90	33,9	8,93	23,2	37,5	51,8
4	0	30,2	–	27	41,3	55,6
	90	45,2	–	11,9	26,2	40,5
5	0	37,7	–	–	33,7	48
	90	56,6	–	–	14,9	29,2
6	0	45,2	–	–	–	40,5
	90	67,9	–	–	–	17,9
Baugröße DFPB 60-S						
3	0	33	31,3	52,7	74,2	95,6
	90	49,5	14,8	36,2	57,7	79,1
4	0	44	–	41,7	63,2	84,6
	90	66	–	19,7	41,2	62,6
5	0	55	–	–	52,2	73,6
	90	82,5	–	–	24,7	46,1
6	0	66	–	–	–	62,6
	90	99	–	–	–	29,6

Schwenkantriebe DFPB, einfachwirkend

Datenblatt

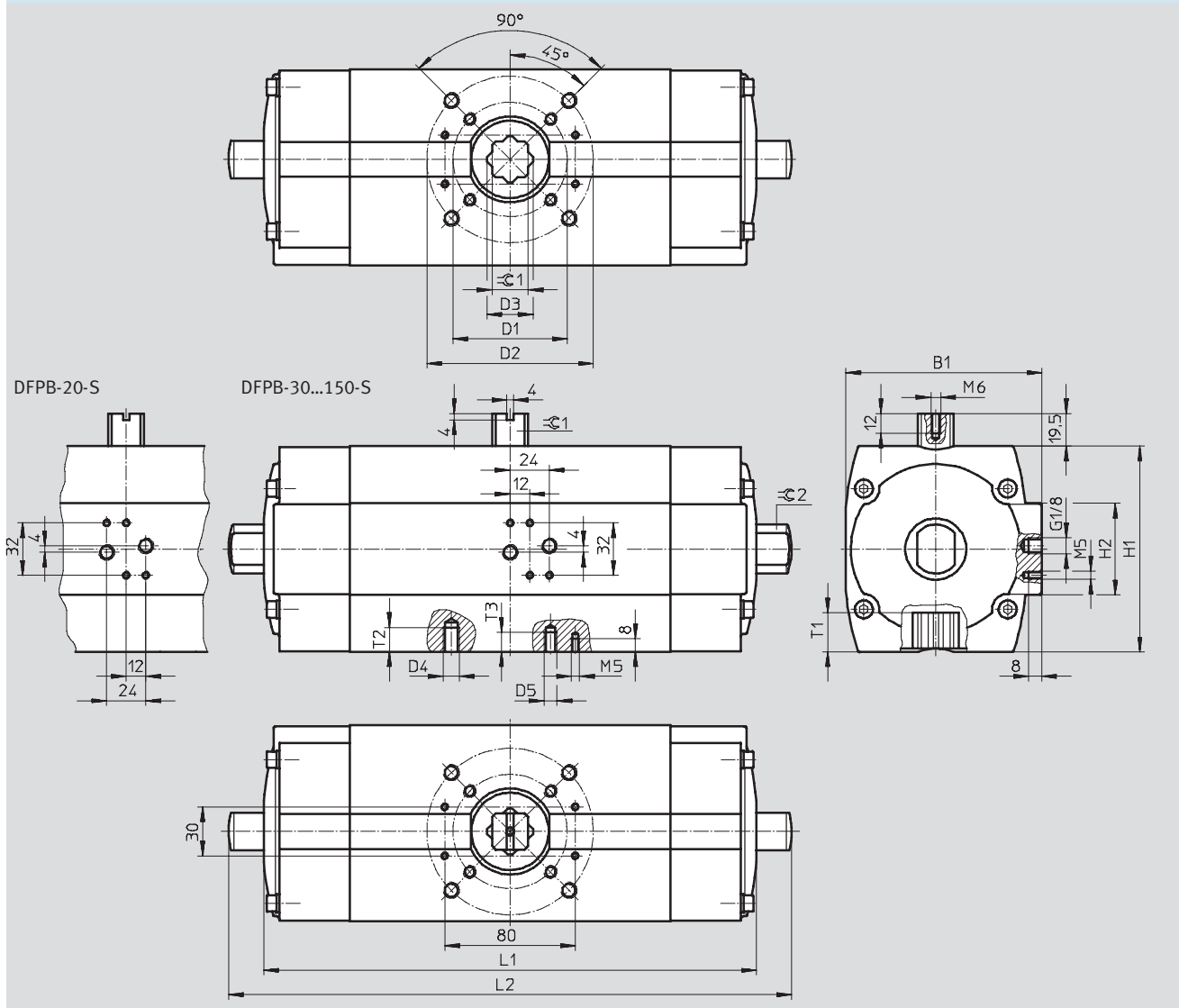
Tatsächliches Drehmoment [Nm] in Abhängigkeit von Betriebsdruck [bar] und Schwenkwinkel [°]						
Typ	Nennschwenkwinkel	Federn	Betriebsdruck [bar]			
Federn	[°]		3	4	5	6
Baugröße DFPB 80-S						
3	0	47,7	43,4	73,7	104	134
	90	71,6	19,5	49,9	80,2	111
4	0	63,6	–	57,8	88,2	119
	90	95,4	–	26	65,4	86,7
5	0	79,5	–	–	72,3	103
	90	119	–	–	32,5	62,9
6	0	95,4	–	–	–	86,7
	90	143	–	–	–	39
Baugröße DFPB 110-S						
3	0	64,3	58,9	100	141	182
	90	96,5	26,7	67,8	109	150
4	0	85,8	–	78,5	120	161
	90	129	–	35,6	76,7	118
5	0	107	–	–	98,1	139
	90	161	–	–	44,4	85,5
6	0	129	–	–	–	118
	90	193	–	–	–	53,3
Baugröße DFPB 150-S						
3	0	82,8	77,9	131	185	239
	90	124	36,5	90	144	197
4	0	110	–	104	157	211
	90	166	–	48,6	102	156
5	0	138	–	–	130	183
	90	207	–	–	60,8	114
6	0	166	–	–	–	156
	90	249	–	–	–	72,9

Schwenkantriebe DFPB, einfachwirkend

Datenblatt

Abmessungen

Download CAD-Daten → www.festo.com



Baugröße	B1	D1 ∅	D2 ∅	D3 ∅ min.	D4	D5	H1	H2	L1	L2	T1 min.	T2 min.	T3 min.	⊖C1	⊖C2
DFPB-20-S	79,5	-	50	18,1	M6	-	83	49	204	235,6	16	9	-	14	17
DFPB-30-S	100						234,3		265,9						
DFPB-40-S	120						258,8		290,4						
DFPB-60-S	120	50	70	22,2	M8	M6	126	56	291,6	334,6	19	12	9	17	23
DFPB-80-S	145	70	102	28,2	M10	M8	156	70	341,7	384,7	24	15	12	22	
DFPB-110-S									377,5	420,5					
DFPB-150-S									408,4	451,4					

Schwenkantriebe DFPB, einfachwirkend

Datenblatt

Bestellangaben		Teile-Nr. Typ	
Baugröße 20-S		Baugröße 80-S	
557 549	DFPB-20-090-S3-F05	557 565	DFPB-80-090-S3-F0710
557 550	DFPB-20-090-S4-F05	557 566	DFPB-80-090-S4-F0710
557 551	DFPB-20-090-S5-F05	557 567	DFPB-80-090-S5-F0710
557 552	DFPB-20-090-S6-F05	557 568	DFPB-80-090-S6-F0710
Baugröße 30-S		Baugröße 110-S	
557 553	DFPB-30-090-S3-F05	557 569	DFPB-110-090-S3-F0710
557 554	DFPB-30-090-S4-F05	557 570	DFPB-110-090-S4-F0710
557 555	DFPB-30-090-S5-F05	557 571	DFPB-110-090-S5-F0710
557 556	DFPB-30-090-S6-F05	557 572	DFPB-110-090-S6-F0710
Baugröße 40-S		Baugröße 150-S	
557 557	DFPB-40-090-S3-F05	557 573	DFPB-150-090-S3-F0710
557 558	DFPB-40-090-S4-F05	557 574	DFPB-150-090-S4-F0710
557 559	DFPB-40-090-S5-F05	557 575	DFPB-150-090-S5-F0710
557 560	DFPB-40-090-S6-F05	557 576	DFPB-150-090-S6-F0710
Baugröße 60-S			
557 561	DFPB-60-090-S3-F0507		
557 562	DFPB-60-090-S4-F0507		
557 563	DFPB-60-090-S5-F0507		
557 564	DFPB-60-090-S6-F0507		

Bestellangaben – Verschleißteilsätze		Teile-Nr. Typ	
Baugröße 20-S		Baugröße 80-S	
-	DFPB-45-R-090-SP	-	DFPB-170-R-090-SP
Baugröße 30-S		Baugröße 110-S	
-	DFPB-65-R-090-SP	-	DFPB-230-R-090-SP
Baugröße 40-S		Baugröße 150-S	
-	DFPB-80-R-090-SP	-	DFPB-300-R-090-SP
Baugröße 60-S			
-	DFPB-120-R-090-SP		