

Mehrachssteuerungen CMXR



Mehrachssteueringen CMXR

Merkmale

Auf einen Blick

Leistungsfähig – Zykluszeit senken bei optimaler Bewegung

Zykluszeiten zu senken ist eine Forderung aller Kunden. Jedoch sind hier Grenzen gesetzt, die z. B. durch die Mechanik, die Verfahrwege oder durch die max. Kräfte, die auf das Werkstück wirken, bestimmt sind. Hier gelten Anforderungen, schnell zu sein und gleichzeitig

die Mechanik zu schonen. Die Mehrachssteuerung CMXR setzt auf die Features:

- Überschleifen von Positionen
- Rampenformen für Beschleunigungen
- Konstante Bahngeschwindigkeit

Wirtschaftlich – einfaches Engineering senkt Kosten

Kosten zu senken ist immer ein wichtiges Thema. Das einfache Engineering über das Festo Configuration Tool (FCT) in Kombination mit der Programmiersprache Festo Teach Language (FTL) verkürzen die Engineeringzeiten erheblich. Dies erlaubt den vollen

Fokus auf die Applikationsentwicklung, da die Basisprogramme für die Bewegungen in der CMXR enthalten sind. Die FTL Programmierung greift auf diese Basisprogramme zurück. Die FTL Programme sind deshalb sofort einsatzfähig.

Sicher – einfache Handhabung von Werkzeugen im Raum

Der Flansch ist nicht das Ende der Kinematik. An diesen werden die Werkzeuge montiert, die sich auch aus pneumatischen Antrieben, wie z. B. dem Schwenkantrieb DRQD zusammensetzen können. Werkzeuge, die eine Orientierung außerhalb der Senkrechten haben, sind eine Herausforderung für eine Steuerung. Die CMXR erlaubt es, die Endposition des Werkzeuges z. B. des

Vakuumsaugers im Raum zu definieren und führt diesen Punkt entlang der programmierten Bahn. Auf diese Weise ist es auch leicht, das im Raum orientierte Werkzeug mit nur einem Tastendruck auf dem Bediengerät CDSA in der Orientierung des Werkzeuges zu verfahren. Das Teachen von Positionen auf z. B. Teilerutschen ist somit sehr einfach und effizient.

Sicher – leichte Integration mit fertigen Schnittstellen

Für die Ansteuerung über eine externe Steuerung bietet das CMXR-System fertig definierte Schnittstellen. Zum Einen gibt es eine einfache Methode über digitale Signale, zum Anderen die Option die Ansteuerung über einen Profibus auszuführen. Diese Schnittstellen bieten die Möglichkeit z. B. Programme anzuwählen, zu starten oder zu stoppen. Die Profibusvariante bietet darüber hinaus die Möglichkeit Variablen aus der CMXR-

Steuerung zu lesen bzw. zu schreiben. Durch diesen variablen Transfer können Bewegungen beeinflusst oder sogar mit einem Prozess, der auf der externen Steuerung läuft, gekoppelt werden. Um den Aufwand bei einer externen SPS zu minimieren, werden für die Ansteuerung über Profibus Bausteine für die SPS-Systeme Siemens Simatic S7 und CoDeSys V2.3 basierende Systeme mitgeliefert.

Variabel – von einfachen bis zu komplexen Kinematiken

Kartesisches System



Tripod



Die Mehrachssteuerung CMXR ist der Kern einer kompletten kinematischen Systemlösung. Sie verbindet die Mechanik, elektrische Antriebstechnik und die Steuerungstechnik zu einem kompletten Motion Control Angebot mit integrierten und abgestimmten Schnittstellen zu allen beteiligten Systemkomponenten.

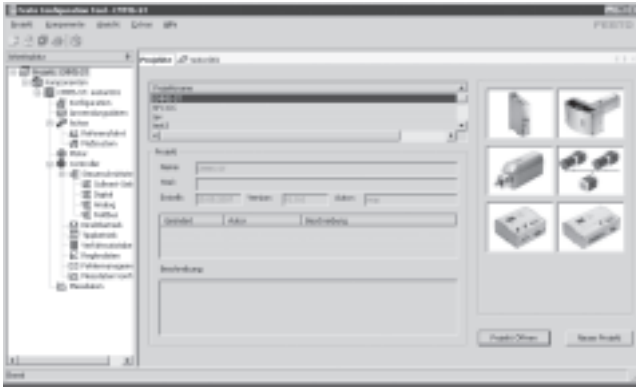
Mit der Mehrachssteuerung sind einfache Achsbewegungen, von Punkt zu Punkt, bis hin zur komplexen Bahnsteuerung möglich. Sie ist in der Lage, einfache und komplexe Kinematiken mit bis zu 6 Freiheitsgraden im Raum zu steuern. Das sind z. B. Linien- und Raumportale (kartesische Systeme) sowie Tripod Kinematiken.

Mehrachsteuerungen CMXR

Merkmale

Auf einen Blick

Komfortabel – leichte und schnelle Konfiguration



Schnell, sicher und einfach, dass sind wesentliche Anforderungen an eine Software zur Produktkonfiguration. Die Mehrachssteuerung CMXR wird, wie andere Produkte von Festo auch, über das Festo Configuration Tool (FCT) konfiguriert. In der Konfiguration werden elektrische Größen (z. B.

Ein- und Ausgänge) sowie mechanische Größen (z. B. Auswahl der Kinematik) definiert. Durch die perfekte Führung des Anwenders ist es sehr leicht die komplexe Materie Mehrachsensystem schnell und einfach zu konfigurieren.

Transparent – Programmierung im Klartext mit FTL

Über Bediengerät CDSA



Über Festo Configuration Tool (FCT)



Die Programmierung der Bewegungsprogramme erfolgt über die textuelle Makroprogrammierung der Festo Teach Language (FTL). Diese leistungsfähige Programmierung enthält Makros für z. B. Bewegungen, Dynamikeinstellungen bis zur I/O Verarbeitung, z. B. von Peripheriegeräten wie einem

Greifer und wurde speziell für die CMXR entwickelt. Die Programmierung kann Online über das Bediengerät CDSA oder Offline über den FTL Programmiereditor erfolgen. Der FTL Editor ist im Festo Configuration Tool (FCT) integriert.

Bequem – einfaches Programmieren mit Teach-In



Bei der Erstellung eines Bewegungsprogramms ist sehr oft die Bewegungssequenz bekannt, die genaue Position die angefahren werden muss, z. B. Greifer- oder Ablageposition jedoch unbekannt. Diese können erst direkt bei der Inbetriebnahme durch ein genaues Anfahren bestimmt werden. Hierzu bietet die CMXR in Verbindung mit dem Bediengerät CDSA eine dialoggeführte Software, die ein leichtes und schnelles Teachen (einlernen) der erforderlichen Positionen ermöglicht.

Flexibilität – mobiles Bedienen und Beobachten mit CDSA

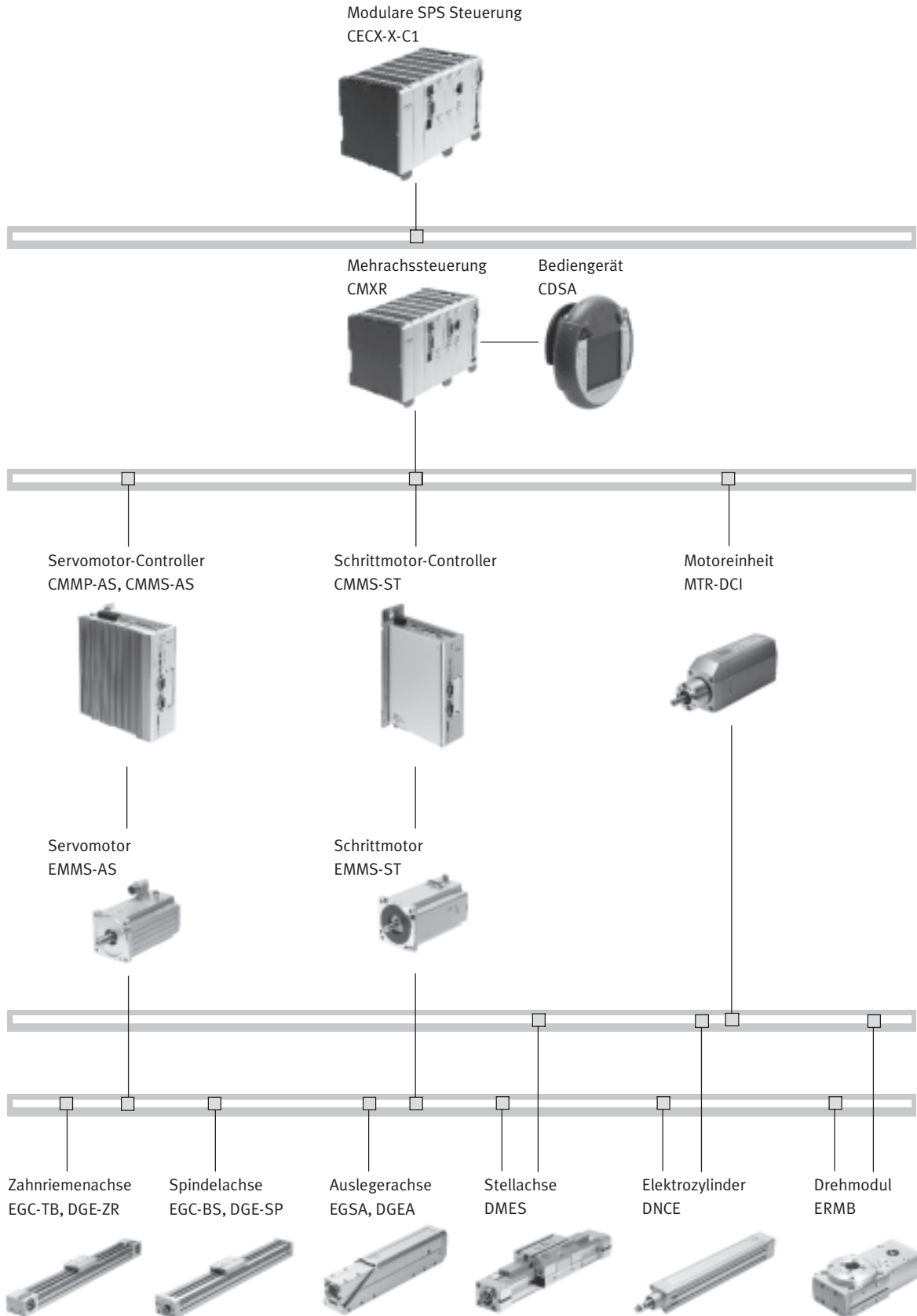


Das Bediengerät CDSA besitzt einen Not-Aus Schalter sowie einen 3-stufigen Zustimmungstaster. Beide Einrichtungen sind 2-kanalig ausgeführt und für die Integration in kundenseitigen Sicherheitskreise vorbereitet. Der Zustimmungstaster dient zur Zustimmung der Antriebsleistung im Einrichtbetrieb. Neben der Hardware, dem ergonomischen Griff, verfügt das CDSA auch über einen farbigen Touchscreen, auf dem neben der Tastatur Aktionen gestartet werden.

Mehrachssteueringen CMXR

Merkmale

Alles aus einer Hand – perfekt aufeinander abgestimmt

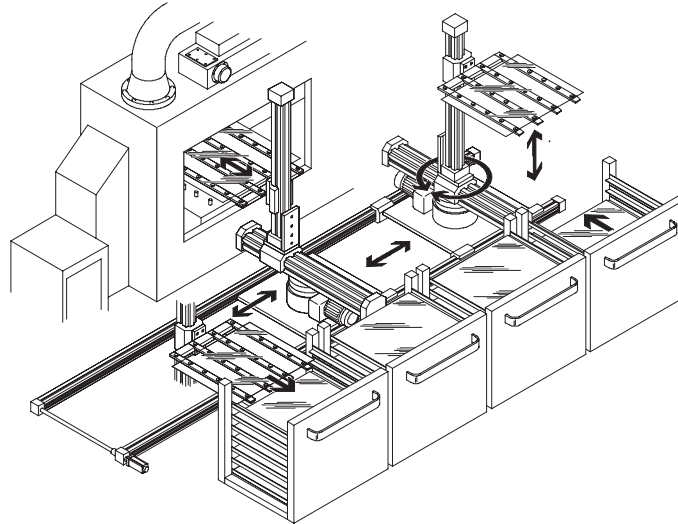


Mehrachsteuerungen CMXR

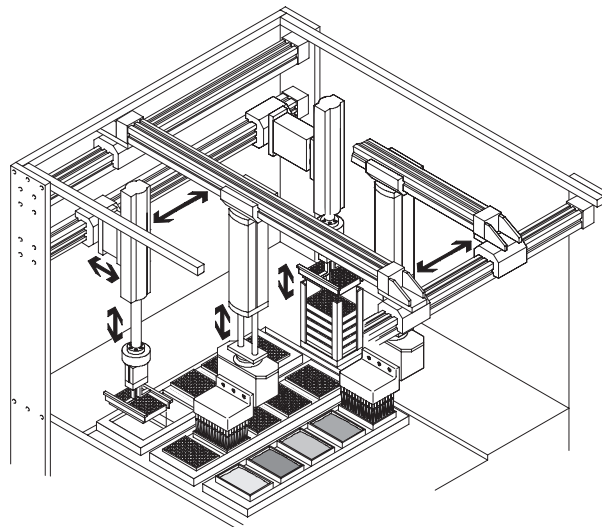
Merkmale

Anwendungsbeispiele

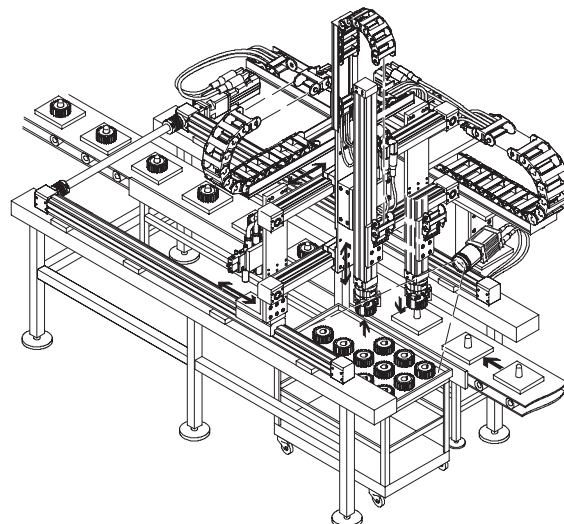
Entnehmen und Palettieren von Werkstücken



Handhabung und Kommissionierung von Trägerplatten

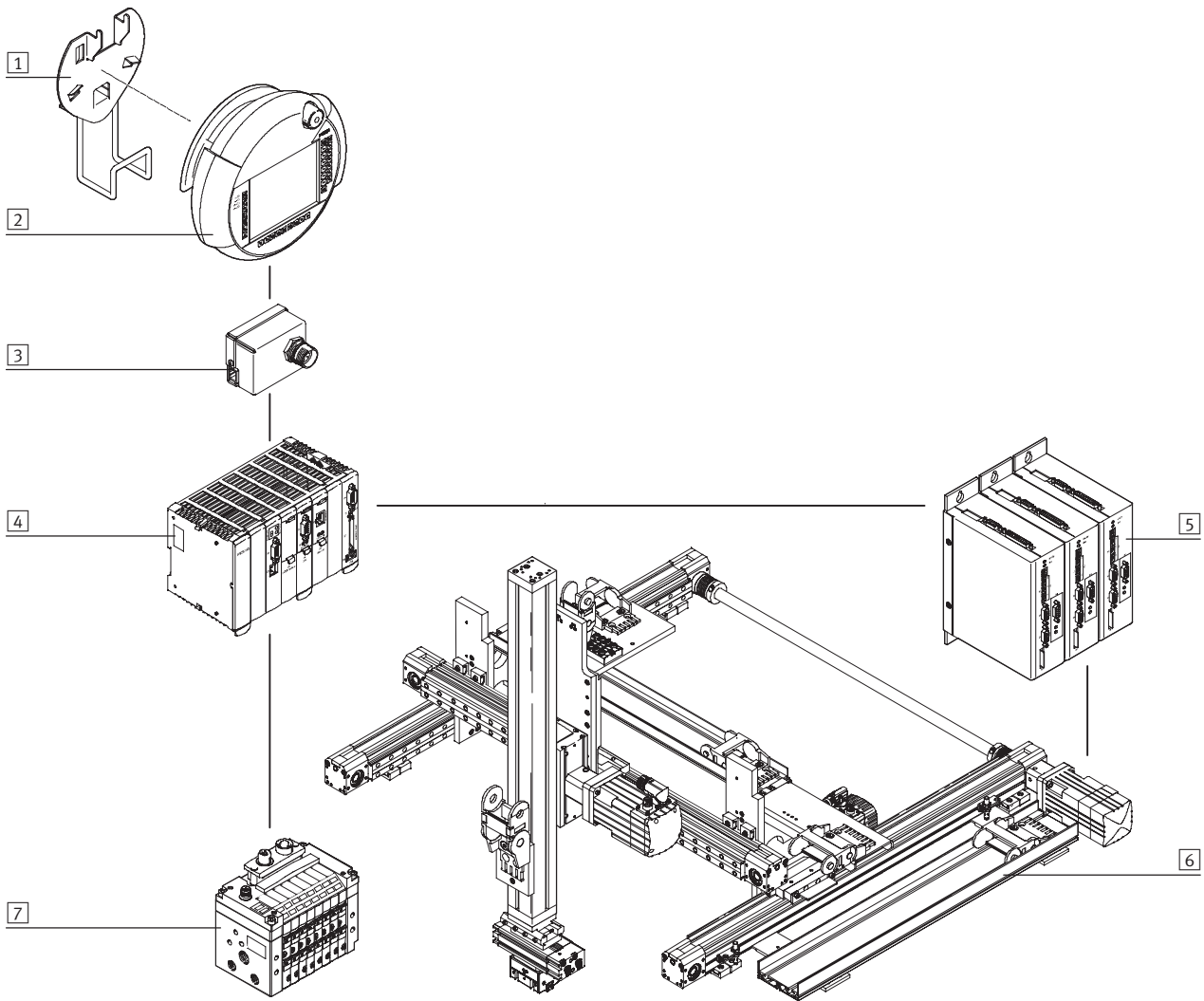


Zuführung von Werkstücken mit gleichzeitiger Qualitätsprüfung über ein Kamerasystem



Mehrachssteueringen CMXR

Peripherieübersicht



Mehrachssteueringen CMXR

Peripherieübersicht

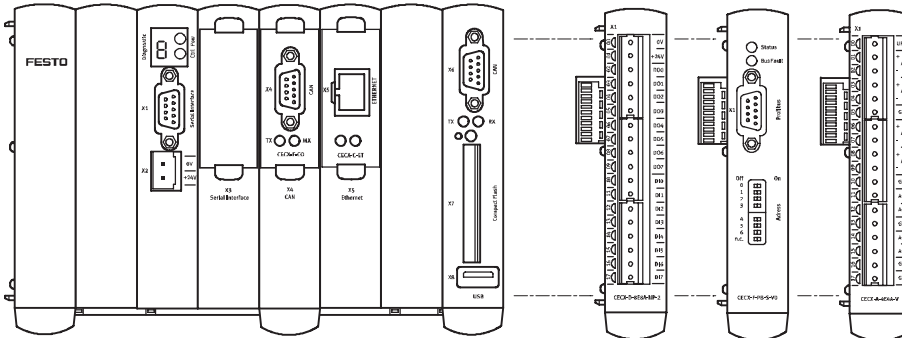
FESTO

Zubehör		
Typ	Kurzbeschreibung	→ Seite/Internet
1 Halter CAF	Wandhalterung für das Bediengerät CDSA mit Kabelaufhängung	22
2 Bediengerät CDSA	zur Bedienung, Beobachtung und Programmierung der Mehrachssteuering CMXR-C1	20
3 Anschaltungsgehäuse CAMI	Adapter zur Anbindung des Bediengerätes CDSA außerhalb des Schaltschranks mit dem Controller CMXR im Schaltschrank	23
4 Mehrachssteuering CMXR	ermöglicht einfache Achsbewegungen, von Punkt zu Punkt, bis hin zu zur komplexen Bahnsteuerung	9
5 Motorcontroller CMM...	zur Ansteuerung von Schritt- oder Servomotoren von Festo über CAN-Schnittstelle	cmm
6 Raumportal	vielfältige Achs-Kinematiken innerhalb des Mehrachsbaukasten von Festo	raumportal
7 Ventilinsel	die Mehrachssteuering ermöglicht den Anschluss von Peripheriegeräten, z. B. Ventilinseln über CAN-Schnittstelle	ventilinsel
- Kabel und Stecker	Verbindungsleitungen und Stecker zum Anschluss der einzelnen Geräte	23


Mehrschaltsteuerungen CMXR

Peripherieübersicht und Typenschlüssel

Controller CMXR-C1 mit Peripheriemodulen



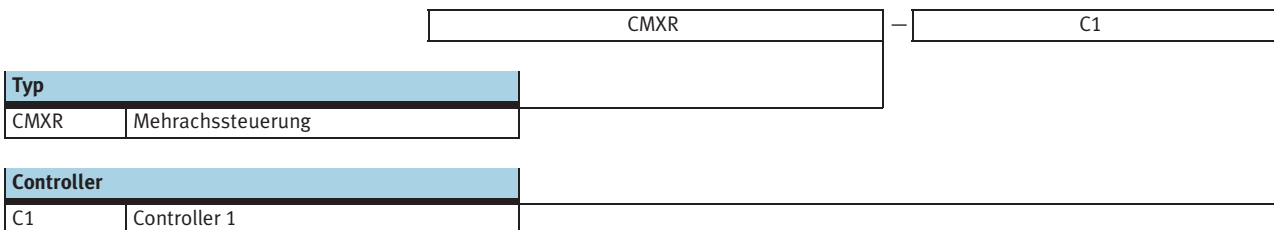
Peripheriemodule		
Typ	Kurzbeschreibung	→ Seite/Internet
Ein-/Ausgangsmodul, digital CECX-D-8E8A-NP-2	<ul style="list-style-type: none"> • 8 digitale Eingänge • 8 digitale Ausgänge 	12
Eingangsmodul, digital CECX-D-16E	<ul style="list-style-type: none"> • 16 digitale Eingänge 	14
Ausgangsmodul, digital CECX-D-14A-2	<ul style="list-style-type: none"> • 14 digitale Ausgänge 	15
Ein-/Ausgangsmodul, analog CECX-A-4E4A-V	<ul style="list-style-type: none"> • 4 analoge Spannungseingänge • 4 analoge Spannungsausgänge 	16
Ein-/Ausgangsmodul, analog CECX-A-4E4A-A	<ul style="list-style-type: none"> • 4 analoge Stromeingänge • 4 analoge Stromausgänge 	16
Encoderanschaltung CECX-C-2G2	<ul style="list-style-type: none"> • 2 Encoderschnittstellen 	18
Busanschaltung CECX-F-PB-S-V0	<ul style="list-style-type: none"> • Profibus-Slave DP-V0 	19

 Hinweis

- Bei den Peripheriemodulen sind keine Stecker im Lieferumfang enthalten (Stecker → 23)
- Max. 1 Profibus-Slave Modul einsetzbar
- Max. 8 Peripheriemodule einsetzbar

Weitere Produktinformationen
→ www.festo.com

Typenschlüssel



Mehrachssteuernungen CMXR

Datenblatt

FESTO

Controller
CMXR-C1



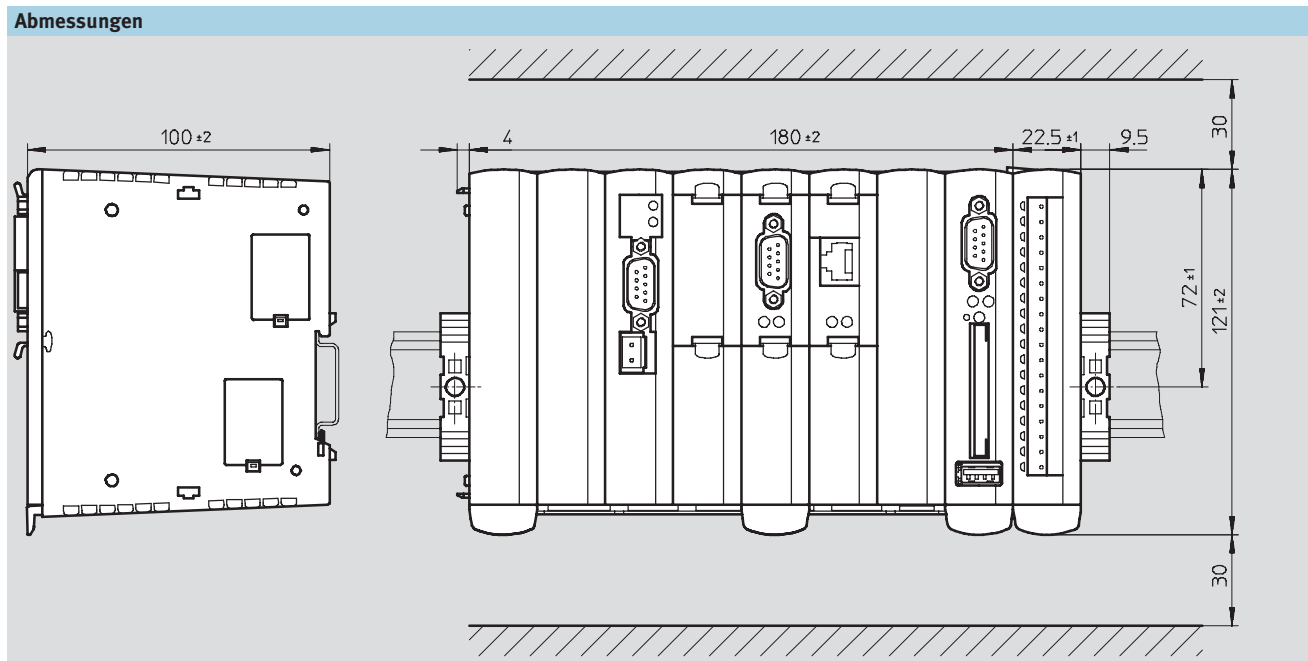
Allgemeine Technische Daten		
Betriebsspannungsbereich	[V DC]	19,2 ... 30
Nennbetriebsspannung	[V DC]	24
Leistungsaufnahme 24 V	[W]	14
Max. Leistungsaufnahme	[W]	69
Max. Absicherung	[A]	10
Befestigungsart		auf Hutschiene (TS 35x7,5)
Betriebsart Controller		Hand-Betrieb
Bedienelemente		CTRL-Taster
Statusanzeige		7-Segmentanzeige LED grün = power
Unterstützte Kinematiken		2-Achs-Portale
		3-Achs-Portale
		beliebige Interpolation
		Tripod
Gesamtanzahl Achsen		6
Aufteilung der Achsen		3 Grundachsen
		3 Hilfsachsen
		1 Handachse
CPU Daten		64 MB DRAM
		Prozessor 400 MHz
Speicherkarte		Compact Flash ≥ 128 MB
Ansteuermethoden		E/A Stand-alone
		E/A (16E/16A)
		E/A + Profibus DP
		Profibus DP
Programm-Organisation		mit FTL-Programmen
Konfigurations-Unterstützung		FCT (Festo Configuration Tool)
Befehlsvorrat		Mathematische Funktionen
Max. Befehlsanzahl		ca. 1 500
Programmiersoftware		FCT (Festo Configuration Tool)
		CDSA-D1-VX
Programmiersprache		FTL (Festo Teach Language)
		Textuelle Macrosprache
USB-Schnittstelle		USB 1.1
Schutzklasse		III
Produktgewicht	[g]	580
Werkstoffe		
Werkstoff-Hinweis		LABS-haltige Stoffe enthalten
		RoHS konform

Mehrachssteueringen CMXR

Datenblatt

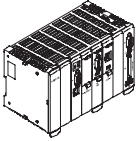
Technische Daten – Schnittstellen	
Ethernet	
Anschlusstecker	Buchse RJ45, 8-polig
Datenübertragungsgeschwindigkeit [Mbit/s]	10/100
Unterstützte Protokolle	TCP/IP
Feldbus-Schnittstelle	
Art	CAN-Bus
Anzahl	2x CANopen Master
Anschlusstechnik	Stecker Sub-D, 9-polig
Max. Feldbusübertragungsrate [Mbit/s]	1 über Software einstellbar
Galvanische Trennung	nein


Betriebs- und Umweltbedingungen		
Umgebungstemperatur	[°C]	5 ... 55
Lagertemperatur	[°C]	-40 ... +70
Unempfindlichkeitsprüfung gegen Schock		EN 60068-2-27 EA
		15 g, 11 ms (Halbsinus)
Unempfindlichkeitsprüfung gegen Schwingungen		EN 60068-2-6-FC
		5 ... 9 Hz 3,5 mm
		9 ... 150 Hz 1g
Relative Luftfeuchtigkeit	[%]	10 ... 95
Schutzart		IP20
CE-Zeichen (siehe Konformitätserklärung)		nach EU-EMV-Richtlinie
Zulassung		c UL us - Listed (OL)
		C-Tick



Mehrachssteueringen CMXR

Datenblatt

Bestellangaben		
Controller	Teile-Nr.	Typ
	552095	CMXR-C1

Bestellangaben – Dokumentation ¹⁾							
	Sprache	Teile-Nr.		Typ	Teile-Nr.	Typ	
		Systemhandbuch			Programmierhandbuch		
	DE	560309	GDCP-CMXR-SY-DE		560315	GDCP-CMXR-SW-DE	
	EN	560310	GDCP-CMXR-SY-EN		560316	GDCP-CMXR-SW-EN	
	ES	560311	GDCP-CMXR-SY-ES		560317	GDCP-CMXR-SW-ES	
	FR	560312	GDCP-CMXR-SY-FR		560318	GDCP-CMXR-SW-FR	
	IT	560313	GDCP-CMXR-SY-IT		560319	GDCP-CMXR-SW-IT	
	SV	560314	GDCP-CMXR-SY-SV		560320	GDCP-CMXR-SW-SV	
			Hardwarehandbuch			Handbuch Steuerschnittstelle	
	DE	560321	GDCP-CMXR-HW-DE		560327	GDCP-CMXR-F-DE	
	EN	560322	GDCP-CMXR-HW-EN		560328	GDCP-CMXR-F-EN	
	ES	560323	GDCP-CMXR-HW-ES		560329	GDCP-CMXR-F-ES	
	FR	560324	GDCP-CMXR-HW-FR		560330	GDCP-CMXR-F-FR	
	IT	560325	GDCP-CMXR-HW-IT		560331	GDCP-CMXR-F-IT	
	SV	560326	GDCP-CMXR-HW-SV		560332	GDCP-CMXR-F-SV	

1) Die Anwenderdokumentation, in Papierform, ist nicht im Lieferumfang enthalten

Mehrachssteuernungen CMXR

Datenblatt

Ein-/Ausgangsmodul,
digital
CECX-D-8E8A-NP-2



Allgemeine Technische Daten		
Betriebsspannungsbereich	[V DC]	19,2 ... 30
Nennbetriebsspannung	[V DC]	24
Elektrische Anschlussstechnik I/O		Buchsenleiste, Raster 5,08 mm
Leistungsaufnahme 5 V	[W]	0,4
Leistungsaufnahme 24 V	[W]	1,9
Schutzklasse		III
Produktgewicht	[g]	135
Werkstoffe		
Werkstoff-Hinweis		LABS-haltige Stoffe enthalten RoHS konform

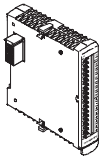
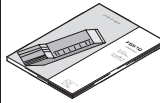
Technische Daten		
Digitale Eingänge		
Anzahl		8
Schnelle Zählengänge		2, Interruptfähig, Ansprechzeit 50 µs
Eingangsspannung	[V DC]	24
Nennwert für FALSE	[V DC]	≤ 5
Nennwert für TRUE	[V DC]	≥ 15
Eingangssignalverzögerung	[ms]	20, 100, einstellbar
	[kHz]	12 bei Interrupteingang
Potenzialtrennung		ja, Optokoppler
Statusanzeige		LED grün
Schaltlogik		NPN (minusschaltend)
Digitale Ausgänge		
Anzahl		8
Kontakt		Transistor
Ausgangsspannung	[V DC]	24
Ausgangsstrom	[A]	2 bei 50 % Gleichzeitigkeit
Kurzschlussfest		ja
Potenzialtrennung		ja, Optokoppler
Statusanzeige		LED orange
Schaltlogik		PNP (plusschaltend)

Mehrschaltsteuerungen CMXR

Datenblatt

FESTO

Betriebs- und Umweltbedingungen		
Umgebungstemperatur	[°C]	5 ... 55
Lagertemperatur	[°C]	-40 ... +70
Unempfindlichkeitsprüfung gegen Schock		EN 60068-2-27 EA
		15 g, 11 ms (Halbsinus)
Unempfindlichkeitsprüfung gegen Schwingungen		EN 60068-2-6-FC
		5 ... 9 Hz 3,5 mm
		9 ... 150 Hz 1g
Relative Luftfeuchtigkeit	[%]	10 ... 95
Schutzart		IP20
Zulassung		c UL us - Listed (OL)

Bestellangaben			Dokumentation ¹⁾			
Ein-/Ausgangsmodul, digital		Teile-Nr.	Typ	Sprache	Teile-Nr.	Typ
	552099	CECX-D-8E8A-NP-2		DE	560585	GDCC-CECX-D-8E8A-NP-DE
				EN	560586	GDCC-CECX-D-8E8A-NP-EN
				ES	560587	GDCC-CECX-D-8E8A-NP-ES
				FR	560588	GDCC-CECX-D-8E8A-NP-FR
				IT	560589	GDCC-CECX-D-8E8A-NP-IT
				SV	560590	GDCC-CECX-D-8E8A-NP-SV

1) Die Anwenderdokumentation, in Papierform, ist nicht im Lieferumfang enthalten

Mehrachssteuernungen CMXR

Datenblatt

FESTO

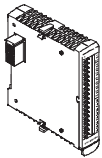
Eingangsmodul,
digital
CECX-D-16E



Allgemeine Technische Daten	
Elektrische Anschlusstechnik I/O	Buchsenleiste, Raster 5,08 mm
Leistungsaufnahme am Systembus [W]	0,4
Schutzklasse	III
Produktgewicht [g]	130
Werkstoffe	
Werkstoff-Hinweis	LABS-haltige Stoffe enthalten RoHS konform

Technische Daten	
Digitale Eingänge	
Anzahl	16
Schnelle Zählengänge	2, Interruptfähig, Ansprechzeit 100 µs
Eingangsspannung [V DC]	24
Nennwert für FALSE [V DC]	≤ 5
Nennwert für TRUE [V DC]	≥ 15
Eingangssignalverzögerung [ms]	20, 200, einstellbar zusätzlich 0,2 ms bei Interrupteingänge
Potenzialtrennung	ja, Optokoppler
Statusanzeige [V DC]	LED

Betriebs- und Umweltbedingungen	
Umgebungstemperatur [°C]	5 ... 55
Lagertemperatur [°C]	-40 ... +70
Unempfindlichkeitsprüfung gegen Schock	EN 60068-2-27 EA 15 g, 11 ms (Halbsinus)
Unempfindlichkeitsprüfung gegen Schwingungen	EN 60068-2-6-FC 5 ... 9 Hz 3,5 mm 9 ... 150 Hz 1g
Relative Luftfeuchtigkeit [%]	10 ... 95
Schutzart	IP20
Zulassung	c UL us - Listed (OL)

Bestellangaben		Dokumentation ¹⁾		
Eingangsmodul, digital	Teile-Nr. Typ	Sprache	Teile-Nr.	Typ
	552096 CECX-D-16E	DE	560573	GDCC-CECX-D-16E-DE
		EN	560574	GDCC-CECX-D-16E-EN
		ES	560575	GDCC-CECX-D-16E-ES
		FR	560576	GDCC-CECX-D-16E-FR
		IT	560577	GDCC-CECX-D-16E-IT
		SV	560578	GDCC-CECX-D-16E-SV

1) Die Anwenderdokumentation, in Papierform, ist nicht im Lieferumfang enthalten

Mehrachssteuernungen CMXR

Datenblatt

FESTO

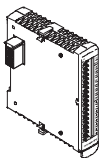
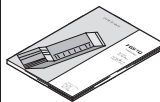
Ausgangsmodul,
digital
CECX-D-14A-2



Allgemeine Technische Daten		
Betriebsspannungsbereich	[V DC]	19,2 ... 30
Nennbetriebsspannung	[V DC]	24
Elektrische Anschlusstechnik I/O		Buchsenleiste, Raster 5,08 mm
Leistungsaufnahme am Systembus	[W]	0,4
Schutzklasse		III
Produktgewicht	[g]	135
Werkstoffe		
Werkstoff-Hinweis		LABS-haltige Stoffe enthalten RoHS konform

Technische Daten		
Digitale Ausgänge		
Anzahl		14
Kontakt		Transistor
Ausgangsspannung	[V DC]	24
Ausgangsstrom	[A]	2 bei 50 % Gleichzeitigkeit je Gruppe
Kurzschlussfest		ja
Potenzialtrennung		ja, Optokoppler
Potenzialtrennung in Gruppen		ja, in 2 Gruppen
Statusanzeige	[V DC]	LED

Betriebs- und Umweltbedingungen		
Umgebungstemperatur	[°C]	5 ... 55
Lagertemperatur	[°C]	-40 ... +70
Unempfindlichkeitsprüfung gegen Schock		EN 60068-2-27 EA 15 g, 11 ms (Halbsinus)
Unempfindlichkeitsprüfung gegen Schwingungen		EN 60068-2-6-FC 5 ... 9 Hz 3,5 mm 9 ... 150 Hz 1g
Relative Luftfeuchtigkeit	[%]	10 ... 95
Schutzart		IP20
Zulassung		c UL us - Listed (OL)

Bestellangaben			Dokumentation ¹⁾		
Ausgangsmodul, digital					
	Teile-Nr.	Typ		Sprache	Teile-Nr. Typ
	552097	CECX-D-14A-2		DE	560579 GDCC-CECX-D-14A-DE
				EN	560580 GDCC-CECX-D-14A-EN
				ES	560581 GDCC-CECX-D-14A-ES
				FR	560582 GDCC-CECX-D-14A-FR
				IT	560583 GDCC-CECX-D-14A-IT
				SV	560584 GDCC-CECX-D-14A-SV

1) Die Anwenderdokumentation, in Papierform, ist nicht im Lieferumfang enthalten

Mehrachssteuernungen CMXR

Datenblatt

Ein-/Ausgangsmodul,
analog
CECX-A-4E4A



Allgemeine Technische Daten		
	CECX-A-4E4A-V	CECX-A-4E4A-A
Variante	Spannungs-Ein-/Ausgänge	Strom-Ein-/Ausgänge
Elektrische Anschlusstechnik I/O	Buchsenleiste, Raster 5,08 mm	
Leistungsaufnahme 5 V [W]	0,3	0,3
Leistungsaufnahme 24 V [W]	3,3	3,6
Schutzklasse	III	
Produktgewicht [g]	135	
Werkstoffe		
Werkstoff-Hinweis	LABS-haltige Stoffe enthalten RoHS konform	

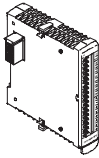
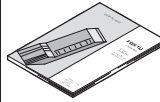
Technische Daten			
	CECX-A-4E4A-V	CECX-A-4E4A-A	
Analoge Eingänge			
Anzahl	4	4	
Auflösung [bit]	14	14	
Signalbereich [V]	0 ... 10 Uref	–	
	±10	–	
	[mA]	–	0 ... 20
	–	4 ... 20	
Wert des niederwertigsten Bits (LSB) [mV]	1,3	–	
	[µA]	–	1,35
Versorgungsspannung der Aktoren [V DC]	10 ±2,5 % (max. 20 mA)		
Eingangswiderstand [Ω]	10x10 ⁶		
Absolute Genauigkeit bei 25 °C [%]	±0,01		
Abtast-Wiederholzeit [ms]	1		
Galvanische Trennung	nein		
Analoge Ausgänge			
Anzahl	4	4	
Auflösung [bit]	12	12	
Max. Bürdenwiderstand [Ω]	≥ 1 000	≤ 600	
Signalbereich [V]	±10	–	
	[mA]	–	0 ... 20
Wert des niederwertigsten Bits (LSB) [mV]	5,32	–	
	[µA]	–	5,39
Wandlungszeit [ms]	1		
Absolute Genauigkeit bei 25 °C [%]	±0,15		

Mehrschaltsteuerungen CMXR

Datenblatt

FESTO

Betriebs- und Umweltbedingungen		
Umgebungstemperatur	[°C]	5 ... 55
Lagertemperatur	[°C]	-40 ... +70
Unempfindlichkeitsprüfung gegen Schock		EN 60068-2-27 EA
		15 g, 11 ms (Halbsinus)
Unempfindlichkeitsprüfung gegen Schwingungen		EN 60068-2-6-FC
		5 ... 9 Hz 3,5 mm
		9 ... 150 Hz 1g
Relative Luftfeuchtigkeit	[%]	10 ... 95
Schutzart		IP20
Zulassung		c UL us - Listed (OL)

Bestellangaben			Dokumentation ¹⁾		
Ein-/Ausgangsmodul, analog	Teile-Nr.	Typ	Sprache	Teile-Nr.	Typ
	Spannungs-Ein-/Ausgänge			Spannungs-Ein-/Ausgänge	
	552100	CECX-A-4E4A-V		DE	560591
		EN		560592	GDCC-CECX-A-4E4A-V-EN
		ES		560593	GDCC-CECX-A-4E4A-V-ES
		FR		560594	GDCC-CECX-A-4E4A-V-FR
		IT		560595	GDCC-CECX-A-4E4A-V-IT
		SV		560596	GDCC-CECX-A-4E4A-V-SV
	Strom-Ein-/Ausgänge			Strom-Ein-/Ausgänge	
552101	CECX-A-4E4A-A	DE		560597	GDCC-CECX-A-4E4A-A-DE
		EN		560598	GDCC-CECX-A-4E4A-A-EN
		ES		560599	GDCC-CECX-A-4E4A-A-ES
		FR		560600	GDCC-CECX-A-4E4A-A-FR
		IT		560601	GDCC-CECX-A-4E4A-A-IT
		SV		560602	GDCC-CECX-A-4E4A-A-SV

1) Die Anwenderdokumentation, in Papierform, ist nicht im Lieferumfang enthalten

Mehrachssteuernungen CMXR

Datenblatt

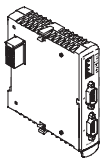
Encoderanschaltung
CECX-C-2G2



Allgemeine Technische Daten		
Betriebsspannungsbereich	[V DC]	19,2 ... 30
Nennbetriebsspannung	[V DC]	24
Elektrische Anschlussstechnik E/A		Buchsenleiste, Raster 5,08 mm
Leistungsaufnahme 5 V	[W]	0,6
Schutzklasse		III
Produktgewicht	[g]	135
Werkstoffe		
Werkstoff-Hinweis		LABS-haltige Stoffe enthalten RoHS konform

Technische Daten – Schnittstellen		
Digitale Eingänge		
Schnelle Zählengänge		2 (Latchfunktion) Ansprechzeit 20 µs NPN/PNP
Potenzialtrennung		nein
Encoder Eingänge		
Anzahl		2
Anschlussstechnik		Buchse Sub-D, 9-polig
Auflösung	[bit]	Geschwindigkeitsmessung: 32
	[bit]	Wegmessung: 24
Gebersversorgungsspannung	[V DC]	24
	[V DC]	5,05 ±4 % (100 mA/Kanal)
Max. Eingangsfrequenz	[kHz]	250
Signalbereich	[V]	5 differentiell (RS422)
	[V]	24 single ended

Betriebs- und Umweltbedingungen		
Umgebungstemperatur	[°C]	5 ... 55
Lagertemperatur	[°C]	-40 ... +70
Unempfindlichkeitsprüfung gegen Schock		EN 60068-2-27 EA
		15 g, 11 ms (Halbsinus)
Unempfindlichkeitsprüfung gegen Schwingungen		EN 60068-2-6-FC
		5 ... 9 Hz 3,5 mm
		9 ... 150 Hz 1g
Relative Luftfeuchtigkeit	[%]	10 ... 95
Schutzart		IP20
Zulassung		c UL us - Listed (OL)

Bestellangaben		Dokumentation ¹⁾			
Encoderanschaltung	Teile-Nr.	Typ	Sprache	Teile-Nr.	Typ
	552117	CECX-C-2G2	DE	560603	GDCC-CECX-C-2G2-DE
			EN	560604	GDCC-CECX-C-2G2-EN
			ES	560605	GDCC-CECX-C-2G2-ES
			FR	560606	GDCC-CECX-C-2G2-FR
			IT	560607	GDCC-CECX-C-2G2-IT
			SV	560608	GDCC-CECX-C-2G2-SV

1) Die Anwenderdokumentation, in Papierform, ist nicht im Lieferumfang enthalten

Mehrsachssteuerungen CMXR

Datenblatt

FESTO

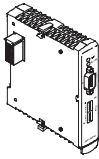
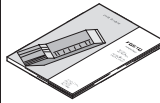
Busanschaltung,
Profibus-Slave DP-V0
CECX-F-PB-S-V0



Allgemeine Technische Daten		
Leistungsaufnahme 5 V	[W]	1,4
Statusanzeigen		LED (Status)
		LED rot = Bus Fault
Schutzklasse		III
Produktgewicht	[g]	140
Werkstoffe		
Werkstoff-Hinweis		LABS-haltige Stoffe enthalten
		RoHS konform

Technische Daten – Schnittstelle	
Feldbus	
Art	Profibus-Slave DP-V0
Anschlusstechnik	Buchse Sub-D, 9-polig
Übertragungsrate	9,6 kBit/s ... 12 MBit/s
Galvanische Trennung	ja

Betriebs- und Umweltbedingungen		
Umgebungstemperatur	[°C]	5 ... 55
Lagertemperatur	[°C]	-40 ... +70
Unempfindlichkeitsprüfung gegen Schock		EN 60068-2-27 EA
		15 g, 11 ms (Halbsinus)
Unempfindlichkeitsprüfung gegen Schwingungen		EN 60068-2-6-FC
		5 ... 9 Hz 3,5 mm
		9 ... 150 Hz 1g
Relative Luftfeuchtigkeit	[%]	10 ... 95
Schutzart		IP20
Zulassung		c UL us - Listed (OL)

Bestellangaben			Dokumentation ¹⁾			
Busanschaltung, Profibus-Slave DP-V0		Teile-Nr.	Typ	Sprache	Teile-Nr.	Typ
	552102	CECX-F-PB-S-V0		DE	560567	GDCC-CECX-F-PB-S-V0-DE
				EN	560568	GDCC-CECX-F-PB-S-V0-EN
				ES	560569	GDCC-CECX-F-PB-S-V0-ES
				FR	560570	GDCC-CECX-F-PB-S-V0-FR
				IT	560571	GDCC-CECX-F-PB-S-V0-IT
				SV	560572	GDCC-CECX-F-PB-S-V0-SV

1) Die Anwenderdokumentation, in Papierform, ist nicht im Lieferumfang enthalten

Mehrschssteuerungen CMXR

Zubehör

Bediengerät
CDSA-D1-VX



Allgemeine Technische Daten		
Betriebsspannungsbereich	[V DC]	19 ... 30
Nennbetriebsspannung	[V DC]	24
Stromaufnahme ¹⁾	[A]	0,4
Anwenderspeicher	[MByte]	256
Anzeige		TFT Farbe
Anzeigegröße		6,5"
Display-Auflösung		VGA, 640x480 Pixel
Anzeigeeigenschaft		Touchscreen
Anzahl Funktionstasten		31
Anzahl System LED		4
Bedienelemente		2 Zustimmungstasten Not-Aus
Einsatzgebiet		nur mit Mehrachssteuerung CMXR-C1
Ethernet-Schnittstelle		2 Schnittstellen RJ45, 10/100 Mbit/s
USB-Schnittstelle		ja
Back-up Batterie		ja
Produktgewicht	[g]	1 250
Werkstoffe		
Werkstoff-Hinweis		LABS-haltige Stoffe enthalten RoHS konform

1) Bei Nennbetriebsspannung

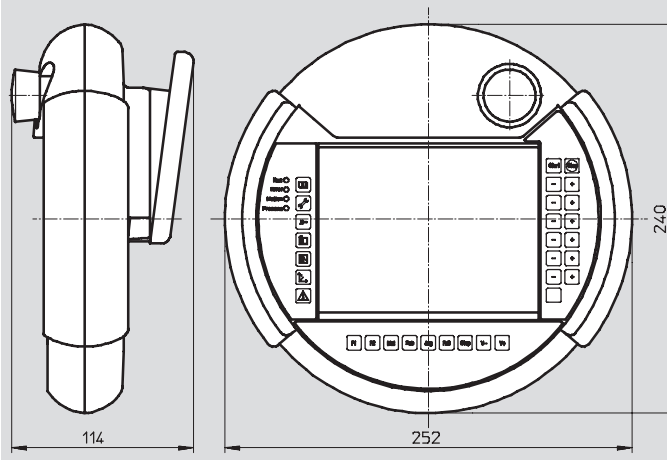
Betriebs- und Umweltbedingungen		
Umgebungstemperatur	[°C]	0 ... +50
Lagertemperatur	[°C]	-20 ... +70
Relative Luftfeuchtigkeit	[%]	5 ... 95
Schutzart		IP65
CE-Zeichen (siehe Konformitätserklärung)		nach EU-EMV-Richtlinie

Mehrsachssteuerungen CMXR

Zubehör

Abmessungen

Download CAD-Daten → www.festo.com



Bestellangaben

	Teile-Nr.	Typ
Bediengerät	552103	CDSA-D1-VX

Bestellangaben – Dokumentation¹⁾

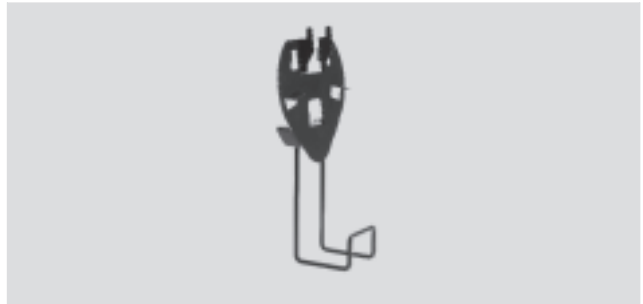
	Sprache	Teile-Nr. Typ		Teile-Nr. Typ	
		Systemhandbuch		Softwarehandbuch	
	DE	560333	GDCP-CDSA-SY-DE	560339	GDCP-CDSA-SW-DE
	EN	560334	GDCP-CDSA-SY-EN	560340	GDCP-CDSA-SW-EN
	ES	560335	GDCP-CDSA-SY-ES	560341	GDCP-CDSA-SW-ES
	FR	560336	GDCP-CDSA-SY-FR	560342	GDCP-CDSA-SW-FR
	IT	560337	GDCP-CDSA-SY-IT	560343	GDCP-CDSA-SW-IT
	SV	560338	GDCP-CDSA-SY-SV	560344	GDCP-CDSA-SW-SV

1) Die Anwenderdokumentation, in Papierform, ist nicht im Lieferumfang enthalten

Mehrachssteueringen CMXR

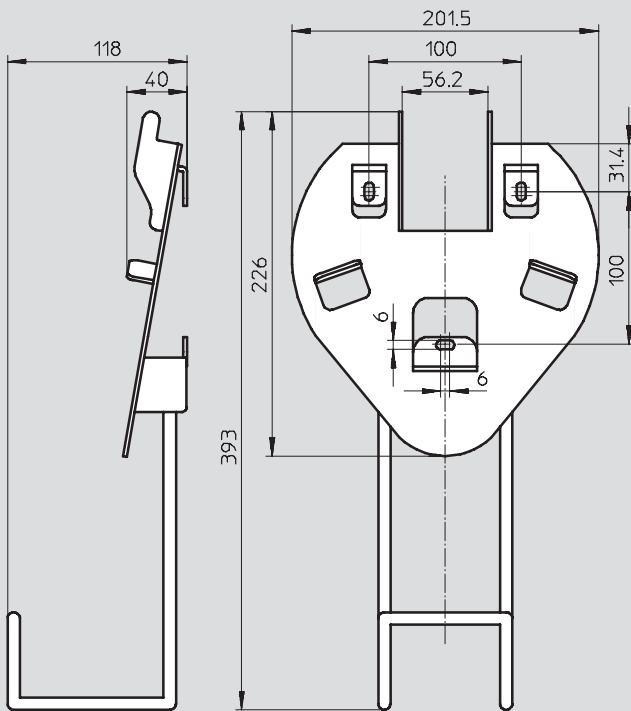
Zubehör

Halter
CAFM-D1-W



Abmessungen

Download CAD-Daten → www.festo.com



Bestellangaben

	Teile-Nr.	Typ
Halter	552107	CAFM-D1-W

Mehrsachssteuerungen CMXR

Zubehör

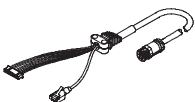
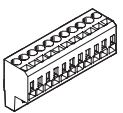
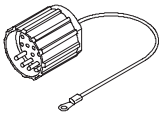
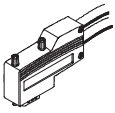
FESTO

Anschaltungsgehäuse CAMI-C



Allgemeine Technische Daten		
Befestigungsart	an Schaltschrankwand (M25)	
Einbaulage	beliebig	
Elektrischer Anschluss	Ethernetschnittstelle: RJ45	
	Coninverstecker M25, 17-polig	
	Federkraftstecker, 11-polig	
Schutzart	IP65 nach IEC 60529	
Maße		
Länge	[mm]	26
Breite	[mm]	67,2
Höhe	[mm]	76,1
Werkstoffe		
Werkstoff-Hinweis	LABS-haltige Stoffe enthalten	
	RoHS konform	

Bestellangaben		
	Teile-Nr.	Typ
Anschaltungsgehäuse	552116	CAMI-C

Bestellangaben – Leitungen und Stecker				
	Kurzbeschreibung	Kabellänge [m]	Teile-Nr.	Typ
	Verbindungsleitung: zwischen Mehrachssteuerung CMXR und Bediengerät CDSA über Anschaltgehäuse CAMI-C	5	552104	NESC-C-D1-5-C1
		10	552105	NESC-C-D1-10-C1
		15	552106	NESC-C-D1-15-C1
	Stecker für das Anschaltungsgehäuse CAMI-C, 11-polig	–	558328	NECC-L1G11-C1
	Stecker für Peripheriemodule, 2-polig	–	553857	NECC-L1G2-C1
	Stecker für Peripheriemodule, 4-polig	–	553858	NECC-L1G4-C1
	Stecker für Peripheriemodule, 6-polig	–	553859	NECC-L1G6-C1
	Stecker für Peripheriemodule, 8-polig	–	553860	NECC-L1G8-C1
	Stecker: dient bei abgestecktem Bediengerät zur Überbrückung des Not-Aus-Kreises	–	555676	CAMF-B-M25-G4
	Stecker: für Profibus-Anschaltung; Sub-D, 9-polig, ohne Abschlusswiderstand	–	533780	FBS-SUB-9-WS-PB-K
	Stecker: für CAN-Bus-Anschaltung; Sub-D, 9-polig, ohne Abschlusswiderstand	–	533783	FBS-SUB-9-WS-CO-K