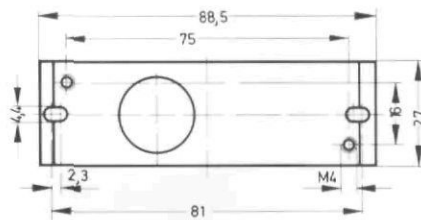
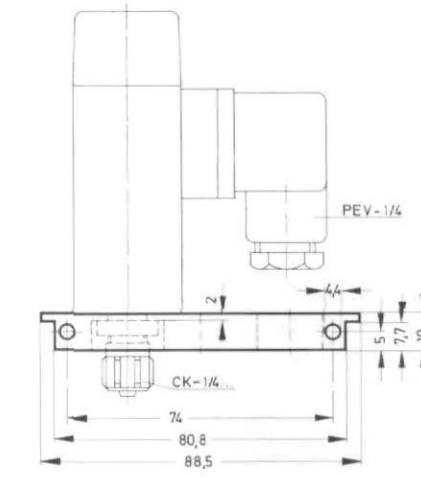
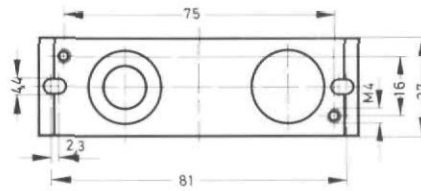


**Montageplatte
Typ APL-2N-PEV**

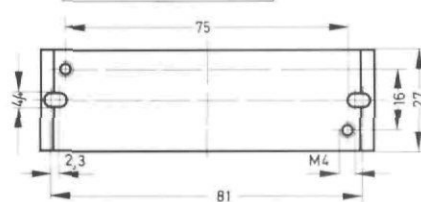
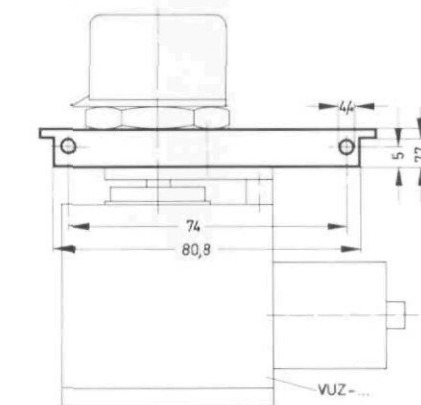
zur Montage des Druckschalters Typ PEV-1/4 (Blatt 4.430) auf 2n-Montagerahmen.

Der Druckschalter wird mit einer entsprechenden Verschraubung G 1/4 z. B. Typ CK-1/4-... Typ D-1/8 i-1/4 a auf der Montageplatte festgeklemmt.



**Montageplatte
Typ APL-2N-VUZ**

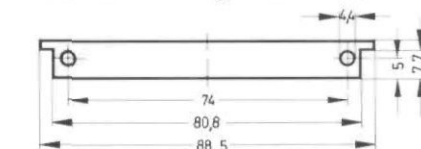
zur Montage des Zeit-Verzögerungsventils Typ VUZ auf Montagerahmen 2n.



**Platte
Typ APL-2N-G**

Mit dieser Platte werden Montagelücken innerhalb eines Steuerungsaufbaus abgedeckt.

Montagerahmen für Reihenmontage und Schaltschrankbau siehe Seite 10.10/20-1.



Zur Befestigung auf dem Montagerahmen ist folgendes Zubehör erforderlich:
2 Winkel, Bestellbezeichnung 5658 NRW-9/1,5
2 Zylinderschrauben M 4 x 10 DIN 84, verzinkt, Bestellbezeichnung 200 525.

Bestellbezeichnung	Teile-Nr./Typ	9349 APL-2N-PEV	9350 APL-2N-VUZ	9348 APL-2N-G
Befestigungsart		Durchgangsbohrungen oder auf Montagerahmen		
Werkstoff		Polyamid		
Gewicht		0,030 kg	0,030 kg	0,030 kg