

VTUX-A-P
VTUX-A-P-MF1-Z-JHTD-US5KUS-XLRV4ATTAUXR-IPX0



Zukünftig werden folgende weitere Produkte über unseren SchematicSolution Service bereitgestellt. Aktuelle verfügbare Produkte und mehr Infos unter www.festo.com/appworld.



VTEP

Verbesserungen und Anregungen zu unserem Service sowie Produktwünsche gerne an design_tool@festo.com

Software Endbenutzervertrag siehe:
www.festo.com/eula

Inhaltsverzeichnis

| Anlage | Einbauort | Dokumentenname | Seite | Seitenbeschreibung | Revision | Datum | Bearbeiter |
|--------|-----------|----------------|-------|-------------------------------|----------|------------|------------|
| | | &MAA | 1 | Deckblatt | | 08.02.2024 | DE9U4115 |
| | | &MAB | 1 | Inhaltsverzeichnis | | 08.02.2024 | DE9U4115 |
| | | &MDB | 1 | Strukturkennzeichenübersicht | | 08.02.2024 | DE9U4115 |
| | | &MDB | 2 | Strukturkennzeichenübersicht | | 08.02.2024 | DE9U4115 |
| | | &MDB | 3 | Strukturkennzeichenübersicht | | 08.02.2024 | DE9U4115 |
| | | &MPC | 1 | Artikelsummenstückliste | | 08.02.2024 | DE9U4115 |
| | | &MPC | 2 | Ersatzteilsammenstückliste | | 08.02.2024 | DE9U4115 |
| | | &MPC | 3 | Artikelstückliste | | 08.02.2024 | DE9U4115 |
| | | &MPC | 4 | Ersatzteilstückliste | | 08.02.2024 | DE9U4115 |
| | | &MPC | 4.1 | Ersatzteilstückliste | | 08.02.2024 | DE9U4115 |
| A1 | V1 | &ELU | 1 | Schaltschrankaufbau | | 08.02.2024 | DE9U4115 |
| | V1 | &EFA | 1 | Schnittstelle 1 | | 08.02.2024 | DE9U4115 |
| | V1 | &EFS | 1 | Ventilspulen 1 - 8 | | 08.02.2024 | DE9U4115 |
| | V1 | &EFS | 2 | Ventilspulen 9 - 10 | | 08.02.2024 | DE9U4115 |
| | V1 | &EFS | 3 | Elektrische Einspeisung 3 | | 08.02.2024 | DE9U4115 |
| | V1 | &MFA | 1 | Fluid Übersicht 1 | | 08.02.2024 | DE9U4115 |
| | V1 | &MFS | 1 | Fluid Einspeisungsübersicht 1 | | 08.02.2024 | DE9U4115 |
| | V1 | &MFS | 2 | AnschlussplatteModulblock 1.0 | | 08.02.2024 | DE9U4115 |
| | V1 | &MFS | 3 | AnschlussplatteModulblock 1.1 | | 08.02.2024 | DE9U4115 |
| | V1 | &MFS | 4 | AnschlussplatteModulblock 1.2 | | 08.02.2024 | DE9U4115 |
| | V1 | &MFS | 5 | AnschlussplatteModulblock 1.3 | | 08.02.2024 | DE9U4115 |
| | V1 | &MFS | 6 | AnschlussplatteModulblock 2.0 | | 08.02.2024 | DE9U4115 |

© Copyright Festo AG & Co. KG. Alle Rechte vorbehalten. Schutzvermerk nach ISO 16016 beachten

&MAA/1

&MDB/1

| | | | | | |
|---------------|-------|--------|------------|-------------------|--|
| Projektstatus | xxx | Datum | 08.02.2024 | Konstrukteur | |
| | | Bearb. | 08.02.2024 | DE9U4115 | |
| | | Gepr. | | | |
| Änderung | Datum | Name | Norm | EN60204-1/2006-06 | |

Customer name
FESTO template IEC 81346 / EN61355



Inhaltsverzeichnis

| | | | | |
|-----------------|--------------------------------|----|------|-------|
| Projektnummer: | Project Number | DE | &MAB | |
| Netzplannummer: | SAP PRODUCTION_ORDER / NETWORK | | | |
| | | | | Bl. 1 |
| | | | | Bl. 1 |

WIN A3 08.02.2024

Strukturkennzeichenübersicht

| Vollständige Bezeichnung | Beschriftung | Strukturbeschreibung |
|--------------------------|--------------|----------------------|
| =A1 | Anlage | |

© Copyright Festo AG & Co. KG. Alle Rechte vorbehalten. Schutzvermerk nach ISO 16016 beachten

&MAB/1

| | | | |
|---------------|--------|------------|-------------------|
| Projektstatus | xxx | | |
| | Datum | 08.02.2024 | Konstrukteur |
| | Bearb. | 08.02.2024 | DE9U4115 |
| | Gep. | | |
| Änderung | Datum | Name | Norm |
| | | | EN60204-1/2006-06 |

Customer name
FESTO template IEC 81346 / EN61355



Strukturkennzeichenübersicht

| | | | |
|-----------------|--------------------------------|------|---|
| | DE | &MDB | |
| Projektnummer: | Project Number | = | |
| | | + | |
| Netzplannummer: | SAP PRODUCTION_ORDER / NETWORK | Bl. | 1 |
| | | Bl. | 3 |

Strukturkennzeichenübersicht

| Vollständige Bezeichnung | Beschriftung | Strukturbeschreibung |
|--------------------------|--------------|----------------------|
| +V1 | Einbauort | |

© Copyright Festo AG & Co. KG. Alle Rechte vorbehalten. Schutzvermerk nach ISO 16016 beachten

1

3

| | | | | | | | | | | |
|---------------|-------|--------|------------|-------------------|--|---------------------------------------------------------------------------------------|------------------------------|-----------------|--------------------------------|-------|
| Projektstatus | | xxx | | Customer name | |  | Strukturkennzeichenübersicht | DE &MDB | | |
| | | Datum | 08.02.2024 | Konstrukteur | | | | Projektnummer: | Project Number | = |
| | | Bearb. | 08.02.2024 | DE9U4115 | | | | | | + |
| | | Gep. | | | | | | Netzplannummer: | SAP PRODUCTION_ORDER / NETWORK | Bl. 2 |
| Änderung | Datum | Name | Norm | EN60204-1/2006-06 | | | | Bl. 3 | | |

DIN A3 08.02.2024

Strukturkennzeichenübersicht

| Vollständige Bezeichnung | Beschriftung | Strukturbeschreibung |
|--------------------------|---------------|-----------------------------------|
| &MAA | Dokumentenart | Deckblatt |
| &MAB | Dokumentenart | Inhaltsverzeichnis |
| &MDB | Dokumentenart | Strukturkennzeichenübersicht |
| &MPC | Dokumentenart | Stückliste |
| &MEC | Dokumentenart | Technische Unterlagen |
| &MTB | Dokumentenart | Konstruktionszeichnung |
| &MTL | Dokumentenart | Schaltschrank-, Klemmkastenaufbau |
| &ELU | Dokumentenart | Schaltschrankaufbau |
| &EFA | Dokumentenart | Funktionsübersichtsdokumente |
| &EFS | Dokumentenart | Schaltplan, Elektrik |
| &MFA | Dokumentenart | Funktionsübersichtsdokumente |
| &MFS | Dokumentenart | Schaltplan Fluidtechnik |
| &MFE | Dokumentenart | Funktionsbeschreibungen |
| &EMA | Dokumentenart | Klemmenplan, Steckerplan |
| &EMB | Dokumentenart | Kabelübersicht, Kabelplan |

© Copyright Festo AG & Co. KG. Alle Rechte vorbehalten. Schutzvermerk nach ISO 16016 beachten

2

&MPC/1

| | | | |
|---------------|--------|------------|-------------------|
| Projektstatus | xxx | | |
| | Datum | 08.02.2024 | Konstrukteur |
| | Bearb. | 08.02.2024 | DE9U4115 |
| | Gep. | | |
| Änderung | Datum | Name | Norm |
| | | | EN60204-1/2006-06 |

| |
|------------------------------------|
| Customer name |
| FESTO template IEC 81346 / EN61355 |



| |
|------------------------------|
| Strukturkennzeichenübersicht |
|------------------------------|

| | | |
|-----------------|--------------------------------|-------|
| DE | &MDB | |
| Projektnummer: | Project Number | = |
| | | + |
| Netzplannummer: | SAP PRODUCTION_ORDER / NETWORK | Bl. 3 |
| | | Bl. 3 |

DIN A3 08.02.2024

Artikelsummenstückliste

| Menge | Bestellnummer | Typnummer | Bezeichnung | Σ Länge [m] | Hersteller |
|-------|---------------|-----------|-------------|----------------|------------|
| 1 | 8000800 | VTUX-A-P- | Ventilinsel | 0 | Festo |

© Copyright Festo AG & Co. KG. Alle Rechte vorbehalten. Schutzvermerk nach ISO 16016 beachten

&MDB/3

| | | | |
|---------------|------------|--------------|-------------------|
| Projektstatus | | xxx | |
| Datum | 08.02.2024 | Konstrukteur | |
| Bearb. | 08.02.2024 | DE9U4115 | |
| Gep. | | | |
| Änderung | Datum | Name | Norm |
| | | | EN60204-1/2006-06 |

Customer name
FESTO template IEC 81346 / EN61355



Artikelsummenstückliste

| | | | |
|-----------------|--------------------------------|-----|------|
| | | DE | &MPC |
| Projektnummer: | Project Number | = | |
| Netzplannummer: | SAP PRODUCTION_ORDER / NETWORK | + | |
| | | Bl. | 1 |
| | | Bl. | 4.1 |

Ersatzteilliste

| Menge | Bestellnummer | Typnummer | Bezeichnung | Σ Länge [m] | Hersteller |
|-------|---------------|---------------------------|-------------------|-------------|------------|
| 1 | 8188451 | VABX-A-P-EL-E12-MF1-SHUH | Verkettungsplatte | 0 | Festo |
| 5 | 8187061 | VUVX-BK10-T32C-MZH-F-1T1L | Magnetventil | 0 | Festo |
| 2 | 8191751 | NPQX-P-PC15 | Blindstopfen | 0 | Festo |
| 1 | 8191736 | VABD-XA-12-P1 | Trennelement | 0 | Festo |
| 1 | 8188461 | VABX-A-P-BV-AH-RVAAAA | Verkettungsplatte | 0 | Festo |
| 1 | 8188459 | VABX-A-P-BV-AH-A | Verkettungsplatte | 0 | Festo |
| 1 | 8191788 | VABX-A-P-BU-E12-SHUH | Verkettungsplatte | 0 | Festo |
| 1 | 8191781 | VABX-A-ER-E12-JHTH-XR | Verkettungsplatte | 0 | Festo |
| 2 | 8191741 | VABF-XA-12-M1-C | Entlüftungsplatte | 0 | Festo |
| 2 | 8185540 | NPQX-D-PC15-Q10_CN | Cartridge | 0 | Festo |
| 1 | 8185221 | NPQX-D-PC12-Q8_CN | Cartridge | 0 | Festo |
| 10 | 8190921 | NPQX-D-PC10-Q6_CN | Cartridge | 0 | Festo |

© Copyright Festo AG & Co. KG. Alle Rechte vorbehalten. Schutzvermerk nach ISO 16016 beachten

1

3

| | | | | | | | | | | | |
|---------------|-------|--------|------------|-------------------|--|---------------------------------------------------------------------------------------|----------------------------|--------------------------------|---------|-----|---|
| Projektstatus | | xxx | | Customer name | |  | Ersatzteilsammenstückliste | | DE &MPC | | |
| | | Datum | 08.02.2024 | Konstrukteur | | | Projektnummer: | Project Number | = | | |
| | | Bearb. | 08.02.2024 | DE9U4115 | | | | | + | | |
| | | Gep. | | | | | Netzplannummer: | SAP PRODUCTION_ORDER / NETWORK | | Bl. | 2 |
| Änderung | Datum | Name | Norm | EN60204-1/2006-06 | | | | | Bl. | 4.1 | |

MIN A3 08.02.2024

Artikelstückliste

| Referenzkennzeichnung Platzierung | Menge | Bestellnummer Typnummer | Bezeichnung | X-Laenge Länge [m] | Hersteller | Identcode 1 Identcode 2 |
|--------------------------------------|-------|----------------------------|-------------|-----------------------|------------|----------------------------------------------|
| -AZ0 =A1+V1&ELU/1.1 | 1 | 8000800 VTUX-A-P- | Ventilinsel | | Festo | VTUX-A-P-MF1-Z-JHTD-US5KUS-XLRV4ATTAUXR-IPX0 |

© Copyright Festo AG & Co. KG. Alle Rechte vorbehalten. Schutzvermerk nach ISO 16016 beachten

2

4

| | | | | | | | | | | | |
|---------------|-------|--------|------------|-------------------|------------------------------------|---------------------------------------------------------------------------------------|-------------------|--------------------------------|---------|--|---------|
| Projektstatus | | xxx | | Customer name | |  | Artikelstückliste | | DE &MPC | | |
| | | Datum | 08.02.2024 | Konstrukteur | | | Projektnummer: | Project Number | = | | |
| | | Bearb. | 08.02.2024 | DE9U4115 | FESTO template IEC 81346 / EN61355 | | Netzplannummer: | SAP PRODUCTION_ORDER / NETWORK | + | | Bl. 3 |
| Änderung | Datum | Name | Norm | EN60204-1/2006-06 | | | | | | | Bl. 4.1 |

DIN A3 08.02.2024

Ersatzteilliste

| Referenzkennzeichnung Platzierung | Menge | Bestellnummer Typnummer | Bezeichnung | X-Laenge Länge [m] | Hersteller | Identcode 1 Identcode 2 |
|--------------------------------------|-------|--------------------------------------|-------------------|-----------------------|------------|----------------------------|
| +V1-AL13 =A1+V1&ELU/1.0 | 1 | 8188451 VABX-A-P-EL-E12-MF1-SHUH | Verkettungsplatte | | Festo | |
| -QM1 =A1+V1&MFA/1.0 | 1 | 8187061 VUVX-BK10-T32C-MZH-F-1T1L | Magnetventil | | Festo | |
| -QM2 =A1+V1&MFA/1.1 | 1 | 8187061 VUVX-BK10-T32C-MZH-F-1T1L | Magnetventil | | Festo | |
| -QM3 =A1+V1&MFA/1.1 | 1 | 8187061 VUVX-BK10-T32C-MZH-F-1T1L | Magnetventil | | Festo | |
| -QM4 =A1+V1&MFA/1.2 | 1 | 8187061 VUVX-BK10-T32C-MZH-F-1T1L | Magnetventil | | Festo | |
| -QM5 =A1+V1&MFA/1.2 | 1 | 8187061 VUVX-BK10-T32C-MZH-F-1T1L | Magnetventil | | Festo | |
| -RN1 =A1+V1&MFS/1.1 | 1 | 8191751 NPQX-P-PC15 | Blindstopfen | | Festo | |
| -RN2 =A1+V1&MFS/1.3 | 1 | 8191751 NPQX-P-PC15 | Blindstopfen | | Festo | |
| -RN3 =A1+V1&MFS/5.3 | 1 | 8191736 VABD-XA-12-P1 | Trennelement | | Festo | |
| -XL1 =A1+V1&MFA/1.0 | 1 | 8188461 VABX-A-P-BV-AH-RVAAAA | Verkettungsplatte | | Festo | |
| -XL2 =A1+V1&MFA/1.2 | 1 | 8188459 VABX-A-P-BV-AH-A | Verkettungsplatte | | Festo | |
| -XL3 =A1+V1&MFA/1.2 | 1 | 8191788 VABX-A-P-BU-E12-SHUH | Verkettungsplatte | | Festo | |
| -XL4 =A1+V1&MFA/1.3 | 1 | 8191781 VABX-A-ER-E12-JHTH-XR | Verkettungsplatte | | Festo | |
| -XL5 =A1+V1&MFS/1.1 | 1 | 8191741 VABF-XA-12-M1-C | Entlüftungsplatte | | Festo | |
| -XL6 =A1+V1&MFS/1.3 | 1 | 8191741 VABF-XA-12-M1-C | Entlüftungsplatte | | Festo | |

© Copyright Festo AG & Co. KG. Alle Rechte vorbehalten. Schutzvermerk nach ISO 16016 beachten

3

4.1

| | | | | | | | | | | |
|---------------|--------|------------|-------------------|------------------------------------|--|---------------------------------------------------------------------------------------|----------------------|--------------------------------|---------|------------------|
| Projektstatus | | xxx | | Customer name | |  | Ersatzteilstückliste | | DE &MPC | |
| | Datum | 08.02.2024 | Konstrukteur | FESTO template IEC 81346 / EN61355 | | | Projektnummer: | Project Number | = | |
| | Bearb. | 08.02.2024 | DE9U4115 | | | | Netzplannummer: | SAP PRODUCTION_ORDER / NETWORK | + | |
| Änderung | Datum | Name | Norm | | | | | | | |
| | | | EN60204-1/2006-06 | | | | | | | Bl. 4 Bl. 4.1 |

WIN A3 08.02.2024

Ersatzteilliste

| Referenzkennzeichnung Platzierung | Menge | Bestellnummer Typnummer | Bezeichnung | X-Laenge Länge [m] | Hersteller | Identcode 1 Identcode 2 |
|--------------------------------------|-------|-------------------------------|-------------|-----------------------|------------|----------------------------|
| -XM1 =A1+V1&MFS/1.1 | 1 | 8185540 NPQX-D-PC15-Q10_CN | Cartridge | | Festo | |
| -XM2 =A1+V1&MFS/1.3 | 1 | 8185540 NPQX-D-PC15-Q10_CN | Cartridge | | Festo | |
| -XM3 =A1+V1&MFS/1.5 | 1 | 8185221 NPQX-D-PC12-Q8_CN | Cartridge | | Festo | |
| -XM4 =A1+V1&MFS/2.2 | 1 | 8190921 NPQX-D-PC10-Q6_CN | Cartridge | | Festo | |
| -XM5 =A1+V1&MFS/2.2 | 1 | 8190921 NPQX-D-PC10-Q6_CN | Cartridge | | Festo | |
| -XM6 =A1+V1&MFS/3.2 | 1 | 8190921 NPQX-D-PC10-Q6_CN | Cartridge | | Festo | |
| -XM7 =A1+V1&MFS/3.2 | 1 | 8190921 NPQX-D-PC10-Q6_CN | Cartridge | | Festo | |
| -XM8 =A1+V1&MFS/4.2 | 1 | 8190921 NPQX-D-PC10-Q6_CN | Cartridge | | Festo | |
| -XM9 =A1+V1&MFS/4.2 | 1 | 8190921 NPQX-D-PC10-Q6_CN | Cartridge | | Festo | |
| -XM10 =A1+V1&MFS/5.2 | 1 | 8190921 NPQX-D-PC10-Q6_CN | Cartridge | | Festo | |
| -XM11 =A1+V1&MFS/5.2 | 1 | 8190921 NPQX-D-PC10-Q6_CN | Cartridge | | Festo | |
| -XM12 =A1+V1&MFS/6.2 | 1 | 8190921 NPQX-D-PC10-Q6_CN | Cartridge | | Festo | |
| -XM13 =A1+V1&MFS/6.2 | 1 | 8190921 NPQX-D-PC10-Q6_CN | Cartridge | | Festo | |

© Copyright Festo AG & Co. KG. Alle Rechte vorbehalten. Schutzvermerk nach ISO 16016 beachten

4

=A1+V1&ELU/1

| | | | |
|---------------|--------|------------|-------------------|
| Projektstatus | xxx | | |
| | Datum | 08.02.2024 | Konstrukteur |
| | Bearb. | 08.02.2024 | DE9U4115 |
| | Gep. | | |
| Änderung | Datum | Name | Norm |
| | | | EN60204-1/2006-06 |

Customer name
FESTO template IEC 81346 / EN61355



Ersatzteilstückliste

| | | | |
|-----------------|--------------------------------|------|-----|
| | DE | &MPC | |
| Projektnummer: | Project Number | = | |
| | | + | |
| Netzplannummer: | SAP PRODUCTION_ORDER / NETWORK | Bl. | 4.1 |
| | | Bl. | 4.1 |

WIN A3 08.02.2024

-AZ0

ID1: VTUX-A-P-MF1-Z-JHTD-US5KUS-XLRV4ATTAUXR-IPX0

ID2:

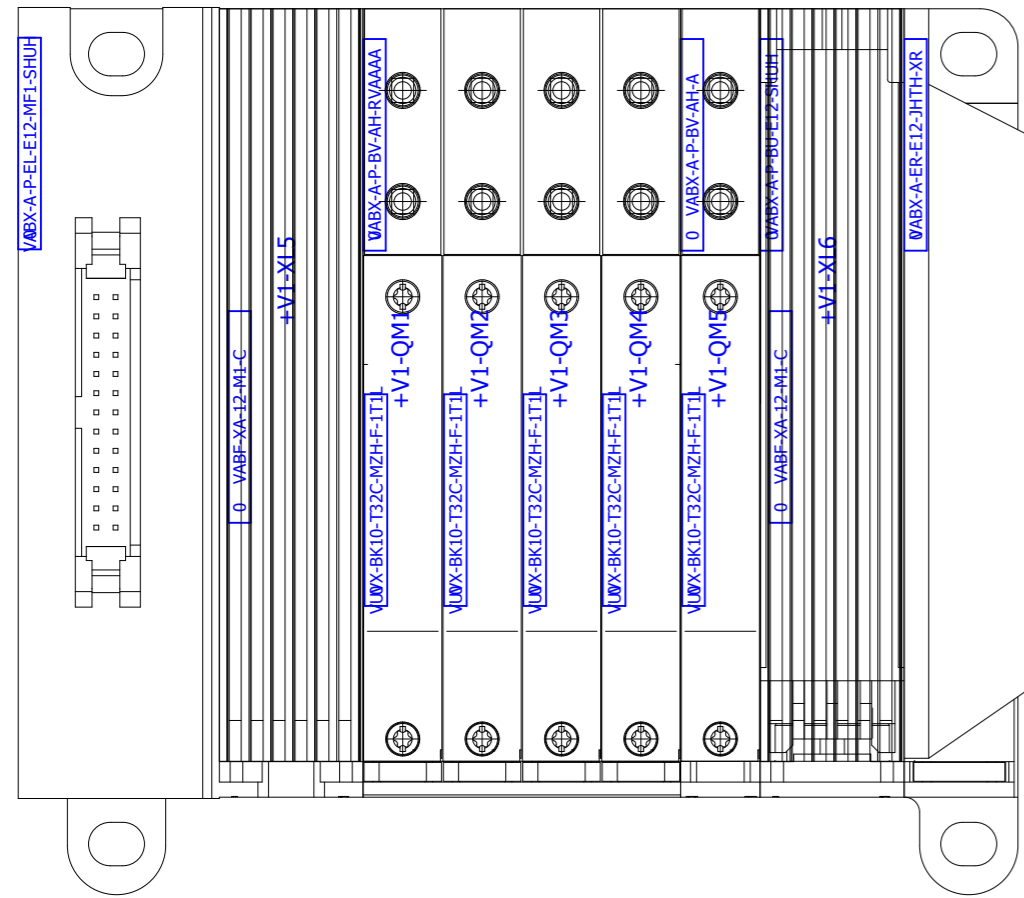
Weitere Artikel

+V1-AL13

+V1-XL1

+V1-XL2-V1-XL3

+V1-XL4



© Copyright Festo AG & Co. KG. Alle Rechte vorbehalten. Schutzvermerk nach ISO 16016 beachten

=+&MPC/4.1

&EFA/1

| | |
|---------------|-------------------|
| Projektstatus | xxx |
| Datum | 08.02.2024 |
| Bearb. | 08.02.2024 |
| Gepr. | |
| Änderung | Datum |
| Name | Norm |
| | EN60204-1/2006-06 |

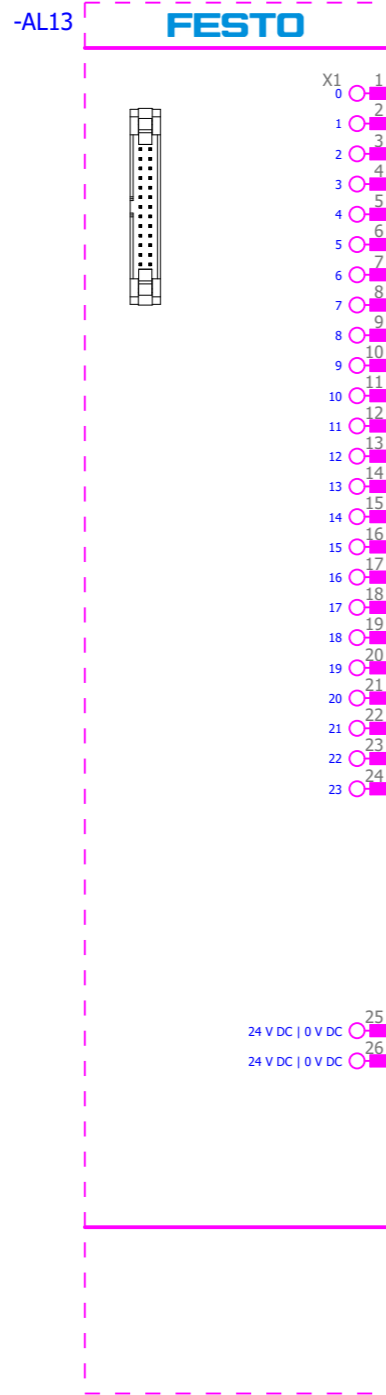
| | |
|---------------|------------------------------------|
| Customer name | FESTO template IEC 81346 / EN61355 |
|---------------|------------------------------------|



Schaltschrankaufbau

| | | | |
|-----------------|--------------------------------|-----|------|
| Projektnummer: | Project Number | DE | &ELU |
| | | = | A1 |
| | | + | V1 |
| Netzplannummer: | SAP PRODUCTION_ORDER / NETWORK | Bl. | 1 |
| | | Bl. | 1 |

WIN A3 08.02.2024



- X1 1 &EFS/1.0
- 2 &EFS/1.2
- 3 &EFS/1.3
- 4 &EFS/1.4
- 5 &EFS/1.5
- 6 &EFS/1.6
- 7 &EFS/1.7
- 8 &EFS/1.8
- 9 &EFS/2.0
- 10 &EFS/2.2
- 11
- 12
- 13
- 14
- 15
- 16
- 17
- 18
- 19
- 20
- 21
- 22
- 23
- 25 &EFS/3.1
- 26 &EFS/3.1

- Ventilspule 1
- Ventilspule 2
- Ventilspule 3
- Ventilspule 4
- Ventilspule 5
- Ventilspule 6
- Ventilspule 7
- Ventilspule 8
- Ventilspule 9
- Ventilspule 10

© Copyright Festo AG & Co. KG. Alle Rechte vorbehalten. Schutzvermerk nach ISO 16016 beachten

&ELU/1

&EFS/1

| | |
|---------------|-------------------|
| Projektstatus | xxx |
| Datum | 08.02.2024 |
| Bearb. | 08.02.2024 |
| Gep. | |
| Änderung | Datum |
| Name | Norm |
| | EN60204-1/2006-06 |

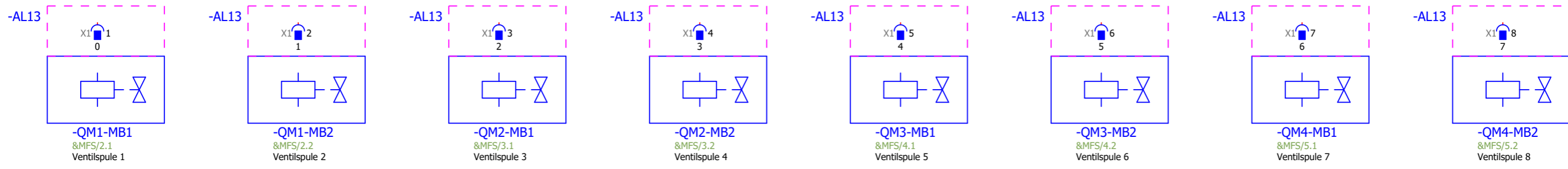
Customer name
FESTO template IEC 81346 / EN61355



Schnittstelle 1

| | | | |
|-----------------|--------------------------------|-----|------|
| Projektnummer: | Project Number | DE | &EFA |
| | | = | A1 |
| | | + | V1 |
| Netzplannummer: | SAP PRODUCTION_ORDER / NETWORK | Bl. | 1 |
| | | Bl. | 1 |

DIN A3 08.02.2024



Ventilspule 1 Ventilspule 2 Ventilspule 3 Ventilspule 4 Ventilspule 5 Ventilspule 6 Ventilspule 7 Ventilspule 8

© Copyright Festo AG & Co. KG. Alle Rechte vorbehalten. Schutzvermerk nach ISO 16016 beachten

&EFA/1

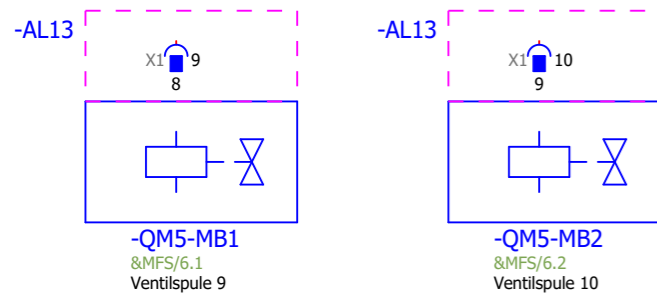
| | | | |
|---------------|--------|------------|-------------------|
| Projektstatus | xxx | | |
| | Datum | 08.02.2024 | Konstrukteur |
| | Bearb. | 08.02.2024 | DE9U4115 |
| | Gep. | | |
| Änderung | Datum | Name | Norm |
| | | | EN60204-1/2006-06 |

Customer name
FESTO template IEC 81346 / EN61355



Ventilspulen 1 - 8

| | | | |
|-----------------|--------------------------------|------|-------|
| | DE | &EFS | |
| Projektnummer: | Project Number | = A1 | |
| | | + V1 | |
| Netzplannummer: | SAP PRODUCTION_ORDER / NETWORK | | Bl. 1 |
| | | | Bl. 3 |



Ventilspule 9

Ventilspule 10

© Copyright Festo AG & Co. KG. Alle Rechte vorbehalten. Schutzvermerk nach ISO 16016 beachten

1

3

| | | | |
|---------------|------------|--------------|-------------------|
| Projektstatus | | xxx | |
| Datum | 08.02.2024 | Konstrukteur | |
| Bearb. | 08.02.2024 | DE9U4115 | |
| Gep. | | | |
| Änderung | Datum | Name | Norm |
| | | | EN60204-1/2006-06 |

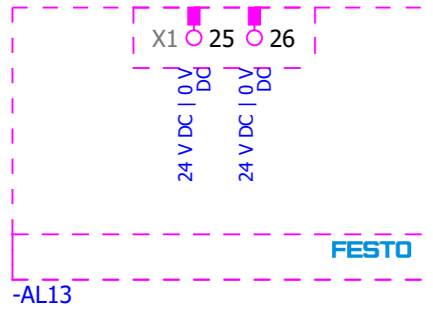
Customer name
FESTO template IEC 81346 / EN61355



Ventilspulen 9 - 10

| | | | |
|-----------------|--------------------------------|-----|------|
| | | DE | &EFS |
| Projektnummer: | Project Number | = | A1 |
| | | + | V1 |
| Netzplannummer: | SAP PRODUCTION_ORDER / NETWORK | Bl. | 2 |
| | | Bl. | 3 |

DIN A3 08.02.2024



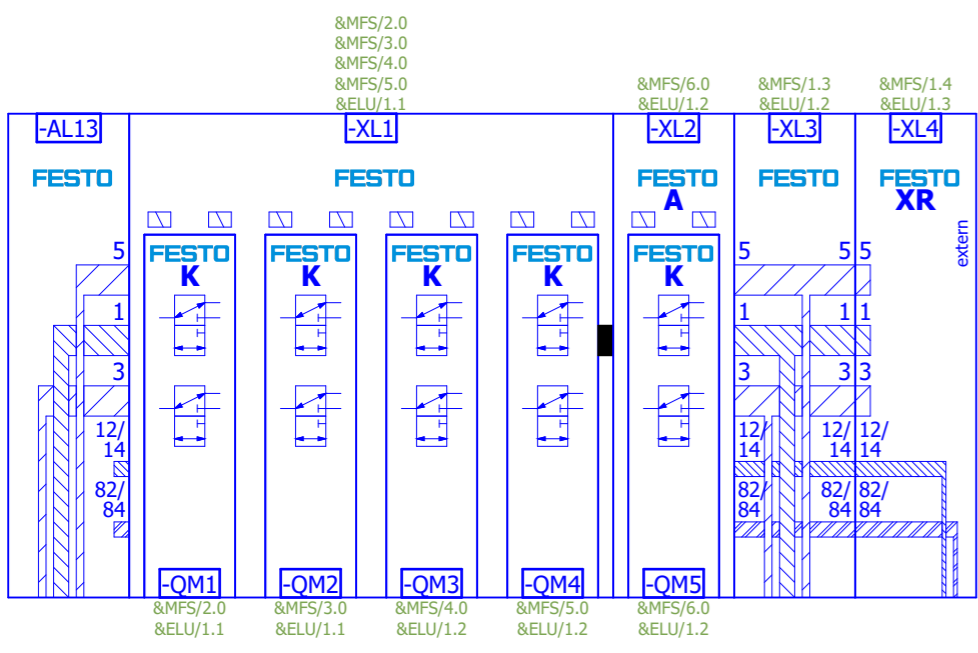
© Copyright Festo AG & Co. KG. Alle Rechte vorbehalten. Schutzvermerk nach ISO 16016 beachten

2

| | | | | | | | | | |
|---------------|-------|--------|------------|-------------------|------------------------------------|---------------------------|--|-----------------|--------------------------------|
| Projektstatus | | xxx | | Customer name | | Elektrische Einspeisung 3 | | DE &EFS | |
| | | Datum | 08.02.2024 | Konstrukteur | | | | Projektnummer: | Project Number |
| | | Bearb. | 08.02.2024 | DE9U4115 | FESTO template IEC 81346 / EN61355 | FESTO | | | = A1 |
| | | Gep. | | | | | | Netzplannummer: | SAP PRODUCTION_ORDER / NETWORK |
| Änderung | Datum | Name | Norm | EN60204-1/2006-06 | | | | | Bl. 3 |
| | | | | | | | | | Bl. 3 |

&MFA/1

DIN A3 08.02.2024



© Copyright Festo AG & Co. KG. Alle Rechte vorbehalten. Schutzvermerk nach ISO 16016 beachten

&EFS/3

&MFS/1

| | |
|---------------|-------------------|
| Projektstatus | xxx |
| Datum | 08.02.2024 |
| Bearb. | 08.02.2024 |
| Gepr. | |
| Änderung | Datum |
| | Name |
| | Norm |
| | EN60204-1/2006-06 |

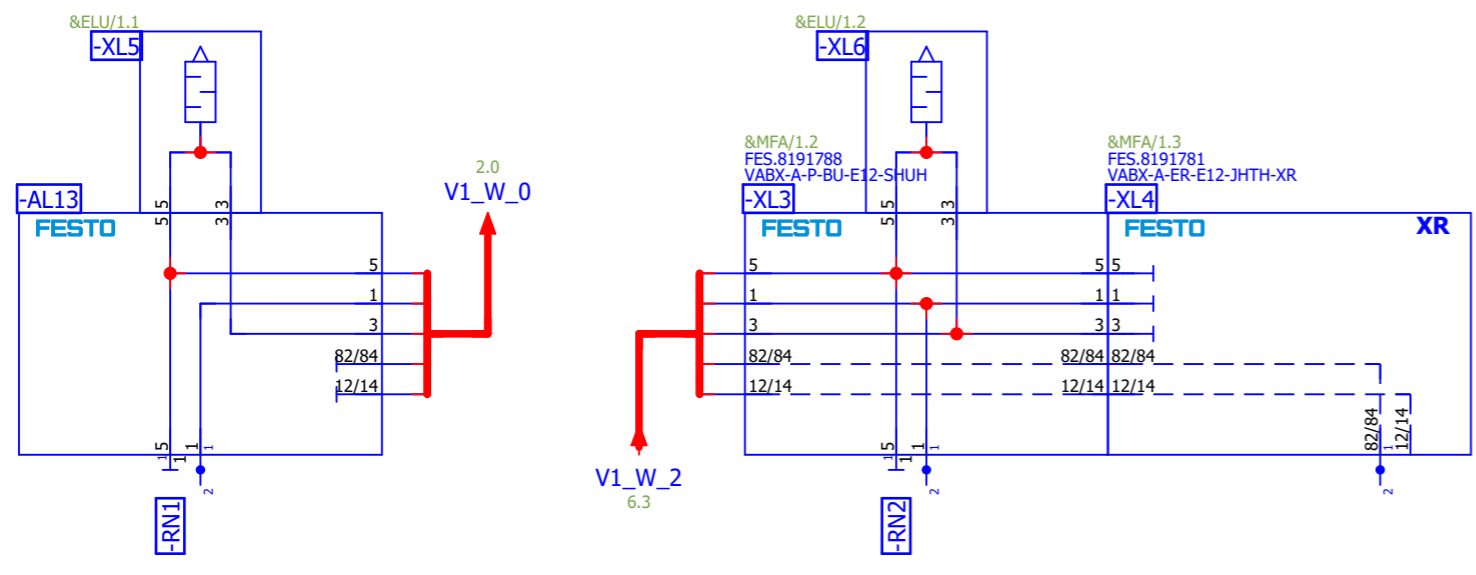
Customer name
FESTO template IEC 81346 / EN61355



Fluid Übersicht 1

| | | | |
|-----------------|--------------------------------|-----|------|
| Projektnummer: | Project Number | DE | &MFA |
| | | = | A1 |
| | | + | V1 |
| Netzplannummer: | SAP PRODUCTION_ORDER / NETWORK | Bl. | 1 |
| | | Bl. | 1 |

DIN A3 08.02.2024



© Copyright Festo AG & Co. KG. Alle Rechte vorbehalten. Schutzvermerk nach ISO 16016 beachten

&MFA/1

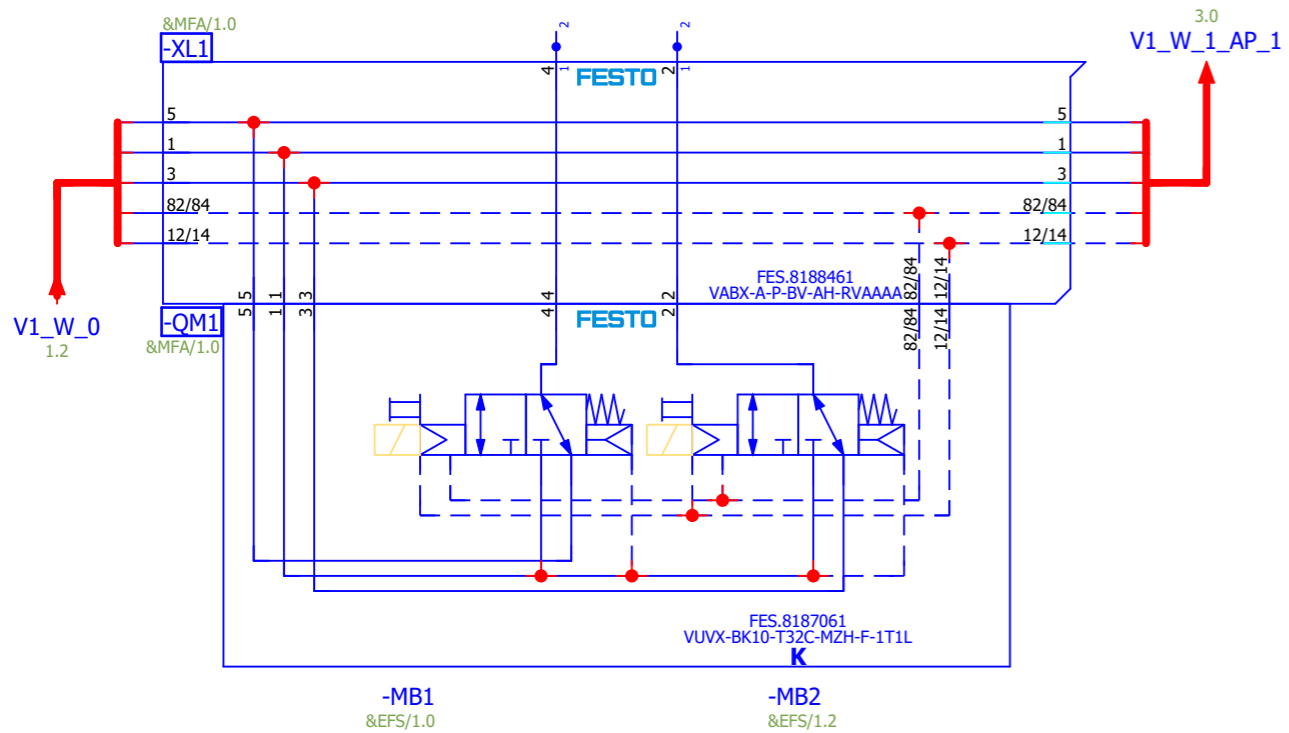
| | |
|---------------|-------------------|
| Projektstatus | xxx |
| Datum | 08.02.2024 |
| Bearb. | 08.02.2024 |
| Gepr. | |
| Änderung | Datum |
| Name | |
| Norm | EN60204-1/2006-06 |

Customer name
FESTO template IEC 81346 / EN61355



Fluid Einspeisungsübersicht 1

| | |
|-----------------|--------------------------------|
| DE | &MFS |
| Projektnummer: | Project Number |
| Netzplannummer: | SAP PRODUCTION_ORDER / NETWORK |
| | Bl. 1 |
| | Bl. 6 |



© Copyright Festo AG & Co. KG. Alle Rechte vorbehalten. Schutzvermerk nach ISO 16016 beachten

1

| | | | |
|---------------|------------|--------------|-------------------|
| Projektstatus | | xxx | |
| Datum | 08.02.2024 | Konstrukteur | |
| Bearb. | 08.02.2024 | DE9U4115 | |
| Gep. | | | |
| Änderung | Datum | Name | Norm |
| | | | EN60204-1/2006-06 |

Customer name
FESTO template IEC 81346 / EN61355

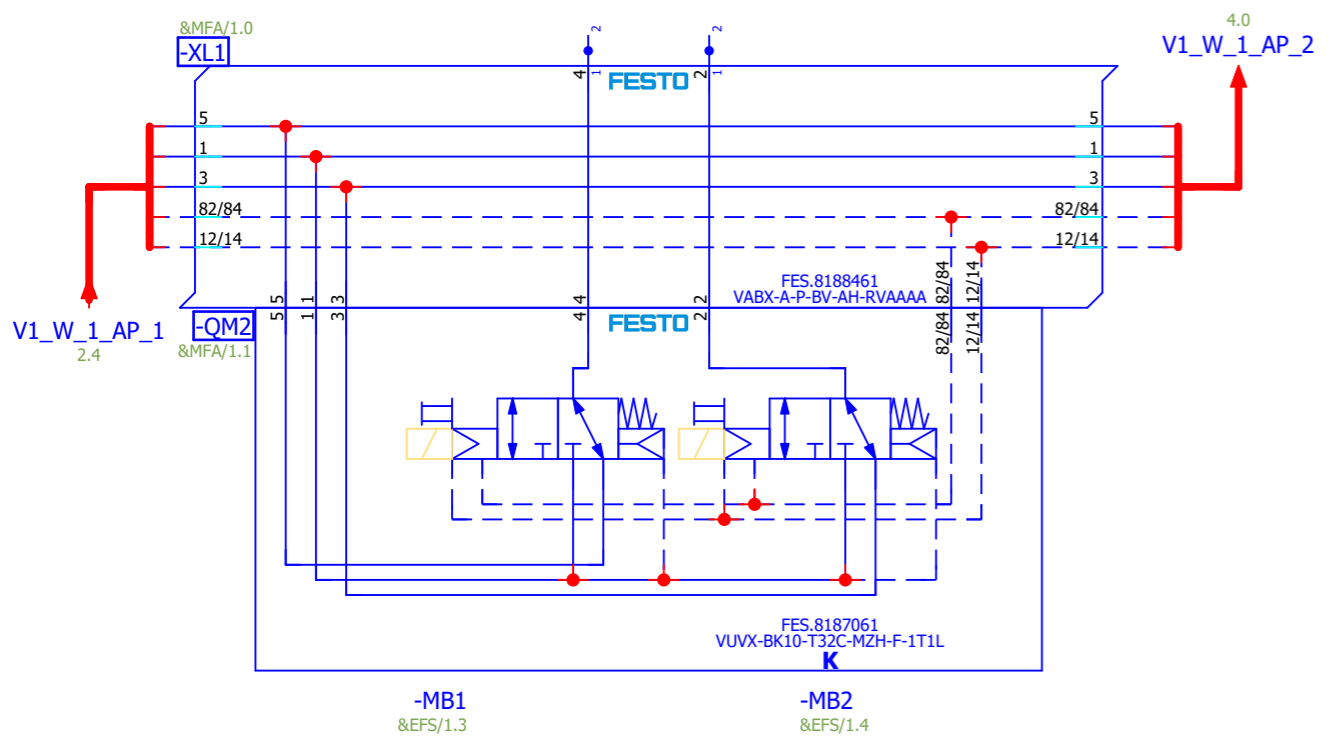


Anschlussplatte
Modulblock 1.0

| | | | | |
|-----------------|--|--------------------------------|----|--------------|
| Projektnummer: | | Project Number | DE | &MFS |
| Netzplannummer: | | SAP PRODUCTION_ORDER / NETWORK | | = A1 + V1 |
| | | | | Bl. 2 |
| | | | | Bl. 6 |

3

BIN A3 08.02.2024



© Copyright Festo AG & Co. KG. Alle Rechte vorbehalten. Schutzvermerk nach ISO 16016 beachten

2

| | |
|---------------|-------------------|
| Projektstatus | xxx |
| Datum | 08.02.2024 |
| Bearb. | 08.02.2024 |
| Gepr. | |
| Änderung | Datum |
| | Name |
| | Norm |
| | EN60204-1/2006-06 |

Customer name
FESTO template IEC 81346 / EN61355

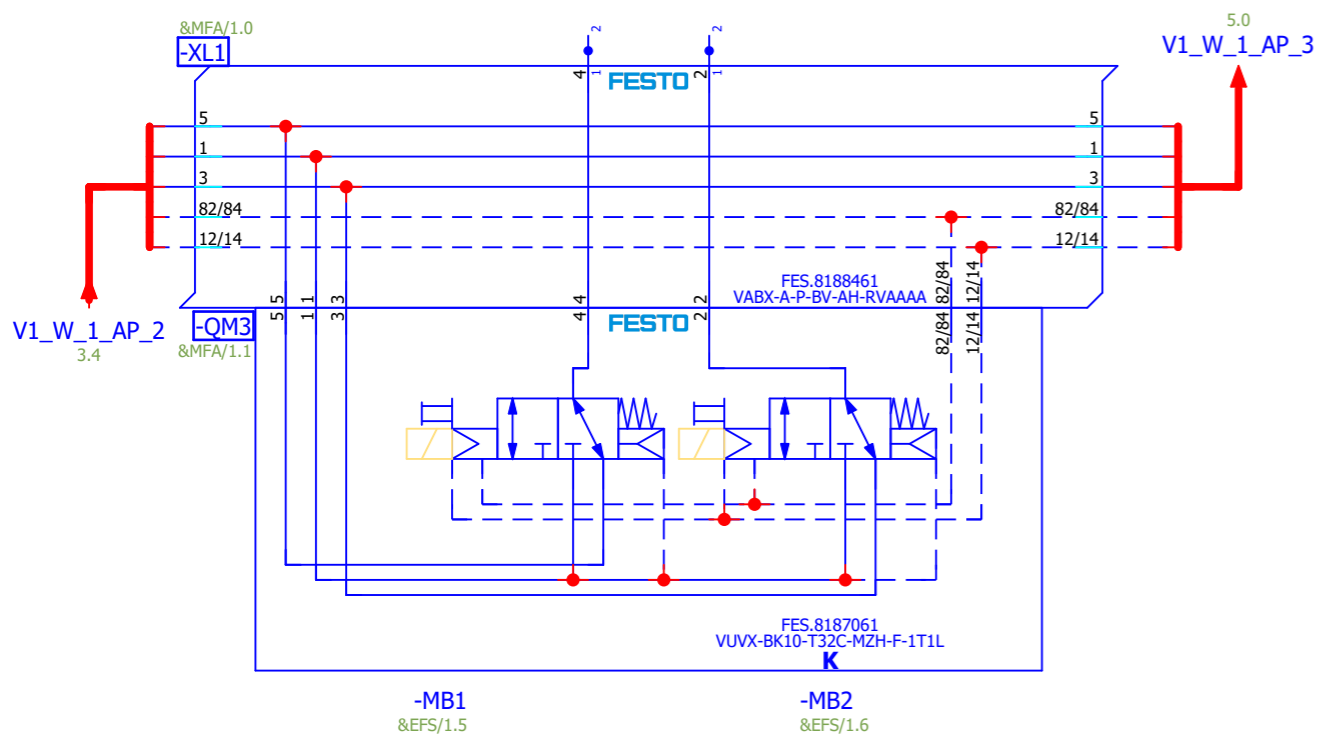


Anschlussplatte
Modulblock 1.1

| | | | |
|-----------------|--------------------------------|-----|------|
| Projektnummer: | Project Number | DE | &MFS |
| | | = | A1 |
| | | + | V1 |
| Netzplannummer: | SAP PRODUCTION_ORDER / NETWORK | Bl. | 3 |
| | | Bl. | 6 |

4

DIN A3 08.02.2024



© Copyright Festo AG & Co. KG. Alle Rechte vorbehalten. Schutzvermerk nach ISO 16016 beachten

3

| | |
|---------------|-------------------|
| Projektstatus | xxx |
| Datum | 08.02.2024 |
| Bearb. | 08.02.2024 |
| Gepr. | |
| Änderung | Datum |
| | Name |
| | Norm |
| | EN60204-1/2006-06 |

Customer name
FESTO template IEC 81346 / EN61355

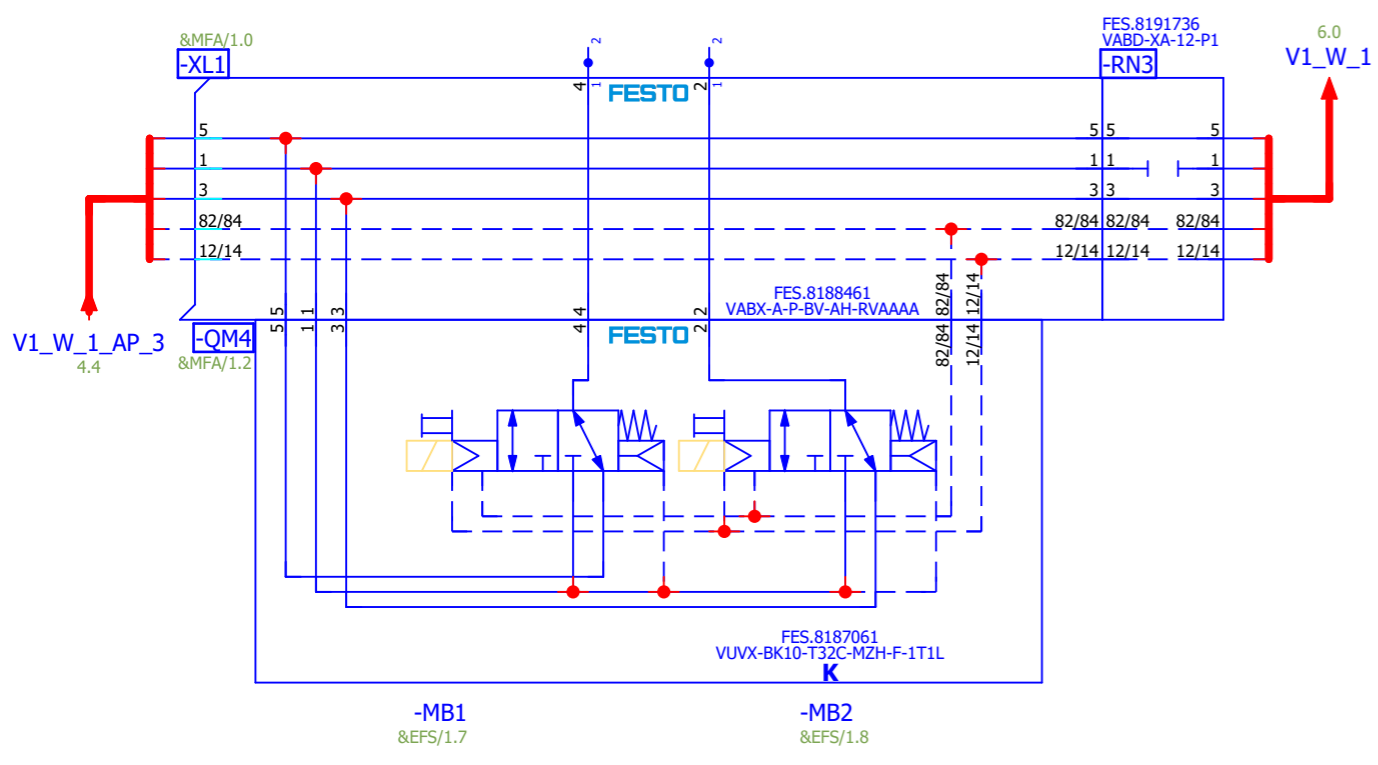


Anschlussplatte
Modulblock 1.2

| | | | |
|-----------------|--------------------------------|-----|------|
| Projektnummer: | Project Number | DE | &MFS |
| | | = | A1 |
| | | + | V1 |
| Netzplannummer: | SAP PRODUCTION_ORDER / NETWORK | | |
| | | Bl. | 4 |
| | | Bl. | 6 |

5

DIN A3 08.02.2024



© Copyright Festo AG & Co. KG. Alle Rechte vorbehalten. Schutzvermerk nach ISO 16016 beachten

4

| | | | |
|---------------|------------|--------------|-------------------|
| Projektstatus | | xxx | |
| Datum | 08.02.2024 | Konstrukteur | |
| Bearb. | 08.02.2024 | DE9U4115 | |
| Gep. | | | |
| Änderung | Datum | Name | Norm |
| | | | EN60204-1/2006-06 |

Customer name
 FESTO template IEC 81346 / EN61355

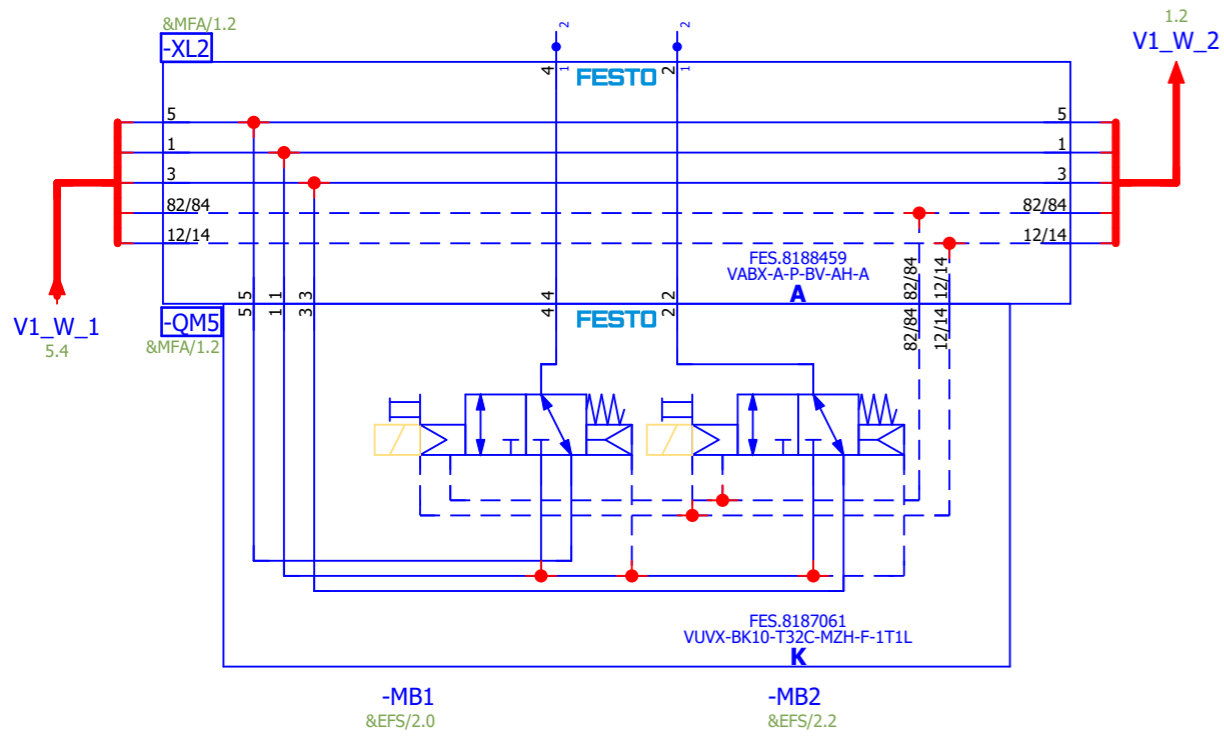


Anschlussplatte
 Modulblock 1.3

| | | | | |
|-----------------|--|--------------------------------|----|-------|
| Projektnummer: | | Project Number | DE | &MFS |
| Netzplannummer: | | SAP PRODUCTION_ORDER / NETWORK | | |
| | | | | Bl. 5 |
| | | | | Bl. 6 |

6

WIN A3 08.02.2024



© Copyright Festo AG & Co. KG. Alle Rechte vorbehalten. Schutzvermerk nach ISO 16016 beachten

5

| | | | |
|---------------|--------|------------|-------------------|
| Projektstatus | xxx | | |
| | Datum | 08.02.2024 | Konstrukteur |
| | Bearb. | 08.02.2024 | DE9U4115 |
| | Gepr. | | |
| Änderung | Datum | Name | Norm |
| | | | EN60204-1/2006-06 |

Customer name
FESTO template IEC 81346 / EN61355



Anschlussplatte Modulblock 2.0

| | | | |
|-----------------|--------------------------------|------|-------|
| DE | &MFS | | |
| Projektnummer: | Project Number | = A1 | |
| | | + V1 | |
| Netzplannummer: | SAP PRODUCTION_ORDER / NETWORK | | Bl. 6 |
| | | | Bl. 6 |

WIN A3 08.02.2024