

VTUX-A-P  
VTUX-A-P-API-Z-JC-USJJKGM3L-XLRV4ARV4AXR



Zukünftig werden folgende weitere Produkte über unseren SchematicSolution Service bereitgestellt. Aktuelle verfügbare Produkte und mehr Infos unter [www.festo.com/appworld](http://www.festo.com/appworld).

Verbesserungen und Anregungen zu unserem Service sowie Produktwünsche gerne an [design\\_tool@festo.com](mailto:design_tool@festo.com)

Software Endbenutzervertrag siehe:  
[www.festo.com/eula](http://www.festo.com/eula)

# Inhaltsverzeichnis

Anlage	Einbauort	Dokumentenname	Seite	Seitenbeschreibung	Revision	Datum	Bearbeiter
		&MAA	1	Deckblatt		12.04.2024	DE9U4115
		&MAB	1	Inhaltsverzeichnis		12.04.2024	DE9U4115
		&MDB	1	Strukturkennzeichenübersicht		12.04.2024	DE9U4115
		&MDB	2	Strukturkennzeichenübersicht		12.04.2024	DE9U4115
		&MDB	3	Strukturkennzeichenübersicht		12.04.2024	DE9U4115
		&MPC	1	Artikelsummenstückliste		12.04.2024	DE9U4115
		&MPC	2	Ersatzteilsammenstückliste		12.04.2024	DE9U4115
		&MPC	3	Artikelstückliste		12.04.2024	DE9U4115
		&MPC	4	Ersatzteilstückliste		12.04.2024	DE9U4115
		&MPC	4.1	Ersatzteilstückliste		12.04.2024	DE9U4115
		&MPC	4.2	Ersatzteilstückliste		12.04.2024	DE9U4115
A1	V1	&ELU	1	Schaltschrankaufbau		12.04.2024	DE9U4115
	V1	&EFA	1	Schnittstelle 1		12.04.2024	DE9U4115
	V1	&EFA	2	Bus Anschluss 1		12.04.2024	DE9U4115
	V1	&EFS	1	Ventilspulen 1 - 8		12.04.2024	DE9U4115
	V1	&EFS	2	Ventilspulen 9 - 9		12.04.2024	DE9U4115
	V1	&EFS	3	Elektrische Einspeisung 3		12.04.2024	DE9U4115
	V1	&MFA	1	Fluid Übersicht 1		12.04.2024	DE9U4115
	V1	&MFS	1	Fluid Einspeisungsübersicht 1		12.04.2024	DE9U4115
	V1	&MFS	2	AnschlussplatteModulblock 1.0		12.04.2024	DE9U4115
	V1	&MFS	3	AnschlussplatteModulblock 1.1		12.04.2024	DE9U4115
	V1	&MFS	4	AnschlussplatteModulblock 1.2		12.04.2024	DE9U4115
	V1	&MFS	5	AnschlussplatteModulblock 1.3		12.04.2024	DE9U4115
	V1	&MFS	6	AnschlussplatteModulblock 2.0		12.04.2024	DE9U4115
	V1	&MFS	7	AnschlussplatteModulblock 2.1		12.04.2024	DE9U4115
	V1	&MFS	8	AnschlussplatteModulblock 2.2		12.04.2024	DE9U4115
	V1	&MFS	9	AnschlussplatteModulblock 2.3		12.04.2024	DE9U4115

© Copyright Festo AG & Co. KG. Alle Rechte vorbehalten. Schutzvermerk nach ISO 16016 beachten

&MAA/1

&MDB/1

Projektstatus	xxx	Datum	12.04.2024	Konstrukteur	
		Bearb.	12.04.2024	DE9U4115	
		Gepr.			
Änderung	Datum	Name	Norm	EN60204-1/2006-06	

Customer name	
FESTO template IEC 81346 / EN61355	



Inhaltsverzeichnis	
--------------------	--

DE	&MAB		
Projektnummer:	Project Number	=	
		+	
Netzplannummer:	SAP PRODUCTION_ORDER / NETWORK	Bl.	1
		Bl.	1

WIN A3 12.04.2024

# Strukturkennzeichenübersicht

Vollständige Bezeichnung	Beschriftung	Strukturbeschreibung
=A1	Anlage	

© Copyright Festo AG & Co. KG. Alle Rechte vorbehalten. Schutzvermerk nach ISO 16016 beachten

&MAB/1

Projektstatus	xxx		
	Datum	12.04.2024	Konstrukteur
	Bearb.	12.04.2024	DE9U4115
	Gepr.		
Änderung	Datum	Name	Norm
			EN60204-1/2006-06

Customer name  
FESTO template IEC 81346 / EN61355



Strukturkennzeichenübersicht

	DE	&MDB	
Projektnummer:	Project Number	=	
		+	
Netzplannummer:	SAP PRODUCTION_ORDER / NETWORK	Bl.	1
		Bl.	3

# Strukturkennzeichenübersicht

Vollständige Bezeichnung	Beschriftung	Strukturbeschreibung
+V1	Einbauort	

© Copyright Festo AG & Co. KG. Alle Rechte vorbehalten. Schutzvermerk nach ISO 16016 beachten

1

3

Projektstatus		xxx		Customer name			Strukturkennzeichenübersicht		DE &MDB	
		Datum	12.04.2024	Konstrukteur					Projektnummer:      Project Number      = +	
		Bearb.	12.04.2024	DE9U4115						
		Gep.								
Änderung	Datum	Name	Norm	EN60204-1/2006-06		Netzplannummer:      SAP PRODUCTION_ORDER / NETWORK		Bl.	2	
								Bl.	3	

DIN A3 12.04.2024

# Strukturkennzeichenübersicht

Vollständige Bezeichnung	Beschriftung	Strukturbeschreibung
&MAA	Dokumentenart	Deckblatt
&MAB	Dokumentenart	Inhaltsverzeichnis
&MDB	Dokumentenart	Strukturkennzeichenübersicht
&MPC	Dokumentenart	Stückliste
&MEC	Dokumentenart	Technische Unterlagen
&MTB	Dokumentenart	Konstruktionszeichnung
&MTL	Dokumentenart	Schaltschrank-, Klemmkastenaufbau
&ELU	Dokumentenart	Schaltschrankaufbau
&EFA	Dokumentenart	Funktionsübersichtsdokumente
&EFS	Dokumentenart	Schaltplan, Elektrik
&MFA	Dokumentenart	Funktionsübersichtsdokumente
&MFS	Dokumentenart	Schaltplan Fluidtechnik
&MFE	Dokumentenart	Funktionsbeschreibungen
&EMA	Dokumentenart	Klemmenplan, Steckerplan
&EMB	Dokumentenart	Kabelübersicht, Kabelplan

© Copyright Festo AG & Co. KG. Alle Rechte vorbehalten. Schutzvermerk nach ISO 16016 beachten

2

&MPC/1

Projektstatus	xxx		
	Datum	12.04.2024	Konstrukteur
	Bearb.	12.04.2024	DE9U4115
	Gepr.		
Änderung	Datum	Name	Norm
			EN60204-1/2006-06

Customer name
FESTO template IEC 81346 / EN61355



Strukturkennzeichenübersicht
------------------------------

DE	&MDB	
Projektnummer:	Project Number	=
		+
Netzplannummer:	SAP PRODUCTION_ORDER / NETWORK	Bl. 3
		Bl. 3

BIN A3 12.04.2024

# Artikelsummenstückliste

Menge	Bestellnummer	Typnummer	Bezeichnung	Σ Länge [m]	Hersteller
1	8000800	VTUX-A-P-	Ventilinsel	0	Festo

© Copyright Festo AG & Co. KG. Alle Rechte vorbehalten. Schutzvermerk nach ISO 16016 beachten

&MDB/3

Projektstatus		xxx		Customer name			Artikelsummenstückliste		DE &MPC		2	
		Datum 12.04.2024 Konstrukteur		FESTO template IEC 81346 / EN61355			Projektnummer: Project Number		=		1	
		Bearb. 12.04.2024 DE9U4115					Netzplannummer: SAP PRODUCTION_ORDER / NETWORK		+		Bl. 4.2	
Änderung		Datum					Name		Norm		EN60204-1/2006-06	

DIN A3 12.04.2024

# Ersatzteilliste

Menge	Bestellnummer	Typnummer	Bezeichnung	Σ Länge [m]	Hersteller
1	8189592	VABX-A-P-EL-E12-API-SHUH	Verkettungsplatte	0	Festo
2	8187059	VUVX-BK10-B52-ZH-F-1T1L	Magnetventil	0	Festo
1	8187061	VUVX-BK10-T32C-MZH-F-1T1L	Magnetventil	0	Festo
1	8187066	VUVX-BK10-P53C-MZH-F-1T1L	Magnetventil	0	Festo
1	8187056	VUVX-BK10-M52-A1ZH-F-1T1L	Magnetventil	0	Festo
3	8163948	VABB-XA-10-T	Abdeckplatte	0	Festo
1	8191751	NPQX-P-PC15	Blindstopfen	0	Festo
1	8191740	AMTX-P-PC12	Schalldämpfer	0	Festo
2	8188461	VABX-A-P-BV-AH-RVAAAA	Verkettungsplatte	0	Festo
1	8191781	VABX-A-ER-E12-JHTH-XR	Verkettungsplatte	0	Festo
1	8191741	VABF-XA-12-M1-C	Entlüftungsplatte	0	Festo
1	8185540	NPQX-D-PC15-Q10_CN	Cartridge	0	Festo
1	8184065	NPQX-D-PC12-Q6_CN	Cartridge	0	Festo
16	8190921	NPQX-D-PC10-Q6_CN	Cartridge	0	Festo

© Copyright Festo AG & Co. KG. Alle Rechte vorbehalten. Schutzvermerk nach ISO 16016 beachten

1

3

Projektstatus		xxx		Customer name			Ersatzteilsammenstückliste		DE &MPC		
	Datum	12.04.2024	Konstrukteur	FESTO template IEC 81346 / EN61355			Projektnummer:	Project Number	=		
	Bearb.	12.04.2024	DE9U4115						+		
	Gep.						Netzplannummer:	SAP PRODUCTION_ORDER / NETWORK		Bl.	2
Änderung	Datum	Name	Norm	EN60204-1/2006-06					Bl.	4.2	

3

4.2

BIN A3 12.04.2024

# Artikelstückliste

Referenzkennzeichnung Platzierung	Menge	Bestellnummer Typnummer	Bezeichnung	X-Laenge Länge [m]	Hersteller	Identcode 1 Identcode 2
-AZ0 =A1+V1&ELU/1.1	1	8000800 VTUX-A-P-	Ventilinsel		Festo	VTUX-A-P-API-Z-JC-USJJKGM3L-XLRV4ARV4AXR

© Copyright Festo AG & Co. KG. Alle Rechte vorbehalten. Schutzvermerk nach ISO 16016 beachten

2

Projektstatus		xxx		Customer name			Artikelstückliste		DE &MPC		
		Datum 12.04.2024 Konstrukteur		FESTO template IEC 81346 / EN61355			Projektnummer: Project Number		=		
		Bearb. 12.04.2024 DE9U4115					Netzplannummer: SAP PRODUCTION_ORDER / NETWORK		+		Bl. 3
Änderung		Datum					Name		Norm		EN60204-1/2006-06

4

DIN A3 12.04.2024



# Ersatzteilliste

Referenzkennzeichnung Platzierung	Menge	Bestellnummer Typnummer	Bezeichnung	X-Laenge Länge [m]	Hersteller	Identcode 1 Identcode 2
-AL1 =A1+V1&EFA/1.1	1	8189592 VABX-A-P-EL-E12-API-SHUH	Verkettungsplatte		Festo	
-QM1 =A1+V1&MFA/1.0	1	8187059 VUVX-BK10-B52-ZH-F-1T1L	Magnetventil		Festo	
-QM2 =A1+V1&MFA/1.1	1	8187059 VUVX-BK10-B52-ZH-F-1T1L	Magnetventil		Festo	
-QM3 =A1+V1&MFA/1.1	1	8187061 VUVX-BK10-T32C-MZH-F-1T1L	Magnetventil		Festo	
-QM4 =A1+V1&MFA/1.2	1	8187066 VUVX-BK10-P53C-MZH-F-1T1L	Magnetventil		Festo	
-QM5 =A1+V1&MFA/1.2	1	8187056 VUVX-BK10-M52-A1ZH-F-1T1L	Magnetventil		Festo	
-RN1 =A1+V1&MFA/1.2	1	8163948 VABB-XA-10-T	Abdeckplatte		Festo	
-RN2 =A1+V1&MFA/1.3	1	8163948 VABB-XA-10-T	Abdeckplatte		Festo	
-RN3 =A1+V1&MFA/1.3	1	8163948 VABB-XA-10-T	Abdeckplatte		Festo	
-RN4 =A1+V1&MFS/1.1	1	8191751 NPQX-P-PC15	Blindstopfen		Festo	
-RP1 =A1+V1&MFS/1.3	1	8191740 AMTX-P-PC12	Schalldämpfer		Festo	
-XL1 =A1+V1&MFA/1.0	1	8188461 VABX-A-P-BV-AH-RVAAAA	Verkettungsplatte		Festo	
-XL2 =A1+V1&MFA/1.2	1	8188461 VABX-A-P-BV-AH-RVAAAA	Verkettungsplatte		Festo	
-XL3 =A1+V1&MFA/1.3	1	8191781 VABX-A-ER-E12-JHTH-XR	Verkettungsplatte		Festo	
-XL4 =A1+V1&MFS/1.1	1	8191741 VABF-XA-12-M1-C	Entlüftungsplatte		Festo	

© Copyright Festo AG & Co. KG. Alle Rechte vorbehalten. Schutzvermerk nach ISO 16016 beachten

3

4.1

Projektstatus	xxx	Customer name	 Ersatzteilstückliste	DE	&MPC	
	Datum	12.04.2024		Konstrukteur	Projektnummer:	Project Number
	Bearb.	12.04.2024		DE9U4115		=
	Gepr.					+
Änderung	Datum	Name	Norm	EN60204-1/2006-06	Netzplannummer:	SAP PRODUCTION_ORDER / NETWORK
						Bl. 4
						Bl. 4.2

WIN A3 12.04.2024

# Ersatzteilliste

Referenzkennzeichnung Platzierung	Menge	Bestellnummer Typnummer	Bezeichnung	X-Laenge Länge [m]	Hersteller	Identcode 1 Identcode 2
-XM1 =A1+V1&MFS/1.1	1	8185540 NPQX-D-PC15-Q10_CN	Cartridge		Festo	
-XM2 =A1+V1&MFS/1.4	1	8184065 NPQX-D-PC12-Q6_CN	Cartridge		Festo	
-XM3 =A1+V1&MFS/2.2	1	8190921 NPQX-D-PC10-Q6_CN	Cartridge		Festo	
-XM4 =A1+V1&MFS/2.2	1	8190921 NPQX-D-PC10-Q6_CN	Cartridge		Festo	
-XM5 =A1+V1&MFS/3.2	1	8190921 NPQX-D-PC10-Q6_CN	Cartridge		Festo	
-XM6 =A1+V1&MFS/3.2	1	8190921 NPQX-D-PC10-Q6_CN	Cartridge		Festo	
-XM7 =A1+V1&MFS/4.2	1	8190921 NPQX-D-PC10-Q6_CN	Cartridge		Festo	
-XM8 =A1+V1&MFS/4.2	1	8190921 NPQX-D-PC10-Q6_CN	Cartridge		Festo	
-XM9 =A1+V1&MFS/5.2	1	8190921 NPQX-D-PC10-Q6_CN	Cartridge		Festo	
-XM10 =A1+V1&MFS/5.2	1	8190921 NPQX-D-PC10-Q6_CN	Cartridge		Festo	
-XM11 =A1+V1&MFS/6.2	1	8190921 NPQX-D-PC10-Q6_CN	Cartridge		Festo	
-XM12 =A1+V1&MFS/6.2	1	8190921 NPQX-D-PC10-Q6_CN	Cartridge		Festo	
-XM13 =A1+V1&MFS/7.2	1	8190921 NPQX-D-PC10-Q6_CN	Cartridge		Festo	
-XM14 =A1+V1&MFS/7.2	1	8190921 NPQX-D-PC10-Q6_CN	Cartridge		Festo	
-XM15 =A1+V1&MFS/8.2	1	8190921 NPQX-D-PC10-Q6_CN	Cartridge		Festo	

© Copyright Festo AG & Co. KG. Alle Rechte vorbehalten. Schutzvermerk nach ISO 16016 beachten

4

4.2

Projektstatus		xxx		Customer name			Ersatzteilstückliste		DE &MPC		
		Datum 12.04.2024 Konstrukteur		FESTO template IEC 81346 / EN61355			Projektnummer: Project Number		=		
		Bearb. 12.04.2024 DE9U4115					Netzplannummer: SAP PRODUCTION_ORDER / NETWORK		+		
		Gepr.							Bl. 4.1		
Änderung		Datum		Name		Norm		EN60204-1/2006-06		Bl. 4.2	

WIN A3 12.04.2024

# Ersatzteilliste

Referenzkennzeichnung Platzierung	Menge	Bestellnummer Typnummer	Bezeichnung	X-Laenge Länge [m]	Hersteller	Identcode 1 Identcode 2
-XM16 =A1+V1&MFS/8.2	1	8190921 NPQX-D-PC10-Q6_CN	Cartridge		Festo	
-XM17 =A1+V1&MFS/9.2	1	8190921 NPQX-D-PC10-Q6_CN	Cartridge		Festo	
-XM18 =A1+V1&MFS/9.2	1	8190921 NPQX-D-PC10-Q6_CN	Cartridge		Festo	

© Copyright Festo AG & Co. KG. Alle Rechte vorbehalten. Schutzvermerk nach ISO 16016 beachten

4.1

=A1+V1&ELU/1

Projektstatus		xxx		Customer name			Ersatzteilstückliste		DE &MPC	
		Datum	12.04.2024	Konstrukteur			Projektnummer:	Project Number	=	
		Bearb.	12.04.2024	DE9U4115	FESTO template IEC 81346 / EN61355		Netzplannummer:	SAP PRODUCTION_ORDER / NETWORK	+	
Änderung	Datum	Name	Norm	EN60204-1/2006-06						Bl. 4.2
									Bl. 4.2	

DIN A3 12.04.2024

-AZ0

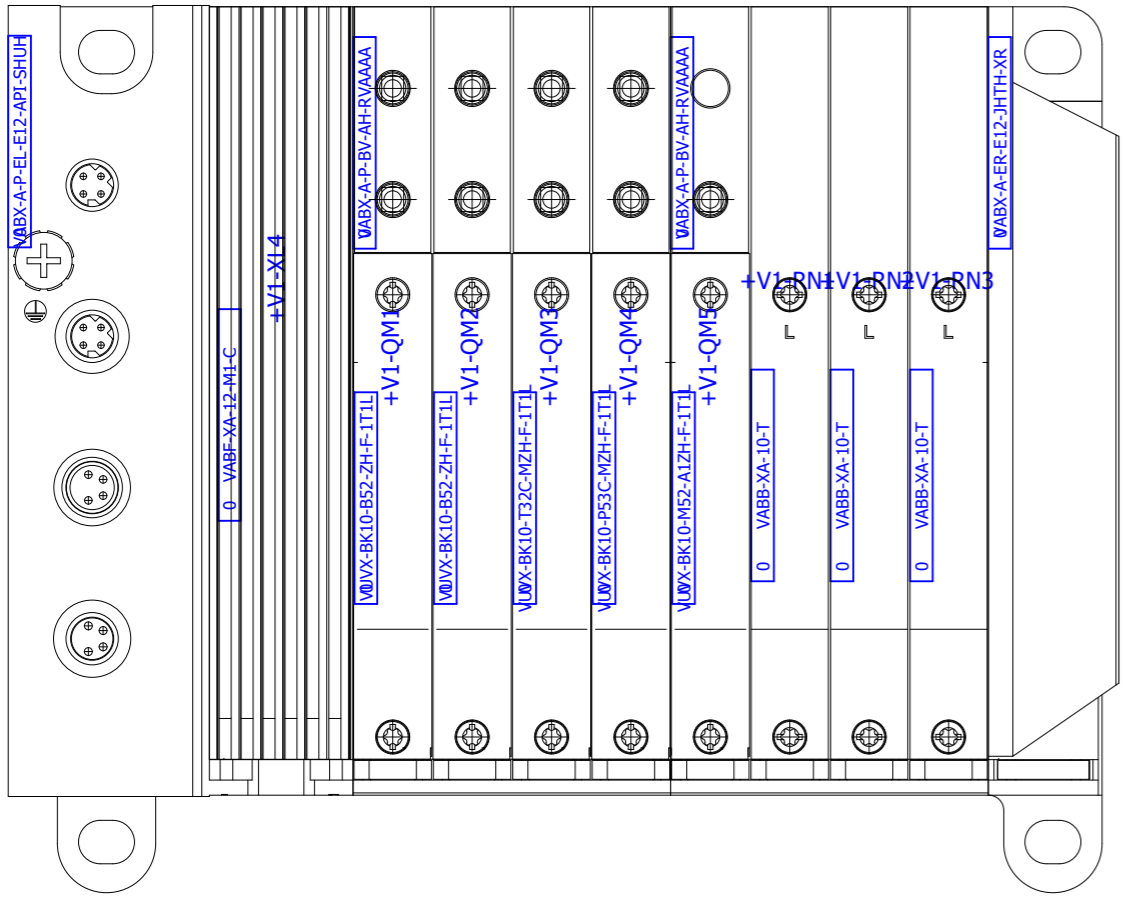
**ID1:** VTUX-A-P-API-Z-JC-USJJKGM3L-XLRV4ARV4XR

---

**ID2:**

 [Weitere Artikel](#)

+V1-AL1      +V1-XL1      +V1-XL2      +V1-XL3



© Copyright Festo AG & Co. KG. Alle Rechte vorbehalten. Schutzvermerk nach ISO 16016 beachten

=+&MPC/4.2

&EFA/1

Projektstatus	xxx
Datum	12.04.2024
Bearb.	12.04.2024
Gepr.	
Änderung	Datum
Name	
Norm	EN60204-1/2006-06

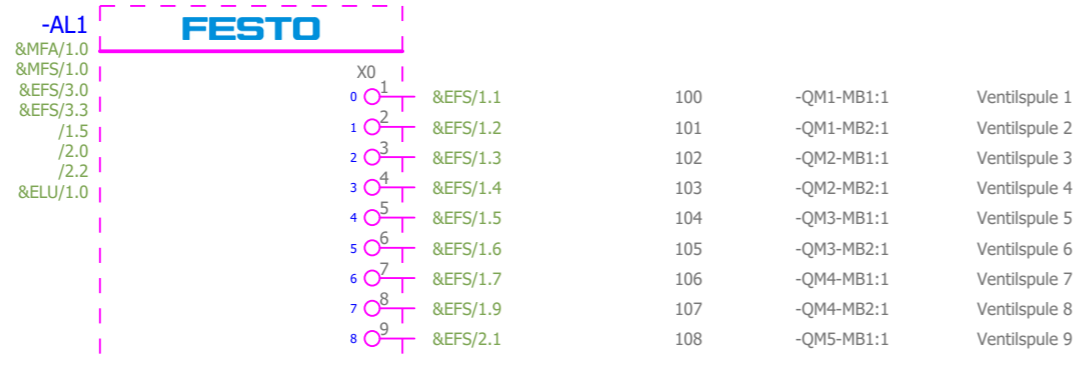
Customer name  
FESTO template IEC 81346 / EN61355



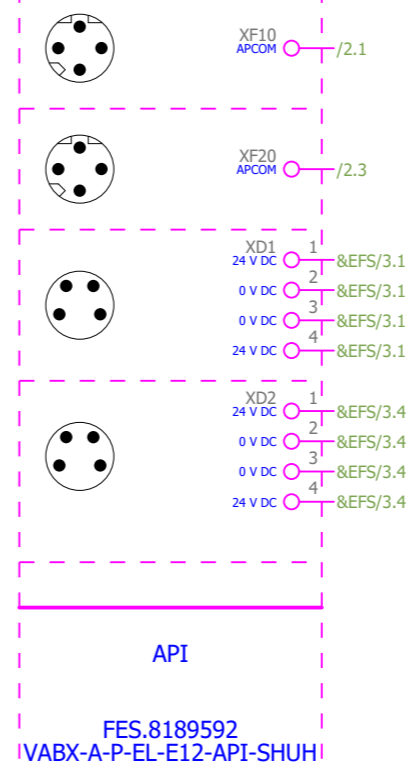
Schaltschrankaufbau

Projektnummer:	Project Number	DE	&ELU
		=	A1
		+	V1
Netzplannummer:	SAP PRODUCTION_ORDER / NETWORK	Bl.	1
		Bl.	1

WIN A3 12.04.2024



API  
FES.8189592  
VABX-A-P-EL-E12-API-SHUH



PS  
PL  
PS  
PL  
PS  
PL  
PS  
PL

© Copyright Festo AG & Co. KG. Alle Rechte vorbehalten. Schutzvermerk nach ISO 16016 beachten

&ELU/1

Projektstatus	xxx
Datum	12.04.2024
Bearb.	12.04.2024
Gepr.	
Änderung	Datum
Name	
Norm	EN60204-1/2006-06

Customer name  
FESTO template IEC 81346 / EN61355



Schnittstelle 1

DE	&EFA
Projektnummer:	Project Number
Netzplannummer:	SAP PRODUCTION_ORDER / NETWORK
	Bl. 1
	Bl. 2

© Copyright Festo AG & Co. KG. Alle Rechte vorbehalten. Schutzvermerk nach ISO 16016 beachten



1

&EFS/1

Projektstatus		xxx	
Datum	12.04.2024	Konstrukteur	
Bearb.	12.04.2024	DE9U4115	
Gep.			
Änderung	Datum	Name	Norm
			EN60204-1/2006-06

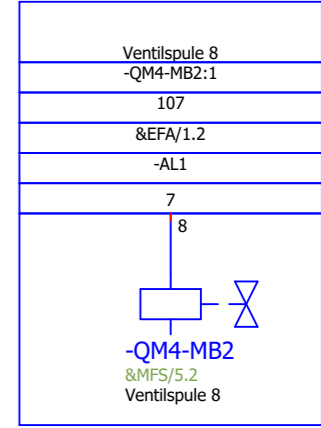
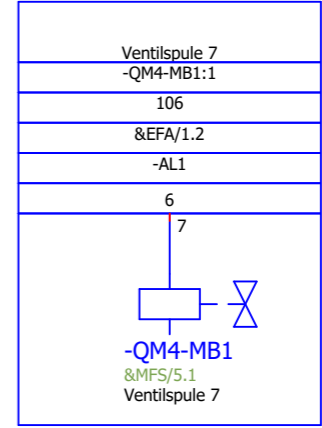
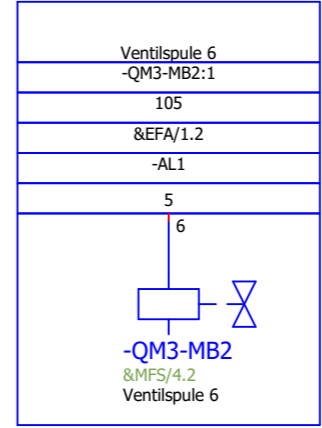
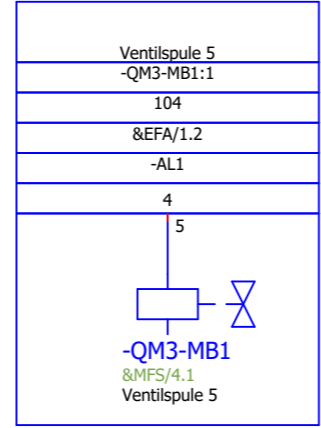
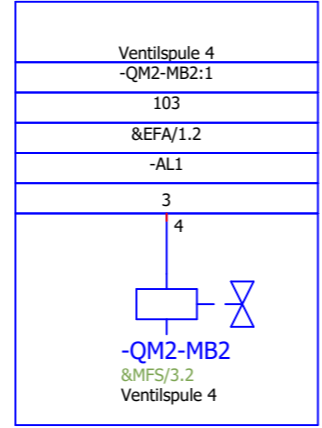
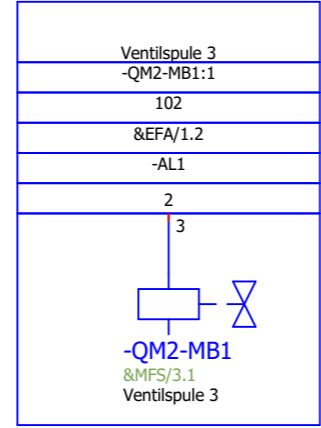
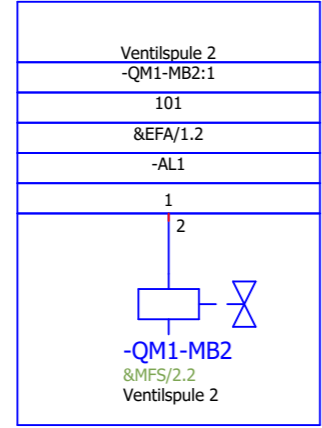
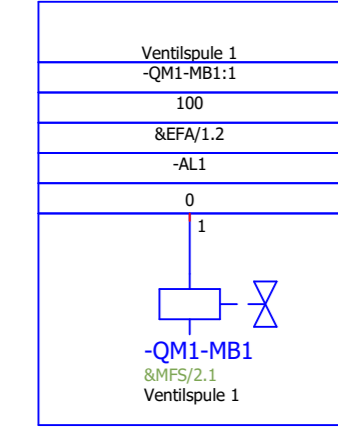
Customer name  
FESTO template IEC 81346 / EN61355



Bus Anschluss 1

DE	&EFA	
Projektnummer:	Project Number	= A1
		+ V1
Netzplannummer:	SAP PRODUCTION_ORDER / NETWORK	Bl. 2
		Bl. 2

DIN A3 12.04.2024



Ventilspule 1

Ventilspule 2

Ventilspule 3

Ventilspule 4

Ventilspule 5

Ventilspule 6

Ventilspule 7

Ventilspule 8

© Copyright Festo AG & Co. KG. Alle Rechte vorbehalten. Schutzvermerk nach ISO 16016 beachten

&EFA/2

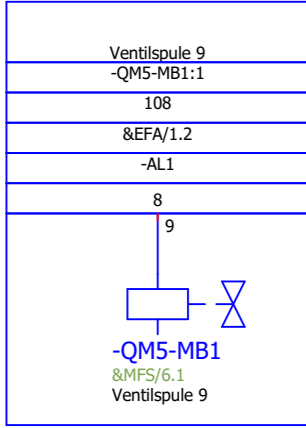
Projektstatus	xxx
Datum	12.04.2024
Bearb.	12.04.2024
Gepr.	
Änderung	Datum
Name	EN60204-1/2006-06

Customer name  
FESTO template IEC 81346 / EN61355



Ventilspulen 1 - 8

DE	&EFS
Projektnummer:	Project Number
Netzplannummer:	SAP PRODUCTION_ORDER / NETWORK
	Bl. 1
	Bl. 3



Ventilspule 9

© Copyright Festo AG & Co. KG. Alle Rechte vorbehalten. Schutzvermerk nach ISO 16016 beachten

1

3

Projektstatus	xxx
Datum	12.04.2024
Bearb.	12.04.2024
Gepr.	
Änderung	Datum
Name	EN60204-1/2006-06

Customer name	FESTO template IEC 81346 / EN61355
---------------	------------------------------------

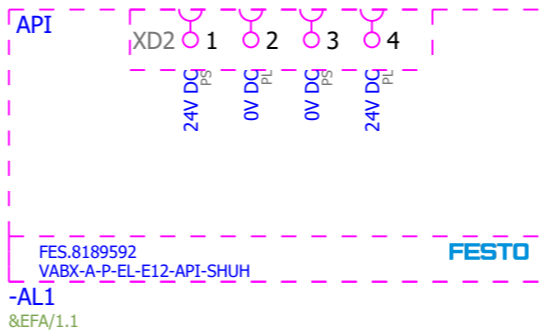
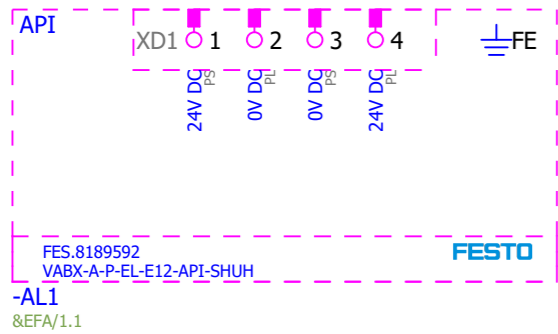


Ventilspulen 9 - 9
--------------------

DE	&EFS	
Projektnummer:	Project Number	= A1
Netzplannummer:	SAP PRODUCTION_ORDER / NETWORK	+ V1
		Bl. 2
		Bl. 3

DIN A3 12.04.2024





© Copyright Festo AG & Co. KG. Alle Rechte vorbehalten. Schutzvermerk nach ISO 16016 beachten

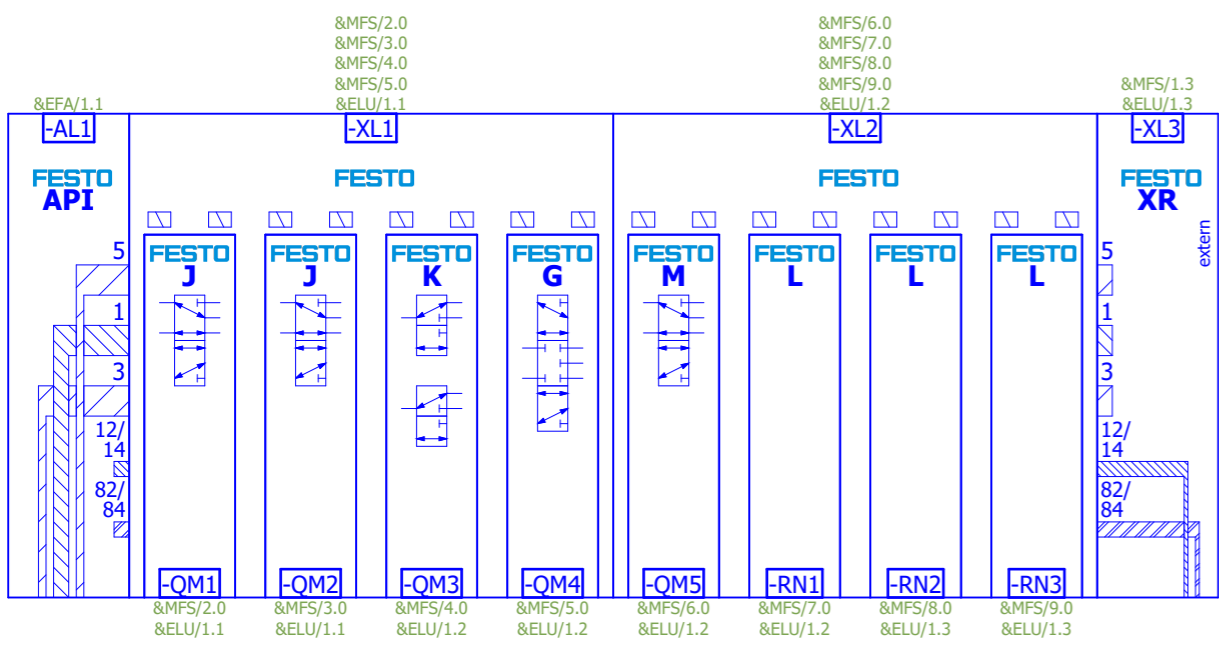
Projektstatus		xxx	
Datum	12.04.2024	Konstrukteur	
Bearb.	12.04.2024	DE9U4115	
Gepr.			
Änderung	Datum	Name	Norm
			EN60204-1/2006-06

Customer name  
FESTO template IEC 81346 / EN61355



Elektrische Einspeisung 3

Projektnummer:	Project Number	DE	&EFS
		=	A1
		+	V1
Netzplannummer:	SAP PRODUCTION_ORDER / NETWORK	Bl.	3
		Bl.	3



© Copyright Festo AG & Co. KG. Alle Rechte vorbehalten. Schutzvermerk nach ISO 16016 beachten

&EFS/3

&MFS/1

Projektstatus	xxx
Datum	12.04.2024
Bearb.	12.04.2024
Gepr.	
Änderung	Datum
Name	
Norm	EN60204-1/2006-06

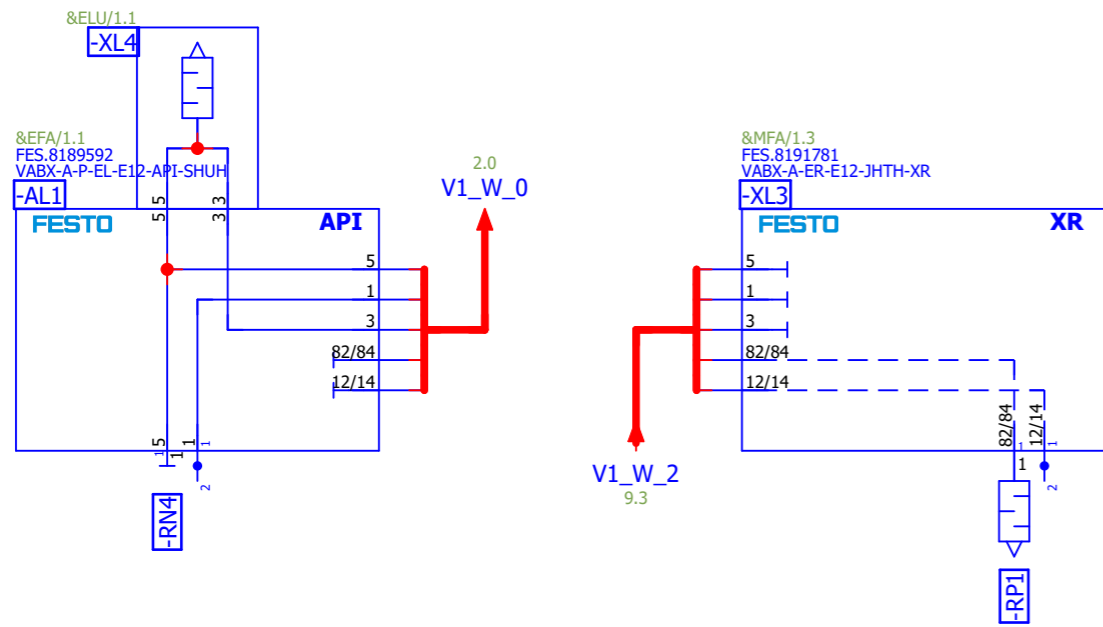
Customer name  
FESTO template IEC 81346 / EN61355



Fluid Übersicht 1

Projektnummer:	Project Number	DE	&MFA
Netzplannummer:	SAP PRODUCTION_ORDER / NETWORK		
		Bl.	1
		Bl.	1

WIN A3 12.04.2024



© Copyright Festo AG & Co. KG. Alle Rechte vorbehalten. Schutzvermerk nach ISO 16016 beachten

&MFA/1

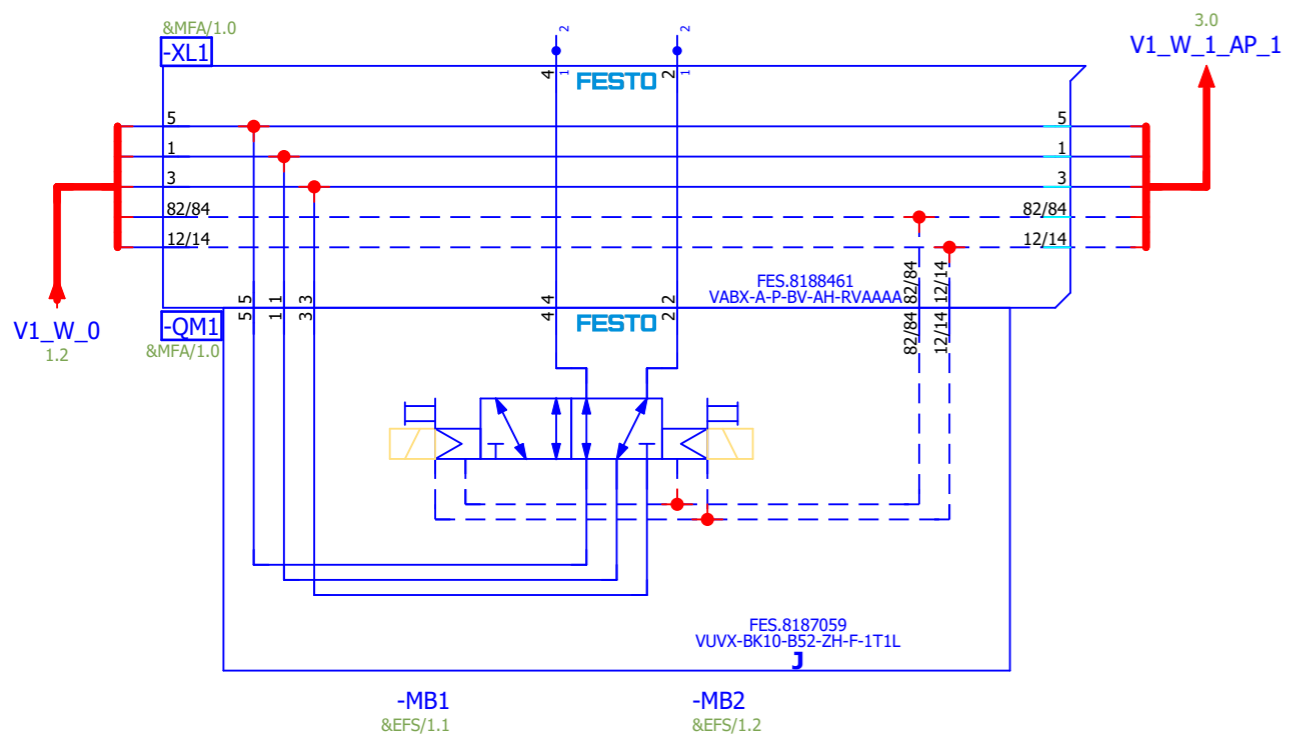
Projektstatus	xxx
Datum	12.04.2024
Bearb.	12.04.2024
Gepr.	
Änderung	Datum
	Name
	Norm
	EN60204-1/2006-06

Customer name  
FESTO template IEC 81346 / EN61355



Fluid Einspeisungsübersicht 1

DE	&MFS
Projektnummer:	Project Number
Netzplannummer:	SAP PRODUCTION_ORDER / NETWORK
	Bl. 1
	Bl. 9



© Copyright Festo AG & Co. KG. Alle Rechte vorbehalten. Schutzvermerk nach ISO 16016 beachten

1

Projektstatus		xxx	
	Datum	12.04.2024	Konstrukteur
	Bearb.	12.04.2024	DE9U4115
	Gepr.		
Änderung	Datum	Name	Norm
			EN60204-1/2006-06

Customer name  
FESTO template IEC 81346 / EN61355

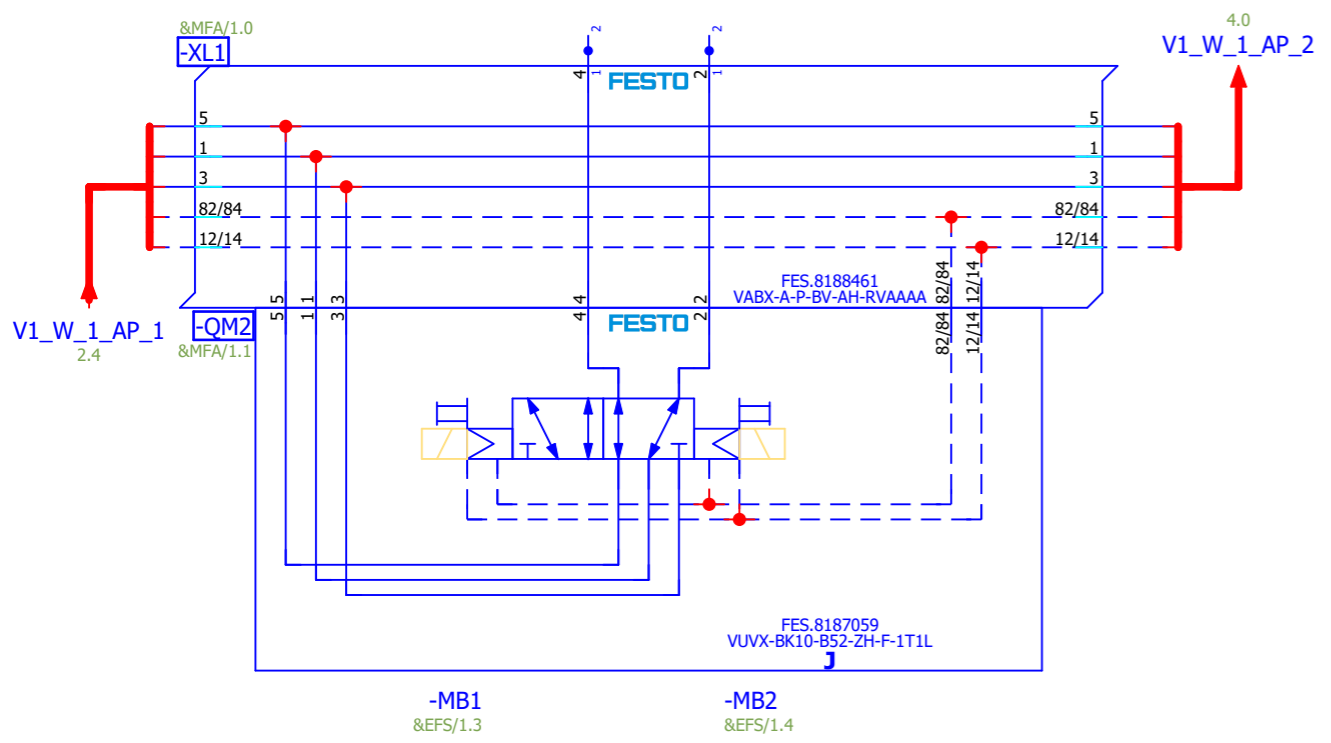


Anschlussplatte  
Modulblock 1.0

		DE	&MFS
Projektnummer:	Project Number	=	A1
		+	V1
Netzplannummer:	SAP PRODUCTION_ORDER / NETWORK	Bil.	2
		Bil.	9

3

DIN A3 12.04.2024



© Copyright Festo AG & Co. KG. Alle Rechte vorbehalten. Schutzvermerk nach ISO 16016 beachten

2

Projektstatus		xxx	
Datum	12.04.2024	Konstrukteur	
Bearb.	12.04.2024	DE9U4115	
Gep.			
Änderung	Datum	Name	Norm
			EN60204-1/2006-06

Customer name  
FESTO template IEC 81346 / EN61355

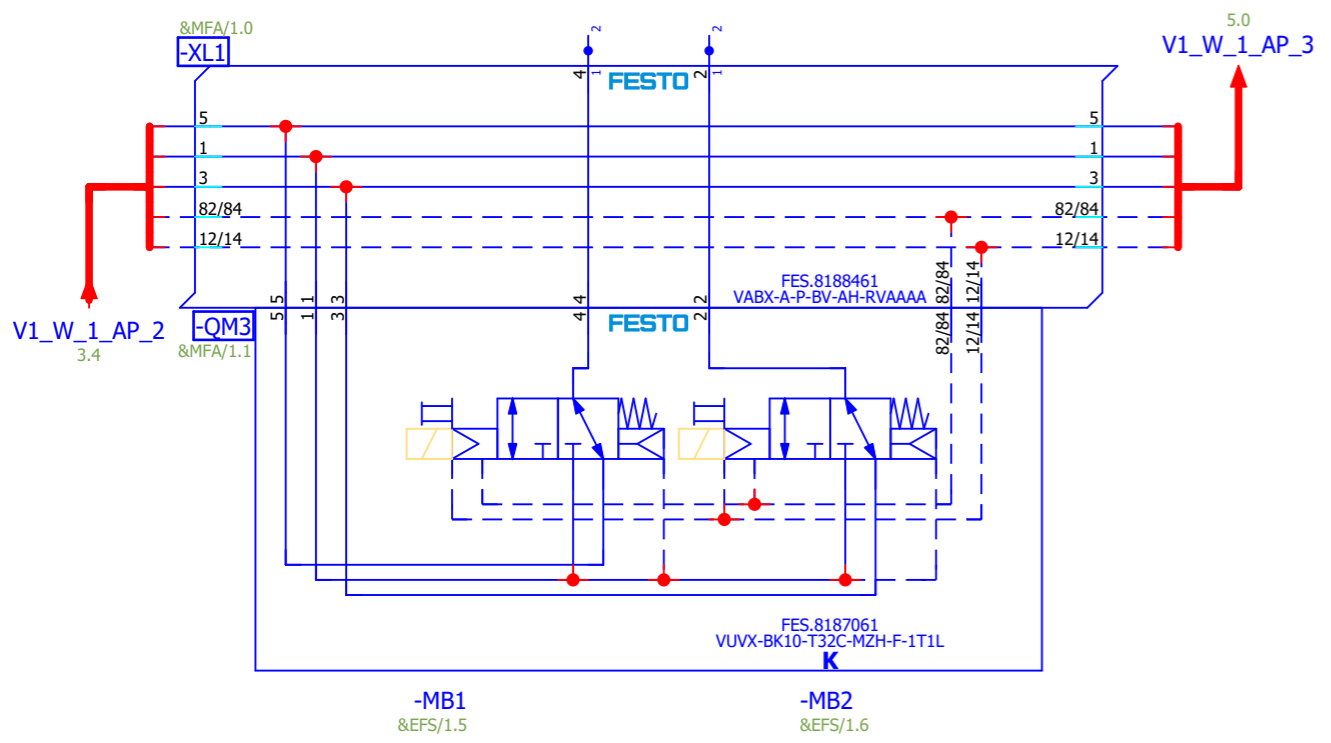


Anschlussplatte  
Modulblock 1.1

Projektnummer:	Project Number	DE	&MFS	
			= A1	
			+ V1	
Netzplannummer:	SAP PRODUCTION_ORDER / NETWORK			Bl. 3
				Bl. 9

4

DIN A3 12.04.2024



© Copyright Festo AG & Co. KG. Alle Rechte vorbehalten. Schutzvermerk nach ISO 16016 beachten

3

Projektstatus		xxx	
Datum	12.04.2024	Konstrukteur	
Bearb.	12.04.2024	DE9U4115	
Gepr.			
Änderung	Datum	Name	Norm
			EN60204-1/2006-06

Customer name  
FESTO template IEC 81346 / EN61355

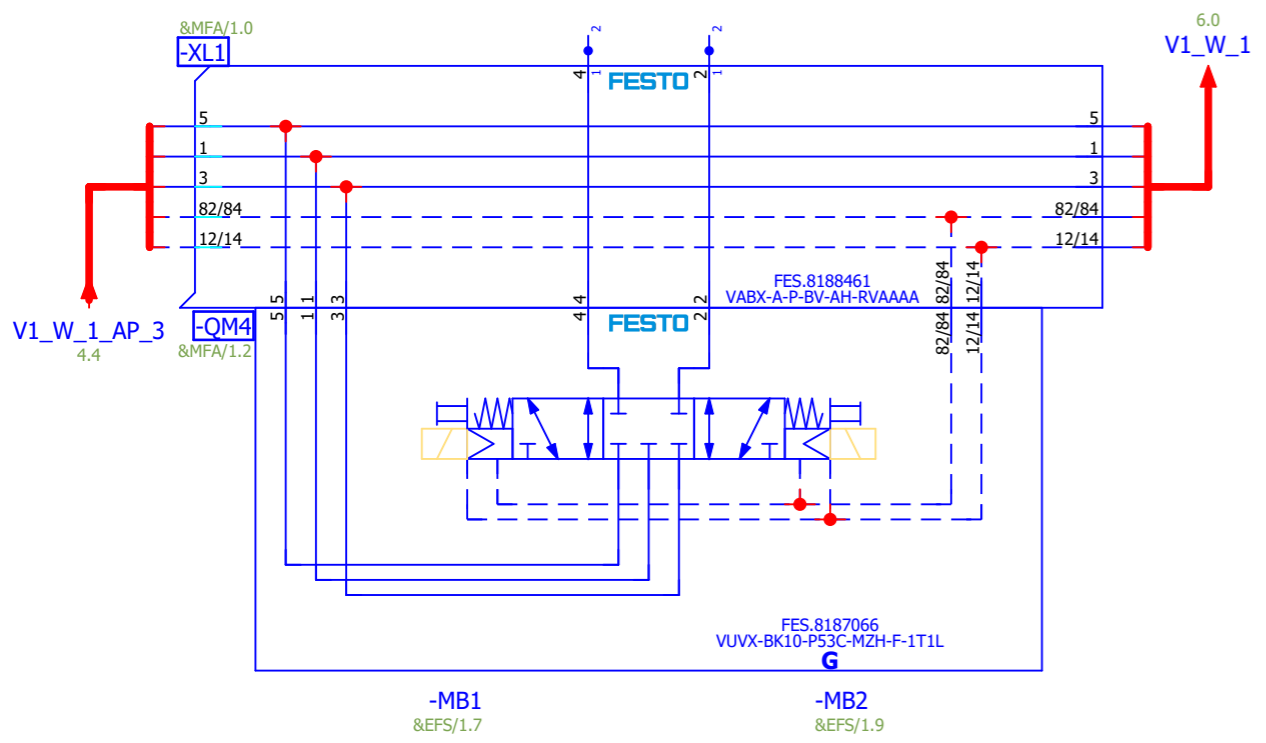


Anschlussplatte  
Modulblock 1.2

Projektnummer:		Project Number	DE	&MFS
Netzplannummer:		SAP PRODUCTION_ORDER / NETWORK	=	A1
			+	V1
				Bl.
				4
				Bl.
				9

5

DIN A3 12.04.2024



© Copyright Festo AG & Co. KG. Alle Rechte vorbehalten. Schutzvermerk nach ISO 16016 beachten

4

Projektstatus		xxx	
Datum	12.04.2024	Konstrukteur	
Bearb.	12.04.2024	DE9U4115	
Gep.			
Änderung	Datum	Name	Norm
			EN60204-1/2006-06

Customer name  
FESTO template IEC 81346 / EN61355

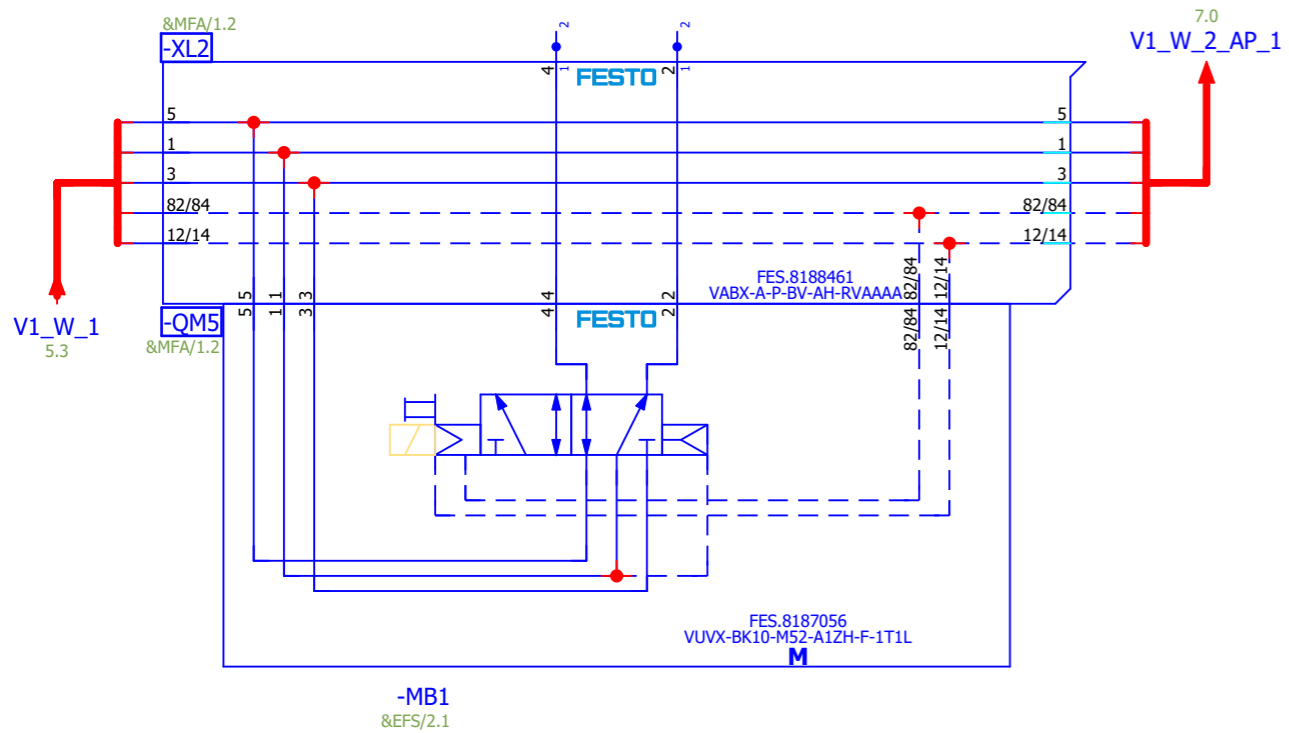


Anschlussplatte  
Modulblock 1.3

Projektnummer:		Project Number	DE	&MFS
Netzplannummer:		SAP PRODUCTION_ORDER / NETWORK		
				Bl. 5
				Bl. 9

6

DIN A3 12.04.2024



© Copyright Festo AG & Co. KG. Alle Rechte vorbehalten. Schutzvermerk nach ISO 16016 beachten

5

Projektstatus		xxx	
Datum	12.04.2024	Konstrukteur	
Bearb.	12.04.2024	DE9U4115	
Gep.			
Änderung	Datum	Name	Norm
			EN60204-1/2006-06

Customer name  
FESTO template IEC 81346 / EN61355



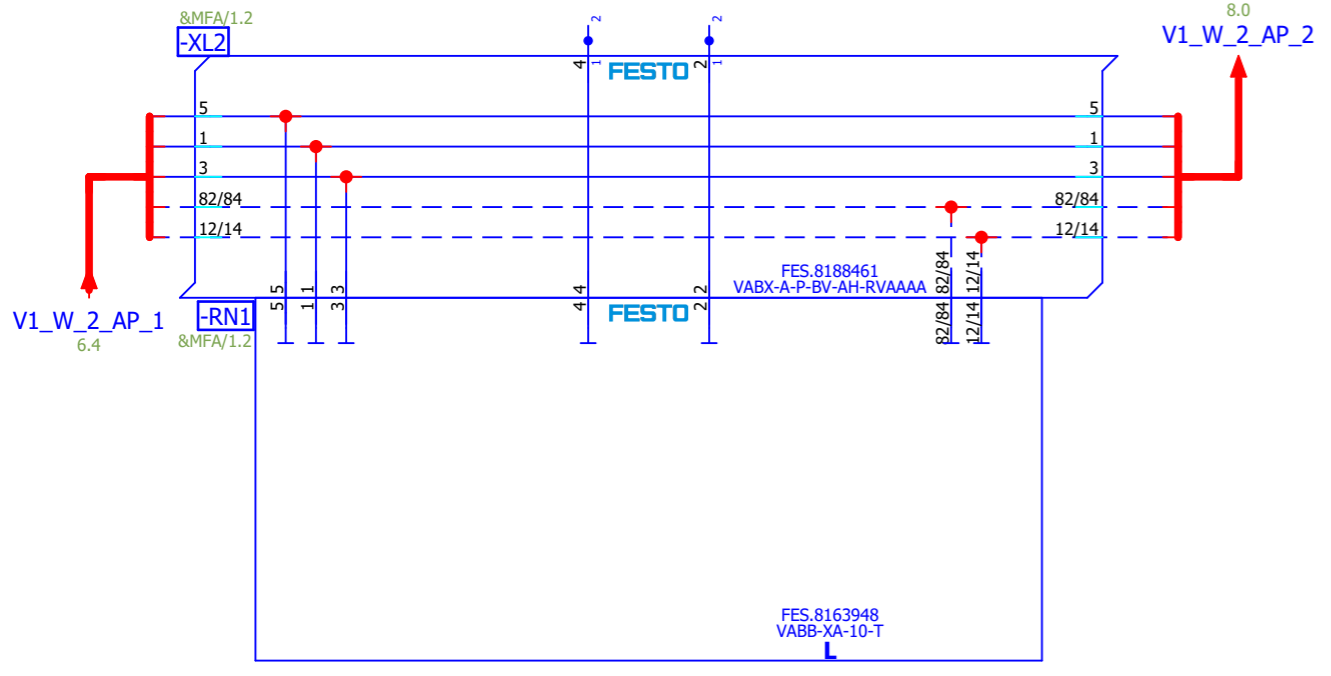
Anschlussplatte  
Modulblock 2.0

Projektnummer:		Project Number	DE	&MFS	
Netzplannummer:		SAP PRODUCTION_ORDER / NETWORK		= A1	
				+ V1	
				Bl.	6
				Bl.	9

7

DIN A3 12.04.2024





© Copyright Festo AG & Co. KG. Alle Rechte vorbehalten. Schutzvermerk nach ISO 16016 beachten

6

Projektstatus		xxx	
Datum	12.04.2024	Konstrukteur	DE9U4115
Bearb.	12.04.2024		
Gepr.			
Änderung	Datum	Name	Norm
			EN60204-1/2006-06

Customer name  
FESTO template IEC 81346 / EN61355

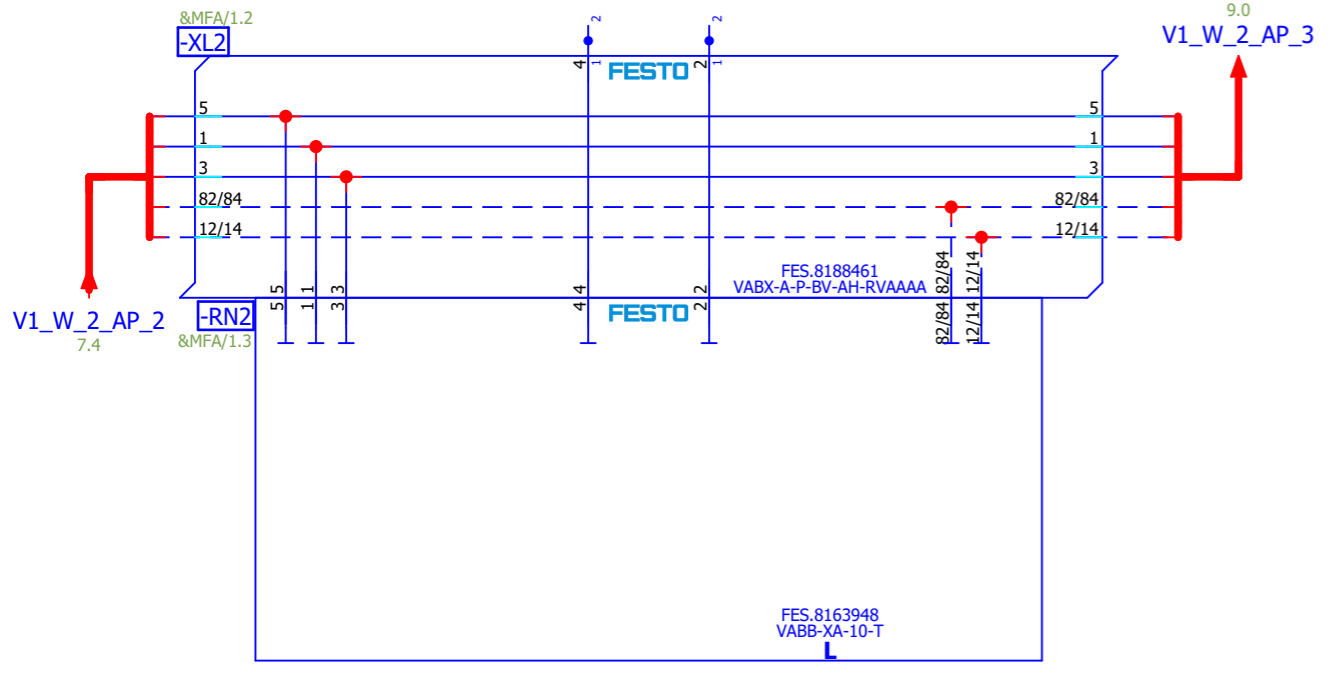


Anschlussplatte Modulblock 2.1

Projektnummer:	Project Number	DE	&MFS
		=	A1
		+	V1
Netzplannummer:	SAP PRODUCTION_ORDER / NETWORK	Bl.	7
		Bl.	9

8

BIN A3 12.04.2024



© Copyright Festo AG & Co. KG. Alle Rechte vorbehalten. Schutzvermerk nach ISO 16016 beachten

7

Projektstatus		xxx	
	Datum	12.04.2024	Konstrukteur
	Bearb.	12.04.2024	DE9U4115
	Gepr.		
Änderung	Datum	Name	Norm
			EN60204-1/2006-06

Customer name  
FESTO template IEC 81346 / EN61355

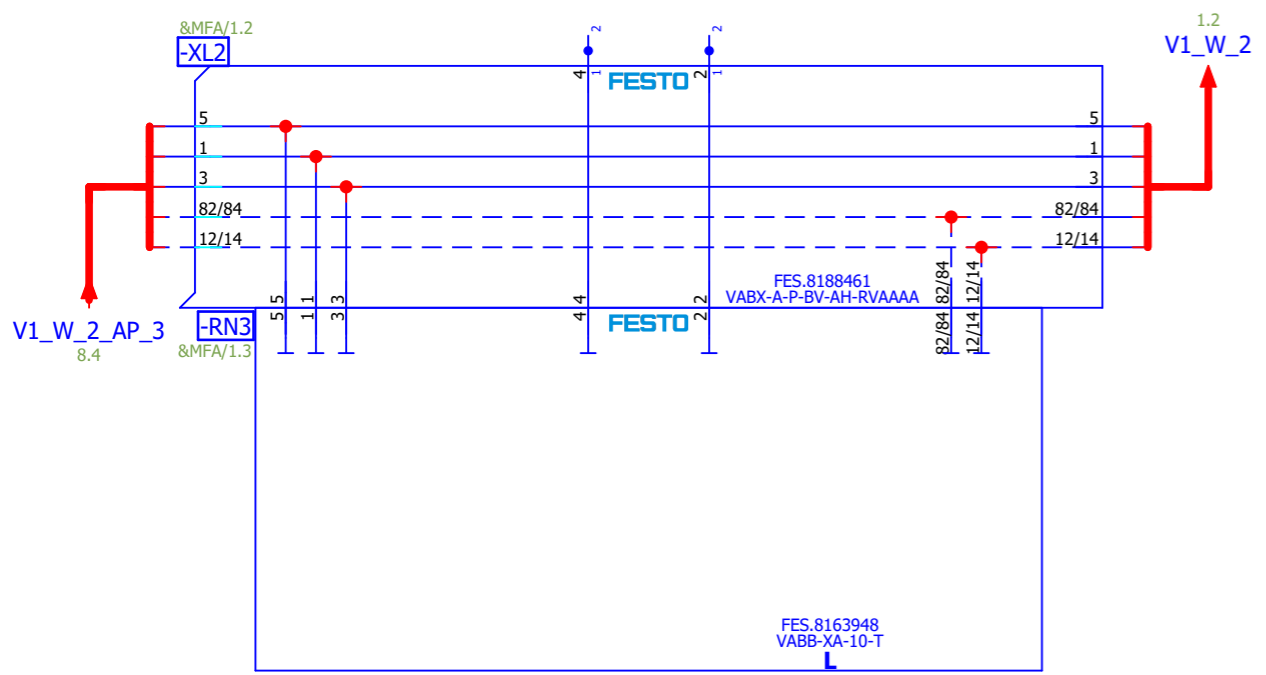


AnschlussplatteModulblock 2.2

		DE	&MFS
Projektnummer:	Project Number	=	A1
		+	V1
Netzplannummer:	SAP PRODUCTION_ORDER / NETWORK	Bl.	8
		Bl.	9

9

BIN A3 12.04.2024



© Copyright Festo AG & Co. KG. Alle Rechte vorbehalten. Schutzvermerk nach ISO 16016 beachten

8

Projektstatus		xxx	
Datum	12.04.2024	Konstrukteur	
Bearb.	12.04.2024	DE9U4115	
Gep.			
Änderung	Datum	Name	Norm
			EN60204-1/2006-06

Customer name  
FESTO template IEC 81346 / EN61355



Anschlussplatte Modulblock 2.3

		DE	&MFS
Projektnummer:	Project Number	=	A1
		+	V1
Netzplannummer:	SAP PRODUCTION_ORDER / NETWORK	Bl.	9
		Bl.	9

DIN A3 12.04.2024