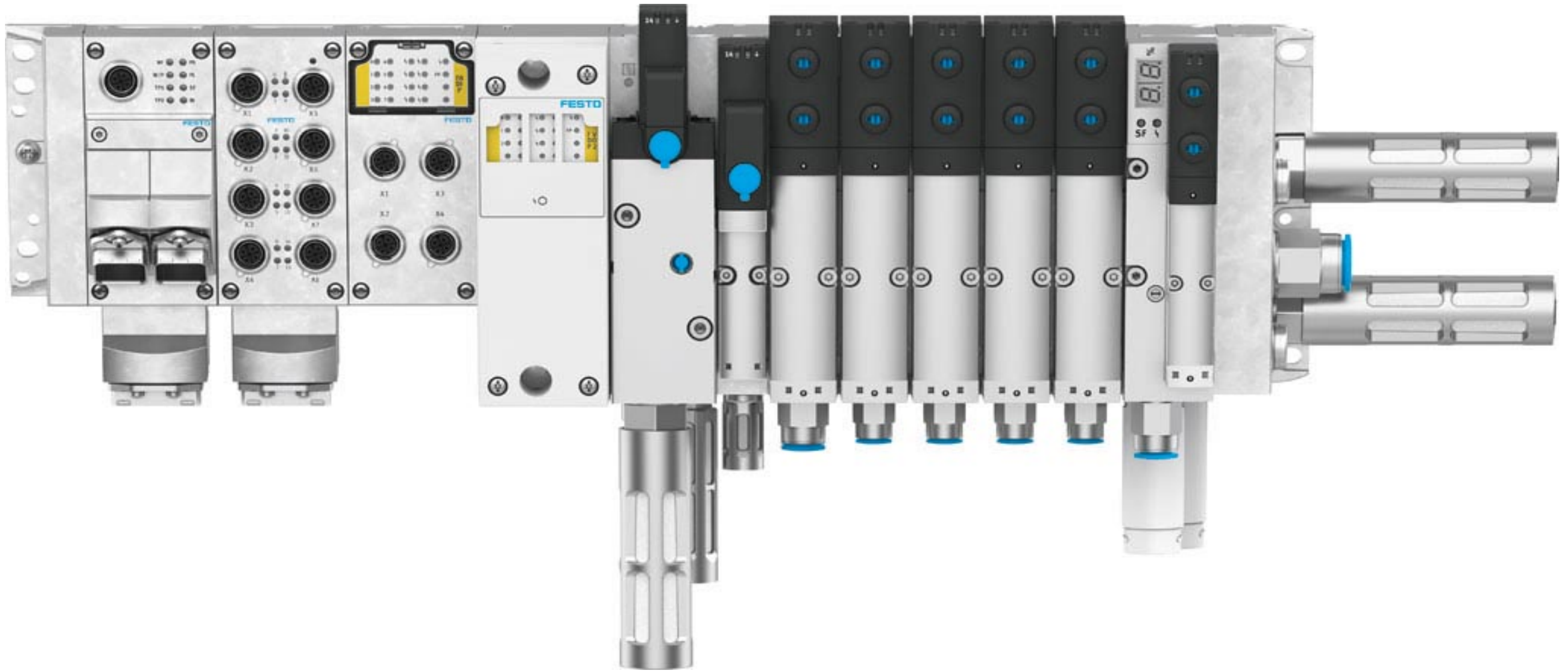
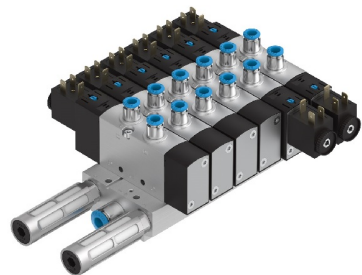


VTSA-F-CB
51E-F43GCOW-RC
46P-A-QS-NZABCBEGB-WG-PSPMNDOSZQZ3AYQTLUSWYKOSSPSMNDOSZQZ3A-5KL5KL5KL



Zunkünftig werden folgende weitere Produkte über unseren SchematicSolution Service bereitgestellt. Aktuelle verfügbare Produkte und mehr Infos unter www.festo.com/appworld.



VTUS

Verbesserungen und Anregungen zu unserem Service sowie Produktwünsche gerne an design_tool@festo.com

Software Endbenutzervertrag siehe:
www.festo.com/eula

Inhaltsverzeichnis

Anlage	Einbauort	Dokumentenname	Seite	Seitenbeschreibung	Revision	Datum	Bearbeiter
		&MAA	1	Deckblatt		08.11.2021	DE9U4115
		&MAB	1	Inhaltsverzeichnis		08.11.2021	DE9U4115
		&MAB	2	Inhaltsverzeichnis		08.11.2021	DE9U4115
		&MDB	1	Strukturkennzeichenübersicht		08.11.2021	DE9U4115
		&MDB	2	Strukturkennzeichenübersicht		08.11.2021	DE9U4115
		&MDB	3	Strukturkennzeichenübersicht		08.11.2021	DE9U4115
		&MPC	1	Artikelsummenstückliste		08.11.2021	DE9U4115
		&MPC	2	Ersatzteilsammenstückliste		08.11.2021	DE9U4115
		&MPC	3	Artikelstückliste		08.11.2021	DE9U4115
		&MPC	4	Ersatzteilstückliste		08.11.2021	DE9U4115
		&MPC	4.1	Ersatzteilstückliste		08.11.2021	DE9U4115
		&MPC	4.2	Ersatzteilstückliste		08.11.2021	DE9U4115
		&MPC	4.3	Ersatzteilstückliste		08.11.2021	DE9U4115
		&MPC	4.4	Ersatzteilstückliste		08.11.2021	DE9U4115
		&MPC	4.5	Ersatzteilstückliste		08.11.2021	DE9U4115
		&MPC	4.6	Ersatzteilstückliste		08.11.2021	DE9U4115
		&MPC	4.7	Ersatzteilstückliste		08.11.2021	DE9U4115
		&MPC	4.8	Ersatzteilstückliste		08.11.2021	DE9U4115
A1	V1	&ELU	1	Schaltschrankaufbau		08.11.2021	DE9U4115
	V1	&EFA	1	CPX_Modul 1		08.11.2021	DE9U4115
	V1	&EFA	2	Bus_Anschluss 1		08.11.2021	DE9U4115
	V1	&EFA	3	Schnittstelle 1		08.11.2021	DE9U4115
	V1	&EFS	1	Ventilspulen 1 - 8		08.11.2021	DE9U4115
	V1	&EFS	2	Ventilspulen 9 - 16		08.11.2021	DE9U4115
	V1	&EFS	3	Ventilspulen 17 - 24		08.11.2021	DE9U4115
	V1	&EFS	4	Ventilspulen 25 - 32		08.11.2021	DE9U4115
	V1	&EFS	5	Ventilspulen 33 - 33		08.11.2021	DE9U4115
	V1	&EFS	6	Elektrische Einspeisung 6		08.11.2021	DE9U4115

© Copyright Festo AG & Co. KG. Alle Rechte vorbehalten. Schutzvermerk nach ISO 16016 beachten

&MAA/1

Projektstatus	xxx
Datum	08.11.2021
Bearb.	08.11.2021
Gepr.	
Änderung	Datum
Name	EN60204-1/2006-06

Customer name	
FESTO template IEC 81346 / EN61355	



Inhaltsverzeichnis

DE	&MAB
Projektnummer:	Project Number
Netzplannummer:	SAP PRODUCTION_ORDER / NETWORK
	Bl. 1
	Bl. 2

Inhaltsverzeichnis

Anlage	Einbauort	Dokumentenname	Seite	Seitenbeschreibung	Revision	Datum	Bearbeiter
A1	V1	&MFA	1	Fluid Übersicht 1		08.11.2021	DE9U4115
	V1	&MFA	2	Fluid Übersicht 2		08.11.2021	DE9U4115
	V1	&MFS	1	Fluid Einspeisungsübersicht 1		08.11.2021	DE9U4115
	V1	&MFS	2	Fluid Einspeisungsübersicht 2		08.11.2021	DE9U4115
	V1	&MFS	3	AnschlussplatteModulblock 1.0		08.11.2021	DE9U4115
	V1	&MFS	4	AnschlussplatteModulblock 2.0		08.11.2021	DE9U4115
	V1	&MFS	5	AnschlussplatteModulblock 2.1		08.11.2021	DE9U4115
	V1	&MFS	6	AnschlussplatteModulblock 3.0		08.11.2021	DE9U4115
	V1	&MFS	7	AnschlussplatteModulblock 3.1		08.11.2021	DE9U4115
	V1	&MFS	8	AnschlussplatteModulblock 4.0		08.11.2021	DE9U4115
	V1	&MFS	9	AnschlussplatteModulblock 4.1		08.11.2021	DE9U4115
	V1	&MFS	10	AnschlussplatteModulblock 6.0		08.11.2021	DE9U4115
	V1	&MFS	11	AnschlussplatteModulblock 7.0		08.11.2021	DE9U4115
	V1	&MFS	12	AnschlussplatteModulblock 7.1		08.11.2021	DE9U4115
	V1	&MFS	13	AnschlussplatteModulblock 8.0		08.11.2021	DE9U4115
	V1	&MFS	14	AnschlussplatteModulblock 8.1		08.11.2021	DE9U4115
	V1	&MFS	15	AnschlussplatteModulblock 9.0		08.11.2021	DE9U4115
	V1	&MFS	16	AnschlussplatteModulblock 9.1		08.11.2021	DE9U4115
	V1	&MFS	17	AnschlussplatteModulblock 11.0		08.11.2021	DE9U4115
	V1	&MFS	18	AnschlussplatteModulblock 12.0		08.11.2021	DE9U4115
	V1	&MFS	19	AnschlussplatteModulblock 12.1		08.11.2021	DE9U4115
	V1	&MFS	20	AnschlussplatteModulblock 13.0		08.11.2021	DE9U4115
	V1	&MFS	21	AnschlussplatteModulblock 13.1		08.11.2021	DE9U4115
	V1	&MFS	22	AnschlussplatteModulblock 14.0		08.11.2021	DE9U4115
	V1	&MFS	23	AnschlussplatteModulblock 14.1		08.11.2021	DE9U4115

© Copyright Festo AG & Co. KG. Alle Rechte vorbehalten. Schutzvermerk nach ISO 16016 beachten

1

&MDB/1

Projektstatus	xxx	Customer name	FESTO		Inhaltsverzeichnis	DE	&MAB	
	Datum	08.11.2021	Konstrukteur					
	Bearb.	08.11.2021	DE9U4115					
	Gep.							
Änderung	Datum	Name	Norm	EN60204-1/2006-06				
						Projektnummer:	Project Number	=
						Netzplannummer:	SAP PRODUCTION_ORDER / NETWORK	Bl. 2
								Bl. 2

WIN A3 08.11.2021

Strukturkennzeichenübersicht

Vollständige Bezeichnung	Beschriftung	Strukturbeschreibung
=A1	Anlage	

© Copyright Festo AG & Co. KG. Alle Rechte vorbehalten. Schutzvermerk nach ISO 16016 beachten

&MAB/2

Projektstatus	xxx		
	Datum	08.11.2021	Konstrukteur
	Bearb.	08.11.2021	DE9U4115
	Gep.		
Änderung	Datum	Name	Norm
			EN60204-1/2006-06

Customer name
FESTO template IEC 81346 / EN61355



Strukturkennzeichenübersicht

	DE	&MDB	
Projektnummer:	Project Number	=	
		+	
Netzplannummer:	SAP PRODUCTION_ORDER / NETWORK	Bl.	1
		Bl.	3

Strukturkennzeichenübersicht

Vollständige Bezeichnung	Beschriftung	Strukturbeschreibung
+V1	Einbauort	

© Copyright Festo AG & Co. KG. Alle Rechte vorbehalten. Schutzvermerk nach ISO 16016 beachten

1

3

Projektstatus		xxx		Customer name			Strukturkennzeichenübersicht	DE &MDB		
		Datum	08.11.2021	Konstrukteur				Projektnummer:	Project Number	=
		Bearb.	08.11.2021	DE9U4115						+
		Gepr.						Netzplannummer:	SAP PRODUCTION_ORDER / NETWORK	Bl. 2
Änderung	Datum	Name	Norm	EN60204-1/2006-06				Bl. 3		

DIN A3 08.11.2021

Strukturkennzeichenübersicht

Vollständige Bezeichnung	Beschriftung	Strukturbeschreibung
&MAA	Dokumentenart	Deckblatt
&MAB	Dokumentenart	Inhaltsverzeichnis
&MDB	Dokumentenart	Strukturkennzeichenübersicht
&MPC	Dokumentenart	Stückliste
&MEC	Dokumentenart	Technische Unterlagen
&MTB	Dokumentenart	Konstruktionszeichnung
&MTL	Dokumentenart	Schaltschrank-, Klemmkastenaufbau
&ELU	Dokumentenart	Schaltschrankaufbau
&EFA	Dokumentenart	Funktionsübersichtsdokumente
&EFS	Dokumentenart	Schaltplan, Elektrik
&MFA	Dokumentenart	Funktionsübersichtsdokumente
&MFS	Dokumentenart	Schaltplan Fluidtechnik
&MFE	Dokumentenart	Funktionsbeschreibungen
&EMA	Dokumentenart	Klemmenplan, Steckerplan
&EMB	Dokumentenart	Kabelübersicht, Kabelplan

© Copyright Festo AG & Co. KG. Alle Rechte vorbehalten. Schutzvermerk nach ISO 16016 beachten

2

&MPC/1

Projektstatus	xxx		
	Datum	08.11.2021	Konstrukteur
	Bearb.	08.11.2021	DE9U4115
	Gepr.		
Änderung	Datum	Name	Norm
			EN60204-1/2006-06

Customer name
FESTO template IEC 81346 / EN61355



Strukturkennzeichenübersicht

	DE	&MDB	
Projektnummer:	Project Number	=	
		+	
Netzplannummer:	SAP PRODUCTION_ORDER / NETWORK	Bl.	3
		Bl.	3

BIN A3 08.11.2021

Artikelsummenstückliste

Menge	Bestellnummer	Typnummer	Bezeichnung	Σ Länge [m]	Hersteller
1	8073100	VTSA-F-CB	Ventilinsel	0	FESTO

© Copyright Festo AG & Co. KG. Alle Rechte vorbehalten. Schutzvermerk nach ISO 16016 beachten

&MDB/3

Projektstatus		xxx		Customer name		FESTO		Artikelsummenstückliste		DE &MPC	
		Datum	08.11.2021	Konstrukteur				Projektnummer:	Project Number	=	
		Bearb.	08.11.2021	DE9U4115	FESTO template IEC 81346 / EN61355					+	
		Gep.						Netzplannummer:	SAP PRODUCTION_ORDER / NETWORK		Bl. 1
Änderung	Datum	Name	Norm	EN60204-1/2006-06							Bl. 4.8

Ersatzteilliste

Menge	Bestellnummer	Typnummer	Bezeichnung	Σ Länge [m]	Hersteller
2				0	
1	8068240	VABA-S6-1-X2-F1-CB	Pneumatik-Anschaltung	0	FESTO
3	8067407	VABF-S6-1-P5A4S1YE-G12-1T5-PA	Druckaufbauventil	0	FESTO
1	8110369	CPX-FB43	Busknoten	0	FESTO
1	563057	CPX-M-GE-EV-S-PP-5POL	Verkettungsblock	0	FESTO
15	539176	VSVA-B-T32C-AZD-A2-1T1L	Magnetventil	0	FESTO
18	1045554	VSVA-B-...-A2-	Dichtung	0	FESTO
3	539213	VABB-S4-2-WT	Abdeckplatte	0	FESTO
12	668436	VABD-S6-1-C	Dichtung	0	FESTO
5	3571	B-1/2	Blindstopfen	0	FESTO
2	3569	B-1/4	Blindstopfen	0	FESTO
7	1205862	AMTE-M-LH-G38	Schalldämpfer	0	FESTO
3	1205863	AMTE-M-LH-G12	Schalldämpfer	0	FESTO
1	550212	CPX-M-EPL-EV	Endplatte	0	FESTO
3	8068610	VABV-S6-1Q-G38-CB-T5	Verkettungsplatte	0	FESTO
9	8067932	VABV-S4-2HS-G18-CB-2T2	Verkettungsplatte	0	FESTO
2	8104043	VABF-S6-1-P8A6-G12-CB1	Erweiterungsmodul	0	FESTO
1	539236	VABE-S6-1RZ-G12	Endplatte	0	FESTO
3	186103	QS-G3/8-12	Steckverschraubung	0	FESTO
36	186098	QS-G1/8-8	Steckverschraubung	0	FESTO

© Copyright Festo AG & Co. KG. Alle Rechte vorbehalten. Schutzvermerk nach ISO 16016 beachten

1

3

Projektstatus		xxx		Customer name			Ersatzteilsammenstückliste		DE &MPC	
		Datum	08.11.2021	Konstrukteur			Projektnummer:	Project Number	=	
		Bearb.	08.11.2021	DE9U4115					+	
		Gep.					Netzplannummer:	SAP PRODUCTION_ORDER / NETWORK	Bl.	2
Änderung	Datum	Name	Norm	EN60204-1/2006-06				Bl.	4.8	

MIN A3 08.11.2021

Artikelstückliste

Referenzkennzeichnung Platzierung	Menge	Bestellnummer Typnummer	Bezeichnung	X-Laenge Länge [m]	Hersteller	Identcode 1 Identcode 2
-AZ0 =A1+V1&ELU/1.1	1	8073100 VTSA-F-CB	Ventilinsel		FESTO	51E-F43GCQW-RC 46P-A-QS-NZABCBEBGB-WG-PSPMNDOSZQZ3AYQTLUSWYKOSSPSM

© Copyright Festo AG & Co. KG. Alle Rechte vorbehalten. Schutzvermerk nach ISO 16016 beachten

2

4

Projektstatus		xxx		Customer name			Artikelstückliste		DE &MPC		
		Datum	08.11.2021	Konstrukteur			Projektnummer:	Project Number	=		
		Bearb.	08.11.2021	DE9U4115	FESTO template IEC 81346 / EN61355		Netzplannummer:	SAP PRODUCTION_ORDER / NETWORK	+		Bl. 3
Änderung	Datum	Name	Norm	EN60204-1/2006-06							Bl. 4.8

DIN A3 08.11.2021

Ersatzteilliste

Referenzkennzeichnung Platzierung	Menge	Bestellnummer Typnummer	Bezeichnung	X-Laenge Länge [m]	Hersteller	Identcode 1 Identcode 2
-AL1 =A1+V1&EFA/3.1	1	8068240 VABA-S6-1-X2-F1-CB	Pneumatik-Anschaltung		FESTO	
-FN1 =A1+V1&MFA/1.0	1	8067407 VABF-S6-1-P5A4S1YE-G12-1T5-PA	Druckaufbauventil		FESTO	
-FN2 =A1+V1&MFA/1.4	1	8067407 VABF-S6-1-P5A4S1YE-G12-1T5-PA	Druckaufbauventil		FESTO	
-FN3 =A1+V1&MFA/1.7	1	8067407 VABF-S6-1-P5A4S1YE-G12-1T5-PA	Druckaufbauventil		FESTO	
-KF1 =A1+V1&EFA/1.1	1	8110369 CPX-FB43	Busknoten		FESTO	
-KF1 =A1+V1&EFA/1.1	1	563057 CPX-M-GE-EV-S-PP-5POL	Verkettungsblock		FESTO	
-QM1 =A1+V1&MFA/1.1	1	539176 VSVA-B-T32C-AZD-A2-1T1L	Magnetventil		FESTO	
-QM1-RN1 =A1+V1&MFS/4.1	1	1045554 VSVA-B-...-A2-	Dichtung		FESTO	
-QM2 =A1+V1&MFA/1.1	1	539176 VSVA-B-T32C-AZD-A2-1T1L	Magnetventil		FESTO	
-QM2-RN1 =A1+V1&MFS/5.1	1	1045554 VSVA-B-...-A2-	Dichtung		FESTO	
-QM3 =A1+V1&MFA/1.2	1	539176 VSVA-B-T32C-AZD-A2-1T1L	Magnetventil		FESTO	
-QM3-RN1 =A1+V1&MFS/6.1	1	1045554 VSVA-B-...-A2-	Dichtung		FESTO	
-QM4 =A1+V1&MFA/1.2	1	539176 VSVA-B-T32C-AZD-A2-1T1L	Magnetventil		FESTO	
-QM4-RN1 =A1+V1&MFS/7.1	1	1045554 VSVA-B-...-A2-	Dichtung		FESTO	
-QM5 =A1+V1&MFA/1.2	1	539176 VSVA-B-T32C-AZD-A2-1T1L	Magnetventil		FESTO	

© Copyright Festo AG & Co. KG. Alle Rechte vorbehalten. Schutzvermerk nach ISO 16016 beachten

3

4.1

Projektstatus	xxx	Customer name		Ersatzteilstückliste	DE &MPC	
	Datum 08.11.2021 Konstrukteur	FESTO template IEC 81346 / EN61355			Projektnummer: Project Number	=
	Bearb. 08.11.2021 DE9U4115				Netzplannummer: SAP PRODUCTION_ORDER / NETWORK	+
	Gepr.					
Änderung	Datum	Name	Norm	EN60204-1/2006-06	Bl. 4	
					Bl. 4.8	

MIN A3 08.11.2021

Ersatzteilliste

Referenzkennzeichnung Platzierung	Menge	Bestellnummer Typnummer	Bezeichnung	X-Laenge Länge [m]	Hersteller	Identcode 1 Identcode 2
-QM5-RN1 =A1+V1&MFS/8.1	1	1045554 VSVA-B-...-A2-	Dichtung		FESTO	
-QM6 =A1+V1&MFA/1.4	1	539176 VSVA-B-T32C-AZD-A2-1T1L	Magnetventil		FESTO	
-QM6-RN1 =A1+V1&MFS/11.1	1	1045554 VSVA-B-...-A2-	Dichtung		FESTO	
-QM7 =A1+V1&MFA/1.4	1	539176 VSVA-B-T32C-AZD-A2-1T1L	Magnetventil		FESTO	
-QM7-RN1 =A1+V1&MFS/12.1	1	1045554 VSVA-B-...-A2-	Dichtung		FESTO	
-QM8 =A1+V1&MFA/1.5	1	539176 VSVA-B-T32C-AZD-A2-1T1L	Magnetventil		FESTO	
-QM8-RN1 =A1+V1&MFS/13.1	1	1045554 VSVA-B-...-A2-	Dichtung		FESTO	
-QM9 =A1+V1&MFA/1.5	1	539176 VSVA-B-T32C-AZD-A2-1T1L	Magnetventil		FESTO	
-QM9-RN1 =A1+V1&MFS/14.1	1	1045554 VSVA-B-...-A2-	Dichtung		FESTO	
-QM10 =A1+V1&MFA/1.5	1	539176 VSVA-B-T32C-AZD-A2-1T1L	Magnetventil		FESTO	
-QM10-RN1 =A1+V1&MFS/15.1	1	1045554 VSVA-B-...-A2-	Dichtung		FESTO	
-QM11 =A1+V1&MFA/1.7	1	539176 VSVA-B-T32C-AZD-A2-1T1L	Magnetventil		FESTO	
-QM11-RN1 =A1+V1&MFS/18.1	1	1045554 VSVA-B-...-A2-	Dichtung		FESTO	
-QM12 =A1+V1&MFA/1.7	1	539176 VSVA-B-T32C-AZD-A2-1T1L	Magnetventil		FESTO	
-QM12-RN1 =A1+V1&MFS/19.1	1	1045554 VSVA-B-...-A2-	Dichtung		FESTO	

© Copyright Festo AG & Co. KG. Alle Rechte vorbehalten. Schutzvermerk nach ISO 16016 beachten

4

4.2

Projektstatus	xxx		
Datum	08.11.2021	Konstrukteur	
Bearb.	08.11.2021	DE9U4115	
Gepr.			
Änderung	Datum	Name	Norm
			EN60204-1/2006-06

Customer name
FESTO template IEC 81346 / EN61355



Ersatzteilstückliste

DE	&MPC		
Projektnummer:	Project Number	=	
		+	
Netzplannummer:	SAP PRODUCTION_ORDER / NETWORK	Bl.	4.1
		Bl.	4.8

WIN A3 08.11.2021

Ersatzteilliste

Referenzkennzeichnung Platzierung	Menge	Bestellnummer Typnummer	Bezeichnung	X-Laenge Länge [m]	Hersteller	Identcode 1 Identcode 2
-QM13 =A1+V1&MFA/1.8	1	539176 VSVA-B-T32C-AZD-A2-1T1L	Magnetventil		FESTO	
-QM13-RN1 =A1+V1&MFS/20.1	1	1045554 VSVA-B-...-A2-	Dichtung		FESTO	
-QM14 =A1+V1&MFA/1.8	1	539176 VSVA-B-T32C-AZD-A2-1T1L	Magnetventil		FESTO	
-QM14-RN1 =A1+V1&MFS/21.1	1	1045554 VSVA-B-...-A2-	Dichtung		FESTO	
-QM15 =A1+V1&MFA/2.1	1	539176 VSVA-B-T32C-AZD-A2-1T1L	Magnetventil		FESTO	
-QM15-RN1 =A1+V1&MFS/22.1	1	1045554 VSVA-B-...-A2-	Dichtung		FESTO	
-RN1 =A1+V1&MFA/1.3	1	539213 VABB-S4-2-WT	Abdeckplatte		FESTO	
-RN1-RN1 =A1+V1&MFS/9.1	1	1045554 VSVA-B-...-A2-	Dichtung		FESTO	
-RN2 =A1+V1&MFA/1.6	1	539213 VABB-S4-2-WT	Abdeckplatte		FESTO	
-RN2-RN1 =A1+V1&MFS/16.1	1	1045554 VSVA-B-...-A2-	Dichtung		FESTO	
-RN3 =A1+V1&MFA/2.1	1	539213 VABB-S4-2-WT	Abdeckplatte		FESTO	
-RN3-RN1 =A1+V1&MFS/23.1	1	1045554 VSVA-B-...-A2-	Dichtung		FESTO	
-RN4 =A1+V1&MFS/1.4	1	668436 VABD-S6-1-C	Dichtung		FESTO	
-RN5 =A1+V1&MFS/1.6	1	668436 VABD-S6-1-C	Dichtung		FESTO	
-RN6 =A1+V1&MFS/1.3	1	3571 B-1/2	Blindstopfen		FESTO	

© Copyright Festo AG & Co. KG. Alle Rechte vorbehalten. Schutzvermerk nach ISO 16016 beachten

4.1

4.3

Projektstatus	xxx		
Datum	08.11.2021	Konstrukteur	
Bearb.	08.11.2021	DE9U4115	
Gepr.			
Änderung	Datum	Name	Norm
			EN60204-1/2006-06

Customer name
FESTO template IEC 81346 / EN61355



Ersatzteilstückliste

DE	&MPC		
Projektnummer:	Project Number	=	
		+	
Netzplannummer:	SAP PRODUCTION_ORDER / NETWORK	Bl.	4.2
		Bl.	4.8

WIN A3 08.11.2021

Ersatzteilliste

Referenzkennzeichnung Platzierung	Menge	Bestellnummer Typnummer	Bezeichnung	X-Laenge Länge [m]	Hersteller	Identcode 1 Identcode 2
-RN7 =A1+V1&MFS/1.6	1	3571 B-1/2	Blindstopfen		FESTO	
-RN8 =A1+V1&MFS/2.1	1	3571 B-1/2	Blindstopfen		FESTO	
-RN9 =A1+V1&MFS/2.1	1	3571 B-1/2	Blindstopfen		FESTO	
-RN10 =A1+V1&MFS/2.1	1	3569 B-1/4	Blindstopfen		FESTO	
-RN11 =A1+V1&MFS/2.1	1	3571 B-1/2	Blindstopfen		FESTO	
-RN12 =A1+V1&MFS/2.1	1	3569 B-1/4	Blindstopfen		FESTO	
-RN13 =A1+V1&MFS/3.3	1	668436 VABD-S6-1-C	Dichtung		FESTO	
-RN14 =A1+V1&MFS/5.3	1	668436 VABD-S6-1-C	Dichtung		FESTO	
-RN15 =A1+V1&MFS/7.3	1	668436 VABD-S6-1-C	Dichtung		FESTO	
-RN16 =A1+V1&MFS/9.3	1					
-RN17 =A1+V1&MFS/10.3	1	668436 VABD-S6-1-C	Dichtung		FESTO	
-RN18 =A1+V1&MFS/12.3	1	668436 VABD-S6-1-C	Dichtung		FESTO	
-RN19 =A1+V1&MFS/14.3	1	668436 VABD-S6-1-C	Dichtung		FESTO	
-RN20 =A1+V1&MFS/16.3	1					
-RN21 =A1+V1&MFS/17.3	1	668436 VABD-S6-1-C	Dichtung		FESTO	

© Copyright Festo AG & Co. KG. Alle Rechte vorbehalten. Schutzvermerk nach ISO 16016 beachten

4.2

4.4

Projektstatus	xxx		
Datum	08.11.2021	Konstrukteur	
Bearb.	08.11.2021	DE9U4115	
Gepr.			
Änderung	Datum	Name	Norm
			EN60204-1/2006-06

Customer name
FESTO template IEC 81346 / EN61355



Ersatzteilstückliste

DE	&MPC		
Projektnummer:	Project Number	=	
Netzplannummer:	SAP PRODUCTION_ORDER / NETWORK	+	
		Bl.	4.3
		Bl.	4.8

WIN A3 08.11.2021

Ersatzteilliste

Referenzkennzeichnung Platzierung	Menge	Bestellnummer Typnummer	Bezeichnung	X-Laenge Länge [m]	Hersteller	Identcode 1 Identcode 2
-RN22 =A1+V1&MFS/19.3	1	668436 VABD-S6-1-C	Dichtung		FESTO	
-RN23 =A1+V1&MFS/21.3	1	668436 VABD-S6-1-C	Dichtung		FESTO	
-RN24 =A1+V1&MFS/23.3	1	668436 VABD-S6-1-C	Dichtung		FESTO	
-RP1 =A1+V1&MFS/1.3	1	1205862 AMTE-M-LH-G38	Schalldämpfer		FESTO	
-RP2 =A1+V1&MFS/1.3	1	1205862 AMTE-M-LH-G38	Schalldämpfer		FESTO	
-RP3 =A1+V1&MFS/1.6	1	1205862 AMTE-M-LH-G38	Schalldämpfer		FESTO	
-RP4 =A1+V1&MFS/1.6	1	1205862 AMTE-M-LH-G38	Schalldämpfer		FESTO	
-RP5 =A1+V1&MFS/3.1	1	1205862 AMTE-M-LH-G38	Schalldämpfer		FESTO	
-RP6 =A1+V1&MFS/3.2	1	1205863 AMTE-M-LH-G12	Schalldämpfer		FESTO	
-RP7 =A1+V1&MFS/10.1	1	1205862 AMTE-M-LH-G38	Schalldämpfer		FESTO	
-RP8 =A1+V1&MFS/10.2	1	1205863 AMTE-M-LH-G12	Schalldämpfer		FESTO	
-RP9 =A1+V1&MFS/17.1	1	1205862 AMTE-M-LH-G38	Schalldämpfer		FESTO	
-RP10 =A1+V1&MFS/17.2	1	1205863 AMTE-M-LH-G12	Schalldämpfer		FESTO	
-XD1 =A1+V1&EFS/6.0	1	550212 CPX-M-EPL-EV	Endplatte		FESTO	
-XL1 =A1+V1&MFA/1.0	1	8068610 VABV-S6-1Q-G38-CB-T5	Verkettungsplatte		FESTO	

© Copyright Festo AG & Co. KG. Alle Rechte vorbehalten. Schutzvermerk nach ISO 16016 beachten

4.3

Projektstatus	xxx		
Datum	08.11.2021	Konstrukteur	
Bearb.	08.11.2021	DE9U4115	
Gepr.			
Änderung	Datum	Name	Norm
			EN60204-1/2006-06

Customer name
FESTO template IEC 81346 / EN61355



Ersatzteilstückliste

DE	&MPC		
Projektnummer:	Project Number	=	
Netzplannummer:	SAP PRODUCTION_ORDER / NETWORK	+	
		Bl.	4.4
		Bl.	4.8

4.5

WIN A3 08.11.2021

Ersatzteilliste

Referenzkennzeichnung Platzierung	Menge	Bestellnummer Typnummer	Bezeichnung	X-Laenge Länge [m]	Hersteller	Identcode 1 Identcode 2
-XL2 =A1+V1&MFA/1.1	1	8067932 VABV-S4-2HS-G18-CB-2T2	Verkettungsplatte		FESTO	
-XL3 =A1+V1&MFA/1.2	1	8067932 VABV-S4-2HS-G18-CB-2T2	Verkettungsplatte		FESTO	
-XL4 =A1+V1&MFA/1.2	1	8067932 VABV-S4-2HS-G18-CB-2T2	Verkettungsplatte		FESTO	
-XL5 =A1+V1&MFA/1.3	1	8104043 VABF-S6-1-P8A6-G12-CB1	Erweiterungsmodul		FESTO	
-XL6 =A1+V1&MFA/1.3	1	8068610 VABV-S6-1Q-G38-CB-T5	Verkettungsplatte		FESTO	
-XL7 =A1+V1&MFA/1.4	1	8067932 VABV-S4-2HS-G18-CB-2T2	Verkettungsplatte		FESTO	
-XL8 =A1+V1&MFA/1.5	1	8067932 VABV-S4-2HS-G18-CB-2T2	Verkettungsplatte		FESTO	
-XL9 =A1+V1&MFA/1.5	1	8067932 VABV-S4-2HS-G18-CB-2T2	Verkettungsplatte		FESTO	
-XL10 =A1+V1&MFA/1.6	1	8104043 VABF-S6-1-P8A6-G12-CB1	Erweiterungsmodul		FESTO	
-XL11 =A1+V1&MFA/1.6	1	8068610 VABV-S6-1Q-G38-CB-T5	Verkettungsplatte		FESTO	
-XL12 =A1+V1&MFA/1.7	1	8067932 VABV-S4-2HS-G18-CB-2T2	Verkettungsplatte		FESTO	
-XL13 =A1+V1&MFA/1.8	1	8067932 VABV-S4-2HS-G18-CB-2T2	Verkettungsplatte		FESTO	
-XL14 =A1+V1&MFA/2.0	1	8067932 VABV-S4-2HS-G18-CB-2T2	Verkettungsplatte		FESTO	
-XL15 =A1+V1&MFA/2.1	1	539236 VABE-S6-1RZ-G12	Endplatte		FESTO	
-XM1 =A1+V1&MFS/3.1	1	186103 QS-G3/8-12	Steckverschraubung		FESTO	

© Copyright Festo AG & Co. KG. Alle Rechte vorbehalten. Schutzvermerk nach ISO 16016 beachten

4.4

4.6

Projektstatus	xxx	Customer name	 Ersatzteilstückliste	DE	&MPC	
	Datum 08.11.2021	Konstrukteur		Projektnummer:	Project Number	=
	Bearb. 08.11.2021	DE9U4115		Netzplannummer:	SAP PRODUCTION_ORDER / NETWORK	Bl. 4.5
	Gepr.					Bl. 4.8
Änderung	Datum	Name	Norm	EN60204-1/2006-06		

WIN A3 08.11.2021

Ersatzteilliste

Referenzkennzeichnung Platzierung	Menge	Bestellnummer Typnummer	Bezeichnung	X-Laenge Länge [m]	Hersteller	Identcode 1 Identcode 2
-XM2 =A1+V1&MFS/4.1	1	186098 QS-G1/8-8	Steckverschraubung		FESTO	
-XM3 =A1+V1&MFS/4.2	1	186098 QS-G1/8-8	Steckverschraubung		FESTO	
-XM4 =A1+V1&MFS/5.1	1	186098 QS-G1/8-8	Steckverschraubung		FESTO	
-XM5 =A1+V1&MFS/5.2	1	186098 QS-G1/8-8	Steckverschraubung		FESTO	
-XM6 =A1+V1&MFS/6.1	1	186098 QS-G1/8-8	Steckverschraubung		FESTO	
-XM7 =A1+V1&MFS/6.2	1	186098 QS-G1/8-8	Steckverschraubung		FESTO	
-XM8 =A1+V1&MFS/7.1	1	186098 QS-G1/8-8	Steckverschraubung		FESTO	
-XM9 =A1+V1&MFS/7.2	1	186098 QS-G1/8-8	Steckverschraubung		FESTO	
-XM10 =A1+V1&MFS/8.1	1	186098 QS-G1/8-8	Steckverschraubung		FESTO	
-XM11 =A1+V1&MFS/8.2	1	186098 QS-G1/8-8	Steckverschraubung		FESTO	
-XM12 =A1+V1&MFS/9.1	1	186098 QS-G1/8-8	Steckverschraubung		FESTO	
-XM13 =A1+V1&MFS/9.2	1	186098 QS-G1/8-8	Steckverschraubung		FESTO	
-XM14 =A1+V1&MFS/10.1	1	186103 QS-G3/8-12	Steckverschraubung		FESTO	
-XM15 =A1+V1&MFS/11.1	1	186098 QS-G1/8-8	Steckverschraubung		FESTO	
-XM16 =A1+V1&MFS/11.2	1	186098 QS-G1/8-8	Steckverschraubung		FESTO	

© Copyright Festo AG & Co. KG. Alle Rechte vorbehalten. Schutzvermerk nach ISO 16016 beachten

4.5

4.7

Projektstatus	xxx		
Datum	08.11.2021	Konstrukteur	
Bearb.	08.11.2021	DE9U4115	
Gepr.			
Änderung	Datum	Name	Norm
			EN60204-1/2006-06

Customer name
FESTO template IEC 81346 / EN61355



Ersatzteilstückliste

DE	&MPC		
Projektnummer:	Project Number	=	
		+	
Netzplannummer:	SAP PRODUCTION_ORDER / NETWORK	Bl.	4.6
		Bl.	4.8

WIN A3 08.11.2021

Ersatzteilliste

Referenzkennzeichnung Platzierung	Menge	Bestellnummer Typnummer	Bezeichnung	X-Laenge Länge [m]	Hersteller	Identcode 1 Identcode 2
-XM17 =A1+V1&MFS/12.1	1	186098 QS-G1/8-8	Steckverschraubung		FESTO	
-XM18 =A1+V1&MFS/12.2	1	186098 QS-G1/8-8	Steckverschraubung		FESTO	
-XM19 =A1+V1&MFS/13.1	1	186098 QS-G1/8-8	Steckverschraubung		FESTO	
-XM20 =A1+V1&MFS/13.2	1	186098 QS-G1/8-8	Steckverschraubung		FESTO	
-XM21 =A1+V1&MFS/14.1	1	186098 QS-G1/8-8	Steckverschraubung		FESTO	
-XM22 =A1+V1&MFS/14.2	1	186098 QS-G1/8-8	Steckverschraubung		FESTO	
-XM23 =A1+V1&MFS/15.1	1	186098 QS-G1/8-8	Steckverschraubung		FESTO	
-XM24 =A1+V1&MFS/15.2	1	186098 QS-G1/8-8	Steckverschraubung		FESTO	
-XM25 =A1+V1&MFS/16.1	1	186098 QS-G1/8-8	Steckverschraubung		FESTO	
-XM26 =A1+V1&MFS/16.2	1	186098 QS-G1/8-8	Steckverschraubung		FESTO	
-XM27 =A1+V1&MFS/17.1	1	186103 QS-G3/8-12	Steckverschraubung		FESTO	
-XM28 =A1+V1&MFS/18.1	1	186098 QS-G1/8-8	Steckverschraubung		FESTO	
-XM29 =A1+V1&MFS/18.2	1	186098 QS-G1/8-8	Steckverschraubung		FESTO	
-XM30 =A1+V1&MFS/19.1	1	186098 QS-G1/8-8	Steckverschraubung		FESTO	
-XM31 =A1+V1&MFS/19.2	1	186098 QS-G1/8-8	Steckverschraubung		FESTO	

© Copyright Festo AG & Co. KG. Alle Rechte vorbehalten. Schutzvermerk nach ISO 16016 beachten

4.6

4.8

Projektstatus	xxx		
	Datum	08.11.2021	Konstrukteur
	Bearb.	08.11.2021	DE9U4115
	Gepr.		
Änderung	Datum	Name	Norm
			EN60204-1/2006-06

Customer name
FESTO template IEC 81346 / EN61355



Ersatzteilstückliste

DE	&MPC		
Projektnummer:	Project Number	=	
		+	
Netzplannummer:	SAP PRODUCTION_ORDER / NETWORK	Bl.	4.7
		Bl.	4.8

4.8

WIN A3 08.11.2021

Ersatzteilliste

Referenzkennzeichnung Platzierung	Menge	Bestellnummer Typnummer	Bezeichnung	X-Laenge Länge [m]	Hersteller	Identcode 1 Identcode 2
-XM32 =A1+V1&MFS/20.1	1	186098 QS-G1/8-8	Steckverschraubung		FESTO	
-XM33 =A1+V1&MFS/20.2	1	186098 QS-G1/8-8	Steckverschraubung		FESTO	
-XM34 =A1+V1&MFS/21.1	1	186098 QS-G1/8-8	Steckverschraubung		FESTO	
-XM35 =A1+V1&MFS/21.2	1	186098 QS-G1/8-8	Steckverschraubung		FESTO	
-XM36 =A1+V1&MFS/22.1	1	186098 QS-G1/8-8	Steckverschraubung		FESTO	
-XM37 =A1+V1&MFS/22.2	1	186098 QS-G1/8-8	Steckverschraubung		FESTO	
-XM38 =A1+V1&MFS/23.1	1	186098 QS-G1/8-8	Steckverschraubung		FESTO	
-XM39 =A1+V1&MFS/23.2	1	186098 QS-G1/8-8	Steckverschraubung		FESTO	

© Copyright Festo AG & Co. KG. Alle Rechte vorbehalten. Schutzvermerk nach ISO 16016 beachten

4.7

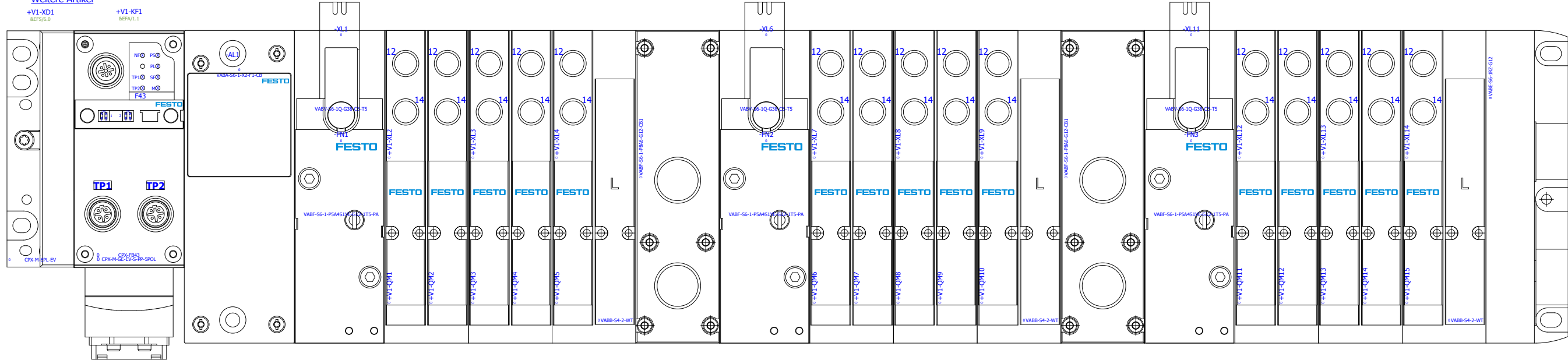
=A1+V1&ELU/1

Projektstatus		xxx		Customer name			Ersatzteilstückliste		DE &MPC		
		Datum 08.11.2021 Konstrukteur		FESTO template IEC 81346 / EN61355			Projektnummer: Project Number		=		
		Bearb. 08.11.2021 DE9U4115					Netzplannummer: SAP PRODUCTION_ORDER / NETWORK		+		Bl. 4.8
Änderung		Datum Name Norm EN60204-1/2006-06									Bl. 4.8

WIN A3 08.11.2021

-AZ0
ID1: 51E-F43GCQW-RC
ID2: 46P-A-QS-NZABCBEGB-WG-PSPMNDOSZQZ3AYQTLUSWYKOSSPSMNDOSZQZ3AYQTLUSWYKOSSPSMNDOSZQZ3A-5KL5KL5KL

Weitere Artikel



© Copyright Festo AG & Co. KG. Alle Rechte vorbehalten. Schutzvermerk nach ISO 16016 beachten

= &MPC/4.8

&EFA/1

Projektstatus	xxx
Datum	08.11.2021
Bearb.	08.11.2021
Gepr.	
Änderung	Datum
	Name
	Norm
	EN60204-1/2006-06

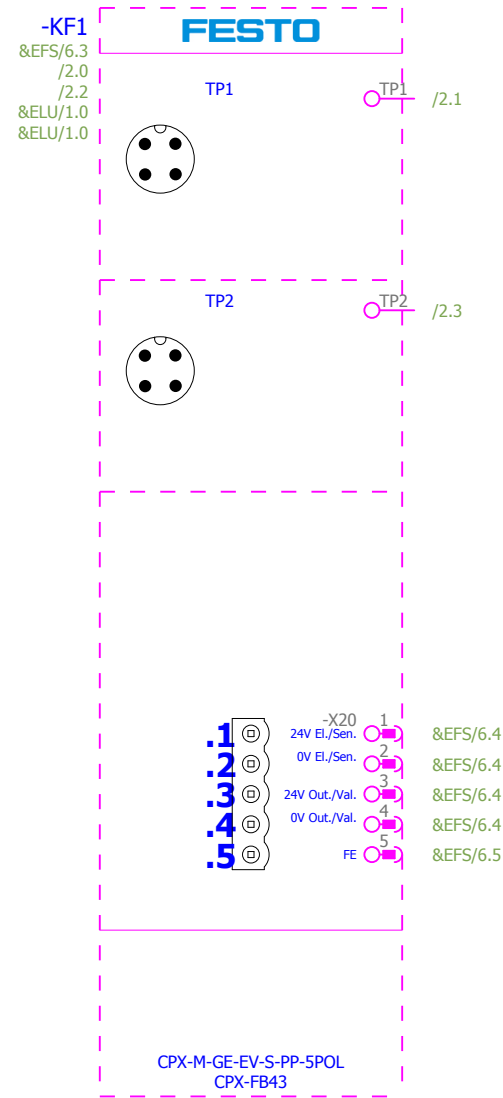
Customer name
 FESTO template IEC 81346 / EN61355



Schaltschrankaufbau

Projektnummer:	Project Number	DE	&ELU
			= A1
			+ V1
Netzplannummer:	SAP PRODUCTION_ORDER / NETWORK		
		Bl.	1
		Bl.	1

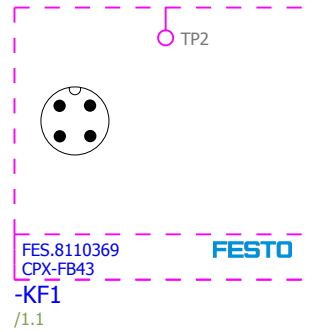
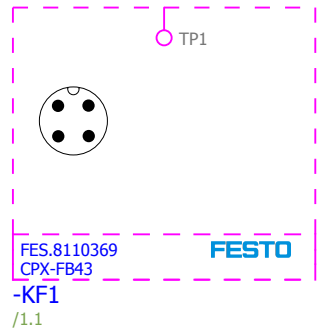
WIN A3 08.11.2021



© Copyright Festo AG & Co. KG. Alle Rechte vorbehalten. Schutzvermerk nach ISO 16016 beachten

&ELU/1

Projektstatus		xxx		Customer name			CPX_Modul 1		DE &EFA		
				FESTO template IEC 81346 / EN61355					= A1		
									+ V1		
Änderung		Datum		Name		Norm		EN60204-1/2006-06		Bl. 1	
								SAP PRODUCTION_ORDER / NETWORK		Bl. 3	



© Copyright Festo AG & Co. KG. Alle Rechte vorbehalten. Schutzvermerk nach ISO 16016 beachten

1

3

Projektstatus		xxx	
Datum	08.11.2021	Konstrukteur	
Bearb.	08.11.2021	DE9U4115	
Gep.			
Änderung	Datum	Name	Norm
			EN60204-1/2006-06

Customer name
FESTO template IEC 81346 / EN61355

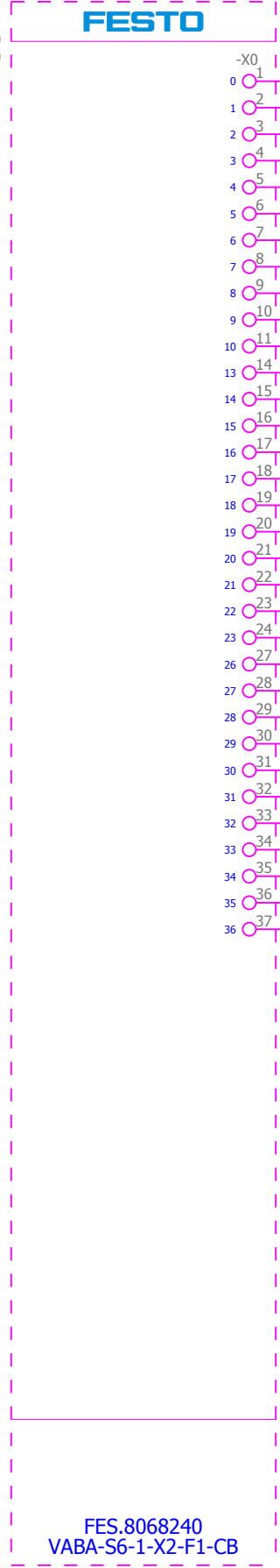


Bus_Anschluss 1

DE	&EFA	
Projektnummer:	Project Number	= A1
		+ V1
Netzplannummer:	SAP PRODUCTION_ORDER / NETWORK	Bl. 2
		Bl. 3

DIN A3 08.11.2021

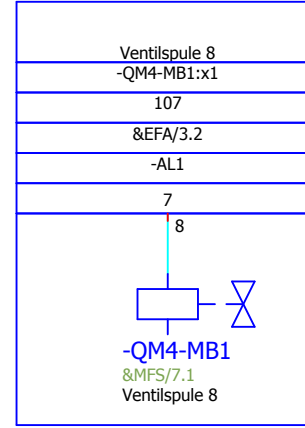
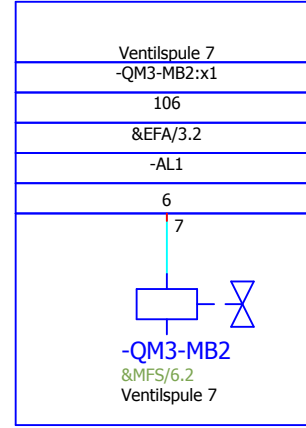
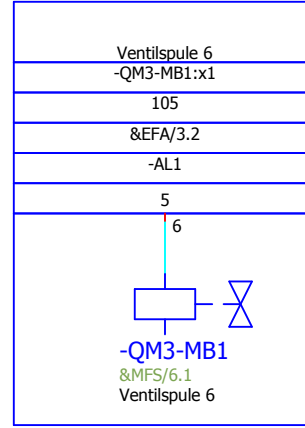
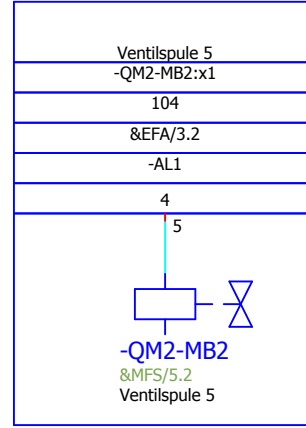
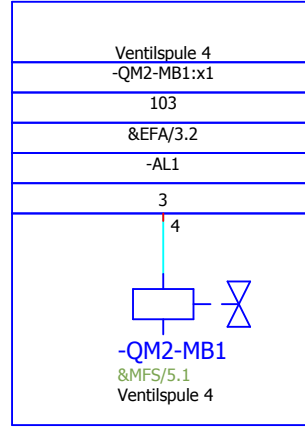
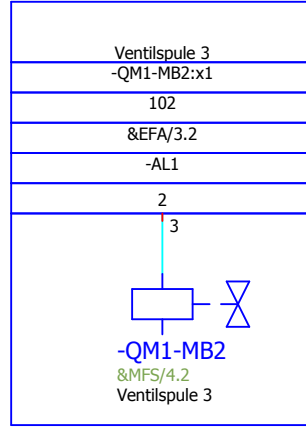
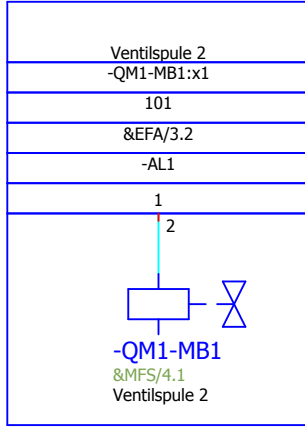
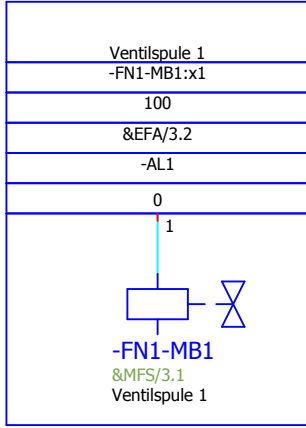
-AL1
&MFA/1.0
&MFS/1.0
&ELU/1.1



Port	Label	Order No.	Connection	Component
0	1	100	-FN1-MB1:x1	Ventilspule 1
1	2	101	-QM1-MB1:x1	Ventilspule 2
2	3	102	-QM1-MB2:x1	Ventilspule 3
3	4	103	-QM2-MB1:x1	Ventilspule 4
4	5	104	-QM2-MB2:x1	Ventilspule 5
5	6	105	-QM3-MB1:x1	Ventilspule 6
6	7	106	-QM3-MB2:x1	Ventilspule 7
7	8	107	-QM4-MB1:x1	Ventilspule 8
8	9	108	-QM4-MB2:x1	Ventilspule 9
9	10	109	-QM5-MB1:x1	Ventilspule 10
10	11	110	-QM5-MB2:x1	Ventilspule 11
13	14	113	-FN2-MB1:x1	Ventilspule 12
14	15	114	-QM6-MB1:x1	Ventilspule 13
15	16	115	-QM6-MB2:x1	Ventilspule 14
16	17	116	-QM7-MB1:x1	Ventilspule 15
17	18	117	-QM7-MB2:x1	Ventilspule 16
18	19	118	-QM8-MB1:x1	Ventilspule 17
19	20	119	-QM8-MB2:x1	Ventilspule 18
20	21	120	-QM9-MB1:x1	Ventilspule 19
21	22	121	-QM9-MB2:x1	Ventilspule 20
22	23	122	-QM10-MB1:x1	Ventilspule 21
23	24	123	-QM10-MB2:x1	Ventilspule 22
26	27	126	-FN3-MB1:x1	Ventilspule 23
27	28	127	-QM11-MB1:x1	Ventilspule 24
28	29	128	-QM11-MB2:x1	Ventilspule 25
29	30	129	-QM12-MB1:x1	Ventilspule 26
30	31	130	-QM12-MB2:x1	Ventilspule 27
31	32	131	-QM13-MB1:x1	Ventilspule 28
32	33	132	-QM13-MB2:x1	Ventilspule 29
33	34	133	-QM14-MB1:x1	Ventilspule 30
34	35	134	-QM14-MB2:x1	Ventilspule 31
35	36	135	-QM15-MB1:x1	Ventilspule 32
36	37	136	-QM15-MB2:x1	Ventilspule 33

© Copyright Festo AG & Co. KG. Alle Rechte vorbehalten. Schutzvermerk nach ISO 16016 beachten

Projektstatus	xxx	Customer name	FESTO	Schnittstelle 1	DE	&EFA
	Datum	08.11.2021	Konstrukteur			= A1
	Bearb.	08.11.2021	DE9U4115			+ V1
	Gepr.					
Änderung	Datum	Name	Norm	EN60204-1/2006-06	Netzplannummer:	SAP PRODUCTION_ORDER / NETWORK
						Bl. 3
						Bl. 3



Ventilspule 1

Ventilspule 2

Ventilspule 3

Ventilspule 4

Ventilspule 5

Ventilspule 6

Ventilspule 7

Ventilspule 8

© Copyright Festo AG & Co. KG. Alle Rechte vorbehalten. Schutzvermerk nach ISO 16016 beachten

&EFA/3

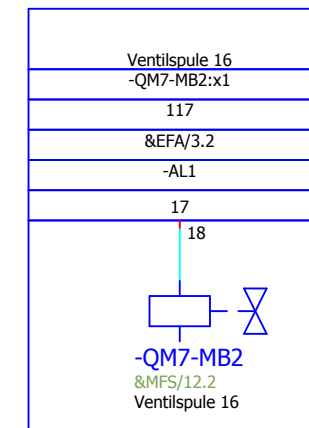
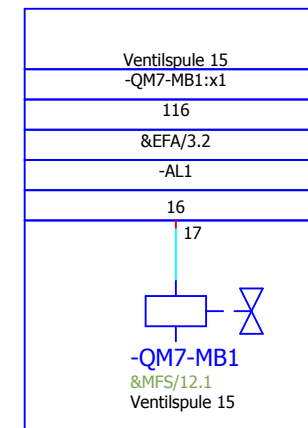
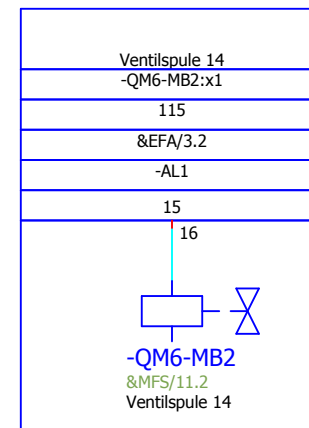
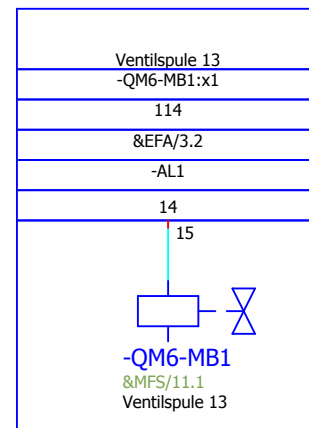
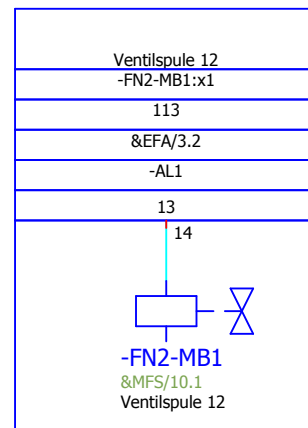
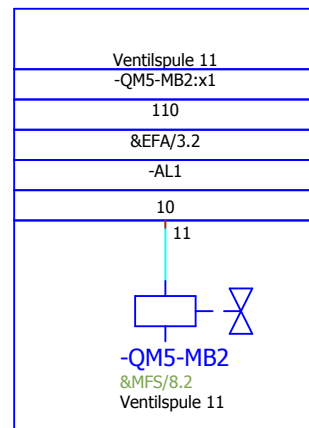
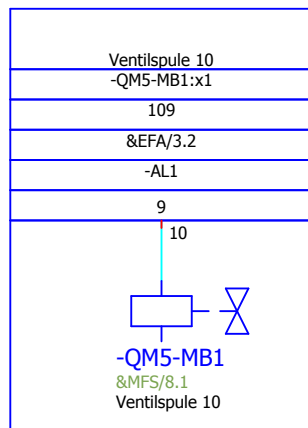
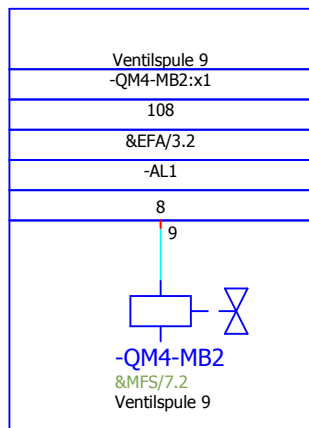
Projektstatus	xxx
Datum	08.11.2021 Konstrukteur
Bearb.	08.11.2021 DE9U4115
Gepr.	
Änderung	Datum Name Norm EN60204-1/2006-06

Customer name
FESTO template IEC 81346 / EN61355



Ventilspulen 1 - 8

Projektnummer:	Project Number	DE	&EFS
		=	A1
		+	V1
Netzplannummer:	SAP PRODUCTION_ORDER / NETWORK		
		Bl.	1
		Bl.	6



Ventilspeule 9

Ventilspeule 10

Ventilspeule 11

Ventilspeule 12

Ventilspeule 13

Ventilspeule 14

Ventilspeule 15

Ventilspeule 16

© Copyright Festo AG & Co. KG. Alle Rechte vorbehalten. Schutzvermerk nach ISO 16016 beachten.

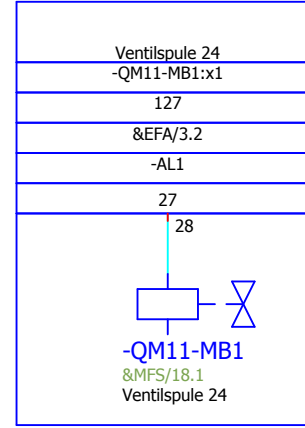
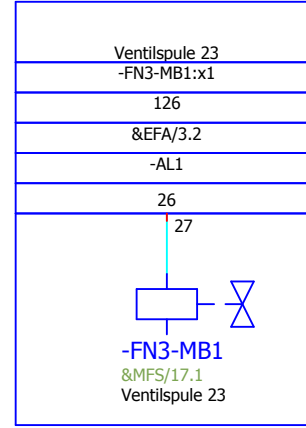
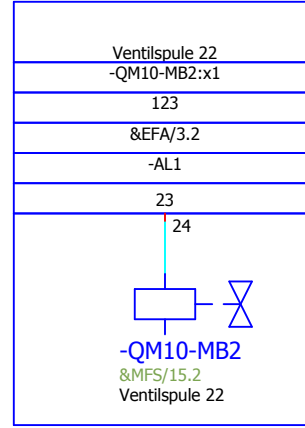
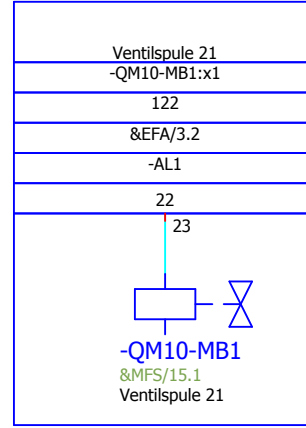
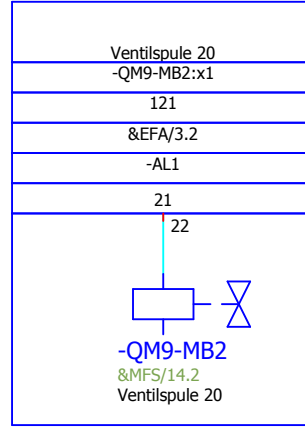
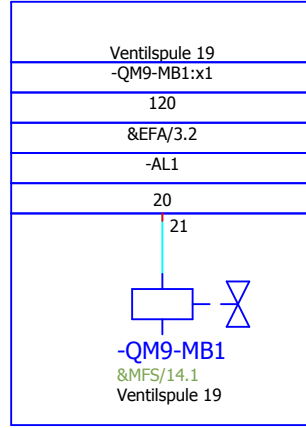
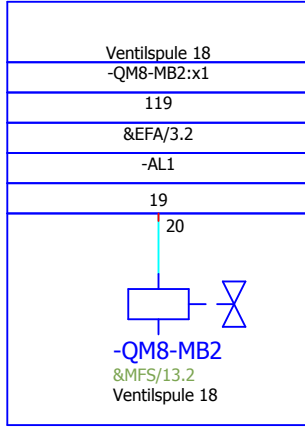
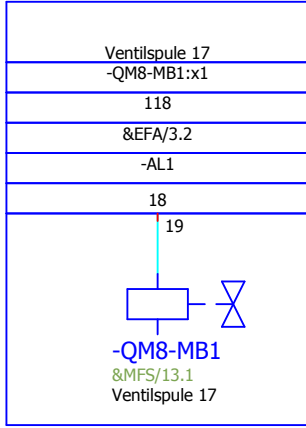
Projektstatus	xxx
Datum	08.11.2021
Bearb.	08.11.2021
Gepr.	
Änderung	Datum
Name	EN60204-1/2006-06

Customer name	FESTO template IEC 81346 / EN61355
---------------	------------------------------------



Ventilspeulen 9 - 16

DE	&EFS
Projektnummer:	Project Number
Netzplannummer:	SAP PRODUCTION_ORDER / NETWORK
	Bl. 2
	Bl. 6



Ventilspule 17

Ventilspule 18

Ventilspule 19

Ventilspule 20

Ventilspule 21

Ventilspule 22

Ventilspule 23

Ventilspule 24

© Copyright Festo AG & Co. KG. Alle Rechte vorbehalten. Schutzvermerk nach ISO 16016 beachten

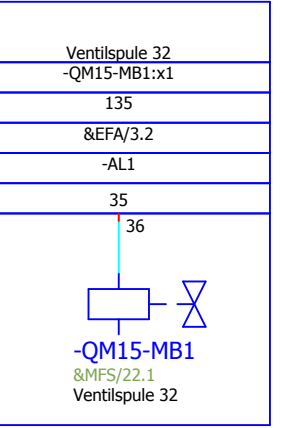
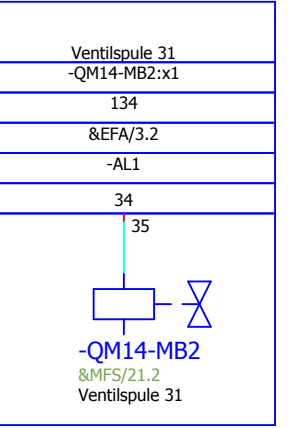
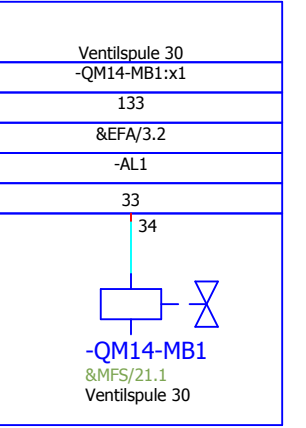
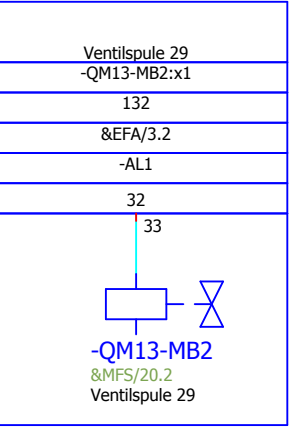
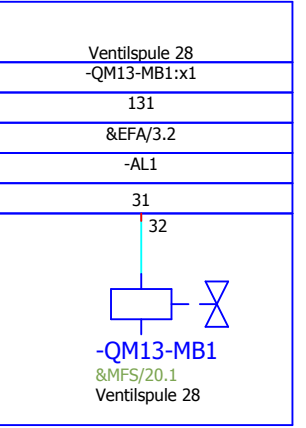
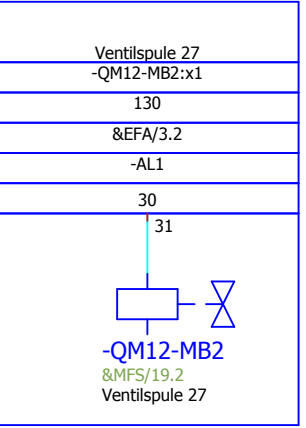
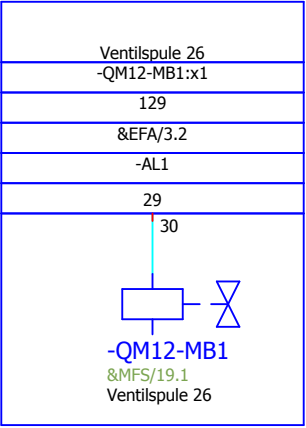
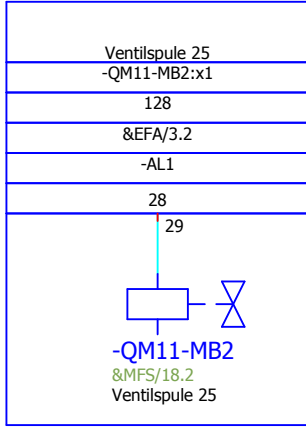
Projektstatus	xxx
Datum	08.11.2021 Konstrukteur
Bearb.	08.11.2021 DE9U4115
Gepr.	
Änderung	Datum Name Norm EN60204-1/2006-06

Customer name
FESTO template IEC 81346 / EN61355



Ventilspulen 17 - 24

Projektnummer:	Project Number	DE	&EFS
		=	A1
		+	V1
Netzplannummer:	SAP PRODUCTION_ORDER / NETWORK		
		Bl.	3
		Bl.	6



Ventilspule 25

Ventilspule 26

Ventilspule 27

Ventilspule 28

Ventilspule 29

Ventilspule 30

Ventilspule 31

Ventilspule 32

© Copyright Festo AG & Co. KG. Alle Rechte vorbehalten. Schutzvermerk nach ISO 16016 beachten

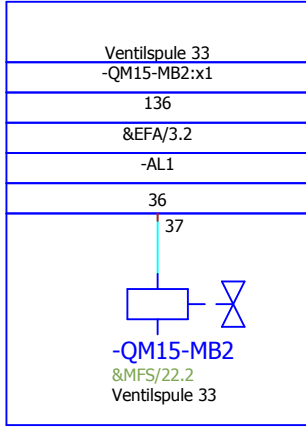
Projektstatus	xxx
Datum	08.11.2021
Bearb.	08.11.2021
Gepr.	
Änderung	Datum
Name	EN60204-1/2006-06

Customer name	FESTO template IEC 81346 / EN61355
---------------	------------------------------------



Ventilspulen 25 - 32

Projektnummer:	Project Number	DE	&EFS
Netzplannummer:	SAP PRODUCTION_ORDER / NETWORK		= A1 + V1
		Bl.	4
		Bl.	6



Ventilspule 33

© Copyright Festo AG & Co. KG. Alle Rechte vorbehalten. Schutzvermerk nach ISO 16016 beachten

4

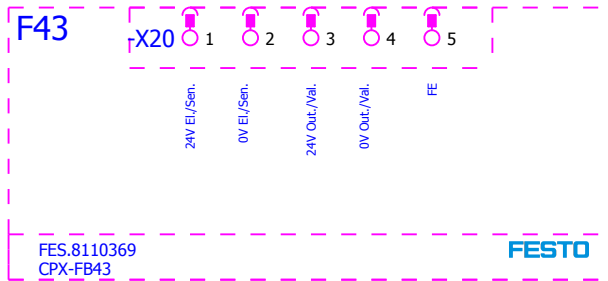
Projektstatus		xxx		Customer name			Ventilspulen 33 - 33		DE &EFS		
	Datum	08.11.2021	Konstrukteur	FESTO template IEC 81346 / EN61355			Projektnummer:	Project Number	=	A1	
	Bearb.	08.11.2021	DE9U4115						+	V1	
	Gep.						Netzplannummer:	SAP PRODUCTION_ORDER / NETWORK			Bl. 5
Änderung	Datum	Name	Norm	EN60204-1/2006-06						Bl. 6	

6

DIN A3 08.11.2021



-XD1
&ELU/1.0



-KF1
&EFA/1.1

© Copyright Festo AG & Co. KG. Alle Rechte vorbehalten. Schutzvermerk nach ISO 16016 beachten

5

&MFA/1

Projektstatus		xxx	
Datum	08.11.2021	Konstrukteur	
Bearb.	08.11.2021	DE9U4115	
Änderung		Datum	Name
		Norm	EN60204-1/2006-06

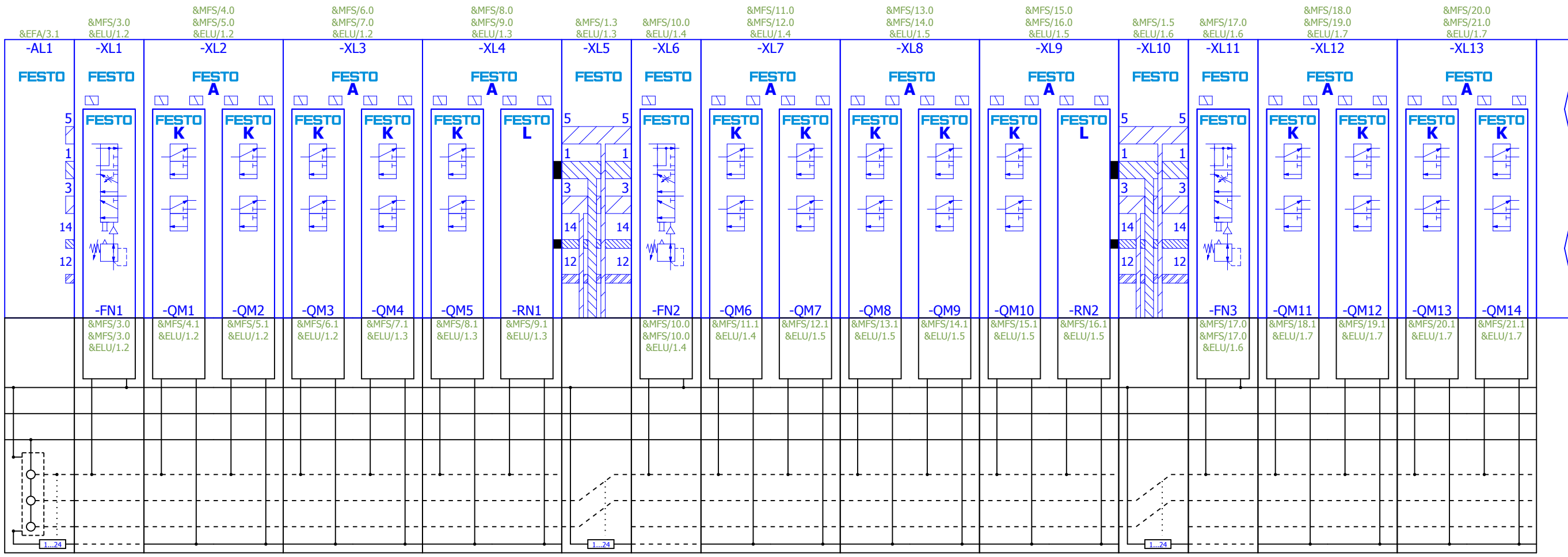
Customer name
FESTO template IEC 81346 / EN61355



Elektrische Einspeisung 6

Projektnummer:	Project Number	DE	&EFS	= A1
Netzplannummer:	SAP PRODUCTION_ORDER / NETWORK		+ V1	
				Bl. 6
				Bl. 6

WIN A3 08.11.2021



© Copyright Festo AG & Co. KG. Alle Rechte vorbehalten. Schutzvermerk nach ISO 16016 beachten

&EFS/6

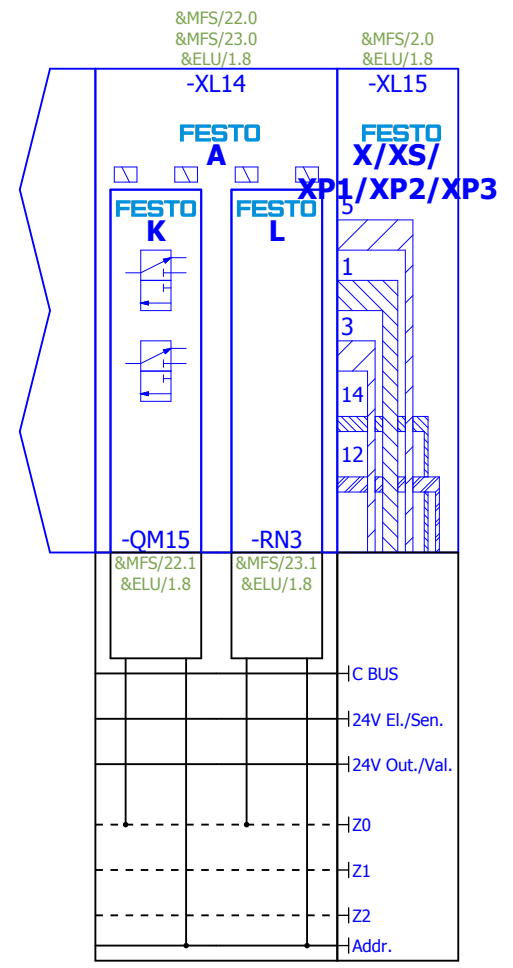
Projektstatus	xxx
Datum	08.11.2021
Bearb.	08.11.2021
Gepr.	
Änderung	Datum
	Name
	Norm
	EN60204-1/2006-06

Customer name
FESTO template IEC 81346 / EN61355



Fluid Übersicht 1

Projektnummer:	Project Number	DE	&MFA
Netzplannummer:	SAP PRODUCTION_ORDER / NETWORK	= A1	+ V1
		Bil.	1
		Bil.	2



© Copyright Festo AG & Co. KG. Alle Rechte vorbehalten. Schutzvermerk nach ISO 16016 beachten

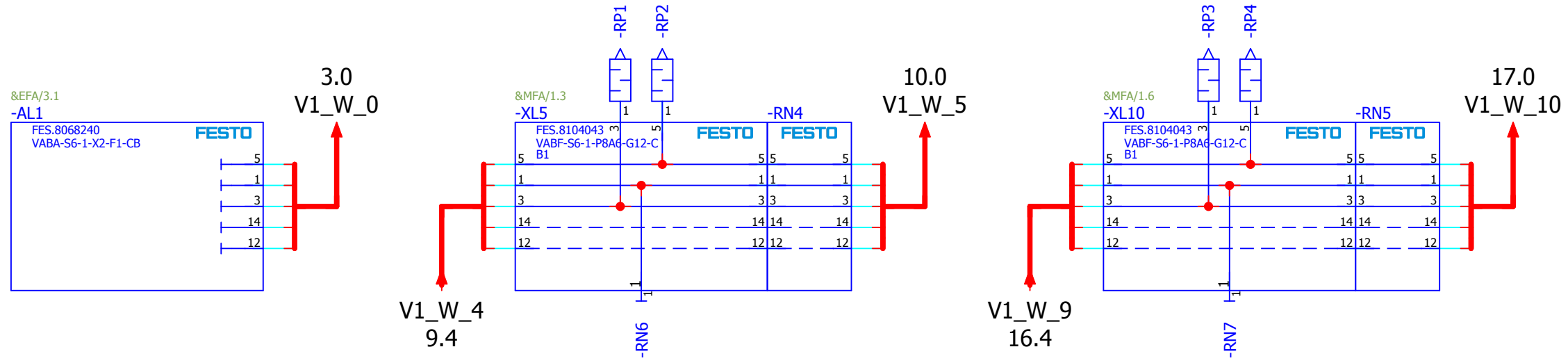
Projektstatus	xxx
Datum	08.11.2021
Bearb.	08.11.2021
Gepr.	
Änderung	Datum
	Name
	Norm
	EN60204-1/2006-06

Customer name	FESTO template IEC 81346 / EN61355
---------------	------------------------------------



Fluid Übersicht 2

Projektnummer:	Project Number	DE	&MFA
		=	A1
		+	V1
Netzplannummer:	SAP PRODUCTION_ORDER / NETWORK	Bl.	2
		Bl.	2



© Copyright Festo AG & Co. KG. Alle Rechte vorbehalten. Schutzvermerk nach ISO 16016 beachten

&MFA/2

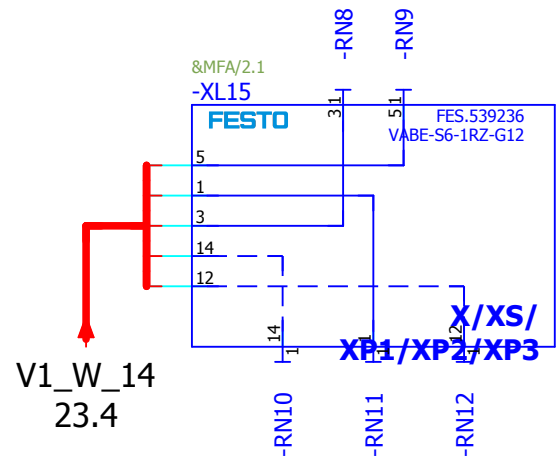
Projektstatus	xxx		
Datum	08.11.2021	Konstrukteur	
Bearb.	08.11.2021	DE9U4115	
Gep.			
Änderung	Datum	Name	Norm
			EN60204-1/2006-06

Customer name
FESTO template IEC 81346 / EN61355



Fluid Einspeisungsübersicht 1

DE	&MFS		
Projektnummer:	Project Number	= A1	
		+ V1	
Netzplannummer:	SAP PRODUCTION_ORDER / NETWORK		
		Bil.	1
		Bil.	23



© Copyright Festo AG & Co. KG. Alle Rechte vorbehalten. Schutzvermerk nach ISO 16016 beachten

1

3

Projektstatus		xxx	
Datum	08.11.2021	Konstrukteur	
Bearb.	08.11.2021	DE9U4115	
Gep.			
Änderung	Datum	Name	Norm
			EN60204-1/2006-06

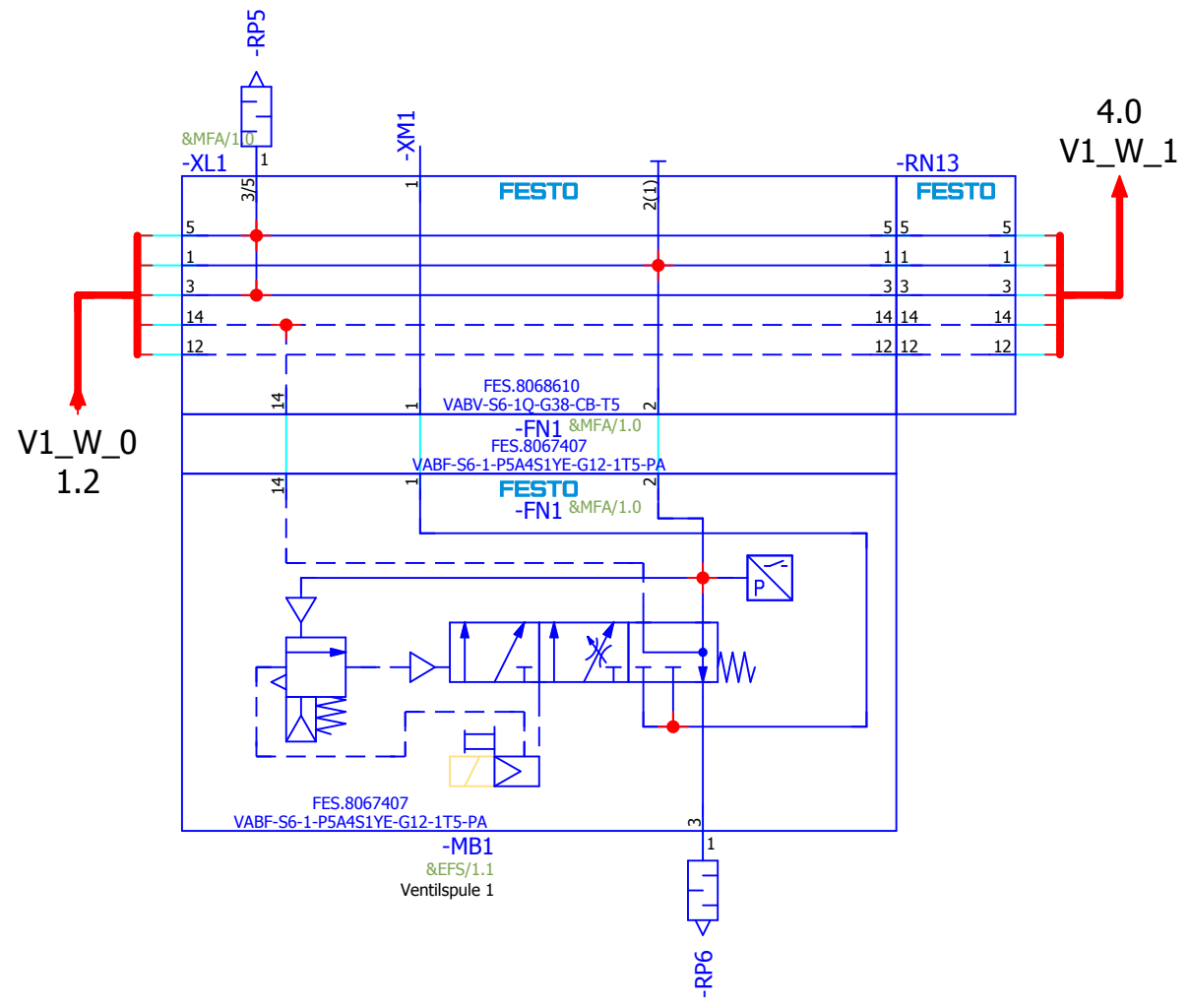
Customer name
FESTO template IEC 81346 / EN61355



Fluid Einspeisungsübersicht 2

Projektnummer:		DE	&MFS
Project Number		=	A1
Netzplannummer:		+	V1
SAP PRODUCTION_ORDER / NETWORK		Bl.	2
		Bl.	23

BIN A3 08.11.2021



© Copyright Festo AG & Co. KG. Alle Rechte vorbehalten. Schutzvermerk nach ISO 16016 beachten

2

4

Projektstatus		xxx	
Datum	08.11.2021	Konstrukteur	
Bearb.	08.11.2021	DE9U4115	
Gepr.			
Änderung	Datum	Name	Norm
			EN60204-1/2006-06

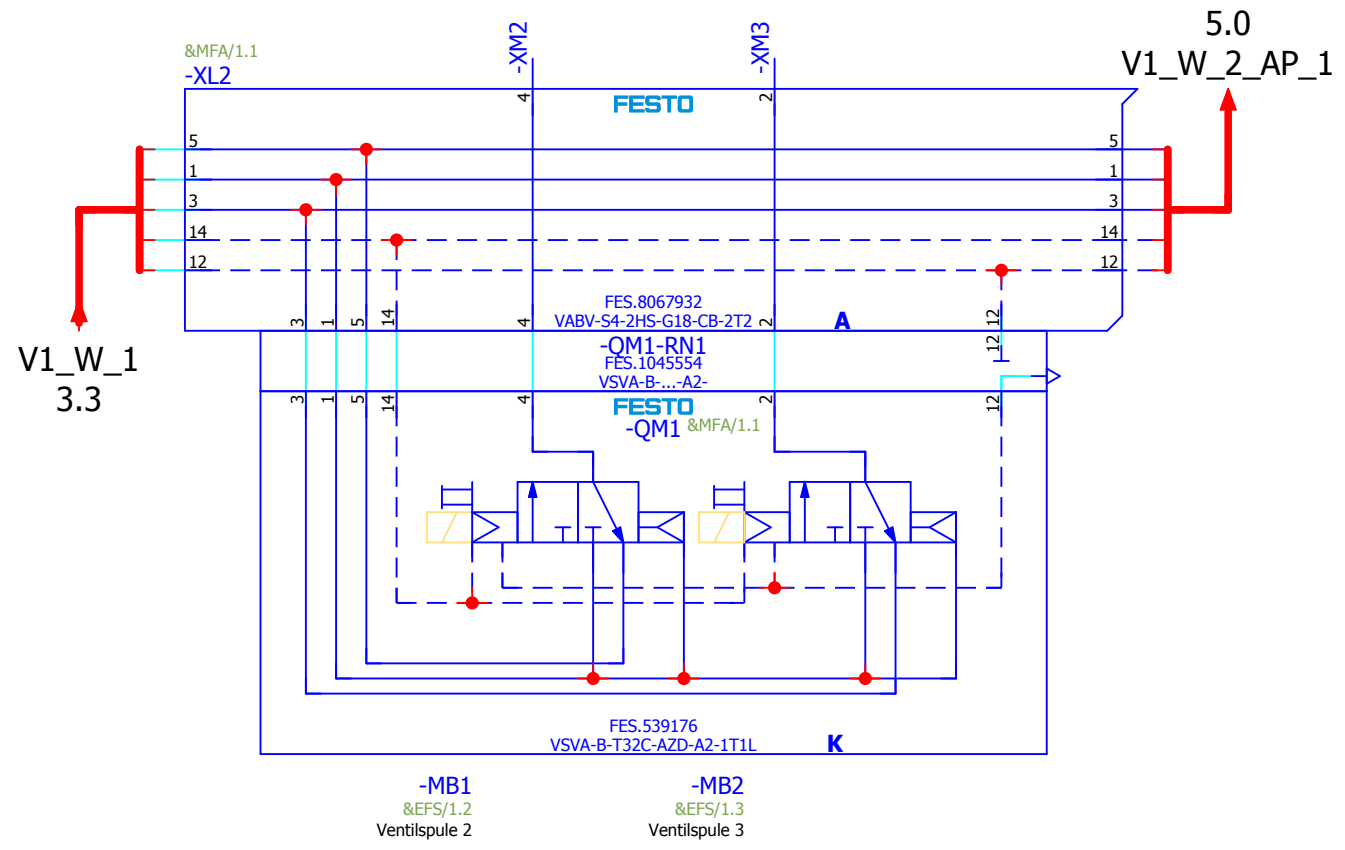
Customer name
FESTO template IEC 81346 / EN61355



AnschlussplatteModulblock 1.0

Projektnummer:	Project Number	DE	&MFS
		=	A1
		+	V1
Netzplannummer:	SAP PRODUCTION_ORDER / NETWORK	Bil.	3
		Bil.	23

WIN A3 08.11.2021



© Copyright Festo AG & Co. KG. Alle Rechte vorbehalten. Schutzvermerk nach ISO 16016 beachten

3

5

Projektstatus	xxx
Datum	08.11.2021
Bearb.	08.11.2021
Gepr.	
Änderung	Datum
	Name
	Norm
	EN60204-1/2006-06

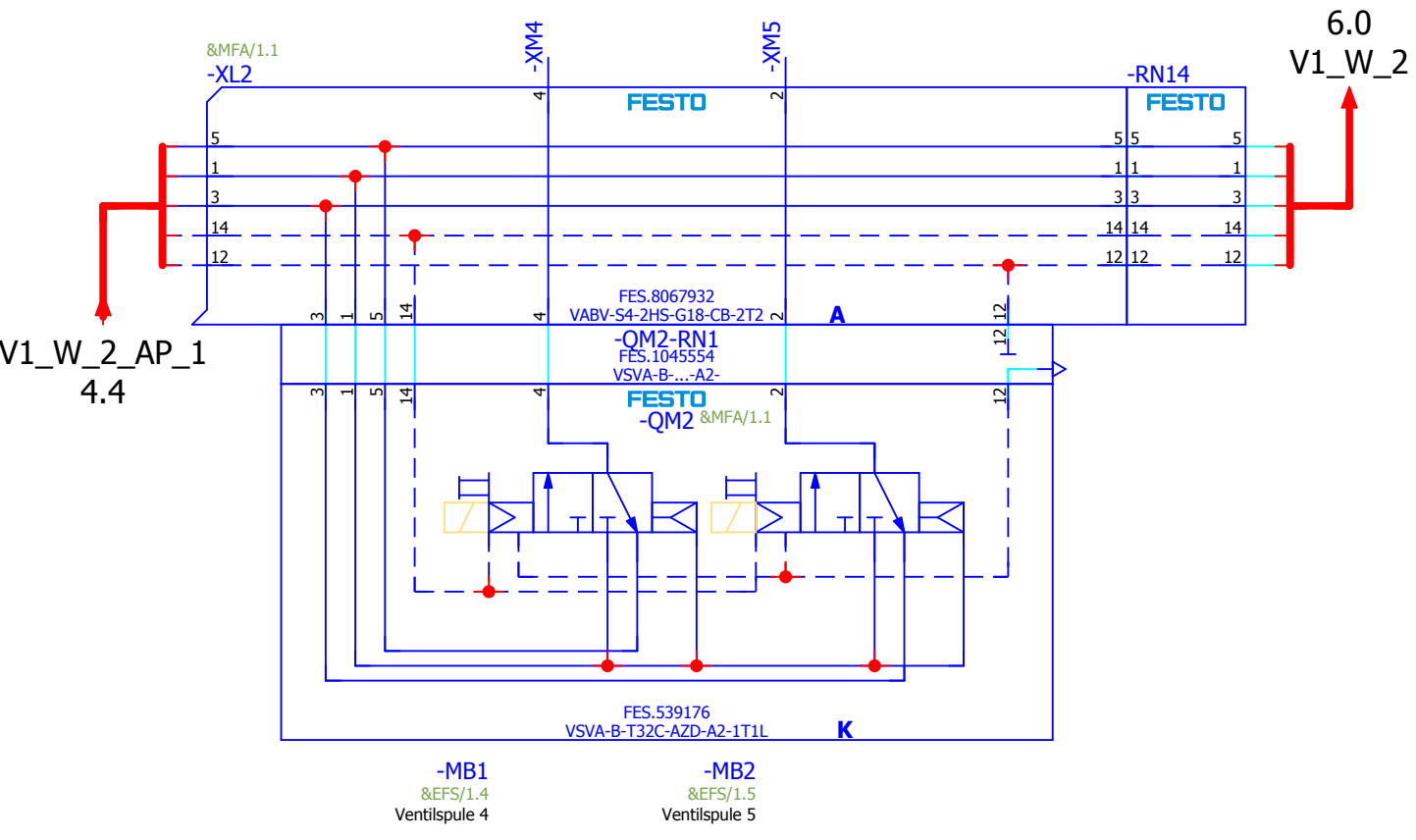
Customer name
FESTO template IEC 81346 / EN61355



Anschlussplatte
Modulblock 2.0

DE	&MFS		
Projektnummer:	Project Number	= A1	
		+ V1	
Netzplannummer:	SAP PRODUCTION_ORDER / NETWORK		Bl. 4
			Bl. 23

WIN A3 08.11.2021



© Copyright Festo AG & Co. KG. Alle Rechte vorbehalten. Schutzvermerk nach ISO 16016 beachten

4

Projektstatus		xxx	
Datum	08.11.2021	Konstrukteur	
Bearb.	08.11.2021	DE9U4115	
Gep.			
Änderung	Datum	Name	Norm
			EN60204-1/2006-06

Customer name
FESTO template IEC 81346 / EN61355

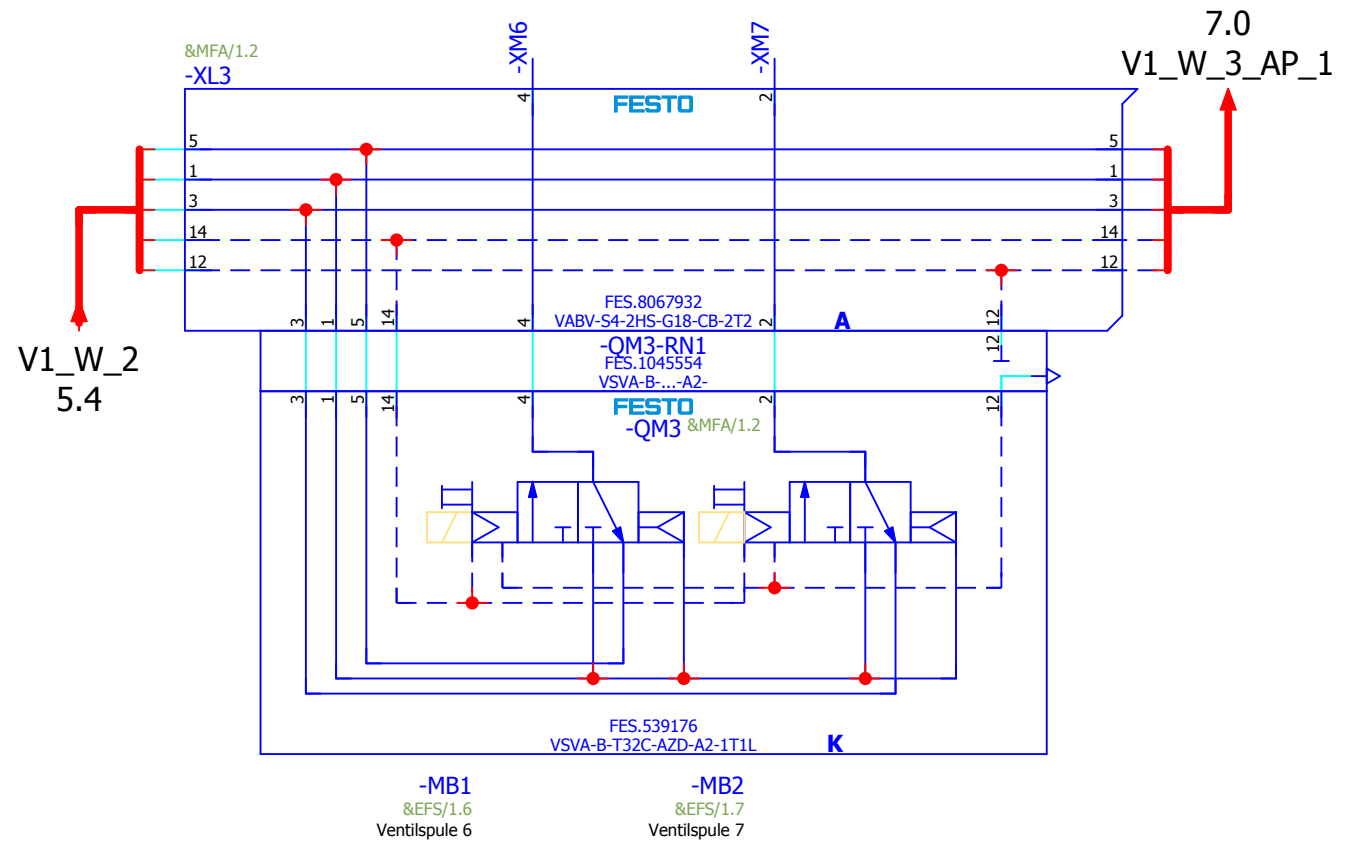


Anschlussplatte
Modulblock 2.1

Projektnummer:		DE	&MFS
Project Number		=	A1
Netzplannummer:		+	V1
		Bil.	5
		Bil.	23

6

WIN A3 08.11.2021



© Copyright Festo AG & Co. KG. Alle Rechte vorbehalten. Schutzvermerk nach ISO 16016 beachten

5

7

Projektstatus	xxx
Datum	08.11.2021
Bearb.	08.11.2021
Gepr.	
Änderung	Datum
	Name
	Norm
	EN60204-1/2006-06

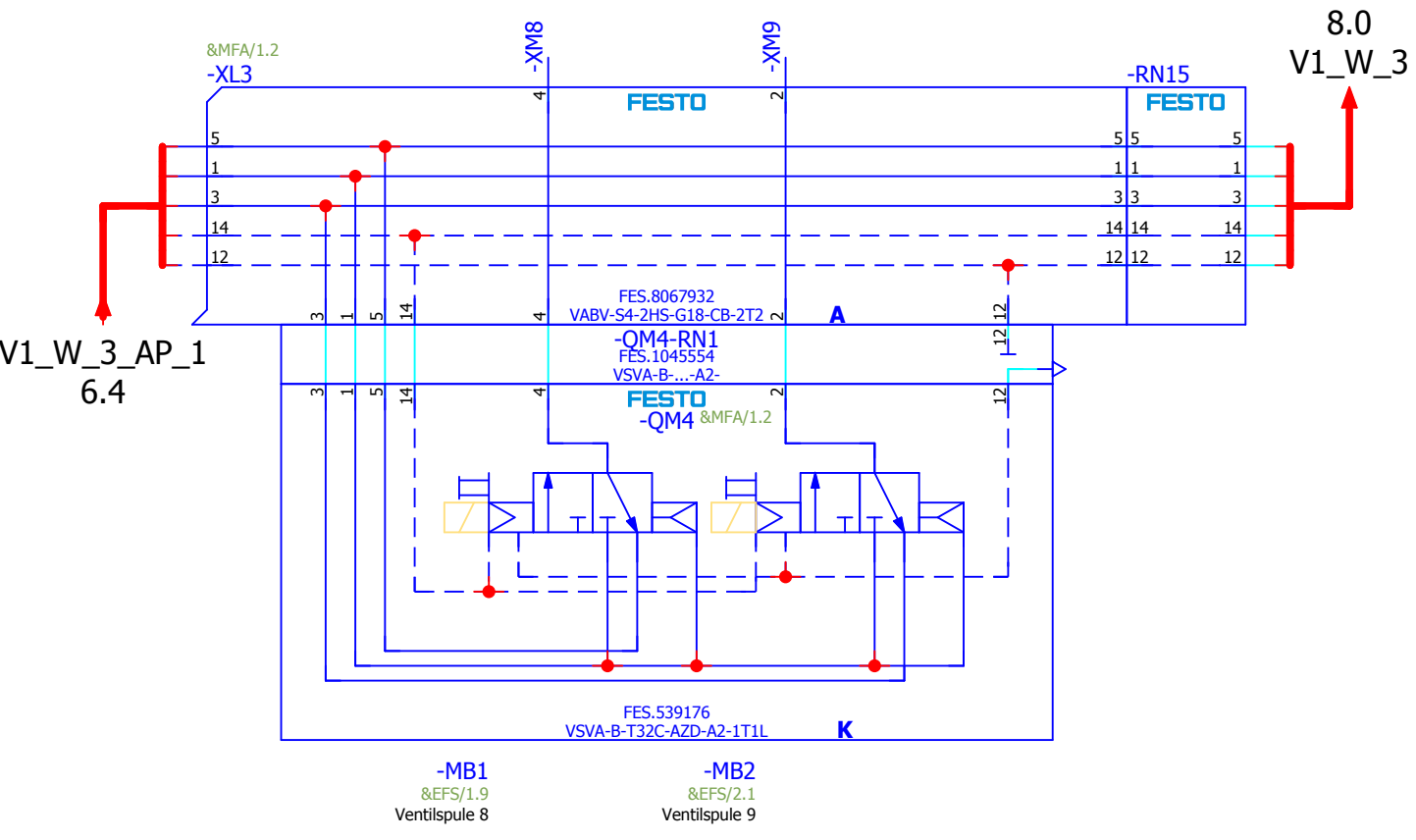
Customer name
FESTO template IEC 81346 / EN61355



Anschlussplatte
Modulblock 3.0

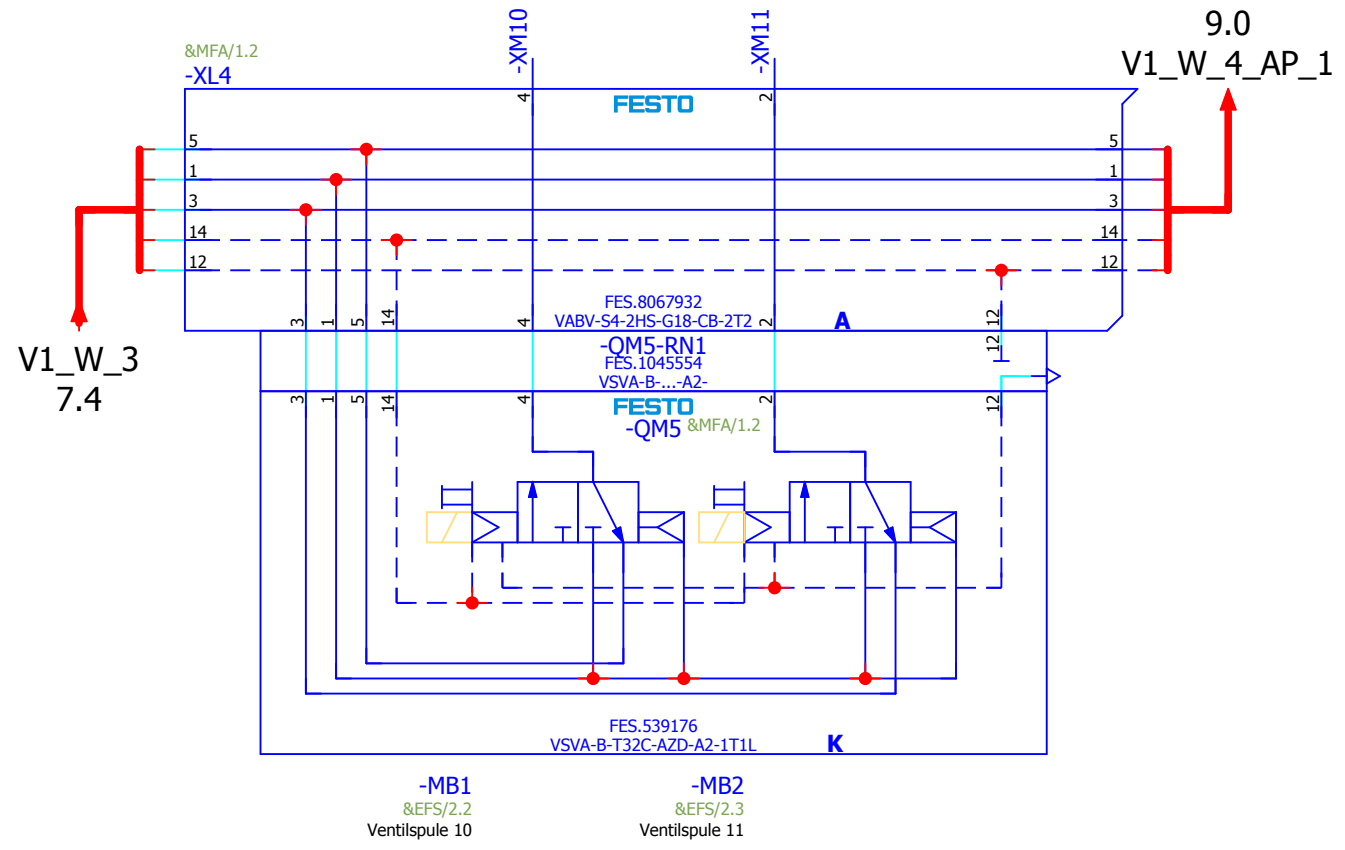
Projektnummer:	Project Number	DE	&MFS
		=	A1
		+	V1
Netzplannummer:	SAP PRODUCTION_ORDER / NETWORK	Bl.	6
		Bl.	23

© Festo AG 08.11.2021



© Copyright Festo AG & Co. KG. Alle Rechte vorbehalten. Schutzvermerk nach ISO 16016 beachten

Projektstatus		xxx		Customer name			Anschlussplatte Modulblock 3.1		DE &MFS		
		Datum 08.11.2021 Konstrukteur		FESTO template IEC 81346 / EN61355			Projektnummer: Project Number		= A1		
		Bearb. 08.11.2021 DE9U4115					Netzplannummer: SAP PRODUCTION_ORDER / NETWORK		+ V1		
		Gepr.							Bl. 7		
Änderung		Datum		Name		Norm		EN60204-1/2006-06		Bl. 23	



© Copyright Festo AG & Co. KG. Alle Rechte vorbehalten. Schutzvermerk nach ISO 16016 beachten

7

9

Projektstatus	xxx
Datum	08.11.2021
Bearb.	08.11.2021
Gepr.	
Änderung	Datum
	Name
	Norm
	EN60204-1/2006-06

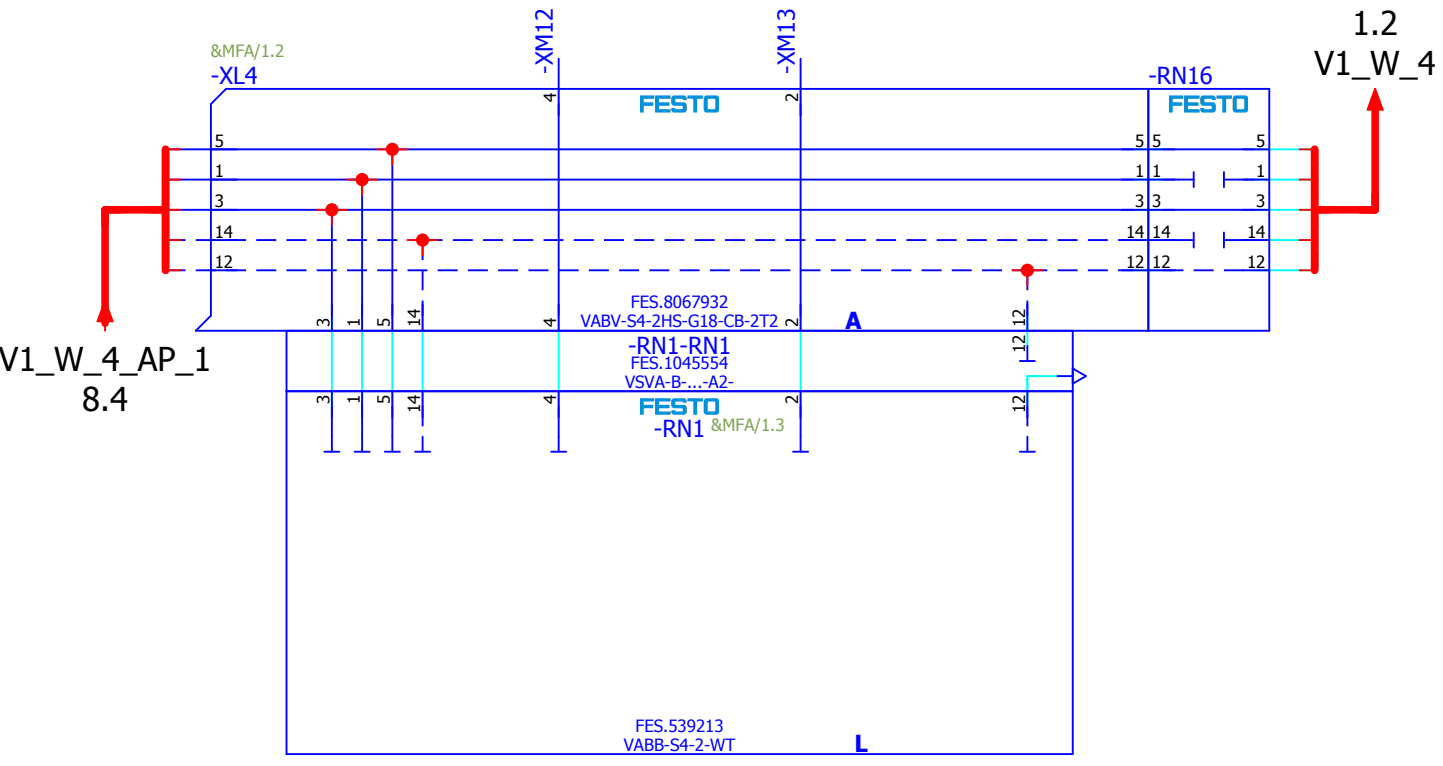
Customer name
 FESTO template IEC 81346 / EN61355



Anschlussplatte
 Modulblock 4.0

Projektnummer:	Project Number	DE	&MFS
			= A1
			+ V1
Netzplannummer:	SAP PRODUCTION_ORDER / NETWORK		
		Bl.	8
		Bl.	23

WIN A3 08.11.2021



© Copyright Festo AG & Co. KG. Alle Rechte vorbehalten. Schutzvermerk nach ISO 16016 beachten

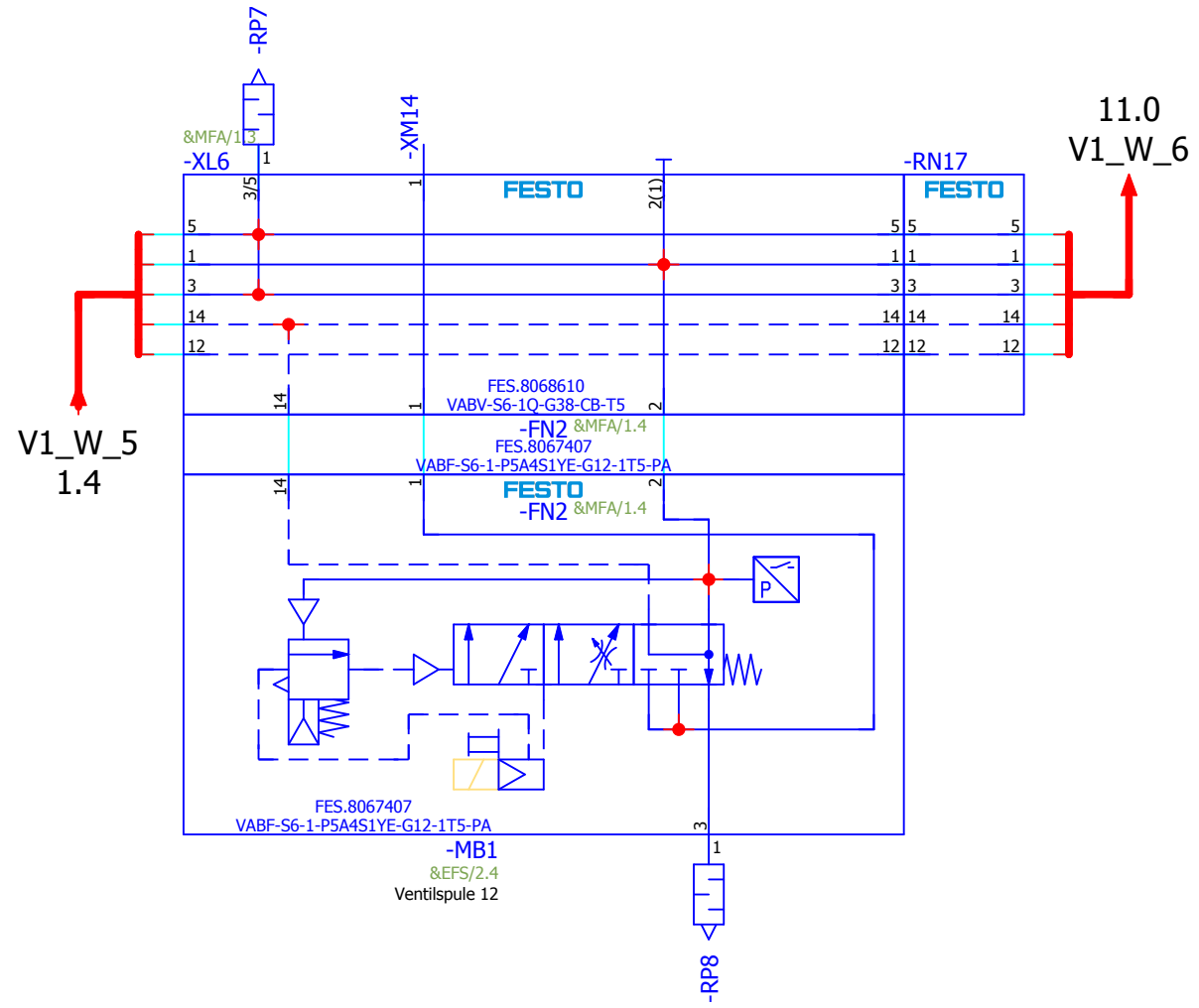
Projektstatus		xxx	
Datum	08.11.2021	Konstrukteur	
Bearb.	08.11.2021	DE9U4115	
Gep.			
Änderung	Datum	Name	Norm
			EN60204-1/2006-06

Customer name
FESTO template IEC 81346 / EN61355



Anschlussplatte Modulblock 4.1

Projektnummer:		DE	&MFS
Project Number		=	A1
Netzplannummer:		+	V1
SAP PRODUCTION_ORDER / NETWORK		Bil.	9
		Bil.	23



© Copyright Festo AG & Co. KG. Alle Rechte vorbehalten. Schutzvermerk nach ISO 16016 beachten

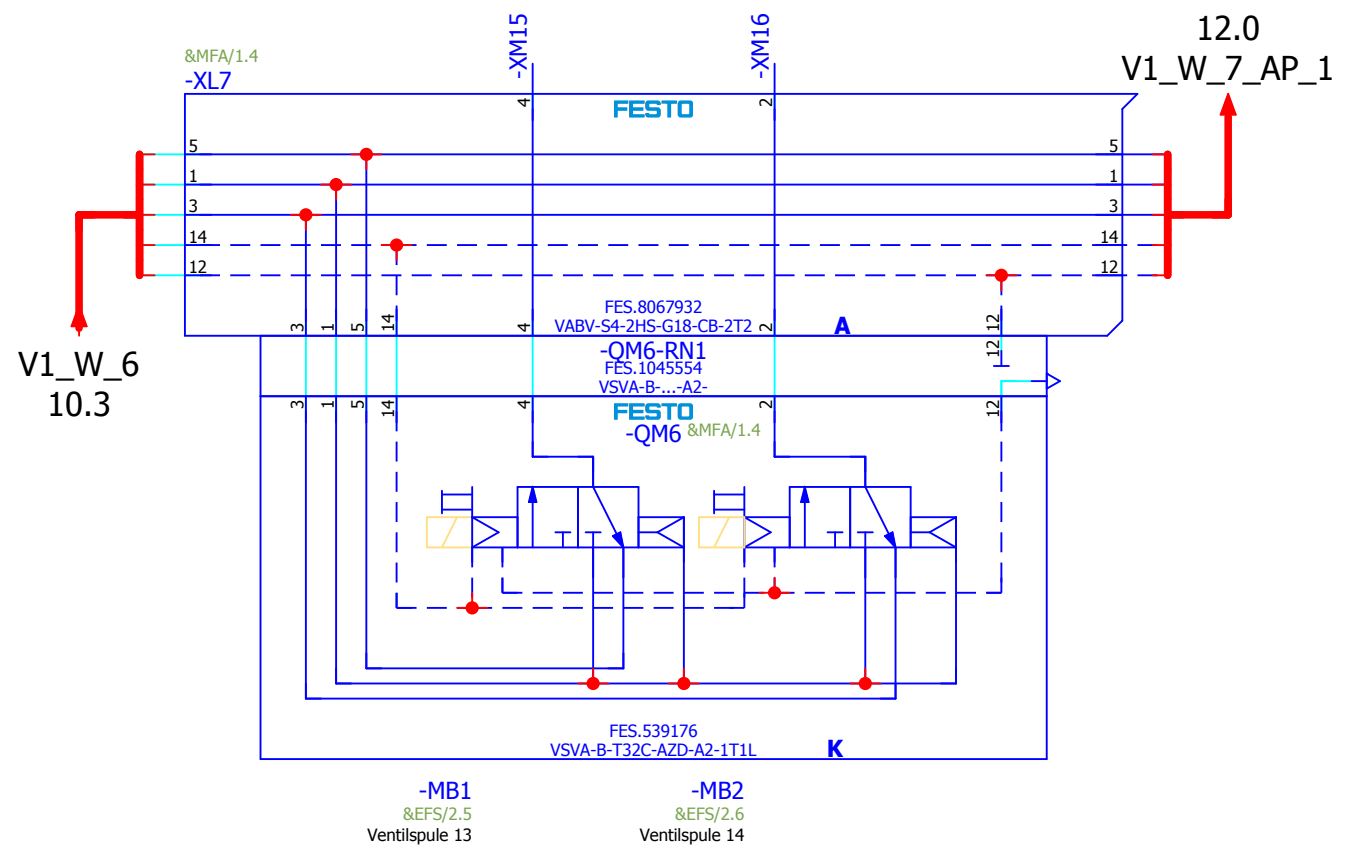
Projektstatus		xxx	
Datum	08.11.2021	Konstrukteur	
Bearb.	08.11.2021	DE9U4115	
Gepr.			
Änderung	Datum	Name	Norm
			EN60204-1/2006-06

Customer name
FESTO template IEC 81346 / EN61355



Anschlussplatte Modulblock 6.0

Projektnummer:	Project Number	DE	&MFS
		=	A1
		+	V1
Netzplannummer:	SAP PRODUCTION_ORDER / NETWORK	Bil.	10
		Bil.	23



© Copyright Festo AG & Co. KG. Alle Rechte vorbehalten. Schutzvermerk nach ISO 16016 beachten

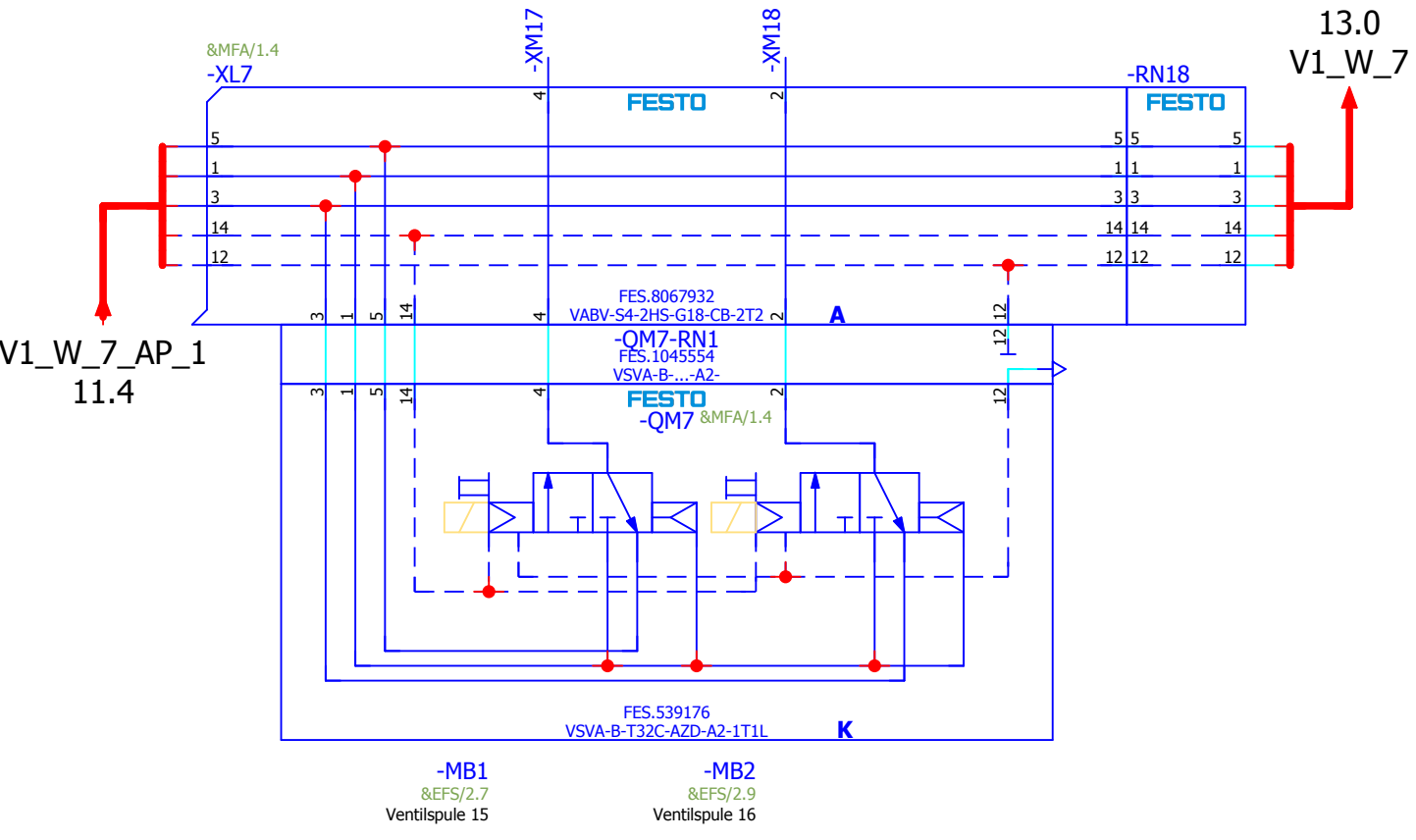
Projektstatus	xxx
Datum	08.11.2021
Bearb.	08.11.2021
Gepr.	
Änderung	Datum
	Name
	Norm
	EN60204-1/2006-06

Customer name
FESTO template IEC 81346 / EN61355



Anschlussplatte Modulblock 7.0

Projektnummer:	Project Number	DE	&MFS
		=	A1
		+	V1
Netzplannummer:	SAP PRODUCTION_ORDER / NETWORK	Bl.	11
		Bl.	23



© Copyright Festo AG & Co. KG. Alle Rechte vorbehalten. Schutzvermerk nach ISO 16016 beachten

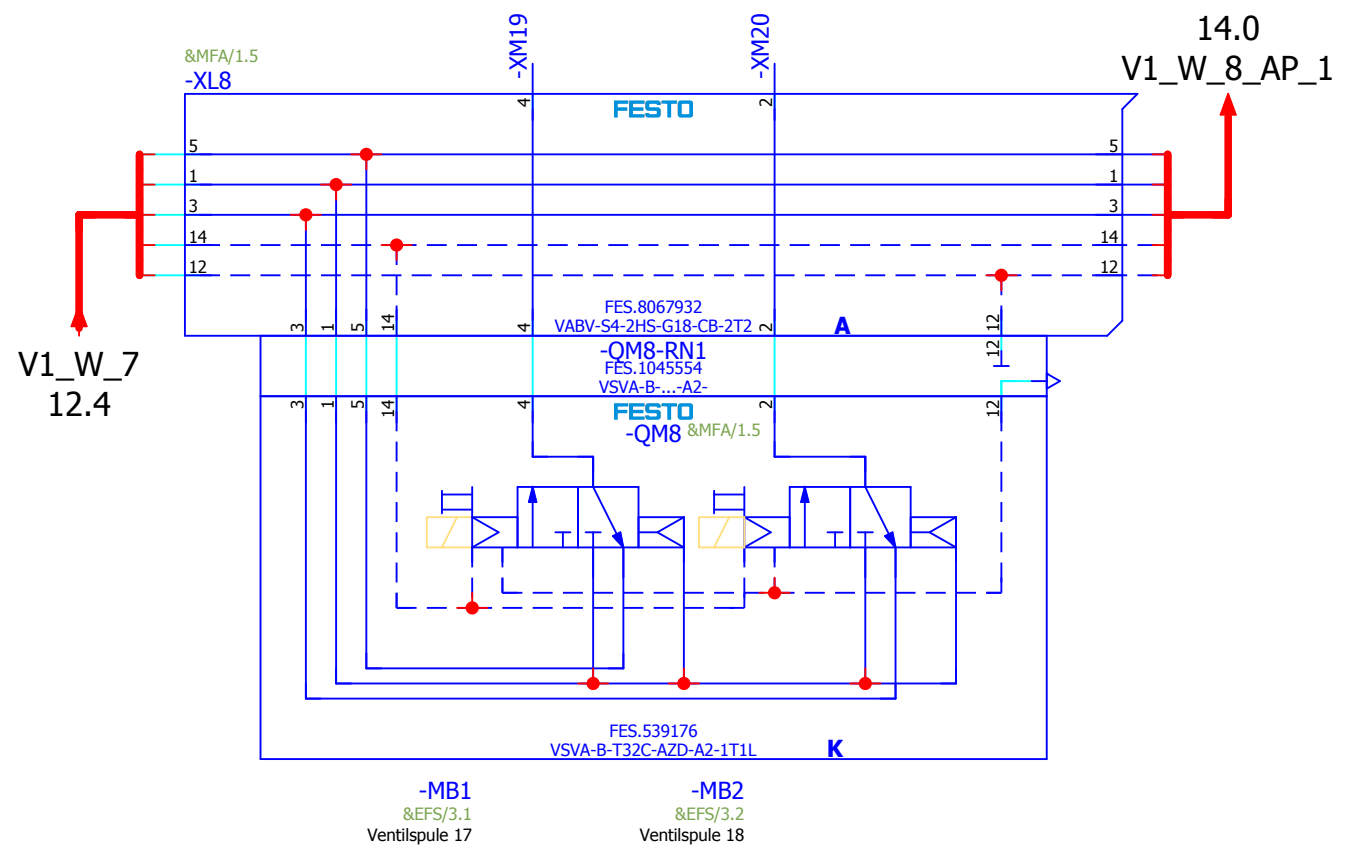
Projektstatus	xxx
Datum	08.11.2021
Bearb.	08.11.2021
Gepr.	
Änderung	Datum
	Name
	Norm
	EN60204-1/2006-06

Customer name
FESTO template IEC 81346 / EN61355



Anschlussplatte Modulblock 7.1

Projektnummer:	Project Number	DE	&MFS
		=	A1
		+	V1
Netzplannummer:	SAP PRODUCTION_ORDER / NETWORK	Bl.	12
		Bl.	23



© Copyright Festo AG & Co. KG. Alle Rechte vorbehalten. Schutzvermerk nach ISO 16016 beachten

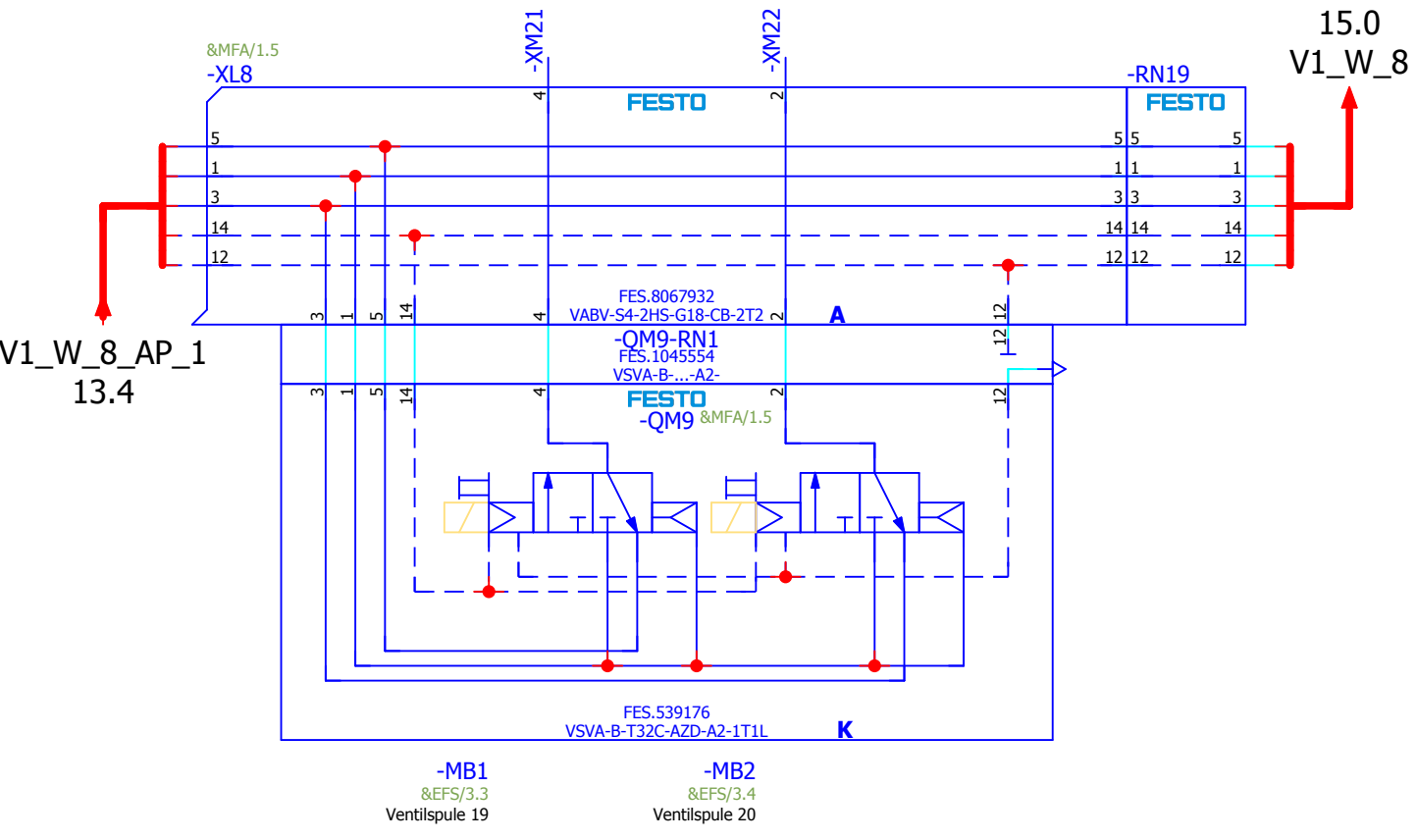
Projektstatus	xxx
Datum	08.11.2021
Bearb.	08.11.2021
Gepr.	
Änderung	Datum
Name	
Norm	EN60204-1/2006-06

Customer name
FESTO template IEC 81346 / EN61355



Anschlussplatte
Modulblock 8.0

DE	&MFS		
Projektnummer:	Project Number	= A1	
		+ V1	
Netzplannummer:	SAP PRODUCTION_ORDER / NETWORK		Bl. 13
			Bl. 23



© Copyright Festo AG & Co. KG. Alle Rechte vorbehalten. Schutzvermerk nach ISO 16016 beachten

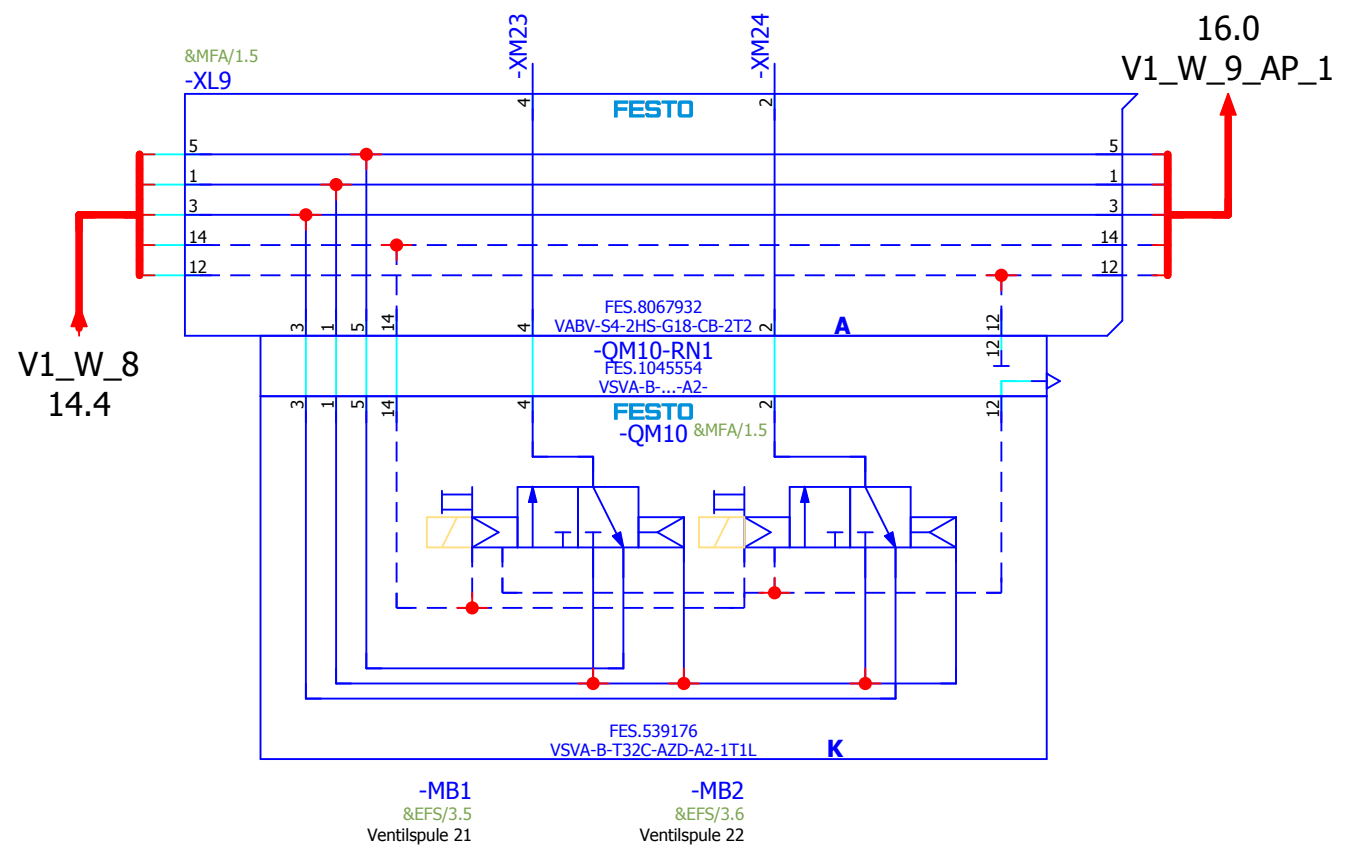
Projektstatus	xxx
Datum	08.11.2021
Bearb.	08.11.2021
Gepr.	
Änderung	Datum
	Name
	Norm
	EN60204-1/2006-06

Customer name
 FESTO template IEC 81346 / EN61355



Anschlussplatte Modulblock 8.1

Projektnummer:	Project Number	DE	&MFS
			= A1
			+ V1
Netzplannummer:	SAP PRODUCTION_ORDER / NETWORK	Bl.	14
		Bl.	23



© Copyright Festo AG & Co. KG. Alle Rechte vorbehalten. Schutzvermerk nach ISO 16016 beachten

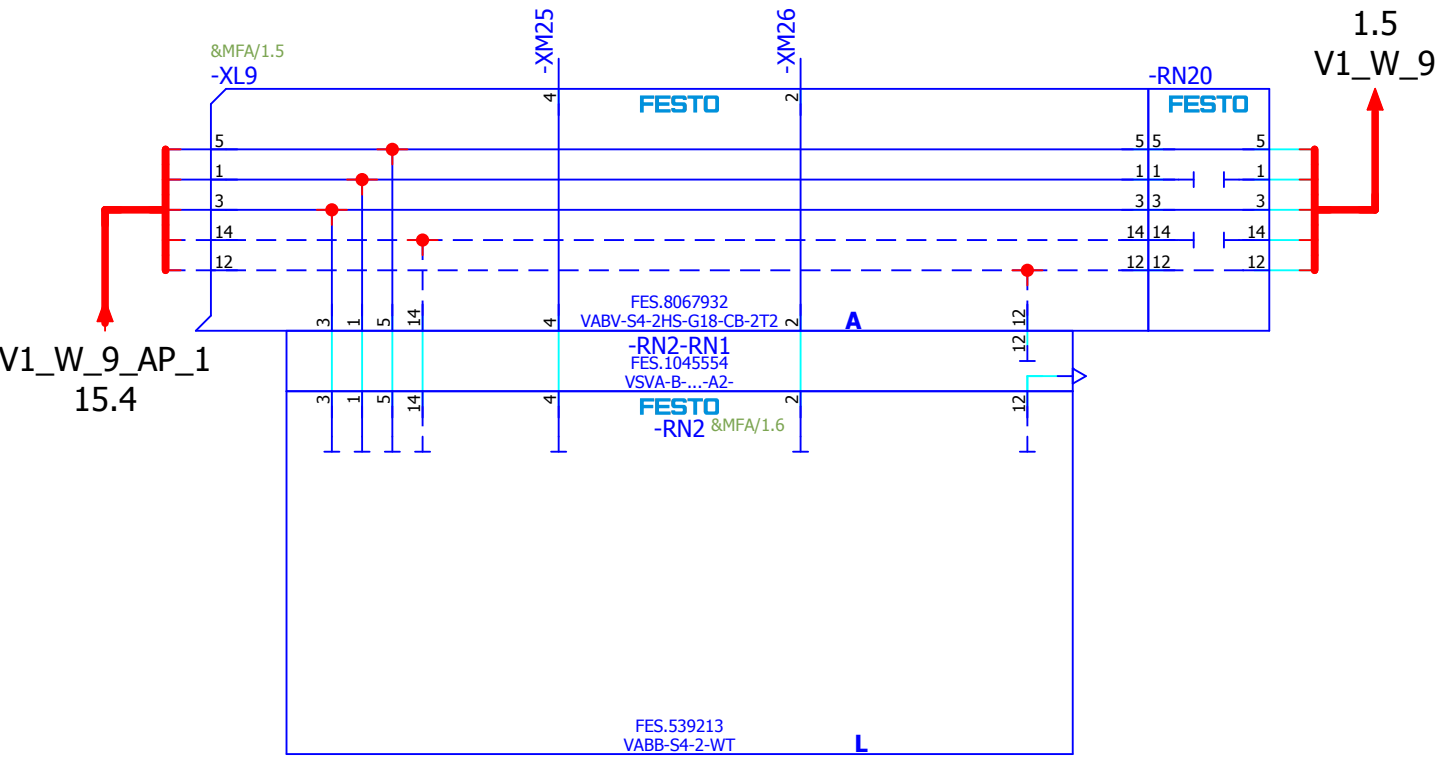
Projektstatus	xxx		
Datum	08.11.2021	Konstrukteur	
Bearb.	08.11.2021	DE9U4115	
Gep.			
Änderung	Datum	Name	Norm
			EN60204-1/2006-06

Customer name
FESTO template IEC 81346 / EN61355



Anschlussplatte Modulblock 9.0

Projektnummer:	Project Number	DE	&MFS	
			= A1	
			+ V1	
Netzplannummer:	SAP PRODUCTION_ORDER / NETWORK			Bl. 15
				Bl. 23



© Copyright Festo AG & Co. KG. Alle Rechte vorbehalten. Schutzvermerk nach ISO 16016 beachten

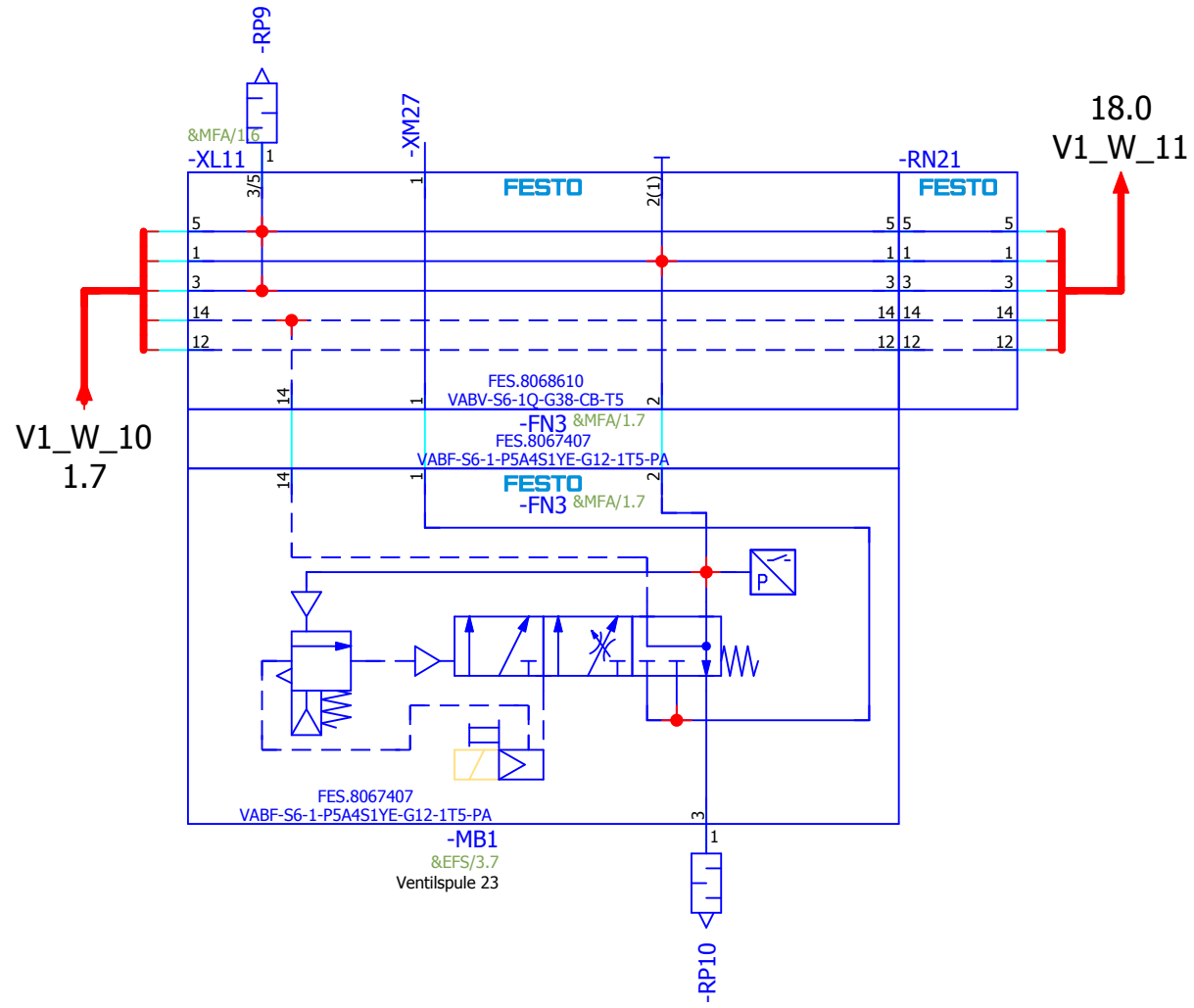
Projektstatus		xxx	
Datum	08.11.2021	Konstrukteur	
Bearb.	08.11.2021	DE9U4115	
Gep.			
Änderung	Datum	Name	Norm
			EN60204-1/2006-06

Customer name
FESTO template IEC 81346 / EN61355



Anschlussplatte Modulblock 9.1

		DE	&MFS
Projektnummer:	Project Number	=	A1
		+	V1
Netzplannummer:	SAP PRODUCTION_ORDER / NETWORK	Bl.	16
		Bl.	23



© Copyright Festo AG & Co. KG. Alle Rechte vorbehalten. Schutzvermerk nach ISO 16016 beachten

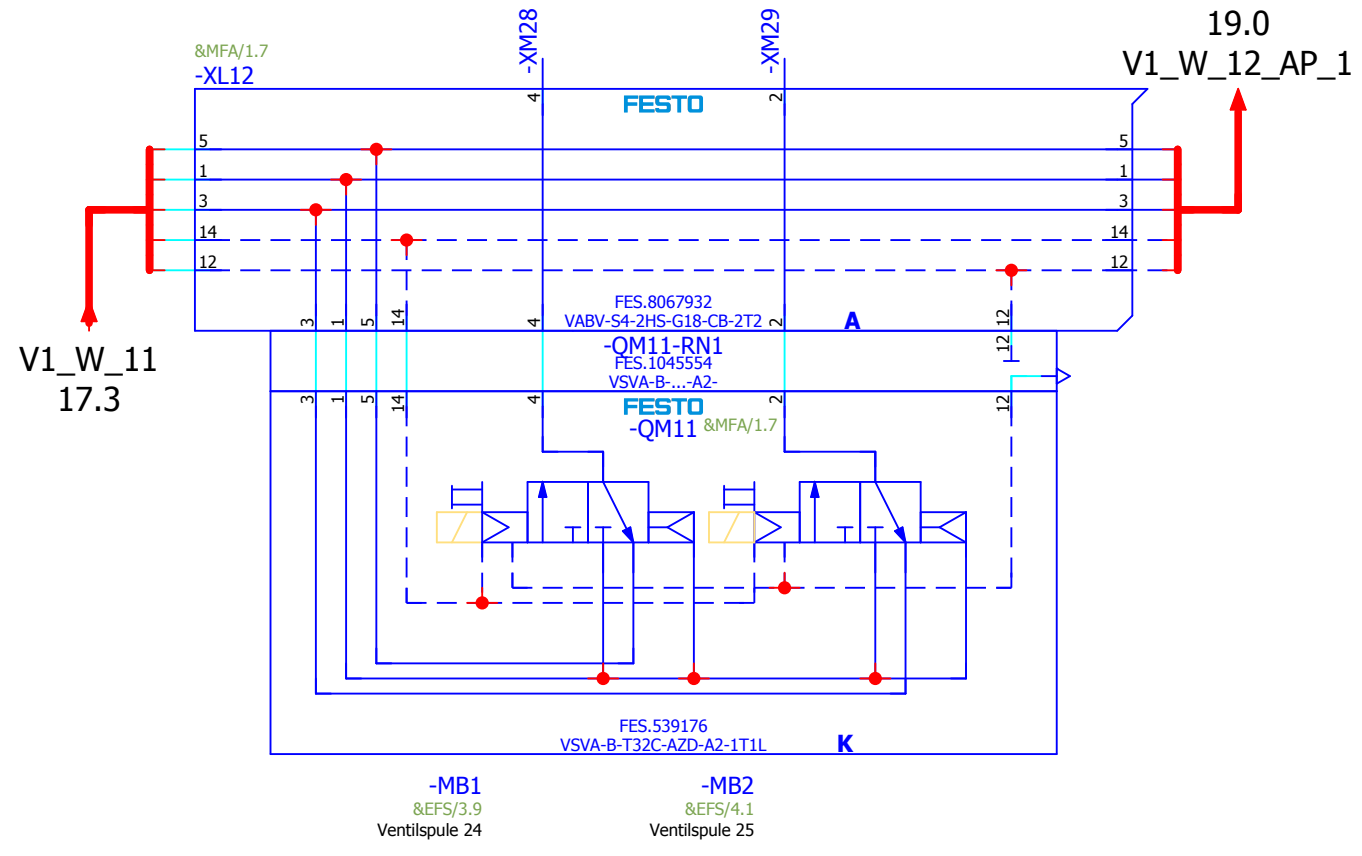
Projektstatus		xxx	
Datum	08.11.2021	Konstrukteur	
Bearb.	08.11.2021	DE9U4115	
Gepr.			
Änderung	Datum	Name	Norm
			EN60204-1/2006-06

Customer name
FESTO template IEC 81346 / EN61355



AnschlussplatteModulblock 11.0

		DE	&MFS
Projektnummer:	Project Number	=	A1
		+	V1
Netzplannummer:	SAP PRODUCTION_ORDER / NETWORK	Bl.	17
		Bl.	23



© Copyright Festo AG & Co. KG. Alle Rechte vorbehalten. Schutzvermerk nach ISO 16016 beachten

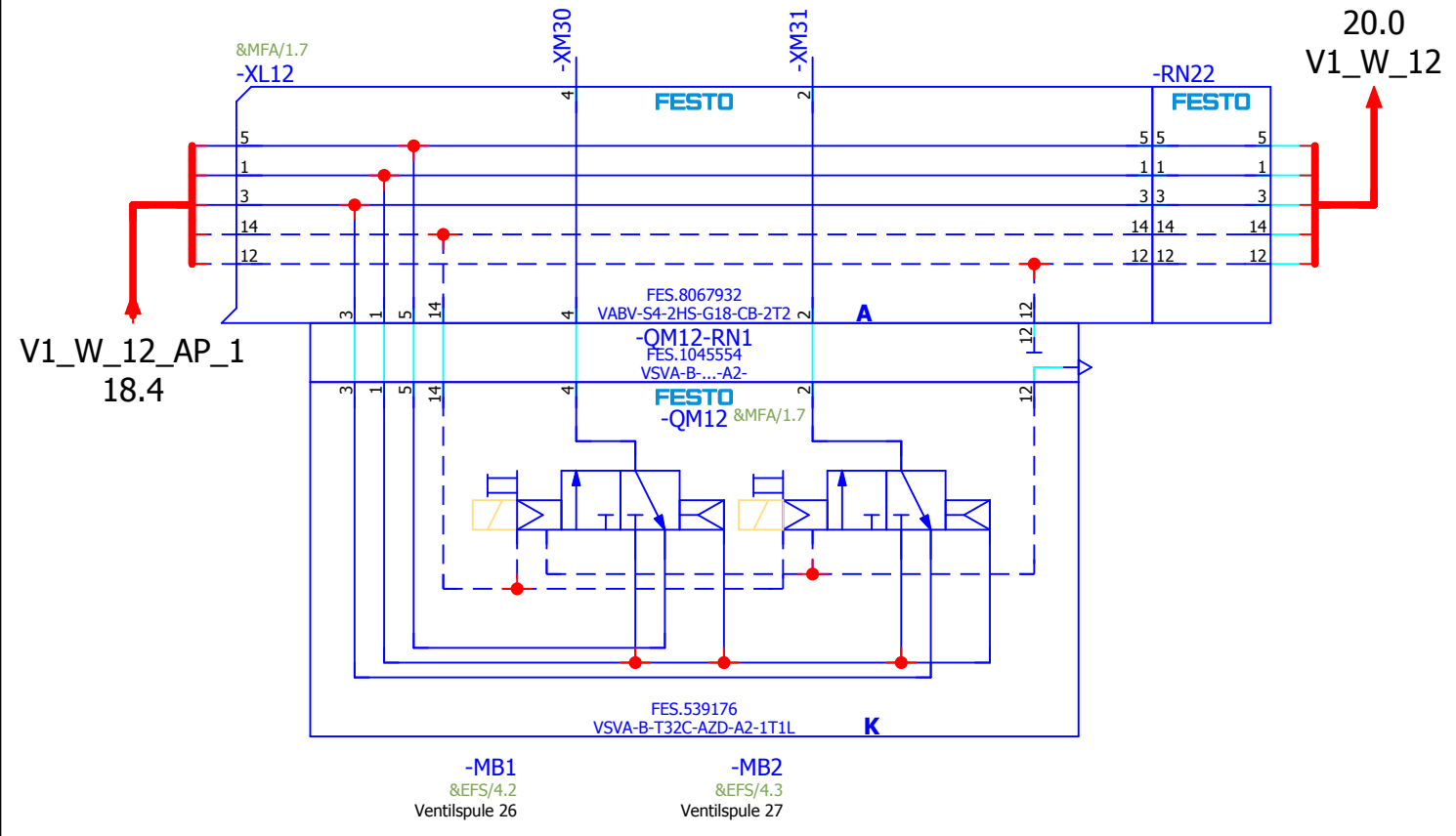
Projektstatus		xxx	
Datum	08.11.2021	Konstrukteur	
Bearb.	08.11.2021	DE9U4115	
Gepr.			
Änderung	Datum	Name	Norm
			EN60204-1/2006-06

Customer name
FESTO template IEC 81346 / EN61355



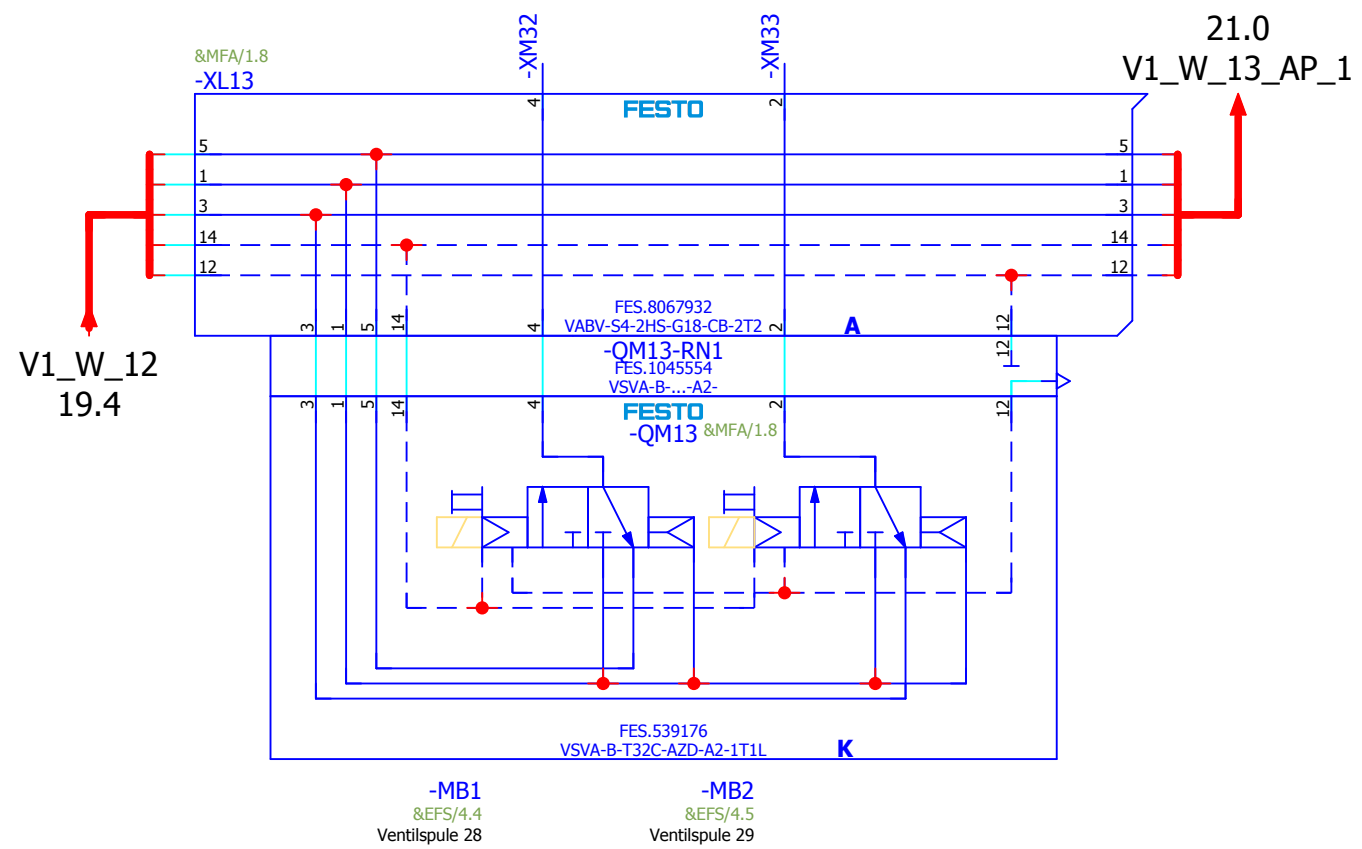
Anschlussplatte
Modulblock 12.0

Projektnummer:	Project Number	DE	&MFS
		=	A1
		+	V1
Netzplannummer:	SAP PRODUCTION_ORDER / NETWORK	Bl.	18
		Bl.	23



© Copyright Festo AG & Co. KG. Alle Rechte vorbehalten. Schutzvermerk nach ISO 16016 beachten

Projektstatus		xxx		Customer name			AnschlussplatteModulblock 12.1		DE &MFS		
		Datum 08.11.2021 Konstrukteur		FESTO template IEC 81346 / EN61355			Projektnummer: Project Number		= A1		
		Bearb. 08.11.2021 DE9U4115					Netzplannummer: SAP PRODUCTION_ORDER / NETWORK		+ V1		
		Gepr.									
Änderung		Datum		Name		Norm		EN60204-1/2006-06		Bl. 19	
										Bl. 23	



© Copyright Festo AG & Co. KG. Alle Rechte vorbehalten. Schutzvermerk nach ISO 16016 beachten

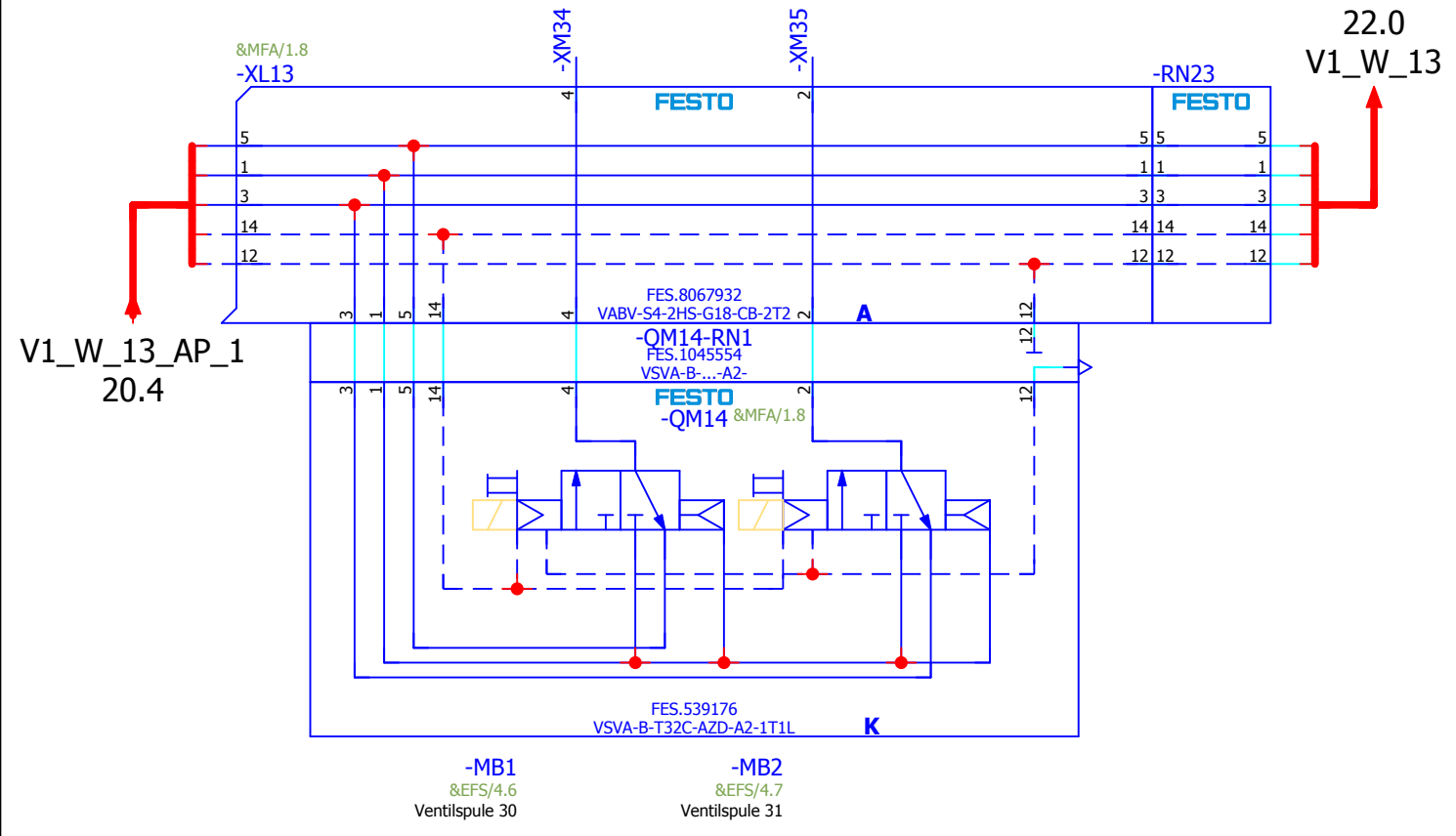
Projektstatus	xxx
Datum	08.11.2021
Bearb.	08.11.2021
Gepr.	
Änderung	Datum
Name	
Norm	EN60204-1/2006-06

Customer name
FESTO template IEC 81346 / EN61355



Anschlussplatte Modulblock 13.0

Projektnummer:	Project Number	Bl.	20
Netzplannummer:	SAP PRODUCTION_ORDER / NETWORK	Bl.	23



© Copyright Festo AG & Co. KG. Alle Rechte vorbehalten. Schutzvermerk nach ISO 16016 beachten

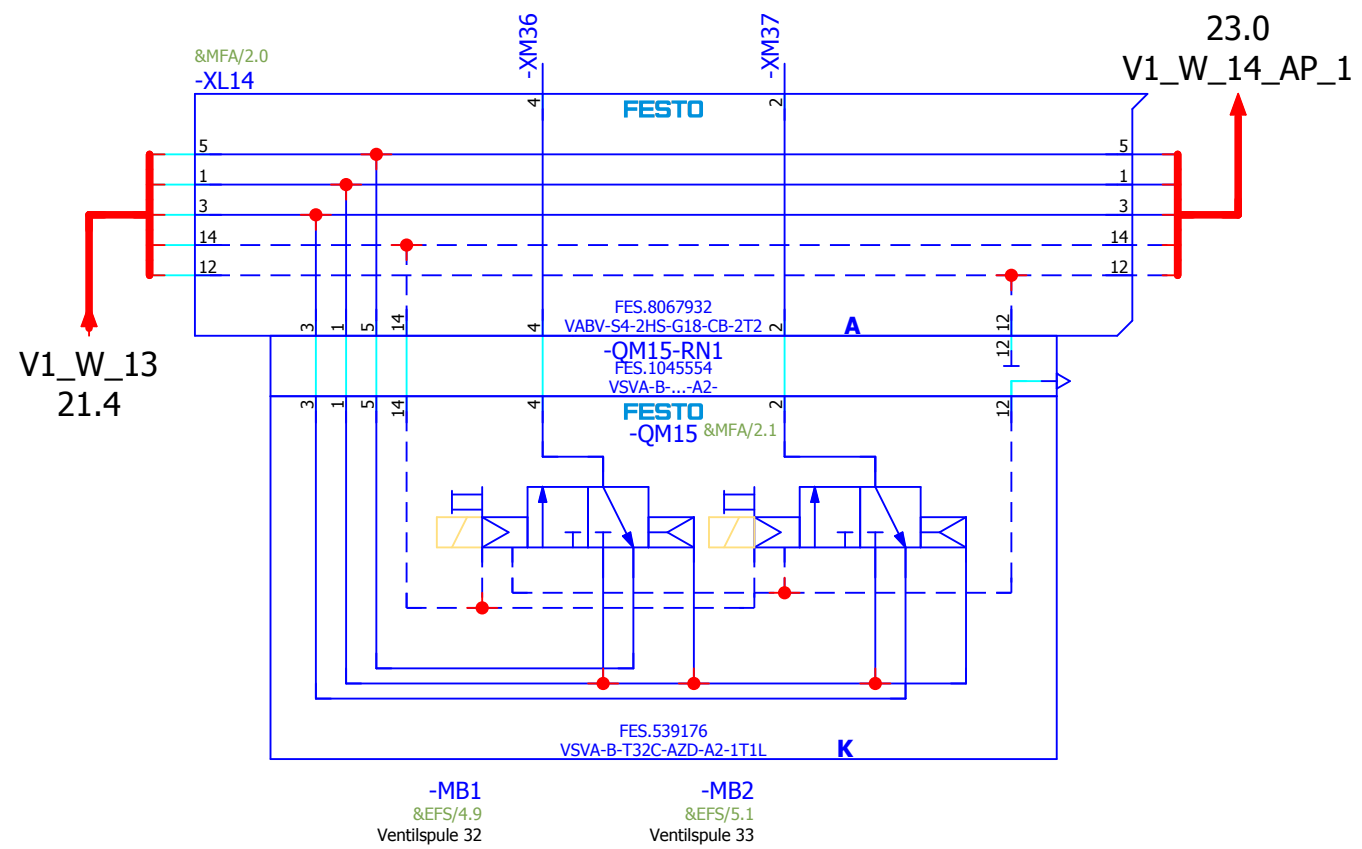
Projektstatus	xxx		
Datum	08.11.2021	Konstrukteur	
Bearb.	08.11.2021	DE9U4115	
Gepr.			
Änderung	Datum	Name	Norm
			EN60204-1/2006-06

Customer name
FESTO template IEC 81346 / EN61355



Anschlussplatte Modulblock 13.1

Projektnummer:	Project Number	DE	&MFS
		=	A1
		+	V1
Netzplannummer:	SAP PRODUCTION_ORDER / NETWORK	Bil.	21
		Bil.	23



© Copyright Festo AG & Co. KG. Alle Rechte vorbehalten. Schutzvermerk nach ISO 16016 beachten

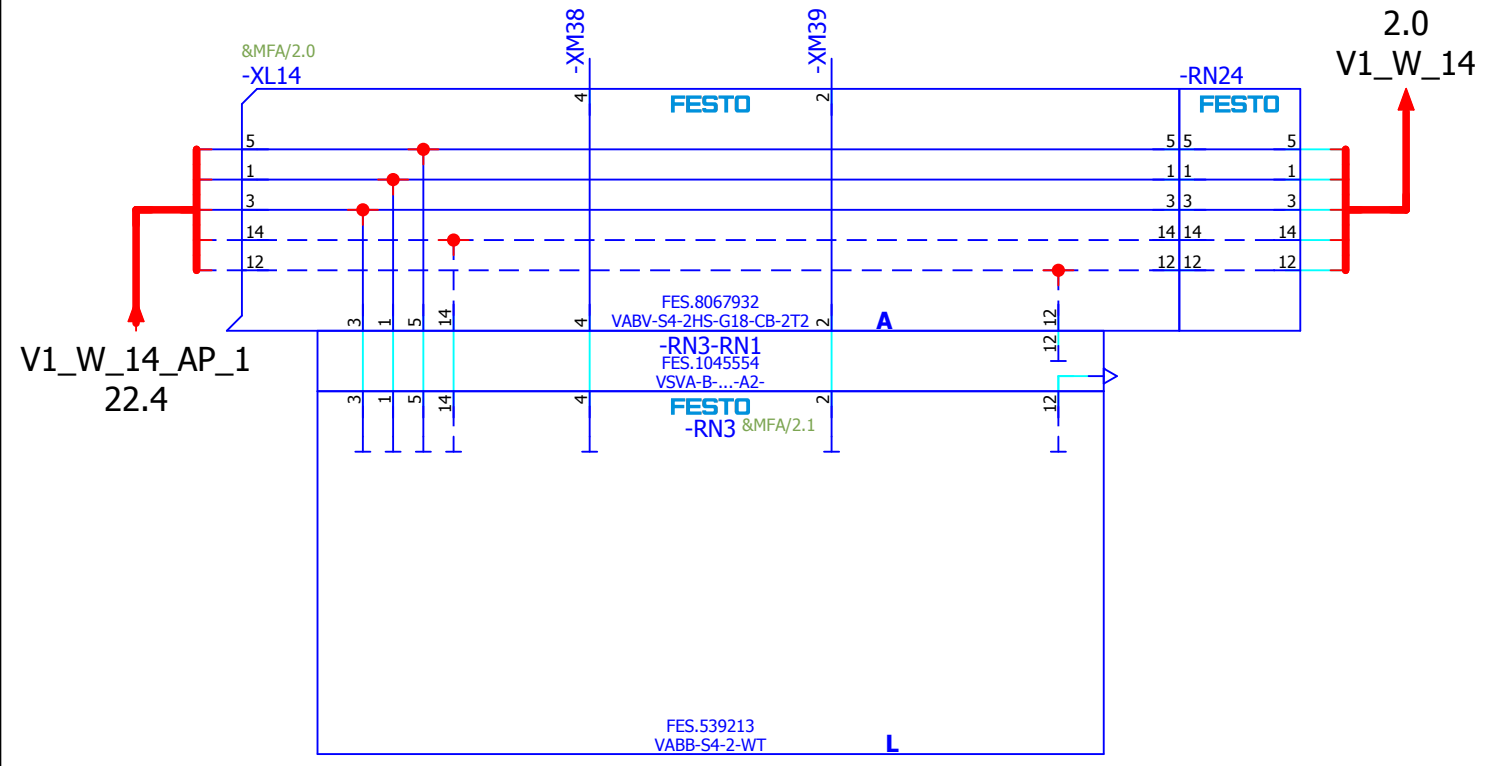
Projektstatus	xxx
Datum	08.11.2021
Bearb.	08.11.2021
Gepr.	
Änderung	Datum
	Name
	Norm
	EN60204-1/2006-06

Customer name
FESTO template IEC 81346 / EN61355



AnschlussplatteModulblock 14.0

Projektnummer:	Project Number	DE	&MFS
		=	A1
		+	V1
Netzplannummer:	SAP PRODUCTION_ORDER / NETWORK	Bl.	22
		Bl.	23



© Copyright Festo AG & Co. KG. Alle Rechte vorbehalten. Schutzvermerk nach ISO 16016 beachten

22

Projektstatus		xxx	
Datum	08.11.2021	Konstrukteur	
Bearb.	08.11.2021	DE9U4115	
Gep.			
Änderung	Datum	Name	Norm
			EN60204-1/2006-06

Customer name
FESTO template IEC 81346 / EN61355



Anschlussplatte Modulblock 14.1

		DE	&MFS
Projektnummer:	Project Number	=	A1
		+	V1
Netzplannummer:	SAP PRODUCTION_ORDER / NETWORK	Bl.	23
		Bl.	23

WIN A3 08.11.2021