

CPX
53E-T33GRQPF13GE4NCNBIJPJ-Z



Zukünftig werden folgende weitere Produkte über unseren SchematicSolution Service bereitgestellt. Aktuelle verfügbare Produkte und mehr Infos unter www.festo.com/appworld.

Verbesserungen und Anregungen zu unserem Service sowie Produktwünsche gerne an design_tool@festo.com

Software Endbenutzervertrag siehe:
www.festo.com/eula

Inhaltsverzeichnis

Anlage	Einbauort	Dokumentenname	Seite	Seitenbeschreibung	Revision	Datum	Bearbeiter
		&MAA	1	Deckblatt		31.08.2023	DE9U4115
		&MAB	1	Inhaltsverzeichnis		31.08.2023	DE9U4115
		&MDB	1	Strukturkennzeichenübersicht		31.08.2023	DE9U4115
		&MDB	2	Strukturkennzeichenübersicht		31.08.2023	DE9U4115
		&MDB	3	Strukturkennzeichenübersicht		31.08.2023	DE9U4115
		&MPC	1	Artikelsummenstückliste		31.08.2023	DE9U4115
		&MPC	2	Ersatzteilsammenstückliste		31.08.2023	DE9U4115
		&MPC	3	Artikelstückliste		31.08.2023	DE9U4115
		&MPC	4	Ersatzteilstückliste		31.08.2023	DE9U4115
		&MPC	4.1	Ersatzteilstückliste		31.08.2023	DE9U4115
A1	V1	&ELU	1	Schaltschrankaufbau		31.08.2023	DE9U4115
	V1	&EFA	1	CPX_Modul 1		31.08.2023	DE9U4115
	V1	&EFA	2	Bus_Anschluss 1		31.08.2023	DE9U4115
	V1	&EFA	3	CPX_Modul 2		31.08.2023	DE9U4115
	V1	&EFA	4	Bus_Anschluss 2		31.08.2023	DE9U4115
	V1	&EFA	5	CPX_Modul 3		31.08.2023	DE9U4115
	V1	&EFA	6	CPX_Modul 4		31.08.2023	DE9U4115
	V1	&EFA	7	CPX_Modul 5		31.08.2023	DE9U4115
	V1	&EFA	8	CPX_Modul 6		31.08.2023	DE9U4115
	V1	&EFA	9	CPX_Modul 7		31.08.2023	DE9U4115
	V1	&EFA	10	CPX_Modul 8		31.08.2023	DE9U4115
	V1	&EFA	11	CPX_Modul 9		31.08.2023	DE9U4115
	V1	&EFS	1	Elektrische Einspeisung 1		31.08.2023	DE9U4115

© Copyright Festo AG & Co. KG. Alle Rechte vorbehalten. Schutzvermerk nach ISO 16016 beachten

&MAA/1

&MDB/1

Projektstatus	xxx		
Datum	31.08.2023	Konstrukteur	
Bearb.	31.08.2023	DE9U4115	
Gepr.			
Änderung	Datum	Name	Norm
			EN60204-1/2006-06

Customer name
FESTO template IEC 81346 / EN61355



Inhaltsverzeichnis

DE	&MAB		
Projektnummer:	Project Number	=	
		+	
Netzplannummer:	SAP PRODUCTION_ORDER / NETWORK		
			Bl. 1
			Bl. 1

WIN A3 31.08.2023

Strukturkennzeichenübersicht

Vollständige Bezeichnung	Beschriftung	Strukturbeschreibung
=A1	Anlage	

© Copyright Festo AG & Co. KG. Alle Rechte vorbehalten. Schutzvermerk nach ISO 16016 beachten

&MAB/1

Projektstatus		xxx	
Datum	31.08.2023	Konstrukteur	
Bearb.	31.08.2023	DE9U4115	
Gep.			
Änderung	Datum	Name	Norm
			EN60204-1/2006-06

Customer name
FESTO template IEC 81346 / EN61355



Strukturkennzeichenübersicht

DE	&MDB	
Projektnummer:	Project Number	=
Netzplannummer:	SAP PRODUCTION_ORDER / NETWORK	+
		Bl. 1
		Bl. 3

Strukturkennzeichenübersicht

Vollständige Bezeichnung	Beschriftung	Strukturbeschreibung
+V1	Einbauort	

© Copyright Festo AG & Co. KG. Alle Rechte vorbehalten. Schutzvermerk nach ISO 16016 beachten

1

3

Projektstatus		xxx		Customer name			Strukturkennzeichenübersicht		DE &MDB	
		Datum	31.08.2023	Konstrukteur					Projektnummer: Project Number = +	
		Bearb.	31.08.2023	DE9U4115						
		Gep.								
Änderung	Datum	Name	Norm	EN60204-1/2006-06		Netzplannummer: SAP PRODUCTION_ORDER / NETWORK		Bl.	2	
								Bl.	3	

DIN A3 31.08.2023

Strukturkennzeichenübersicht

Vollständige Bezeichnung	Beschriftung	Strukturbeschreibung
&MAA	Dokumentenart	Deckblatt
&MAB	Dokumentenart	Inhaltsverzeichnis
&MDB	Dokumentenart	Strukturkennzeichenübersicht
&MPC	Dokumentenart	Stückliste
&MEC	Dokumentenart	Technische Unterlagen
&MTB	Dokumentenart	Konstruktionszeichnung
&MTL	Dokumentenart	Schaltschrank-, Klemmkastenaufbau
&ELU	Dokumentenart	Schaltschrankaufbau
&EFA	Dokumentenart	Funktionsübersichtsdokumente
&EFS	Dokumentenart	Schaltplan, Elektrik
&MFA	Dokumentenart	Funktionsübersichtsdokumente
&MFS	Dokumentenart	Schaltplan Fluidtechnik
&MFE	Dokumentenart	Funktionsbeschreibungen
&EMA	Dokumentenart	Klemmenplan, Steckerplan
&EMB	Dokumentenart	Kabelübersicht, Kabelplan

© Copyright Festo AG & Co. KG. Alle Rechte vorbehalten. Schutzvermerk nach ISO 16016 beachten

2

&MPC/1

Projektstatus	xxx		
	Datum	31.08.2023	Konstrukteur
	Bearb.	31.08.2023	DE9U4115
	Gepr.		
Änderung	Datum	Name	Norm
			EN60204-1/2006-06

Customer name
FESTO template IEC 81346 / EN61355



Strukturkennzeichenübersicht

	DE	&MDB	
Projektnummer:	Project Number	=	
		+	
Netzplannummer:	SAP PRODUCTION_ORDER / NETWORK	Bl.	3
		Bl.	3

BIN A3 31.08.2023

Artikelsummenstückliste

Menge	Bestellnummer	Typnummer	Bezeichnung	Σ Länge [m]	Hersteller
1	197330	CPX	Terminal	0	Festo

© Copyright Festo AG & Co. KG. Alle Rechte vorbehalten. Schutzvermerk nach ISO 16016 beachten

&MDB/3

Projektstatus		xxx		Customer name			Artikelsummenstückliste		DE &MPC		
		Datum	31.08.2023	Konstrukteur			Projektnummer:	Project Number	=		
		Bearb.	31.08.2023	DE9U4115	FESTO template IEC 81346 / EN61355		Netzplannummer:	SAP PRODUCTION_ORDER / NETWORK	+		
Änderung	Datum	Name	Norm	EN60204-1/2006-06						Bl.	1
									Bl.	4.1	

Ersatzteilliste

Menge	Bestellnummer	Typnummer	Bezeichnung	Σ Länge [m]	Hersteller
1	3473128	CPX-CEC-C1-V3	Steuerblock	0	Festo
1	541244	CPX-GE-EV-S-7/8-5POL	Verkettungsblock	0	Festo
1	574588	NECU-S1W9-C2-ACO	Stecker	0	Festo
1	195740	CPX-FB13	Busknoten	0	Festo
3	195742	CPX-GE-EV	Verkettungsblock	0	Festo
1	532216	FBS-SUB-9-GS-DP-B	Stecker	0	Festo
4	572607	CPX-L-8DE-8DA-16-KL-3POL	Ein-/Ausgangsmodul	0	Festo
1	572606	CPX-L-16DE-16-KL-3POL	Eingangsmodul	0	Festo
1	541484	CPX-4AE-I	Analogmodul	0	Festo
2	195708	CPX-AB-8-KL-4POL	Anschlussblock	0	Festo
1	526170	CPX-2AA-U-I	Analogmodul	0	Festo
1	195714	CPX-EPR-EV	Endplatte	0	Festo
1	195716	CPX-EPL-EV	Endplatte	0	Festo

© Copyright Festo AG & Co. KG. Alle Rechte vorbehalten. Schutzvermerk nach ISO 16016 beachten

1

3

Projektstatus		xxx		Customer name			Ersatzteilsammenstückliste		DE &MPC	
		Datum	31.08.2023	Konstrukteur			Projektnummer:	Project Number	=	
		Bearb.	31.08.2023	DE9U4115					+	
		Gep.					Netzplannummer:	SAP PRODUCTION_ORDER / NETWORK	Bl.	2
Änderung	Datum	Name	Norm	EN60204-1/2006-06				Bl.	4.1	

3

2

4.1

MIN A3 31.08.2023

Artikelstückliste

Referenzkennzeichnung Platzierung	Menge	Bestellnummer Typnummer	Bezeichnung	X-Laenge Länge [m]	Hersteller	Identcode 1 Identcode 2
-AZ0 =A1+V1&ELU/1.1	1	197330 CPX	Terminal		Festo	53E-T33GRQPF13GE4NCNBIJPJ-Z

© Copyright Festo AG & Co. KG. Alle Rechte vorbehalten. Schutzvermerk nach ISO 16016 beachten

2

Projektstatus		xxx		Customer name			Artikelstückliste		DE &MPC		
		Datum	31.08.2023	Konstrukteur			Projektnummer:	Project Number	=		
		Bearb.	31.08.2023	DE9U4115	FESTO template IEC 81346 / EN61355		Netzplannummer:	SAP PRODUCTION_ORDER / NETWORK	+		Bl. 3
Änderung	Datum	Name	Norm	EN60204-1/2006-06							Bl. 4.1

4

DIN A3 31.08.2023

Ersatzteilliste

Referenzkennzeichnung Platzierung	Menge	Bestellnummer Typnummer	Bezeichnung	X-Laenge Länge [m]	Hersteller	Identcode 1 Identcode 2
-KF1 =A1+V1&EFA/1.1	1	3473128 CPX-CEC-C1-V3	Steuerblock		Festo	
-KF1 =A1+V1&EFA/1.1	1	541244 CPX-GE-EV-S-7/8-5POL	Verkettungsblock		Festo	
-KF1 =A1+V1&EFA/1.1	1	574588 NECU-S1W9-C2-ACO	Stecker		Festo	
-KF2 =A1+V1&EFA/3.1	1	195740 CPX-FB13	Busknoten		Festo	
-KF2 =A1+V1&EFA/3.1	1	195742 CPX-GE-EV	Verkettungsblock		Festo	
-KF2 =A1+V1&EFA/3.1	1	532216 FBS-SUB-9-GS-DP-B	Stecker		Festo	
-KF3 =A1+V1&EFA/5.5	1	572607 CPX-L-8DE-8DA-16-KL-3POL	Ein-/Ausgangsmodul		Festo	
-KF4 =A1+V1&EFA/6.5	1	572607 CPX-L-8DE-8DA-16-KL-3POL	Ein-/Ausgangsmodul		Festo	
-KF5 =A1+V1&EFA/7.5	1	572607 CPX-L-8DE-8DA-16-KL-3POL	Ein-/Ausgangsmodul		Festo	
-KF6 =A1+V1&EFA/8.5	1	572607 CPX-L-8DE-8DA-16-KL-3POL	Ein-/Ausgangsmodul		Festo	
-KF7 =A1+V1&EFA/9.5	1	572606 CPX-L-16DE-16-KL-3POL	Eingangsmodul		Festo	
-KF8 =A1+V1&EFA/10.1	1	541484 CPX-4AE-I	Analogmodul		Festo	
-KF8 =A1+V1&EFA/10.1	1	195742 CPX-GE-EV	Verkettungsblock		Festo	
-KF8 =A1+V1&EFA/10.1	1	195708 CPX-AB-8-KL-4POL	Anschlussblock		Festo	
-KF9 =A1+V1&EFA/11.1	1	526170 CPX-2AA-U-I	Analogmodul		Festo	

© Copyright Festo AG & Co. KG. Alle Rechte vorbehalten. Schutzvermerk nach ISO 16016 beachten

3

4.1

Projektstatus	xxx		
Datum	31.08.2023	Konstrukteur	
Bearb.	31.08.2023	DE9U4115	
Gepr.			
Änderung	Datum	Name	Norm
			EN60204-1/2006-06

Customer name
FESTO template IEC 81346 / EN61355



Ersatzteilstückliste

DE	&MPC		
Projektnummer:	Project Number	=	
		+	
Netzplannummer:	SAP PRODUCTION_ORDER / NETWORK	Bl.	4
		Bl.	4.1

MIN A3 31.08.2023

Ersatzteilliste

Referenzkennzeichnung Platzierung	Menge	Bestellnummer Typnummer	Bezeichnung	X-Laenge Länge [m]	Hersteller	Identcode 1 Identcode 2
-KF9 =A1+V1&EFA/11.1	1	195742 CPX-GE-EV	Verkettungsblock		Festo	
-KF9 =A1+V1&EFA/11.1	1	195708 CPX-AB-8-KL-4POL	Anschlussblock		Festo	
-XD1 =A1+V1&EFS/1.7	1	195714 CPX-EPR-EV	Endplatte		Festo	
-XD2 =A1+V1&EFS/1.0	1	195716 CPX-EPL-EV	Endplatte		Festo	

© Copyright Festo AG & Co. KG. Alle Rechte vorbehalten. Schutzvermerk nach ISO 16016 beachten

4

=A1+V1&ELU/1

Projektstatus	xxx		
	Datum	31.08.2023	Konstrukteur
	Bearb.	31.08.2023	DE9U4115
	Gep.		
Änderung	Datum	Name	Norm
			EN60204-1/2006-06

Customer name
FESTO template IEC 81346 / EN61355



Ersatzteilstückliste

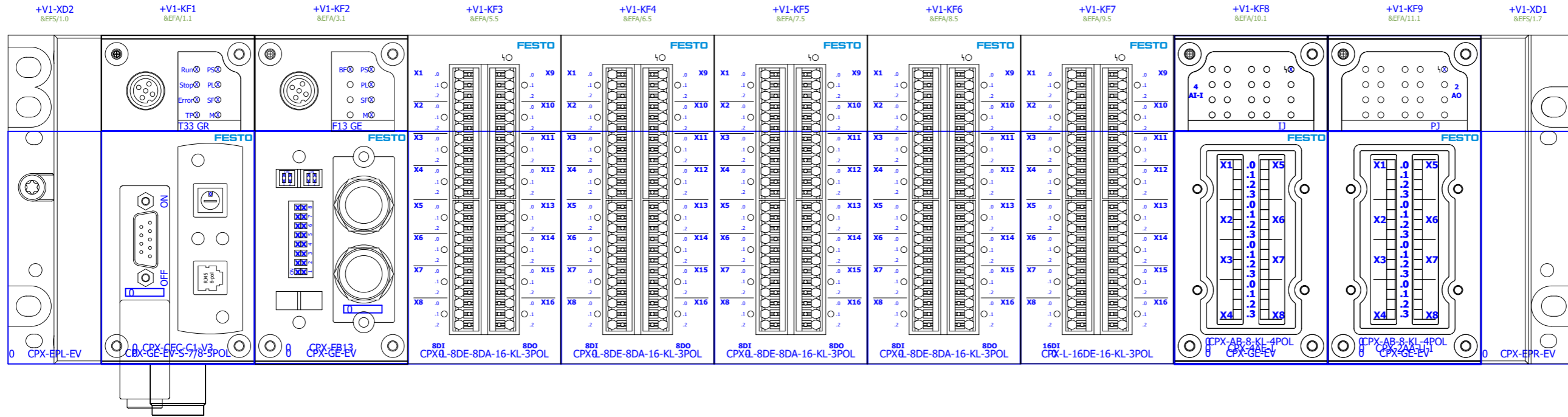
	DE	&MPC	
Projektnummer:	Project Number	=	
		+	
Netzplannummer:	SAP PRODUCTION_ORDER / NETWORK	Bl.	4.1
		Bl.	4.1

WIN A3 31.08.2023

-AZ0
ID1: 53E-T33GRQPF13GE4NCNBIJPJ-Z

ID2:

Weitere Artikel



© Copyright Festo AG & Co. KG. Alle Rechte vorbehalten. Schutzvermerk nach ISO 16016 beachten

=+&MPC/4.1

Projektstatus	xxx
Datum	31.08.2023
Bearb.	31.08.2023
Gepr.	
Änderung	Datum
	Name
	Norm
	EN60204-1/2006-06

Customer name
 FESTO template IEC 81346 / EN61355

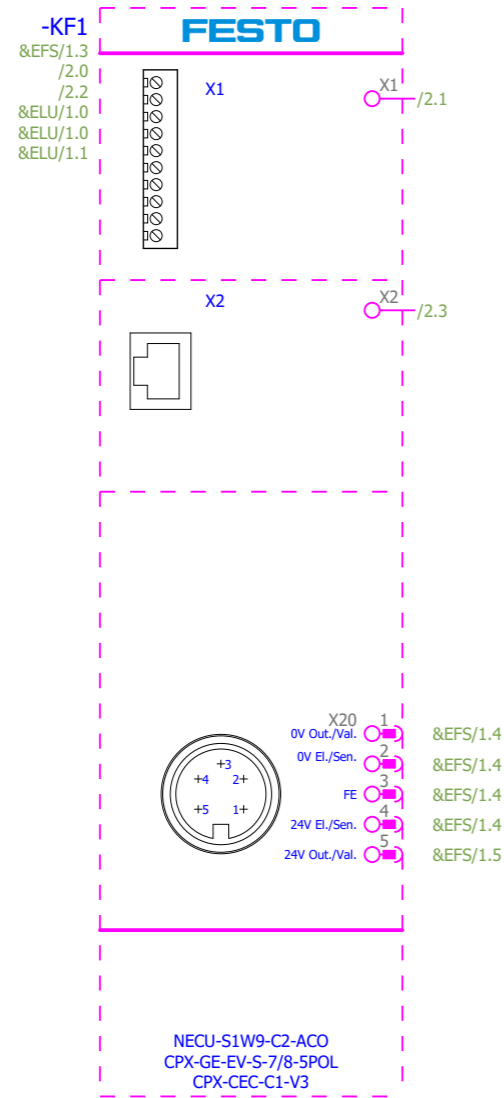


Schaltschrankaufbau

DE	&ELU
Projektnummer:	Project Number
Netzplannummer:	SAP PRODUCTION_ORDER / NETWORK
	Bl. 1
	Bl. 1

&EFA/1

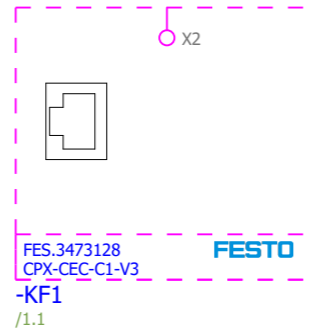
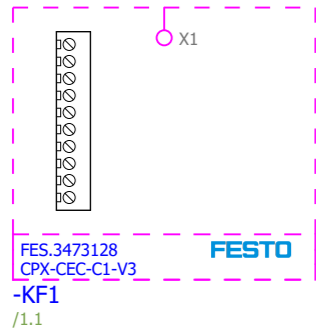
MIN A3 31.08.2023



© Copyright Festo AG & Co. KG. Alle Rechte vorbehalten. Schutzvermerk nach ISO 16016 beachten

&ELU/1

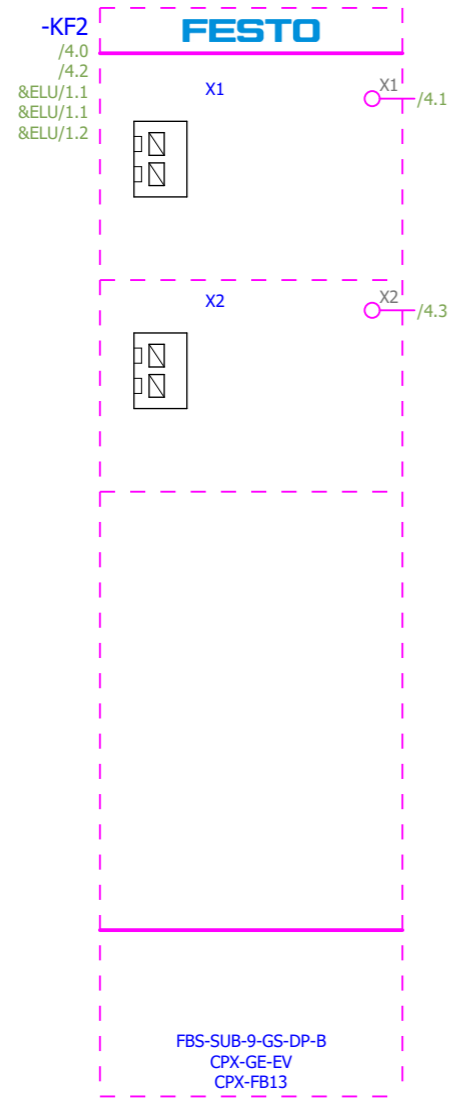
Projektstatus		xxx		Customer name		FESTO		CPX_Modul 1		DE &EFA	
		Datum	31.08.2023	Konstrukteur						Projektnummer:	Project Number
		Bearb.	31.08.2023	DE9U4115	FESTO template IEC 81346 / EN61355						= A1
		Gep.									+ V1
Änderung	Datum	Name	Norm	EN60204-1/2006-06						Netzplannummer:	SAP PRODUCTION_ORDER / NETWORK
											Bl. 1
											Bl. 11



© Copyright Festo AG & Co. KG. Alle Rechte vorbehalten. Schutzvermerk nach ISO 16016 beachten

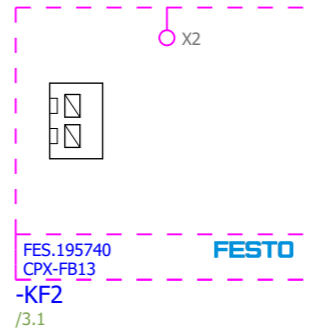
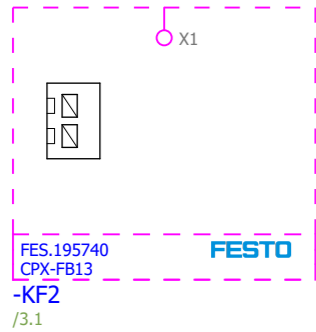
1		3	
Projektstatus		xxx	
Datum	31.08.2023	Konstrukteur	
Bearb.	31.08.2023	DE9U4115	
Gep.			
Änderung	Datum	Name	Norm
			EN60204-1/2006-06
Customer name		Bus_Anschluss 1	
FESTO template IEC 81346 / EN61355		FESTO	
Projektnummer:		DE	&EFA
Project Number		=	A1
Netzplannummer:		+	V1
SAP PRODUCTION_ORDER / NETWORK		Bl.	2
		Bl.	11

DIN A3 31.08.2023



© Copyright Festo AG & Co. KG. Alle Rechte vorbehalten. Schutzvermerk nach ISO 16016 beachten

Projektstatus		xxx		Customer name			CPX_Modul 2		DE	&EFA
		Datum	31.08.2023	Konstrukteur			Projektnummer:	Project Number	=	A1
		Bearb.	31.08.2023	DE9U4115	FESTO template IEC 81346 / EN61355				+	V1
		Gep.					Netzplannummer:	SAP PRODUCTION_ORDER / NETWORK		
Änderung	Datum	Name	Norm	EN60204-1/2006-06					Bl.	3
									Bl.	11



© Copyright Festo AG & Co. KG. Alle Rechte vorbehalten. Schutzvermerk nach ISO 16016 beachten

3

5

Projektstatus		xxx	
Datum	31.08.2023	Konstrukteur	
Bearb.	31.08.2023	DE9U4115	
Gep.			
Änderung	Datum	Name	Norm
			EN60204-1/2006-06

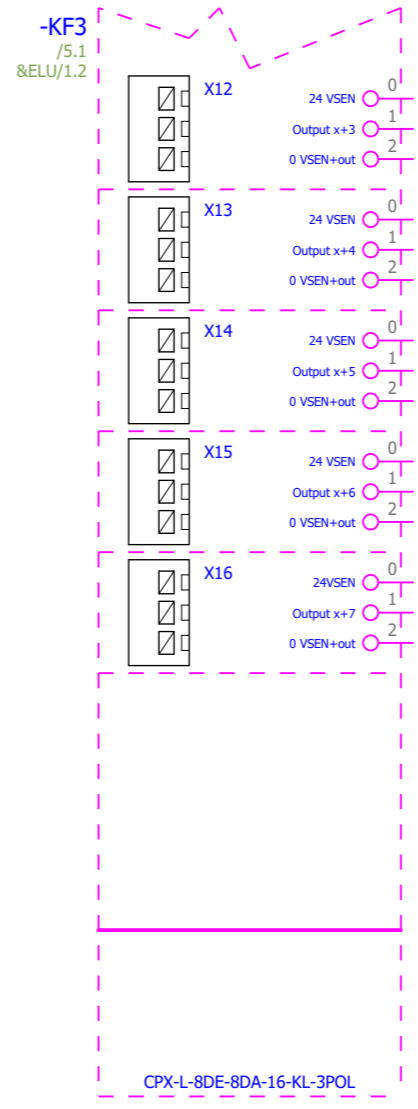
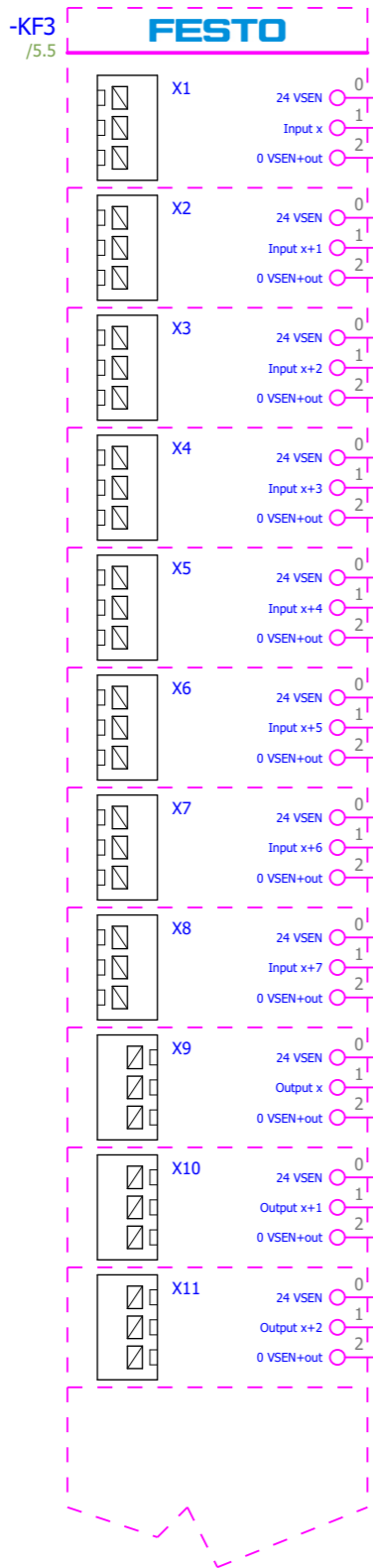
Customer name
FESTO template IEC 81346 / EN61355



Bus_Anschluss 2

Projektnummer:	Project Number	DE	&EFA
		=	A1
		+	V1
Netzplannummer:	SAP PRODUCTION_ORDER / NETWORK	Bl.	4
		Bl.	11

DIN A3 31.08.2023



© Copyright Festo AG & Co. KG. Alle Rechte vorbehalten. Schutzvermerk nach ISO 16016 beachten

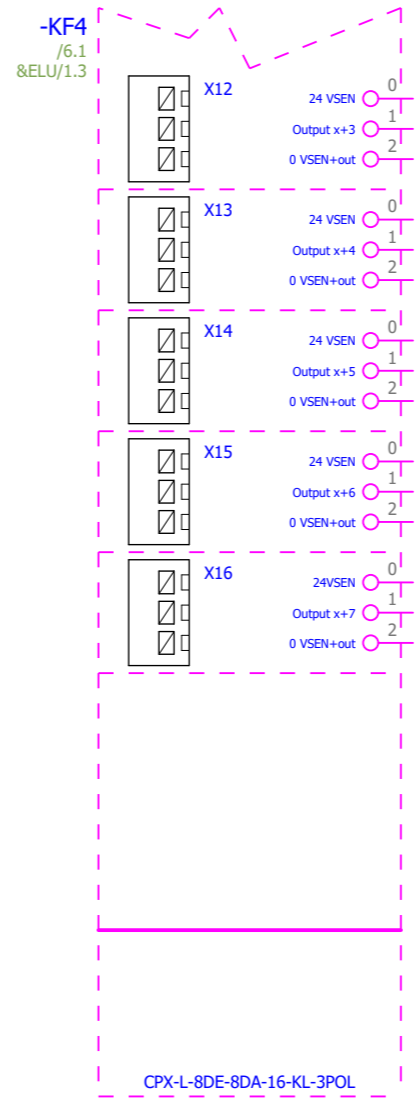
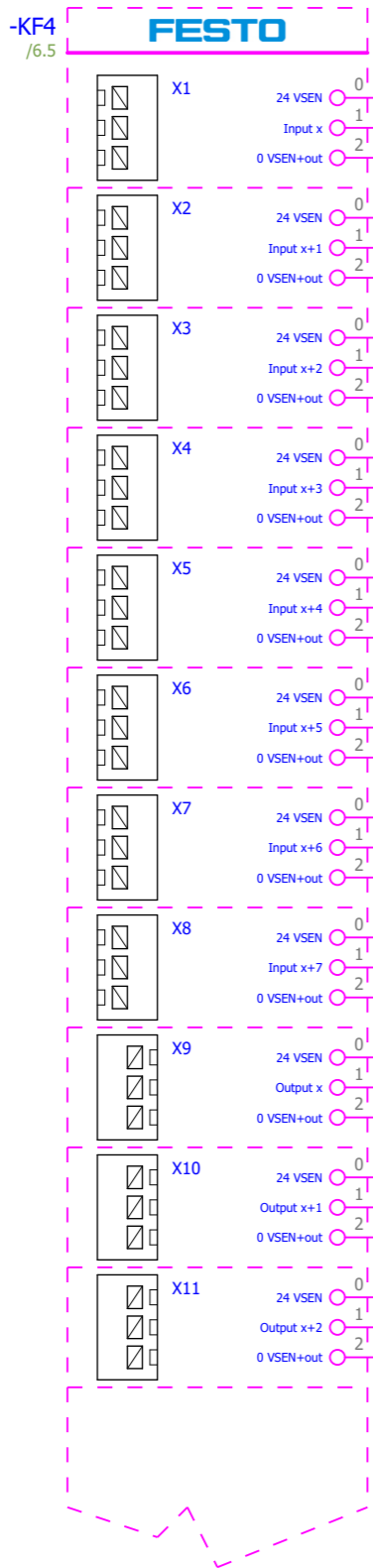
Projektstatus		xxx	
Datum	31.08.2023	Konstrukteur	
Bearb.	31.08.2023	DE9U4115	
Gep.			
Änderung	Datum	Name	Norm
			EN60204-1/2006-06

Customer name
FESTO template IEC 81346 / EN61355



CPX_Modul 3

Projektnummer:	Project Number	DE	&EFA
		=	A1
		+	V1
Netzplannummer:	SAP PRODUCTION_ORDER / NETWORK	Bil.	5
		Bil.	11



© Copyright Festo AG & Co. KG. Alle Rechte vorbehalten. Schutzvermerk nach ISO 16016 beachten

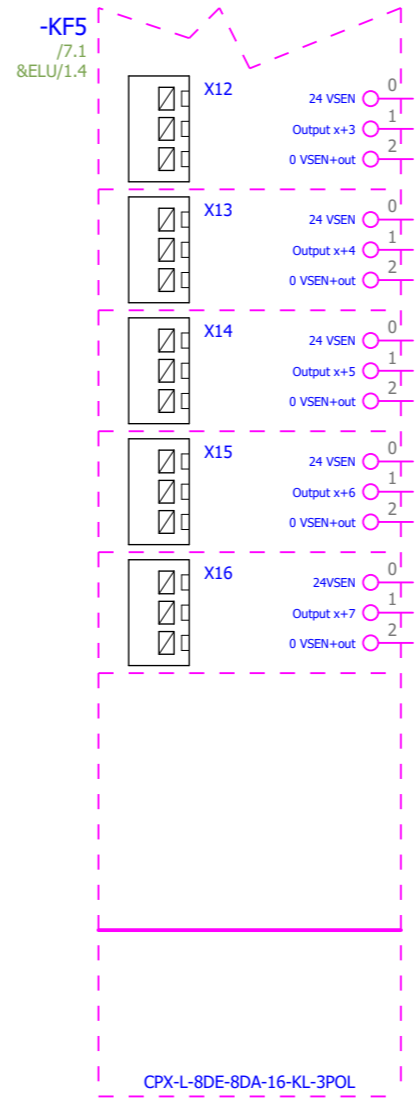
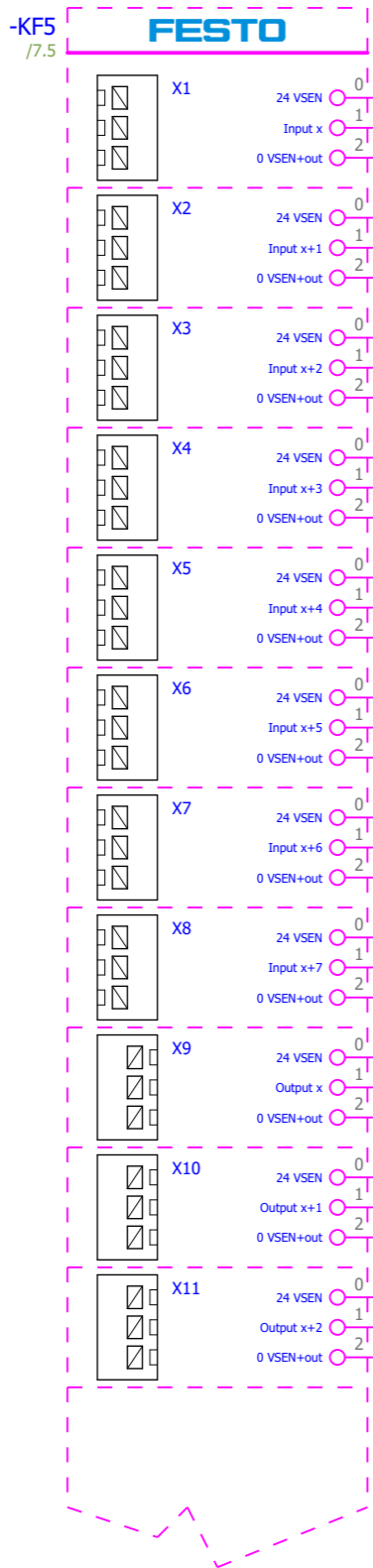
Projektstatus		xxx	
Datum	31.08.2023	Konstrukteur	
Bearb.	31.08.2023	DE9U4115	
Gep.			
Änderung	Datum	Name	Norm
			EN60204-1/2006-06

Customer name
FESTO template IEC 81346 / EN61355



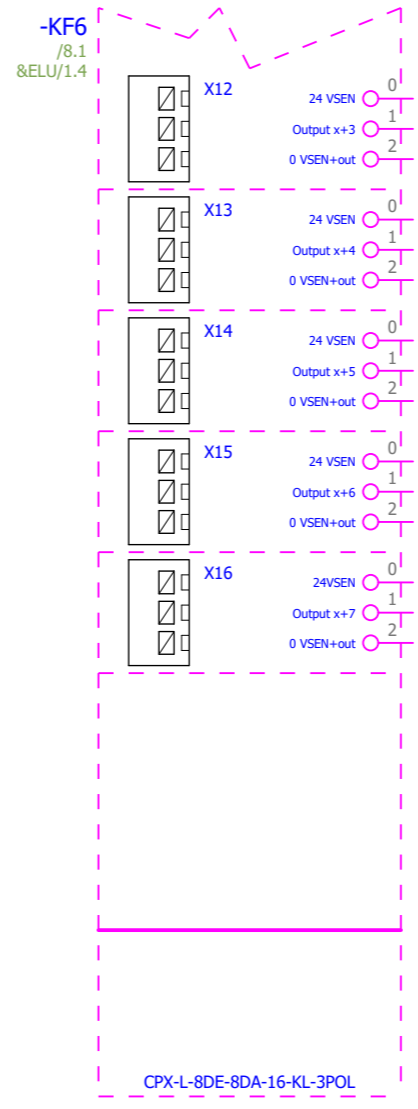
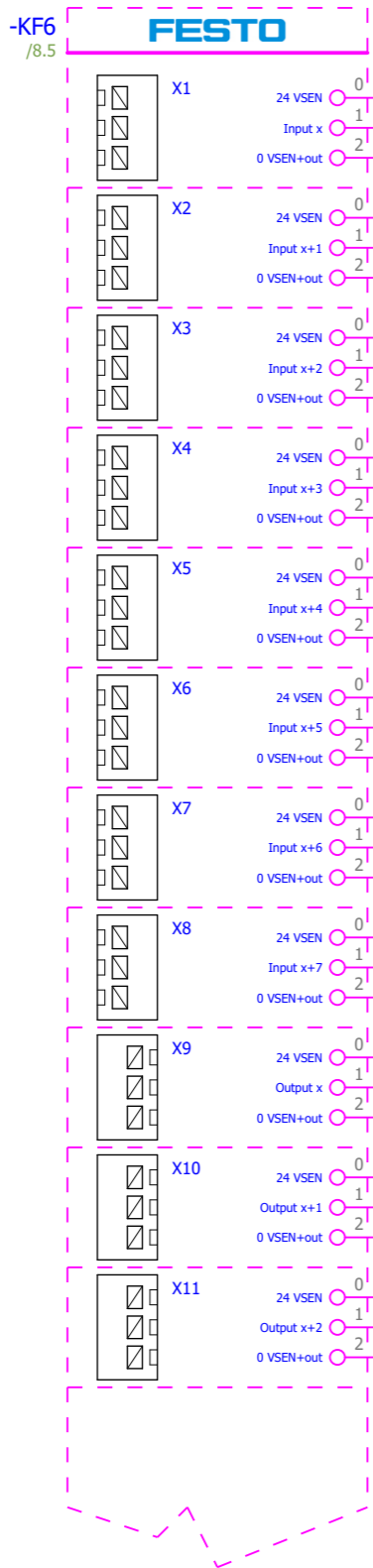
CPX_Modul 4

Projektnummer:	Project Number	DE	&EFA
		=	A1
		+	V1
Netzplannummer:	SAP PRODUCTION_ORDER / NETWORK	Bil.	6
		Bil.	11



© Copyright Festo AG & Co. KG. Alle Rechte vorbehalten. Schutzvermerk nach ISO 16016 beachten

Projektstatus		xxx		Customer name		CPX_Modul 5		DE &EFA	
		Datum	31.08.2023	Konstrukteur				Projektnummer:	Project Number
		Bearb.	31.08.2023	DE9U4115	FESTO				= A1
		Gep.			FESTO template IEC 81346 / EN61355				+ V1
Änderung	Datum	Name	Norm	EN60204-1/2006-06				Netzplannummer:	SAP PRODUCTION_ORDER / NETWORK
									Bl. 7
									Bl. 11



© Copyright Festo AG & Co. KG. Alle Rechte vorbehalten. Schutzvermerk nach ISO 16016 beachten

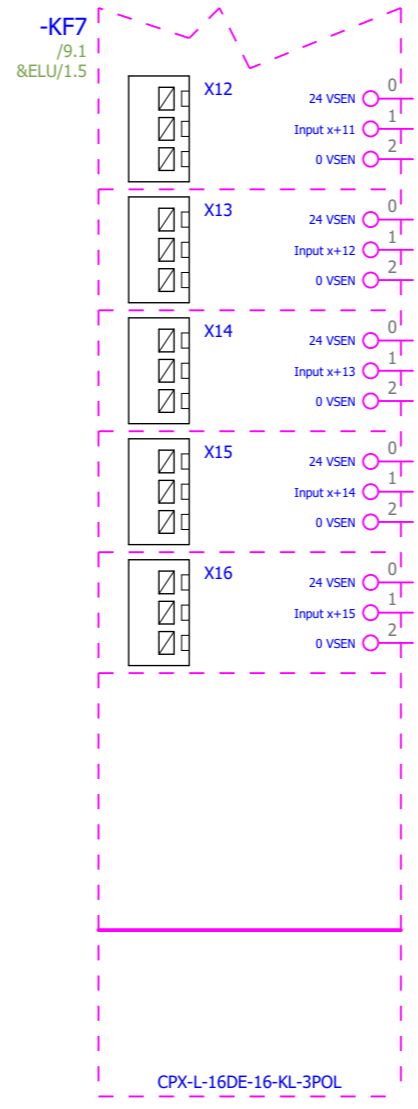
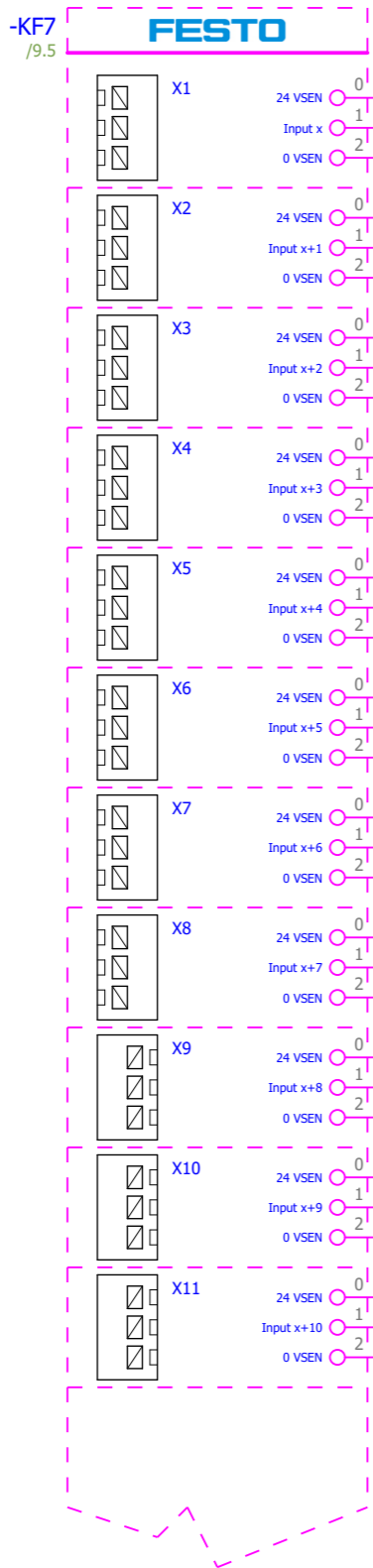
Projektstatus		xxx	
Datum	31.08.2023	Konstrukteur	
Bearb.	31.08.2023	DE9U4115	
Gep.			
Änderung	Datum	Name	Norm
			EN60204-1/2006-06

Customer name
FESTO template IEC 81346 / EN61355



CPX_Modul 6

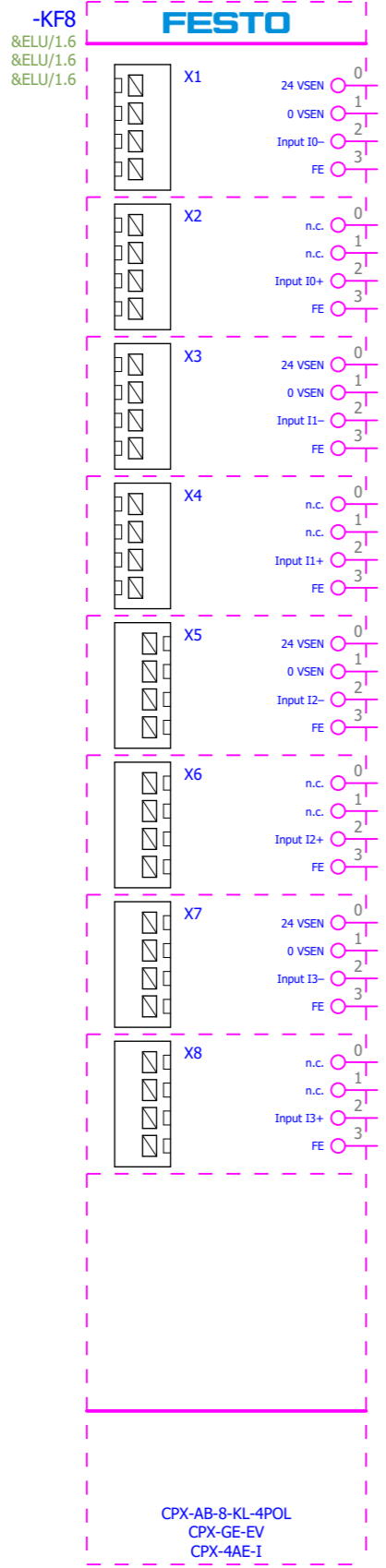
Projektnummer:		DE	&EFA
Project Number		=	A1
Netzplannummer:		+	V1
SAP PRODUCTION_ORDER / NETWORK			Bil. 8
			Bil. 11



CPX-L-16DE-16-KL-3POL

© Copyright Festo AG & Co. KG. Alle Rechte vorbehalten. Schutzvermerk nach ISO 16016 beachten

Projektstatus		xxx		Customer name		FESTO		CPX_Modul 7		DE &EFA	
		Datum	31.08.2023	Konstrukteur						Projektnummer:	Project Number
		Bearb.	31.08.2023	DE9U4115	FESTO template IEC 81346 / EN61355						= A1
		Gep.								Netzplannummer:	SAP PRODUCTION_ORDER / NETWORK
Änderung	Datum	Name	Norm	EN60204-1/2006-06							Bl. 9
											Bl. 11



© Copyright Festo AG & Co. KG. Alle Rechte vorbehalten. Schutzvermerk nach ISO 16016 beachten

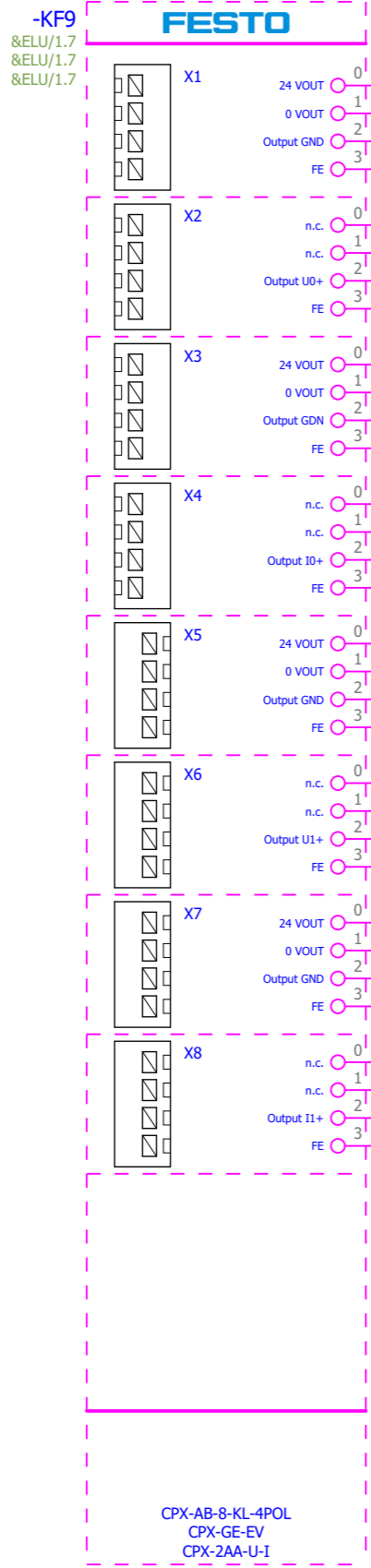
Projektstatus		xxx	
Datum	31.08.2023	Konstrukteur	
Bearb.	31.08.2023	DE9U4115	
Gep.			
Änderung	Datum	Name	Norm
			EN60204-1/2006-06

Customer name
 FESTO template IEC 81346 / EN61355



CPX_Modul 8

		DE	&EFA
Projektnummer:	Project Number	=	A1
		+	V1
Netzplannummer:	SAP PRODUCTION_ORDER / NETWORK	Bl.	10
		Bl.	11



© Copyright Festo AG & Co. KG. Alle Rechte vorbehalten. Schutzvermerk nach ISO 16016 beachten

Projektstatus	xxx		
	Datum	31.08.2023	Konstrukteur
	Bearb.	31.08.2023	DE9U4115
	Gepr.		
Änderung	Datum	Name	Norm
			EN60204-1/2006-06

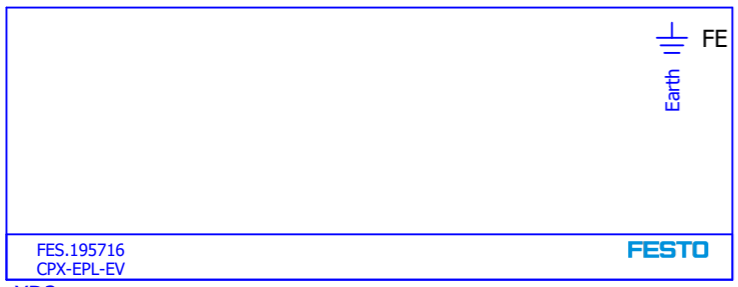
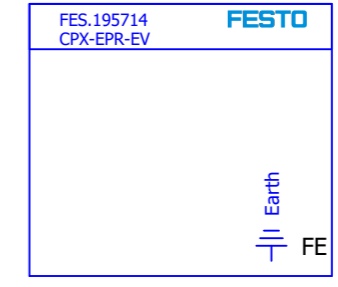
Customer name
FESTO template IEC 81346 / EN61355



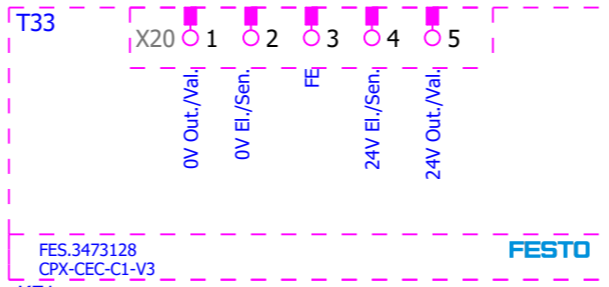
CPX_Modul 9

DE	&EFA		
Projektnummer:	Project Number	= A1	
		+ V1	
Netzplannummer:	SAP PRODUCTION_ORDER / NETWORK	Bl.	11
		Bl.	11

&ELU/1.8
-XD1



-XD2
&ELU/1.0



-KF1
&EFA/1.1

© Copyright Festo AG & Co. KG. Alle Rechte vorbehalten. Schutzvermerk nach ISO 16016 beachten

&EFA/11

Projektstatus	xxx		
	Datum	31.08.2023	Konstrukteur
	Bearb.	31.08.2023	DE9U4115
	Gepr.		
Änderung	Datum	Name	Norm
			EN60204-1/2006-06

Customer name
FESTO template IEC 81346 / EN61355



Elektrische Einspeisung 1

	DE	&EFS	
Projektnummer:	Project Number	= A1	
		+ V1	
Netzplannummer:	SAP PRODUCTION_ORDER / NETWORK		Bl. 1
			Bl. 1

DIN A3 31.08.2023